



# INSTRUCTION MANUAL

## OIL FILLED HEATER



**This product is only suitable for well insulated spaces or occasional use.**

**MODEL 330000IEJ/ 330000JIE**

PLEASE READ THE MANUAL CAREFULLY  
BEFORE OPERATING YOUR PRODUCT  
AND RETAIN IT FOR FUTURE USE



# CONTENTS

---

**EN** ..... **01-10**

**ES** ..... **11-20**

**PL** ..... **21-30**

**IT** ..... **31-40**

**DE** ..... **41-50**

**NL** ..... **51-60**

**FR** ..... **61-70**

**PT** ..... **71-80**


**HU** ..... **81-90**

## IMPORTANT SAFEGUARDS

When using an electrical appliance, basic safety precautions should always be observed, including the following:

**READ ALL INSTRUCTIONS BEFORE USING**

**WARNING: To reduce the risk of fire, electrical shock, or injury to person:**


1. The product is for household use only.
2. Connect the appliance to single phase AC supply of the voltage specified on the rating plate.
3. The meaning of figure  in marking is **“WARNING: DO NOT COVER”** .
4. **WARNING:** To avoid overheating, do not cover the heater.
5. Never leave the heater unattended while it is in use. Always turn the product to the OFF position and unplug it from the electrical outlet when not in use.
6. Extreme caution is necessary when any heater is used by or near children, invalids or elderly person and whenever the heater is left operating and unattended.
7. The heater must not be located immediately below an electrical socket-outlet.

8. Do not run cord under carpeting and do not cover cord with throw rugs, runners or the like. Arrange cord away from traffic area and where it will not be tripped over.
9. Do not operate the heater with a damaged cord or plug, or after the heater malfunctions, has been dropped, or damaged in any manner.
10. If the supply cord is damaged, it must be replaced by the manufacturer or its service agent or a similarly qualified person to avoid a hazard.
11. Avoid the use of an extension cord as this may overheat and cause a risk of fire.
12. Use the heater in a well-ventilated area. Do not insert or allow objects to enter any ventilation or exhaust opening. To prevent a possible fire, do not block air intakes or exhaust openings in any manner. Do not use on soft surfaces, like a bed, where openings may become blocked. Use the heater on flat, dry surfaces only.
13. Do not place this heater near flammable materials, surfaces or substances, as there may be a risk of fire. Keep the above flammable materials, surfaces or substances at least 1m from the front of the product and keep them away from the

sides and rear.

14. Do not use the heater in any areas where petrol, paint or other flammable liquids are stored e.g. Garages or workshops as a hot, arcing or sparking parts inside the heater.
15. Don't use this heater in the immediate surroundings of a bath, a shower or a swimming pool. Never locate the heater where it may fall into bathtub or other water container.
16. This heater is hot when in use. To avoid burns and personal injury, do not let bare skin touch hot surfaces. If provided, use handles when moving the product.
17. Be sure that no other appliances are in use on the same electrical circuit as your product as an overload can occur.
18. This heater is filled with a precise quantity of special oil.
19. Repair requiring opening of the oil container are only to be made by the manufacturer or his service agent who should be contacted if there is an oil leakage.
20. Regulations concerning the disposal of oi

When scrapping the appliance have to be followed.

21. The heater should not be used in a room, of which the floor area is less than 5 M<sup>2</sup>.
22. This appliance can be used by children aged from 8 years and above and persons with reduced physical, sensory or mental capabilities or lack of experience and knowledge if they have been given supervision or instruction concerning use of the appliance in a safe way and understand the hazards involved. Children shall not play with the appliance. Cleaning and user maintenance shall not be made by children without supervision.
23. **CAUTION:** In order to avoid a hazard due to inadvertent resetting of the thermal cut-out, this appliance must not be supplied through an external switching device, such as a timer, or connected to a circuit that is regularly switched on and off by the utility.
24. The cord shouldn't be placed nearby the hot surface of the appliance.
25.  **Note:** Hot surface, do not cover.
26. Children of less than 3 years should be kept away unless continuously supervised.

27. Children aged from 3 years and less than 8 years shall only switch on/off the appliance

provided that it has been placed or installed in its intended normal operating position and they have been given supervision or instruction concerning use of the appliance in a safe way and understand the hazards involved. Children aged from 3 years and less than 8 years shall not plug in, regulate and clean the appliance or perform user maintenance.

28. Do not use outdoors.

29. Do not use this heater if it has been dropped;

30. Do not use if there are visible signs of damage to the heater;

31. Use this heater on a horizontal and stable surface, or fix it to the wall, as applicable.

32. This appliance is not intended for use in humid environments or near water or other liquids such as bathrooms, showers or swimming pools.

33. **WARNING:** Do not use this heater in small rooms when they are occupied by persons not capable of leaving the room on their own, unless constant supervision is provided.

34. **WARNING:** To reduce the risk of fire, keep textiles, curtains, or any other flammable material a minimum distance of 1 m from the air outlet.



**CAUTION —** Some parts of this product may become very hot and cause burns. Particular attention has to be given where children and vulnerable people are present.

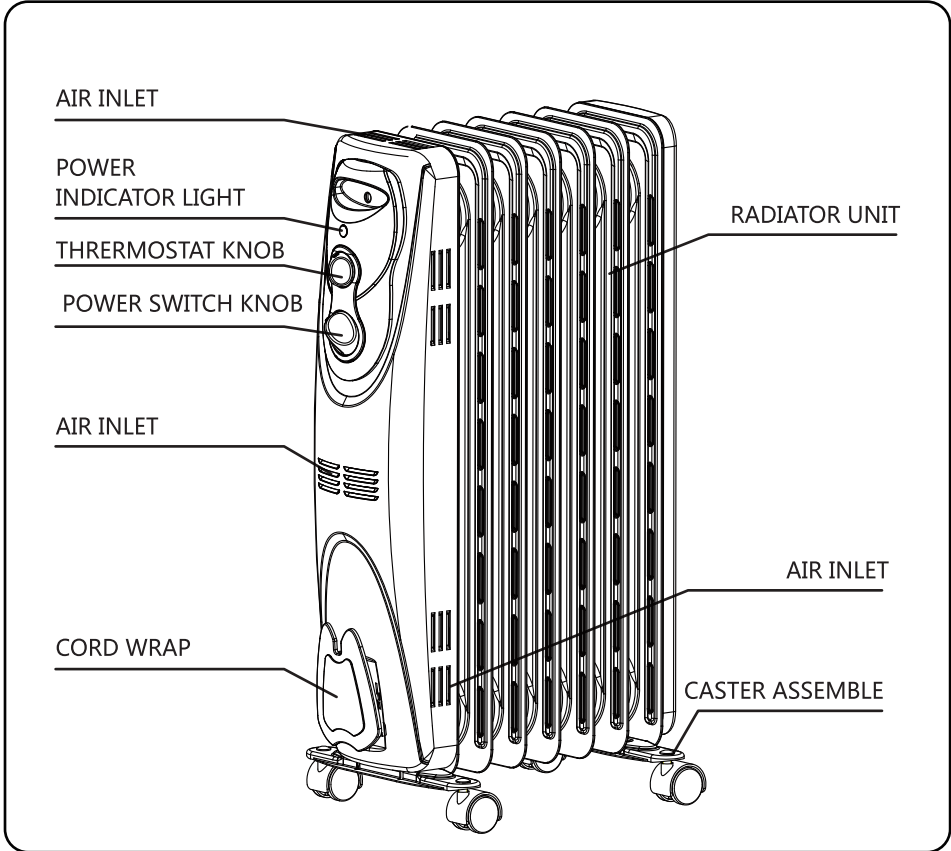
**WARNING:** This heater is not equipped with a device to control the room temperature.

**Do not use this heater in small rooms unless constant supervision is provided.**

# FOR HOUSEHOLD USE ONLY

## SAVE THESE INSTRUCTIONS

### PRODUCT STRUCTURE DIAGRAM



### SPECIFICATIONS

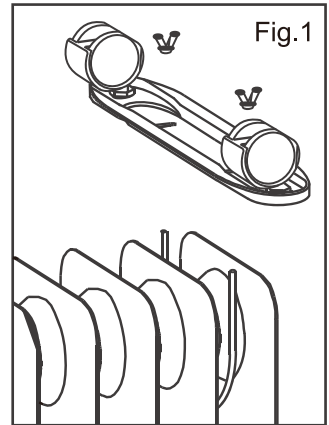
MODEL NO	FINS	RATED VOLTAGE	RATED POWER
330000IEJ 330000JIE	11	220-240V~ 50Hz	2300W

## ASSEMBLY INSTRUCTIONS

Unpack your heater and find the wheel-holding plate and butterfly nuts between the fins assemblies.

1. Make sure the heater is unplugged and in the "OFF" position.
2. TURN THE HEATER UPSIDE DOWN.
3. Attach the wheel-holding plates onto the heater as Fig.1 shows. The U plate is fixed between the last two fins and the other one is fixed under metal control box. Fix the castors to the vertical axis of both the wheel holding plates.
4. Insert the butterfly nuts and tighten them securely.
5. TURN THE HEATER UPRIGHT.

Your heater is now ready to use



**⚠ WARNING: Risk of fire. Do not operate heater without wheel assemblies attached. Operate heater in upright position only (wheels on bottom, controls on top). Any other position could create a hazardous situation. Ensure that the surface beneath the heater is clean and free of any obstructions. It is not recommended that this heater be placed on high-pile carpeting or any other surface that impedes the flow of air underneath the heater.**

**This heater includes a visual power indicator light to warn that parts of the heater are getting excessively hot. If the power indicator light flashes, immediately turn the heater off and inspect for any objects on or adjacent to the heater that may cause high temperatures. DO NOT OPERATE THE HEATER WITH THE POWER INDICATOR LIGHT FLASHING.**

## OPERATION

1. Insert the plug into the suitable wall outlet.
  - 1) Never use the unit in place where is not even, make sure there is nothing flammable or easy deform object within 1 meter (36 inches).
  - 2) Insert the plug after setting the thermostat to "MIN" position and setting the power selected switches to "OFF" position.
  - 3) Do not cover the unit.
  - 4) The heater is suitable for operation on an A.C. electricity supply having the same voltage as that show on its rating label.
2. Rotate power switch to the "Max" position then turn thermostat to the "high" position, at this moment, the unit begins to work, when the temperature rises to which you are satisfied with, slowly turn the thermostat counter clockwise until the power indicating light out, the room temperature can keep constant. If you want to raise or lower the room temperature, you can either turn the thermostat clockwise to raise the temperature or counter clockwise to lower the temperature, or set the power switch to Low position.
3. After use, turn the power switch to the "OFF" position first, then turn the thermostat to the "MIN" position, and pull out the power supply plug.

### NOTES:

1. The pilot lamp will be on only if the temperature is below the setting value of the thermostat.
2. The room must be sealed in good condition, if not, it will not make good result because of the influx of heat.
3. The outlets of the control chamber must be kept ventilative, if not, undue move of the thermostat may occur.

## MAINTENANCE

1. Always remove the plug from the socket-outlet and allow the radiator to cool down before clean the heater.
2. Wipe radiator with a soft damp (not wet) cloth.

### WARNING:

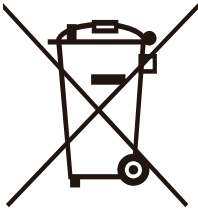
**Do not immerse the heater in water.**

**Do not use any cleaning chemicals such as detergents and abrasives.**

**Do not allow the interior to get wet as this could create a hazard.**

3. To store away the heater, wind the cable round bobbin and store the heater in a clean dry place.
4. In case of malfunction or doubt, do not try to repair the radiator yourself, it may result in a fire hazard or electric shock.

### Correct Disposal of this product



This marking indicates that this product should not be disposed with other household wastes throughout the EU. To prevent possible harm to the environment or human health from uncontrolled waste disposal, recycle it responsibly to promote the sustainable reuse of material resources. To return your used device, please use the return and collection systems or contact the retailer where the product was purchased. They can take this product for environmental safe recycling.


WARRANTY 2 YEARS

## MEDIDAS DE SEGURIDAD IMPORTANTES

Quando usa un aparato eléctrico, debe tomar siempre las precauciones básicas de seguridad, incluyendo las siguientes:

**LEA LAS INSTRUCCIONES ANTES DE USAR EL APARATO**

**ADVERTENCIA:** Para reducir el riesgo de incendio, choque eléctrico o lesiones a las personas:

1. El producto es sólo para uso doméstico.
2. Conectar el aparato al suministro de corriente alterna monofásica de la tensión especificada en la placa de características.
3. El significado de la figura  en el marcado es "**ADVERTENCIA: NO CUBRIR**".
4. **ADVERTENCIA:** Para evitar el sobrecalentamiento, no cubra el radiador.
5. Nunca deje el calentador desatendido mientras está en uso. Siempre desconecte el aparato en la posición OFF y desconecte de la toma de corriente cuando no esté en uso.
6. extremar la precaución cuando se use cualquier calentador por o cerca de niños, inválidos o persona de edad avanzada y cuando el calentador se deja en funcionamiento sin vigilancia.

7. El aparato no debe estar situada inmediatamente debajo de una toma de corriente eléctrica.
8. No coloque el cable debajo de la alfombra y no cubra el cable con tapetes, alfombras o similares. Coloque el cable lejos del área de tráfico y donde no se pueda tropezar.
9. No haga funcionar el calentador con un cable o enchufe dañado, o después de que haya funcionado mal, se haya caído o dañado de alguna manera.
10. Si el cable de alimentación está dañado, debe ser reemplazado por el fabricante o su agente de servicio o por personal cualificado para evitar situaciones de peligro.
11. Evitar el uso de un cable de extensión ya que esto puede sobrecalentarse y provocar un riesgo de incendio.
12. Usar el calentador en un área bien ventilada. No inserte ni permita que objetos penetren en la ventilación o salida de aire. Para evitar un posible incendio, no bloquee las entradas de aire o aberturas de escape de ninguna manera. No utilizar sobre superficies blandas, como una cama, donde las aberturas pueden bloquearse. Utilizar el calentador sólo en superficies planas y secas.
13. No coloque el calentador cerca de materiales, superficies o sustancias


inflamables, ya que puede haber un riesgo de incendio. Mantenga los anteriores materiales, superficies o sustancias inflamables al menos 1 m desde la parte frontal del producto y mantenerlos alejados de los lados y la parte trasera.

14. No utilice el calentador en ningún área donde se almacenan la gasolina, pintura u otros líquidos inflamables, como por ejemplo, garajes o talleres.
15. No use este calentador en el entorno inmediato de un baño, una ducha o una piscina. Nunca coloque el calentador donde pueda caer en una bañera u otro recipiente con agua.
16. Este calentador se calienta cuando está en uso. Para evitar quemaduras y lesiones personales, no deje al descubierto superficies calientes al tacto de la piel. Utilice mangos para desplazar el producto.
17. Asegúrese de que no hay otros aparatos están en uso en el mismo circuito eléctrico como su producto, ya una sobrecarga puede ocurrir.
18. Este calentador se llena con una cantidad precisa de aceite especial.
19. Si hay una fuga de aceite, su reparación que requiere la apertura del recipiente de aceite están sólo para ser realizada por el



fabricante o su agente de servicio que se debe contactar.

20. Reglamentos relativos a la eliminación de aceite cuando se desecha el aparato tienen que ser seguidas.
21. El calentador no se debe utilizar en una habitación, de las cuales la superficie de suelo es menor que 5 M<sup>2</sup>.
22. Este aparato puede ser utilizado por niños de 8 años o más y las personas con capacidades físicas, sensoriales o mentales reducidas o falta de experiencia y conocimiento, si se les ha dado la supervisión o instrucciones relativas al uso del aparato de una manera segura y entender los riesgos involucrados. Los niños no deben jugar con el aparato. Limpieza y mantenimiento del usuario no serán hechos por los niños sin supervisión.
23. PRECAUCIÓN: Con el fin de evitar situaciones de peligro debido al fallo accidental de la protección térmica, este aparato no debe ser conectado con un dispositivo de conmutación externo, como un temporizador, o conectado a un circuito que se enciende y se apaga para ser utilizado.
24. El cable no debe ser colocado cerca de la superficie caliente del aparato.

25.  **Nota:** Superficie caliente, no tocar.
26. Los niños menores de 3 años deben mantenerse lejos, a menos que estén supervisados de forma continua.
27. Los niños de edades comprendidas entre los 3 años y menos de 8 años sólo podrán encender / apagar el aparato siempre que haya sido colocado o instalado en su posición normal de funcionamiento previsto y se les ha dado la supervisión o instrucciones relativas al uso del aparato de forma segura ma y entender los riesgos involucrados. Niños de 3 años y menos de 8 años no podrán conectar ni regular el aparato o realizar el mantenimiento del usuario.
28. No lo utilizar el producto al aire libre.
29. No utilice el calefactor si se ha caído.
- 30.No lo utilice si hay signos visibles de daños en él.
- 31.Utilice este calefactor sobre una superficie horizontal y estable, o fíjelo a la pared, según corresponda.
- 32.Este aparato no está diseñado para utilizarse en ambientes húmedos o cerca del agua u otros líquidos como baños, duchas o piscinas.
- 33.ADVERTENCIA: No utilice este calefactor en habitaciones pequeñas cuando estén

ocupadas por personas que no sepan o puedan salir de la habitación por sí mismas, a menos que haya una supervisión constante.

34. **ADVERTENCIA:** Para reducir el riesgo de incendios, mantenga los textiles, cortinas o cualquier otro material inflamable a una distancia mínima de 1 m de la salida de aire.

**PRECAUCIÓN** - Algunas partes de este producto pueden llegar a ser muy calientes y causar quemaduras. Debe tomar especial atención cuando están presentes los niños y las personas vulnerables.

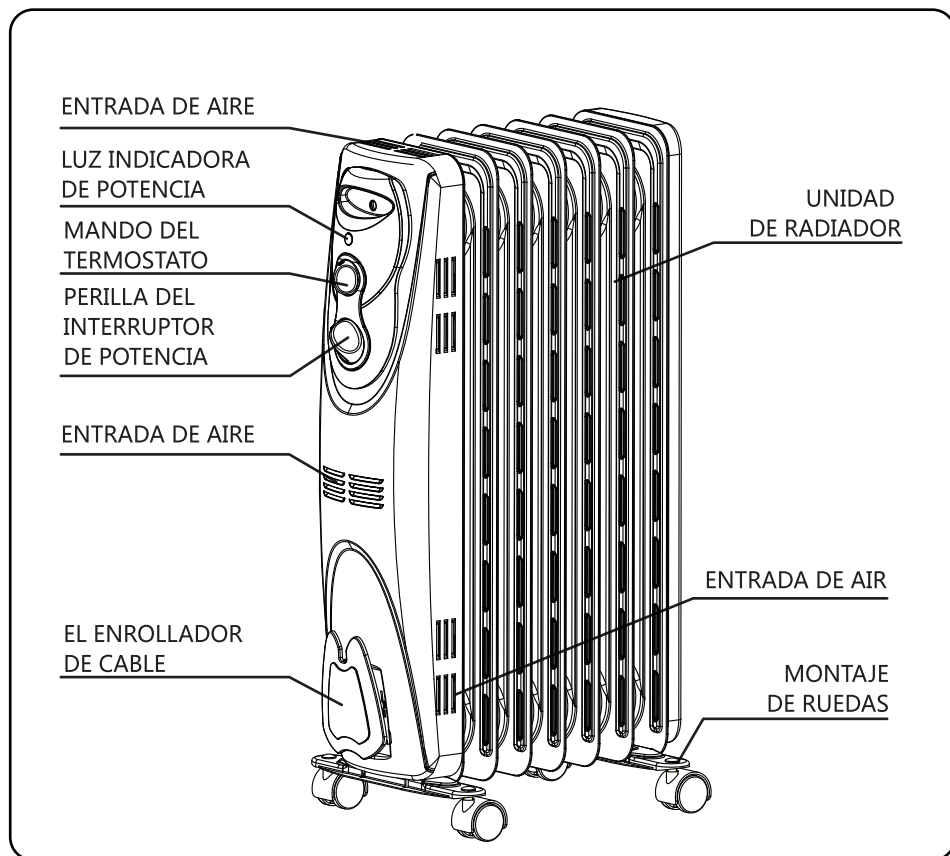
**ADVERTENCIA:** Este calentador no está equipado con un dispositivo para controlar la temperatura ambiente.

No utilice este calentador en habitaciones pequeñas cuando están ocupados por personas no capacitadas de salir de la habitación por su cuenta, a menos que haya una supervisión constante.

# SÓLO PARA USO DOMÉSTICO

## GUARDE ESTAS INSTRUCCIONES

### IDENTIFICACIÓN DE LAS PARTES



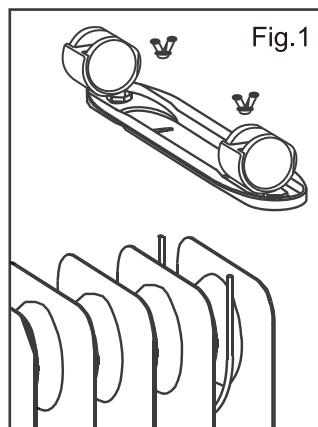
### ESPECIFICACIONES TÉCNICAS

MODELO NO	CAPAS	ALIMENTACIÓN	POTENCIA
330000IEJ 330000JIE	11	220-240V~ 50Hz	2300W

## INSTRUCCIONES DE MONTAJE

Desempaquetar su calentador y encontrar las placas y tuercas de la rueda de retención entre los conjuntos de aletas.

1. Asegúrese de que el calentador está desconectado y el interruptor en la posición "OFF".
2. Coloque el calentador al revés.
3. Coloque las placas de retención de la rueda en el calentador como la figura 1 muestra. La placa de U está fijado entre las últimas aletas de remolque y el otro se fija debajo de la caja de control de metal. Fijar las ruedas al eje vertical de ambas placas de sujeción de la rueda.
4. Inserte las tuercas de mariposa y apriete de forma segura.
5. Encienda el calentador en VERTICAL.



Su estufa está ahora lista para su uso.

**⚠ ADVERTENCIA: Riesgo de incendio. No haga funcionar el calentador sin conjuntos de ruedas adjuntas. Utilice el calentador sólo en posición vertical (las ruedas abajo, los controles en la parte superior). Cualquier otra posición podría crear una situación peligrosa. Asegúrese de que la superficie debajo del calentador está limpio y libre de obstrucciones. No se recomienda que este calentador se coloque en alfombras de pelo largo o cualquier otra superficie que impida el flujo de aire debajo del calentador.**

**Este calentador incluye una luz indicadora de potencia visual para advertir que las partes de el calentador está recibiendo excesivamente calor. Si el indicador de encendido parpadea, apague inmediatamente el calentador y verifique que no existan objetos sobre o adyace al calentador que pueda causar altas temperaturas. NO haga funcionar el calentador CON EL INTERMITENTE luz indicadora de encendido.**

## INSTRUCCIONES DE OPERACIÓN

1. Inserte el enchufe en la toma de corriente adecuada.
  - 1) No utilice nunca la unidad en el lugar donde hayan obstáculos, asegurarse de que no hay nada inflamable o fácil para el objeto se deforman menos de 1 metro (36 pulgadas).
  - 2) Introducir el enchufe después de ajustar el termostato a la posición "MIN" y el establecimiento de los interruptores de alimentación seleccionado a la posición "OFF".
  - 3) No cubra la unidad.
  - 4) El calentador es adecuado para el funcionamiento de un suministro eléctrico de corriente alterna que tienen el mismo voltaje que el programa en su placa de características.
2. Girar el interruptor de encendido a la posición "Max" luego gire el termostato en la posición "alta", en este momento, la unidad comienza a funcionar, cuando sube la temperatura a la que usted está satisfecho con, gire lentamente el contador termostato hacia la derecha hasta que el de potencia que indica la luz hacia fuera, la temperatura ambiente puede mantener constante. Si desea subir o bajar la temperatura ambiente, puede girar el termostato hacia la derecha para aumentar la temperatura o en sentido contrario para bajar la temperatura, o establecer el interruptor de encendido a la posición baja.
3. Después de su uso, gire el interruptor de encendido a la posición "OFF" en primer lugar, a continuación, gire el termostato en la posición "MIN", y desconecte el enchufe de la fuente de alimentación.

### NOTAS:

1. La lámpara piloto estará encendida sólo si la temperatura está por debajo del valor de ajuste del termostato.
2. La habitación debe ser sellado en buen estado, si no, no va a hacer un buen resultado debido a la afluencia de calor.
3. Las salidas de la cámara de control deben mantenerse ventiladas, si no, se puede producir movimiento indebido del termostato.

## MANTENIMIENTO

1. Retire siempre el enchufe de la toma de corriente y permita que el radiador se enfríe antes de limpiar el radiador.
2. Limpie el radiador con un paño suave y húmedo (no mojado).

**ADVERTENCIA:**

**No sumerja el calentador en el agua.**

**No utilice ningún producto químico de limpieza tales como detergentes y abrasivos.**

**No permita que el interior se moje, ya que podría crear un peligro.**

3. Para guardar el calentador, será necesario enrollar la bobina de cable redondo y almacenar el calentador en un lugar limpio y seco.
4. En caso de mal funcionamiento o de duda, no intente reparar el radiador por sí mismo, puede resultar en un riesgo de incendio o descarga eléctrica.

**Desecho correcto de este producto**

Este marcado indica que este producto no debe desecharse con otros residuos domésticos en toda la UE. Para evitar los posibles daños al medio ambiente o a la salud humana que representa la eliminación incontrolada de residuos, recicle correctamente para promover la reutilización sostenible de recursos materiales. Para devolver el dispositivo utilizado, por favor utilice los sistemas de reciclaje o póngase en contacto con el establecimiento donde se adquirió el producto. Ellos pueden tomar este producto para el reciclaje seguro ambiental.


**GARANTÍA: 2 AÑOS**

# WARUNKI BEZPIECZEŃSTWA

Podczas korzystania z urządzeń elektrycznych, należy zachować podstawowe środki ostrożności, w tym następujące:

**PRZECZYTAJ CAŁĄ INSTRUKCJĘ PRZED UŻYTKOWANIEM**

**UWAGA: Aby zmniejszyć ryzyko pożaru, porażenia prądem elektrycznym lub obrażeń fizycznych:**

1. Produkt przeznaczony jest wyłącznie do użytku domowego.
2. Podłączać urządzenie do zasilania prądem przemiennym jednofazowym z napięciem zgodnym z podanym na tabliczce znamionowej.
3. Oznaczenie symbolem  oznacza **“UWAGA “:Nie wolno zakrywać”** .
4. **OSTRZEŻENIE:** W celu uniknięcia przegrzania, nie należy przykrywać grzejnika.
5. Nigdy nie pozostawiać bez nadzoru, gdy grzejnik jest w użyciu. Zawsze wyłączać urządzenie do pozycji OFF i odłączać od gniazdka elektrycznego gdy nie jest używane.
6. Szczególna ostrożność jest wymagana, gdy grzejnik jest używany przez lub w pobliżu dzieci, inwalidów lub osób starszych oraz gdy grzejnik jest pozostawiony bez



dozoru podczas pracy.

7. Grzejnik nie musi być umieszczony bezpośrednio przy gniazdku elektrycznym.
8. Nie należy prowadzić przewodu pod wykładziną oraz przykrywać go dywanami i tym podobnymi. Przewód poprowadzić z dala od ciągów komunikacyjnych w celu uniknięcia ryzyka potknięcia.
9. Nie używać grzejnika z uszkodzonym przewodem lub wtyczką lub po awarii nagrzewnicy, także gdy został upuszczony lub uszkodzony w jakikolwiek sposób.
10. Jeśli przewód zasilający jest uszkodzony, musi zostać wymieniony przez producenta lub jego przedstawiciela serwisowego lub podobnie wykwalifikowaną osobę w celu uniknięcia zagrożenia.
11. Unikać stosowania przedłużacza, gdyż może to spowodować przegrzanie i ryzyko pożaru.
12. Używać grzejnik w dobrze wentylowanym pomieszczeniu. Nie wkładać ani nie dopuścić, aby żadne przedmioty dostały się do wentylatora i innych otworów. Aby uniknąć ewentualnego pożaru, nie należy blokować wlotów powietrza i otworów wlotowych w jakikolwiek sposób. Nie stosować na miękkich powierzchniach, takich jak łóżko, gdzie otwory mogą zostać zablokowane. Używać grzejnik


tylko na płaskich i suchych powierzchniach.

13. Nie należy umieszczać grzejnika w pobliżu łatwopalnych materiałów, powierzchni lub substancji, ponieważ może istnieć niebezpieczeństwo pożaru. Łatwopalne materiały, powierzchnie lub substancje trzymać z dala w odległości co najmniej 1 m od przodu urządzenia i z dala od jego boków i tyłu.
14. Nie używać grzejnika w dowolnych miejscach, gdzie przechowywane są benzyna, farba lub inne łatwopalne ciecze, np. Garaże lub warsztaty ponieważ urządzenie posiada elementy gorące takie jak elementy zapłonowe wewnątrz grzejnika.
15. Nie używać tego grzejnika w bezpośrednim sąsiedztwie wanny, pryszniczicy lub basenu. Nie wolno umieszczać grzejnika, w miejscach gdzie może wpaść do wanny lub innego pojemnika wody.
16. Grzejnik jest gorący podczas użytkowania. Aby uniknąć poparzenia i uszkodzenia ciała, dotykać gołą skórą gorących powierzchni. Zaleca się używać uchwytów podczas przemieszczania urządzenia.
17. Należy upewnić się, że żadne inne urządzenia nie są używane w tym samym obwodzie elektrycznym gdyż może wystąpić przeciążenie.
18. Grzejnik wypełniony jest precyzyjnie

specjalnym olejem.

19. Naprawy wymagające otwarcia zbiornika oleju mogą być tylko wykonane przez producenta lub jego przedstawiciela serwisu, z którym trzeba się skontaktować jeśli jest wyciek oleju.
20. Przepisy dotyczące usuwania oleju podczas złomowania urządzenia muszą być przestrzegane.
21. Grzejnik nie powinien być używany w pomieszczeniu, którego powierzchnia jest mniejsza niż 5M<sup>2</sup>.
22. To urządzenie może być używane przez dzieci w wieku od 8 lat i powyżej oraz osoby o ograniczonej zdolności fizycznej, czuciowej lub psychicznej lub braku doświadczenia i wiedzy, jeżeli są one nadzorowane lub zostaną poinstruowane na temat korzystania z urządzenia w sposób bezpieczny i rozumieją zagrożenia związane z jego używaniem. Dzieci nie mogą bawić się urządzeniem. Czyszczenie i konserwacja nie może być wykonywana przez dzieci i bez nadzoru.
23. UWAGA: W celu uniknięcia zagrożenia spowodowanego przypadkowym wyłączeniem wyłącznika termicznego, urządzenie nie może być użytkowane za pośrednictwem zewnętrznego urządzenia przełączającego takiego jak timer lub

podłączone do układu, który jest regularnie włączany i wyłączany .

24. Przewód nie powinien być umieszczony w pobliżu gorących powierzchni urządzenia.
25.  **UWAGA:** Gorąca powierzchnia, nie dotykać.
26. Dzieci poniżej 3 lat powinny być trzymane z dala chyba, że są stale nadzorowane.
27. Dzieci w wieku od 3 lat i mniej niż 8 lat powinny jedynie używać włącznika, po upewnieniu się, że urządzenie znajduje się w prawidłowej pozycji pracy i są one pod nadzorem lub zostały poinstruowane jak używać urządzenie w bezpieczny sposób i wiedzą jakie zagrożenia związane są z jego pracą. Dzieci w wieku od 3 lat i mniej niż 8 lat nie mogą podłączyć, regulować oraz konserwować urządzenia.
28. Nie używać na zewnątrz.
29. Nie używać tego grzejnika, jeśli został uszkodzony;
30. Nie używać, jeśli widoczne są ślady uszkodzenia grzejnika;
31. Grzejnika należy używać na poziomej i stabilnej powierzchni lub przymocować go do ściany, zależnie od sytuacji.
32. Urządzenie nie jest przeznaczone do użytku w wilgotnym środowisku, w pobliżu wody lub innych płynów, np. w łazienkach, pod prysznicami lub w basenach.

33. **OSTRZEŻENIE:** Nie należy używać tego grzejnika w małych pomieszczeniach, gdy są one zajmowane przez osoby niezdolne do samodzielnego opuszczenia pomieszczenia, chyba że pozostają pod stałym nadzorem.
34. **OSTRZEŻENIE:** Aby zmniejszyć ryzyko pożaru, tkaniny, zasłony lub inne materiały łatwopalne należy trzymać w odległości co najmniej 1 m od wylotu powietrza.

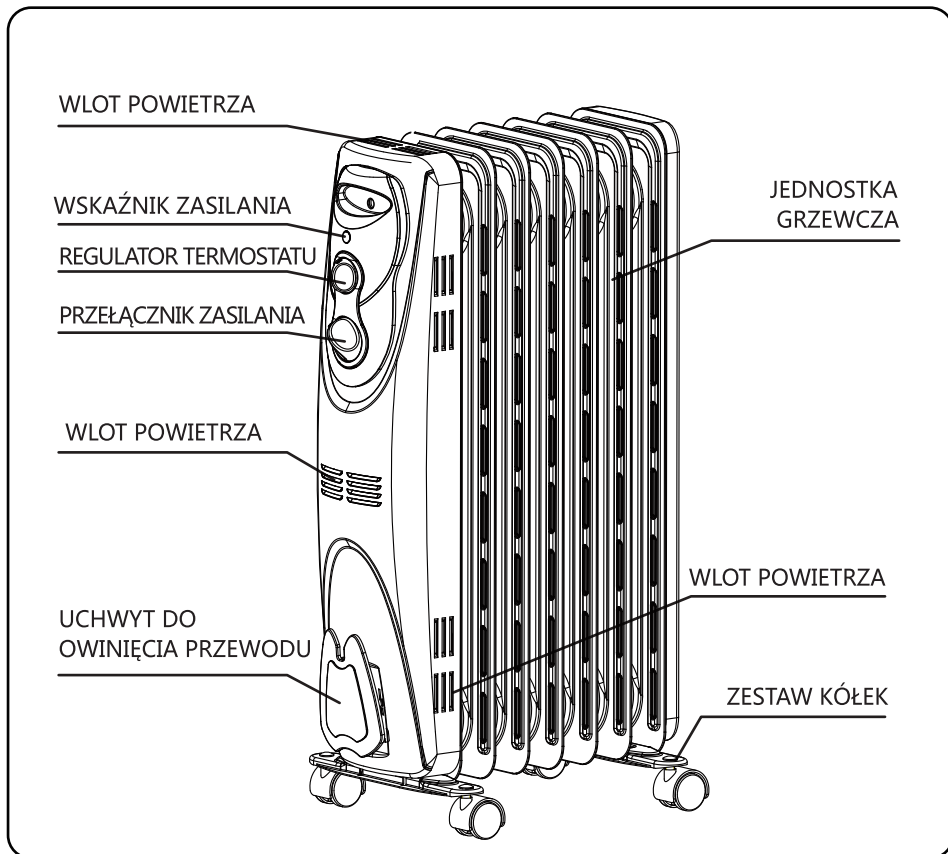
**UWAGA - Niektóre części tego produktu mogą stać się bardzo gorące i spowodować oparzenia. Szczególną uwagę należy poświęcić dzieciom i osobom podatnym na zagrożenia.**

**UWAGA: Ten grzejnik nie jest wyposażony w urządzenie do regulacji temperatury w pomieszczeniu.**

**Nie używaj tego grzejnika w małych pomieszczeniach, gdy są one zajmowane przez osoby nie mogące opuścić go o własnych siłach, chyba że zapewniony jest stały nadzór.**

# WYŁĄCZNIE DO UŻYTKU DOMOWEGO ZACHOWAĆ INSTRUKCJĘ

## STRUKTURA I CZĘŚCI



## DANE TECHNICZNE

MODEL NO	ŻEBRA	NAPIĘCIE ZNAMIONOWE	MOC ZNAMIONOWA
330000IEJ 330000JIE	11	220-240V~ 50Hz	2300W

# INSTRUKCJA SKŁADANIA

Rozpakować grzejnik i znaleźć płytkę I wkręty motylkowe do mocowania kółek.

1. Upewnij się, że grzejnik jest odłączony oraz w pozycji "OFF"

2. ODWRÓĆ GRZEJNIK DO GÓRY NOGAMI.

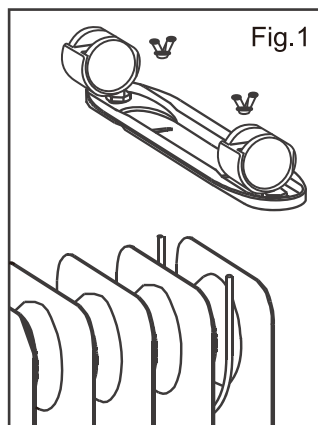
3. Przymocuj płyty z kólkami do grzejnika tak jak na Rys.1. Płyta zamocowana jest między ostatnimi dwoma żebrami, a druga jest zamocowana do skrzynki sterującej.

Ustaw kółka pionowo do płyt.

4. Włóż nakrętki motylkowe i delikatnie je dokręć.

5. USTAW GRZEJNIK WE WŁAŚCIWEJ POZYCJI.

Grzejnik jest gotowy do użycia.



**⚠ UWAGA: Niebezpieczeństwo pożaru. Nie używaj grzejnika bez zamontowanych kółek. Używaj grzejnik tylko w pozycji pionowej (kółka na dole, kontrolki na górze). Każda inna pozycja może stwarzać niebezpieczne sytuacje. Upewnij się, że powierzchnia pod grzejnikiem jest czysta I wolna od jakichkolwiek przeszkód. Nie zaleca się umieszczać grzejnika na wykładzinie, dywanie oraz innych powierzchniach mogących ograniczać przepływ powietrza spod grzejnika.**

**Grzejnik posiada wizualny wskaźnik zasilania, aby ostrzec, że części są gorące. Jeżeli wskaźnik zasilania miga, należy natychmiast wyłączyć urządzenie oraz sprawdzić czy na, lub w pobliżu grzejnika nie ma żadnych przedmiotów mogących powodować wysokie temperatury. NIE UŻYWAĆ GRZEJNIKA GDY LAMPKA ZASILANIA MIGA.**

## OBSŁUGA

1. Włóż wtyczkę do odpowiedniego gniazdka.

1) Nie wolno użytkownika urządzenia w miejscach gdzie są rzeczy łatwopalne i łatwo deformowalne, obiekty w odległości 1 metra (36 cali).

2) Włóż wtyczkę po ustawieniu termostatu na pozycje "MIN" i włącznika na pozycję "OFF" .

3) Nie zakrywać urządzenia.

4) Grzejnik przystosowany jest do pracy zasilaniem prądem przemiennym o takim samym napięciu jak umieszczone na tabliczce znamionowej.

2. Obróć przełącznik zasilania do pozycji "MAX" , następnie ustaw termostat do pozycji „HIGH” , urządzenie zacznie pracować, gdy temperatura wzrośnie do poziomu zadowolenia, obróć pokrętkę termostatu zgodnie ze wskazówkami zegara do momentu zgaśnięcia lampki, temperatura w pomieszczeniu będzie się utrzymywać. Jeżeli chcesz zwiększyć lub obniżyć temperaturę pomieszczenia, możesz obrócić pokrętkę termostatu w lewo aby ją zwiększyć lub zgodnie ze wskazówkami zegara aby ją obniżyć lub ustaw przełącznik zasilania w pozycji „LOW” .

3. Po użyciu ustaw przełącznik w pozycji "OFF" , następnie ustaw termostat w pozycji "OFF" i wyciągnij wtyczkę zasilania.

### UWAGI:

1. Lampka będzie się świecić tylko gdy temperatura jest niższa niż ustawienia termostatu.

2. Uszczelnienie pomieszczenia musi być w dobrym stanie, jeśli nie, nie uzyskamy dobrych wyników ze względu na odpływ ciepła.

3. Wyloty komory sterującej muszą być drożne, jeśli nie, może wystąpić ruch wsteczny do termostatu.

## KONSERWACJA

1. Zawsze wyjąć wtyczkę z gniazdka i pozostawić grzejnik do stygnięcia przed jego czyszczeniem.

2. Przecierać grzejnik miękką wilgotną (nie moką) ściereczką.

### UWAGA:

**Nie zanurzać grzejnika w wodzie.**

**Nie należy stosować żadnych środków chemicznych do czyszczenia, takich jak detergenty i środki żrące.**

**Nie dopuścić by wewnątrz zamknięto, gdyż może to spowodować zagrożenie.**



3. Aby schować grzejnik, należy owinąć go kablem dookoła i przechowywać w czystym i suchym miejscu .
4. W przypadku awarii lub wątpliwości co do sprawności urządzenia, nie próbować naprawiać grzejnika samemu, może to spowodować zagrożenie pożarem lub porażeniem prądem elektrycznym.

### Prawidłowa utylizacja produktu



Oznakowanie to wskazuje, że tego produktu nie należy wyrzucać razem z innymi odpadami gospodarstwa domowego w całej UE. Aby uniknąć szkodliwego wpływu na środowisko naturalne i zdrowie ludzi wskutek niekontrolowanego usuwania odpadów, recycling odpowiada za promowanie ponownego użycia zasobów materialnych. Aby zwrócić zużyte urządzenie, należy korzystać z systemów zbierania i przetwarzania lub skontaktować się z punktem sprzedaży detalicznej, w którym produkt został zakupiony. Mogą oni przyjmować produkt i bezpiecznie dla środowiska poddać recycling


GWARANCJA: 2 LATA

## MISURE DI SICUREZZA IMPORTANTI=

Quando si utilizza un apparecchio elettrico, dovrebbero sempre essere osservate le precauzioni di sicurezza di base, tra cui le seguenti:

**LEGGERE TUTTE LE ISTRUZIONI PRIMA DELL'USO**

**AVVERTIMENTO:** Per ridurre il rischio di incendi, scosse elettriche, o lesioni a persona:


1. Il prodotto è solo per uso domestico.
2. Collegare l'apparecchio alla monofase corrente alternata di tensione indicato sulla targhetta.
3. Il significato di figura  marcatura è **"ATTENZIONE: NON COPRIRE"**.
4. **ATTENZIONE:** Al fine di evitare il surriscaldamento, non coprire il riscaldatore.
5. Non lasciare mai incustodita la stufa mentre è in uso. Spegnerne sempre il prodotto in posizione OFF e staccare la spina dalla presa di corrente quando non in uso.
6. Estrema cautela è necessaria quando ogni riscaldatore è utilizzato in presenza di bambini, invalidi o persone anziane e di funzionamento ogni volta che il riscaldatore viene lasciata e incustodita.

7. Il riscaldatore non deve essere collocato immediatamente sotto una presa di corrente elettrica.
8. Non far passare il cavo sotto la moquette e non coprire il cavo con tappeti, passatoie o simili. Disporre il cavo lontano dalla zona di traffico e dove non si possa inciampare.
9. Non mettere in funzione la stufa con un cavo danneggiato o la spina, o dopo il malfunzionamento di riscaldamento, è stato fatto cadere o danneggiato in qualsiasi modo.
10. Se il cavo di alimentazione è danneggiato, deve essere sostituito dal costruttore o dal suo rappresentante o da una persona qualificata per evitare un pericolo.
11. Evitare l'uso di un cavo di prolunga in quanto ciò potrebbe surriscaldarsi e causare un rischio di incendio.
12. Utilizzare la stufa in un luogo ben ventilato. Non inserire o che oggetti di entrare qualsiasi apertura di ventilazione o di scarico. Per evitare che un eventuale incendio, non bloccare le prese d'aria o aperture di scarico in qualsiasi modo. Non utilizzare su superfici morbide, come un letto, dove le aperture potrebbero venire bloccate. Utilizzare il riscaldatore su superfici piane, asciutti.

13. Non posizionare il riscaldatore vicino a materiali infiammabili, superfici o sostanze, come ci può essere un rischio di incendio. Mantenere i suddetti materiali infiammabili, superfici o sostanze almeno 1m dalla parte anteriore del prodotto e tenerli lontano dai lati e posteriore.
14. Non usare la stufa in tutte le zone in cui la benzina, vernice o altri liquidi infiammabili sono memorizzati ad esempio Garage o workshop come una vasca, arco o parti scintille all'interno del riscaldatore.
15. Non utilizzare il riscaldamento nelle immediate vicinanze di una vasca da bagno, una doccia o di una piscina. Non collocare mai il riscaldatore in cui si può cadere in vasca da bagno o in altro contenitore d'acqua.
16. Questo riscaldatore è caldo quando è in uso. Per evitare ustioni e lesioni personali, non lasciare che le superfici calde nuda toccare la pelle. Se previsto, usare le candele quando si sposta il prodotto.
17. Assicurarsi che nessun altro gli apparecchi sono in uso sullo stesso circuito elettrico come il prodotto come può verificarsi un sovraccarico.
18. Questo cuore è riempito con una precisa quantità di olio speciale.
19. Riparazione richiede apertura del contenitore dell'olio sono solo per essere

presentata dal fabbricante o dal suo servizio di assistenza che dovrebbero essere contattato se c'è una perdita d'olio.

20. Regolamento concernente l'eliminazione degli oli quando rottamazione dell'apparecchio devono essere seguite.
21. Il riscaldatore non deve essere usato in una stanza, la cui superficie è inferiore 5 M2.
22. Questo apparecchio può essere utilizzato da bambini di età compresa da 8 anni e oltre e le persone con capacità fisiche, sensoriali o mentali ridotte o la mancanza di esperienza e conoscenza se sono stati controllati o istruiti all'uso dell'apparecchio in modo sicuro e capire i pericoli coinvolti. I bambini non devono giocare con l'apparecchio. Pulizia e manutenzione utente non devono essere effettuate da parte dei bambini senza sorveglianza.
23. **ATTENZIONE:** Per evitare pericoli di una reimpostazione involontaria della protezione termica, questo apparecchio non deve essere alimentato tramite un dispositivo di commutazione esterno, come un temporizzatore, o connesso a un circuito che è regolarmente acceso e spento dal utilità.
24. Il cavo non deve essere collocato vicino alla superficie calda dell'apparecchio.

25.  **Nota:** Superficie calda, non incidono.
26. I bambini di meno di 3 anni deve essere tenuto lontano a meno che continuamente sorvegliato.
27. I bambini di età compresa tra 3 anni e meno di 8 anni sono in funzione solo / spegnere l'apparecchio, a condizione che essa è stata posta o installato nella sua normale posizione di funzionamento previsto e che non siano attentamente controllati o istruiti all'uso del modo sicuro dell'apparecchio ma e capire i rischi coinvolti. I bambini di età compresa tra 3 anni e meno di 8 anni non devono collegare, regolare e decano dell'apparecchio o eseguire la manutenzione utente.
28. Non utilizzare all'aperto.
29. Non utilizzare questo radiatore ad olio se ha subito una caduta;
30. Non utilizzare se sono presenti segni visibili di danneggiamento del radiatore;
31. Utilizzare questo radiatore su una superficie orizzontale e stabile o fissarlo alla parete, a seconda dei casi.
32. Questo apparecchio non è destinato all'uso in ambienti umidi o vicino ad acqua o altri liquidi come bagni, docce o piscine.
33. **AVVERTENZA:** non utilizzare questo radia-

tore in presenza di persone che non sono in grado di lasciare la stanza da sole, a meno che non sia prevista una supervisione costante.

**34.AVVERTENZA:** per ridurre il rischio di incendio, mantenere i tessuti, le tende o qualsiasi altro materiale infiammabile a una distanza minima di 1 m dall'uscita dell'aria.

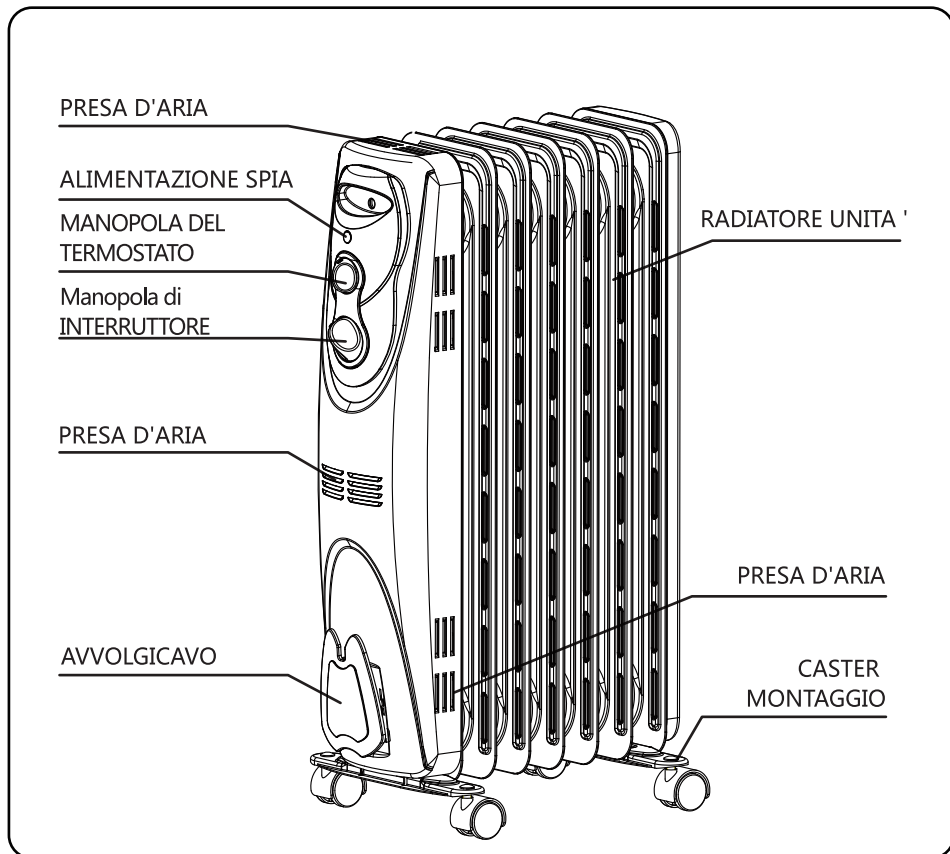
**ATTENZIONE -** Alcune parti di questo prodotto possono diventare molto caldi e causare ustioni. Particolare attenzione deve essere data in cui si trovano i bambini e le persone vulnerabili.

**AVVISO:** Questo riscaldatore non è dotato di un dispositivo per il controllo della temperatura ambiente.

Non utilizzare il riscaldamento in piccole stanze, quando sono occupati da persone non in grado di lasciare la stanza per conto proprio, a meno che non è previsto un controllo costante.

## PER USO DOMESTICO CONSERVARE QUESTE ISTRUZIONI

### STRUTTURA E PARTI



### SPECIFICHE TECNICHE

MODELLO NO	FINS	TENSIONE NOMINALE	POTENZA
330000IEJ 330000JIE	11	220-240V~ 50Hz	2300 W



## ISTRUZIONI DI MONTAGGIO

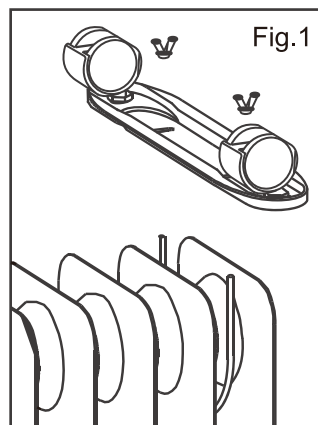
Disimballare la stufa e trovare i dadi della piastra e la farfalla ruota-holding tra assembrer pinne .

- 1.Assicurarsi che il riscaldatore è scollegato e in posizione "OFF".
- 2.ACCENDERE IL RISCALDAMENTO CAPOVOLTA.
- 3.Fissare le piastre di ruota-trattenendo il riscaldatore spettacoli Fig.1. La piastra U è fissato tra le due alette e l'altro è fissato sotto scatola metallica di comando.

Fissare le rotelle all'asse verticale di entrambe le piastre di tenuta della ruota.

- 4.Inserire i dadi a farfalla e serrare.
- 5.ACCENDERE IL RISCALDAMENTO MONTANTE.

Adesso la stufa è pronta per l'uso.



**⚠ ATTENZIONE: Pericolo di incendio. Non mettere in funzione del riscaldatore senza gruppi ruota allegati. Il riscaldamento deve funzionare in posizione eretta solo (ruote in basso, comandi in alto). Qualsiasi altra posizione potrebbe creare una situazione pericolosa. Assicurarsi che la superficie sotto il riscaldatore è pulita e priva di qualsiasi ostacolo. Non è consigliabile che questo riscaldatore essere immesso in alta pila moquette o qualsiasi altra superficie che impedisce il flusso di aria sotto riscaldatore.**

**Questo riscaldatore include un indicatore di accensione di una luce visivo per avvertire che le parti del riscaldamento sono sempre eccessivamente caldo. Se la spia di alimentazione lampeggia di luce, spegnere immediatamente il riscaldatore e verificare che tutti gli oggetti sopra o adiacente alla stufa che può causare temperature elevate. NON UTILIZZARE LA STUFA CON LA SPIA INDICATORE ACCESA DELL'ALIMENTAZIONE.RATING**

## ISTRUZIONE PER L' USO

1. Inserire la spina nella presa a muro.

1) Non utilizzare l'unità in luogo dove non è nemmeno, assicurarsi che non vi è nulla di oggetto deformare infiammabile o facile entro 1 metro (36 pollici).

2) Inserire la spina dopo aver impostato il termostato sulla posizione "MIN" e impostare la potenza interruttori selezionati in posizione "OFF".

3) Non coprire l'unità.

4) Il riscaldatore è adatto per il funzionamento su una fornitura di energia elettrica in corrente alternata con la stessa tensione che mostra sulla sua etichetta.

2. Ruotare l'interruttore di alimentazione in posizione "Max" quindi ruotare il termostato sulla posizione "alta", in questo momento, l'unità inizia a lavorare, quando la temperatura sale a cui si è soddisfatti, ruotare lentamente il contatore termostato in senso orario fino a quando il potere che indica luce fuori, la temperatura ambiente può mantenere costante. Se si vuole aumentare o diminuire la temperatura ambiente, è possibile ruotare il termostato in senso orario per aumentare la temperatura o in senso antiorario per abbassare la temperatura, oppure impostare l'interruttore di accensione in posizione bassa.

3. Dopo l'uso, spegnere l'interruttore di alimentazione in posizione "OFF", quindi ruotare il termostato sulla posizione "MIN", ed estrarre la spina di alimentazione.

### NOTE:

1. La spia sarà solo se la temperatura è inferiore al valore di impostazione del termostato.

2. La camera deve essere sigillato in buone condizioni, in caso contrario, non farà buon risultato a causa del flusso di calore.

3. Gli sbocchi della camera di controllo devono essere tenuti ventilative, se non, annullare mossa del termostato può verificarsi.

## MANUTENZIONE

1. Rimuovere sempre la spina dalla presa di corrente e consentire il radiatore si raffreddi prima di pulire il riscaldatore.

2. Pulire il radiatore con un panno morbido e umido (non bagnato).

### AVVERTIMENTO:

**NON IMMERGERE IL RISCALDAMENTO IN ACQUA.**

**NON UTILIZZARE PRODOTTI CHIMICI DI PULIZIA COME DETERGENTI E ABRASIVI.**

**NON LASCIARE CHE L'INTERNO SI BAGNI IN QUANTO CIÒ POTREBBE**

**CREARE UN PERICOLO.**

3. Per memorizzare via il riscaldatore, il vento il giro della bobina cavo e conservare la stufa in un luogo asciutto e pulito.
4. In caso di malfunzionamento o di dubbi, non tentare di riparare il radiatore da soli, può comportare il rischio di incendi o scosse elettriche.

**Corretto smaltimento del prodotto**

Questo marchio indica che il prodotto non deve essere smaltito con altri rifiuti domestici in tutta l'UE. Per evitare eventuali danni all'ambiente o alla salute umana causati da smaltimento dei rifiuti, riciclarlo in maniera responsabile per favorire il riutilizzo sostenibile delle risorse materiali. Per restituire il dispositivo utilizzato, si prega di utilizzare i sistemi di raccolta o contattare il rivenditore presso il quale il prodotto è stato acquistato. Possono prendere questo prodotto per il riciclaggio di sicurezza ambientale.

Garanzia 2 anni

## WICHTIGE SICHERHEITSMASSNAHMEN

Wenn ein Elektrogerät verwenden, sollten immer grundlegende

Sicherheitsvorkehrungen beobachtet, einschließlich der folgenden:

Lesen Sie alle Anweisungen, **BEVOR SIE**

**WARNUNG: Um die Gefahr von Feuer, Stromschlag oder Verletzungen zu Person reduzieren:**

1. Das Produkt ist für den Gebrauch im Haushalt nur.
2. Schließen Sie das Gerät an Einphasen-Wechselstromversorgung der Spannung auf dem Typenschild angegeben.
3. Die Bedeutung der Figur in Kennzeichnung **"WARNUNG: GILT NICHT"**.
4. **ACHTUNG:** Um eine Überhitzung zu vermeiden, darf die Heizung nicht decken.
5. Lassen Sie das Heizgerät unbeaufsichtigt, während es in Betrieb ist. Schalten Sie immer das Produkt in die Position OFF und ziehen Sie den Stecker aus der Steckdose, wenn sie nicht in Gebrauch ist.
6. Extreme Vorsicht ist erforderlich, wenn eine Heizung durch oder in der Nähe von Kindern, Invaliden oder ältere Person verwendet wird, und wenn die Heizung bleibt Betriebs- und unbeaufsichtigt.
7. Die Heizung darf nicht unmittelbar


unterhalb einer elektrischen Steckdose befinden.

8. Stellen Sie das Netzkabel nicht unter Ihrem Teppich laufen und nicht mit Throwwoldecken, Läufer oder dergleichen abdecken Kabel. Ordnen Sie das Kabel fern von Verkehrsfläche und wo man nicht darüber stolpert wird.
9. Stellen Sie den Ofen mit einem beschädigten Kabel oder Stecker, oder nach den Heizer Störungen nicht in Betrieb, wurde in irgendeiner Art und Weise fallen gelassen oder beschädigt ist.
10. Wenn das Netzkabel beschädigt ist, muss sie durch den Hersteller oder seinen Kundendienst oder eine ähnlich qualifizierte Person ersetzt werden, um eine Gefahr zu vermeiden.
11. Vermeiden Sie die Verwendung eines Verlängerungskabels, da die Gefahr eines Brandes kann überhitzen und führen.
12. Verwenden Sie die Heizung in einem gut belüfteten Raum. Objekte einfügen oder lassen Sie keine Belüftung oder Abluftöffnung einzutreten. Um einen möglichen Brand zu vermeiden, damit es nicht zu Lufteinlässe oder Abluftöffnungen in irgendeiner Art und Weise. Verwenden Sie nicht auf weichen Oberflächen, wie ein Bett, wo Öffnungen blockiert werden kann. Verwenden Sie die Heizung auf flachen, nur trockenen Oberflächen.

13. Stellen Sie den Heizer nicht in der Nähe von brennbaren Materialien, Oberflächen oder Substanzen, da die Gefahr von Feuer sein kann. Halten Sie die oben genannten brennbaren Materialien, Oberflächen oder Substanzen mindestens 1 m von der Vorderseite des Geräts und halten sie von den Seiten und hinten weg.
14. Der Ofen ist nicht in allen Bereichen, in denen Benzin, Farbe oder andere brennbare Flüssigkeiten gelagert werden z.B. Garagen oder Werkstätten als heiße, Lichtbogen- oder Funken Teile im Inneren der Heizung.
15. Dieses Heizgerät nicht in der unmittelbaren Umgebung eines Bades nutzen, eine Dusche oder ein Schwimmbad. Niemals das Heizelement, wo es in Badewanne oder andere Wasserbehälter fallen kann.
16. Diese Heizung ist heiß, wenn im Einsatz. Um Verbrennungen und Verletzungen zu vermeiden, lassen Sie sich nicht die nackte Haut berühren heiße Oberflächen. Falls vorhanden, Griffe Gebrauch, wenn das Produkt bewegt.
17. Achten Sie darauf, dass keine anderen Geräte im Einsatz auf dem gleichen Stromkreis wie Ihr Produkt als Überlastung sind auftreten können.
18. Diese Heizung ist mit einer präzisen Mengen Spezialöl gefüllt.
19. Reparatur Öffnung des Ölbehälters

erforderlich ist, sind nur durch den Hersteller oder seinen Kundendienst vorgenommen werden, die kontaktiert werden soll, wenn eine Ölleckage ist.

20. Bestimmungen für die Entsorgung von Öl über, wenn das Gerät Verschrottung befolgt werden müssen.
21. Die Heizung sollte nicht in einem Raum verwendet werden, von denen der Bodenfläche von weniger als 5 M<sup>2</sup> ist.
22. This Gerät kann von Kindern ab 8 Jahren verwendet werden und oben und Personen mit eingeschränkten physischen, sensorischen oder geistigen Fähigkeiten oder Mangel an Erfahrung und Wissen, wenn sie werden beaufsichtigt oder in der Benutzung des Gerätes in einem sicheren Weg gegeben worden und verstehen die damit verbundenen Gefahren. Kinder dürfen nicht mit dem Gerät spielen. Reinigung und Wartung durch den Benutzer wird nicht von Kindern ohne Aufsicht durchgeführt werden.
23. **ACHTUNG:** Um eine Gefährdung durch unbeabsichtigtes Rücksetzen des thermischen Cut-out zu vermeiden, dieses Gerät muss nicht über ein externes Schaltgerät geliefert werden, suchas einen Timer, oder mit einer Schaltung verbunden, die regelmäßig eingeschaltet und ausgeschaltet das Dienstprogramm.
24. Die Kabel sollte nicht in der Nähe der heißen Oberfläche des Gerätes angebracht werden.

25.  **Hinweis:** Heiße Oberfläche, wirken sich nicht auf.
26. Kinder von weniger als 3 Jahren sollte weg überwacht, es sei denn kontinuierlich gehalten werden.
27. Kinder ab 3 Jahren und weniger als 8 Jahre sind nur Ein- / Ausschalten des Gerätes, sofern sie in den vorgesehenen normalen Betriebsstellung gebracht oder installiert wurde, und sie wurden beaufsichtigt oder in der Benutzung des Gerätes ma sicheren Weg gegeben und zu verstehen, die damit verbundenen Gefahren. Kinder ab 3 Jahren und weniger als 8 Jahre werden nicht anschließen, zu regeln und Dekan des Geräts oder Wartung durch den Benutzer durchführen .
28. Nicht im Freien verwenden.
29. Verwenden Sie das Heizgerät nicht, wenn es heruntergefallen ist;
30. Verwenden Sie es nicht, wenn es sichtbare Anzeichen von Beschädigungen aufweist;
31. Verwenden Sie dieses Heizgerät auf einer horizontalen und stabilen Oberfläche oder befestigen Sie es an der Wand, je nach Bedarf.
32. Dieses Gerät ist nicht für den Gebrauch in feuchten Umgebungen oder in der Nähe von Wasser oder anderen Flüssigkeiten wie Badezimmern, Duschen oder Schwimmbädern geeignet.



33. **WARNUNG:** Benutzen Sie dieses Heizgerät nicht in kleinen Räumen, wenn diese von Personen bewohnt werden, die nicht in der Lage sind, den Raum allein zu verlassen, es sei denn, es wird ständig beaufsichtigt.
34. **WARNUNG:** Um die Brandgefahr zu verringern, halten Sie Textilien, Vorhänge oder andere brennbare Materialien in einem Mindestabstand von 1 m vom Luftauslass entfernt.

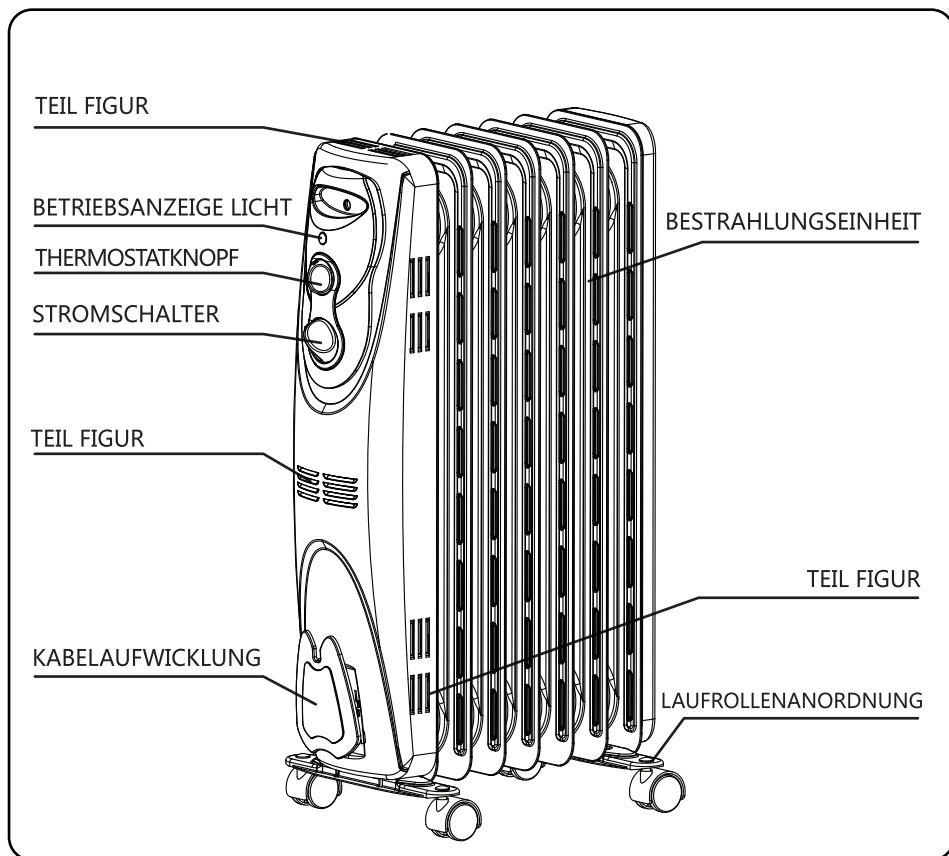
**ACHTUNG - Einige Teile dieses Produktes kann sehr heiß werden und Verbrennungen verursachen. Besondere Aufmerksamkeit muss angegeben werden, in denen Kinder und anfällige Personen vorhanden sind.**

**ACHTUNG: Diese Heizung ist nicht mit einer Vorrichtung ausgestattet, um die Raumtemperatur zu steuern.**

**Verpassen Sie nicht diese Heizung in kleinen Räumen benutzen, wenn sie von Personen besetzt sind nicht in der Lage des Ausscheidens aus dem eigenen Zimmer, es sei denn, ständige Beaufsichtigung vorgesehen ist.**

# Nur für zu hause DIESE ANWEISUNGEN

## AUFBAU UND TEILE



## TECHNISCHE DATEN

MODELL NR	FLOSSEN	NENNSPANNUNG	NENNLEISTUNG
330000IEJ 330000JIE	11	220-240V~ 50Hz	2300W

## MONTAGEANLEITUNGEN

Packen Sie Ihre Heizung und die Rad-Halteplatte und Flügelmuttern zwischen den Rippen-Baugruppen finden.

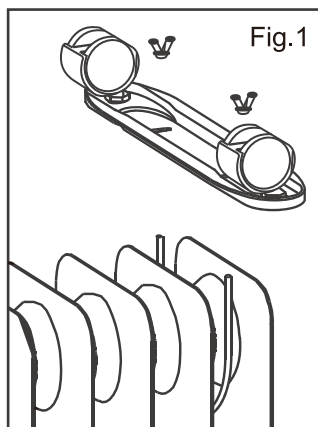
1. Stellen Sie sicher, dass die Heizung nicht angeschlossen ist und in der Position "OFF".
2. DER HEIZUNG umkrepeln.
3. Bringen Sie die Rad-Halteplatten auf dem Heizgerät als Abb.1 zeigt. Die U-Platte wird zwischen den letzten Schlepptau Rippen befestigt, und das andere ist unter Metallsteuerkasten befestigt.

Befestigen Sie die Rollen auf die vertikale Achse der beiden Rad Halteplatten .

4. Legen Sie die Flügelmuttern und ziehen Sie sie fest.

5. Den HEATER AUFRECHTE.

Ihr Kaminofen ist jetzt einsatzbereit



**⚠️ WARNUNG: Brandgefahr . Strahler nicht ohne Radeinheiten angebracht betreiben. Das Heizgerät in aufrechter Position nur (Räder auf der Unterseite, steuert oben). Jede andere Position könnte eine gefährliche Situation schaffen. Stellen Sie sicher, dass die Oberfläche unter der Heizung ist sauber und frei von Hindernissen. Es wird nicht empfohlen, dass diese Heizung auf platziert werden**

**hochflorigen Teppichboden oder eine andere Oberfläche, die den Luftstrom unterhalb der Heizung verhindert.**

**Diese Heizung umfassen eine eine visuelle Netzkontrollleuchte , dass zu warnen Teile**

**die Heizung werden immer übermäßig heiß. Wenn die Stromanzeige blinkt, schalten Sie sofort die Heizung ab und inspizieren für alle Objekte auf oder neben der Heizung, die hohe Temperaturen verursachen kann. Der Ofen ist nicht MIT DER KRAFT blitzende Anzeigelampe zu betreiben.G**

## INSTRUCTION

1. Stecken Sie den Stecker in die passende Steckdose.
  - 1) das Gerät niemals in Orten, an denen sich nicht einmal, stellen Sie sicher, es gibt nichts, brennbaren oder leicht deformieren Objekt innerhalb von 1 Meter (36 Zoll).
  - 2) Stecken Sie den Stecker nach den Thermostat auf Position "MIN" Einstellung und Einstellung der Leistung ausgewählt Schalter auf "OFF" Position.
  - 3) nicht abdecken Einheit.
  - 4) Die Heizung ist geeignet für den Betrieb an einem Wechselstromversorgung auf dem Typenschild die gleiche Spannung wie die zeigen müssen.
2. Drehen Netzschalter in die Position "MAX" dann Thermostat auf die "hohen" Position drehen, in diesem Moment beginnt die Einheit, zu arbeiten, wenn die Temperatur, auf die steigt Sie mit zufrieden sind, drehen sich langsam den Thermostat gegen den Uhrzeigersinn, bis die Stromanzeigelicht, kann die Raumtemperatur konstant zu halten. Wenn Sie die Raumtemperatur zu erhöhen oder senken wollen, können Sie entweder den Thermostat im Uhrzeigersinn drehen, um die Temperatur oder gegen den Uhrzeigersinn zu erhöhen.
3. Nach dem Gebrauch den Netzschalter in die Position "OFF" zuerst, dann drehen Sie den Thermostat auf die Position "MIN" und den Netzstecker herausziehen.

### NOTIZEN:

1. Die Kontrolllampe wird nur, wenn die Temperatur unter dem Einstellwert des Thermostaten ist.
2. Der Raum muss in gutem Zustand abgedichtet werden, wenn nicht, wird es nicht gutes Ergebnis zu machen, weil der Zustrom von Wärme.
3. Die Auslässe der Steuerkammer muss ventilative gehalten werden, wenn nicht, übermäßige Bewegung des Thermostaten auftreten können.

## INSTANDHALTUNG

- 1.1. Ziehen Sie immer den Stecker aus der Steckdose und lassen Sie den Kühler abkühlen, bevor Sie die Heizung reinigen.
2. Den Kühler mit einem weichen, feuchten (nicht nassen) Tuch abwischen.

### WARNUNG:

**DER OFEN IST NICHT IN WASSER TAUCHEN.**

**VERWENDEN SIE KEINE REINIGUNGSCHEMIKALIEN NICHT WIE WASCH- UND SCHEUERMITTEL .**

**NICHT IN DAS INNERE NASS WERDEN, DA DIES EINE GEFAHR DARSTELLEN KÖNNTE.**

3. Die Heizung zu verstauen, das Kabel runden Spule wickeln und die Heizung in einem sauberen und trockenen Ort lagern.
4. Im Falle einer Fehlfunktion oder Zweifel, versuchen Sie nicht, den Kühler selbst zu reparieren, kann es zu einer Brandgefahr oder Gefahr eines elektrischen Schlags.

### Die korrekte Entsorgung dieses Produkts



Diese Markierung zeigt an, dass dieses Produkt nicht mit dem Hausmüll in der gesamten EU zu entsorgen. Um zu verhindern, mögliche Schäden für die Umwelt oder die menschliche Gesundheit nicht durch unkontrollierte Entsorgung, Recycling es um die nachhaltige Wiederverwertung von stofflichen Ressourcen zu fördern. Zur Rückgabe Ihres Altgerätes nutzen, verwenden Sie bitte die Rückgabe- und Sammelsysteme oder dem Händler, bei dem das Produkt gekauft wurde. Sie können dieses Produkt für Umweltfreundlichen Recycling zuführen.

GEWÄHRLEISTUNG: 2 JAHRE

## BELANGRIJKE VEILIGHEIDSVOORSCHRIFTEN

Bij gebruik van een elektrisch apparaat dienen de basis voorzorgsmaatregelen altijd te worden nageleefd, inclusief het volgende:

**LEES VOOR GEBRUIK ALLE INSTRUCTIES**  
**Waarschuwing: Om het risico van brand, elektrische schok of letsel te verminderen:**

1. Het product is alleen voor huishoudelijk gebruik.
2. Sluit het apparaat aan op een enkele stopcontact met de spanning dat overeenkomt met die op het typeplaatje.
3. De betekenis van  is **“WAARSCHUWING: NIET AFDEKKEN”**.
4. **WAARSCHUWING:** Om overhitting te voorkomen, apparaat niet afdekken.
5. Laat de verwarming nooit onbewaakt terwijl deze aanstaat. Zet het product altijd in de OFF stand en trek de stekker uit het stopcontact, wanneer het niet in gebruik is.
6. Uiterste voorzichtigheid geboden wanneer de verwarming gebruikt wordt in de buurt van of door kinderen, minder validen, of ouderen. Wees ook voorzichtig wanneer de verwarming aan staat en onbeheerd wordt achter gelaten.
7. De verwarming mag niet direct onder een

stopcontact worden geplaatst..

8. Laat de bedrading niet onder de vloerbedekking lopen. Bedek de kabel niet met matten, lopers of dergelijke. Houdt de snoer weg van andere stekkers en waar men over kan vallen.
9. Gebruik de verwarming als de snoer of stekker is beschadigd, of nadat de verwarming storing heeft, gevallen is of beschadigd is op welke manier dan ook.
10. Als de voedingsnoer beschadigd is, moet deze om gevaar te voorkomen, worden vervangen door de fabrikant, diens service agent, of een gekwalificeerd persoon.
11. Vermijd het gebruik van een verlengsnoer omdat dit oververhitting en brandgevaar kan veroorzaken.
12. Gebruik de verwarming in een goed geventileerde ruimte. Stop geen voorwerpen of sta niet toe dat er voorwerpen in de ventilatie of afvoeropening wordt gestopt. Om mogelijke brand te voorkomen, dek de luchttoevoer/afvoer op geen enkele manier af. Gebruik het apparaat niet op zachte oppervlakken zoals een bed. Hierbij kunnen de openingen geblokkeerd worden. Gebruik het apparaat alleen op vlakke, droge oppervlakken.
13. Plaats de verwarming vanwege

brandgevaar niet in de buurt van brandbare materialen, oppervlakken of stoffen. Houd de bovengenoemde ontvlambare materialen minstens 1 meter van het apparaat.


14. Gebruik de verwarming niet in ruimtes zoals garages of werkruimtes waar benzine, verf of andere brandbare vloeistoffen worden opgeslagen. Dit in verband met vonken die tussen de verwarming terecht kan komen.
15. Gebruik de verwarming niet in de directe omgeving van een bad, douche of zwembad. Plaats het nooit waar het in een badkuip of andere watercontainer kan vallen.
16. Verwarming is heet in gebruik. Om brandwonden en lichamelijk letsel te vermijden, raak de warme oppervlakken niet aan met de blote huid. Indien aanwezig, gebruik de handgrepen bij het verplaatsen van het product.
17. Zorg ervoor dat er geen andere apparaten in gebruik zijn op hetzelfde elektrische circuit, dit kan namelijk kortsluiting veroorzaken.
18. De verwarming is gevuld met een precieze hoeveelheid speciale olie.
19. Reparatie waarbij de opening van de oliehouder vereist wordt, mag uitsluitend uitgevoerd worden door de fabrikant of



diens serviceagent. Wanneer er olie lekt moet u ook een van bovenstaande personen contacteren.

20. Regels met betrekking tot het verwijderen van olie bij een eventuele sloop van het apparaat moet altijd worden nageleefd.
21. De verwarming mag niet in een kamer gebruikt worden, waarvan de vloeroppervlakte kleiner is dan 5 M<sup>2</sup>.
22. Het apparaat is niet bedoeld om gebruikt te worden door personen (inclusief kinderen) met een lichamelijke, zintuigelijke of geestelijke beperking, of zonder de benodigde ervaring en kennis tenzij ze onder toezicht staan of instructies hebben gekregen over hoe het apparaat kan worden gebruikt door een persoon die verantwoordelijk is voor hun veiligheid. Kinderen mogen niet met het apparaat spelen. Reiniging en onderhoud mogen niet door kinderen zonder toezicht worden uitgevoerd.
23. **VOORZICHTIG:** Om gevaar te voorkomen door onbedoeld resetten van de thermische uitschakeling, mag dit toestel niet worden aangesloten op een extern schakelapparaat, zoals een timer of een regelmatig ingeschakelde schakelaar door een nutsbedrijf.
24. Het snoer mag niet in de buurt van de

warme gedeelte van het apparaat geplaatst worden.

25.  Note: Heet oppervlakte, heeft geen invloed.
26. Houd buiten bereik van kinderen van onder de 3 jaar, tenzij ze voortdurend onder supervisie staan.
27. Kinderen tussen de 3 en 8 jaar mogen alleen het apparaat aan/uitzetten, mits het is geplaatst in een normale positie en zij onder toezicht staan of instructies hebben gekregen over veilig gebruik van het apparaat. Zij mogen de verwarming niet aansluiten, bedienen, of onderhoud uitvoeren.
28. Gebruik het apparaat niet buitenshuis.
29. Gebruik deze kachel niet als deze gevallen is;
30. Niet gebruiken als er zichtbare tekenen van schade aan het verwarmingstoestel zijn;
31. Gebruik deze kachel op een horizontaal en stabiel oppervlak, of bevestig hem aan de muur, indien van toepassing.
32. Dit apparaat is niet bedoeld voor gebruik in vochtige omgevingen of in de buurt van water of andere vloeistoffen zoals badkamers, douches of zwembaden.
33. **WAARSCHUWING:** Gebruik deze kachel

niet in kleine ruimtes wanneer deze wordt gebruikt door personen die de ruimte niet alleen kunnen verlaten, tenzij er voortdurend toezicht is.

34. **WAARSCHUWING:** Om het risico op brand te verminderen, moet u textiel, gordijnen of andere brandbare materialen op een minimale afstand van 1 m van de luchtuitlaat houden.

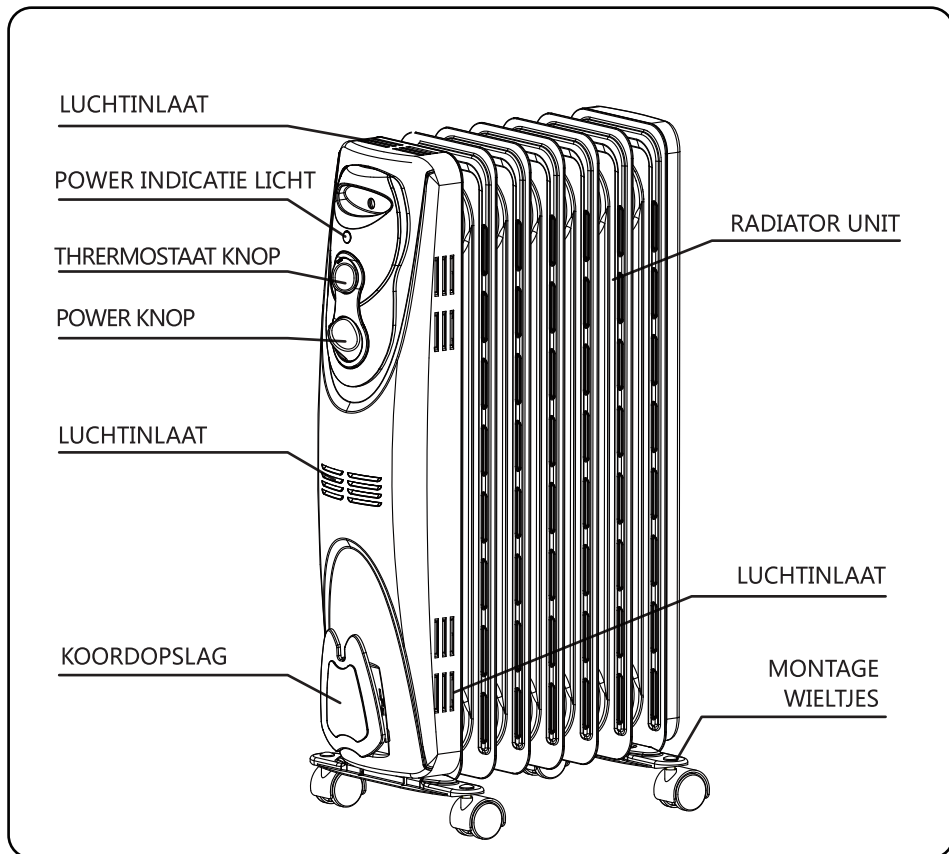
**VOORZICHTIG —** Sommige delen van dit product kunnen erg warm worden en brandwonden veroorzaken. Bijzondere aandacht moet worden gegeven aan kinderen en kwetsbare mensen.

**WAARSCHUWING:** De verwarming beschikt niet over een apparaat om de kamertemperatuur te regelen.

Gebruik de verwarming niet in kleine ruimtes wanneer ze bezet worden door mensen die niet in staat zijn zelf de kamer te verlaten. Tenzij er voortdurende toezicht op wordt gehouden.

# ALLEEN VOOR HUISHOUELIJK GEBRUIK BEWAAR DEZE INSTRUCTIES

## PRODUKTSTRUKTURDIAGRAMM



## SPECIFICATIES

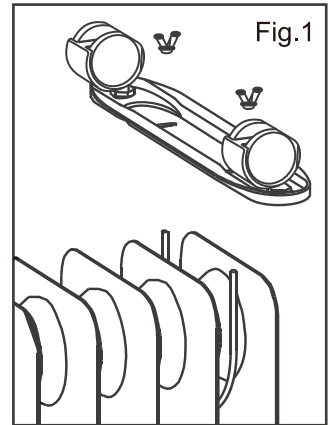
MODEL NR	RIBBEN	VOEDING	VERBRUIK
330000IEJ 330000JIE	11	220-240V~ 50Hz	2300W

## MONTAGE INSTRUCTIES

Haal de verwarming uit de verpakking. Tussende ribben van de verwarming vindt u de montageplaat en vleugelmoeren.

1. Controleer of het apparaat uitgeschakeld is en op OFF staat.
2. Draai het apparaat ondersteboven en plaats deze op een zachte ondergrond om krassen op de behuizing te voorkomen.
3. Plaats de wiel montageplaat op de verwarming, zoals afgebeeld in figuur 1. De U-plaat is bevestigd tussen de laatste twee ribben en de andere moet vastgezet worden onder de metalen plaat. Bevestig de wielen aan de verticale as van beide wielhoudplaten.
4. Schroef de vleugelmoeren vast en draai goed aan.
5. ZET HET APPARAAT WEER RECHT.

De verwarming is nu klaar voor gebruik.



**⚠ Waarschuwing: Risico op brand.**

**Gebruik geen radiator zonder wieltjes. Bedien de verwarming alleen in de rechtopstaande positie (wielen aan de onderzijde, bedieningspaneel bovenaan). Elke andere positie kan een gevaarlijke situatie veroorzaken. Zorg ervoor dat de ondergrond schoon en vrij is van objecten. Het is niet aan te bevelen deze verwarming op een hoge vloerbedekking of andere oppervlaktes te plaatsen waar de luchtstroom onder de verwarming wordt verhinderd. .**

**Deze verwarming bevat een visuele stroomindicator om te waarschuwen dat onderdelen van de verwarming te warm worden. Als het lampje knippert, zet de verwarming onmiddellijk uit en inspecteer voor eventuele voorwerpen op of naast de verwarming die de hoge temperaturen kan veroorzaken. GEBRUIK HET APPARAAT NIET ALS HET LAMPJE KNIPPERT.**

## GEBRUIK

1. Sluit de voedingskabel aan op het stopcontact. (Let op: controleer of het voltage dat wordt aangegeven op het apparaat, overeenkomt met de plaatselijke netspanning voordat u het apparaat aansluit.)
  - 1) Zorg ervoor dat het apparaat op een vlak en stabiel ondergrond wordt geplaatst. Zorg er ook voor dat er niks vlambaars of makkelijk vervormbare objecten binnen een straal van 1 meter staat.
  - 2) Sluit de stekker aan, nadat u de thermostaat in de "MIN" positie hebt gezet. Zet daarna de geselecteerde schakelaars in de stand "OFF" .
  - 3) Dek het apparaat niet af.
  - 4) De verwarming is geschikt voor gebruik op een A.C. stroomvoorziening die dezelfde spanning heeft als op zijn rating label.
2. Draai de schakelaar in de stand "Max" , draai de thermostaat naar de stand "high" . Op dit moment begint het apparaat te werken, indien de gewenste temperatuur is bereikt, draai de thermostaat rustig tegen de klok in tot de power indicatie licht uitgaat. De kamertemperatuur zal constant blijven. Als u de kamertemperatuur wilt verhogen of verlagen, kunt u de thermostaat rechtsom draaien om de temperatuur te verhogen of tegen de klok in om de temperatuur te verlagen. U kunt ook kiezen voor de stand "Low" .
3. Na gebruik, draai de power knop eerst naar de stand "OFF" , draai daarna de thermostaat naar de stand "Min" , haal daarna de stekker uit het stopcontact.

### NOTES:

1. Het lampje brandt alleen als de temperatuur onder de instelwaarde van de thermostaat ligt.
2. De kamer moet goed geïsoleerd zijn, Anders wordt door de stroom van warmte nooit het maximale bereikt.
3. De luchtuitgangen moeten altijd geventileerd blijven, anders kan de thermostaat verplaatst worden.

## ONDERHOUD

1. Haal de stekker altijd uit het stopcontact en laat de radiator afkoelen voordat u de verwarming reinigt.
2. Veeg de radiator af met een zachte vochtige (niet te nat) doekje.

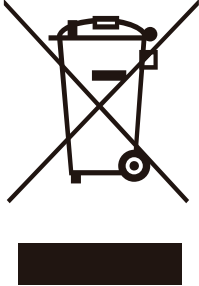
### WAARSCHUWING:

**Dompel de radiator niet in water.**

**Gebruik geen chemische middelen zoals schoonmaakmiddelen en schuurmiddelen.**

**Laat het interieur niet nat worden, omdat dit gevaar kan veroorzaken.**

3. Om de verwarming op te bergen, rol de stekker op en bewaar de verwarming op een koele en droge plek.
4. In geval van storing of twijfel, probeer niet zelf de radiator te repareren, dit kan brandgevaar of elektrische schok veroorzaken.

Correcte manier van recyclen	
	<p>Dit logo geeft aan dat het apparaat niet mee mag met het gewone huishoudelijke afval, maar naar een geautoriseerd afvalbedrijf en/of recycle bedrijf moet. Geldt in heel de Europese Unie. Om mogelijke schade aan het milieu of gezondheid te voorkomen, recycle het op een verantwoorde manier om duurzaam hergebruik te stimuleren.</p>

GARANTIE: 2 Jaar

## IMPORTANTES GARANTIES

lors de l'utilisation d'un appareil électrique, les précautions de sécurité de base doivent toujours être respectées, notamment les suivantes :

**LIRE TOUTES LES INSTRUCTIONS AVANT D'UTILISER**

**AVERTISSEMENT : pour réduire le risque d'incendie, d'électrocution ou de blessure à la personne :**

1. Le produit est destiné uniquement à un usage domestique.
- 2.. Connectez l'appareil à alimentation en courant alternatif monophasé de la tension de secteur indiquée sur la plaque signalétique.
3. La signification de la figure dans la notation est "**AVERTISSEMENT : Ne couvrez pas**".
4. Avertissement : Afin d'éviter une surchauffe, ne couvrez pas le chauffage.
5. Ne laissez jamais de bougies sans surveillance alors qu'il est en cours d'utilisation. Tournez toujours le produit à la position OFF (ARRÊT) et débranchez-le de la prise secteur lorsque vous ne l'utilisez pas.
6. Une prudence extrême est nécessaire lorsqu'un chauffage est utilisé par des enfants ou à leur proximité, invalides ou personne âgée, et chaque fois que le chauffage est laissé sans surveillance et



d'exploitation.

7. Le chauffage ne doit pas être situé immédiatement en dessous d'une prise de courant électrique.
8. N'exécutez pas cordon sous la moquette et ne couvrent pas le cordon avec des carpettes, glissières ou similaires. Organiser le cordon loin des zone de circulation et où il ne sera pas trébucher dessus.
9. Ne pas faire fonctionner le chauffage avec un cordon d'alimentation endommagé ou la fiche, ou après le chauffage des dysfonctionnements, a été abandonné, ou endommagé de quelque manière que ce soit.
10. Si le cordon d'alimentation est endommagé, il doit être remplacé par le fabricant ou son agent de service ou une personne qualifiée afin d'éviter un danger.
11. Éviter l'utilisation d'un cordon d'extension comme ce peut surchauffer et causer un risque d'incendie.
12. Utiliser le dispositif de chauffage dans un endroit bien aéré. N'insérez pas d'objets permettent d'entrer ou un système de ventilation ou ouverture d'échappement. Pour éviter un incendie, ne bloquez pas les entrées d'air ou d'échappement ouvertures de quelque manière que ce soit. Ne pas utiliser sur des surfaces molles, comme un lit, si des ouvertures

risque d'être bloquée. Utiliser le dispositif de chauffage sur les surfaces plates et sèches uniquement.


13. Ne placez pas ce chauffage près de matériaux inflammables, surfaces ou substances, comme il peut y avoir un risque d'incendie. Gardez le au-dessus de matériaux inflammables, surfaces ou substances à au moins 1 m à partir de l'avant du produit et les tenir éloignés des côtés et l'arrière.
14. Ne pas utiliser le chauffage dans les zones où l'essence, la peinture ou d'autres liquides inflammables sont stockés par exemple les garages ou les ateliers comme un hot, arcs électriques ou des étincelles pièces à l'intérieur de l'élément chauffant.
15. Ne pas utiliser cet élément chauffant dans l'environnement immédiat d'une baignoire, d'une douche ou d'une piscine. Ne jamais installer le réchauffeur où il peut tomber dans une baignoire ou un autre récipient d'eau.
16. Ce radiateur est chaud lorsqu'il est en cours d'utilisation. Pour éviter des brûlures et des blessures, ne pas laisser la peau nue toucher les surfaces chaudes. Si fournie, utiliser les poignées lorsque vous déplacez le produit.
17. Assurez-vous qu'aucune d'autres appareils sont en cours d'utilisation sur le même circuit électrique que votre produit

comme une surcharge peut se produire.

18. Ce chauffage est rempli d'une quantité précise d'huile spéciale.
19. Réparation nécessitant l'ouverture du bidon d'huile sont seulement à être effectué par le fabricant ou son agent de service qui doit être contacté si il y a une fuite d'huile.
20. Les règlements concernant l'élimination des hydrocarbures pour la mise au rebut de l'appareil doivent être suivies.
21. Le chauffage ne doit pas être utilisé dans une chambre, dont la superficie est inférieure à 5 m<sup>2</sup>.
22. Cet appareil peut être utilisé par des enfants âgés de 8 ans et plus et les personnes avec toutes leurs capacités physiques, sensorielles ou mentales ou manque d'expérience et de connaissances s'ils ont été surveillés ou instruction concernant l'utilisation de l'appareil de manière sûre et comprendre les risques encourus. Les enfants ne doivent pas jouer avec l'appareil. Nettoyage et maintenance de l'utilisateur ne doit pas être pris par des enfants sans surveillance.
23. Attention : afin d'éviter tout accident dû à une réinitialisation inopinée du dispositif antisurchauffe, cet appareil ne doit pas être alimenté par un appareil de commutation externe, tel qu'un minuteur, ou connecté à un circuit régulièrement

coupé par l'utilitaire.

24. Le cordon ne doit pas être placé près de la surface chaude de l'appareil.

25.  Remarque : surface chaude, n'affectent pas.

26. Les enfants de moins de 3 ans doivent être tenus à l'écart à moins surveillée en permanence.

27. Les enfants âgés de 3 ans et de moins de 8 ans ne doivent allumer/éteindre l'appareil, à condition qu'elle ait été placée ou installé dans sa position de fonctionnement normale et prévue qu'ils ont été surveillés ou instruction concernant l'utilisation de l'appareil m un moyen sûr et comprendre les risques encourus. Les enfants âgés de 3 ans et de moins de 8 ans n'est pas plug in, régler et doyen de l'appareil ou à effectuer l'entretien.

28. Ne pas utiliser en extérieur.

29. N'utilisez pas cet appareil de chauffage s'il est tombé.

30. N'utilisez pas cet appareil de chauffage s'il a des signes visibles de dommages.

31. Utilisez ce radiateur sur une surface horizontale et stable, ou fixez-le au mur, selon le cas.

32. Cet appareil n'est pas destiné à être utilisé dans des environnements humides ou à proximité d'eau ou d'autres liquides tels que les salles de bains, les douches ou les

piscines.

33. **AVERTISSEMENT:** N'utilisez pas cet appareil de chauffage dans de petites pièces lorsqu'elles sont occupées par des personnes incapables de quitter la pièce par elles-mêmes, à moins qu'une surveillance constante ne soit assurée.
34. **AVERTISSEMENT:** Pour réduire les risques d'incendie, maintenez les textiles, les rideaux et tout autre matériau inflammable à une distance minimale de 1 m de la sortie d'air.

**Attention - Certains éléments de ce produit peuvent devenir très chaud et provoquer des brûlures. Une attention particulière doit être accordée lorsque les enfants et les personnes vulnérables sont présents.**

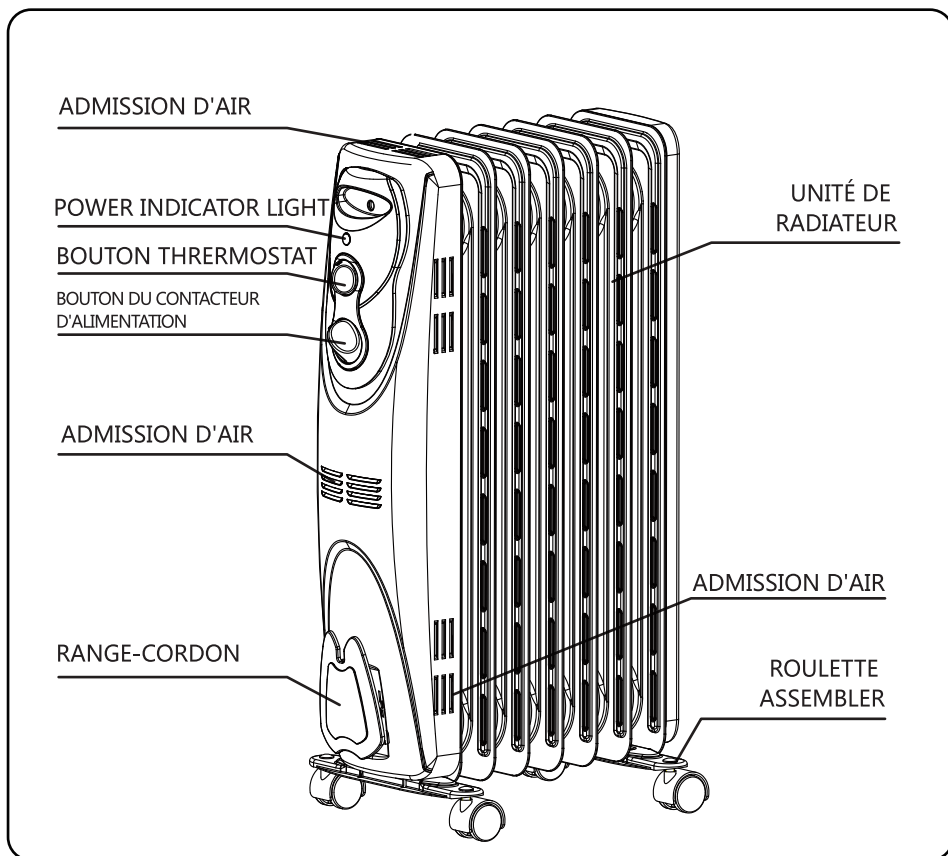
**Avertissement : cet élément chauffant n'est pas équipé d'un dispositif de contrôle de la température de la pièce.**

**Ne pas utiliser cet élément chauffant dans de petites pièces lorsqu'elles sont occupées par des personnes qui ne sont pas capables de quitter la salle sur leur propre, à moins qu'une surveillance constante est fournie.**

# Pour un usage domestique uniquement

## ENREGISTRER CES INSTRUCTIONS

### LA STRUCTURE ET LES PARTIES



### SPÉCIFICATIONS

NO MODELE	Ailettes	Puissance nominale	Tension nominale
330000IEJ 330000JIE	11	220-240V~ 50Hz	2300W

## Les instructions de montage

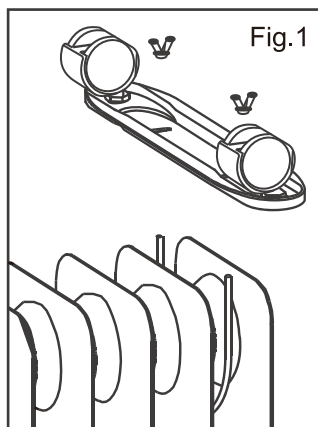
De dispositif de chauffage est forfait est avec les pieds seuls. Vous devez les attacher avant de faire fonctionner l'appareil de chauffage

1. Assurez-vous que le chauffage est débranché et dans la position "ARRÊT".
2. Tourner le dispositif de chauffage à l'ENVERS.
3. Fixer la roue-plaques de fixation sur le collier chauffant comme Fig.1 présente. L'U est fixé entre le plaque dernière ailettes de remorquage et l'autre est fixée sous le boîtier de commande de métal.

Fixer les roulettes à l'axe vertical des deux plaques de fixation de la roue.

4. Insérez le les écrous papillon et les serrer fermement.
5. Activer le radiateur en position verticale.

Votre chauffage est maintenant prêt à utiliser .



**⚠ Avertissement : Risque d'incendie. Ne pas faire fonctionner le chauffage sans assemblages de roues ci-joint. Faire fonctionner le chauffage en position verticale seulement (roues en bas, des contrôles sur le haut). Toute autre position pourrait créer une situation dangereuse. S'assurer que la surface sous le radiateur est propre et libre de toute obstruction. Il n'est pas recommandé que ce chauffage être mis en Haute-tapis à poils ou toute autre surface qui empêche le flux d'air sous le radiateur.**

**Ce chauffage comprennent une puissance visuelle témoin pour prévenir que des parties du dispositif de chauffage sont excessivement chaud. Si le voyant d'alimentation clignote, mettez immédiatement le chauffage éteint et inspecter des objets sur ou à proximité de l'appareil de chauffage qui peut causer une haute température. Ne pas faire fonctionner le chauffage AVEC LE VOYANT D'ALIMENTATION CLIGNOTE. OPERATING INSTRUCTION**

## FONCTIONNEMENT

1. Insérez la fiche dans la prise murale appropriée.
  - 1) N'utilisez jamais l'appareil en place où n'est même pas, vérifiez qu'il n'y a aucune matière inflammable ou facile déformer objet à moins de 1 mètre (36 pouces).
  - 2) Insérez le bouchon après le réglage du thermostat à la position "MIN" et réglage de l'alimentation commutateurs sélectionnés en position "ARRÊT".
  - 3) ne couvrent pas l'unité.
  - 4) Le chauffage est adapté pour un fonctionnement sur un approvisionnement en électricité C.A. ayant la même tension que celle sur son étiquette de cotation show.
2. Tourner l'interrupteur d'alimentation à la position "Max" puis tournez le thermostat à la position "haute", en ce moment, l'unité commence à travailler, lorsque la température s'élève à laquelle vous êtes satisfaits, lentement tourner le thermostat dans le sens anti-horaire jusqu'à ce que le témoin d'alimentation, la température ambiante peut garder constante. Si vous souhaitez augmenter ou baisser la température de la pièce, vous pouvez soit tourner le thermostat dans le sens horaire pour augmenter la température ou dans le sens anti-horaire pour abaisser la température, ou réglez le commutateur POWER sur la position basse.
3. Après utilisation, mettez l'interrupteur d'alimentation sur la position " OFF " premier, puis tournez le thermostat à la position "MIN", et tirez sur le connecteur d'alimentation.

### NOTES :

1. La lampe pilote sera sur seulement si la température est inférieure à la valeur de réglage du thermostat.
2. La salle doit être scellée en bon état, sinon, il ne fera pas de bon résultat en raison de l'afflux de chaleur.
3. Les débouchés de la chambre de commande doit être conservée, si non, ventilative abusif déplacer du thermostat peut se produire.

## ENTRETIEN

1. RETIREZ TOUJOURS LA FICHE DE LA PRISE DE COURANT ET LAISSER LE RADIATEUR POUR REFROIDIR AVANT DE NETTOYER L'APPAREIL DE CHAUFFAGE.
2. ESSUYEZ LE RADIATEUR AVEC UN CHIFFON DOUX ET HUMIDE (PAS MOUILLÉ).

### ATTENTION:

**NE PAS PLONGER L'APPAREIL DANS L'EAU.**

**NE PAS UTILISER DE PRODUITS CHIMIQUES DE NETTOYAGE TELS QUE LES DÉTERGENTS ET ABRASIFS.**

**NE PAS LAISSER L'INTÉRIEUR DE SE MOUILLER, CAR CELA POURRAIT CRÉER UN RISQUE.**



3. À RANGER L'APPAREIL DE CHAUFFAGE, ENROULER LE CÂBLE DE BOBINE RONDE ET RANGEZ L'APPAREIL DANS UN ENDROIT PROPRE ET SEC.
4. EN CAS DE DYSFONCTIONNEMENT OU DE DOUTE, NE PAS ESSAYER DE RÉPARER LE RADIATEUR VOUS-MÊME, IL PEUT EN RÉSULTER UN RISQUE D'INCENDIE OU DE CHOC ÉLECTRIQUE.

## RECICLAR

### Mise au rebut de ce produit




Ce marquage indique que ce produit ne doit pas être jeté avec les autres déchets ménagers à travers l'UE. Pour éviter toute atteinte à l'environnement ou la santé humaine de l'élimination incontrôlée des déchets, recycler de façon responsable pour promouvoir la réutilisation durable des ressources matérielles. Pour retourner votre appareil utilisé, s'il vous plaît utiliser les systèmes de reprise et de collecte ou contactez le revendeur où le produit a été acheté. Ils peuvent prendre ce produit pour un recyclage sûr de l'environnement.

Garantie 2 ans

## INFORMAÇÕES IMPORTANTES

Ao utilizar um aparelho elétrico as precauções básicas de segurança devem sempre ser seguidas, incluindo as seguintes:

**READ ALL INSTRUCTIONS BEFORE USING**  
**AVISO: Para reduzir o risco de incêndio ,**  
**choque elétrico ou danos pessoais :**

1. O produto é apenas para uso doméstico.
2. Ligue o aparelho a monofásica de alimentação AC da tensão especificada na placa de identificação .
3. O significado da figura na marcação significa “ **Não cobrir**” 
4. AVISO: Para evitar o sobreaquecimento , não cubra o aquecedor .
5. Nunca deixe o aquecedor sem vigilância enquanto estiver em uso. Sempre desligue o produto para a posição OFF e desligue-o da tomada elétrica quando não estiver em uso.
6. O cuidado extremo é necessário quando qualquer aquecedor for usado por ou perto de crianças , inválidos ou pessoas idosas e sempre que o aquecedor esteja ligado e não haja ninguém.
7. O aparelho não deve de estar localizado imediatamente debaixo de uma tomada de energia elétrica.


8. Não coloque o cabo sob tapetes e não cubra o cabo com tapetes , passadeiras ou similares. Deve colocar o cabo fora das áreas de passagem e onde não se possa tropeçar.
9. Não funcione com o aquecedor se tiver o cabo ou ficha danificada , ou após o mau funcionamento do aquecedor , se tiver caído , ou estiver danificado de alguma maneira.
10. Se o cabo de alimentação estiver danificado, deve ser substituído pelo fabricante ou pelo seu agente de serviços ou uma pessoa igualmente qualificada para evitar um perigo.
11. Evite o uso de um cabo de extensão , pois isso pode superaquecer e causar risco de incêndio .
12. Use o aquecedor em uma área bem ventilada. Não insira ou permita que objetos entrem em qualquer abertura de ventilação ou exaustão . Para evitar um possível incêndio , não bloqueie as entradas de ar ou aberturas de escape de qualquer maneira. Não utilizar em superfícies macias , como uma cama , onde as aberturas podem ficar bloqueados . Utilize o aquecedor apenas sobre superfícies planas e secas.
13. Não coloque este aquecedor perto de materiais inflamáveis , superfícies ou

substâncias , pode haver um risco de incêndio . Mantenha-o afastado de materiais inflamáveis , superfícies ou substâncias perigosas a pelo menos 1m da parte frontal do aquecedor e mantê-los longe dos laterais e da parte traseira .

14. Não utilize o aquecedor em todas as áreas onde a gasolina , tinta ou outros líquidos inflamáveis estão armazenados , por exemplo, Garagens ou oficinas.
15. Não use este aquecedor nas imediações de uma banheira, um chuveiro ou uma piscina. Nunca coloque o aparelho onde possa cair dentro de água ou outros recipientes com água .
16. Este aquecedor está quente quando está em uso. Para evitar queimaduras e ferimentos pessoais , não toque na superfície quente do aquecedor. Tenha precaução ao deslocar o aquecedor de sitio.
17. Certifique-se de que não há outros aparelhos que estão em uso no mesmo circuito eléctrico do seu aquecedor, pode ocorrer uma sobrecarga eléctrica .
18. Este aquecedor é cheio com uma quantidade exacta de óleo especial .
19. As reparações ou se houver necessidade de abertura do recipiente de óleo, este só deve ser feito pelo fabricante ou o seu

agente de serviço que deve ser contactado se houver uma fuga de óleo.

20. Têm que seguir-se as regras de segurança quando o depósito de óleo tiver que ser vazado ou o aparelho tiver que ser destruído.
21. O aparelho de aquecimento não deve ser usado num ambiente, cuja superfície do chão é inferior a 5 m<sup>2</sup>.
22. Este aparelho pode ser utilizado por crianças com idades entre 8 anos e acima e pessoas com capacidades ou falta de experiência e conhecimentos físicos, sensoriais ou mentais reduzidos se tiverem recebido supervisão ou instruções relativas à utilização do aparelho de forma segura e compreendam os riscos envolvidos. As crianças não devem brincar com o aparelho. Limpeza e manutenção do aparelho não deve ser feito por crianças sem supervisão.
23. CUIDADO: A fim de evitar um perigo devido ao reset acidental do corte térmico, este aparelho não deve ser fornecida através de um dispositivo de comutação externo, como um temporizador, ou conectado a um circuito que seja regularmente ligado e desligado pelo utilizário.
24. O cabo não deve ser colocado nas proximidades das superfícies quentes do aparelho.

25.  Anotação: Superfície quente, não afecta.
26. Crianças com menos de 3 anos devem de ser mantidas longe a menos que tenham supervisão.
27. As crianças com idades entre 3 anos e menos de 8 anos só poderão ligar / desligar o aparelho , desde que tenha sido colocado ou instalado na sua posição normal de funcionamento pretendido e se tiverem recebido supervisão ou instruções relativas à utilização do aparelho de maneira segura, e compreendam os perigos envolvidos. Crianças com idades entre 3 anos e menos de 8 anos não devem ligar , regular o aparelho ou efetuar qualquer tipo de manutenção .
28. Não use ao ar livre.
29. Não use este aquecedor se ele tiver caído;
30. Não use se houver sinais visíveis de danos no aquecedor;
31. Use este aquecedor em uma superfície horizontal e estável ou fixe-o na parede, conforme aplicável.
32. Este aparelho não se destina a ser utilizado em ambientes húmidos ou perto de água ou outros líquidos, como casas de banho, chuveiros ou piscinas.
33. AVISO: Não use este aquecedor em salas pequenas quando estiverem ocupadas por pessoas incapazes de sair sozinhas da sala,

a menos que seja fornecida supervisão constante.

34.ADVERTÊNCIA: Para reduzir o risco de incêndio, mantenha tecidos, cortinas ou qualquer outro material inflamável a uma distância mínima de 1 m da saída de ar.

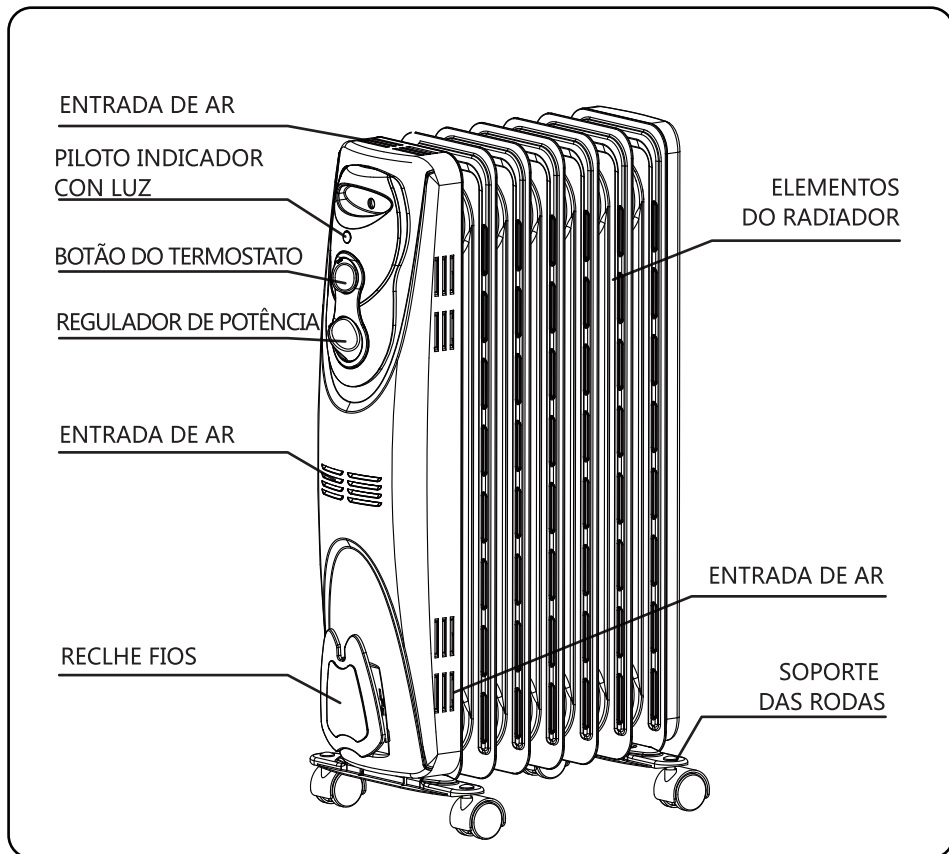
**CUIDADO - Algumas partes deste produto podem ficar muito quentes e causar queimaduras. Deve ser dada particular atenção, onde as crianças e as pessoas vulneráveis estão presentes.**

**ATENÇÃO : Este aquecedor não está equipado com um dispositivo para controlar a temperatura ambiente .**

**NÃO usar este AQUECEDOR em salas pequenas quando são ocupados POR PESSOAS QUE NÃO sejam capazes de sair da sala por conta própria, a menos que haja supervisão constante .**

# PARA USO DOMÉSTICO EXCLUSIVAMENTE GUARDE ESTAS INSTRUÇÕES

## PARTES DA ESTRUTURA



## ESPECIFICAÇÕES

MODELO Nº	FINS	VOLTAGEM	POTÊNCIA
330000IEJ 330000JIE	11	220-240V~ 50Hz	2300W

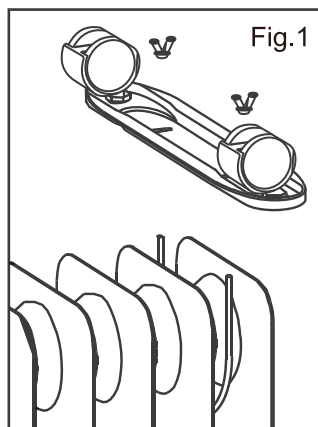


## MONTAGEM E INSTRUÇÕES

Desembale o aquecedor e encontre a placa de retenção das rodas e as porcas de borboleta entre as montagens das aletas. Certifique-se de que o aquecedor está desconectado e na posição "OFF".

1. Gire o aquecedor para cima.
2. Coloque as placas de retenção das rodas no aquecedor, como mostra a Fig. 1. A placa em U é fixa entre as últimas aletas de reboque e a outra é fixada sob uma caixa de controle metálica.
3. Fixe as rodas ao eixo vertical de ambas as placas de suporte da roda.
4. Insira as porcas de borboleta e aperte-as firmemente.
5. Vire o aquecedor à direita.

Seu aquecedor está pronto para uso.



**⚠ ADVERTÊNCIA: Risco de incêndio.** Não opere o aquecedor sem as montagens de roda anexadas. Operar o aquecedor apenas na posição vertical (rodas na parte inferior, controles na parte superior). Qualquer outra posição pode criar uma situação de perigo. Certifique-se de que a superfície abaixo do aquecedor esteja limpa e livre de obstruções. Não é recomendado que este aquecedor ser colocado em carpete de alta pilha ou qualquer outra superfície que impede o fluxo de ar por baixo do aquecedor.

Este aquecedor inclui uma luz de advertência de energia visual para avisar que as peças do aquecedor estão ficando excessivamente quentes. Se a luz indicadora de energia piscar, desligue imediatamente o aquecedor e verifique se há objetos sobre ou adjacentes ao aquecedor que possam causar altas temperaturas. **NÃO OPERE O AQUECEDOR COM A LUZ DO INDICADOR DE POTÊNCIA.**

# INSTRUÇÕES DE OPERAÇÃO

1. Insira o plugue na tomada de parede apropriada.
  - 1) Nunca use a unidade no lugar onde não é mesmo, certifique-se que não há nada inflamável ou fácil de deformar objeto dentro de 1 metro (36 polegadas).
  - 2) Insira a ficha depois de colocar o termostato na posição "MIN" e colocar os interruptores seleccionados para a posição "OFF".
  - 3) Não cubra a unidade.
  - 4) O aquecedor é adequado para operação em uma fonte de eletricidade A.C. com a mesma voltagem que a mostrada em sua etiqueta de classificação.
2. Gire o interruptor de alimentação para a posição "Max" e depois gire o termostato para a posição "alta" posição, neste momento, a unidade começa a trabalhar, quando a temperatura sobe para que você está satisfeito com, gire lentamente o termostato no sentido anti-horário até que a energia indicando luz para fora, a temperatura ambiente pode manter-se constante. Se você quiser aumentar ou diminuir a temperatura ambiente, você pode girar o termostato no sentido horário para aumentar a temperatura ou no sentido anti-horário para diminuir a temperatura, ou colocar o interruptor na posição Baixa.
3. Após o uso, gire o interruptor de alimentação para a posição "OFF"

Desligue o termostato até à posição "MIN" e retire a ficha da fonte de alimentação.

## NOTAS:

1. A lâmpada piloto acenderá somente se a temperatura estiver abaixo do valor de ajuste do termostato.
2. O quarto deve ser selado em boas condições, se não, não vai fazer um bom resultado Devido ao influxo de calor.
3. As saídas da câmara de controlo devem ser mantidas ventilativas, se não, movimentos indevidos

# MANUTENÇÃO

1. Retire sempre a ficha da tomada da energia e permita que o radiador arrefeça antes de o limpar.
2. Limpe o radiador com um pano macio húmido (não molhado) .

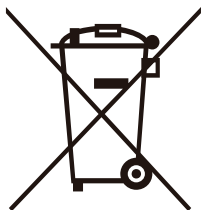
## PERIGO:

**Não mergulhe o aquecedor na água.**

**Não use quaisquer produtos químicos de limpeza , como detergentes e abrasivos .Não permita que o interior se molhe, pois isso poderia criar um perigo.**

3. Para armazenar o aquecedor , enrole a bobina rodando o cabo e armazene o aquecedor em local limpo e seco.
4. Em Caso de mau FUNCIONAMENTO OU Dúvida , Não tente Reparar o radiador , ISSO PODE resultar em Perigo de incendio OU choque elétrico .

### Eliminação correta deste produto



Esta marcação indica que este produto não deve ser eliminado com outros resíduos domésticos em toda a UE. Para evitar possíveis danos ao meio ambiente ou à saúde humana decorrentes do descarte descontrolado de resíduos, reciclá-lo responsabilmente para promover a reutilização sustentável dos recursos materiais. Para devolver o dispositivo usado, utilize os sistemas de recolha e devolução ou contacte o revendedor onde o produto foi adquirido. Eles podem

Para a reciclagem segura do meio ambiente.

GARANTÍA 2 Anos

## FONTOS BIZTONSÁGI ELŐÍRÁSOK **=====**

Az elektromos készülékek használata során minden esetben be kell tartani az alapvető biztonsági előírásokat, beleértve a következőket:

**A TERMÉK HASZNÁLATA ELŐTT OLVASSA EL AZ ÖSSZES UTASÍTÁST**

**FIGYELMEZTETÉS: A tűz, az áramütés vagy személyi sérülés kockázatának csökkentése érdekében ügyeljen a következőkre:**

1. A termék csak háztartási használatra alkalmas.
2. Csatlakoztassa a készüléket az adattáblán megadott feszültséggel rendelkező AC (váltóáramú) hálózathoz.
3. A  ábra jelentése „**FIGYELEM: NE TAKARJA LE**”.
4. **FIGYELMEZTETÉS:** A túlmelegedés elkerülése érdekében ne takarja le a fűtőkészüléket.
5. Működés közben soha ne hagyja felügyelet nélkül a fűtőkészüléket. Ha nem használja, mindig kapcsolja KI állásba készüléket, és húzza ki a csatlakozódugaszt az elektromos aljzatból.
6. Fokozott óvatosságra van szükség, ha a fűtőkészüléket gyermekek, fogyatékkal élők vagy idősek használják, vagy ilyen személyek közelében használják, illetve, ha felügyelet nélkül működik a fűtőkészülék.

7. A fűtőkészüléket közvetlenül az elektromos aljzat alatt elhelyezni tilos.
8. Ne vezesse a tápkábelt a szőnyeg alatt, illetve takarja le rongyszőnyegekkel, futószőnyegekkel vagy hasonló tárgyakkal. A tápkábelt a közlekedési területektől távol helyezze el, ahol nem lehet benne megbotlani.
9. Ne használja a fűtőkészüléket sérült kábellel vagy csatlakozódugasszal, valamint, ha hibásan működik, leejtették vagy bármilyen módon megsérült.
10. Ha a tápvezeték sérült, a gyártóval, a hivatalos márkaszervizzel vagy megfelelően képzett személlyel ki kell cseréltetni, hogy a veszély elkerülhető legyen.
11. Kerülje a hosszabbítókábel használatát, mivel ez túlmelegedhet és tűzveszélyt okozhat.
12. Jól szellőző helyen használja a fűtőkészüléket. Ne helyezzen tárgyakat, illetve ne engedje, hogy tárgyak kerüljenek a szellőző- vagy levegőkimeneti nyílásokba. Az esetleges tűz megelőzése érdekében semmilyen módon ne zárja le a légbevezető vagy levegőkimeneti nyílásokba. Ne használja puha felületeken, például ágyon, ahol elzáródhatnak a nyílások. Kizárólag sima, száraz felületen használja a fűtőkészüléket.
13. Ne helyezze a fűtőkészüléket gyúlékony anyagok, felületek vagy készítmények kö

zelébe, mivel tűzveszély állhat fenn. Az előzőekben említett gyúlékony anyagokat, felületeket vagy készítményeket tartsa legalább 1 méter távolságban a készülék elülső részétől, a hátoldalától és oldalától pedig tartsa távol.

14. Ne használja a fűtőkészüléket olyan helyen, ahol benzint, festéket vagy más gyúlékony folyadékot tárolnak, pl. szervizekben vagy műhelyekben, mivel a fűtőkészülék belsejében forró, izzó vagy szikrázó alkatrészek találhatóak.
15. Ne használja a fűtőkészüléket fürdőkád, zuhanyzó vagy úszómedence közvetlen közelében. Soha ne helyezzen fűtőkészüléket olyan helyre, ahonnan a fürdőkádba, vagy más vizet tartalmazó tartályba eshet.
16. A fűtőkészülék használat közben forró. Az égési és személyi sérülések elkerülése érdekében ügyeljen arra, hogy csupasz bőrrel ne érintse meg a forró felületeket. A termék mozgatásához használja a fogaantyúkat, ha a termék rendelkezik ezekkel.
17. Gondoskodjon arról, hogy nem használ más készüléket azon az áramkörön, amelyen a termék működik, mert túlterhelés fordulhat elő.
18. A fűtőkészülék pontosan meghatározott mennyiségű speciális olajjal van feltöltve.
19. Az olajtartály kinyitását igénylő javításokat

kizárólag a gyártó vagy szervizképviselője végezheti, akivel fel kell venni a kapcsolatot olajszivárgás esetén.

20. A készülék selejtezésekor be kell tartani az olaj hulladékkezelésére vonatkozó előírásokat.
21. A fűtőkészülék nem használható olyan helyiségben, amelynek az alapterülete kisebb, mint 5 m<sup>2</sup>.
22. A készüléket nyolc évesnél idősebb gyerekek, korlátozott fizikai, érzékszervi vagy mentális képességű személyek, valamint megfelelő tudással vagy ismeretekkel nem rendelkező személyek kizárólag felügyelet mellett, illetve abban az esetben használhatják, ha a készülék biztonságos kezeléséről tájékoztatást kaptak, és tisztában vannak az ahhoz kapcsolódó kockázatokkal. A készülékkel gyermekek nem játszhatnak. A tisztítást és a felhasználói karbantartást a gyerekek csak felügyelettel végezhetik.
23. FIGYELEM: A készüléket ne üzemeltesse külső kapcsoló berendezésen (pl. kapcsolóóra) keresztül, és ne kapcsolja olyan áramkörhöz, amelyet egy berendezés rendszeresen be- és kikapcsol, mert az a hőmérséklet-határolót akaratlanul is lenullázhatja, ami veszélyezteti a készüléket.
24. Ne helyezze a tápkábelt a készülék forró alkatrészeinek közelébe.
25.  Megjegyzés: Forró felület, ne takarja le.

26. A 3 évesnél fiatalabb gyermekek csak folyamatos felügyelet mellett tartózkodhatnak a készülék közelében.
27. A 3 évesnél idősebb és 8 évesnél fiatalabb gyermekek csak akkor kapcsolhatják be/ki a készüléket, ha a készülék elhelyezése vagy felszerelése a rendeltetésszerű, a normál működésnek megfelelő, illetve felügyelet mellett, vagy ha utasítást kaptak a készülék biztonságos használatára vonatkozóan, és megértették az ezzel járó veszélyeket. A 3 évesnél idősebb és 8 évesnél fiatalabb gyermekek nem csatlakoztathatják az elektromos hálózathoz, illetve nem szabályozhatják és nem tisztíthatják a készüléket, valamint annak felhasználói karbantartását sem végezhetik.
28. Ne használja kültéren.
29. Ne használja ezt a fűtőberendezést, ha leejtették;
30. Ne használja, ha a fűtőberendezésen látható sérülés jelei vannak;
31. A fűtőtestet vízszintes és stabil felületen használja, vagy adott esetben rögzítse a falhoz.
32. Ez a készülék nem használható párás környezetben, illetve víz vagy más folyadékok közelében, például fürdőszobákban, zuhanyzók vagy úszómedencék közelében.
33. **FIGYELMEZTETÉS:** Ne használja ezt a fűtő



berendezést kis helyiségekben, ha ott olyan személyek tartózkodnak, akik nem képesek önállóan elhagyni a helyiséget, kivéve, ha állandó felügyeletet biztosítanak.

34. FIGYELMEZTETÉS: A tűzveszély csökkentése érdekében tartsa a textíliákat, függönyöket vagy bármilyen más gyúlékony anyagot legalább 1 m távolságban a légkivezető nyílástól.

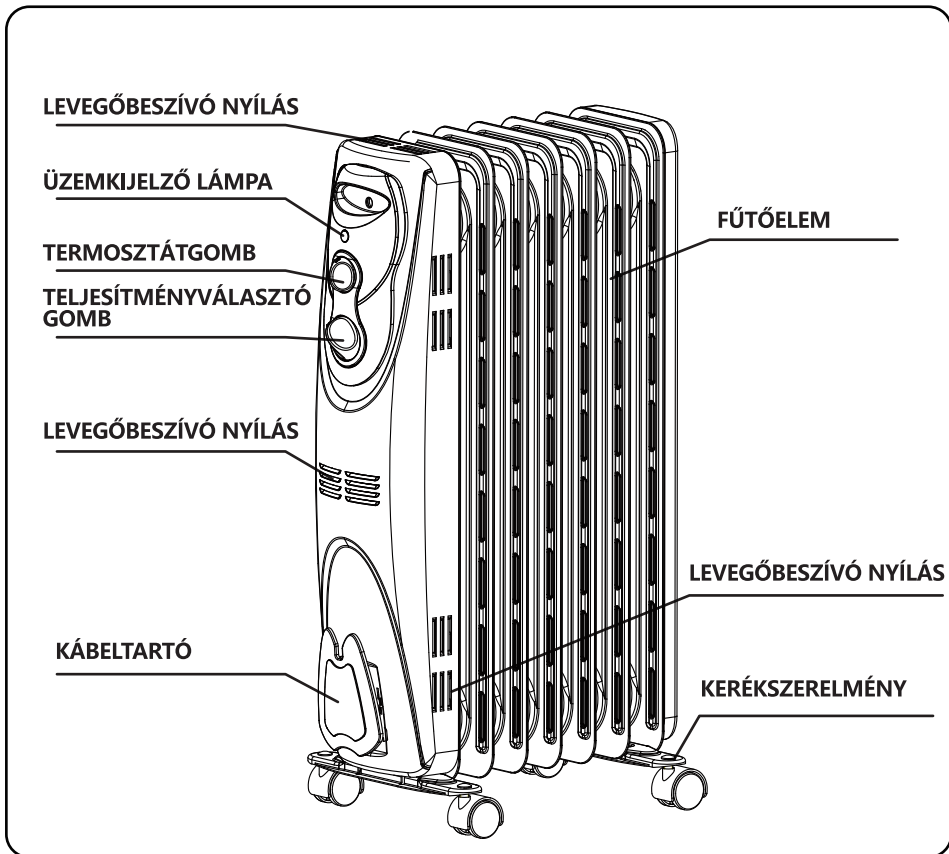
**VIGYÁZAT — A termék egyes részei nagyon felforrósodhatnak és égési sérüléseket okozhatnak. Gyermekek vagy felügyeletet igénylő személyek jelenlétében különleges figyelemre van szükség.**

**FIGYELMEZTETÉS: A fűtőkészülék nem rendelkezik a helyiség hőmérsékletét szabályozó eszközzel.**

**Ne használja kis helyiségekben a fűtőkészüléket, kivéve, ha ehhez állandó felügyeletet biztosít.**

# CSAK HÁZTARTÁSI HASZNÁLATRA ŐRIZZE MEG EZEKET AZ UTASÍTÁSOKAT

## A TERMÉK SZERKEZETE



## MŰSZAKI ADATOK

MODELLSZÁM	FŰTŐBORDÁK	NÉVLEGES FESZÜLTÉG	NÉVLEGES TELJESÍTMÉNY
330000IEJ 330000JIE	11	220-240 V ~ 50 Hz	2300 W

## ÖSSZESZERELÉSI ÚTMUTATÓ

Csomagolja ki a fűtőkészüléket, és keresse meg a keréktartó lemezt és a pillangóanyákat, amelyek a fűtőbordák között találhatók.

1. Győződjön meg arról, hogy a fűtőkészülék nem csatlakozik az elektromos hálózathoz, és „KI” állásban van a kapcsoló.

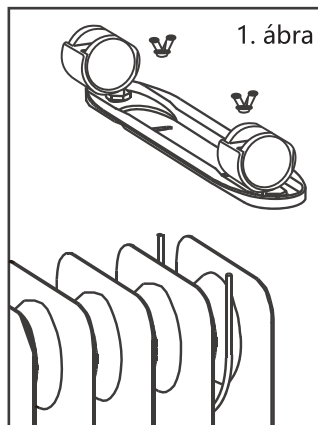
2. FORDÍTSA FEJFELÉ A FŰTŐKÉSZÜLÉKET.

3. Rögzítse a keréktartó lemezeket a fűtőkészülékre, ahogy az 1. ábrán látható. Az U-lemezt az utolsó két fűtőborda közé, a másikat pedig a fém vezérlődoboz alá kell rögzíteni. Rögzítse a görgőket a két függőleges keréktartó lemez függőleges tengelyéhez.

4. Helyezze be a pillangóanyákat, és húzza meg őket szorosan.

5. FORDÍTSA FÜGGŐLEGES HELYZETBE A FŰTŐKÉSZÜLÉKET.

A fűtőkészülék használatra kész.



**⚠ FIGYELMEZTETÉS: Tűzveszély. A kerékszerelvények nélkül ne használja a fűtőkészüléket. Kizárólag függőleges helyzetben használja a fűtőkészüléket (kerekek alul, kezelőszervek felül). Bármely más elhelyezés veszélyes helyzetet teremthet. Gondoskodjon arról, hogy a fűtőkészülék alatt a felület tiszta és akadálymentes legyen. A fűtőkészüléket nem ajánlott nagy bolyhokkal rendelkező szőnyegen vagy más olyan felületen elhelyezni, amely a készülék alatt akadályozza a levegő áramlását.**

**A fűtőkészüléken üzemkijelző lámpa található, amely figyelmeztet, ha túlságosan felforrósodnak az alkatrészek. Ha az üzemkijelző lámpa villog, azonnal kapcsolja ki a fűtőkészüléket, és ellenőrizze, hogy nincs-e a készüléken vagy annak közelében olyan tárgy, amely magas hőmérsékletet okozhat. HA AZ ÜZEMKIJEZŐ LÁMPA VILLOG, NE HASZNÁLJA A KÉSZÜLÉKET.**

## KEZELÉS

1. Csatlakoztassa a csatlakozódugaszt a fali aljzatba.
- 1) Soha ne használja a készüléket olyan felületen, amely nem egyenletes, és győződjön meg arról, hogy a készüléktől 1 méteren belül nincs éghető vagy könnyen deformálódó tárgy.
- 2) Állítsa „MIN” állásba a termosztátot, és „KI” állásba a teljesítményválasztó gombot, mielőtt csatlakoztatja a csatlakozódugaszt a hálózati aljzatba.
- 3) Ne fedje le a készüléket.
- 4) A fűtőkészülék a minősítési címkéjén feltüntetett feszültséggel megegyező feszültségű A.C. (váltakozó áramú) elektromos hálózatról működtethető.
2. Fordítsa „Max” állásba a teljesítményválasztó gombot, majd állítsa „magas” állásba a termosztátot, és a készülék azonnal működni kezd. Amikor a hőmérséklet eléri a kívánt szintet, lassan fordítsa a termosztátgombot jobbról balra, amíg az üzemkijelző lámpa kialszik, és a szoba hőmérséklete állandó maradhat. Ha növelni vagy csökkenteni kívánja a szoba hőmérsékletét, a hőmérséklet növeléséhez fordítsa el balról jobbra, a hőmérséklet csökkentéséhez pedig jobbról balra a termosztátgombot, vagy állítsa „Alacsony” állásba a teljesítményválasztó gombot.
3. Használat után először állítsa „KI” állásba a teljesítményválasztó gombot, majd fordítsa „MIN” állásba a termosztátgombot, és húzza ki a csatlakozódugaszt a hálózati aljzataból.

### MEGJEGYZÉSEK:

1. Az ellenőrzőlámpa csak akkor világít, ha a hőmérséklet a termosztát beállított értéke alatt van.
2. A helyiség szigetelésének megfelelőnek kell lennie, különben a fűtés hatékonysága a hő kiáramlása miatt nem lesz megfelelő.
3. A vezérlődoboz kimeneteinek folyamatos szellőzését biztosítani kell, ellenkező esetben a termosztát nem kívánatos elmozdulása történhet.

## KARBANTARTÁS

1. A fűtőkészülék tisztítása előtt mindig húzza ki a csatlakozódugaszt a hálózati aljzataból, és várja meg, amíg a készülék lehűl.
2. Törölje le puha, nedves (nem vizes) ruhával a radiátort.

### FIGYELMEZTETÉS:

**Ne merítse vízbe a fűtőkészüléket.**

**Ne használjon semmilyen tisztítószert, mint például tisztító- vagy súrolószert.**

**Ügyeljen arra, hogy a készülék belső része ne legyen nedves, mert az veszélyes lehet.**

3. A fűtőkészülék elraktározásához tekerje fel a kábelt a kábeltartó orsóra, és tiszta, száraz helyen tárolja a készüléket.
4. Meghibásodás esetén, vagy ha valamilyen kétsége van a készülék működésével

kapcsolatban, ne kísérelje meg saját maga megjavítani a fűtőkészüléket, mert ezzel tűzveszélyt vagy áramütést okozhat.

### A termék megfelelő hulladékkezelése



Ez a jelölés azt jelzi, hogy a terméket tilos más háztartási hulladékkal együtt elhelyezni EU területén. A nem megfelelő hulladékkezelés okozta lehetséges környezeti károk vagy emberi egészségkárosodás elkerülése érdekében felelősséggel, a természeti erőforrások újrahasznosítását segítő módon végezze a termék hulladékkezelését. A használhatatlanná vált készüléket adja le a megfelelő gyűjtőhelyen, vagy lépjen kapcsolatba a készülék eladójával. A kereskedők gondoskodnak a termék környezetvédelmi szempontból biztonságos újrahasznosításáról.

**JÓTÁLLÁS 2 ÉV**

Table for information requirements for electric local space heaters					P
Model identifier(s): 330000IE/ 330000JIE					
Item	Sym bol	Value	U ni t	Item	Unit
Heat output			Type of heat input, for electric local space heaters only (select one)		
Nominal heat output	Pnom	1.3	k W	Manual heat charge control with integrated thermostat	[no]
Minimum heat output (indicative)	Pmin	1.0	k W	Manual heat charge control with room and/or outdoor temperature feedback	[no]
Maximum continuous heat output	Pmax	1.3	k W	Electronic heat charge control with room and/or outdoor temperature feedback	[no]
Auxiliary electricity consumption			Fan assisted heat output		[no]
At nominal heat output	elmax	1.309	k W	Type of heat output/room temperature control (select one)	
At minimum heat output	elmin	0.973	k W	Single stage heat output and no room temperature control	[no]
In Standby mode	elSB	N/A*	W	Two or more manual stages, no room temperature control	[no]
				With mechanic thermostat room temperature control	[yes]
				With electronic room temperature control	[no]
				Electronic room temperature control plus day timer	[no]
				Electronic room temperature control plus week timer	[no]
				Other control options (multiple selections possible)	
				Room temperature control, with presence detection	[no]
				Room temperature control, with open window detection	[no]
				With distance control option	[no]
				With adaptive start control	[no]
				With working time limitation	[no]
				With black bulb sensor	[no]
Remark:					
For electric local space heaters, the measured seasonal space heating energy efficiency $\eta_s$ cannot be worse than the declared value at the nominal heat output of the unit.					
The seasonal space heating energy efficiency of all local space heaters except commercial local space heaters, $\eta_s$ (%)					36%





ITALIA MARKET SRL  
VIA DELLE INDUSTRIE, 9/1 20883 MEZZAGO(MB), ITALIA  
P.IVA: IT10502730962



---

**[HTTP://WWW.AIGOSTAR.COM](http://www.aigostar.com)**

MADE IN CHINA