



Scheda Tecnica

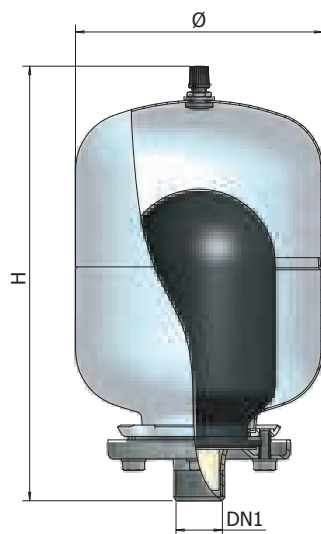


AC-2 / ER

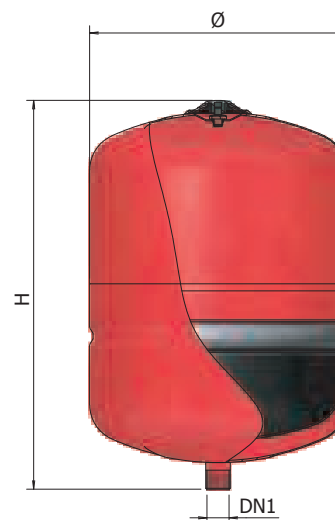
VASI DI ESPANSIONE PER RISCALDAMENTO / CONDIZIONAMENTO A MEMBRANA FISSA
(2 - 24 LITRI)



AC - 2



ER 5 - 24



Prodotto omologato CE



Per acqua non potabile



Per impianti di riscaldamento



Per impianti di condizionamento

Caratteristiche:

- Temperatura di esercizio: -10° / $+99^{\circ}\text{C}$
- Verniciatura a polveri epossidiche di lunga durata, colore rosso. (Modello AC-2: colore bianco)
- Membrana fissa in gomma SBR (Modello AC-2: membrana intercambiabile in butile)
- Kit per fissaggio murale su richiesta (vedere pag. 285)

Normativa di riferimento

- Dichiarazione di conformità ai requisiti essenziali di sicurezza previsti dalla Direttiva 2014/68/UE. I modelli AC-2/ER5 sono esenti dalla marcatura CE.

GARANZIA: 2 ANNI

DATI DIMENSIONALI

MODELLO	CODICE	Cap. litri	P. pre bar	P. max bar	Temp. max	Diam. mm	H mm	DN1	Imballo mm	PREZZO EURO
AC-2 *	A012J07	2	2,5	10	+99°C	130	225	3/4"	150 x 150 x 240	25,50
ER 5 *	A102L11	5	1,5	10	+99°C	205	215	3/4"	210 x 210 x 250	24,80
ER 8 CE	A102L16	8	1,5	10	+99°C	205	280	3/4"	210 x 210 x 320	26,50
ER 12 CE	A102L20	12	1,5	10	+99°C	270	300	3/4"	280 x 280 x 310	31,50
ER 18 CE	A102L24	18	1,5	10	+99°C	270	395	3/4"	280 x 280 x 450	34,90
ER 24 CE	A102L27	24	1,5	10	+99°C	320	340	3/4"	330 x 330 x 375	39,60

* Esente da marcatura CE

VASI di
ESPANS.

