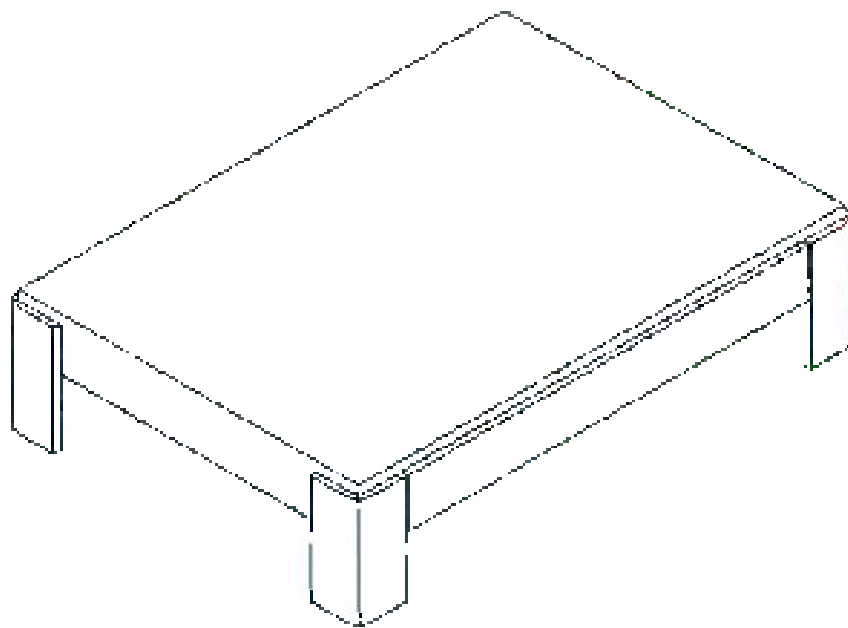


Bed Fresh Montage Handleiding

030414



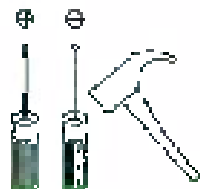
Qty of boxes 4X 




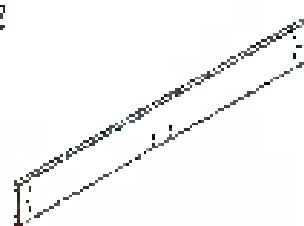
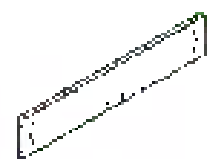




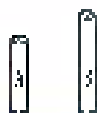




2X



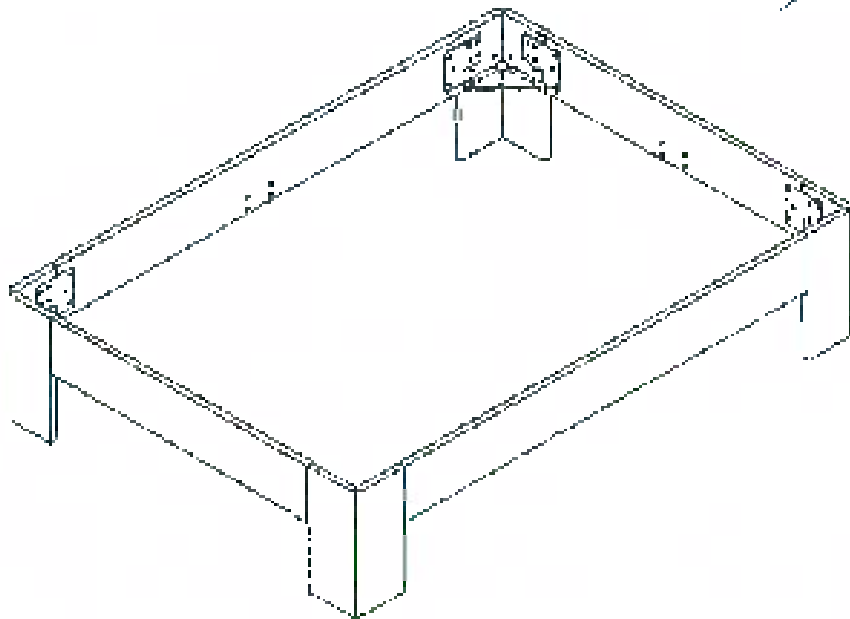
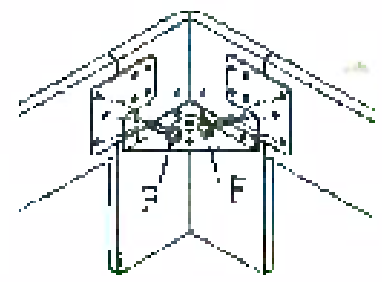
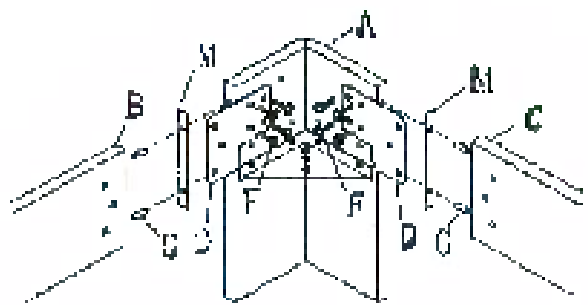
21 min



Tools

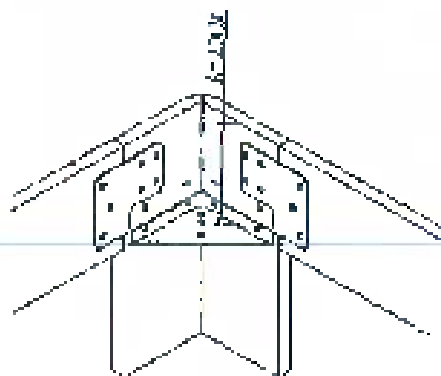
A x4 	B x2 		C x2 	D x8 
E x2 	F x60  ENx20	G x16 	K x2  x2 x2	N x2  ENx20
L x2 	M x8 	P x1 		

Step 1

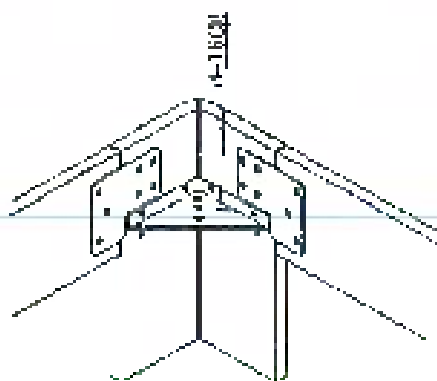


Step 2

Variant A Lage Positie



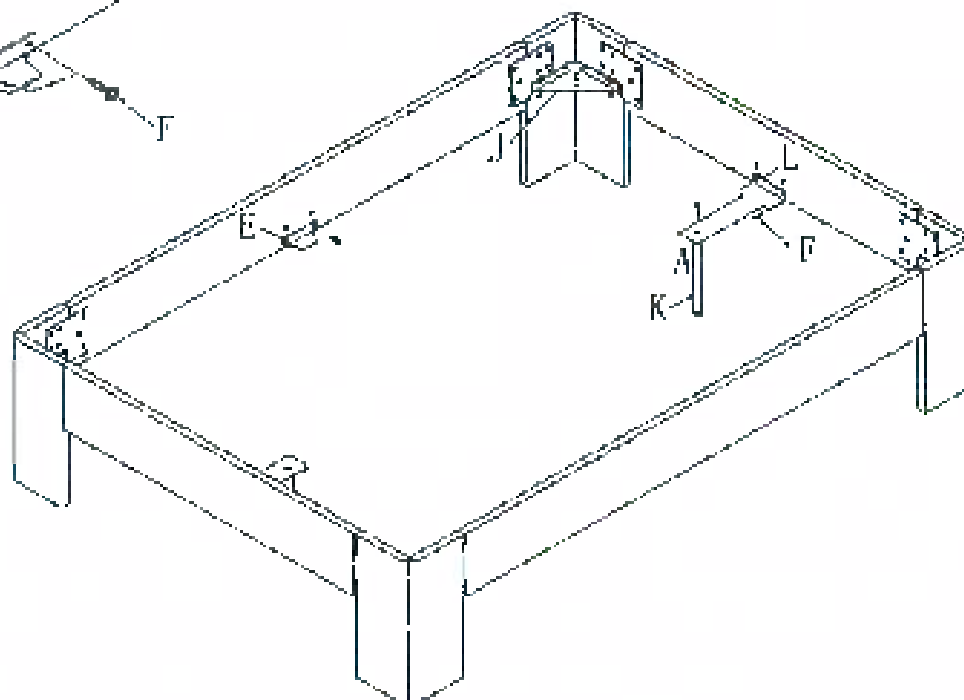
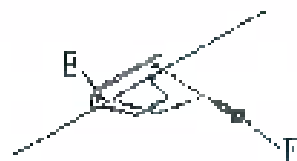
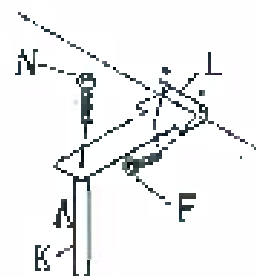
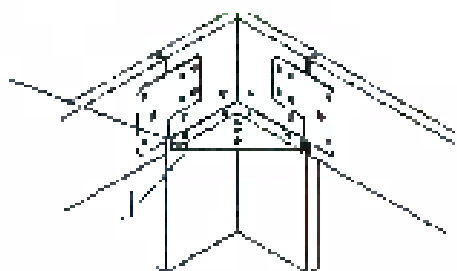
Variant B Hoog Positie



Step 3

Variant A

Onderdeel J is al voorgemonteerd in fabriek



Step 4

Variant B

