



HS75 XB WIRELESS



HS75 XB WIRELESS

Gaming Headset for Xbox Series X and Xbox One



WEB: corsair.com

PHONE: (888) 222-4346

SUPPORT: support.corsair.com

BLOG: corsair.com/blog

FORUM: forum.corsair.com

YOUTUBE: youtube.com/corsairhowto

© 2020 CORSAIR MEMORY, Inc. All rights reserved. CORSAIR and the sails logo are registered trademarks in the United States and/or other countries. All other trademarks are the property of their respective owners. Product may vary slightly from those pictured. 49-002139 AB

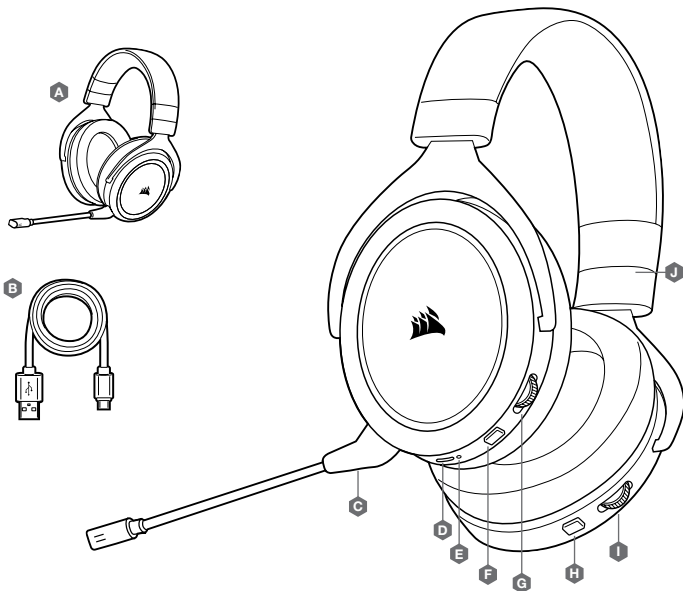




ENGLISH	1
FRANÇAIS	3
DEUTSCH.....	5
NEDERLANDS.....	7
ITALIANO	9
ESPAÑOL	11
PORTUGUÊS.....	13
POLSKI.....	15
РУССКИЙ.....	17
العربية	19

CONTENTS, CONTROLS AND FEATURES

- | | |
|---|--------------------------------|
| A CORSAIR HS75 XB WIRELESS headset | F Mute button |
| B Charging cable (USB, 1.8m) | G Volume control |
| C Detachable microphone boom | H Power/Pairing button |
| D Charging port | I Game/Chat mix control |
| E Status LED | J Headband adjustment |



GETTING STARTED

Press the connect button on your Xbox One. The button is located on the lower left side of the console or on the front lower right corner on Xbox One S and Xbox One X.

The Xbox logo on the console will begin blinking.

With the headset off, press and hold the Power/Pairing button on the headset for 10 seconds. Once connected to your Xbox, you will see a "Headset Assigned" message on the screen.

CHARGING

When the headset is OFF and CHARGING with a connected USB cable, the Status LED reports the charge and battery status:

Amber (SOLID) = charging

OFF = fully charged

GENERAL TIPS

For optimal battery life:

- > Make sure the battery is fully charged before initial use.
- > Do not leave the battery fully discharged for long periods. Battery life is maximized by keeping the battery in a partially charged state.
- > Remove the USB charging cable promptly after the headset has been fully charged.
- > Keep the headset at room temperature (20-30°C or 68-86°F).

For the best audio performance:

- > Prolonged listening at high volumes may adversely affect your hearing. Take breaks between sessions and always begin with the volume at the lowest possible level before increasing.

VOLUME

Place the headset on your head and adjust the headband for a comfortable fit. The extra-large ear pads enable the HS75 XB WIRELESS headset to fit comfortably so you can play for hours without fatigue.

As with any audio product, reduce the volume before trying it with an audio source the first time.

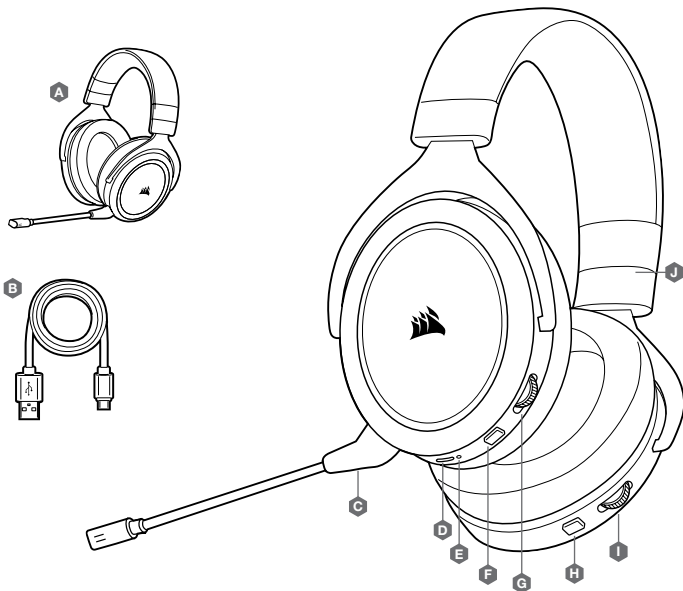
The Game/Chat mix control can be used to adjust the ratio of game audio vs chat audio.

Once an audio source is playing, set the volume to a comfortable level.

To use the microphone, adjust it so that it's between 1–2 inches (2.5cm to 5cm) away from your mouth.

TABLE DES MATIÈRES, COMMANDES ET FONCTIONS

- | | |
|--|--|
| A Casque CORSAIR HS75 XB WIRELESS | F Bouton de coupure du son |
| B Câble de chargement (USB, 1,8m) | G Commande de volume |
| C Tige de microphone amovible | H Bouton d'Alimentation/d'Appairage |
| D Port de chargement | I Commande de mélange Jeu/Chat |
| E Voyant à LED d'état | J Réglage de l'arceau |



MISE EN ROUTE

Appuyez sur le bouton Connecter de votre Xbox One. Le bouton se trouve sur le côté inférieur gauche de la console ou dans l'angle inférieur droit avant sur la Xbox One S et la Xbox One X.

Le logo Xbox sur la console se met à clignoter.

Lorsque le casque est éteint, maintenez appuyé le bouton d'Alimentation/d'Appairage présent sur le casque pendant 10 secondes. Une fois qu'il est connecté à votre Xbox, vous verrez un message « Casque attribué » à l'écran.

EN CHARGE

Lorsque le casque est à la fois HORS TENSION et EN CHARGE via un câble USB raccordé, le voyant à LED d'état permet de connaître l'état de charge:

Ambre (CONTINU) = en charge
HORS TENSION = charge complète

CONSEILS D'ORDRE GÉNÉRAL

Pour une durée de vie optimale de votre batterie:

- > Veillez à ce que la batterie soit complètement chargée avant la première utilisation.
- > Ne laissez pas la batterie complètement déchargée pendant de longues périodes. En gardant la batterie partiellement déchargée, vous optimiserez sa durée de vie.
- > Une fois le casque complètement rechargé, déconnectez rapidement le câble de charge USB.
- > Conservez le casque à température ambiante (20-30°C).

Pour des performances audio optimales:

- > Une écoute prolongée à des volumes élevés pourrait avoir une incidence négative sur votre ouïe. Faites des pauses et baissez toujours le volume pour commencer, quitte à l'augmenter par la suite.

VOLUME

Placez le casque sur votre tête et réglez l'arceau de sorte que vous soyez à l'aise. Grâce à ses coussinets extra-larges, le casque HS75 XB WIRELESS est très confortable et vous permet de jouer pendant des heures sans ressentir de fatigue.

Comme il est de règle avec tous les produits audio, baissez le volume avant de l'essayer sur une source audio pour la première fois.

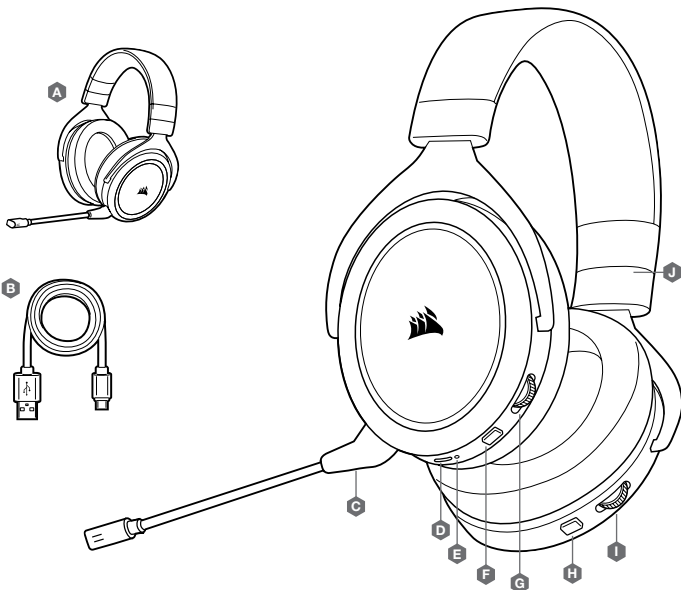
La commande de mélange Jeu/Chat peut être utilisée pour régler le niveau sonore du jeu par rapport à celui du chat.

Lorsque la source audio est en marche, réglez le volume à un niveau d'écoute confortable.

Pour vous servir du microphone, positionnez-le à une distance de 2,5cm à 5cm de votre bouche.

INHALT, STEUERELEMENTE UND FUNKTIONSMERKMALE

- | | |
|---|--|
| A CORSAIR HS75 XB WIRELESS-Headset | F Stummschalttaste |
| B Ladekabel (USB, 1,8m) | G Lautstärkeregler |
| C Abnehmbarer Mikrofonbügel | H Einschalt-/Kopplungstaste |
| D Ladeanschluss | I Spiel/Chat-Mischungssteuerung |
| E Status-LED | J Bügelanpassung |



ERSTE SCHRITTE

Drücken Sie die Verbindungstaste auf Ihrer Xbox One. Die Taste befindet sich entweder unten auf der linken Seite der Konsole oder bei der Xbox One S und Xbox One X auf der Vorderseite in der rechten unteren Ecke.

Das Xbox-Logo auf der Konsole beginnt zu blinken.

Halten Sie bei abgesetztem Headset die Einschalt-/Kopplungstaste auf dem Headset für 10 Sekunden gedrückt. Nachdem die Verbindung mit Ihrer Xbox hergestellt wurde, zeigt eine Meldung auf dem Bildschirm an, dass das Headset „zugewiesen“ wurde.

AKKU WIRD GELADEN

Wenn das Headset ausgeschaltet ist (OFF) und über ein USB-Kabel geladen wird, zeigt die Status-LED den Lade- und Akkustatus an:

Gelb (KONSTANT) = Akku wird geladen
(OFF) = Akku ist vollständig geladen

ALLGEMEINE TIPPS

So optimieren Sie die Lebensdauer des Akkus:

- > Achten Sie darauf, dass der Akku vor dem ersten Gebrauch vollständig geladen ist.
- > Achten Sie darauf, dass der Akku nicht über einen längeren Zeitraum vollständig leer ist. Indem Sie den Akku immer zumindest teilweise geladen halten, können Sie seine Lebensdauer maximieren.
- > Ziehen Sie das USB-Ladekabel sofort ab, wenn der Akku vollständig geladen ist.
- > Bewahren Sie das Headset bei einer Raumtemperatur von 20–30°C auf.

So erhalten Sie die beste Audioleistung:

- > Längere Exposition zu übermäßigen Lautstärkepegeln kann Ihr Hörvermögen beeinträchtigen. Legen Sie zwischen Sitzungen Pausen ein und beginnen Sie immer mit der Lautstärke auf dem niedrigsten Pegel, bevor Sie die Lautstärke erhöhen.

LAUTSTÄRKE

Setzen Sie das Headset auf, und passen Sie den Kopfbügel für einen bequemen Sitz an. Dank der extragroßen Ohrpolster sitzt das HS75 XB WIRELESS-Headset komfortabel, damit Sie stundenlang beschwerdefrei spielen können.

Wie bei allen Audioprodukten sollten Sie die Lautstärke reduzieren, bevor Sie das Gerät zum ersten Mal mit einer Audioquelle verwenden.

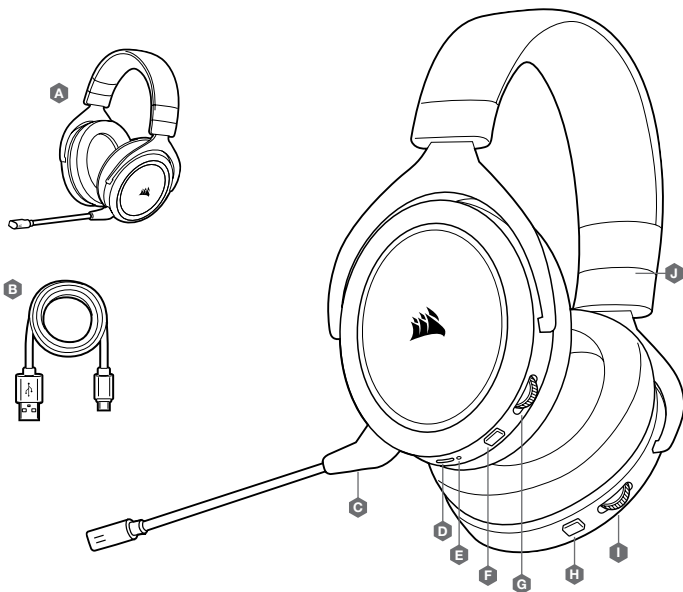
Über die Spiel/Chat-Mischungssteuerung können Sie die Lautstärke von Spiel und Chat angleichen.

Stellen Sie die Lautstärke auf einen angenehmen Pegel, sobald die Audiowiedergabe erfolgt.

Wenn Sie das Mikrofon verwenden möchten, positionieren Sie es so, dass es ca. 2,5 bis 5cm vom Mund entfernt ist.

INHOUD, BEDIENINGEN EN FUNCTIES

- | | |
|---|---------------------------------|
| A CORSAIR HS75 XB WIRELESS-headset | F Mute-knop |
| B Oplaadkabel (USB, 1,8m) | G Volumebediening |
| C Afneembare microfoon | H Aan-uit/Koppelingsknop |
| D Laadpoort | I Game/Chatbediening |
| E Status-LED | J Hoofdband aanpassen |



AAN DE SLAG

Druk op de verbindingsknop van de Xbox One. Deze knop bevindt zich links onder van de console of op de rechter onderhoek van de Xbox One S en Xbox One X.

Het Xbox-logo op het console gaat knipperen.

Zorg dat de headset is uitgeschakeld en houd de Aan-uit/Koppelingsknop op de headset circa 10 seconden ingedrukt. Zodra je met de Xbox bent verbonden verschijnt op het scherm de melding 'Headset Assigned' (headset toegewezen).

OPLADEN

Als de headset UIT staat en WORDT OPGELADEN met een verbonden USB-kabel, geeft de status-led de laad- en batterijstatus weer:

Oranje (CONTINU) = opladen

UIT = volledig opgeladen

ALGEMENE TIPS

Voor optimale levensduur van de batterij:

- > Zorg ervoor dat de batterij voor het eerste gebruik volledig is opgeladen.
- > Voorkom dat de batterij lange tijd helemaal leeg is. Voor een optimale levensduur van de batterij houd je deze steeds gedeeltelijk opgeladen.
- > Verwijder de USB-oplaadkabel direct nadat de headset volledig is geladen.
- > Bewaar de headset bij kamertemperatuur (20-30°C of 68-86°F).

Voor de beste geluidsprestaties:

- > Langdurig luisteren naar een hoog volume kan je gehoor beschadigen. Neem op tijd een pauze en begin altijd met het volume op de laagste stand voordat je het hoger zet.

VOLUME

Plaats de headset op je hoofd en pas de hoofdband aan zodat de headset comfortabel zit. Door de extragrote oorschelpen zit de HS75 XB WIRELESS-headset comfortabel, zodat je uren kunt spelen zonder moe te worden.

Net als bij elk ander audioproduct moet je het volume verlagen voordat je de eerste keer een geluidsbron inschakelt.

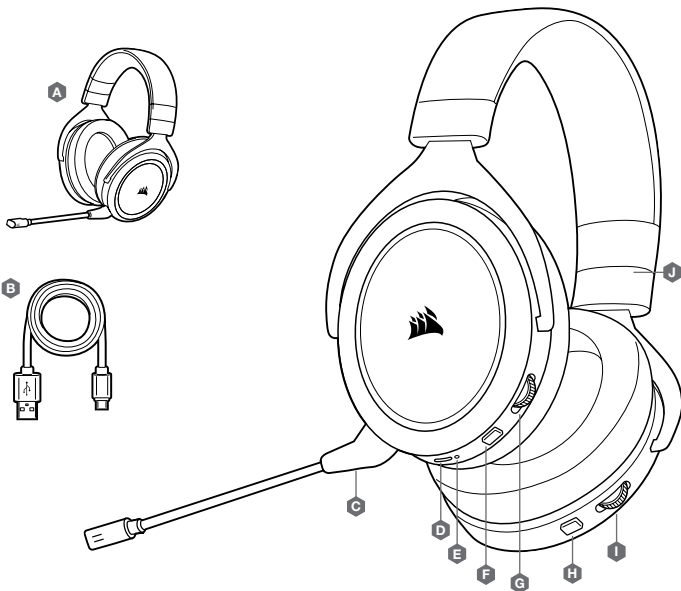
De Game/Chatbediening kan worden gebruikt om de verhouding van game-audio en chat-audio aan te passen.

Zodra een geluidsbron wordt afgespeeld, kun je het volume naar een comfortabel niveau aanpassen.

Als je de microfoon wilt gebruiken, plaats je die op een afstand van 2,5 tot 5cm van je mond.

CONTENUTO, COMANDI E FUNZIONALITÀ

- | | |
|--|--|
| A Cuffia con microfono CORSAIR HS75 XB WIRELESS | F Pulsante Disattivazione audio |
| B Cavo di ricarica (USB, 1,8m) | G Controllo volume |
| C Asta microfono rimovibile | H Pulsante Accensione/Abbinamento |
| D Porta di ricarica | I Controllo audio Gioco/Chat |
| E LED di stato | J Regolazione archetto |



INTRODUZIONE

Premere il pulsante di connessione su Xbox One. Si trova sul lato inferiore sinistro della console o sull'angolo anteriore in basso a destra di Xbox One S e Xbox One X.

Il logo di Xbox logo inizierà a lampeggiare.

Assicurarsi che la cuffia sia disattiva, quindi tenere premuto il pulsante Accensione/Abbinamento sulla cuffia per 10 secondi. Una volta effettuata la connessione a Xbox, il messaggio "Cuffia abbinata" verrà visualizzato sullo schermo.

IN CARICA

Quando la cuffia è spenta (OFF) ed è IN CARICA mediante il cavo USB, il LED di stato mostra lo stato della ricarica e il livello della batteria:

Giallo (FISSO) = in carica

(OFF) = carica completa

SUGGERIMENTI GENERALI

Per un ciclo di vita ottimale della batteria:

- > Assicurarsi che la batteria sia completamente carica prima di utilizzarla per la prima volta.
- > Non lasciare mai la batteria scarica per lunghi periodi. Per ottimizzare la durata della batteria, mantenere un livello di ricarica parziale.
- > Rimuovere prontamente il cavo di ricarica USB una volta che la cuffia è completamente carica.
- > Conservare la cuffia a temperatura ambiente (20-30°C o 68-86°F).

Per ottenere le migliori prestazioni audio:

- > L'esposizione a un audio con volume elevato per lunghi periodi di tempo può causare danni all'udito. È consigliabile fare brevi pause tra una sessione e l'altra e iniziare sempre ciascuna sessione impostando il volume al livello più basso possibile prima di aumentarlo.

VOLUME

Posizionare le cuffie sulla testa e regolare l'archetto per indossarla comodamente. Grazie ai padiglioni molto ampi, la cuffia HS75 XB WIRELESS si adatta perfettamente in modo da poter giocare per ore con la massima comodità.

Come con qualsiasi prodotto audio, ridurre il volume prima di collegare il dispositivo ad una sorgente audio.

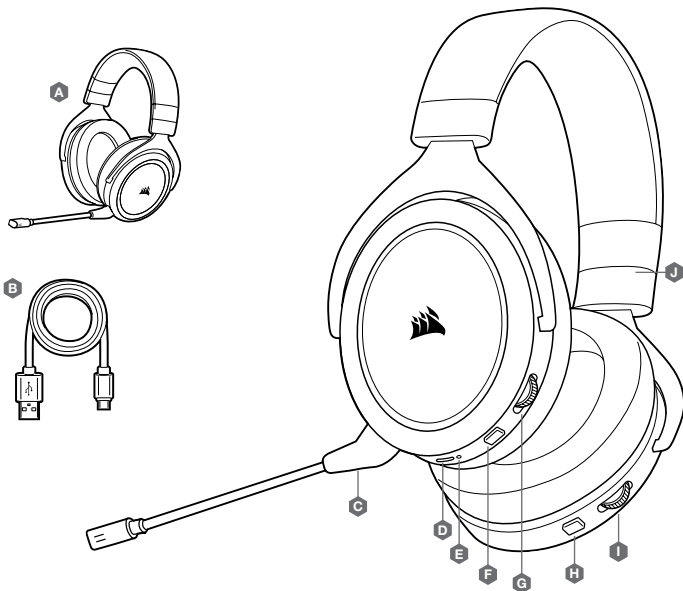
TÈ possibile utilizzare il Controllo audio Gioco/Chat per regolare il livello dell'audio nel gioco e quello della chat.

Una volta che la sorgente audio riproduce il suono, impostare il volume ad un livello confortevole.

Per utilizzare il microfono, regolarlo in modo che si trovi ad una distanza di 2,5-5cm dalla bocca.

CONTENIDO, CONTROLES Y FUNCIONES

- | | |
|---|--|
| A Auriculares CORSAIR HS75 XB WIRELESS | F Botón de silencio |
| B Cable de carga (USB, 1,8m) | G Control de volumen |
| C Micrófono extraíble | H Botón de Encendido/Asociación |
| D Puerto de carga | I Control de mezcla Juego/Chat |
| E LED de estado | J Ajuste de la diadema |



PRIMEROS PASOS

Pulse el botón de conexión de Xbox One. El botón se encuentra en la parte inferior izquierda de la consola o en la esquina frontal derecha de Xbox One S y Xbox One X.

El logotipo de Xbox de la consola comenzará a parpadear.

Con los auriculares apagados, mantenga pulsado el botón de Encendido/Asociación de los mismos durante 10 segundos. Cuando se conecte a Xbox, aparecerá un mensaje en pantalla indicando que se han asignado los auriculares.

CARGA

Cuando los auriculares están desactivados y CARGANDO mediante un cable USB, el LED de estado informa del estado de la batería:

Ámbar (FUJO) = en carga

Desactivados = carga completa

CONSEJOS GENERALES

Para una mayor duración de la batería:

- > Asegúrese de que la batería está totalmente cargada antes de su primer uso.
- > No deje la batería completamente descargada durante largos períodos. La duración de la batería se potencia al máximo al mantenerla parcialmente cargada.
- > Retire el cable de carga USB tan pronto como los auriculares se hayan cargado por completo.
- > Mantenga los auriculares a temperatura ambiente (20-30°C o 68-86°F).

Para obtener el mejor rendimiento del sonido:

- > Las escuchas prolongadas a volúmenes elevados pueden afectar negativamente a su audición. Haga pausas entre sesiones y comience siempre con el volumen al nivel más bajo posible antes de aumentarlo.

VOLUMEN

Colóquese los auriculares y ajústese la diadema cómodamente. Las almohadillas extragrandes permiten colocarse los auriculares HS75 XB WIRELESS cómodamente para jugar durante horas sin la menor fatiga.

Al igual que con cualquier producto de audio, reduzca el volumen antes de probarlo por primera vez con una fuente de sonido.

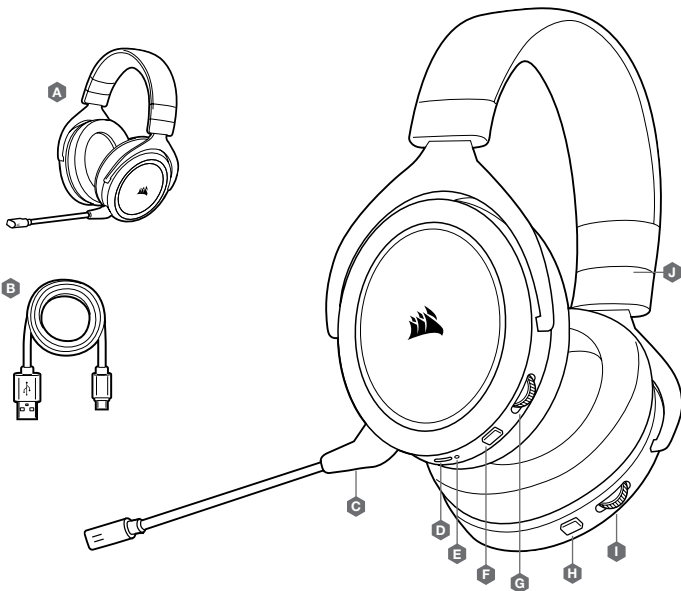
Se puede utilizar el control de mezcla de Juego/Chat para ajustar la relación del audio del juego y el del chat.

Cuando se esté reproduciendo la fuente de audio, ajuste el volumen a un nivel agradable.

Para utilizar el micrófono, ajústelo hasta colocarlo a una distancia de 2,5cm a 5cm de la boca.

CONTEÚDOS, CONTROLOS E FUNCIONALIDADES

- | | |
|---|--|
| A Headset CORSAIR HS75 XB WIRELESS | F Botão para desativar o som |
| B Cabo de carregamento (USB, 1,8m) | G Controlo do volume |
| C Braço de microfone amovível | H Botão de Alimentação/Emparelhamento |
| D Porta de carregamento | I Controlo de mistura de Chat/Jogo |
| E LED de estado | J Ajuste da bandolete |



INTRODUÇÃO

Prima o botão de ligação da Xbox One. O botão situa-se no lado inferior esquerdo da consola ou no canto inferior direito dianteiro da Xbox One S e da Xbox One X.

O logótipo Xbox da consola começa a piscar.

Corn o headset desligado, mantenha premido o botão de Ligação/Emparelhamento do headset durante 10 segundos. Após a ligação à Xbox, irá ver uma mensagem de "Headset atribuído" no ecrã.

CARREGAMENTO

Quando o headset estiver DESLIGADO e a CARREGAR com um cabo USB ligado, o LED de estado relata o estado de carregamento e da bateria:

Âmbar (CONTÍNUO) = a carregar

DESLIGADO = totalmente carregado

DICAS GERAIS

Para a melhor duração da bateria:

- > Certifique-se de que a bateria está completamente carregada antes da primeira utilização.
- > Não deixe a bateria completamente descarregada por longos períodos de tempo. A vida útil da bateria pode ser maximizada mantendo-a num estado parcialmente carregado.
- > Remova o cabo de carregamento USB imediatamente após os auscultadores estarem completamente carregados.
- > Mantenha o headset à temperatura ambiente (20–30°C ou 68–86°F).

Para o melhor desempenho de áudio:

- > A exposição prolongada a volumes elevados poderá afetar negativamente a sua audição. Faça pausas entre exposições e comece sempre com o volume no nível mais baixo possível antes de o aumentar.

VOLUME

Coloque o headset na sua cabeça e ajuste a bandolete de modo a ficar confortável. As almofadas para auscultadores extragrandes permitem um ajuste confortável do headset HS75 XB WIRELESS para que possa jogar horas a fio, sem fadiga.

Tal como com qualquer outro produto de áudio, reduza o volume antes de o experimentar com uma fonte de áudio pela primeira vez.

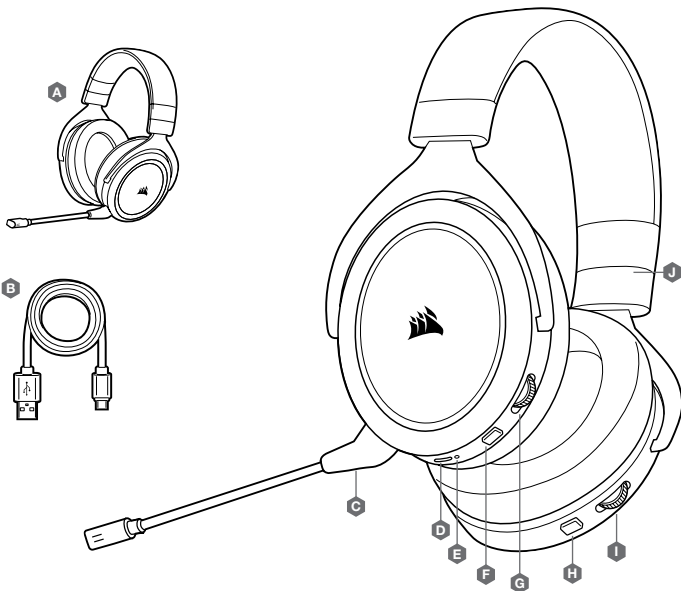
O controlo de mistura de Chat/Jogo pode ser utilizado para ajustar a relação de som do jogo e do som do chat.

Quando a fonte de áudio estiver a funcionar, ajuste o volume para um nível confortável.

Para utilizar o microfone, ajuste-o de modo a estar a uma distância entre 2,5 e 5cm (1–2 polegadas) da sua boca.

ZAWARTOŚĆ, CZĘŚCI I FUNKCJE

- | | |
|--|--|
| A Zestaw słuchawkowy CORSAIR HS75 XB WIRELESS | F Przycisk wyciszenia |
| B Przewód do ładowania (USB, 1,8m) | G Regulator głośności |
| C Odłączany wysięgnik mikrofonu | H Przycisk Zasilania/Parowania |
| D Gniazdo ładowania | I Regulator poziomu dźwięku Gry/Czatu |
| E Wskaźnik LED stanu | J Regulacja pałąka |



PIERWSZE KROKI

Naciśnij przycisk połączenia na konsoli Xbox One. Przycisk ten znajduje się na dole po lewej stronie konsoli lub z przodu w prawym dolnym rogu na konsolach Xbox One S i Xbox One X.

Logo Xbox na konsoli zacznie migać.

Na niezależnym jeszcze zestawie słuchawkowym naciśnij przycisk Zasilania/Parowania i przytrzymaj go przez 10 sekund. Po nawiązaniu połączenia z konsolą Xbox zobaczysz na ekranie komunikat „Zestaw słuchawkowy przypisany”.

ŁADOWANIE

Kiedy zestaw słuchawkowy jest WYŁĄCZONY i trwa ŁADOWANIE przy użyciu podłączonego przewodu USB, dioda LED stanu informuje o stanie ładowania i baterii:

Żółte światło (CIAŁŁE) = trwa ładowanie
WYŁĄCZONY = pełne naładowanie

WSKAZÓWKI OGÓLNE

Optimalizacja żywotności baterii:

- > Przed pierwszym użyciem sprawdź, czy bateria jest w pełni naładowana.
- > Nie pozostawiaj baterii całkowicie rozładowanej przez dłuższy czas. Okres eksploatacji baterii można zmaksymalizować, utrzymując ją w stanie częściowego naładowania.
- > Po pełnym naładowaniu zestawu słuchawkowego odłącz niezwłocznie przewód USB do ładowania.
- > Zestaw słuchawkowy należy przechowywać w temperaturze pokojowej (20–30°C).

W celu uzyskania najlepszej jakości dźwięku:

- > Słuchanie głośnego dźwięku przez dłuższy czas może wpływać negatywnie na słuch. Rób przerwy między sesjami i zawsze zaczynaj je od najniższego poziomu głośności.

GŁOŚNOŚĆ

Założ zestaw słuchawkowy na głowę i dopasuj wygodnie pałąk. Dzięki nausznikom o rozmiarze XL zestaw słuchawkowy HS75 XB WIRELESS wygodnie pasuje do głowy, aby można było grać bez zmęczenia przez wiele godzin.

Podobnie jak w przypadku wszelkich innych produktów audio zmniejsz głośność, zanim wypróbujesz zestaw ze źródłem dźwięku po raz pierwszy.

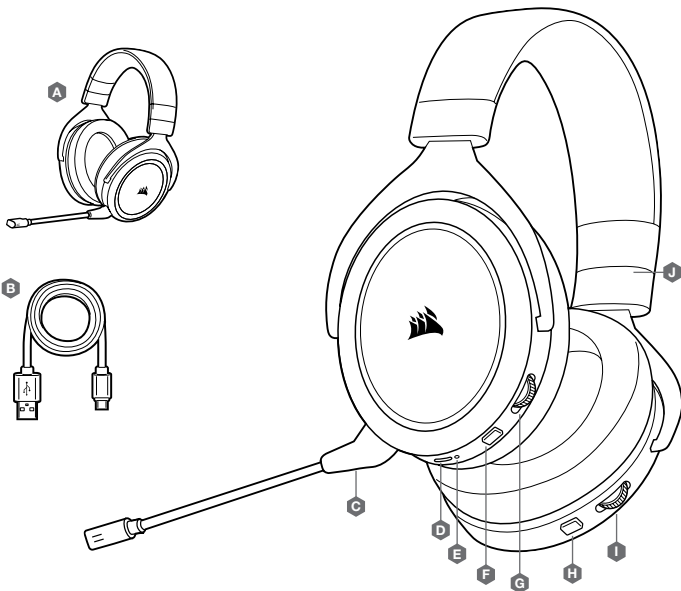
Regulator poziomu dźwięku Gry/Czatu służy do dostosowywania poziomu dźwięku gry względem dźwięku czatu.

Podczas odtwarzania dźwięku ze źródła ustaw odpowiedni poziom głośności.

Aby użyć mikrofonu, ustaw go tak, aby znajdował się w odległości 2,5–5cm od ust.

СОДЕРЖИМОЕ, ЭЛЕМЕНТЫ УПРАВЛЕНИЯ И ХАРАКТЕРИСТИКИ

- | | |
|--|---|
| A Беспроводная гарнитура CORSAIR HS75 XB WIRELESS | F Кнопка отключения звука |
| B Кабель для зарядки (USB, 1,8м) | G Регулировка громкости |
| C Съемный микрофон | H Кнопка Питания/Сопряжения |
| D Порт зарядки | I Микшер для регулировки звука Игры/Чата |
| E Светодиодный индикатор состояния | J Регулировка оголовья |



НАЧАЛО РАБОТЫ

Нажмите кнопку подключения на вашей игровой консоли Xbox One. Кнопка расположена в нижней левой части консоли или спереди в нижнем правом углу на консолях Xbox One S и Xbox One X.

Логотип Xbox на консоли начнет мигать.

Нажмите и удерживайте Кнопку Питания/Сопряжения на выключенной гарнитуре в течение 10 секунд. После подключения к вашей игровой консоли Xbox One на экране появится сообщение «Headset Assigned» (Гарнитура назначена).

ЗАРЯДКА

Когда гарнитура **ВЫКЛЮЧЕНА** и **ЗАРЯЖАЕТСЯ** через подключенный USB-кабель, на светодиодном индикаторе состояния отображается уровень заряда и состояние батареи:

ЖЕЛТЫЙ (НЕПРЕРЫВНОЕ СВЕЧЕНИЕ): выполняется зарядка
ВЫКЛЮЧЕНА = полный заряд

ОБЩИЕ РЕКОМЕНДАЦИИ

Для максимального продления срока службы батареи:

- > Перед первым использованием убедитесь, что батарея полностью заряжена.
- > Не оставляйте батарею без заряда на долгое время. Срок службы батареи будет максимальным, если оставлять ее частично заряженной.
- > Быстро отключите USB-кабель зарядки, как только гарнитура полностью зарядится.
- > Храните гарнитуру при комнатной температуре (20–30°C или 68–86°F).

Для достижения наилучшего качества звука:

- > Помните, что продолжительное прослушивание на большой громкости может отрицательно сказаться на вашем слухе. Делайте перерывы во время использования гарнитуры и всегда начинайте с минимальной громкости, увеличивая ее постепенно по мере необходимости.

ГРОМКОСТЬ

Наденьте гарнитуру на голову и отрегулируйте оголовье для обеспечения максимально удобной посадки. Благодаря амбушорам большого размера гарнитура HS75 XB WIRELESS удобно сидит, поэтому вы можете играть часами без чувства усталости.

Как и при работе с любым другим аудиоустройством, не забудьте уменьшить громкость перед тем, как впервые надеть гарнитуру с включенным воспроизведением.

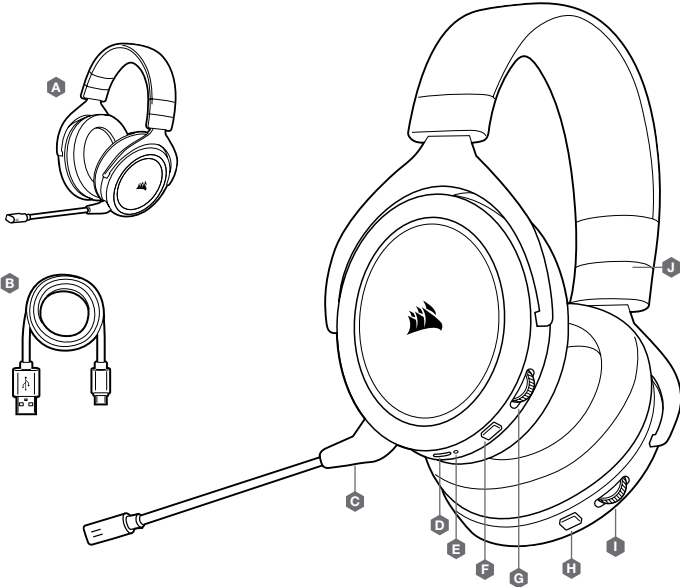
Для регулировки соотношения звука игры и голосов в чате можно использовать микшер.

Включите воспроизведение и установите комфортный уровень громкости.

Чтобы начать использовать микрофон, расположите его на расстоянии 2,5–5см (1–2 дюйма) от рта.

المحتويات ووحدة التحكم والمميزات

زر كم الصوت	F	سماعة رأس CORSAIR HS75 XB WIRELESS	A
مفتاح التحكم في الصوت	G	كابل الشحن (USB، بطول 1,8م)	B
زر الطاقة/ الإقران	H	ذراع ميكروفون قابلة للفصل	C
نظام التحكم في صوت الألعاب/ المحادثات	I	منفذ الشحن	D
ضبط رباط الرأس	J	مؤشر LED للحالة	E



البدء

اضغط على زر التوصيل في جهاز Xbox One لديك. يقع الزر في الجزء السفلي الأيسر من الجهاز أو في الزاوية السفلية اليمنى من الجزء الأمامي لأجهزة Xbox One X و Xbox One S.

سيبدأ شعار Xbox الموجود على الجهاز الوميض.

اضغط مع الاستمرار على زر الطاقة/ الإقران الموجود في سماعة الرأس لمدة 10 ثوانٍ مع إيقاف تشغيل السماعة. وبمجرد توصيلها بجهاز Xbox لديك، ستظهر رسالة بنص "تم تعيين سماعة رأس" على الشاشة.

الشحن

عند إيقاف تشغيل سماعة الرأس وشحنها بكابل USB متصل، يقوم مؤشر LED للحالة بالإبلاغ بحالة الشحن والبطارية:

كهروماني (ثابت) = جار الشحن

إيقاف = اكتمال الشحن

نصائح عامة

لعمر أمثل للبطارية:

< تأكد من أن البطارية مشحونة بالكامل قبل استخدامها لأول مرة.

< لا تترك البطارية فارغة تمامًا لفترات طويلة. يزيد عمر البطارية عند الاستمرار في شحن البطارية جزئيًا.

< أفضل كابل الشحن USB فورًا بعد شحن سماعة الرأس بالكامل.

< احتفظ بسماعة الرأس في درجة حرارة الغرفة (30-20 درجة مئوية أو 86-68 درجة فهرنهايت).

للحصول على أفضل أداء صوتي:

< قد يؤثر الاستماع لفترة طويلة بمستويات صوت عالية في السمع بالسلب. خذ فترات راحة بين الجلسات وابدأ دائمًا بأدنى مستوى ممكن للصوت قبل رفع مستوى الصوت. خذ فترات راحة بين الجلسات وابدأ دائمًا بأدنى مستوى ممكن للصوت قبل رفع مستوى الصوت.

مستوى الصوت

< ضع سماعة الرأس على رأسك واضبط رباط الرأس لتثبيتها بصورة مريحة. تسمح وسادات الأذن الكبيرة للغاية بتثبيت سماعة الرأس HS75 XB WIRELESS بشكلٍ مريح حتى تتمكن من اللعب لساعات من دون تعب.

< كما هو الحال مع أي منتج صوتي، قم بتقليل مستوى الصوت قبل تجربته باستخدام مصدر صوتي في المرة الأولى.

< يمكن أن يُستخدم نظام التحكم في صوت الألعاب/ المحادثات لضبط النسبة بين مستوى صوت الألعاب ومستوى صوت المحادثات.

< بمجرد تشغيل المصدر الصوتي، اضبط مستوى الصوت على مستوى مريح.

< لاستخدام الميكروفون، اضبطه بحيث يتراوح طوله بين 1-2 بوصة (2.5 سم إلى 5 سم) بعيدًا عن فمك.