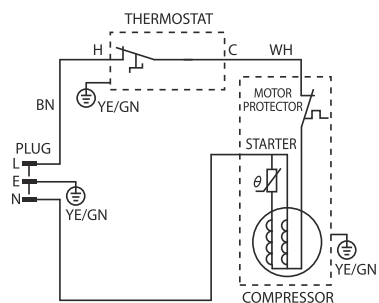


CKK50-CNS

重要度 [A]	物料编号	颜色

HUSKY

Domestic Import-Export B.V. - NL7001CZ Doetinchem



This equipment contains fluorinated greenhouse gases and is hermetically sealed.



Made in PRC

MODEL	CKK50-CNS
CLIMATE CLASS	N
STORAGE VOLUME	45.8L
PROTECTION CLASS	I
VOLTAGE	220-240V/50HZ
INPUT CURRENT	0.36A
MAX OUTPUT POWER	49W
REFRIGERANT	R600a/ 19g
DIMENSIONS (HxWxD)	510x430x470
FOAMING AGENT	Cyclopentane
NETT WEIGHT	16.8kgs

未注尺寸公差	~30	>30~120	>120~400	>400	未注形位公差	~30	>30~100	>100~1000	>1000
	±0.2	±0.3	±0.5	±1		±0.2	±0.4	±1	±1.5
					佛山赫斯基电器设备有限公司 Husky International Manufacturing CO.,LTD				
A	初始版本	Chet	2017.3.30	材料 MATERIAL			名称 PART NAME		
版本	更改文件号	签名	日期				铭牌		
DESIGNER	Chet	标准化		重量		比例	1:1	图号 PART NO.	
AUDITOR		批准		共	页	第	页	CKK50-CNS	
工艺		日期		TOTAL SHEETS		NO. OF SHEETS		模具编号	
PROCESS		DATE		视图符号		SYMBOL VIEW		MOULD NO.	