

WHR 930 Basis Handleiding

zehnder J.E. StorkAir

Verwarming

Koeling

Ventilatie

Filtering



Alle rechten voorbehouden.

Bij de samenstelling van deze handleiding is uiterste zorg betracht, de uitgever kan echter niet verantwoordelijk worden gehouden voor enige schade ontstaan door het ontbreken of onjuist vermelden van informatie in deze handleiding.

Inhoudsopgave

| | |
|--|----------|
| Voorwoord | 1 |
| 1 Inleiding | 1 |
| 1.1 CE markering | 1 |
| 1.2 Garantie en aansprakelijkheid | 1 |
| 1.2.1 Garantiebepalingen | 1 |
| 1.2.2 Aansprakelijkheid | 1 |
| 1.3 Veiligheid | 2 |
| 1.3.1 Veiligheidsvoorschriften | 2 |
| 1.3.2 Veiligheidsvoorzieningen en maatregelen | 2 |
| 1.3.3 Toegepaste pictogrammen | 2 |
| 2 Voor de gebruiker | |
| 2.1 Begrippen | 3 |
| 2.1.1 Balansventilatie | 3 |
| 2.1.2 Warmteterugwinning | 3 |
| 2.1.3 Bypass voor vrije koeling | 3 |
| 2.1.4 Vorstbeveiliging/Vorstvrij element | 3 |
| 2.1.5 Openhaardregeling | 3 |
| 2.1.6 Draadloze (RF) bediening (optioneel) | 4 |
| 2.1.7 Motorloze Wasemkap (optioneel) | 4 |
| 2.2 Beschikbare bedieningsmiddelen | 4 |
| 2.2.1 Display | 4 |
| 2.2.2 3-standenschakelaar | 4 |
| 2.2.3 Badkamerschakelaar | 5 |
| 2.3 P menu's voor gebruiker | 6 |
| 2.4 Onderhoud voor gebruiker | 7 |
| 2.4.1 Filters vervangen | 7 |
| 2.4.2 Ventielen (in woning) reinigen | 7 |
| 2.5 Storingen | 8 |
| 2.5.1 Storingsmeldingen op de digitale bediening | 8 |
| 2.5.2 3-Standenschakelaars met storingsindicatie | 8 |
| 2.5.3 Wat te doen in geval van storing? | 8 |
| 2.6 Einde van levensduur | 8 |

| | | |
|-----------|--|-----------|
| 3. | Voor de installateur..... | 9 |
| 3.1 | WHR samenstelling | 9 |
| 3.2 | Technische specificaties | 10 |
| 3.3 | Maatschets | 12 |
| 3.4 | Installatievoorwaarden | 12 |
| 3.5 | Installatie van de WHR..... | 13 |
| 3.5.1 | Transport en uitpakken | 13 |
| 3.5.2 | Controle van levering..... | 13 |
| 3.6 | Montage van de WHR | 13 |
| 3.6.1 | Montage aan wand | 13 |
| 3.6.2 | Aansluiting van luchtkanalen | 13 |
| 3.6.3 | Aansluiting van condensafvoer..... | 14 |
| 3.7 | In bedrijf nemen van de WHR..... | 15 |
| 3.7.1 | Display op het toestel | 15 |
| 3.7.2 | P-menu's voor installateur | 16 |
| 3.8 | Inregelen van luchtspecificaties..... | 19 |
| 3.9 | Onderhoud voor installateur | 20 |
| 3.9.1 | Warmtewisselaar en ventilatoren inspecteren..... | 20 |
| 3.9.2 | Reinigen van het vorstvrij element filter | 21 |
| 3.10 | Storingen | 22 |
| 3.10.1 | Storingmeldingen op de digitale bediening..... | 22 |
| 3.10.2 | Storingwijzers | 32 |
| 3.10.3 | Storingen (of problemen) zonder meldingen | 36 |
| 3.11 | Servicedelen | 27 |
| 3.12 | Elektrisch schema: WHR 930 Basis – LINKER uitvoering | 28 |
| 3.13 | Elektrisch schema: WHR 930 Basis – RECHTER uitvoering | 29 |

Voorwoord

Deze handleiding bestaat, naast dit algemene hoofdstuk, uit:

- Een deel voor de gebruiker;
- Een deel voor de installateur.



Leest de handleiding vóór gebruik zorgvuldig door.

- **Gebruiker > Hoofdstuk 1 en 2.**
- **Installateur > Hoofdstuk 1 en 3.**

De handleiding bevat alle informatie die bijdraagt aan een veilige en optimale installatie, bediening en onderhoud van de WHR 930 Basis. Het is tevens bedoeld als naslagwerk bij servicewerkzaamheden zodat deze op een verantwoorde wijze kunnen worden uitgevoerd. Het toestel is onderworpen aan voortdurende ontwikkeling en verbetering. Hierdoor bestaat er de mogelijkheid dat de WHR 930 Basis enigszins afwijkt van de omschrijvingen.

N.B.

Deze handleiding is met de grootste zorgvuldigheid samengesteld. Er kunnen echter geen rechten aan worden ontleend. Tevens behouden wij ons te allen tijde het recht voor om zonder voorafgaande mededelingen de inhoud van deze handleiding te wijzigen.

1 Inleiding

Dit hoofdstuk geeft algemene informatie over de WHR 930 Basis.

1.1 CE markering

Het toestel heet de WHR 930 Basis, en zal in het vervolg worden aangeduid met WHR. De WHR is een balansventilatiesysteem met warmte-terugwinning ten behoeve van een gezonde, gebalanceerde en energiezuinige ventilatie in woningen. De typeplaat van de WHR is hieronder weergegeven.

| | | | |
|------------|-------------|--------------------|----------------|
| CE | | | |
| Type | Voltage | Hertz | Fase |
| Codenummer | Stroom | | |
| | Vermogen | | |
| | Condensator | Beschermingsklasse | Isolatieklasse |
| | Serienummer | | |

1.2 Garantie en aansprakelijkheid

1.2.1 Garantiebepalingen

De fabrikant garandeert de WHR voor een periode van 24 maanden na installatie tot een maximum van 30 maanden na productiedatum van de WHR. Garantieclaims kunnen alleen worden ingediend voor materiaalfouten en/of constructiefouten ontstaan in de garantieperiode. In het geval van een garantieclaim mag de WHR niet worden gedemonteerd zonder schriftelijke toestemming van de fabrikant. Garantie op reserveonderdelen wordt alleen verstrekt indien deze door de fabrikant zijn geleverd en door een erkend installateur zijn geïnstalleerd.

De garantie vervalt indien:

- De garantieperiode verstreken is;
- Het toestel gebruikt wordt zonder filters;
- Onderdelen worden toegepast die niet door de fabrikant zijn geleverd;
- Niet geautoriseerde wijzigingen en of modificaties van de installatie zijn aangebracht.

1.2.2 Aansprakelijkheid

De WHR is ontworpen en gefabriceerd voor toepassing in "balansventilatiesystemen". Elk ander gebruik wordt gezien als onbedoeld gebruik en kan leiden tot schade aan de WHR of persoonlijk letsel, waarvoor de fabrikant niet aansprakelijk kan worden gesteld.

De fabrikant is niet aansprakelijk voor schade welke is terug te leiden tot:

- Het niet opvolgen van de veiligheids-, bedienings- en onderhoudsinstructies in deze handleiding;
- Het toepassen van onderdelen welke niet door de fabrikant zijn geleverd of voorgeschreven. De verantwoordelijkheid voor het toepassen van dergelijke onderdelen ligt geheel bij de installateur;
- Normale slijtage.

1.3 Veiligheid

1.3.1 Veiligheidsvoorschriften

Neem steeds de veiligheidsvoorschriften in deze handleiding in acht. Indien de veiligheidsvoorschriften, waarschuwingen, opmerkingen en instructies niet worden opgevolgd kan dit leiden tot persoonlijk letsel of schade aan de WHR.

- Alleen een erkend installateur mag de WHR installeren, aansluiten, in bedrijf stellen en onderhoud uitvoeren tenzij anders aangegeven in deze handleiding;
- De installatie van de WHR dient uitgevoerd te worden overeenkomstig de algemene en plaatselijk geldende bouw-, veiligheids- en installatievoorschriften van gemeente, elektriciteits- en waterleidingsbedrijf en andere instanties zoals het GIW;
- Volg steeds de veiligheidsvoorschriften, waarschuwingen, opmerkingen en instructies zoals beschreven in deze handleiding op;
- Bewaar deze handleiding gedurende de gehele levensduur in de nabijheid van de WHR;
- Instructies voor het periodiek vervangen van de filters en van het reinigen van de toevoeren afvoerventielen dienen nauwgezet opgevolgd te worden;
- De in dit document vermelde specificaties mogen niet gewijzigd worden;
- Modificatie van de WHR is niet toegestaan;
- De WHR is niet geschikt voor aansluiting op het draaistroomnet;
- Aanbevolen wordt een onderhoudscontract af te sluiten zodat het toestel regelmatig gecontroleerd wordt. Via de leverancier zijn adressen verkrijgbaar van erkende installateurs in de omgeving.

1.3.2 Veiligheidsvoorzieningen en maatregelen

- De WHR kan niet worden geopend zonder gebruik van gereedschappen;
- Met de hand aanraken van de ventilatoren mag niet mogelijk zijn, daarom moet er kanaalwerk op de WHR worden aangesloten. De minimale kanaallengte bedraagt 900 mm.

1.3.3 Toegepaste pictogrammen

In deze handleiding komen de navolgende pictogrammen voor:



Punt van aandacht.



Gevaar voor:

- schade aan het toestel;
- niet optimale werking van het toestel bij het niet zorgvuldig uitvoeren van de instructies.



Gevaar voor persoonlijk letsel van de gebruiker of installateur.

2 Voor de gebruiker

Dit hoofdstuk beschrijft hoe de WHR moet worden gebruikt.

Gefeliciteerd, u bent eigenaar van de WHR 930 Basis, het warmteterugwinapparaat van Zehnder - J.E. StorkAir. Wij wensen u veel comfort toe.

2.1 Begrippen

De WHR beschikt over:

- Balansventilatie;
- Warmteterugwinning;
- Bypass voor vrije koeling;
- Vorstbeveiliging/ Vorstvrij element;
- Openhaardregeling;
- Vorstvrij element (optioneel);
- Draadloze (RF) bediening (optioneel);
- Motorloze Wasemkap (optioneel).

In de volgende paragrafen worden deze begrippen/kenmerken kort toegelicht.

2.1.1 Balansventilatie

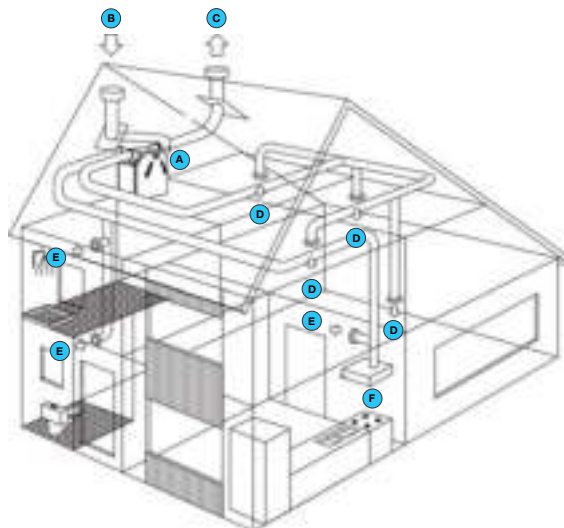
De WHR is een balansventilatiesysteem. Balansventilatie houdt in dat vervuilde lucht uit de keuken, de badkamer, de toilet(ten) en eventueel de berging wordt afgezogen en eenzelfde hoeveelheid verse lucht wordt toegevoerd in de woonkamer en slaapkamers. Kieren onder de deuren zorgen voor een goede doorstroom in de woning. De luchtcirculatie is in balans.



Zorg dat deze kieren niet afgedicht worden door bijvoorbeeld deurrubbers of hoogpolig tapijt. Het systeem zal daardoor niet optimaal functioneren.

Een balansventilatiesysteem bestaat uit:

- WHR (A);
- Kanalenstelsel voor de aanvoer van buitenlucht (B) en de afvoer van binnenlucht (C);
- Toevoerventielen in de woon- en slaapkamers (D);
- Afvoerventielen in de keuken, de badkamer, het toilet en eventueel de berging (E);
- Motorloze wasemkap (F) eventueel met 3-standenschakelaar (optioneel).



2.1.2 Warmteterugwinning

De WHR biedt, naast de goede verhouding van in- en uitgaande lucht, het voordeel van warmteterugwinning. Warmteterugwinning houdt in dat de warmte van de afgevoerde lucht wordt overdragen op de verse, maar meestal koudere buitenlucht.

2.1.3 Bypass voor vrije koeling

De bypass wordt vooral gebruikt bij warme dagen tijdens de zomermaanden. Door 's nachts de koele buitenlucht binnen te halen, wordt de binnentemperatuur in huis verlaagd. De bypass werkt automatisch. Er hoeft alleen een comforttemperatuur in gesteld te worden.

2.1.4 Vorstbeveiliging/ Vorstvrij element

De WHR beschikt over een vorstbeveiliging. De vorstbeveiliging is een automatische beveiliging die bij bevroeringsgevaar van de WHR de toevoer van de buitenlucht tijdelijk vermindert (of zelfs kort stopt). Dat kan in de wintermaanden gebeuren bij matige tot strenge vorst. In de WHR is een vorstvrij element ingebouwd met als voordeel dat de balansventilatie langer behouden blijft. De toevoer van de koude buitenlucht hoeft dan niet meer of later verminderd te worden. Het vorstvrij element schakelt automatisch in en uit.

2.1.5 Openhaardregeling

De WHR beschikt over een Openhaardregeling. De Openhaardregeling wordt toegepast in woningen waar een openhaard aanwezig is, omdat hier de mogelijk bestaat dat er lucht uit het afvoerkanaal van de schoorsteen wordt teruggezogen. De openhaardregeling werkt automatisch maar moet wel worden geactiveerd door de installateur.



Zolang de openhaardregeling geactiveerd is kan de toevoer en afvoer ventilator niet handmatig worden uitgeschakeld.

2.1.6 Draadloze (RF) bediening (optioneel)

Het is mogelijk om de ventilatiestanden van de WHR met één of meerdere draadloze drie-standen schakelaars in te stellen. Hiervoor heeft de WHR een ingebouwde RF module nodig.

2.1.7 Motorloze Wasemkap (optioneel)

Het is mogelijk het ventilatiesysteem uit te rusten met een motorloze wasemkap. De motorloze wasemkap wordt boven het fornuis gehangen en zorgt ervoor dat ongewenste kookluchtjes snel worden afgevoerd.



De motorloze wasemkap is onderdeel van het kanalenstelsel van het ventilatiesysteem, en behoort niet tot de WHR.

2.2 Beschikbare bedieningselementen

De WHR kan worden uitgerust met de volgende bedieningselementen:

- Display op het toestel;
- 3-Standenschakelaar;
- 3-Standenschakelaar met storingsindicatie;
- Draadloze 3-Standenschakelaar (RF);
- Badkamerschakelaar om tijdelijk de hoogste ventilatiestand in te stellen.

In de volgende paragrafen worden deze bedieningselementen kort toegelicht.

2.2.1 Display op het toestel

De WHR kan worden bediend met een digitaal display die zich op het toestel bevindt.



- | | | | |
|--|----------------------------|--|----------------------------|
| | menu inschakelen | | omhoog |
| | OK | | omlaag |
| | toevoer uit (led groen) | | toevoer aan (led groen) |
| | comfort temperatuur | | |

Weergave in het display

- Ventilatiestand afwezig
- Ventilatiestand laag
- Ventilatiestand midden
- Ventilatiestand hoog
- Menu indicatie
- Storingscode (knippert)
- Bypass

Toegang tot de menu's

| Volgorde | Druk toets | Display | Omschrijving |
|----------|------------|---------|------------------|
| 1 | MENU | P2 | Tijdvertragingen |
| 2 | ▲ | P9 | Statussen |
| 3 | ▲ | P1 | Statussen |

Instelvoorbeeld

Uitschakeling vertraging badkamer instellen

| Volgorde | Druk toets | Display | Omschrijving |
|----------|-----------------------|---------|-----------------------|
| 1 | MENU | P2 | Tijdvertragingen |
| 2 | OK | P21 | Inschakelvertraging |
| 3 | ▲ | P22 | Kies 22 |
| 4 | OK | 30 | Actuele instelling |
| 5 | ▼ (10x of vasthouden) | 20 | Kies 20 |
| 6 | OK | P22 | Staat de waarde op 20 |
| 7 | MENU | P2 | |
| 8 | MENU | 1 | Ventilatorstand |



Alleen in de P2 menu's kunnen instellingen gemaakt worden. De overige P-menu's (P1 en P9) kunnen alleen uitgelezen worden.

Uitleesmenu verlaten.

- Druk op "MENU" (i.p.v. "OK").



Het display kan niet gebruikt worden om de ventilatiestand van de WHR te wijzigen. De pijltjes toetsen zijn uitsluitend voor het instellen van regelingen.

2.2.2 3-Standenschakelaar

Een 3-standenschakelaar kan gebruikt worden om de ventilatiestanden van de WHR in te stellen. Er kunnen één of meerdere 3-standenschakelaars in de woning (bijvoorbeeld in de keuken) gemonteerd zijn. De volgende typen schakelaars kunnen voorkomen:

- Type 1 > Standaard 3-standenschakelaar;
- Type 2 > 3-Standenschakelaar met LED voor storings- en filterindicatie;
- Type 3 > Draadloze 3-standenschakelaar (RF) met LED voor storings- en filterindicatie.



Als er meerdere standenschakelaars beschikbaar zijn in de woning, dan richt de WHR zich naar de hoogste ventilatiestand, tenzij een automatische softwareregeling anders bepaalt.

Instellen van ventilatie met 3-standenschakelaar(s)

Met een 3-standenschakelaar kunnen 3 ventilatiestanden ingesteld worden.

- Stand 1 > Laagstand.
 - Gebruik bij lage ventilatiebehoefte.
- Stand 2 > Normaalstand.
 - Gebruik bij normale ventilatiebehoefte.
- Stand 3 > Hoogstand.
 - Gebruik bij koken, douchen en wanneer extra ventilatie gewenst is.



Type 1



Type 2



Type 3

2.2.3 Badkamerschakelaar

Een badkamerschakelaar kan gebruikt worden om de WHR tijdelijk in de hoogste ventilatiestand te zetten. Deze schakelaar wordt meestal in de badkamer gemonteerd om overtollig vocht na het douchen zo snel mogelijk te kunnen afvoeren. De uitvoering van badkamerschakelaars kan sterk uiteenlopen; derhalve worden geen afbeeldingen gegeven.

Eventueel kan er een inschakel- en uitschakelvertraging voor de badkamerschakelaar opgegeven worden via de digitale bediening.

Inschakelvertraging

De inschakelvertraging zorgt ervoor dat de WHR bij het activeren van de badkamerschakelaar niet direct naar de hoogste ventilatiestand schakelt maar eerst de ingestelde inschakelvertraging afwacht.



Wordt de badkamerschakelaar gedeactiveerd tijdens de ingestelde inschakelvertraging dan zal de WHR zijn huidige ventilatiestand behouden en niet naar de hoogste ventilatiestand schakelen.



De inschakelvertraging werkt niet bij alle soorten badkamerschakelaars (zoals een pulsschakelaar). Laat in dat geval de inschakelvertraging op 0 staan.

Uitschakelvertraging

De uitschakelvertraging zorgt ervoor dat de WHR bij het deactiveren van de badkamerschakelaar niet direct terug schakelt naar de normale (of oorspronkelijke ingestelde) ventilatiestand maar eerst de ingestelde uitschakelvertraging afwacht. Zodra de ingestelde uitschakelvertraging voorbij is schakelt de WHR terug naar de normale (of oorspronkelijke ingestelde) ventilatiestand.



De uitschakelvertraging zal niet actief worden als de badkamerschakelaar wordt uitgeschakeld binnen de ingestelde inschakelvertraging.

Lichtschakelaar

De functies van de badkamerschakelaar kunnen ook worden geïntegreerd in een lichtschakelaar.

2.3 P menu's voor gebruiker

Menu P9 > Status van regelingen (uit menu P5 aanvullende regelingen)

Menu P1 > Status van regelingen

| Submenu | Omschrijving | Status |
|---------|-------------------------------|------------------|
| | | Geactiveerd |
| P11 | Menu 21 op dit moment actief? | Ja (1) / Nee (0) |
| P12 | Menu 22 op dit moment actief? | Ja (1) / Nee (0) |
| P13 | Menu 23 op dit moment actief? | Ja (1) / Nee (0) |
| P14 | Menu 24 op dit moment actief? | Ja (1) / Nee (0) |
| P15 | Menu 25 op dit moment actief? | Ja (1) / Nee (0) |
| P16 | Menu 26 op dit moment actief? | Ja (1) / Nee (0) |

| Submenu | Omschrijving | Status |
|---------|--------------------------------------|------------------|
| | | Geactiveerd |
| P90 | Openhaardregeling actief? | Ja (1) / Nee (0) |
| P91 | Bypass Open (=Ja) / Dicht (=Nee)? | Ja (1) / Nee (0) |
| P94 | 0 – 10 V regeling actief? | Ja (1) / Nee (0) |
| P95 | Vorstbeveiliging actief? | Ja (1) / Nee (0) |
| P96 | N.v.t. | Ja (1) / Nee (0) |
| P97 | N.v.t. | Ja (1) / Nee (0) |

Menu P2 > Instellen van tijdvertragingen

| Submenu | Omschrijving | Waarden Tijdvertragingen | | |
|--|--|--------------------------|----------|-----------|
| | | Minimum | Maximum | Standaard |
| P21 (Optioneel) Noot: Alleen van toepassing op installaties met een bedrade schakelaar en als deze voorzien zijn van een 2e schakelaar in de badkamer. | - Laagspanningsingang Inschakelvertraging voor de badkamerschakelaar (om naar de hoogstand te gaan). ■ 'x' minuten ná het bedienen van de badkamerschakelaar gaat de WHR naar de HOOGSTAND. | 0 Min. | 15 Min. | 0 Min. |
| P22 (Optioneel) Noot: Alleen van toepassing op installaties met een bedrade schakelaar en als deze voorzien zijn van een 2e schakelaar in de badkamer. | - Laagspanningsingang Uitschakelvertraging voor de badkamerschakelaar (om naar de normaalstand te gaan). ■ 'x' minuten ná het bedienen van de badkamerschakelaar gaat de WHR terug naar de NORMAAL STAND. | 0 Min. | 120 Min. | 30 Min. |
| P23 (Optioneel) Noot: Alleen van toepassing op installaties met een bedrade schakelaar. | Uitschakelvertraging voor ventilatiestand 3. ■ Als ventilatiestand 3, de hoogstand, kortstondig wordt ingeschakeld (< 3 sec.) blijft de WHR in ventilatiestand 3 volgens de in dit menu ingestelde tijd. Als binnen de nalooptijd de standenschakelaar of RF afstandsbediening wordt bediend, gaat de WHR onmiddellijk naar de ingestelde ventilatiestand. | 0 Min. | 120 Min. | 0 Min. |
| P24 | Filterwaarschuwing ■ Hier kan de gebruiker aangeven wanneer de 'FILTER VUIL' melding moet verschijnen. | 10 weken | 26 weken | 16 weken |
| P25 Noot: Alleen van toepassing op installaties met een RF schakelaar. | Uitschakelvertraging voor ventilatiestand 3 (met ☺). ■ De WHR gaat na het KORT indrukken van '☺' (< 2 sec.), 'x' minuten naar de HOOGSTAND en schakelt dan automatisch terug naar de ingestelde stand. | 1 Min. | 20 Min. | 10 Min. |
| P26 Noot: Alleen van toepassing op installaties met een RF schakelaar | Uitschakelvertraging voor ventilatiestand 3 '☺'. ■ De WHR gaat na het LANG indrukken van '☺' (> 2 sec.), 'x' minuten naar de HOOGSTAND en schakelt dan automatisch terug naar de ingestelde stand. | 1 Min. | 120 Min. | 30 Min. |
| P27 | N.v.t. | 0 Min. | 120 Min. | 30 Min. |

2.4 Onderhoud voor gebruiker

Het volgende onderhoud moet door de gebruiker worden uitgevoerd:

- Het reinigen of vervangen van de filters;
- Het reinigen van de ventielen (in de woning).

In de volgende paragrafen worden deze onderhoudswerkzaamheden kort toegelicht.



Als de onderhoudswerkzaamheden aan de WHR niet (periodiek) uitgevoerd worden, zal het ventilatiesysteem uiteindelijk niet meer optimaal functioneren.

2.4.1 Filters reinigen vervangen

De filters moeten gereinigd of vervangen worden als dat op de digitale bediening wordt aangegeven.



Vervang de filters (minimaal) 1 keer per half jaar en reinig de filters elke 2 of 3 maanden.

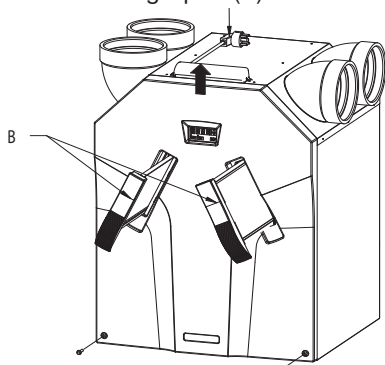
Op het display ziet u afwisselend de melding "FIL" en "tEr" verschijnen.



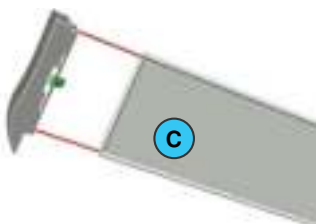
De interne filters worden standaard bij de WHR meegeleverd. De externe filters (optioneel) maken deel uit van het kanalenstelsel van het ventilatiesysteem en behoren niet tot de WHR.

Bij vervangen

1. Druk minimaal 4 seconden op "OK" van het display totdat de filterwaarschuwing verdwijnt.
2. Verwijder de spanning van de WHR.
3. Trek de handgrepen (A) uit de WHR.



4. Trek de oude filters (B) uit de WHR.



5. Schuif de filterdoeken (C) van de filterhouders af.

6. Schuif de nieuwe filterdoeken (C) op de filterhouders.
7. Schuif de filters (B) weer in de WHR terug.
8. Stop de stekker van de WHR in het stopcontact.



Let op dat de filterdoeken niet beschadigd raken door de uiteinden van de filterhouders.



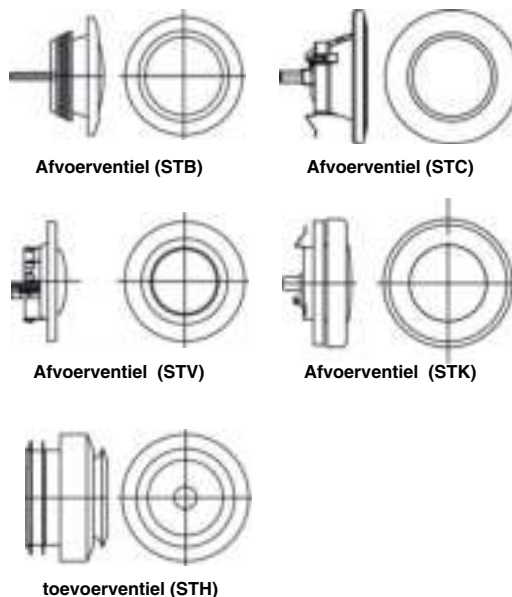
Het wordt aanbevolen, zodra de WHR voor de eerste keer gebruikt wordt, eerst de filters en de ventielen te reinigen. Het ventilatiesysteem kan tijdens de bouwphase vervuild geraakt zijn met bouwstof.

Bij reinigen

U kunt de filters (indien nodig) reinigen door de filters schoon te zuigen met een stofzuiger of uit te wassen in plaats van het vervangen van de oude filters door nieuwe filters.

2.4.2 Ventielen (in uw woning) reinigen

Het ventilatiesysteem kan zijn uitgerust met de volgende ventielen:



De ventielen moeten (minimaal) 2 keer per jaar als volgt worden gereinigd:

1. Haal het ventiel uit de wand of het plafond;
2. Reinig het ventiel in een oplossing van zeep en warm water;
3. Spoel het ventiel goed na en droog het af;
4. Plaats het ventiel op EXACT DEZELFDE STAND (en IN HETZELFDE GAT) terug;
5. Herhaal deze procedure voor de andere ventielen.

Over de stand van de ventielen

De installateur heeft alle ventielen ingesteld om het ventilatiesysteem optimaal te laten functioneren. Verander daarom niets aan de stand van de ventielen.



Let op dat alle ventielen na reiniging **ALTIJD** op exact dezelfde stand (en in exact hetzelfde ventilatiegat in de wand of het plafond) terug worden geplaatst. Anders functioneert het ventilatiesysteem niet meer optimaal.

De ventilatielucht wordt middels ventielen toe- en afgevoerd. Kieren onder de deuren in de woning zorgen ervoor dat er een luchtstroom in de juiste richting ontstaat. Om er zeker van te zijn dat de juiste ventilatiehoeveelheden in de vertrekken gehandhaafd blijven, moet de volgende zaken in acht genomen worden:

- Sluit kieren niet af;
- Verander de instelling van de ventielen niet;
- Verwissel de ventielen niet met elkaar.

2.5 Storingen

Als de WHR een storing heeft, kan dit als volgt kenbaar gemaakt worden:

- De storingsmelding verschijnt op het display;
- De storingsindicator op de 3-standenschakelaar gaat branden.

In de volgende paragrafen worden deze onderhoudswerkzaamheden kort toegelicht.

2.5.1 Storingsmeldingen op de digitale bediening

Als er een storing optreedt, verschijnt de storingscode hiervan op de digitale bediening. Op het scherm van de digitale bediening verschijnt altijd een 'A' of een 'E' code met een cijfertoevoeging. Met behulp van de storingsoverzicht kan worden opgezocht wat de betreffende storingsmelding betekent.

2.5.2 3-Standenschakelaars met storingsindicatie

De 3-standenschakelaars die beschikken over een storingsindicator geven hiervan melding zodra er een storing is opgetreden. Dat gebeurt afhankelijk van het type 3-standenschakelaars op één van de volgende twee manieren:

- 3-Standenschakelaar met storingsindicator. De storingsindicator zal bij een storing (en bij een filter vuil melding) gaan branden.
- Draadloze 3-standenschakelaar (RF) met storingsindicator.

De storingsindicatoren zullen, zodra deze 3-standenschakelaar gebruikt wordt, gaan branden. Hierbij zal één storingsindicator 1 x groen oplichten als teken dat er communicatie is. Vervolgens zullen bij een storingsmelding (en bij een filter vuil melding) de beide storingsindicatoren 3x rood knipperen. Daarna zullen beide storingsindicatoren nog 1 x groen oplichten.



De storingsindicator op de 3-standenschakelaars gaat niet alleen bij storingen branden, maar ook bij filtervuil waar-schuivingen ten behoeve van het reinigen van de filters.

2.5.3 Wat te doen in geval van storing?

Neem in geval van een storing contact op met de installateur. Noteer de storingscode die op het scherm van de digitale bediening verschijnt. Noteer ook het type van de WHR. Zie hiervoor de typeplaat aan de bovenkant van de WHR. De stekker moet steeds in het stopcontact blijven, tenzij de WHR voor een ernstige storing, filterreiniging of -vervanging, of om een andere dringende reden, buiten bedrijf moet worden gesteld.



Wanneer de stekker uit het stopcontact wordt gehaald, zal er geen mechanische ventilatie van de woning meer zijn. Hierdoor kunnen vocht- en schimmelproblemen in de woning optreden. Langdurige uitschakeling van de WHR moet dus worden voorkomen.



Als de WHR is geïnstalleerd in een ruimte met een gemiddeld hogere luchtvochtigheid (zoals badkamer of toilet) bestaat de kans op condensvorming aan de buitenkant van de WHR. Dit is een normaal verschijnsel, vergelijkbaar met condensvorming op een raam, waar niets aan hoeft te worden gedaan.

2.6 Einde van levensduur

Overleg met de leverancier wat met de WHR gedaan moet worden aan het einde van zijn levensduur. Indien het niet mogelijk is de WHR terug te leveren, gooi deze dan niet bij het normale afval, maar informeer bij de gemeente naar de mogelijkheden voor hergebruik van componenten of milieuvriendelijke verwerking van de materialen.

Gooi ook de batterijen van de draadloze (RF) schakelaars niet weg bij het normale afval maar lever deze in bij de daarvoor aangewezen plaatsen.

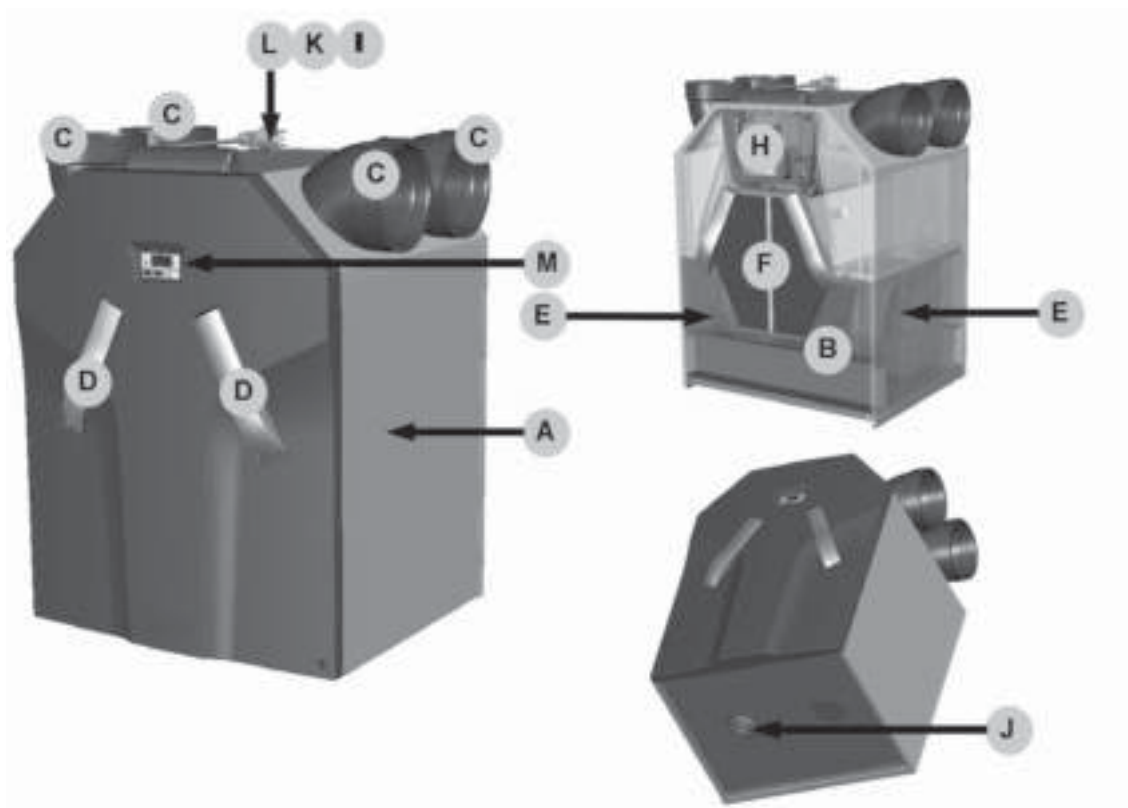
3 Voor de installateur

Dit hoofdstuk beschrijft hoe de WHR moet worden geïnstalleerd.

3.1 WHR samenstelling

De WHR 930 bestaat standaard uit:

- Externe behuizing (A) van gecoate platen;
- Interieur (B) van hoogwaardig, geëxpandeerd polypropyleen (E)PP;
- 4 Aansluitingen (C) voor de luchtkanalen;
- 2 filters (D) voor de luchtzuivering, type G3 voor de buitenlucht en type G3 voor de retourlucht;
- 2 Energiezuinige gelijkstroommotoren (E) met hoog rendement wiel;
- HR (Hoog Rendement) warmtewisselaar (F);
- Besturingsprint (H) met aansluitingen voor de ventilatoren, de bypass, het vorstvrij element, temperatuurvoelers (T1 t/m T4), de 3-standenschakelaar met of zonder storings- en filterindicatie (optioneel) en de badkamerschakelaar (optioneel);
- Typeplaat (I) met daarop de gegevens van de WHR (niet zichtbaar);
- Condensafvoer (J) voor het afvoeren van het condensaat van de warme retourlucht;
- Sticker (K) met daarop de luchtaansluitingen (niet zichtbaar);
- Perilex stekker als 230V aansluiting (L);
- Display (M) voor het uitlezen van gegevens en instelprocedures.



3.2 Technische specificaties

| WHR 930 Basis nL (normale Luchthoeveelheid) | | |
|---|----------------------------------|----------|
| Stand | Ventilatiecapaciteit | Vermogen |
| STAND LAAG | 120 m ³ /h bij 30 Pa | 21 W |
| STAND MIDDEN | 180 m ³ /h bij 65 Pa | 44 W |
| STAND HOOG | 260 m ³ /h bij 140 Pa | 105 W |
| MAXIMAAL | 350 m ³ /h bij 240 Pa | 243 W |
| Stand | Ventilatiecapaciteit | Stroom |
| STAND LAAG | 120 m ³ /h bij 30 Pa | 0,17 A |
| STAND MIDDEN | 180 m ³ /h bij 65 Pa | 0,35 A |
| STAND HOOG | 260 m ³ /h bij 140 Pa | 0,81 A |
| MAXIMAAL | 350 m ³ /h bij 240 Pa | 1,77 A |

| Elektra | | |
|------------------|--|-------------|
| Voedingsspanning | | 230/50 V/Hz |
| Cos.phi | | 0,50 - 0,60 |

| Geluidsvermogen Toevoerventilator (op 0 m) | | |
|--|----------------------------------|-----------------|
| Stand | Ventilatiecapaciteit | Geluidsvermogen |
| STAND LAAG | 120 m ³ /h bij 30 Pa | 50 dB(A) |
| STAND MIDDEN | 180 m ³ /h bij 65 Pa | 59 dB(A) |
| STAND HOOG | 260 m ³ /h bij 140 Pa | 68 dB(A) |
| MAXIMAAL | 350 m ³ /h bij 240 Pa | 75 dB(A) |

| Geluidsvermogen Afvoerventilator (op 0 m) | | |
|---|----------------------------------|-----------------|
| Stand | Ventilatiecapaciteit | Geluidsvermogen |
| STAND LAAG | 120 m ³ /h bij 30 Pa | 43 dB(A) |
| STAND MIDDEN | 180 m ³ /h bij 65 Pa | 48 dB(A) |
| STAND HOOG | 260 m ³ /h bij 140 Pa | 55 dB(A) |
| MAXIMAAL | 350 m ³ /h bij 240 Pa | 61 dB(A) |

| WHR 930 Basis HL (HogeLuchthoeveelheid) | | |
|--|----------------------------------|-----------------|
| Stand | Ventilatiecapaciteit | Vermogen |
| STAND LAAG | 140 m ³ /h bij 40 Pa | 27 W |
| STAND MIDDEN | 180 m ³ /h bij 65 Pa | 44 W |
| STAND HOOG | 325 m ³ /h bij 215 Pa | 196 W |
| MAXIMAAL | 350 m ³ /h bij 240 Pa | 243 W |
| Stand | Ventilatiecapaciteit | Stroom |
| STAND LAAG | 140 m ³ /h bij 40 Pa | 0,21 A |
| STAND MIDDEN | 180 m ³ /h bij 65 Pa | 0,81 A |
| STAND HOOG | 325 m ³ /h bij 215 Pa | 1,42 A |
| MAXIMAAL | 350 m ³ /h bij 240 Pa | 1,77 A |

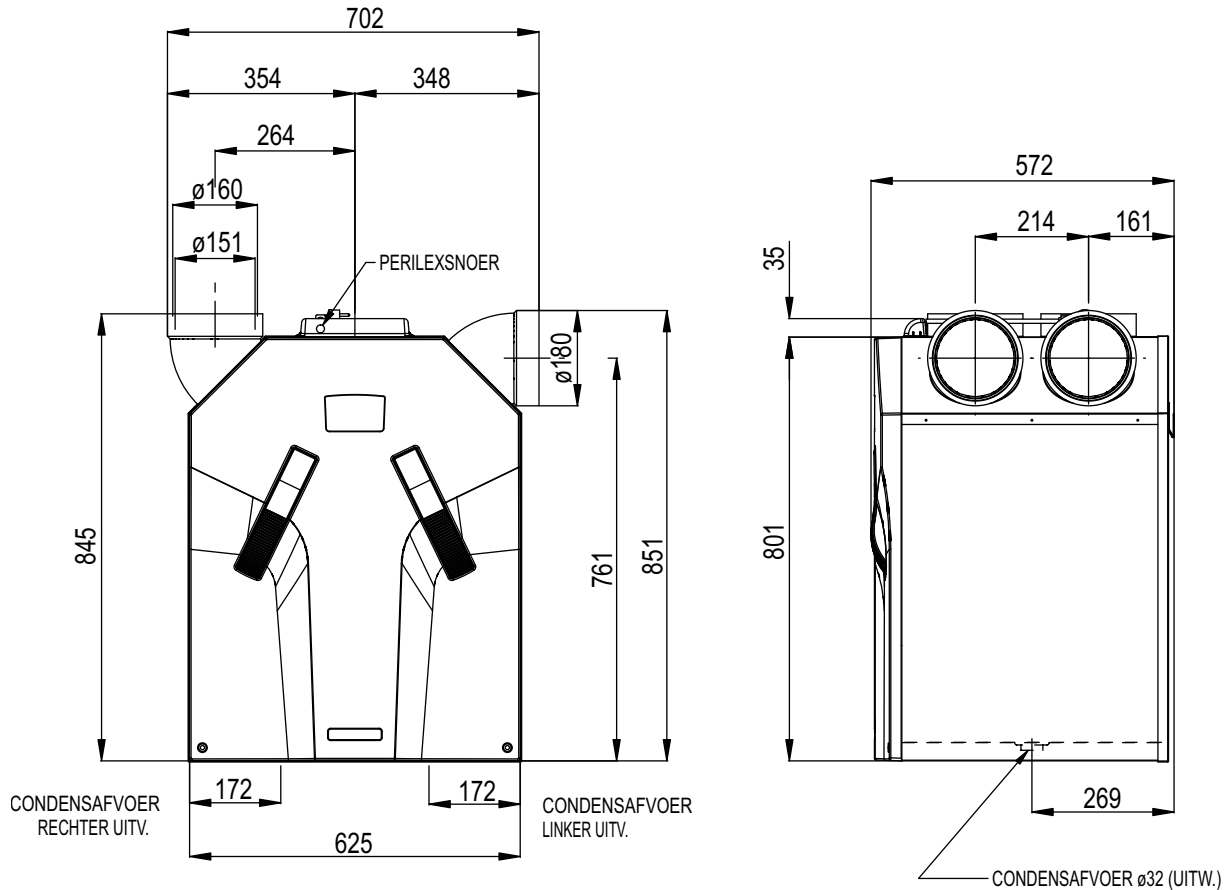
| Elektra | | |
|------------------|--|-------------|
| Voedingsspanning | | 230/50 V/Hz |
| Cos.phi | | 0,50 - 0,60 |

| Geluidsvermogen Toevoerventilator (op 0 m) | | |
|---|----------------------------------|------------------------|
| Stand | Ventilatiecapaciteit | Geluidsvermogen |
| STAND LAAG | 140 m ³ /h bij 40 Pa | 54 dB(A) |
| STAND MIDDEN | 180 m ³ /h bij 65 Pa | 68 dB(A) |
| STAND HOOG | 325 m ³ /h bij 215 Pa | 74 dB(A) |
| MAXIMAAL | 350 m ³ /h bij 240 Pa | 75 dB(A) |

| Geluidsvermogen Afvoerventilator (op 0 m) | | |
|--|----------------------------------|------------------------|
| Stand | Ventilatiecapaciteit | Geluidsvermogen |
| STAND LAAG | 140 m ³ /h bij 40 Pa | 45 dB(A) |
| STAND MIDDEN | 180 m ³ /h bij 65 Pa | 55 dB(A) |
| STAND HOOG | 325 m ³ /h bij 215 Pa | 59 dB(A) |
| MAXIMAAL | 350 m ³ /h bij 240 Pa | 61 dB(A) |

| Algemene specificaties | | |
|-------------------------------|--|-----------------|
| Materiaal HR Wisselaar | | Polystyreen |
| Materiaal Interieur | | (E)PP / PA / PC |
| Thermisch Rendement | | 95% |
| Massa | | 39 kg |

3.3 Maatschets



3.4 Installatievoorwaarden

Om vast te stellen of de installatie van de WHR in een bepaalde ruimte mogelijk is, moet er rekening gehouden worden met de volgende aspecten:

- De WHR moet worden geïnstalleerd volgens de algemene en plaatselijk geldende veiligheid- en installatievoorschriften van onder andere elektriciteit- en waterleidingbedrijf alsmede volgens de voorschriften in deze handleiding.
- De plaats van de installatie moet zodanig worden gekozen, dat rondom de WHR voldoende ruimte aanwezig is voor de lucht-aansluitingen en de toevoer- en afvoerleidingen, maar ook voor het uitvoeren van onderhoudswerkzaamheden.
- In de ruimte moeten de volgende voorzieningen aanwezig te zijn:
 - Luchtkanaalaansluitingen.
 - 230V elektrische aansluiting.
 - Voorzieningen voor de condensafvoer.
- De WHR moet in een vorstvrije ruimte geïnstalleerd worden. Het condenswater moet vorstvrij, onder afschot en met gebruik van een sifon worden afgevoerd.



Wij adviseren de WHR niet in ruimtes te installeren met een gemiddeld hogere luchtvochtigheid (zoals badkamer of toilet). Dit om condensvorming aan de buitenkant van de WHR te voorkomen.

- De WHR mag uitsluitend aangesloten worden op een wasemkapsysteem van Zehnder - J.E. StorkAir. Ieder ander wasemkapsysteem zal de basiswerking van de balansventilatiesysteem teniet doen.



Om goede en tochtvrije luchtdoorstroming in de woning te verkrijgen moet onder de binnendeuren bewust een opening van minimaal 10mm vrijgelaten worden. Wanneer deze openingen worden afgedicht, door bijvoorbeeld deurrubbers of hoogpolig tapijt, zal de luchtdoorstroming in de woning stagneren. Het systeem zal hierdoor niet meer optimaal functioneren.

3.5 Installatie van de WHR

3.5.1 Transport en uitpakken

Neem de nodige voorzichtigheid in acht tijdens het transporteren en uitpakken van de WHR.



Zorg dat het verpakkingsmateriaal op een milieuvriendelijke manier wordt afgevoerd.

3.5.2 Controle van levering

Neem direct contact op met de leverancier bij constatering van schade of het niet compleet zijn van de levering. Tot de levering behoren:

- WHR; Controleer op het typeplaatje of het type juist is;
- 4 x 45° aansluitbochten;
- Bevestigingsbeugel;
- Handleiding.

De WHR wordt in de volgende types geleverd:

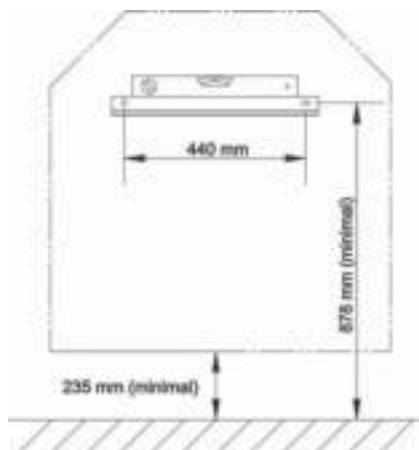
| Type | |
|--------------------|--------------------|
| WHR 930 Basis L | WHR 930 Basis R |
| WHR 930 Basis RF L | WHR 930 Basis RF R |

Betekenis van de toevoegingen:

- L = Betreft een linker uitvoering.
- R = Betreft een rechter uitvoering.
- RF = Bevat standaard de functie van draadloze bediening.

3.6 Montage aan de WHR

3.6.1 Montage aan wand



Monteer de WHR tegen een wand met een massa van minimaal 200 kg/m². Voor andere wanden adviseren wij het onderstel van Zehnder - J.E. StorkAir op de grond (optioneel te verkrijgen) te gebruiken. Hiermee wordt contactgeluid zoveel mogelijk voorkomen.

1. Bevestig de meegeleverde ophangbeugel waterpas aan de wand.

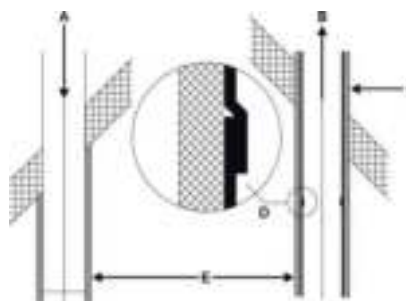
2. Monteer de condensafvoer aan de onderkant van de WHR. De aangegeven maat van 235 mm is een indicatie; deze is afhankelijk van het type condensafvoer die gekozen wordt.

Zorg ervoor dat er vóór de WHR minimaal 1 meter ruimte aanwezig is in verband met de benodigde ruimte voor onderhoudswerkzaamheden. Aan de zijkanten van de WHR hoeft voor een goed functioneren van de WHR geen ruimte te worden vrijgehouden.



Monteer de WHR niet met de zijkant tegen de wand in verband met risico's op contactgeluid.

3.6.2 Aansluiting van luchtkanalen

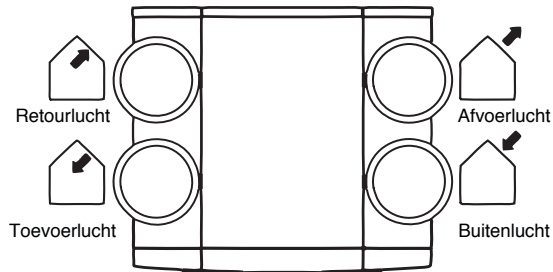


Tijdens het monteren van de luchtkanalen moet er rekening gehouden worden met de volgende aspecten:

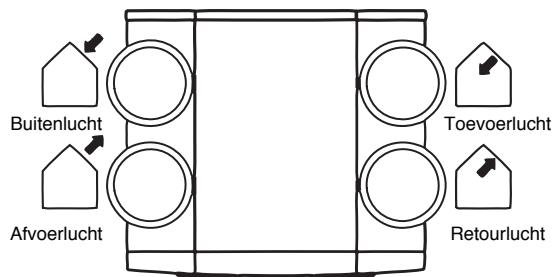
- Monteer een geluiddemper van minimaal 1 meter recht direct op de toevoer- en retouraansluitingen. Voor advies hierover kan contact opgenomen worden met Zehnder - J.E. StorkAir;
- Monteer de aan te sluiten luchtkanalen, minimaal $\varnothing 150$ mm, met zo min mogelijk luchtweerstand en vrij van lekkage;
- Bij gebruik van flexibele kanalen uitsluitend de kanaalsystemen van Zehnder - J.E. StorkAir gebruiken. Ieder ander flexibel kanaal zal de basiswerking van de balansventilatiesysteem teniet doen;
- Wij adviseren het ventilatiesysteem te voorzien van een motorloze wasemkap en toe- en afvoerventielen van Zehnder - J.E. StorkAir;
- Isoleer het buitenluchttoevoerkanaal en het luchtafvoerkanaal tussen de dak-/geveldoorvoer en de WHR dampdicht. Hiermee wordt condensvorming aan de buitenzijde van de kanalen voorkomen;
- Installeer het luchtafvoerkanaal afwaterend naar de WHR;
- Het luchtafvoerkanaal moet voorzien worden van een dubbelwandige of geïsoleerde dakdoorvoer. Hiermee wordt condensvor-

ming tussen het dakbeschot voorkomen. Het luchtafvoerkanaal moet verder afwaterend naar de WHR worden geïnstalleerd;

- Wij adviseren de toevoerkanalen vanaf de WHR tot aan de toevoerventilen thermisch en dampdicht te isoleren, dit om opwarming van de koele buitenlucht bij ingebruikzijnde bypass te voorkomen.

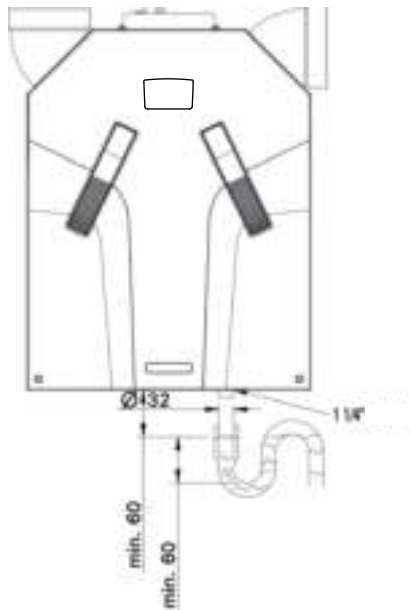


WHR - Links



WHR - Rechts

3.6.3 Aansluiting van condensafvoer



WHR 930 - Links



WHR 930 - Rechts

In de warmtewisselaar wordt de warme afvoerlucht door de buitenlucht afgekoeld. Hierdoor zal het vocht in de binnenlucht condenseren in de warmtewisselaar. Het condenswater dat in de warmtewisselaar ontstaat wordt naar een PVC-condensafvoer geleid.

De aansluiting voor de condensafvoer heeft een uitwendige diameter van 32 mm. Deze bevindt zich aan de onderkant van de WHR.

- Sluit de condensafvoer via een leiding of slang aan op het waterslot van het binnenriool;
- Positioneer de bovenrand van het waterslot minimaal 40 mm onder de condensafvoer van de WHR.
- Zorg ervoor dat het uiteinde van de leiding of slang onder het waterniveau uitmondt.



Zorg ervoor dat het waterslot van de aansluiting op het binnenriool altijd gevuld is met water.



Zorg ervoor dat het uiteinde van de slang minimaal 60 mm onder het waterniveau zit. Dit zorgt ervoor dat de WHR in geen geval leklucht aanzuigt.

3.7 In bedrijf nemen van de WHR

De WHR moet na installatie in bedrijf genomen worden.

Dat kan gedaan worden via de P-menu's van de digitale bediening. In deze P-menu's kunnen diverse instellingen (met name: ventilatie-regelingen) gekozen worden voor de WHR. Hieronder wordt een overzicht gegeven van de beschikbare P-menu's:

| Menu | Mogelijkheden |
|------|--|
| P1 | Aflezen van statussen (uit menu P2) |
| P2 | Instellen van tijdvertragingen |
| P3 | Instellen van ventilatiestanden |
| P4 | Aflezen van temperaturen |
| P5 | Instellen van aanvullende regelingen |
| P6 | Instellen van aanvullende regelingen |
| P7 | Het aflezen en resetten van storingen (en systeeminformatie) |
| P8 | Instellen van 0-10V ingangen |
| P9 | Aflezen van statussen (uit menu P5) |

De P-menu's P1, P2 en P9 zijn toegankelijk voor de gebruiker, hoofdzakelijk bedoeld om statussen af te lezen en tijdvertragingen in te stellen. De overige Pmenu's P3 t/m P8 zijn uitsluitend bestemd voor de installateur.



Na een spanningsuitval op de WHR zal de bypass klep de eerste 4 minuten niet bewegen tenzij het inregelbedrijf wordt ingeschakeld.

3.7.1 Display op het toestel



| | | | |
|--|-------------------------|--|-------------------------|
| | menu inschakelen | | omhoog |
| | OK | | omlaag |
| | toevoer uit (led groen) | | toevoer aan (led groen) |
| | comfort temperatuur | | |

Weergave in het display

| | |
|--|-------------------------|
| | Ventilatiestand afwezig |
| | Ventilatiestand laag |
| | Ventilatiestand midden |
| | Ventilatiestand hoog |
| | Menu indicatie |
| | Storingscode (knippert) |
| | Bypass |

Toegang tot de menu's

| Volgorde | Druk toets | Display | Omschrijving |
|----------|--------------------|---------|--------------------------------|
| 1 | MENU | P2 | Tijdvertragingen |
| 2 | ▲ + ▼ (3 seconden) | P3 | Toetsen gelijktijdig indrukken |
| 3 | ▲ | P4 | Temperaturen |
| 4 | ▲ | P5 | Regelingen |
| 5 | ▲ | P6 | Regelingen |
| 6 | ▲ | P7 | Storing / Reset / Zelftest |
| 7 | ▲ | P8 | 0 - 10V Ingangen |
| 8 | ▲ | P5 | Statussen |

Instelvoorbeeld

MIDDENSTAND van de toevoerventilator op 40% instellen

| Volgorde | Druk toets | Display | Omschrijving |
|----------|-----------------------|---------|--------------------------------|
| 1 | MENU | P2 | Tijdvertragingen |
| 2 | ▲ + ▼ (3 seconden) | P3 | Toetsen gelijktijdig indrukken |
| 3 | OK | P30 | Afvoervent. Stand A |
| 4 | ▲ (6x) | P36 | Kies P36 |
| 5 | OK | 50 | Acutele instellingen |
| 6 | ▼ (10x of vasthouden) | 40 | Kies 40 |
| 7 | OK | P35 | Waarde staat op 40 |
| 8 | MENU | P3 | |
| 9 | MENU | 1 | Ventilatorstand |



Sommige P-menu's (zoals P1 en P9) kunnen alleen uitgelezen worden.

(Uitlees)menu verlaten.

■ Druk op "MENU" (i.p.v. 'OK').



Het display kan niet gebruikt worden om de ventilatiestand van de WHR te wijzigen. De pijltjes toetsen zijn uitsluitend voor het instellen van regelingen.

3.7.2 P menu's voor installateur



Menu's met een streepje bij minimum en maximum waarde zijn uitleesmenu's.

Menu P3 > Instellen van ventilatieregelingen

| Submenu | Omschrijving | Waarden ventilatieregelingen | | |
|---------|---|------------------------------|---------|----------------------|
| | | Minimum | Maximum | Standaard |
| P30 | N.v.t. | 0% of 15% | 97% | nL / HL 15% / 15% |
| P31 | Instelling van het vermogen (in %) van de afvoerventilator in LAAGSTAND. | 16% | 98% | nL / HL 35% / 40% |
| P32 | Instelling van het vermogen (in %) van de afvoerventilator in MIDDENSTAND. | 17% | 99% | nL / HL 50% / 70% |
| P33 | Instelling van het vermogen (in %) van de afvoerventilator in HOOGSTAND. | 18% | 100% | nL / HL 70% / 90% |
| P34 | N.v.t. | 0% of 15% | 97% | nL / HL 15% / 15% |
| P35 | Instelling van het vermogen (in %) van de toevoerventilator in LAAGSTAND. | 16% | 98% | nL / HL 35% / 40% |
| P36 | Instelling van het vermogen (in %) van de toevoerventilator in MIDDENSTAND. | 17% | 99% | nL / HL 50% / 70% |
| P37 | Instelling van het vermogen (in %) van de toevoerventilator in HOOGSTAND. | 18% | 100% | nL / HL 70% / 90% |
| P38 | Actuele vermogen (in %) van de afvoerventilator. | - | - | Actuele % |
| P39 | Actuele vermogen (in %) van de toevoerventilator. | - | - | Actuele % |

Menu P4 > Aflezen van temperaturen

| Submenu | Omschrijving | Waarden temperaturen | | |
|---------|--|----------------------|---------|------------|
| | | Minimum | Maximum | Reset |
| P41 | Comforttemperatuur | 12 °C | 28 °C | 20 °C |
| P45 | Actuele waarde van T1 (= temperatuur van buitenlucht) | - | - | Actuele °C |
| P46 | Actuele waarde van T2 (= temperatuur van toevoerlucht) | - | - | Actuele °C |
| P47 | Actuele waarde van T3 (= temperatuur van retourlucht) | - | - | Actuele °C |
| P48 | Actuele waarde van T4 (= temperatuur van afvoerlucht) | - | - | Actuele °C |





Menu P5 > Instellen van aanvullende regelingen

| Submenu | Omschrijving | Waarden aanvullende regelingen | | |
|---------|--|--------------------------------|---------|-------|
| | | Minimum | Maximum | Reset |
| P50 | Activering van de openhaardregeling. | 0 (=Nee) | 1 (=Ja) | 0 |
| P51 | Aanwezigheid van een vorstvrij element opgeven. Noot: De WHR is standaard voorzien van een vorstvrij element. Als de WHR gereset moet worden naar de oorspronkelijke fabrieksinstellingen via P75, dan wordt het vorstvrij element standaard op "AFWEZIG" gezet. ■ Zet de waarde weer op '1' na een algehele reset via menu P75. | 0 (=Nee) | 1 (=Ja) | 0 |
| P52 | Instelling van de vorstvrij regeling. ■ 0; Extra zeker regelen. ■ 1; Zeker regelen. ■ 2; Nominaal regelen. ■ 3; Spaar regelen. Noot: Bij EXTRA ZEKER REGELEN wordt het vorstvrij element het snelst ingeschakeld; deze stand biedt dus de meeste zekerheid voor het behoud van balansventilatie. Omgekeerd wordt het vorstvrij element bij SPAAR REGELEN zo laat mogelijk ingeschakeld; deze stand biedt dus de minste zekerheid voor het behoud van balansventilatie. Bij de ingebruikname van de WHR kan de vorst-vrij regeling meestal op stand 2: NOMINAAL REGELEN (= fabrieksinstelling) blijven staan. Alleen in gebieden waar het 's winters vaak koud is (met regelmatig dagen van rondom -10 °C of zelfs nog kouder) kan voor stand 1: ZEKER REGELEN of zelfs stand 0: EXTRA ZEKER REGELEN gekozen worden. | 0 | 3 | 2 |
| P54 | Aanwezigheid van een bypass opgeven. Noot: De WHR is standaard uitgerust met een bypass. Laat de waarde dus op '1' staan. | 0 (=Nee) | 1 (=Ja) | 1 |
| P56 | Instelling van de benodigde luchthoeveelheid voor de woning. ■ nL: 'normale Luchthoeveelheid'. ■ HL: 'Hoge Luchthoeveelheid'. Noot: Het instellen van de luchthoeveelheid in P56 (op "nL" of "HL") is het vertrekpunt voor het inregelen van de lucht-specificaties en dus het instellen van de ventilatoren. | nL | HL | HL |
| P57 | Instelling van het type WHR. ■ Li = 'Linker uitvoering'. ■ Re = 'Rechter uitvoering'. Noot: Af fabriek is de WHR goed ingesteld. ■ Zie ook de typeplaat voor deze gegevens. | Li | Re | Li |
| P58 | N.v.t. | 0 | 1 | 0 |
| P59 | N.v.t. Noot: Deze waarde altijd op standaard laten staan. | 0 (=Nee) | 2 (=Ja) | 0 |

Menu P6 > Instellen van aanvullende regelingen

| Submenu | Omschrijving | Waarden aanvullende regelingen | | |
|---------|--|--------------------------------|---------|-------|
| | | Minimum | Maximum | Reset |
| P60 | N.v.t. Noot: Deze waarde altijd op standaard laten staan | 0 (=Nee) | 3 (=Ja) | 0 |

Menu P7 > Aflezen van storingen (en systeeminformatie)

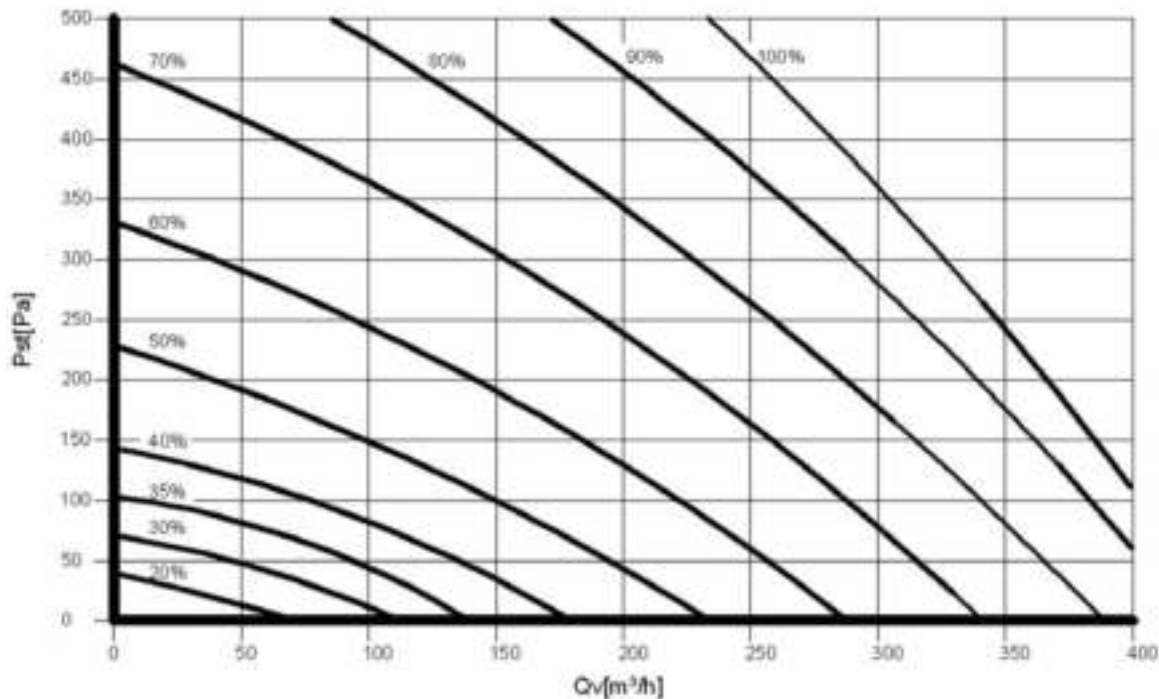
| Submenu | Omschrijving | Waarden (storings)informatie | | |
|---------|--|---|---------|-------|
| | | Minimum | Maximum | Reset |
| P70 | Actuele softwareversie. | Versienummer software (zonder 'v') | | |
| P71 | Laatste storing. | Code conform alarm- en storingsindicatie. | | |
| P72 | Eén na laatste storing. | Code conform alarm- en storingsindicatie. | | |
| P73 | Twee na laatste storing. | Code conform alarm- en storingsindicatie. | | |
| P74 | Resetten van een storingstoestand van de WHR. | 0 | 1 | 0 |
| P75 | Algehele reset. • Druk 5 seconden op 'OK' van het display of  van het CC Ease paneel om een algehele reset door te voeren. Alle oorspronkelijke fabrieksinstellingen worden na een algehele reset weer ingesteld. | 0 | 1 | 0 |
| |  Na een algehele reset vraagt de WHR om 'nL / HL' (zie P56) en 'Li / Re' (zie P57) opnieuw in te stellen. | | | |
| |  Na een algehele reset zullen alle instellingen en de aanwezige regelingen opnieuw moeten worden ingesteld. | | | |
| |  De WHR is standaard uitgerust met een vorstvrij element, deze moet opnieuw aangemeld worden in menu P51 omdat deze na een algehele reset standaard afgemeld staat. | | | |
| P76 | Zelftest van de WHR | 0 | 1 | 0 |
| | Noot: Direct na het activeren van de zelftest gaat de WHR naar het hoogste toerental. Direct na activeren van de zelftest opent en sluit de bypassklep. Als de zelftest goed verloopt opent en sluit vervolgens de klep van het vorstvrij element. | | | |
| P77 | Reset Filtervuiltijd teller | 0 | 1 | 0 |
| | Noot: Hiermee reset de teller die de filtervuil melding op de WHR veroorzaakt. Zo kan de filter worden gereinigd of vervangen voordat de filtervuil melding is verschenen. | | | |

Menu P8 > Analoge regelingen

| Volgnr | Omschrijving | Waarden (storings)informatie | | |
|--------|--|------------------------------|---------|-------|
| | | Minimum | Maximum | Reset |
| 850 | RF ingang 1; 0= afwezig 1 = aanwezig | 0 | 1 | 0 |
| 851 | 0= sturen 1 = regelen (RF ingang1) | 0 | 1 | 0 |
| 852 | setpoint RF ingang 1 (regelen) | 0 | 100 | 50 |
| 853 | min. instelling RF ingang 1 | 0 | 99 | 0 |
| 854 | max.instelling RF ingang 1 | 0 | 100 | 100 |
| 855 | 0=positief RF ingang 1; 1=negatieve instelling RF ingang 1 | 0 | 1 | 0 |
| 856 | uitlezen RF ingang | 0 | 100 | - |

3.8 Inregelen van luchtspecificaties

De WHR moet na installatie ingeregeld worden.



Dat kan gedaan worden met de bovenstaande luchtspecificaties van de WHR.



De bouwkundige overstroomb voorzieningen moeten minimaal 12 cm² per l/s zijn.

De standaardinstellingen van de WHR, nL, zijn:

| | |
|--------------|-----|
| Stand LAAG | 35% |
| Stand MIDDEN | 50% |
| Stand HOOG | 70% |

De standaardinstellingen van de WHR, HL, zijn:

| | |
|--------------|-----|
| Stand LAAG | 40% |
| Stand MIDDEN | 70% |
| Stand HOOG | 90% |

Doe het volgende om de WHR (na installatie) in te regelen:

1. Zet de WHR in het inregelbedrijf.
 - Display: Druk minimaal 3 seconden **gelijktijdig** op  en  totdat "InR" op het display verschijnt.



In het inregelbedrijf staan de klep van de bypass en het vorstvrij element altijd dicht. Na 30 minuten schakelt de WHR automatisch weer uit het inregelbedrijf.

2. Sluit alle ramen en de buitendeuren.
3. Sluit vervolgens alle binnendeuren.
4. Controleer de aanwezigheid van bouwkundige overstroomb voorzieningen (minimaal 12 cm² per l/s).



5. Controleer of beide ventilatoren in de drie toerentallen functioneren.
6. Schakel de WHR in het hoge toerental.
7. Plaats alle ventielen en stel de ventielen in volgens de opgegeven instelgegevens of zoals in de referentiewoning.

Indien geen gegevens bekend zijn:

- Plaats de ventielen en zet de ventielen zo ver mogelijk open.
 - Meet de luchthoeveelheden; eerst de toevoerlucht en daarna de afvoerlucht.
 - Wijken de gemeten luchthoeveelheden meer dan +/- 10% af van de nominale luchthoeveelheden en is het merendeel van de afwijkingen positief, zorg er dan voor dat alle afwijkingen positief zijn. Is het merendeel van de afwijkingen negatief, zorg er dan voor dat alle afwijkingen negatief zijn. Zorg ook dat één toevoer- en één afvoerventiel geheel open blijven.
8. Wijzig de ventilatorinstellingen in de P-menu's P30 t/m P37 van de digitale bediening.
 - Kies een zo laag mogelijke instelling in verband met het energieverbruik.
 - Zorg ervoor dat de verhouding tussen laag, midden en hoog gelijk blijven.



Gebruik de grafiek met de luchtspecificaties van de WHR om de ventilatoren in te stellen.

9. Mochten de nu ingestelde luchthoeveelheden nog teveel afwijken:
 - Regel dan de ventielen na.
10. Controleer nadat alle ventielstanden zijn vastgesteld, nogmaals de gehele installatie.
11. Schakel de WHR (terug) in ventilatiestand 2.
 - Display: Druk minimaal 3 seconden gelijktijdig op  en  totdat 'InR' weer van het display verdwijnt.

3.9 Onderhoud voor installateur

Het volgende onderhoud moet door de installateur worden uitgevoerd:

- Het inspecteren van de warmtewisselaar en de ventilatoren;
- Het reinigen van de filter bij de aanwezigheid van een vorstvrij element.

In de volgende paragrafen worden deze onderhoudswerkzaamheden kort toegelicht.



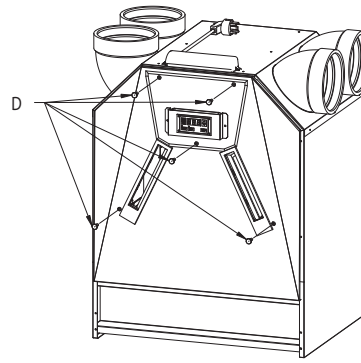
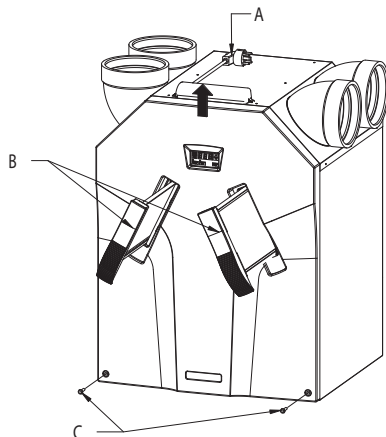
Als de onderhoudswerkzaamheden aan de WHR niet (periodiek) worden uitgevoerd, zal het ventilatiesysteem uiteindelijk niet meer optimaal kunnen functioneren.

3.9.1 Warmtewisselaar en ventilatoren inspecteren



Controleer de condensafvoer, de ventilatoren en de warmtewisselaar 1x per 2 jaar.

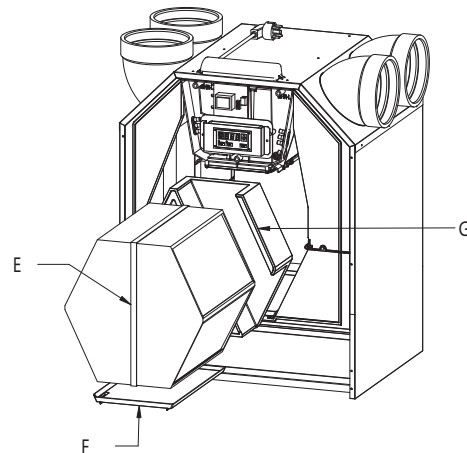
1. Verwijder de spanning (A) van de WHR.
2. Verwijder de filters (B) uit de WHR.
3. Maak het frontpaneel los door de schroeven (C) te verwijderen.
4. Schuif het frontpaneel omhoog en neem het frontpaneel van de WHR.
5. Maak het afdichtpaneel los door de schroeven (D) te verwijderen.



Bij monteren van het afdichtpaneel moet de onderkant van het afdichtpaneel eerst achter de opstaande kant gestoken worden voor een goede afdichting.

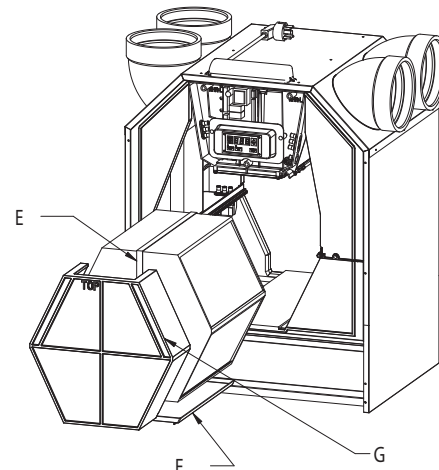
WHR – Linker uitvoering

6. Trek aan de band (E) om de warmtewisselaar en de lekbak (F) te verwijderen.
7. Verwijder het bypasskanaal (G) bij de linker uitvoering van de WHR.



WHR – Rechter uitvoering

6. Verwijder het bypasskanaal (G) bij de rechter uitvoering van de WHR.
7. Trek aan de band (E) om de warmtewisselaar en de lekbak (F) te verwijderen.



8. Neem de warmtewisselaar uit de lekbak (F).



Er kan nog restwater in de warmtewisselaar zitten!

9. Reinig indien noodzakelijk, de warmtewisselaar.
 - Dompel de warmtewisselaar enige malen in warm water (max. 40 °C).
 - Spoel de warmtewisselaar met schoon warm leidingwater door (max. 40°C).
 - Neem de warmtewisselaar met beide handen op de gekleurde zijvlakken en schud het water uit de warmtewisselaar.

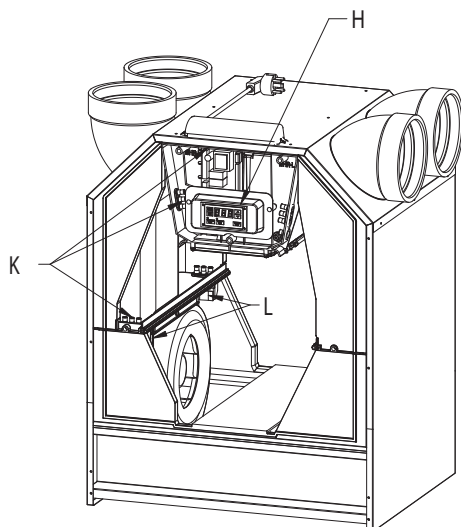


Gebruik geen agressieve of oplosende schoonmaakmiddelen voor het schoonmaken.



Monteer de wisselaar nog niet. Met onderstaande stappen kunnen de ventilatoren worden gedemonteerd, geïnspecteerd en (indien nodig) worden gereinigd.

10. Verwijder het kunststof paneeltje (H) dat vóór de besturingsprint zit door de twee schroeven los te draaien.
11. Maak de connectoren (K) en de aardedraad op de besturingsprint los, en verwijder de snoeren compleet met de twee doorvoertules (K).
12. Verwijder het gehele slakkenhuis (L) door de kliks (M) in te drukken.
13. Verwijder de instroomkeel door de kliks rondom het slakkenhuis in te drukken.
14. Reinig de ventilatoren.



Gebruik een zachte borstel om de ventilatorschoepen schoon te maken.



Gebruik een stofzuiger om het stof te verwijderen.



Beschadig de ventilatorschoepen niet.



Beschadig de temperatuurvoeler niet.

15. Monteer alle onderdelen in omgekeerde volgorde terug.
16. Voer de zelftest uit volgens menu P76..



Monteer de lekbak (F) op de juiste manier onder de warmtewisselaar. De gaten in de lekbak moeten aan de kant van de condensafvoer zitten.



Draai de schroeven met een maximaal aandraaimoment van 1,5 Nm aan. Dit is ongeveer gelijk aan stand 2 van een gemiddelde accuboormachine.

3.9.2 Reinigen van het vorstvrij element filter



Reinig het filter van het vorstvrij element 1x per 4 jaar

1. Verwijder de spanning van de WHR.
2. Verwijder de filters (B) uit de WHR.
3. Maak het frontpaneel los door de schroeven (C) te verwijderen.
4. Schuif het frontpaneel omhoog en neem het frontpaneel van de WHR.
5. Maak het afdichtpaneel los door de schroeven (D) te verwijderen.
6. Verwijder het kunststof paneeltje (H) dat vóór de besturingsprint zit door de twee schroeven los te draaien.
7. Maak de connectoren (K) en de aardedraad op de besturingsprint los, en verwijder de snoeren compleet met de twee doorvoertules (K).
8. Verwijder de kabel van de besturingsprint.
9. Demonteer de bodem van het vorstvrij element.
 - De bodem zit met vier kliksluitingen in de electronicslede gemonteerd. Twee kliksluitingen zitten aan de voorkant (zichtbaar) en twee aan de achterkant (niet zichtbaar).
10. Reinig het filter met een borstel.
11. Verwijder eventuele aanslag met een vochtige doek.
12. Monteer alle onderdelen in omgekeerde volgorde terug.
13. Voer de zelftest uit volgens menu P76.



Monteer de lekbak (F) op de juiste manier onder de warmtewisselaar. De gaten in de lekbak moeten aan de kant van de condensafvoer zitten.



Draai de schroeven met een maximaal aan-draaimoment van 1,5 Nm aan. Dit is ongeveer gelijk aan stand 2 van een gemiddelde accuboormachine.

3.10 Storingen

Als de WHR een storing heeft, dan verschijnt er in de meeste gevallen een storingsmelding op het scherm van de digitale bediening.

Echter, niet in alle gevallen verschijnen er storingsmeldingen op de digitale bediening, terwijl er wel storingen (of problemen) zijn. In de volgende paragrafen worden beide typen storingen (of problemen) kort toegelicht.

3.10.1 Storingsmeldingen op de digitale bediening

Hieronder wordt een overzicht van de storingsmeldingen op de digitale bediening gegeven.

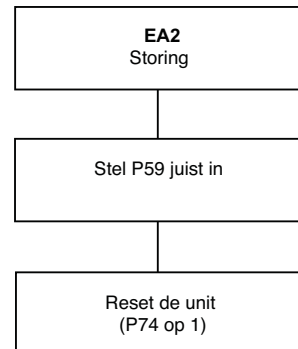
| Code | Desription |
|-------------|---|
| A1 | NTC voeler T1 is defect. (= Temperatuur van de buitenlucht) |
| A2 | NTC voeler T2 is defect. (= Temperatuur van de toevoerlucht) |
| A3 | NTC voeler T3 is defect. (=Temperatuur van de retourlucht) |
| A4 | NTC voeler T4 is defect. (= Temperatuur van de afvoerlucht) |
| A5 | Storing aan de motor van de bypass. |
| A6 | Storing aan de motor van het vorstvrij element. |
| A7 | Vorstvrij element verwarmt niet voldoende. |
| A8 | Vorstvrij element wordt te heet. |
| E1 | Afvoerventilator draait niet. |
| E2 | Toevoerventilator draait niet. |
| EA2 | N.v.t. |
| 'Fil' 'tEr' | Intern Filter is vuil |

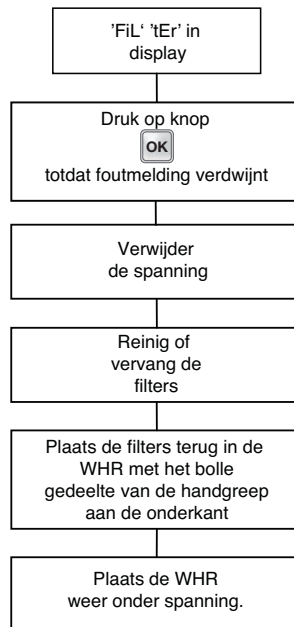


Er mag geen vocht bij de elektrische aansluitingen komen.

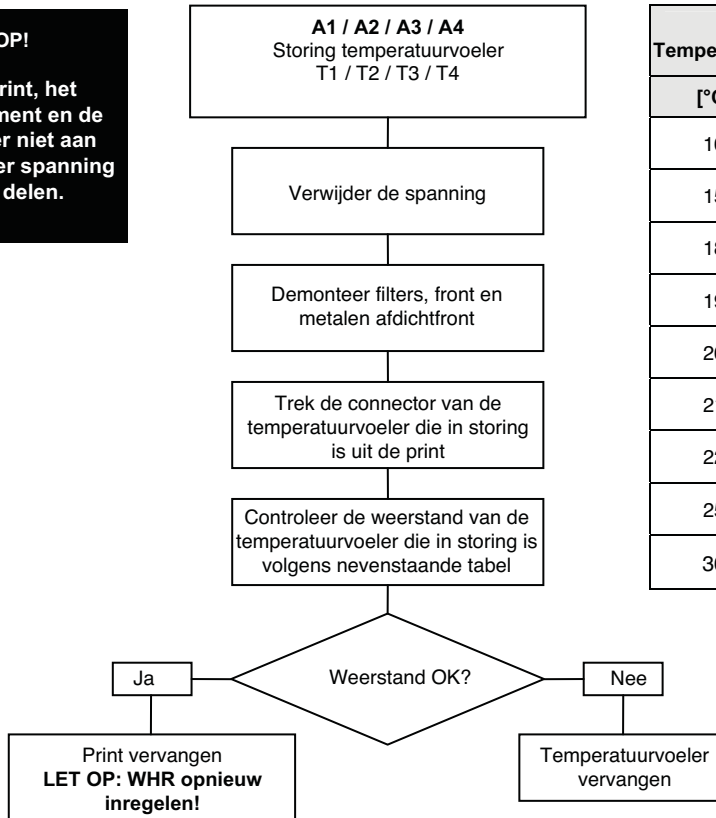
3.10.2 Storingwijzers

Hieronder worden storingswijzers gegeven voor de hiervoor vermelde storingsmeldingen zoals deze op de digitale bediening kunnen worden weergegeven bij storingen.



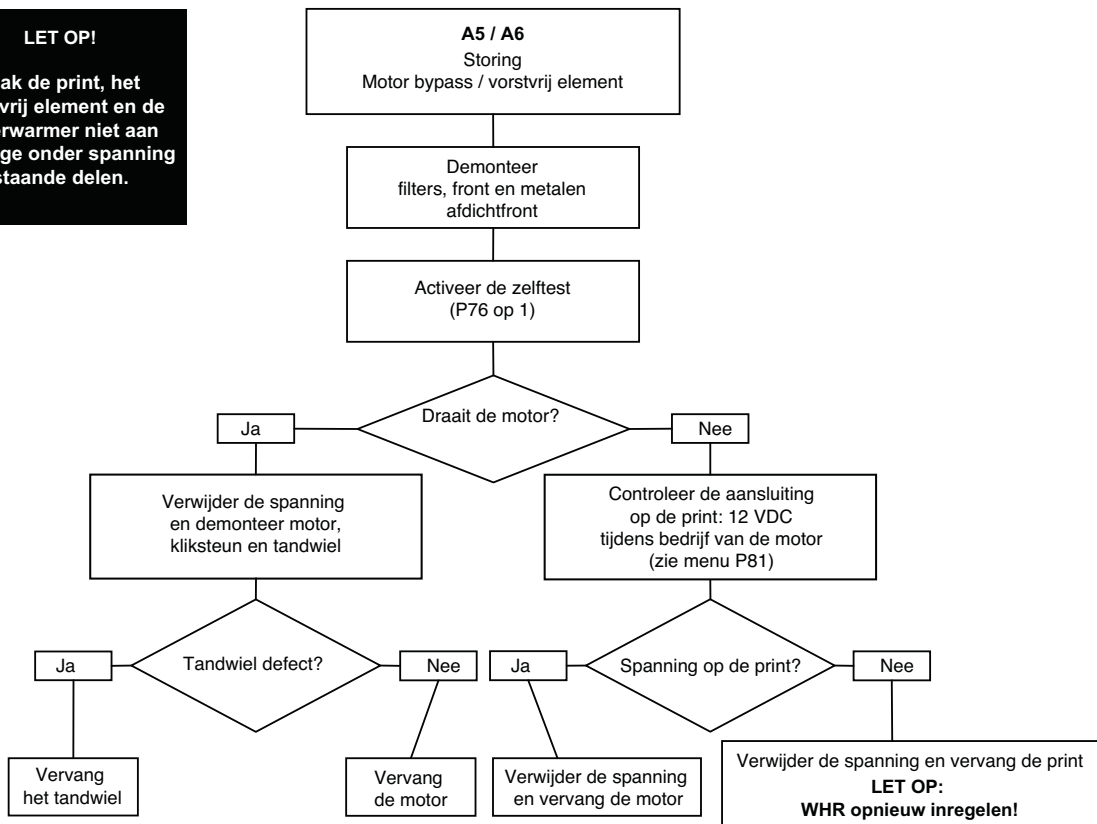


LET OP!
Raak de print, het vorstvrij element en de naverwarmer niet aan vanwege onder spanning staande delen.

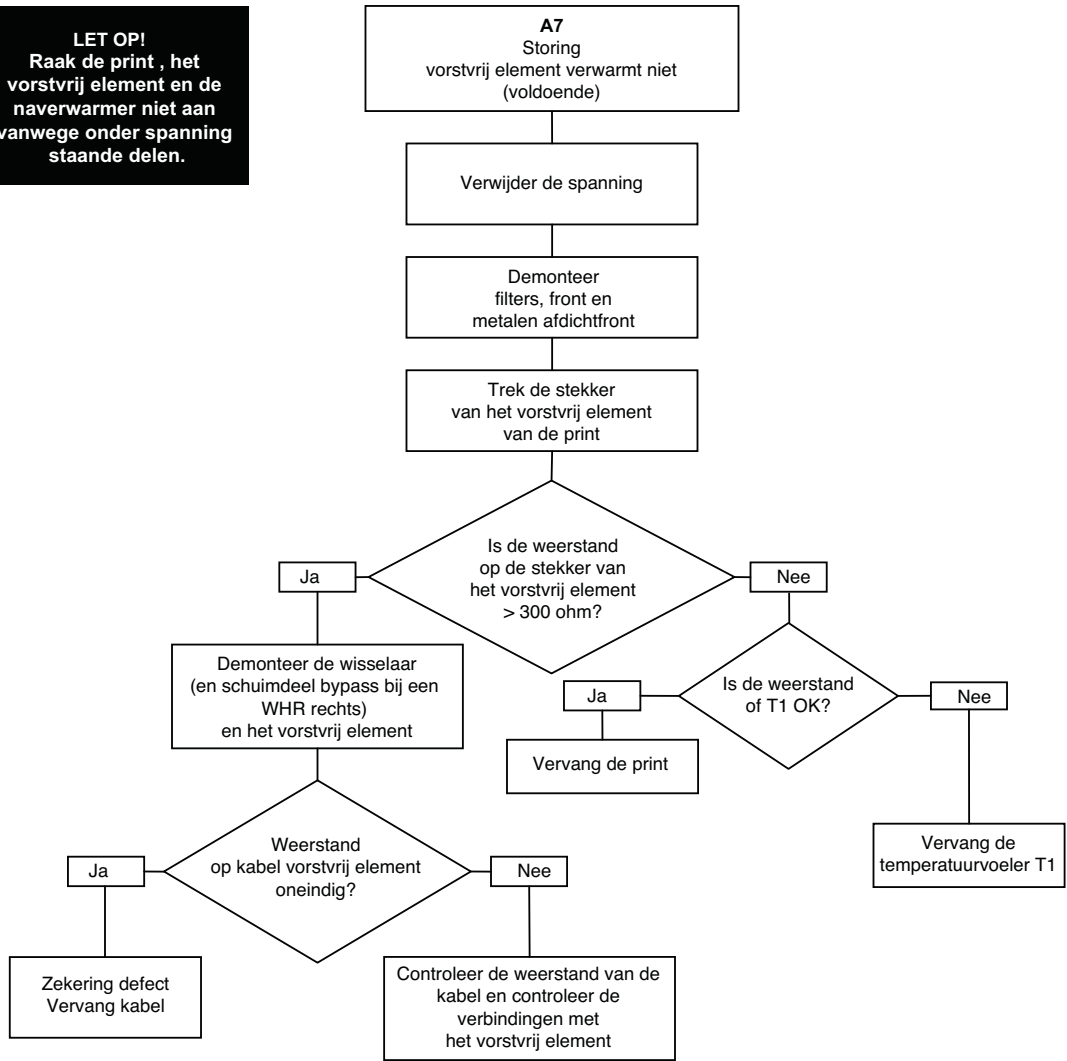


| Temperatuur | Weerstand [KΩ] | | |
|-------------|----------------|--------|--------|
| | [°C] | MIN. | MID. |
| 10 | 19,570 | 19,904 | 20,242 |
| 15 | 15,485 | 15,712 | 15,941 |
| 18 | 13,502 | 13,681 | 13,861 |
| 19 | 12,906 | 13,071 | 13,237 |
| 20 | 12,339 | 12,491 | 12,644 |
| 21 | 11,801 | 11,941 | 12,082 |
| 22 | 11,291 | 11,420 | 11,550 |
| 25 | 9,900 | 10,000 | 10,100 |
| 30 | 7,959 | 8,057 | 8,155 |

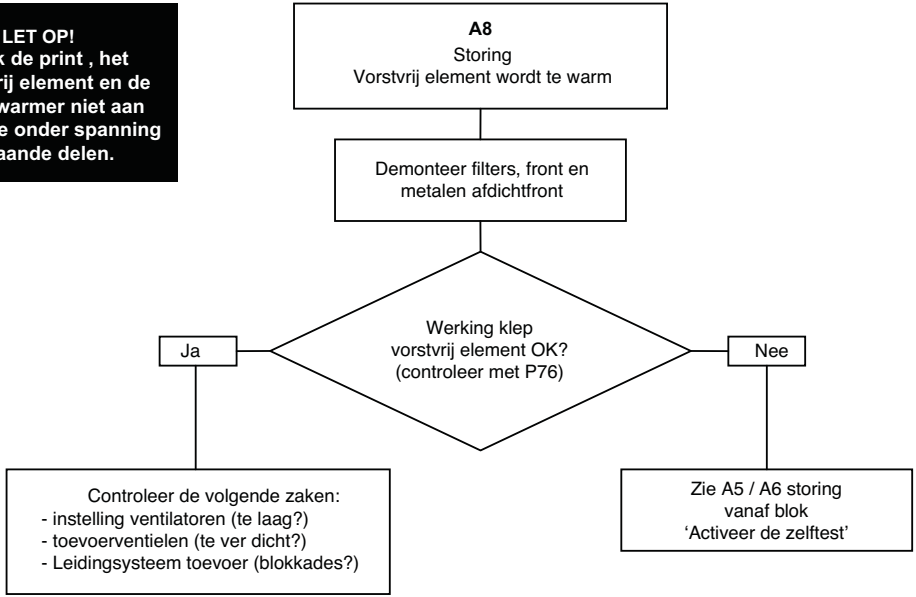
LET OP!
Raak de print, het vorstvrij element en de naverwarmer niet aan vanwege onder spanning staande delen.



LET OP!
 Raak de print , het
 vorstvrij element en de
 naverwarmer niet aan
 vanwege onder spanning
 staande delen.



LET OP!
 Raak de print , het
 vorstvrij element en de
 naverwarmer niet aan
 vanwege onder spanning
 staande delen.

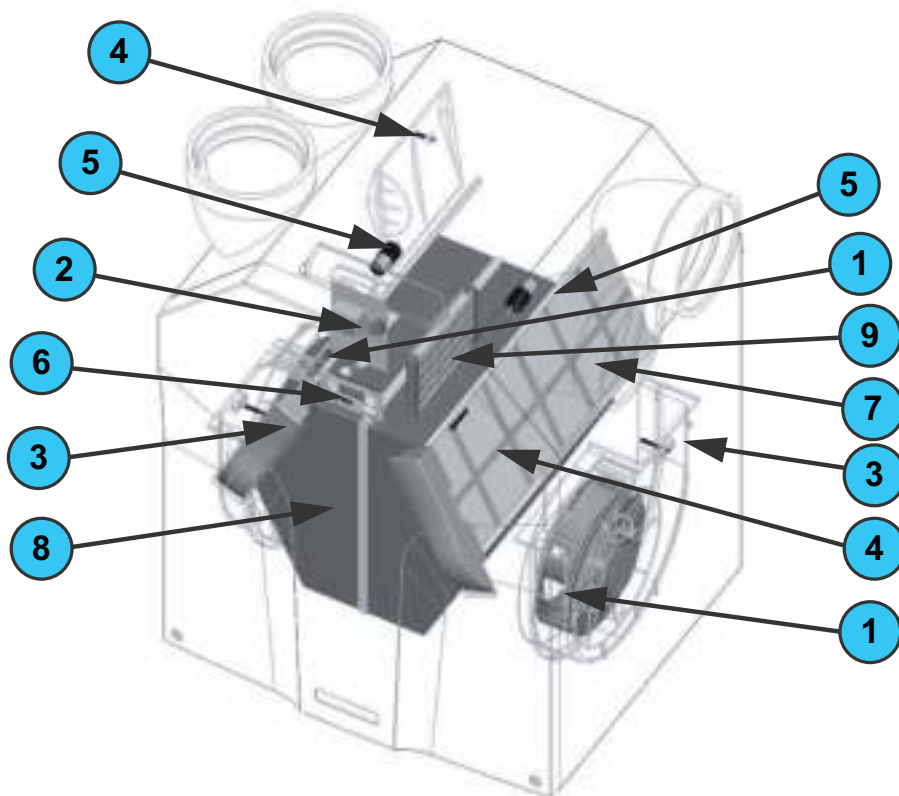


3.10.3 Storingen (of problemen) zonder meldingen

Hieronder wordt een overzicht van de storingen (of problemen) zonder meldingen gegeven.

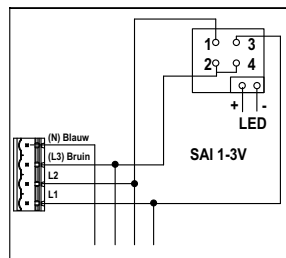
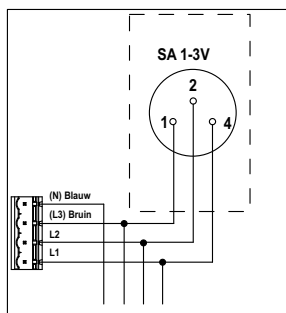
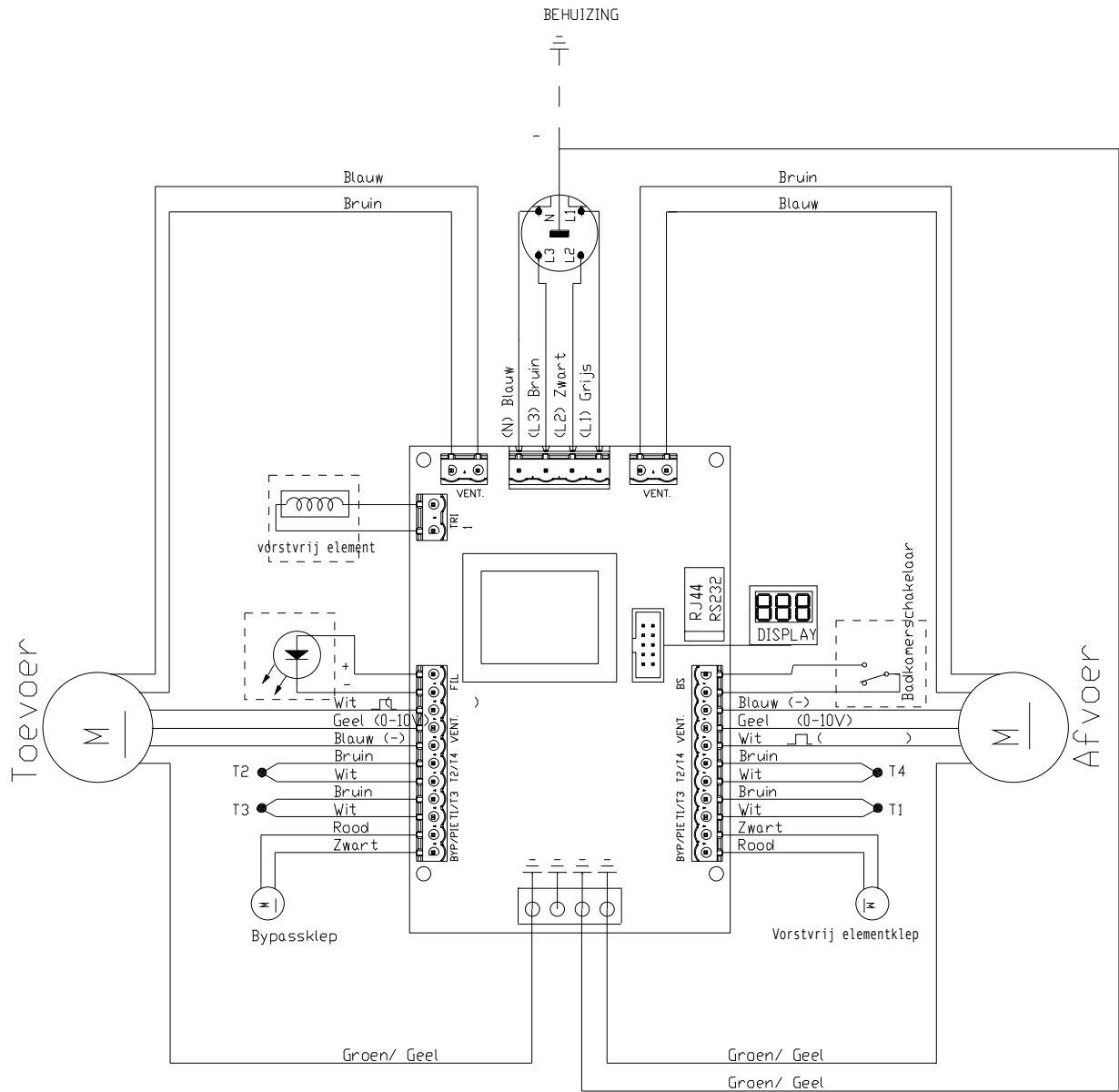
| Probleem/Storing | Aanwijzing | Controle / actie |
|---|--|---|
| Alles uit | Wel voeding | Controleer de zekering op de besturingsprint. ■ Is de zekering OK, dan is de besturingsprint defect. |
| | Geen voeding | Netspanning is uitgevallen. |
| Hoge inblaastemperatuur in de zomer | Bypass blijft dicht | Verlaag de comforttemperatuur. |
| | WHR staat nog in Wintermode | Wacht totdat WHR naar Zomermode schakelt. |
| Lage inblaastemperatuur in de winter | Bypass blijft open | Verhoog de comforttemperatuur. |
| Geen of weinig toevoer lucht; douche blijft nat | Filters verstopt | Vervang de filters. |
| | Ventielen verstopt | Reinig de ventielen. |
| | Wisselaar verstopt door vuil | Reinig de wisselaar. |
| | Wisselaar dichtgevroren | Ontdooi de wisselaar. |
| | Ventilator vervuild | Reinig de ventilator. |
| | Ventilatiekanalen verstopt | Reinig de ventilatiekanalen. |
| | WHR staat in vorstbedrijf | Wacht tot het weer warmer wordt. |
| Teveel geluid | Lagers van ventilator defect | Vervang de lagers van de ventilator. |
| | Ventilatorinstellingen | Wijzig de ventilatieregelingen. |
| | Slurpend geluid ■ Sifon is leeg ■ Sifon sluit niet af | Sluit sifon opnieuw aan. |
| | Fluitend geluid ■ Ergens een luchtspleet | Werk de luchtspleet weg. |
| | Luchtstroombeluid ■ Ventielen sluiten niet aan op het kanaal. ■ Ventielen staan onvoldoende open | Sluit de ventielen opnieuw aan. Regel de ventielen opnieuw in. |
| Condenslekkage | Condensafvoer verstopt | Reinig de condensafvoer. |
| | Condens uit afvoerkanal loopt niet in lekbak | Controleer of de aansluitingen correct zijn. |
| Bedrade 3-standenschakelaar werkt niet | Bekabeling is niet goed | Controleer de schakeling van de 3-standenschakelaar via spanningsmeting: ■ Spanning op alleen N & L3: [Ventilatoren draaien op Stand 1]. ■ Spanning op alleen N & L3 & L2: [Ventilatoren draaien op Stand 2]. ■ Spanning op alleen N & L3 & L1 of N & L3 & L2 & L1: [Ventilatoren draaien op Stand 3]. |
| | Schakelaar is defect | |
| Draadloze 3-standenschakelaar (RF) werkt niet | Batterij is leeg | Controleer de batterij. ■ Vervang (indien nodig) de batterij. |
| | Schakelaar is niet juist afgestemd | Verwijder de spanning kort van de WHR. Stem de schakelaar opnieuw af kort nadat de spanning is ingeschakeld. |

3.11 Servicedelen

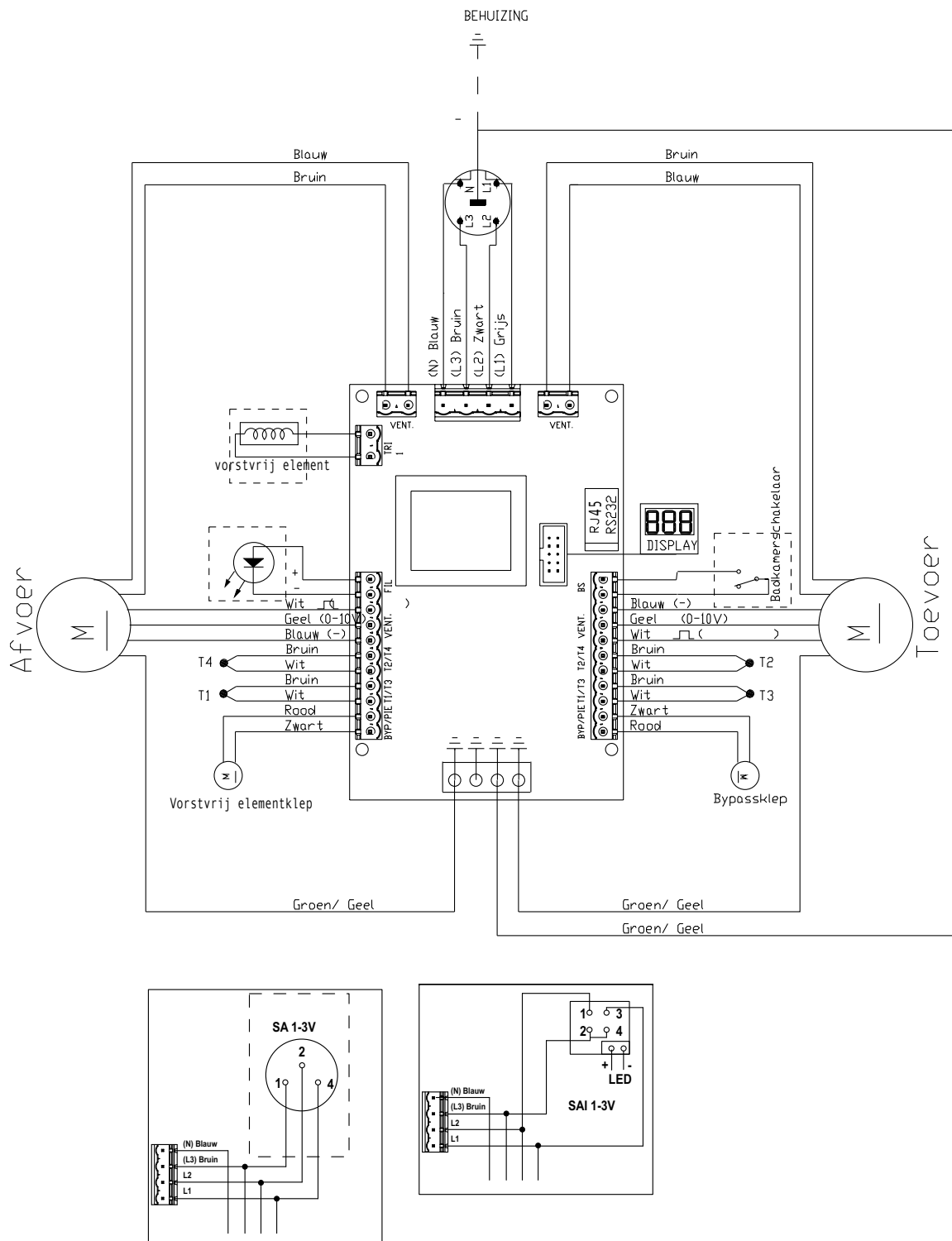


| Nummer | Onderdeel | Artikelnummer |
|--------|---|---------------|
| 1 | Ventilatoren (links en rechts) | 400200010 |
| 2 | Besturingsprint in WHR | 400300010 |
| 3 | Temperatuurvoeler T2 / T4 (in slakkenhuis van beide ventilatoren) | 400300040 |
| 4 | Temperatuurvoeler T1 / T3 (bovenin apparaat; bij electronica slede) | 400300030 |
| 5 | Servomotor & kabel (voor de bypass en de vorstvrij element) | 400300050 |
| 6 | Display | 400300020 |
| 7 | Filter | 400100030 |
| 8 | Warmtewisselaar | 400400010 |
| 9 | Vorstvrij element | 400300060 |

3.12 Elektrisch schema: WHR 930 Basis – LINKER uitvoering



3.13 Elektrisch schema: WHR 930 Basis – LINKER uitvoering



EG-verklaring van overeenstemming

Zehnder Group Nederland B.V.
Lingenstraat 2 • 8028 PM Zwolle-NL
T +31 (0)38 4296911 • F +31 (0)38 4225694
Handelsregister Zwolle 05022293

Omschrijving machine**Voldoet aan richtlijnen**

Zwolle, 18 augustus 2011
Zehnder Group Nederland B.V.



E. van Heuveln,
Algemeen Directeur

EG-verklaring van overeenstemming

Warmteterugwinunits: WHR 930 serie

Machinerichtlijn (2006/42/EEG)

Laagspanningsrichtlijn (2006/95/EG)

EMC-richtlijn (2004/108/EG)

Zehnder Group Nederland B.V.
Lingenstraat 2 · 8028 PM · Postbus 621 · 8000 AP Zwolle
T 0 900 555 19 37 (€0,10 per minuut) · F +31 38 422 56 94
info@zehnder-jestorkair.nl · www.zehnder-jestorkair.nl

zehnder **J.E. StorkAir**