

SIEMENS

Afzuigkap

LI97SA531, LI97RB531, LI67SA531, LI67RB531, LI67SB531S, LI67RA531C,
LI97RA531C

nl Gebruiksaanwijzing en montagehandleiding



Register your product on My Siemens and discover
exclusive services and offers.

siemens-home.bsh-group.com/welcome

The future moving in.

Inhoudsopgave

GEBRUIKSAANWIJZING

Veiligheid	2
Materiële schade voorkomen	4
Milieubescherming en besparing	5
Functies	5
Uw apparaat leren kennen	6
De Bediening in essentie	6
Reiniging en onderhoud	6
Storingen verhelpen	8
Servicedienst	8
Accessoires	9
Afvoeren	9
MONTAGEHANDLEIDING	10
Veilige montage	10



Veiligheid

Houd de informatie omtrent veiligheid aan, zodat u het apparaat veilig kunt gebruiken.

Algemene aanwijzingen

Hier vindt u algemene informatie over deze gebruiksaanwijzing.

- Lees deze gebruiksaanwijzing zorgvuldig door. Alleen dan kunt u het apparaat veilig en efficiënt gebruiken.
- Deze gebruiksaanwijzing is bestemd voor de monteur en de gebruiker van het apparaat.
- Neem de veiligheidsvoorschriften en waarschuwingen in acht.
- Bewaar de gebruiksaanwijzing en de productinformatie voor later gebruik of voor volgende eigenaren.
- Controleer het apparaat na het uitpakken. Sluit het apparaat in geval van transport-schade niet aan.

Bestemming van het apparaat

Om het apparaat veilig en op de juiste manier te gebruiken dient u de aanwijzingen over het beoogd gebruik in acht te nemen.

De veiligheid is alleen gewaarborgd bij een deskundige montage volgens de montagehandleiding. De installateur is verantwoordelijk voor een goede werking op de plaats van opstelling.

Gebruik het apparaat uitsluitend:

- conform deze gebruiksaanwijzing en montagehandleiding.
- om kookdamp af te zuigen.
- voor huishoudelijk gebruik en in gesloten ruimtes binnen de huiselijke omgeving.
- tot een hoogte van 2000 m boven zeeniveau.

Gebruik het apparaat niet:

- met een externe kookwekker.

Inperking van de gebruikers

Voorkom risico's voor kinderen en kwetsbare personen.

Dit apparaat kan worden bediend door kinderen vanaf 8 jaar en door personen met fysieke, sensorische of geestelijke beperkingen of met gebrekkige ervaring en/of kennis, indien zij onder toezicht staan of zijn geïnstrueerd in het veilige gebruik van het apparaat en de daaruit resulterende gevaren hebben begrepen.

Kinderen mogen niet met het apparaat spelen.

Reiniging en gebruikersonderhoud mogen niet worden uitgevoerd door kinderen, tenzij ze 15 jaar of ouder zijn en onder toezicht staan.

Zorg ervoor dat kinderen die jonger zijn dan 8 jaar niet bij het apparaat of de aansluitkabel kunnen komen.

Veilig gebruik

Neem bij gebruik van het apparaat de veiligheidsaanwijzingen in acht.

WAARSCHUWING – Verstikkingsgevaar!

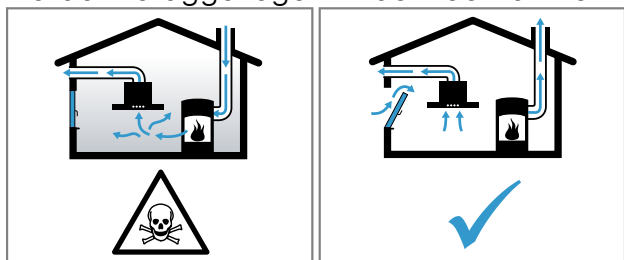
Kinderen kunnen verpakkingsmateriaal over het hoofd trekken en hierin verstrikt raken en stikken.

- ▶ Verpakkingsmateriaal uit de buurt van kinderen houden.
- ▶ Laat kinderen niet met verpakkingsmateriaal spelen.

WAARSCHUWING – Vergiftigingsgevaar!

Teruggezogen verbrandingsgassen kunnen leiden tot vergiftiging. Vuurbronnen die de lucht in de ruimte verbruiken (bijv. apparaten die op gas, olie, hout of kolen

worden gestookt, geisers, warmwatertoe- stellen) betrekken de verbrandingslucht uit de opstellingsruimte en voeren de gas- sen via een afvoer (bijv. schoorsteen) af naar buiten. In combinatie met een inge- schakelde afzuigkap wordt aan de keu- ken en aan de ruimtes ernaast lucht ont- trokken. Zonder voldoende luchttoevoer ontstaat er een onderdruk. Giftige gassen uit de schoorsteen of het afvoerkanaal worden teruggezogen in de woonruimte.



- ▶ Altijd voor voldoende luchttoevoer zor- gen, wanneer het apparaat in luchtaf- voermodus werkt, en er tegelijkertijd vuurbron is die gebruikmaakt van de aanwezige lucht.
- ▶ U kunt het apparaat alleen dan zonder risico gebruiken wanneer de onderdruk in de ruimte waarin de vuurbron zich bevindt niet groter is dan 4 Pa (0,04 mbar). Dit kan worden bereikt wanneer de voor de verbranding benodigde lucht door niet afsluitbare openingen, bijv. in deuren, ramen, in combinatie met een ventilatiekast in de muur of door andere technische voorzieningen, kan worden toegevoerd. Een luchtaan- voer/afvoer in de muur alleen is niet voldoende om aan de minimale eisen te voldoen.
- ▶ Raadpleeg in ieder geval het bedrijf dat in uw huis zorgt voor de schoorsteen- reiniging. Dit bedrijf is in staat het totale ventilatiesysteem van uw huis te beoor- delen en kan een voorstel doen voor passende maatregelen op het gebied van de luchttoevoer.
- ▶ Indien het apparaat alleen met recircu- latie wordt gebruikt, is een onbeperkt gebruik mogelijk.

WAARSCHUWING – Risico van brand!

- De vetafzettingen in de vetfilters kunnen ontbranden.
- ▶ Apparaat nooit zonder vetfilter gebrui- ken.

- ▶ De vetfilters ca. om de 2 maanden rei- nigen.
- ▶ Nooit in de omgeving van het apparaat met open vuur werken (bijv. flambe- ren).
- ▶ Het apparaat alleen in de buurt van een vuurbron voor vaste brandstoffen (bijv. hout of kolen) installeren wanneer de vuurbron een afgesloten, niet verwij- derbare afscherming heeft. Er mogen geen vonken wegspringen.
- Hete olie en vet ontvlammen erg snel.
 - ▶ Hete olie en vet permanent in het oog houden.
 - ▶ Nooit brandende olie of vet met water blussen. Schakel de kookzone uit. Vlammen voorzichtig met een deksel, smoordeksel of iets dergelijks verstik- ken.
- Gaskookplaten waar geen pan op staat, ontwikkelen tijdens het gebruik grote hitte. Een ventilatieapparaat dat daarop is aan- gebracht kan beschadigd of in brand ra- ken.
 - ▶ Gaskookplaten alleen met erop ge- plaatste pan gebruiken.
- Bij gelijktijdig gebruik van meerdere gas- kookzones ontwikkelt zich grote hitte. Een ventilatieapparaat dat daarop is aange- bracht kan beschadigd of in brand raken.
 - ▶ Gaskookplaten alleen met erop ge- plaatste pan gebruiken.
 - ▶ De hoogste ventilatorstand instellen.
 - ▶ Twee gaskookplaten nooit langer dan 15 minuten gelijktijdig op de hoogste vlam gebruiken. Twee gaskookzones komen overeen met één grote brander.
 - ▶ Nooit grote branders met meer dan 5 kW met grootste vlam langer dan 15 minuten gebruiken, bijv. wok.

WAARSCHUWING – Gevaar voor verbranding!

- Tijdens het gebruik worden de toeganke- lijke onderdelen heet.
 - ▶ De hete onderdelen nooit aanraken.
 - ▶ Zorg ervoor dat er geen kinderen in de buurt zijn.
- Het apparaat wordt heet tijdens het ge- bruik.
 - ▶ Laat het voor de reiniging afkoelen.

WAARSCHUWING – Gevaar voor letsel!

- Bepaalde onderdelen van het apparaat kunnen scherpe randen hebben.
 - ▶ Binnenkant van het apparaat voorzichtig reinigen.
- Voorwerpen die op het apparaat geplaatst zijn kunnen vallen.
 - ▶ Plaats geen voorwerpen op het apparaat.
- Wijzigingen aan de elektrische of mechanische opbouw zijn gevaarlijk en kunnen leiden tot functiestoringen.
 - ▶ Geen wijzigingen aan de elektrische of mechanische opbouw aanbrengen.
- Het licht van LED-lampen is zeer fel en kan de ogen beschadigen (risicogroep 1).
 - ▶ Niet langer dan 100 seconden direct in de ingeschakelde LED-lampen kijken.

WAARSCHUWING – Gevaar voor een elektrische schok!

- Een beschadigd apparaat of een beschadigd netsnoer is gevaarlijk.
 - ▶ Nooit een beschadigde apparaat gebruiken.
 - ▶ Nooit aan het netsnoer trekken, om het apparaat van het elektriciteitsnet te scheiden. Altijd aan de stekker van het netsnoer trekken.
 - ▶ Wanneer het apparaat of het netsnoer is beschadigd, dan direct de stekker van het netsnoer uit het stopcontact halen of de zekering in de meterkast uitschakelen.
 - ▶ "Neem contact op met de servicedienst." → *Pagina 8*

- ▶ Alleen daarvoor geschoold vakpersoneel mag reparaties aan het apparaat uitvoeren.
- Ondeskundige reparaties zijn gevaarlijk.
 - ▶ Alleen daarvoor geschoold vakpersoneel mag reparaties aan het apparaat uitvoeren.
 - ▶ Er mogen uitsluitend originele reserveonderdelen worden gebruikt voor reparatie van het apparaat.
 - ▶ Als het netsnoer van dit apparaat beschadigd raakt, moet het ter vermindering van risico's worden vervangen door de fabrikant, de servicedienst of een andere gekwalificeerde persoon.
- Binnendringend vocht kan een schok veroorzaken.
 - ▶ Vóór het reinigen de netstekker uit het stopcontact halen of de zekering in de meterkast uitschakelen.
 - ▶ Geen stoomreiniger of hogedrukreiniger gebruiken om het apparaat te reinigen.

WAARSCHUWING – Explosiegevaar!

- Sterk bijtende alkalische of sterk zuurhoudende reinigingsmiddelen in combinatie met aluminiumdelen in de spoelruimte van vaatwasmachine kunnen tot explosies leiden.
- ▶ Nooit sterk bijtende alkalische of sterk zuurhoudende reinigingsmiddelen gebruiken. Vooral geen professionele of industriële reinigingsmiddelen gebruiken in combinatie met aluminiumdelen, zoals bijv. vetfilters van afzuigkappen.

Materiële schade voorkomen

Ter voorkoming van materiële schade, aan het apparaat, de accessoires of keukenvoorwerpen dient u de aanwijzingen in acht te nemen.

LET OP!

- Condenswater kan leiden tot corrosie.
 - ▶ Om de condensvorming te vermijden, het apparaat bij het koken inschakelen.
- Als er vocht in de bedieningselementen dringt, kan er schade ontstaan.
 - ▶ Nooit bedieningselementen met een natte doek reinigen.
- Verkeerde reiniging beschadigt de oppervlakken.
 - ▶ Reinigingsinstructies in acht nemen.

- ▶ Geen scherpe of schurende reinigingsmiddelen gebruiken.
- ▶ Roestvrijstalen oppervlakken uitsluitend reinigen in de slijprichting.
- ▶ Nooit bedieningselementen met reinigingsmiddelen voor roestvrij staal reinigen.
- Teruglopend condenswater kan het apparaat beschadigen.
 - ▶ Het afvoerluchtkanaal moet vanaf het apparaat met minstens 1° helling zijn geïnstalleerd.
- Als u designelementen verkeerd belast, kunnen deze afbreken.
 - ▶ Niet aan designelementen trekken.
 - ▶ Geen voorwerpen op designelementen plaatsen of eraan ophangen.

Milieubescherming en besparing

Bescherm het milieu door het apparaat op een hulpbronnenbesparende manier te gebruiken en herbruikbare materialen op de juiste manier af te voeren.

Afvoeren van de verpakking

De verpakkingsmaterialen zijn milieuvriendelijk en kunnen worden hergebruikt.

- ▶ De afzonderlijke componenten op soort gescheiden afvoeren.
Bij uw dealer en uw gemeente- of deelraadskantoor kunt u informatie verkrijgen over de actuele afvoermethoden.

Energie besparen

Als u deze aanwijzingen opvolgt, verbruikt uw apparaat minder stroom.

Bij het koken voldoende ventileren.

- + Het apparaat werkt efficiënter en met minder bedrijfsgeluiden.

Pas de ventilatiestand aan de intensiteit van de kookdamp aan.

- + Een lagere ventilatiestand betekent minder energieverbruik.
Gebruik de intensiefstand alleen wanneer dit nodig is.

Kies bij intensieve kookdampen op tijd een hogere ventilatiestand.

- + De geuren verdelen zich minder in de ruimte.

Schakel het apparaat uit wanneer dit niet langer nodig is.

- + Het apparaat verbruikt geen energie.

Schakel de verlichting uit wanneer deze niet langer nodig is.

- + De verlichting verbruikt geen energie.

De filter met de opgegeven intervallen reinigen of vervangen.

- + Het rendement van het apparaat verhoogt.

Het kookdeksel erop plaatsen.

- + De kookdampen en de condens verminderen.

Funcities

Gebruik met afvoerlucht

De aangezogen lucht wordt door de vetfilters gereinigd en via een buizensysteem naar de buitenlucht afgevoerd.



De lucht mag niet worden afgevoerd in een schoorsteen die wordt gebruikt voor afvoergassen van apparaten bestemd voor het verbranden van gas of andere brandstoffen (dit geldt niet voor ventilatieapparatuur).

- Komt de afvoerlucht terecht in een rook- of afvoergasschoorsteen die niet in gebruik is, dan dient hiervoor toestemming van een vakbekwame schoorsteenveger te worden verkregen.
- Wordt de afvoerlucht door de buitenmuur geleid, dan raden wij u aan een telescoop-muurkast te gebruiken.

Gebruik met circulatielucht

De aangezogen lucht wordt door de vetfilters en een geurfilter gereinigd en weer teruggeleid in de ruimte.



Om geurtjes te voorkomen bij het gebruik van circulatielucht, dient u een geurfilter te monteren. De verschillende manieren om het apparaat met circulatielucht te gebruiken, vindt u in onze catalogus of kunt u navragen bij uw speciaalzaak. Het daartoe benodigde toebehoren is verkrijgbaar bij de speciaalzaak, de klantenservice of in de online-shop.

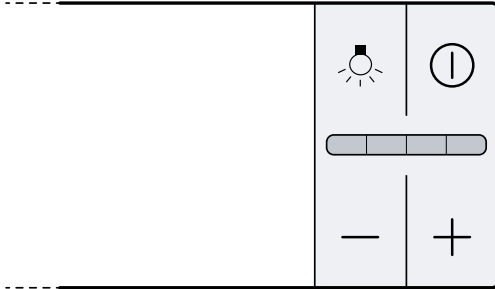
Uw apparaat leren kennen

Lees meer over de onderdelen van uw apparaat.

Bedieningselementen

Via de bedieningselementen kunt u alle functies van uw apparaat instellen en informatie krijgen over de gebruikstoestand.

ⓘ	Apparaat in- of uitschakelen
+	Ventilatorstand verhogen
—	Ventilatorstand verlagen
💡	Verlichting inschakelen of uitschakelen



De Bediening in essentie

Hier wordt de bediening van het apparaat in essentie beschreven.

Apparaat inschakelen

1. Het uitschuifbare filterdeel uittrekken.
 2. ⓘ indrukken.
- ✓ Het apparaat start in ventilatorstand 2.

Apparaat uitschakelen

1. ⓘ indrukken.
2. Het uitschuifbare filterdeel inschuiven.

Ventilatorstand instellen

- ▶ + of — indrukken.

Intensiefstand inschakelen

Als zich een bijzonder sterke geur of damp ontwikkelt, kunt u de intensiefstand gebruiken.

- ▶ + zo vaak indrukken tot alle leds op het display zijn verlicht.
- ✓ Het apparaat schakelt na ca. 6 minuten automatisch in een lagere ventilatorstand.

Intensiefstand uitschakelen

- ▶ Om een willekeurige ventilatorstand in te stellen — indrukken.

Ventilatornalooop inschakelen

In de ventilatornalooop loopt het apparaat nog een tijdje lang verder en het schakelt dan automatisch uit.

Voorwaarde: Het apparaat is ingeschakeld.

- ▶ Het uitschuifbare filterdeel inschuiven.
- ✓ Het apparaat wordt na ca. 10 minuten automatisch uitgeschakeld.

Verlichting inschakelen

De verlichting kunt u onafhankelijk van de ventilatie inschakelen en uitschakelen.

- ▶ 💡 indrukken.

Reiniging en onderhoud

Reinig en onderhoud uw apparaat zorgvuldig om er voor te zorgen dat het lang goed blijft werken.

Reinigingsmiddelen

Geschikte reinigingsmiddelen zijn verkrijgbaar bij de klantenservice of in de online-shop.

⚠ WAARSCHUWING – Gevaar voor een elektrische schok!

Binnendringend vocht kan een schok veroorzaken.

- ▶ Vóór het reinigen de netstekker uit het stopcontact halen of de zekering in de meterkast uitschakelen.
- ▶ Geen stoomreiniger of hogedrukreiniger gebruiken om het apparaat te reinigen.

⚠ WAARSCHUWING – Gevaar voor verbranding!

Het apparaat wordt heet tijdens het gebruik.

- ▶ Laat het voor de reiniging afkoelen.

LET OP!

Ongeschikte reinigingsmiddelen kunnen de oppervlakken van het apparaat beschadigen.

- ▶ Geen scherpe of schurende reinigingsmiddelen gebruiken.
- ▶ Geen sterk alcoholhoudende reinigingsmiddelen gebruiken.
- ▶ Geen harde schuur- of afwassponsjes gebruiken.
- ▶ Geen speciale reinigingsmiddelen gebruiken voor de warmtereiniging.
- ▶ Glasreinigers, schrapers of onderhoudsmiddelen voor roestvrij staal alleen gebruiken wanneer deze in de gebruiksaanwijzing voor het betreffende onderdeel worden aanbevolen.
- ▶ Vaatdoekjes voor het gebruik grondig uitwassen.

Apparaat schoonmaken

Maak het apparaat schoon zoals voorgeschreven, zodat de verschillende onderdelen en oppervlakken niet door een verkeerde reiniging of ongeschikte schoonmaakmiddelen beschadigd raken.

⚠ WAARSCHUWING – Explosiegevaar!

Sterk bijtende alkalische of sterk zuurhoudende reinigingsmiddelen in combinatie met aluminiumdelen in de spoelruimte van vaatwasmachine kunnen tot explosies leiden.

- ▶ Nooit sterk bijtende alkalische of sterk zuurhoudende reinigingsmiddelen gebruiken. Vooral geen professionele of industriële reinigingsmiddelen gebruiken in combinatie met aluminiumdelen, zoals bijv. vetfilters van afzuigkappen.

⚠ WAARSCHUWING – Gevaar voor een elektrische schok!

Binnendringend vocht kan een schok veroorzaken.

- ▶ Vóór het reinigen de netstekker uit het stopcontact halen of de zekering in de meterkast uitschakelen.
- ▶ Geen stoomreiniger of hogedrukreiniger gebruiken om het apparaat te reinigen.

⚠ WAARSCHUWING – Gevaar voor verbranding!

Het apparaat wordt heet tijdens het gebruik.

- ▶ Laat het voor de reiniging afkoelen.

⚠ WAARSCHUWING – Gevaar voor letsel!

Bepaalde onderdelen van het apparaat kunnen scherpe randen hebben.

- ▶ Binnenkant van het apparaat voorzichtig reinigen.
1. De informatie over de reinigingsmiddelen in acht nemen.
→ "Reinigingsmiddelen", Pagina 6
 2. Afhankelijk van het oppervlak als volgt schoonmaken:
 - Roestvrijstalen oppervlakken met een vaatdoekje en warm zeepsop in slijprichting reinigen.
 - Gelakte oppervlakken met een vaatdoekje en warm zeepsop reinigen.
 - Aluminium met een zachte doek en glasreiniger reinigen.
 - Kunststof met een zachte doek en glasreiniger reinigen.

- Glas met een zachte doek en glasreiniger reinigen.

3. Met een zachte doek nadrogen.
4. Bij roestvrijstalen oppervlakken een schoonmaakmiddel voor roestvrij staal heel dun opbrengen met een zachte doek.

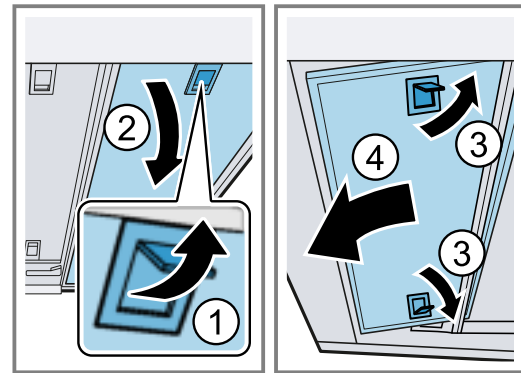
Het schoonmaakmiddel voor roestvrij staal is verkrijgbaar bij de klantenservice of in de onlineshop.

Vetfilter verwijderen

1. Het uitschuifbaar filterdeel volledig uitschuiven.
2. **LET OP!** Eraf vallende vetfilters kunnen de eronder liggende kookplaat beschadigen.
 - ▶ Met een hand onder de vetfilter grijpen.

Aanwijzing Eerst de vetfilter in het uitschuifbare filterdeel demonteren, dan de vetfilter in het apparaat demonteren.

De vergrendelingen op de vetfilters openen.



3. De vetfilters uit de houders nemen.
Om naar beneden druppelend vet te vermijden, de vetfilters horizontaal houden.

Vetfilters in de vaatwasmachine reinigen

De vetfilters reinigen het vet uit de kookdampen. Regelmatig gereinigde vetfilters zorgen voor een hoge vetafscheidingsgraad.

⚠ WAARSCHUWING – Risico van brand!

De vetafzettingen in de vetfilters kunnen ontbranden.

LET OP!

De vetfilters kunnen door inklemmen worden beschadigd.

- ▶ De vetfilters niet inklemmen.

Aanwijzing Bij de reiniging van de vetfilter in de vaatwasmachine kunnen lichte verkleuringen optreden. De verkleuringen hebben geen invloed op de werking van de vetfilters.

Voorwaarde: De vetfilters zijn gedemonteerd.

→ "Vetfilter verwijderen", Pagina 7

1. De informatie over de reinigingsmiddelen in acht nemen.
→ "Reinigingsmiddelen", Pagina 6
2. De vetfilters los in de vaatwasmachine plaatsen. Sterk verontreinigde vetfilters niet samen met serviesgoed reinigen.
Bij hardnekkig vuil een vetoplosmiddel gebruiken. Vetoplosmiddel is verkrijgbaar bij de klantenservice of in de online-shop.
3. De vaatwasmachine starten.
Bij de temperatuurinstelling maximaal 70 °C kiezen.
4. De vetfilters laten afdruppelen.

Vetfilter met de hand reinigen

De vetfilters reinigen het vet uit de kookdampen. Regelmatig gereinigde vetfilters zorgen voor een hoge vetafscheidingsgraad.

WAARSCHUWING – Risico van brand!

De vetafzettingen in de vetfilters kunnen ontbranden.

Voorwaarde: De vetfilters zijn gedemonteerd.

→ "Vetfilter verwijderen", Pagina 7

1. De informatie over de reinigingsmiddelen in acht nemen.
→ "Reinigingsmiddelen", Pagina 6
2. De vetfilters in een warm zeepsop weken.
Bij hardnekkig vuil een vetoplosmiddel gebruiken.
Vetoplosmiddel is verkrijgbaar bij de klantenservice of in de online-shop.

3. De vetfilters met een borstel reinigen.
4. De vetfilters grondig uitspoelen.
5. De vetfilters laten afdruppelen.

Vetfilters inbouwen

LET OP!

Eraf vallende vetfilters kunnen de eronder liggende kookplaat beschadigen.

▶ Met een hand onder de vetfilter grijpen.

1. De vetfilters inbrengen.
2. De vetfilters naar boven klappen en de vergrendelingen vastklikken.
3. Zorg ervoor dat de vergrendelingen vastklikken.

Storingen verhelpen

Kleinere storingen aan het apparaat kunt u zelf verhelpen. Raadpleeg voordat u contact opneemt met de klantenservice de informatie over het verhelpen van storingen. Zo voorkomt u onnodige kosten.

WAARSCHUWING – Gevaar voor letsel!

Ondeskundige reparaties zijn gevaarlijk.

- ▶ Alleen geschoold vakpersoneel mag reparaties aan het apparaat uitvoeren.
- ▶ Bel de servicedienst als het apparaat defect is.

WAARSCHUWING – Gevaar voor een elektrische schok!

Ondeskundige reparaties zijn gevaarlijk.

- ▶ Alleen daarvoor geschoold vakpersoneel mag reparaties aan het apparaat uitvoeren.
- ▶ Er mogen uitsluitend originele reserveonderdelen worden gebruikt voor reparatie van het apparaat.
- ▶ Als het netsnoer van dit apparaat beschadigd raakt, moet het ter vermindering van risico's worden vervangen door de fabrikant, de servicedienst of een andere gekwalificeerde persoon.

Functiestoringen

Storing	Oorzaak	Verhelpen van storingen
Apparaat werkt niet.	Netstekker van de stroomkabel is niet ingestoken.	▶ Apparaat aansluiten op het elektriciteitsnet.
	Zekering is defect.	▶ Controleer de zekering in de meterkast.
	Stroomvoorziening is uitgevallen.	▶ Controleer of de verlichting van de binnenruimte of andere apparaten functioneren.
LED-verlichting functioneert niet.	Verschillende oorzaken zijn mogelijk.	<ul style="list-style-type: none"> ▶ Defecte LED-lampen mogen alleen worden vervangen door de fabrikant, zijn klantenservice of een erkend vakman (elektromonteur). ▶ Neem contact op met de klantenservice. → "Servicedienst", Pagina 8

Servicedienst

Als u vragen hebt over het gebruik, een storing aan het apparaat niet zelf kunt verhelpen of als het apparaat moet worden gerepareerd, neem dan contact op met onze servicedienst.

Veel problemen kunt u via de informatie voor het verhelpen van storingen in deze gebruiksaanwijzing of op onze website zelf verhelpen. Als dit niet het geval is, neem dan contact op met onze servicedienst.

We vinden altijd een passende oplossing en proberen onnodig bezoek van de servicetechnicus te vermijden.

We zorgen ervoor dat het apparaat zowel binnen de garantieperiode als na het verstrijken van de fabrieksgarantie met originele reserveonderdelen door geschoolde servicetechnici wordt gerepareerd.

Originele vervangende onderdelen die relevant zijn voor de werking in overeenstemming met de desbetreffende Ecodesign-verordening kunt u voor de duur van ten minste 10 jaar vanaf het moment van in de handel brengen van het apparaat binnen de Europese Economische Ruimte bij onze servicedienst verkrijgen.

Aanwijzing Het inschakelen van de servicedienst in het kader van de fabrieksgarantievoorwaarden is gratis.

Gedetailleerde informatie over de garantieperiode en garantievoorwaarden in uw land kunt u opvragen bij onze servicedienst, uw dealer of op onze website. Als u contact opneemt met de servicedienst, hebt u het productnummer (E-Nr.) en het productienummer (FD) van het apparaat nodig.

De contactgegevens van de servicedienst vindt u in de meegeleverde servicedienstlijst of op onze website.

Productnummer (E-nr.) en productienummer (FD)

Het productnummer (E-Nr.) en het productienummer (FD) vindt u op het typeplaatje van het apparaat. Het typeplaatje bevindt zich afhankelijk van het model:

- aan de binnenkant van het apparaat (daarvoor de vetfilter demonteren).
- op de bovenkant van het apparaat.

Om uw apparaatgegevens en de servicedienst-telefoonnummers snel terug te kunnen vinden, kunt u de gegevens noteren.

Accessoires

Gebruik alleen originele accessoires. Deze zijn speciaal op uw apparaat afgestemd. Hier krijgt u een overzicht van de accessoires behorende bij uw apparaat en de manier waarop ze worden gebruikt.

Accessoires	Bestelnummer
Koolfilter (vervanging)	LZ45610
Recirculatieset	LZ45650
Regenereerbaar koolfilter (vervanging)	LZ10ITP00
Regenereerbaar recirculatieset	LZ11ITD11
Clean Air Plus koolfilter (vervanging)	LZ11IXB16
Cleanair Plus recirculatieset	LZ11IXC16
Greeplijst rvs, 60 cm	LZ46551
Greeplijst rvs, 90 cm	LZ49551
Greeplijst zwart, 60 cm	LZ46561
Greeplijst zwart, 90 cm	LZ49561
Greeplijst wit, 60 cm	LZ46521

Accessoires	Bestelnummer
Greeplijst wit, 90 cm	LZ49521
Designgreeplijst, 60 cm	LZ46850
Designgreeplijst, 90 cm	LZ49850
Neerlaatkader, 60 cm	LZ46600
Neerlaatkader, 90 cm	LZ49601
Montageset 90 cm bovenkast	LZ49200

Meer accessoires

Meer accessoires kunt u kopen bij de servicedienst, in speciaalzaken of op het internet.

U vindt een uitgebreid aanbod voor uw apparaat in onze folders of op internet:

www.siemens-home.bsh-group.com

Voor de verschillende apparaten zijn specifieke accessoires beschikbaar. Geef bij de aankoop altijd de precieze aanduiding (E-nr.) van uw apparaat op.

Welke accessoires beschikbaar zijn voor uw apparaat, kunt u zien in de online-shop of navragen bij de klantenservice.

Afvoeren

Wij leggen u hier uit hoe u afgedankte apparaten op de juiste manier afvoert.

Afvoeren van uw oude apparaat

Door een milieuvriendelijke afvoer kunnen waardevolle grondstoffen opnieuw worden gebruikt.

1. De stekker van het netsnoer uit het stopcontact trekken.
2. Het netsnoer doorknippen.
3. Het apparaat milieuvriendelijk afvoeren.



Dit apparaat is gekenmerkt in overeenstemming met de Europese richtlijn 2012/19/EU betreffende afgedankte elektrische en elektronische apparatuur (waste electrical and electronic equipment - WEEE).

De richtlijn geeft het kader aan voor de in de EU geldige terugname en verwerking van oude apparaten.

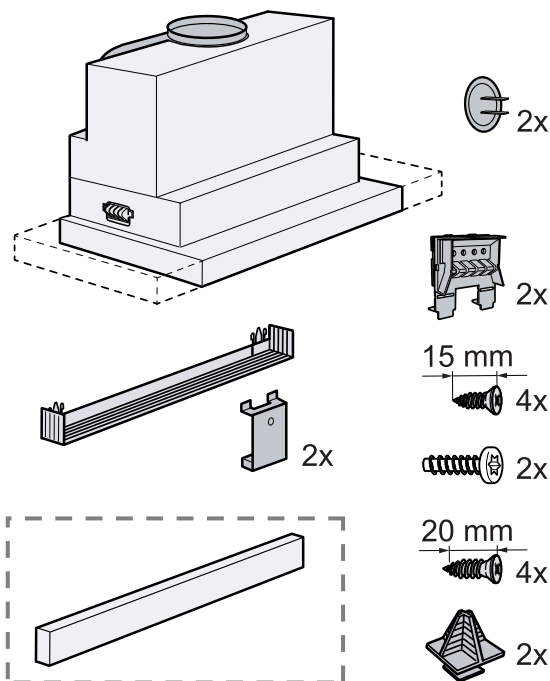
Montagehandleiding

Houd rekening met deze informatie bij de montage van het apparaat.



Inhoud van de verpakking

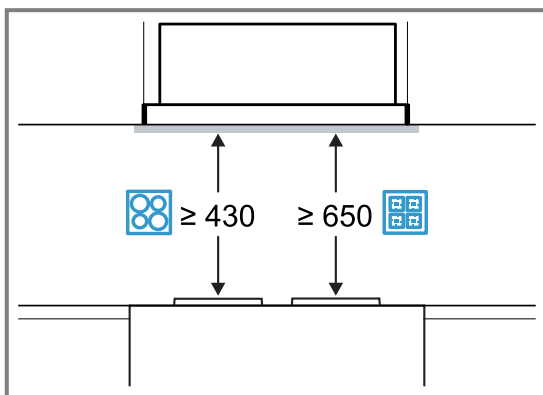
Controleer na het uitpakken alle onderdelen op transportschade en de volledigheid van de levering.



Afhankelijk van de apparaatuitvoering

Veiligheidsafstanden

Neem de veiligheidsafstanden van het apparaat in acht.

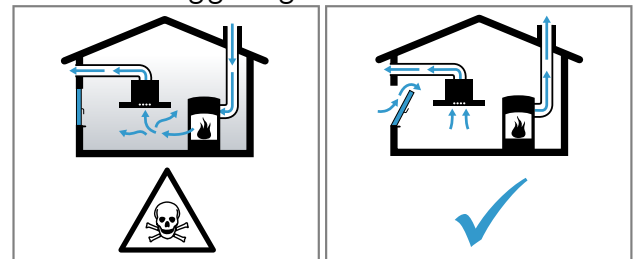


⚠️ Veilige montage

Neem bij het monteren van het apparaat de veiligheidsaanwijzingen in acht.

⚠️ WAARSCHUWING – Vergiftigingsgevaar!

Teruggezogen verbrandingsgassen kunnen leiden tot vergiftiging. Vuurbronnen die de lucht in de ruimte verbruiken (bijv. apparaten die op gas, olie, hout of kolen worden gestookt, geisers, warmwatertoe-stellen) betrekken de verbrandingslucht uit de opstellingsruimte en voeren de gas-sen via een afvoer (bijv. schoorsteen) af naar buiten. In combinatie met een inge-schakelde afzuigkap wordt aan de keu-ken en aan de ruimtes ernaast lucht ont-trokken. Zonder voldoende luchttoevoer ontstaat er een onderdruk. Giftige gas-sen uit de schoorsteen of het afvoerkanaal worden teruggezogen in de woonruimte.



- ▶ Altijd voor voldoende luchttoevoer zorgen, wanneer het apparaat in lucht-afvoermodus werkt, en er tegelijkertijd vuurbron is die gebruikmaakt van de aanwezige lucht.
- ▶ U kunt het apparaat alleen dan zonder risico gebruiken wanneer de onderdruk in de ruimte waarin de vuurbron zich bevindt niet groter is dan 4 Pa (0,04 mbar). Dit kan worden bereikt wanneer de voor de verbranding benodigde lucht door niet afsluitbare openingen, bijv. in deuren, ramen, in combinatie met een ventilatiekast in de muur of door andere technische voorzieningen, kan worden toegevoerd. Een luchtaan-voer/afvoer in de muur alleen is niet voldoende om aan de minimale eisen te voldoen.
- ▶ Raadpleeg in ieder geval het bedrijf dat in uw huis zorgt voor de schoorsteen-reiniging. Dit bedrijf is in staat het totale ventilatiesysteem van uw huis te beoor-delen en kan een voorstel doen voor passende maatregelen op het gebied van de luchttoevoer.

- ▶ Indien het apparaat alleen met recirculatie wordt gebruikt, is een onbeperkt gebruik mogelijk.

WAARSCHUWING – Verstikkingsgevaar!

Kinderen kunnen verpakkingsmateriaal over het hoofd trekken en hierin verstrikt raken en stikken.

- ▶ Verpakkingsmateriaal uit de buurt van kinderen houden.
- ▶ Laat kinderen niet met verpakkingsmateriaal spelen.

WAARSCHUWING – Risico van brand!

- De vetafzettingen in het vetfilter kunnen ontbranden.
 - ▶ Om warmteophoping te voorkomen dienen de voorgeschreven veiligheidsafstanden te worden aangehouden.
 - ▶ Houd u aan de aanwijzingen voor uw kooktoestel. Wanneer gas- en elektrische kookapparaten samen worden gebruikt, geldt de grootste aangegeven afstand.
 - ▶ Het apparaat slechts aan één zijde direct naast een hoge kast of tegen een wand installeren. De afstand tot de hoge kast of de wand moet minstens 50 mm bedragen.
- De vetafzettingen in het vetfilter kunnen ontbranden.
 - ▶ In de buurt van het apparaat nooit werken met een open vlam (bijv. flambéeren).
 - ▶ Het apparaat alleen in de buurt van een vuurbron voor vaste brandstoffen (bijv. hout of kolen) installeren wanneer er een afgesloten, niet verwijderbare afscherming aanwezig is. Er mogen geen vonken wegspringen.

WAARSCHUWING – Gevaar voor letsel!

- Bepaalde onderdelen in het toestel kunnen scherpe randen hebben.
 - ▶ Draag veiligheidshandschoenen.
- Is het toestel niet naar behoren bevestigd, dan kan het naar beneden vallen.
 - ▶ Alle bevestigingsschroeven moeten vast worden gemonteerd.
- Het toestel is zwaar.
 - ▶ Om het apparaat te bewegen, zijn 2 personen vereist.
 - ▶ Alleen geschikte hulpmiddelen gebruiken.

- Wijzigingen aan de elektrische of mechanische opbouw zijn gevaarlijk en kunnen leiden tot functiestoringen.
 - ▶ Geen wijzigingen aan de elektrische of mechanische opbouw aanbrengen.

WAARSCHUWING – Gevaar voor een elektrische schok!

- Scherpe componenten binnen het apparaat kunnen de aansluitkabel beschadigen.
 - ▶ De aansluitkabel niet knikken of inklemmen.
- Een beschadigd apparaat of een beschadigd netsnoer is gevaarlijk.
 - ▶ Nooit een beschadigde apparaat gebruiken.
 - ▶ Nooit aan het netsnoer trekken, om het apparaat van het elektriciteitsnet te scheiden. Altijd aan de stekker van het netsnoer trekken.
 - ▶ Wanneer het apparaat of het netsnoer is beschadigd, dan direct de stekker van het netsnoer uit het stopcontact halen of de zekering in de meterkast uitschakelen.
 - ▶ "Neem contact op met de servicedienst." → *Pagina 8*
 - ▶ Alleen daarvoor geschoold vakpersoneel mag reparaties aan het apparaat uitvoeren.
- Ondeskundige reparaties zijn gevaarlijk.
 - ▶ Alleen daarvoor geschoold vakpersoneel mag reparaties aan het apparaat uitvoeren.
 - ▶ Er mogen uitsluitend originele reserveonderdelen worden gebruikt voor reparatie van het apparaat.
 - ▶ Als het netsnoer van dit apparaat beschadigd raakt, moet het ter vermindering van risico's worden vervangen door de fabrikant, de servicedienst of een andere gekwalificeerde persoon.
- Ondeskundige installaties zijn gevaarlijk.
 - ▶ Het apparaat uitsluitend aansluiten en gebruiken volgens de gegevens op het typeplaatje.
 - ▶ Het apparaat uitsluitend via een volgens de voorschriften geïnstalleerd stopcontact met randaarde op een stroomnet met wisselstroom aansluiten.

- ▶ Het randaardesysteem van de elektrische huisinstallatie moet conform de elektrotechnische voorschriften zijn geïnstalleerd.
- ▶ Nooit het apparaat via een externe schakelinrichting voeden, bijvoorbeeld een tijdschakelaar of besturing op afstand.
- ▶ Als het apparaat is ingebouwd, moet de stekker van het netsnoer vrij toegankelijk zijn. Als de vrije toegang niet mogelijk is, moet in de vast geplaatste elektrische installatie een alpolige scheidingsinrichting volgens de voorwaarden van de overspanningscategorie III en volgens de installatievoorschriften worden ingebouwd.
- ▶ Bij het opstellen van het apparaat erop letten dat het netsnoer niet wordt afgeklemd of beschadigd.

Aanwijzingen m.b.t. de inbouwsituatie

- Dit apparaat in een keukenkast monteren.

Aanwijzingen m.b.t. de luchtafvoerleiding

De fabrikant van het apparaat geeft geen garantie bij klachten die te wijten zijn aan het buizentraject.

- Een korte, rechte afvoerbuis met een zo groot mogelijke buisdiameter gebruiken.
- Lange, ruwe afvoerbuizen, vele buisbochten of kleine buisdiameters verminderen het afzuigvermogen en verhogen het ventilatorgeluid.
- Een afvoerbuis van niet brandbaar materiaal gebruiken.
- Om het teruglopen van condens te vermijden, de afvoerbuis vanuit het apparaat met 1° verval monteren.

Ronde buizen

Ronde buizen met een binnendiameter van 150 mm (aanbevolen) of minstens 120 mm gebruiken.

Vierkante buizen

Platte buizen waarvan de binnendoorsnede met de diameter van de ronde buizen overeenkomt:

- diameter 150 mm komt overeen met ca. 177 cm².
- diameter 120 mm komt overeen met ca. 113 cm².
- Gebruik bij een afwijkende buisdiameter een afdichtstrip.
- Geen platte buizen met scherpe bochten gebruiken.

Aanwijzingen voor de elektrische aansluiting

Om het apparaat elektrisch veilig te kunnen aansluiten, dient u deze aanwijzingen in acht te nemen.



WAARSCHUWING – Gevaar voor een elektrische schok!

- Het apparaat moet op elk gewenst moment van de stroom kunnen worden afgesloten. Het mag alleen op een gearde contactdoos worden aangesloten die volgens de voorschriften is geïnstalleerd.
 - ▶ De netstekker van de netaansluitkabel moet na de inbouw van het apparaat vrij toegankelijk zijn.
 - ▶ Is dit niet mogelijk, dan moet in de vast geplaatste elektrische installatie een alpolige scheidingsinrichting volgens de voorwaarden van de overspanningscategorie III en volgens de opbouwvoorschriften worden ingebouwd.
 - ▶ De vaste aansluiting mag alleen door een elektricien worden aangelegd. Wij adviseren een aardlekschakelaar (FI-schakelaar) in de stroomkring naar het apparaat te installeren.
- Scherpe componenten binnen het apparaat kunnen de aansluitkabel beschadigen.
 - ▶ De aansluitkabel niet knikken of inklemmen.
- De aansluitgegevens zijn op het typeplaatje in de binnenruimte van het apparaat terug te vinden.
- Om het typeplaatje te zien, de vetfilter demonteren.
- De aansluitleiding is ca. 1,30 m lang.
- Dit apparaat voldoet aan de ontstoringsvoorschriften van de EG.
- Het apparaat is conform de beschermingsklasse 1. Daarom het apparaat alleen met een aarddraadaansluiting gebruiken.
- Het apparaat tijdens de montage niet op de stroom aansluiten.
- Ervoor zorgen dat de bescherming tegen aanraking door de inbouw is gegarandeerd.

Algemene aanwijzingen

Neem deze algemene aanwijzingen bij de installatie in acht.

- Bij de installatie moeten de actuele geldige bouwvoorschriften en de voorschriften van de plaatselijke stroom- en gasleverancier in acht worden genomen.
- Bij het afvoeren van afvoerlucht moeten de officiële en wettelijke voorschriften, zoals bijv. de plaatselijke bouwverordeningen, in acht worden genomen.
- De breedte van de afzuigkap moet minstens overeenkomen met de breedte van het kooktoestel.
- Om de kookdamp optimaal op te vangen, het apparaat in het midden boven de kookplaat monteren.
- Om het apparaat in het geval van service ongehinderd te bereiken, een gemakkelijk toegankelijke montageplaats kiezen.
- De oppervlakken van het apparaat zijn gevoelig. Bij de montage beschadigingen vermijden.

Installatie

Meubel controleren

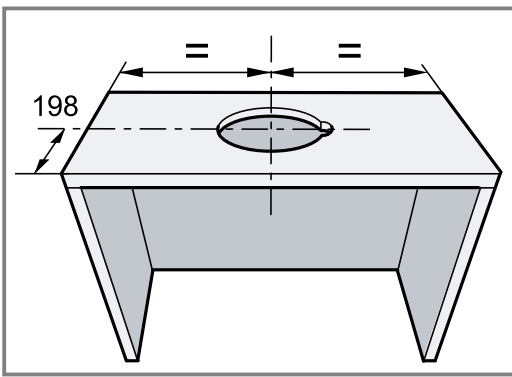
1. Controleren of het inbouwmeubel horizontaal staat en voldoende draagvermogen heeft. Het max. gewicht van het apparaat bedraagt 18 kg.
2. Controleren of het inbouwmeubel tot 90 °C hittebestendig is.
3. Controleren of het inbouwmeubel ook na de uitsnijwerkzaamheden nog stabiel is.
4. Ervoor zorgen dat het inbouwmeubel aan de volgende afmetingen voldoet:

Breedte	600 mm
Diepte	min. 320 mm met neerlaatkader: min. 350 mm
Hoogte	min. 390 mm met Clean Air circulatie- luchtset min. 600 mm
Wanddikte	16 mm of 19 mm

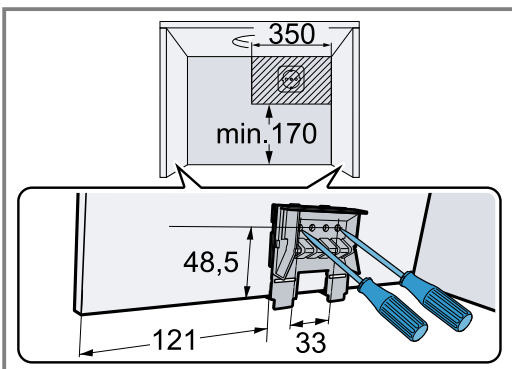
Meubel voorbereiden

Voorwaarde: Het meubel is geschikt voor de inbouw
→ "Meubel controleren", Pagina 12.

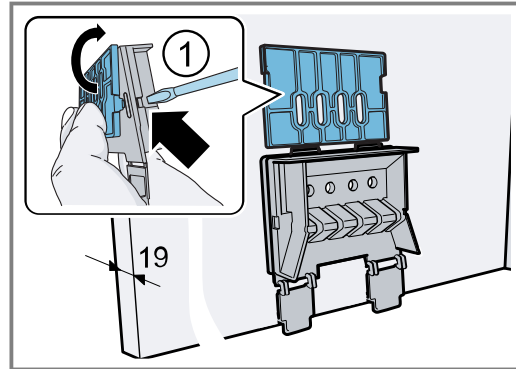
1. Om schade te vermijden, de kookplaat afdekken.
2. Ervoor zorgen dat na de uitsnijwerkzaamheden de stabiliteit van het inbouwmeubel is gegarandeerd.
3. Bij een kastdiepte van meer dan 310 mm een deel van de achterwand verwijderen.
4. De uitsparing voor de buisverbinding tot stand brengen.



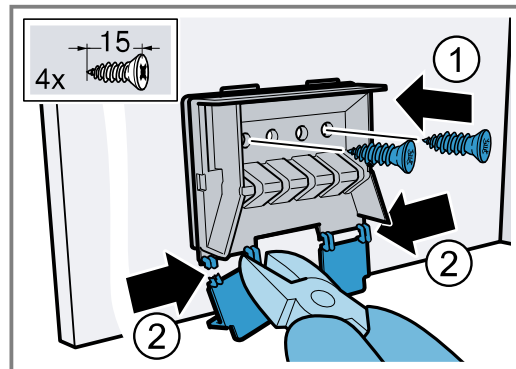
5. Een eventueel aanwezige kastbodem dient te worden verwijderd.
6. De spanen verwijderen.
7. Aan de binnenkant van de kast met meegeleverde bevestigingsdeel de bevestigingspunten aftekenen en met een priem gaatjes in maken.



8. Wanddikte 19 mm: aan beide bevestigingsdelen de afstandshouders openklappen.



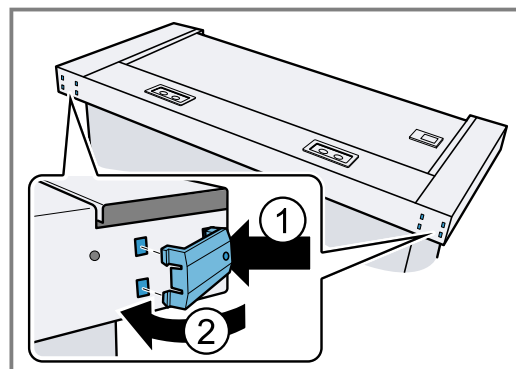
9. De bevestigingsdelen links en rechts op het corpus vastschroeven.



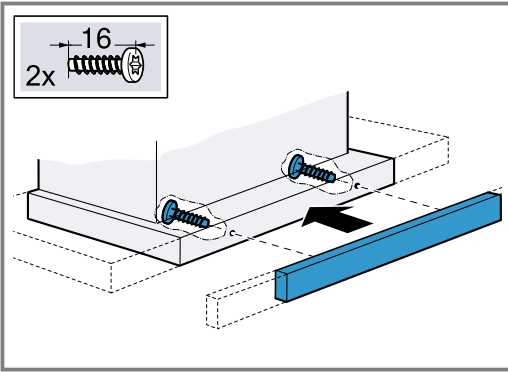
10. Aan de bevestigingsdelen de aanslagen onderaan verwijderen.

Apparaat voorbereiden

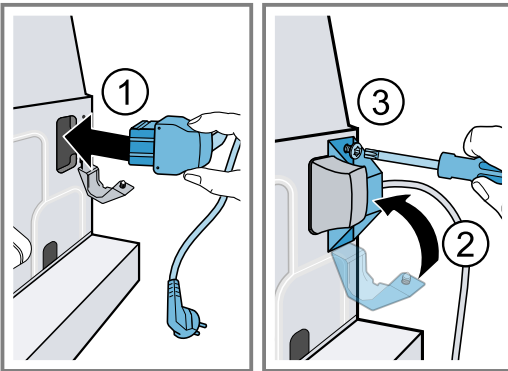
1. De houders voor de wandafsluitlijst aan de achterzijde van het apparaat van buiten in de uitsparingen plaatsen en naar het midden van het apparaat toe inklappen.



2. De greeplijst met de bijgevoegde schroeven aan het uitschuifbare filterdeel bevestigen.

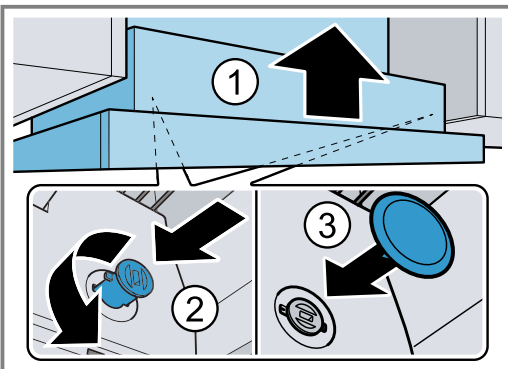


3. Aan het apparaat de meegeleverde voedingskabel aansluiten en met de snoerontlasting borgen.

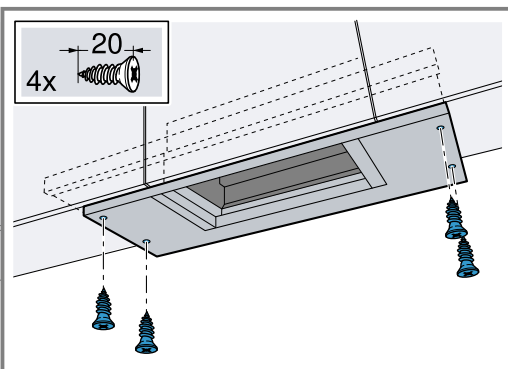


Apparaat monteren

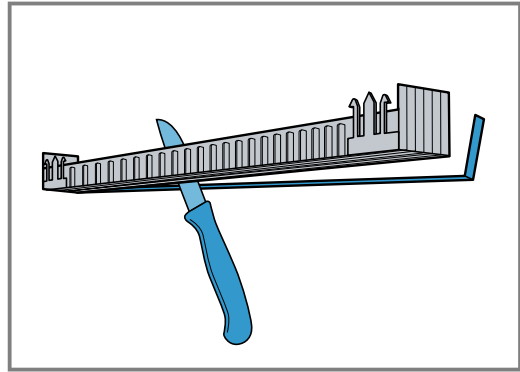
1. Het apparaat in de kast hangen (1), de bevestigingsbouts vergrendelen (2) en de beschermkappen aanbrengen (3).



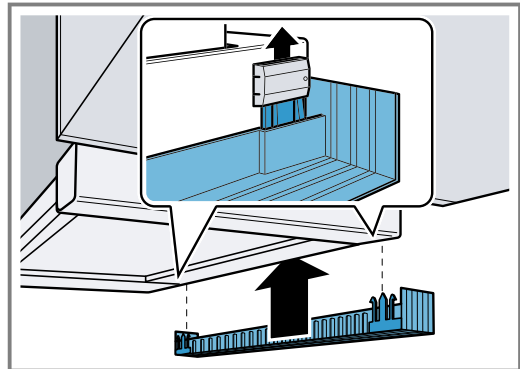
2. Apparaatbreedte 90 cm: het uitschuifbare filterdeel volledig naar voren trekken. Het apparaat extra met telkens 2 schroeven links en rechts van onderen aan de zijkant van de bovenkasten vastschroeven.



3. De wandafsluitlijst op de afstand tussen apparaat en wand aanpassen.



4. De wandafsluitlijst in de houders vastklikken.



5. De vetfilters inbouwen.
6. De buisverbinding maken.
7. De elektrische aansluiting tot stand brengen.

Aanwijzing

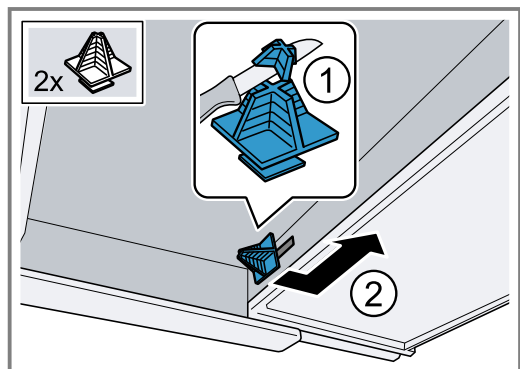
U kunt de behuizing van de afzuigkap in de bovenkast afdekken. Hierbij op het volgende letten:

- Het tussenschot mag niet tegen de behuizing aanliggen.
- De voorste afdekking mag niet aan de behuizing zijn vastgemaakt.
- De toegang tot de behuizing voor de filterwissel en de service moet mogelijk blijven.

Aanslag van het uitschuifbare filterdeel wijzigen

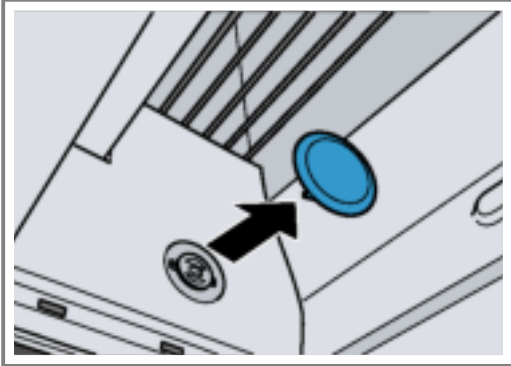
Bij enkele apparaatuitvoeringen kan de aanslag van het uitschuifbare filterdeel worden gewijzigd. Bij deze apparaten zijn afstandhouders bijgevoegd om de greeplijst van het apparaat vlak op het inbouwmeubel aan te sluiten.

1. Het uitschuifbare filterdeel naar voren trekken.
2. De afstandhouders tot de gewenste lengte inkorten en in de daarvoor bestemde sleuven steken.

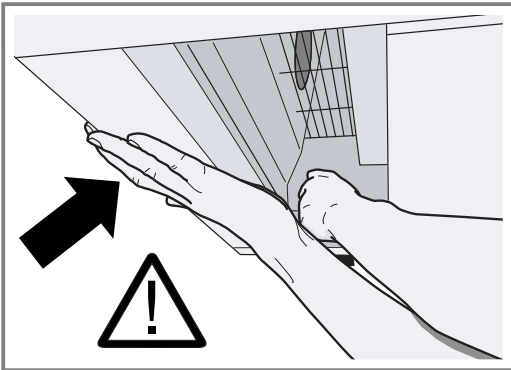


Apparaat demonteren

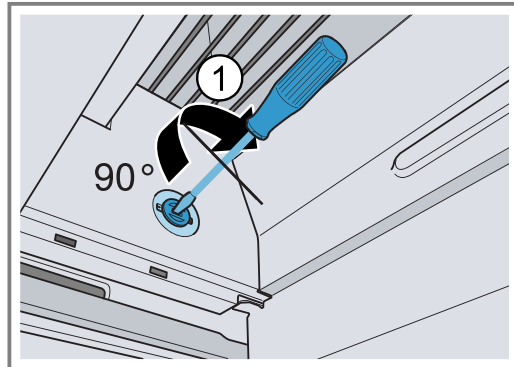
1. Om schade te vermijden, de kookplaat afdekken.
2. De elektrische aansluiting tot stand brengen.
3. De buisverbinding verwijderen.
4. De vetfilter verwijderen.
5. De beschermkappen van de bevestigingsbouten verwijderen.



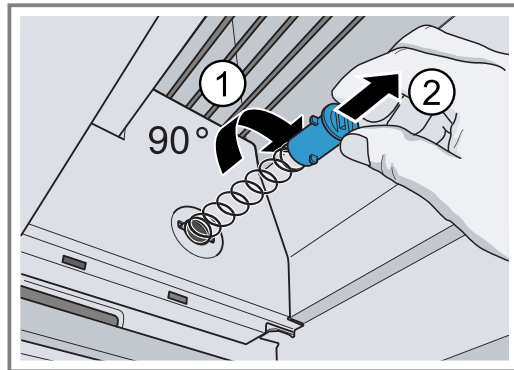
6. Het apparaat tijdens de volgende stappen met een hand ondersteund houden.



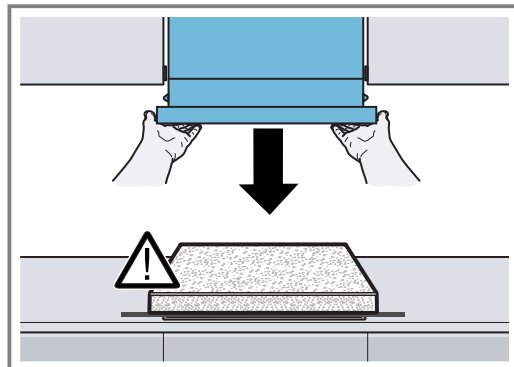
7. De bevestigingsbouten met een sleufschroevendraaier indrukken en 90° draaien tot de bevestigingsbouten losspringen.



8. De bevestigingsbouten met de vingers iets indrukken en draaien tot de bevestigingsbouten uit de behuizing loskomen. Het apparaat iets optillen en aan de bevestigingsbouten trekken tot de vergrendeling in de kast loskomt.



9. Het apparaat voorzichtig afnemen.



BSH Hausgeräte GmbH
Carl-Wery-Straße 34
81739 München
GERMANY
www.siemens-home.bsh-group.com

Gefabriceerd door BSH Hausgeräte GmbH onder handelsmerkllicentie van Siemens AG



9001527678 (000603)
nl