

TESY

It's impressive



NL Instructies voor gebruik en onderhoud



Geachte klant, het team van TESI feliciteert u met uw aanschaf. We hopen, dat het nieuwe toestel aan de comfortverbetering in uw woning zal bijdragen.

Deze technische omschrijving en gebruikshandleiding is bedoeld om u vertrouwd te maken met het product en met de gebruik en installatie voorwaarden. De instructies zijn ook bestemd voor de vakkundige technici, die het toestel zullen installeren, demonteren en eventuele storingen verhelpen.

Houd er rekening mee dat de naleving van de instructies in deze handleiding vooral in het belang zijn van de koper en en mede bepalend zijn voor garantie dekking. De fabrikant kan op geen enkele manier aansprakelijk worden gesteld voor schade, veroorzaakt door exploitatie en/of installatie, die niet aan de instructies in deze handleiding voldoen.

De elektrische boiler voldoet aan de eisen van EN 60335-1, EN 60335-2-21.

I. BESTEMMING

Het toestel is bedoeld om huishoudelijke objecten van warm water te voorzien en dient te worden aangesloten op een waterleidingnet met een waterdruk van ten hoogste 6 bar (0.6 MPa). Het is bedoeld voor gebruik in gesloten en verwarmde ruimtes, waar de temperatuur niet lager is dan 4 °C en is niet geschikt voor continu werken in een "stromend water modus". Het toestel is geschikt voor gebieden met waterhardheid tot 10°dH. In gebieden met hogere waarden is snellere vorming van kalkaanslag mogelijk, dat zich kenbaar maakt door specifiek geluid tijdens opwarming en schadelijk kan zijn voor de boiler. In "hard-water" gebieden is het nodig om jaarlijks de kalkaanslag te verwijderen. Maximaal toegestaan vermogen is dan 2 kW.

III. BELANGRIJKE REGELS

- De boiler slechts in ruimtes met normale brandzekerheid monteren.
- De boiler niet inschakelen zonder ervoor te zorgen dat deze vol met water is.



Waarschuwing! Onjuiste installatie en aansluiting van het apparaat kan ernstige gevolgen voor de gezondheid veroorzaken en leiden tot de dood van de gebruikers. Dat kan ook schade aan eigendommen of persoonlijk letsel veroorzaken als gevolg van overstroming, explosie of brand. Installatie, aansluiting op het waternet en aansluiting op het elektriciteitsnet moet worden uitgevoerd door gekwalificeerde technici. Een gekwalificeerde technicus is iemand die over de juiste competenties in overeenstemming met de voorschriften van het betreffende land beschikt.

- Bij het aansluiten van de boiler op het elektrische netwerk voor het correcte verbinden van de beschermgeleider (bij modellen zonder kabel met stekker) opletten.
- Als er een mogelijkheid bestaat dat de temperatuur in de ruimte onder 0 °C daalt, moet men de boiler aftappen (volgens de in p. V, onder 2 omschreven procedure "Boiler aansluiten op het leidingen netwerk).
- Bij opwarming van het water is het normaal dat water uit de uitlaatbuis van het veiligheidsventiel sijpelt. Die uitlaatbuis dient altijd open te blijven. Het is noodzakelijk om de uitgelaten hoeveelheid water af te voeren of te verzamelen om schades te voorkomen, waarbij aan de eisen omschreven in p.2 van alinea V moet worden voldaan.
- Tijdens verwarming kan uit het toestel een fluitend geluid komen. Dit is normaal en indiceert geen gebrek. Het geluid wordt luider na bepaalde tijd als gevolg van de

II. TECHNISCHE SPECIFICATIES

1. Nominale inhoud, liter – zie type-plaat
2. Nominale spanning - zie type-plaat
3. Nominale vermogen - zie type-plaat
4. Nominale werkdruk → zie type-plaat



Het betreft geen druk in het leidingnet. De druk voor het toestel is aangegeven en voldoet aan de eisen met betrekking tot de zekerheid.

5. Boiler type: gesloten accumulerende waterverwarmer, voorzien van warmte-isolatie
6. Binnendekking – GC: glas- en keramiek
- Voor modellen zonder warmtewisselaar (serpentine)**
7. Dagelijkse energieverbruik – zie Bijlage I
8. Aangegeven laadprofiel – zie Bijlage I
9. Hoeveelheid gemengd water bij temperatuur 40°C V40 (liters) - zie Bijlage I
10. Hoogste temperatuur van de thermostaat – zie Bijlage I
11. Door de fabrikant gezette temperatuurinstellingen – zie Bijlage I
12. Energie-efficiëntie bij de waterverwarming - zie Bijlage I

geaccumuleerde kalksteen.

- Om het geluid te verwijderen moet men het toestel te ontkalken. Deze dienst behoort niet tot de garantie bediening.
- Ten behoeve van de zekere werking van de boiler moet men de inlaatcombinatie regelmatig reinigen en controleren of deze normaal functioneert (niet geblokkeerd is) en in gebieden met zeer kalkhoudend water moet men de geaccumuleerde kalksteen ontkalken. Deze dienst behoort niet tot de garantie bediening.

! *Alle wijzigingen en reconstructies van de constructie en het elektrische schema van de boiler zijn verboden. **Bij het vaststellen hiervan wordt de garantie geannuleerd.** Onder wijzigingen en reconstructies wordt verstaan iedere verwijdering van de door de fabrikant ingebouwde elementen, inbouwen van bijkomende componenten in de boiler, vervangen van elementen met analogische elementen die door de fabrikant niet goedgekeurd worden.*

- Als het snoer (bij de modellen met een snoer) kapot is, moet die vervangen worden door een geautoriseerde servicedienst of een vakman met desbetreffende kwalificatie om risico's te voorkomen.
- Dit toestel is bestemd voor exploitatie door kinderen ouder dan 8 jaar en personen met verminderde lichamelijke, zintuiglijke en geestelijke vermogens of door mensen met geen ervaring of kennis, indien ze onder toezicht zijn of geïnstrueerd werden overeenkomstig de zekere exploitatie van het toestel en indien ze de mogelijke gevaren verstaan.
- Kinderen niet met het toestel laten spelen.
- De reiniging en de bediening van het toestel moet niet door kinderen uitgevoerd worden zonder toezicht.

IV. OMSCHRIJVING EN WERKINGSPRINCIPE

Het toestel bestaat uit corpus, flens aan de voorkant bij boilers voor verticale montage, plastic beschermpaneel en beschermklep.

1. Het corpus bestaat uit staalreservoir (waterreservoir) en mantel (buitenbedekking) met warmte-isolatie ertussen van ecologisch zuiver polyurethaanschuim van hoge dichtheid en twee pijpen voorzien van schroefdraad G ½" voor aanvoer van koud water (voorzien van blauwe ring) en uitvoer van warm water (voorzien van rode ring). Afhankelijk van het model kan het binnenreservoir twee soorten zijn:

- Van zwart staal beschermd door speciale glas-keramische of emaille dekking
- Van RVS

2. Op de flens staat er een elektrische verwamer gemonteerd. Bij de boilers met glasceramische coating is eveneens een magnesumanode ingebouwd.

De elektrische verwamer is bestemd voor het verwarmen van het water in het reservoir en wordt door de thermostaat bediend die automatisch een bepaalde temperatuur handhaaft. Het toestel is voorzien van een ingebouwde inrichting voor bescherming tegen oververhitting (thermoschakelaar) die de verwamer van het elektrische netwerk uitschakelt, wanneer de watertemperatuur te hoge waarden bereikt.

3. De veiligheidsklep werkt als terugslagventiel, d.w.z. voorkomt de gehele lediging van het toestel bij geen toevoer van koud water uit het waterleidingnet. Hij beschermt de boiler tegen overdruk bij een eventuele oververhitting (bij verwarming neemt het volume van het water toe en dat leidt tot hogere druk) door de overvloedige hoeveelheid door de uitlaatbuis af te voeren.

! *De beschermklep kan het toestel niet beschermen bij aanvoer uit de pijpleiding van hogere dan de aangegeven voor het toestel druk. Watertoevoer naar het apparaat, dat hoger is dan de waterdruk in deze handleiding, kan schade aan het apparaat veroorzaken, waarbij de garantie ongeldig wordt en de fabrikant niet aansprakelijk voor eventuele schade is.*

V. MONTAGE EN INSCHAKELING

! ***Waarschuwing! Onjuiste installatie en aansluiting van het apparaat kan ernstige gevolgen voor de gezondheid veroorzaken en leiden tot de dood van de gebruikers. Dat kan ook schade aan eigendommen of persoonlijk letsel veroorzaken als gevolg van overstrooming, explosie of brand.** Installatie, aansluiting op het waternet en aansluiting op het elektriciteitsnet moet worden uitgevoerd door gekwalificeerde technici. Een gekwalificeerde technicus is iemand die over de juiste competenties in overeenstemming met de voorschriften van het betreffende land beschikt.*

1. Montage

Er wordt aanbevolen om het toestel zo dicht mogelijk te plaatsen bij de plaats waar het warme water benodigd is om het warmteverlies in het leidingwerk te verminderen. Bij montage op de wand wordt het toestel aan de op de mantel opgehangen. Het ophangen geschiedt aan twee haken die aan de wand stevig vastgemaakt zijn (de haken worden niet standaard meegeleverd).



Om materiële schade ter plaatse of bij (derde) personen te voorkomen als gevolg van eventuele storingen aan de warmwatervoorziening, moet de boiler enkel in lokalen worden geïnstalleerd met een deugdelijke waterdichting van de vloeren alsmede met een drainage (waterafvoer naar het riool). In geen geval mag de boiler op voorwerpen rusten die gevoelig zijn voor vocht. Indien de boiler zich in een onbeschermde ruimte moet bevinden, dan is het noodzakelijk om een carter onder de boiler te plaatsen, met een waterafvoergoot naar het rioolnet.



Opmerking: de beschermkuip behoort niet tot de kit en wordt door de gebruiker gekozen/aangekocht.

2. Aansluiten van de boiler op het leidingen netwerk

Afbeelding 4a – Installatie schema boven de wastafel.

Afbeelding 4b- Installatie schema onder de wastafel.

Legenda: 1- Inkomende pijp; 2 – beschermklep; 3 - reduceerventiel (bij druk in de pijpleiding boven 0,6 MPa); 4 - stopkraan; 5 – trechter met verbinding naar de riolering; 6 - drainagebuis; 7 – uitlaatkraan van de boiler.

Bij het aansluiten van de boiler op het leidingen netwerk moet men opletten op de aangeduide gekleurde ringen: blauwe ring voor koud / het inkomende/ water, rode ring voor warm /het uitkomende/ water. De beschermklep/inlaatcombinatie die erbij is geleverd moet gemonteerd worden. Deze wordt op de ingang van het koud water geplaatst, in overeenstemming met de op het corpus staande pijl die de richting van het inkomende water aanduidt.

Uitzondering: Indien de plaatselijke regelingen (normen) bepalen het gebruik van een andere beschermklep of installatie (conform EN 1487 of EN 1489), dan dient een extra beschermklep aangekocht te worden. Voor installaties conform EN 1487 moet de hoogste aangegeven druk 0,7 MPa zijn. Voor andere beschermkleppen moet de druk waaraan ze gekalibreerd zijn 0,1 MPa lager dan de op het bordje van het toestel aangeduide druk. In deze gevallen moet men de samen met het toestel aangeleverd beschermklep niet gebruiken.



En andere stoppende armatuur tussen de beschermklep (bescherminstallatie) en het toestel is niet toegelaten.



De aanwezigheid van andere (oude) beschermkleppen kan tot schade van uw toestel leiden en deze moeten verwijderd worden.



Het Schroeven van de beschermklep aan schroefdraden met een lengte boven 10 mm is niet toegelaten, anders kan dat tot schade van uw beschermklep leiden die gevaarlijk voor uw toestel is.



Bij de boilers voor verticale montage moet de beschermklep met de inkomende pijp verbonden worden als het plastic paneel van het toestel verwijderd is. Nadat de montage hiervan, moet de beschermklep in de op afbeelding 2 aangewezen positie zijn.



De beschermklep en de hieruit naar de boiler uitgaande pijpleiding moeten tegen bevriezing beschermd worden. Bij draineren door een drainagebuis moet het vrije einde hiervan open aan de atmosfeer (niet ondergedompeld) zijn. De drainagebuis moet ook tegen bevriezing beveiligd zijn.

Om het toestel met water te vullen moet eerst de warm waterkraan geopend worden en daarna de koud waterkraan. Het toestel is vol, wanneer uit de meng/kraan een constante stroom water begint te komen. De warm waterkraan sluiten. Indien de boiler leeggemaakt moet worden, eerst de elektrische stroom hiernaartoe onderbreken. De warm waterkraan van de mengkraan openen. De kraan 7 (afbeelding 3) openen om het water uit de boiler weg te laten lopen. Indien in de installatie geen kraan geïnstalleerd is, kan men de boiler als volg leegmaken:

- bij modellen die in de kit een beschermklep voorzien van een

stangetje bevatten: het hendeltje omhoog brengen en het water zal door de drainageopening van de beschermklep weglopen.

- bij modellen die in de kit geen beschermklep voorzien van een hendeltje bevatten: de boiler kan rechtstreeks uit de inkomende pijp hiervan leeggemaakt worden door de boiler vooraf van de leiding los te maken.

Tijdens de verwijdering van de flens kan een paar liter water weglopen die in het waterreservoir zijn achtergebleven.



Tijdens het leegmaken moet men maatregelen nemen om schade door het weglopen water te voorkomen.

In geval dat de druk in het leidingnet hoger dan de in paragraaf 1 hierboven is, dan moet men een reduceerventiel monteren, anders zal de boiler niet correct geëxploiteerd worden. De fabrikant is niet aansprakelijk voor problemen die uit onjuiste exploitatie van het toestel zijn voortgevloeid.

3. Aansluiten op het elektrische netwerk.



Alvorens de elektrische voeding in te schakelen, ervoor zorgen dat het toestel met water gevuld is.

3.1. Bij de modellen voorzien van een voedingskabel met een stekker geschiedt de verbinding door de stekker in een stopcontact te plaatsen. De uitschakeling van het elektrische netwerk geschiedt door de stekker van het stopcontact te halen.



Het stopcontact moet op de juiste wijze aangesloten worden op een afzonderlijke stroomkring voorzien van een aardlekschakelaar. Het stopcontact moet geaard zijn.

3.2. Waterverwarmers die tot een kit behoren die een voedingskabel zonder stekker bevat.

Het toestel moet aangesloten worden op een afzonderlijke stroomkring, voorzien van een aardlekschakelaar met aangegeven nominale stroom 16A (20A voor vermogen >3700W). De aansluiting moet constant zijn: zonder stekkerverbindingen. De stroomkring moet beveiligd worden door een aardlekschakelaar met een ingebouwde installatie die alle polen onderbreekt in geval van overspanning categorie III.

Het aansluiten van de aders van de voedingskabel van het toestel dient als volgt uitgevoerd te worden:

- De ader met bruine isolatie: op de fase van de elektrische installatie (L)
- De ader met blauwe isolatie: op de nul van de elektrische installatie (N)
- De ader met geelgroene isolatie: op de aarde van de elektrische installatie



VI. IN GEBRUIK NEMEN VAN HET TOESTEL

voordat het toestel wordt ingeschakeld moet u er van verzekerd zijn dat de boiler helemaal gevuld is met water.

inschakelen van het toestel, het toestel wordt ingeschakeld zodra de stekker in het stopcontact wordt gestoken.


onderstaande verwijst naar afbeelding 6:

operatie modussen.

Operation modes:

1. Postitie (✳) anti-freezing mode
 2. Position (✳) maximaal temperatuur
 3. Position (☞) op deze stand bereikt het water een temperatuur van 60°C het warmteverlies is gering.
 4. Led indicator – in verwarmingsmodus is de kleur rood, als de kleur blauw is, is de ingestelde temperatuur bereikt.
 5. Regelbare thermostaat knop. als deze knop wordt ingedrukt komt die naar buiten en kan de temperatuur ingesteld worden.
1. druk op de knop. pop-up Fig. 7a.
 2. verstel de temperatuur Fig. 7b

 Een keer per maand moet de maximale temperatuur ingesteld worden voor een periode van een dag en nacht (tenzij het voortdurend in die modus werkt). Op die manier wordt betere hygiëne gewaarborgt.

 **Opmerking:** voor modellen die geen thermostaatknop hebben, is de instelling van de automatische watertemperatuurinstelling in de fabriek ingesteld - zie Bijlage I (12) „Fabriekstemperatuurinstellingen“.

 Om de corrosie te beperken moeten in de installatie pijpen met beperkte gaas diffusie gebruikt worden.

VIII. REGELMATIG ONDERHOUD

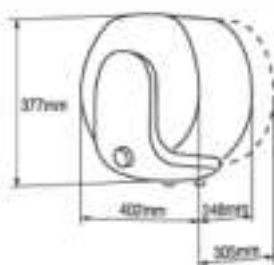
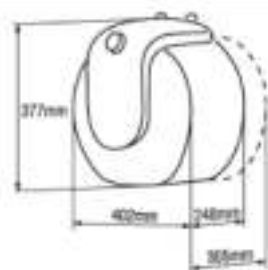
Gedurende de normale werking van de boiler onder de invloed van de hoge temperatuur begint op de oppervlakte van de verwarmers kalksteen te liggen. Dit verslechtert de warmtewisseling tussen de verwarmers en het water. De temperatuur op de oppervlakte van de verwarmers eromheen wordt hoger. Men begint een typisch geluid /van kokend water/ te horen. De thermoregelaar begint zich vaker in en uit te schakelen. Een “vals” in gang zetten van de temperatuurbescherming is mogelijk. Daarom beveelt de fabrikant van dit toestel aan om preventief onderhoud, iedere twee jaar door een erkende service dienstverlener te laten doen en deze dienst is ten laste van de klant. Dit preventieve onderhoud moet ontkalken en controle van de anode beschermer bevatten (bij boilers met glaskeramische dekking) en indien nodig deze te vervangen. Om het toestel te reinigen een vochtig doekje gebruiken. Geen abrasieve of oplossende middelen gebruiken.

De fabrikant is niet aansprakelijk voor alle gevolgen die uit het niet volgen van deze handleiding voortvloeien.

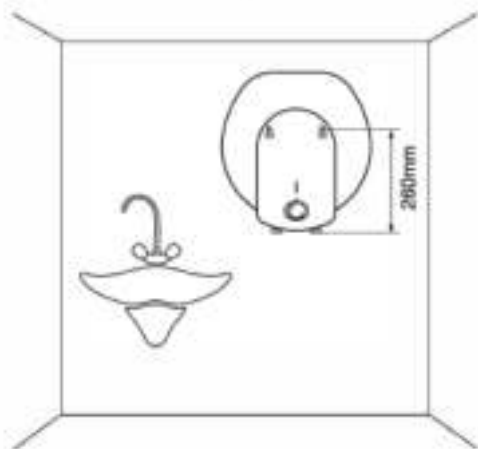
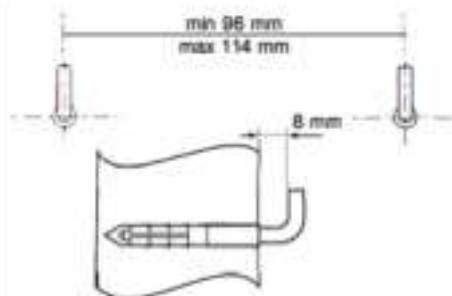
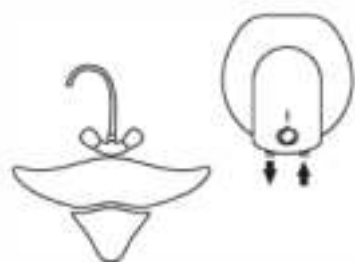


Instructies ten behoeve van milieubescherming

De oude elektrische toestellen bevatten hoogwaardige stoffen en om deze reden niet samen met het huishoudelijke afval weggooiën! Gelieve actief samen te werken ten behoeve van het behoud van de grondstoffen en het milieu en het toestel bij de geregelde inkooppunten (indien aanwezig) af te leveren.

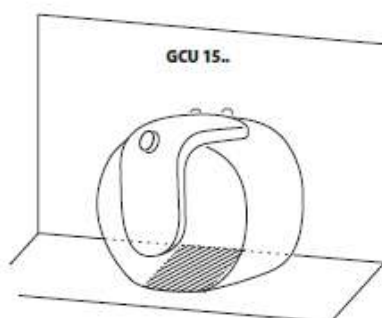
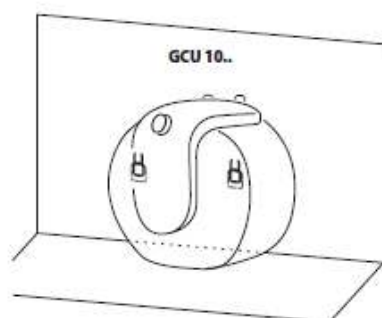
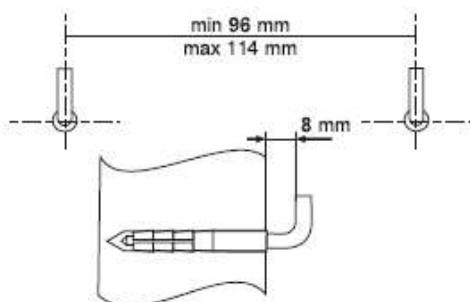
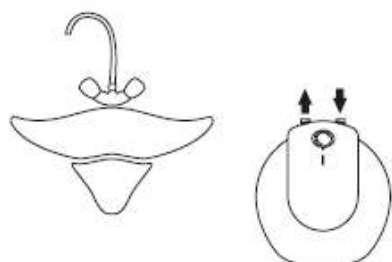
1**a****b****2a**

Above sink

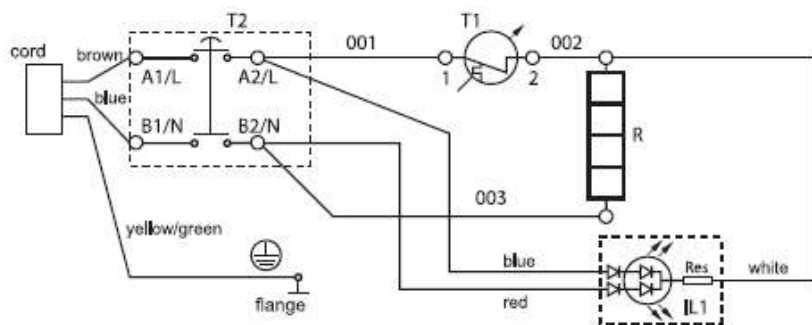
**1****2****3****4****5**

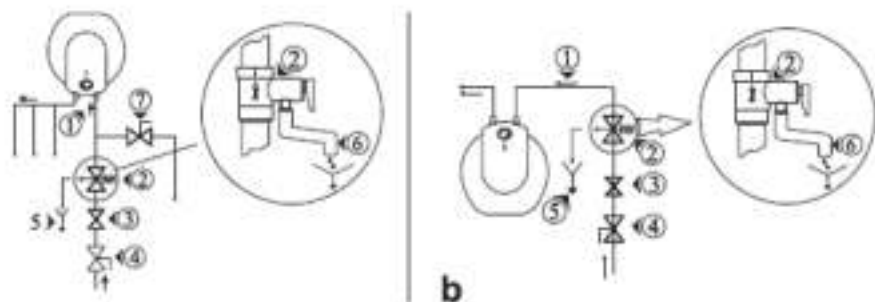
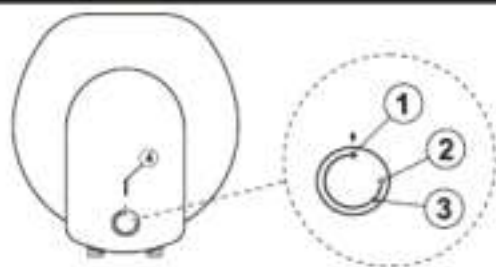
2b

Under sink



3



4**5****6****7**

TESY

TESY Ltd - Head office
1166 Sofia, Sofia Park,
Building 16V, Office 2.1. 2nd Floor
PHONE: +359 2 902 6666,
FAX: +359 2 902 6660,
office@tesy.com



veral nederland

Drostenweg 2
3862PX NIJKERK
0342-434273
info@veralnederland.nl