

# CafeRomantica

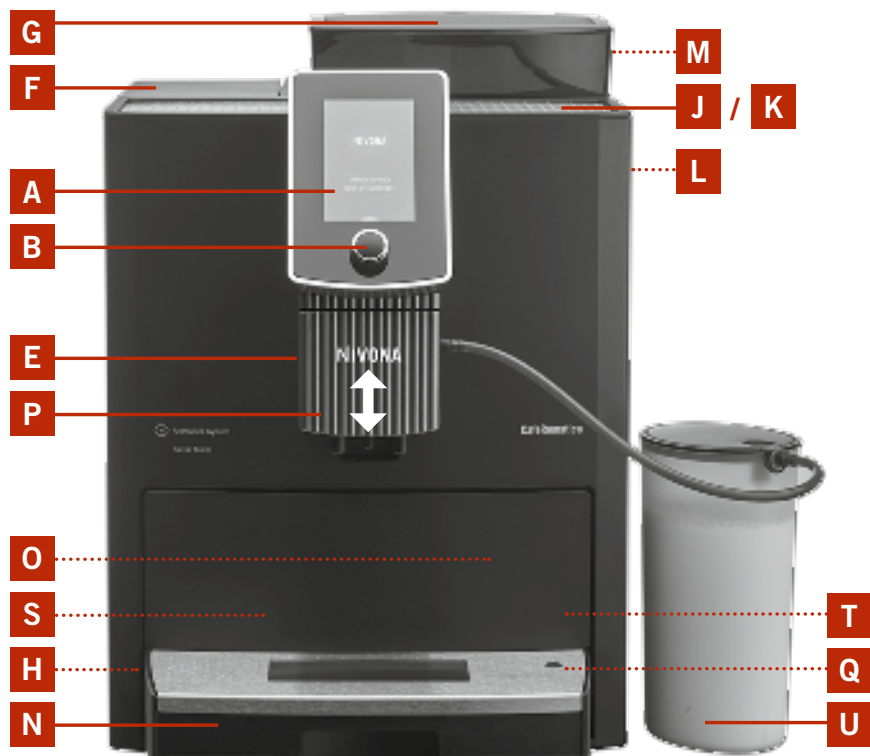
NICR10..

**Koffie/espresso-volautomaat**  
**Gebruiksaanwijzing en tips**



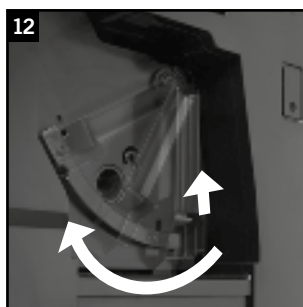
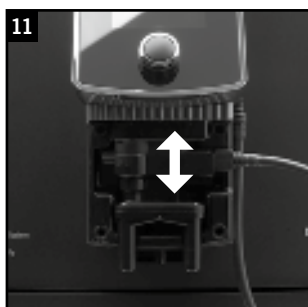
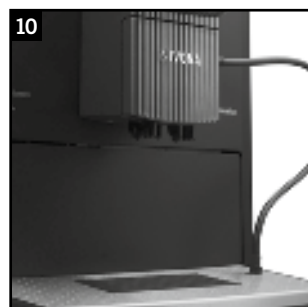
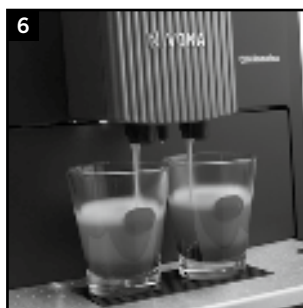
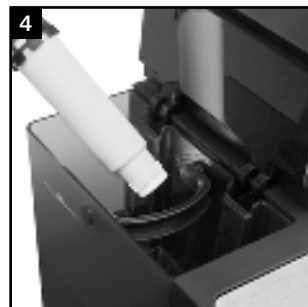
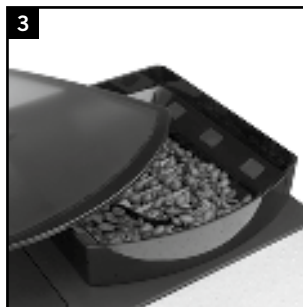
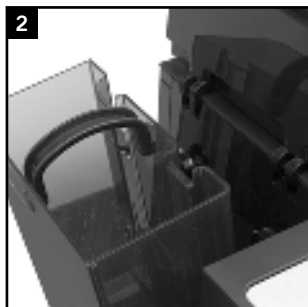
**NIVONA**

**Passie voor koffie.**

**1**

- A** Display en touchscreen (hoofdmenu)
- B** Keuzeknop
- C** Symbool voor instellingen
- D** Symbool voor onderhoud
- E** In hoogte verstelbare uitloop
- F** Afdekking waterreservoir
- G** Afdekking bonenreservoir
- H** Aan/Uit-knop
- J** Plaats voor kopjes
- K** Kopjesverwarming
- L** Serviceklep
- M** Klepje vulopening voor gemalen koffie
- N** Lekbakje
- O** Koffiedikbakje (binnenzijde)
- P** Afdekplaat
- Q** Achterwielen (achterkant)
- R** Onderdelen van de opschuimer
- S** Typeplaatje (lekbakje verwijderen)
- T** Kabelvak (achterkant)
- U** Melkkoeler

**C D****R**



#### Geachte klant,

Gefeliciteerd en hartelijk dank dat u hebt gekozen voor een kwaliteitsproduct van NIVONA.

Leest u voor het eerste gebruik aandachtig de gebruiksaanwijzing door, neem ook de veiligheidsvoorschriften in acht, zodat u met veel plezier van uw koffiemachine kunt genieten.

Bewaar deze handleiding zorgvuldig. U kunt deze als naslagwerk gebruiken en aan eventuele volgende eigenaren doorgeven.

In de Apple App Store of Google Play Store is een programma (app) verkrijgbaar, waarmee u de belangrijkste functies van uw koffiemachine kunt aansturen en bedienen. Via het menu-item "BLUETOOTH" kunt u een verbinding van uw smartphone met uw koffiemachine toestaan of deactiveren (zie punt 3.10.).

Uw dealer en het NIVONA-team wensen u fantastische koffie en veel plezier met dit kwaliteitsproduct van NIVONA.

Gekocht bij

Plaats, datum

1. VEILIGHEIDSVOORSCHRIFTEN .....	107
2. INGEBRUIKNAME .....	108
2.1. Voorbereiden .....	108
2.2. De belangrijkste bedieningselementen .....	109
2.3. Water en bonen vullen .....	109
2.4. Apparaat inschakelen en ingebruikname uitvoeren .....	110
2.5. Apparaat inschakelen bij normaal gebruik .....	112
2.6. ECO-modus .....	112
3. BASISINSTELLINGEN INSTELLEN/WIJZIGEN .....	112
3.1. Gebruik met of zonder filter instellen .....	112
3.2. Waterhardheid instellen .....	113
3.3. Aroma instellen .....	113
3.4. Temperatuur instellen .....	113
3.5. Taal instellen .....	113
3.6. Tijden instellen .....	114
3.7. Comfort instellingen .....	115
3.8. Statistiek opvragen .....	116
3.9. Fabrieksinstellingen .....	116
3.10. Bluetooth .....	117
4. KOFFIESPECIALITEITEN BEREIDEN .....	117
4.1. Dranken bij elke bereiding individueel bereiden .....	118
4.2. Standaardinstelling wijzigen voor dranken zonder melk (ESPRESSO, KOFFIE, CAFFÈ AMERICANO) .....	119
4.3. Standaardinstelling wijzigen voor dranken met melk (CAPPUCCINO, CAFFÈ LATTE, LATTE MACCHIATO, WARME MELK, HETE MELK, MELKSCHUIM) .....	121
4.4. Standaardinstelling voor heet water veranderen (bijv. voor thee) .....	124
4.5. "Mijn koffie" voor mij en anderen naar smaak instellen .....	125
4.6. Maalgraad instellen .....	126
4.7. Gemalen koffie bereiden (bijv. voor cafeïnevrije koffie) .....	126
5. REINIGING EN ONDERHOUD .....	126
5.1. Opschuimer spoelen .....	127
5.2. Systeem spoelen .....	127
5.3. Opschuimer reinigen .....	127
5.4. Systeem reinigen .....	128
5.5. Systeem ontkalken .....	129
5.6. Regelmatig met de hand reinigen .....	130
5.7. Reinigen van de zetgroep .....	131
5.8. Filter vervangen .....	131
5.9. Onderhoudsstatus .....	132
6. SYSTEEMMELDINGEN .....	133
7. PROBLEMEN ZELF OPLOSSEN .....	134
8. RESERVEONDERDELEN/TOEBEHOREN .....	135
9. KLANTENSERVICE, GARANTIE, MILIEUBESCHERMING .....	135
10. TECHNISCHE SPECIFICATIES .....	136

## 1. Veiligheidsvoorschriften

- Dit apparaat is bedoeld voor het gebruik in huishoudens en vergelijkbare toepassingen, zoals in keukens voor personeel, in winkels, kantoren en andere werkomgevingen, in buitenverblijven, door gasten in hotels, motels en andere woonfaciliteiten en in pensions (zie de garantiebepalingen). Bij niet-inachtneming vervalt de garantie.
- De bedrijfsspanning en netspanning moeten in elk geval met elkaar overeenkomen. Zie hiervoor het typeplaatje/de sticker op het apparaat (zie afb. 1/S).
- Gebruik het apparaat niet, als de voedingskabel of de behuizing beschadigd zijn. Laat de voedingskabel nooit met hete delen in aanraking komen.
- Trek de netstekker niet aan de voedingskabel uit het stopcontact.
- Neem in elk geval de reinigings- en ontkalkingsvoorschriften in acht! Bij niet-inachtneming vervalt de garantie.
- Tijdens onderhouds- en reinigingswerkzaamheden moet het apparaat uitgeschakeld zijn en dient de netstekker te zijn losgekoppeld.
- Maak de stekker nooit nat en bescherm hem tegen vocht.
- Plaats het apparaat op een vlak, stabiel oppervlak en gebruik het alleen binnenshuis. Plaats het apparaat nooit op hete oppervlakken of in de buurt van open vuur.
- Dit apparaat kan worden gebruikt door **kinderen** vanaf 8 jaar en ouder en door personen met fysieke, sensorische of mentale beperkingen of een gebrek aan ervaring en kennis, mits deze onder toezicht staan of zijn geïnstrueerd over het veilige gebruik van het apparaat en de hiermee gepaard gaande risico's begrijpen. **Kinderen** mogen niet met het apparaat spelen. Reinigings- of **onderhoudswerkzaamheden** door de gebruiker mogen niet door **kinderen** worden uitgevoerd, tenzij ze 8 jaar of ouder zijn en onder toezicht staan. Het apparaat en de voedingskabel dienen uit de buurt van kinderen jonger dan 8 jaar te worden gehouden.
- Bij langere afwezigheid gedurende meerdere dagen, dient u altijd de netstekker uit het stopcontact te trekken.
- Laat het apparaat niet onnodig ingeschakeld. Dompel het apparaat nooit onder in water.
- Reinig het apparaat of afzonderlijke onderdelen ervan nooit in de vaatwasser. Bij niet-inachtneming vervalt de garantie.

- Koppel bij een defect onmiddellijk de netstekker los (trek nooit aan de voedingskabel of aan het apparaat zelf).
- Ingeval van een foute bediening, ondeskundig gebruik of niet vakkundige reparaties kunnen wij voor eventuele schade niet aansprakelijk worden gesteld. De garantie komt hiermee te vervallen.
- Gebruik de geïntegreerde koffiemolen alleen voor het malen van geroosterde en onbehandelde koffiebonen, niet voor andere levensmiddelen! Let er steeds op dat er geen vreemde voorwerpen tussen de koffiebonen zitten – anders vervalt de garantie.
- Neem bij een eventueel noodzakelijke reparatie (incl. vervanging van de voedingskabel!) van het apparaat eerst contact op met de telefonische service of met de speciaalzaak waar u het apparaat hebt gekocht – en stuur het apparaat na overleg en onder inachtneming van punt 9 in deze gebruiksaanwijzing aan **NIVONA Zentralkundendienst, Südwestpark 90, D-90449 Nürnberg**
- Wanneer de voedingskabel van het apparaat beschadigd raakt, moet het door de producent of zijn klantenservice of een andere gekwalificeerde vakman worden vervangen om gevaren te voorkomen.

**⚠ Let op: Reparaties van elektrische apparaten mogen alleen worden uitgevoerd door bevoegde personen! Door ondeskundige reparaties kunnen aanzienlijke risico's voor de gebruiker ontstaan! Indien het apparaat voor een verkeerd doel wordt gebruikt of fout bediend resp. onderhouden wordt, kunnen wij voor eventuele schade niet aansprakelijk worden gesteld.**

**⚠ Let op: Door het bedienen van de Aan/Uit-knop (afb. 1/J) tijdens het koffiezetten kan het apparaat beschadigd raken! Schakel het apparaat pas uit als het niet meer actief is!**

**⚠ Let op: Verbrandingsgevaar! Bij het maken van stoom of heet water kan het voorkomen dat er in het begin heet water uit de uitloop spuit. De uitloop alleen vastpakken in afgekoelde toestand.**

## 2. Ingebruikname

### 2.1. Voorbereiden

→ Haal het apparaat en alle meegeleverde delen voorzichtig uit de verpakking.

Met het apparaat worden meegeleverd:

- Gebruiksaanwijzing
- Garantiebewijs

- Maatlepel met montagehulp voor filterpatroon
- Twee reinigingstabletten
- Twee Claris-filterpatronen
- Een teststrookje voor de waterhardheid
- Een melkreservoir met aansluitslang

**i Opmerking: Het apparaat dient bij een eventuele servicebeurt in de complete originele verpakking per post te worden verstuurd. Bewaar daarom de complete verpakking met de piepschuim onderdelen.**

- Plaats het apparaat op een vlak, droog en geschikt oppervlak.
- Sluit het apparaat aan op een vakkundig geïnstalleerd stopcontact.
- Uw apparaat heeft een kabelvak – als de voedingskabel te lang is, kunt u de overtollige kabel-lengte in het vak aan de achterkant schuiven (afb. 1/T).

### 2.2. De belangrijkste bedieningselementen

Uw NIVONA apparaat biedt u veelzijdige mogelijkheden om koffiespecialiteiten volgens uw individuele wensen te bereiden. Bij de meeste functies hebt u de mogelijkheid het touchscreen (afb. 1/A) door aantikken, **of** de keuzeknop (afb. 1/B) door draaien en drukken, **of** beide bedieningselementen afwisselend te gebruiken. Hierna wordt dit aangegeven door het woord “**of**”. De belangrijkste bedieningselementen en hun basisfunctie zijn bij de verschillende koffiespecialiteiten en instellingen grotendeels hetzelfde:

- **Display en touchscreen** (afb. 1/A): Door het aantikken van een symbool (bijv. het symbool voor instellingen of het symbool voor onderhoud) gaat u naar het betreffende submenu en kunt daar uw instellingen aanpassen. In de submenu's selecteert u een menu-item door te tikken op de pijlsymbolen. Tik op OK ter bevestiging van een ingestelde waarde of een menu-item. Door het tikken op EXIT verlaat u het huidige submenu en springt u een menuniveau terug. Door het aantikken van START start u een proces of de bereiding van een drank.
- **Draai-druk-keuzeknop (in het kort keuzeknop)** (afb. 1/B): Door het draaien van de keuzeknop verandert u een ingestelde waarde of selecteert u een menu-item. Door het drukken op de keuzeknop bevestigt u de ingestelde waarde of het menu-item.
- **Symbool voor instellingen** (afb. 1/C): Door op het symbool te tikken gaat u naar het submenu waar u de instellingen kunt aanpassen met de keuzeknop of met het touchscreen.
- **Symbool voor onderhoud** (afb. 1/D): Door op het symbool te tikken gaat u naar het submenu waar u de instellingen kunt aanpassen met de keuzeknop of met het touchscreen.
- **In hoogte verstelbare uitloop** (afb. 1/E): Door de uitloop omhoog of omlaag te schuiven, past u deze op de hoogte van uw kopjes of glazen aan. Pak daarvoor de uitloop onder het display met duim en wijsvinger vast en schuif hem naar boven of naar beneden.

**i Opmerking: Als u de Iekbak en het koffiedikbakje uit het apparaat wilt halen, schuif dan de in hoogte verstelbare uitloop naar boven.**

- **Melkreservoir:** Vul het melkreservoir met verse, koude, halfvolle melk. Plaats de deksel op het melkreservoir en sluit de aansluitslang met één uiteinde aan op het melkreservoir en met het andere uiteinde aan de uitloop.

**👍 Tip: Als u de aanzuigslang niet nodig hebt, kunt u het slangeinde in de uitloop laten zitten en het losse einde vastzetten met de klem op de uitloop.**

### 2.3. Water en bonen vullen

- Open de klep aan de linkerkant van het apparaat (afb. 1/F) en verwijder het waterreservoir (afb. 2). Spoel het uit met koud, schoon leidingwater.
- Vul het waterreservoir tot boven de minimaal-markering (0,7 l) en plaats het weer terug in het apparaat. Controleer of het waterreservoir correct is teruggeplaatst.
- Sluit nu de afdekking aan de linkerzijde van het apparaat (afb. 1/F) weer.

**⚠ Let op:** Vul het waterreservoir altijd alleen met schoon, koud water! Gebruik nooit koolzuurhoudend water of andere vloeistoffen! Bij niet-inachtneming vervalt de garantie.

- Open de klep van het bonenreservoir (afb. 1/G en 3).
- Uitsluitend vullen met onbehandelde, geroosterde koffiebonen.
- Sluit de klep weer. Controleer of de klep goed sluit.

**⚠ Let op:** Gebruik geen bonen die tijdens of na het roosteren met additieven zoals suiker e.d. zijn behandeld. Dit kan tot beschadigingen aan het maalwerk leiden. De hieruit ontstane reparatiekosten vallen niet onder de garantie.

## 2.4. Apparaat inschakelen en ingebruikname uitvoeren

- Schakel het apparaat in met de Aan/Uit-knop (afb. 1/H).

Stel de volgende basisinstellingen in, voordat u voor het eerst koffie zet:

### Taal instellen

- Draai aan de keuzeknop om uw taal in te stellen.
- Druk op de keuzeknop om uw keuze te bevestigen.

In het display verschijnt de vraag “FILTER PLAATSEN?”.

### 2.4.1. Apparaat met filter gebruiken

Bij het apparaat wordt een Claris-filter geleverd. Wanneer u dit filter gebruikt, hoeft u het apparaat minder vaak te ontkalken, omdat het filter het water onthardt.

- Draai de keuzeknop op “JA” en druk op de keuzeknop ter bevestiging dat het filter is geplaatst.

In het display verschijnt “FILTER PLAATSEN”.

- Maak het waterreservoir leeg (afb. 1/F en 2) en schroef het filter met de montagehulp aan het einde van de maatlepel (afb. 4) voorzichtig vast in de hiervoor bestemde houder in het waterreservoir.

**⚠ Let op:** niet doordraaien of buigen.

- Vul het reservoir met vers water tot boven de minimaal-markering (0,7l) en plaats het weer terug in het apparaat.
- Sluit nu de afdekking aan de linkerzijde van het apparaat (afb. 1/F) weer.
- Plaats een voldoende grote bak (ten minste 0,5l) onder de uitloop (afb. 1/E) en druk op de keuzeknop of tip op het verder-symbool.

Het systeem wordt nu doorgespoeld. In het display verschijnt “FILTER SPOELT”.

- Wacht tot er na enige tijd geen water meer uit de uitloop komt.

In het display verschijnt “Spoelen”

- Druk op de keuzeknop of tip op het start-symbool. In het display verschijnt “SYSTEEM SPOELT”.

Als het apparaat opgewarmd is, verschijnt in het display het hoofdmenu met de dranksymbolen ten teken dat het apparaat klaar is voor gebruik.

**Bij het eerste gebruik:** Als u voor het eerst een kopje koffie gaat zetten, is de maalkamer nog leeg. Het is mogelijk dat na de eerste keer malen het display “BONEN VULLEN” weergeeft en het apparaat geen koffie bereidt.

- Volg de melding op het display en druk in dit geval gewoon nog een keer op de keuzeknop.

Het proces wordt dan herhaald.

**i Opmerking:** Als u het apparaat met filter gebruikt en het systeem hebt ingesteld op “FILTER GEPLAATST? JA”, dan vervalt de instelmogelijkheid voor de waterhardheid. In het apparaat wordt de waterhardheid automatisch op niveau 1 ingesteld! U hoeft dan uw apparaat minder vaak te ontkalken – maar altijd als dat wordt gevraagd en altijd met VERWIJDERD FILTER. Nadat er ca. 50 l water is doorgelopen, is het filter verbruikt (zie voor filter vervangen punt 3.1).

**⚠ Let op:** ook als het display “FILTER VERVANGEN” niet aangeeft, moet het filter ook bij weinig gebruik van het apparaat na uiterlijk twee maanden worden vervangen (zie punt 5.8.).

### 2.4.2. Apparaat zonder filter gebruiken

Als u het apparaat zonder filter wilt gebruiken, moet de filterinstelling op “FILTER PLAATSEN? NEE” worden ingesteld. Dat is belangrijk, omdat zonder filter, afhankelijk van de waterhardheid, er vaker ontkalkt moet worden (af fabriek wordt het apparaat geleverd met de instelling “FILTER PLAATSEN? NEE”!).

- Draai de keuzeknop naar “NEE” en druk op de keuzeknop.

In het display verschijnt de instelling van de waterhardheid.

**i Opmerking:** Tijdens het eerste gebruik kan het voorkomen dat de leidingen in het apparaat nog leeg zijn. Het apparaat geeft dit als volgt aan: De melding “VULLEN” verschijnt, nadat het apparaat met de Aan/Uit-knop (afb. 1/H) is ingeschakeld.

- Plaats een voldoende grote bak (ten minste 0,5l) midden onder de uitloop.
- Druk op de keuzeknop.

Het systeem wordt nu gevuld. Water kan uit de uitloop (afb. 1/E) lopen.

Nadat het systeem opgewarmd is, verschijnt op het display “VULLEN”.

- Druk op de keuzeknop.

Het systeem wordt nu gevuld met water.

### 2.4.3. Waterhardheid instellen

Naargelang de waterhardheid in uw regio moet het apparaat vroeg of laat worden ontkalkt. Om ervoor te zorgen dat het systeem op tijd kan aangeven wanneer er een ontkalkingsbeurt moet worden uitgevoerd, dient u voor het eerste gebruik de juiste waterhardheid in te stellen.

De fabrieksinstelling voor de waterhardheid is **NIVEAU 3**.

Test de kwaliteit van uw water eerst met het meegeleverde teststrookje:

- Dompel het teststrookje kort in het water en schudt het licht af.
- Na ca. één minuut kunt u het resultaat aflezen door de rode punten op het teststrookje te tellen.
- De verschillende niveaus zijn als volgt ingedeeld en instelbaar:

#### Teststrookje / hardheid = display

- 1 rode punt / 1–7° = NIVEAU 1
- 2 rode punten / 8–14° = NIVEAU 2
- 3 rode punten / 15–21° = NIVEAU 3
- 4 rode punten / >21° = NIVEAU 4

**i Opmerking:** als er geen punt rood verkleurt, stelt u niveau 1 in.

Zo stelt u de waterhardheid op uw apparaat in:

- Draai de keuzeknop naar uw waterhardheid en druk vervolgens op de keuzeknop om uw waterhardheidsniveau in te stellen.

Op het display verschijnt “VULLEN”.

- Druk op de keuzeknop of tip op het start-symbool. Op het display verschijnt “SYSTEEM WORDT GEVULD”.

Het systeem wordt nu gevuld met water en vervolgens opgewarmd.

Het display geeft “SPOELEN” aan.

- Druk op de keuzeknop. In het display verschijnt “SYSTEEM SPOELT”.

Als het apparaat klaar is voor gebruik, verschijnt op het display het hoofdmenu.

**Bij het eerste gebruik:** Als u voor het eerst een kopje koffie gaat zetten, is de maalkamer nog leeg. Het

is mogelijk dat na de eerste keer malen het display “BONEN VULLEN” weergeeft en het apparaat geen koffie bereidt.

→ Volg de melding op het display en druk in dit geval gewoon nog een keer op de keuzeknop.

Het proces wordt dan herhaald.

### 2.5. Apparaat inschakelen bij normaal gebruik

Wanneer u het apparaat voor de eerste keer in gebruik hebt genomen (punt 2.4), gaat u daarna voor het inschakelen als volgt te werk:

→ Schakel het apparaat in met de Aan/Uit-knop (afb. 1/H).

In het display verschijnt de melding “NIVONA, SYSTEEM WARM T OP”.

Als het apparaat opgewarmd is, verschijnt op het display “SPOELEN”.

→ Druk op de keuzeknop **of** tip op het start-symbool.

Het systeem wordt nu doorgespoeld. Op het display verschijnt “SYSTEEM SPOELT”. Daarna is het apparaat klaar voor gebruik. Op het display verschijnt het hoofdmenu (afb. 1/A).

**ⓘ Opmerking: als u het apparaat gedurende een lange tijd niet gebruikt (bijv. vanwege vakantie), schakelt u het apparaat uit met de Aan/Uit-knop (afb. 1/H) en haalt u de stekker uit het stopcontact.**

**ⓘ Opmerking: Voor elke koffiespecialiteit is af fabriek een instelling geprogrammeerd. U kunt dus direct koffie zetten (zie 4.). Wij adviseren echter om de basisinstellingen eerst aan te passen aan uw persoonlijke wensen (zie punt 3.).**

### 2.6. ECO-modus

Als u langere tijd geen gebruik maakt van de keuzeknop of het touchscreen, schakelt het apparaat automatisch in de ECO-modus. Het display geeft “ENERGIE BESPAREN” weer.

→ Door de keuzeknop te gebruiken komt het apparaat weer uit de ECO-modus.

Het display laat het hoofdmenu zien.

## 3. Basisinstellingen instellen/wijzigen

**ⓘ Opmerking: Voor elke koffiespecialiteit is af fabriek een instelling geprogrammeerd. U kunt dus direct koffie zetten (zie punt 4.). Wij adviseren echter om de volgende basisinstellingen eerst aan te passen aan uw persoonlijke wensen.**

→ Om de basisinstellingen te veranderen selecteert u met de keuzeknop linksonder in het hoofdmenu het menu-item “INSTELLINGEN” **of** tikt u op het instellingen-symbool.

→ Door op de keuzeknop te drukken gaat u naar het menu “INSTELLINGEN”.

→ Draai in het menu “INSTELLINGEN” de keuzeknop naar het menu-item dat u wilt wijzigen.

→ Door drukken op de keuzeknop komt u in het gekozen menupunt.

→ Door de keuzeknop te draaien verandert u de instelling voor het betreffende menu-item.

→ Door op de keuzeknop te drukken bevestigt u de gekozen instelling.

→ Door selecteren van “EXIT” en vervolgens drukken op de keuzeknop gaat u een menuniveau naar boven: van de gekozen instelling via het menu “INSTELLINGEN” naar het hoofdmenu.

### 3.1. Gebruik met of zonder filter instellen

→ Voor het wijzigen van het gebruik met of zonder filter draait u in het hoofdmenu de keuzeknop naar het menu-item “INSTELLINGEN” en drukt vervolgens op de keuzeknop **of** tikt u op het instellingen-symbool.

→ Selecteer in het menu “INSTELLINGEN” door draaien aan de keuzeknop het menu-item “FILTER”.

Apparaat *met* filter gebruiken: Volg de procedure onder punt 2.4.1.

Apparaat *zonder* filter gebruiken: Volg de procedure onder punt 2.4.2.

→ U kunt vanuit deze positie direct met de programmering van de andere instellingen doorgaan of de instellingen verlaten door “EXIT” te selecteren en op de keuzeknop te drukken.

### 3.2. Waterhardheid instellen

→ Voor het wijzigen van de waterhardheid draait u in het hoofdmenu de keuzeknop naar het menu-item “INSTELLINGEN” en drukt vervolgens op de keuzeknop **of** tikt u op het instellingen-symbool.

→ Selecteer in het menu “INSTELLINGEN” door het draaien van de keuzeknop het menu-item “WATERHARDHEID”.

Volg vervolgens de procedure in punt 2.4.3.

→ U kunt vanuit deze positie direct met de programmering van de andere instellingen doorgaan of de instellingen verlaten door “EXIT” te selecteren en op de keuzeknop te drukken.

### 3.3. Aroma instellen

U kunt het gewenste aroma van uw koffie instellen. Daarvoor kiest u via het menu-item “AROMA” uit drie profielen voor de snelheid waarmee het water door de gemalen koffie stroomt. Het profiel “DYNAMISCH” geeft een dynamische doorstroming, het profiel “CONSTANT” een constante doorstroming en het profiel “INTENS” een intensieve doorstroming. De standaardinstelling af fabriek is “INDIVIDUEEL”, waarbij u voor elke koffiespecialiteit het aroma individueel kunt instellen. Als u hier echter kiest voor het aromaprofiel 1, 2 of 3, dan geldt dat voor alle koffiespecialiteiten.

**👉 Tip: Test met een bepaalde koffievariant welk aromaprofiel uw voorkeur heeft.**

→ Voor het wijzigen van de aroma-instelling draait u in het hoofdmenu de keuzeknop naar het menu-item “INSTELLINGEN” en drukt vervolgens op de keuzeknop **of** tikt u op het instellingen-symbool.

→ Draai de keuzeknop naar “AROMA”. Druk op de keuzeknop.

→ Draai de keuzeknop naar het gewenste aromaprofiel.

→ Druk op de keuzeknop om uw keuze te bevestigen.

→ U kunt vanuit deze positie direct met de programmering van de andere instellingen doorgaan of de instellingen verlaten door “EXIT” te selecteren en op de keuzeknop te drukken.

### 3.4. Temperatuur instellen

U kunt de temperatuur voor koffie, melk en warm water instellen op “NORMAAL”, “HOOG”, “MAXIMUM” of “INDIVIDUEEL”. De basisinstelling af fabriek is “HOOG”. Als u de temperatuur zoals hieronder beschreven hebt ingesteld, geldt dat voor alle koffiespecialiteiten.

U kunt echter voor elke koffiespecialiteit de temperatuur “INDIVIDUEEL” instellen (zie onder punt 4). Kies dan in dit menu de instelling “INDIVIDUEEL” als volgt:

→ Voor het wijzigen van de temperatuur draait u in het hoofdmenu de keuzeknop naar het menu-item “INSTELLINGEN” en drukt vervolgens op de keuzeknop **of** tikt u op het instellingen-symbool.

→ Draai de keuzeknop naar “TEMPERATUUR”. Druk op de keuzeknop.

→ Draai de keuzeknop naar koffie, melk of heet water.

→ Druk op de keuzeknop om uw keuze te bevestigen.

→ Draai de keuzeknop om de gewenste temperatuur in te stellen.

→ Druk op de keuzeknop om uw keuze te bevestigen.

In het display verschijnen de overige temperatuurinstellingen voor koffie, melk en heet water.

→ U kunt vanuit deze positie direct met de programmering van de andere instellingen doorgaan of de instellingen verlaten door “EXIT” te selecteren en op de keuzeknop te drukken.

### 3.5. Taal instellen

→ Voor het wijzigen van de taal draait u in het hoofdmenu de keuzeknop naar het menu-item “INSTELLINGEN” en drukt vervolgens op de keuzeknop **of** tikt u op het instellingen-symbool.

→ Draai in het menu “INSTELLINGEN” de keuzeknop naar het menu-item “TAAL”. Druk op de keuzeknop.

- Door de keuzeknop te draaien, wijzigt u de taal.
- Door te drukken op de keuzeknop bevestigt u de gekozen taal.
- U kunt vanuit deze positie direct met de programmering van de andere instellingen doorgaan of de instellingen verlaten door “EXIT” te selecteren en op de keuzeknop te drukken.

### 3.6. Tijden instellen

#### 3.6.1. Automatische uitschakeltijd instellen

Met deze functie kunt u instellen of en na welk tijdsbestek vanaf het laatste gebruik het apparaat automatisch moet worden uitgeschakeld. De basisinstelling af fabriek is na “10 MINUTEN”.

- Voor het wijzigen van de uitschakeltijd draait u in het hoofdmenu de keuzeknop naar het menu-item “INSTELLINGEN” en drukt vervolgens op de keuzeknop **of** tikt u op het instellingen-symbool.
- Draai de keuzeknop naar “TIJDEN”. Druk op de keuzeknop.
- Draai de keuzeknop naar “APPARAAT AUTO-UIT”. Druk op de keuzeknop.

In het display verschijnen de mogelijke uitschakeltijden.

- Draai de keuzeknop om de gewenste uitschakeltijd in te stellen.
- Druk op de keuzeknop om uw keuze te bevestigen.

In het display verschijnen de overige instellingen voor tijden. Uw apparaat wordt nu automatisch na de ingestelde uitschakeltijd na het laatste gebruik uitgeschakeld.

- U kunt vanuit deze positie direct met de programmering van de andere instellingen doorgaan of de instellingen verlaten door “EXIT” te selecteren en op de keuzeknop te drukken.

#### 3.6.2. Automatische inschakeltijd instellen

Uw apparaat kan dagelijks op de ingestelde inschakeltijd ingeschakeld worden. Zo is uw apparaat bijv. al klaar als u aan het ontbijt begint. U kunt de inschakeltijd als volgt instellen:

- Voor het wijzigen van de inschakeltijd draait u in het hoofdmenu de keuzeknop naar het menu-item “INSTELLINGEN” en drukt vervolgens op de keuzeknop **of** tikt u op het instellingen-symbool.
- Draai de keuzeknop naar “TIJDEN”. Druk op de keuzeknop.
- Draai de keuzeknop naar “APPARAAT AUTO-AAN”. Druk op de keuzeknop.
- Draai de keuzeknop naar “ACTIVEREN”. Druk op de keuzeknop.

In het display verschijnt de tijdsaanduiding.

- Draai de keuzeknop naar het actuele uur op dat moment. Druk op de keuzeknop.
- Draai de keuzeknop naar de actuele minuut op dat moment. Druk op de keuzeknop.

Daarmee is de actuele tijd ingesteld. Op het display verschijnt “AUTO-AAN INSTELLEN”.

- Draai de keuzeknop naar het uur van de gewenste inschakeltijd. Druk op de keuzeknop.
- Draai de keuzeknop naar de minuut van de gewenste inschakeltijd. Druk op de keuzeknop.

Daarmee is de inschakeltijd ingesteld.

De automatische inschakeltijd schakelt u als volgt weer uit:

- Draai in het hoofdmenu de keuzeknop naar het menu-item “INSTELLINGEN” en drukt vervolgens op de keuzeknop **of** tik op het instellingen-symbool.
- Draai de keuzeknop naar “TIJDEN”. Druk op de keuzeknop.
- Draai de keuzeknop naar “APPARAAT AUTO-AAN”. Druk op de keuzeknop.
- Draai de keuzeknop naar “DEACTIVEREN”. Druk op de keuzeknop.

Daarmee is de automatische inschakeltijd uitgeschakeld.

- U kunt vanuit deze positie direct met de programmering van de andere instellingen doorgaan of de instellingen verlaten door “EXIT” te selecteren en op de keuzeknop te drukken.

**⚠ Let op: Als de stekker uit het stopcontact geweest is of bij stroomuitval, moet de actuele tijd opnieuw ingesteld worden, om de automatische inschakeltijd te kunnen gebruiken.**

**ⓘ Opmerking: Let bij het instellen van de tijd op het verschil tussen zomer- en wintertijd.**

### 3.7. Comfort instellingen

#### 3.7.1. Kopjesverwarming

Met deze functie kunt u instellen of de kopjesverwarming automatisch met het inschakelen van het apparaat moet worden ingeschakeld (“KOPJESVERWARMING AAN”).

- Voor het wijzigen van de instelling draait u in het hoofdmenu de keuzeknop naar het menu-item “INSTELLINGEN” en drukt vervolgens op de keuzeknop **of** tikt u op het instellingen-symbool.
- Draai de keuzeknop naar “COMFORT-INSTELLINGEN”. Druk op de keuzeknop.
- Draai de keuzeknop naar “KOPJESVERWARMING”. Druk op de keuzeknop.
- Draai de keuzeknop naar het gewenste energiebeheer “AAN” of naar “ECO”. Druk op de keuzeknop.

In het display verschijnen de overige instellingen.

- U kunt vanuit deze positie direct met de programmering van de andere comfort-instellingen doorgaan of de comfort-instellingen verlaten door “EXIT” te selecteren en op de keuzeknop te drukken.

#### 3.7.2. Display blokkeren

Met deze functie kunt u instellen of de touchscreen-functie van het display moet worden geblokkeerd. Als u deze functie op “AAN” zet, wordt het display geblokkeerd wanneer het langere tijd niet wordt gebruikt. Op die manier bespaart het apparaat energie en kan het niet ongewild worden bediend.

**ⓘ Opmerking: Een eventuele blokkering van het display wordt door het bedienen van de keuzeknop weer opgeheven.**

- Voor het wijzigen van de instelling draait u in het hoofdmenu de keuzeknop naar het menu-item “INSTELLINGEN” en drukt vervolgens op de keuzeknop **of** tikt u op het instellingen-symbool.
- Draai de keuzeknop naar “COMFORT-INSTELLINGEN”. Druk op de keuzeknop.
- Draai de keuzeknop naar “DISPLAY BLOKKEREN”. Druk op de keuzeknop.
- Draai de keuzeknop naar de gewenste instelling “AAN” of “UIT”. Druk op de keuzeknop.

In het display verschijnen de overige instellingen.

- U kunt vanuit deze positie direct met de programmering van de andere comfort-instellingen doorgaan of de comfort-instellingen verlaten door “EXIT” te selecteren en op de keuzeknop te drukken.

#### 3.7.3. Melkproducten

Met deze functie kunt u instellen of er melkproducten gebruikt mogen worden. U kunt het gebruik van melkproducten bijvoorbeeld blokkeren wanneer het niet zeker is, dat het apparaat regelmatig wordt schoongemaakt.

- Voor het wijzigen van de instelling draait u in het hoofdmenu de keuzeknop naar het menu-item “INSTELLINGEN” en drukt vervolgens op de keuzeknop **of** tikt u op het instellingen-symbool.
- Draai de keuzeknop naar “COMFORT-INSTELLINGEN”. Druk op de keuzeknop.
- Draai de keuzeknop naar “MELKPRODUCTEN”. Druk op de keuzeknop.
- Draai de keuzeknop naar de gewenste instelling “AAN” of “UIT”. Druk op de keuzeknop.

In het display verschijnen de overige instellingen.

- U kunt vanuit deze positie direct met de programmering van de andere comfort-instellingen doorgaan of de comfort-instellingen verlaten door “EXIT” te selecteren en op de keuzeknop te drukken.

#### 3.7.4. Uitschakelspoeling

De **inschakelspoeling** is af fabriek standaard geïnstalleerd. Na elk inschakelen uit koude rusttoestand, wordt het apparaat opnieuw opgewarmd en wordt een spoeling gevraagd, om telkens met vers water te werken.



Dit spoelverzoek wordt in het display getoond en kan door drukken op de keuzeknop **of** tikken op het start-symbool handmatig worden gestart.

De **uitschakel**spoeling is af fabriek standaard ingesteld op “AAN”.

Optioneel kunt u de uitschakelspoeling na het uitschakelen van het apparaat deactiveren:

- Voor het wijzigen van de instelling draait u in het hoofdmenu de keuzeknop naar het menu-item “INSTELLINGEN” en drukt vervolgens op de keuzeknop **of** tikt u op het instellingen-symbool.
- Draai de keuzeknop naar “COMFORT-INSTELLINGEN”. Druk op de keuzeknop.
- Draai de keuzeknop naar “UITSCHAKELSPOELING”. Druk op de keuzeknop.
- Draai de keuzeknop naar de gewenste instelling “AAN” of “UIT”. Druk op de keuzeknop.

In het display verschijnen de overige instellingen.

- U kunt vanuit deze positie direct met de programmering van de andere comfort-instellingen doorgaan of de comfort-instellingen verlaten door “EXIT” te selecteren en op de keuzeknop te drukken.

**Opmerking:** Ook bij uitschakelspoeling “AAN” wordt deze alleen uitgevoerd als vooraf minstens één koffie- of melkdrank bereid is.

### 3.7.5. Snelle start

Met deze functie kunt u instellen of met één tik van uw vinger op de drank van uw keuze de bereiding direct moet worden gestart, of dat u eerst nog bepaalde instellingen wilt aanpassen. In dat geval moet u na het aanpassen van de instellingen de bereiding van de drank afzonderlijk starten. Wij adviseren laatstgenoemde instelling voor onervaren gebruikers van het apparaat.

- Voor het wijzigen van de instelling draait u in het hoofdmenu de keuzeknop naar het menu-item “INSTELLINGEN” en drukt vervolgens op de keuzeknop **of** tikt u op het instellingen-symbool.
- Draai de keuzeknop naar “COMFORT-INSTELLINGEN”. Druk op de keuzeknop.
- Draai de keuzeknop naar “Snelstart”. Druk op de keuzeknop.
- Draai de keuzeknop naar de gewenste instelling “AAN” of “UIT”. Druk op de keuzeknop.

In het display verschijnen de overige instellingen.

- U kunt vanuit deze positie direct met de programmering van de andere comfort-instellingen doorgaan of de comfort-instellingen verlaten door “EXIT” te selecteren en op de keuzeknop te drukken.

In het display verschijnen de overige instellingen.

### 3.8. Statistiek opvragen

In het menu-item “STATISTIEK” kunt u aflezen hoe vaak welke dranken en functies sinds de ingebruikname van het apparaat bereid en uitgevoerd zijn.

- Draai in het hoofdmenu de keuzeknop naar het menu-item “INSTELLINGEN” en drukt vervolgens op de keuzeknop **of** tik op het instellingen-symbool.
- Draai de keuzeknop naar “STATISTIEK”. Druk op de keuzeknop.
- Draai de keuzeknop om de verschillende overzichten te bekijken.
- Druk op de keuzeknop om af te sluiten.

In het display verschijnen de overige instellingen.

- U kunt vanuit deze positie direct met de programmering van de andere instellingen doorgaan of de instellingen verlaten door “EXIT” te selecteren en op de keuzeknop te drukken.

### 3.9. Fabrieksinstellingen

Via het menu-item “FABRIEKSINSTELLINGEN” kunt u de recepten of de instellingen weer terugzetten naar de fabrieksinstelling.

- Draai in het hoofdmenu de keuzeknop naar het menu-item “INSTELLINGEN” en drukt vervolgens op de keuzeknop **of** tik op het instellingen-symbool.
- Draai de keuzeknop naar “FABRIEKSINSTELLINGEN”. Druk op de keuzeknop.

- Draai de keuzeknop naar “RECEPTEN TERUGZETTEN” of “INSTELLINGEN TERUGZETTEN”.
- Druk op de keuzeknop om uw keuze te bevestigen.
- U kunt vanuit deze positie direct met de programmering van de andere instellingen doorgaan of de instellingen verlaten door “EXIT” te selecteren en op de keuzeknop te drukken.

### 3.10. Bluetooth

In de Apple App Store of Google Play Store is een programma (app) verkrijgbaar, waarmee u de belangrijkste functies van uw koffiemachine kunt aansturen en bedienen. Via het menu-item “BLUETOOTH” kunt u een verbinding van uw smartphone met uw koffiemachine toestaan of deactiveren.

- Draai in het hoofdmenu de keuzeknop naar het menu-item “INSTELLINGEN” en drukt vervolgens op de keuzeknop **of** tik op het instellingen-symbool.
- Draai de keuzeknop naar “BLUETOOTH”. Druk op de keuzeknop.
- Draai de keuzeknop naar “VERBINDEN”, om een verbinding met uw smartphone toe te staan. Volg daarna de aanwijzingen van de app op uw smartphone.
- Draai de keuzeknop naar “DEACTIVEREN”, om een verbinding met uw smartphone te verbreken of niet toe te staan.
- Druk op de keuzeknop om uw keuze te bevestigen.
- U kunt vanuit deze positie direct met de programmering van de andere instellingen doorgaan of de instellingen verlaten door “EXIT” te selecteren en op de keuzeknop te drukken.

## 4. Koffiespecialiteiten bereiden

Uw NIVONA apparaat biedt u veelzijdige mogelijkheden om koffiespecialiteiten volgens uw individuele wensen te bereiden. Bij de meeste functies hebt u de mogelijkheid het touchscreen (afb. 1/A) door aantikken, **of** de keuzeknop (afb. 1/B) door draaien en drukken, **of** beide bedieningselementen afwisselend te gebruiken. Hierna wordt dit aangegeven door het woord “**of**”. De belangrijkste bedieningselementen en hun basisfunctie zijn bij de verschillende koffiespecialiteiten en instellingen grotendeels hetzelfde:

- **Display en touchscreen** (afb. 1/A): Door het aantikken van een symbool (bijv. het symbool voor instellingen of het symbool voor onderhoud) gaat u naar het betreffende submenu en kunt daar uw instellingen aanpassen. In de submenu's selecteert u een menu-item door te tikken op de pijlsymbolen. Tik op OK ter bevestiging van een ingestelde waarde of een menu-item. Door het tikken op EXIT verlaat u het huidige submenu en springt u een menuniveau terug. Door het aantikken van START start u een proces of de bereiding van een drank.
- **Draai-druk-keuzeknop (in het kort keuzeknop)** (afb. 1/B): Door het draaien van de keuzeknop verandert u een ingestelde waarde of selecteert u een menu-item. Door het drukken op de keuzeknop bevestigt u de ingestelde waarde of het menu-item.
- **Symbool voor instellingen** (afb. 1/C): Door op het symbool te tikken gaat u naar het submenu waar u de instellingen kunt aanpassen met de keuzeknop of met het touchscreen.
- **Symbool voor onderhoud** (afb. 1/D): Door op het symbool te tikken gaat u naar het submenu waar u de instellingen kunt aanpassen met de keuzeknop of met het touchscreen.
- **In hoogte verstelbare uitloop** (afb. 1/E): Door de uitloop omhoog of omlaag te schuiven, past u deze op de hoogte van uw kopjes of glazen aan. Pak daarvoor de uitloop onder het display met duim en wijsvinger vast en schuif hem naar boven of naar beneden.

**Opmerking:** Als u de lekbak en het koffiedikbakje uit het apparaat wilt halen, schuif dan de in hoogte verstelbare uitloop naar boven.

- **Melkreservoir:** Vul het melkreservoir met verse, koude, halfvolle melk. Plaats de deksel op het melkreservoir en sluit de aansluitslang met één uiteinde aan op het melkreservoir en met het andere uiteinde aan de uitloop.

**Tip:** Als u de aanzuigslang niet nodig hebt, kunt u het slangeinde in de uitloop laten zitten en het losse einde vastzetten met de klem op de uitloop.

**i** **Opmerking:** In het display worden in de bovenste regel de actuele instellingen van de gekozen koffiespecialiteit weergegeven. Links wordt de hoeveelheid, in het midden de sterkte en rechts het aroma getoond.

Elke koffiespecialiteit kan op twee verschillende manieren bereid worden.

- U kunt de instelling **bij elke bereiding individueel aanpassen** zoals onder 4.1. wordt beschreven. **De standaardinstellingen blijven daarbij behouden.**
- Of u kunt de **standaardinstellingen overnemen** uit het menu "RECEPTEN" in het menu "INSTELLINGEN". Daar zijn af fabriek voorinstellingen vastgelegd, die u zoals onder 4.2. tot 4.5. beschreven individueel naar uw smaak kunt veranderen.

**Bij het eerste gebruik:** Als u voor het eerst een kopje koffie gaat zetten, is de maalkamer nog leeg. Het is mogelijk dat na de eerste keer malen het display "BONEN VULLEN" weergeeft en het apparaat geen koffie bereidt.

→ Volg de melding op het display en druk in dit geval gewoon nog een keer op de keuzeknop.

Het proces wordt dan herhaald.

#### **Bijzonderheden bij het bereiden van twee kopjes:**

- U start de bereiding door op de keuzeknop te drukken of door op START te tikken.
- Om twee kopjes direct na elkaar te maken, drukt u direct nog een keer op de keuzeknop **of** tikt u midden onder in het display op het kopjes-symbool.

Als twee kopjes tegelijk worden bereid, wordt er automatisch twee keer na elkaar koffie gemalen. Indien er precies tussen de twee maalprocessen geen water of geen bonen meer beschikbaar zijn of de bakjes geleegd moeten worden, wordt dit aangegeven en de tweede kop koffie wordt niet meer bereid.

→ Volg de melding in het display en druk daarna voor het tweede kopje **alleen** nog op de keuzeknop **of** tik op START.

#### **4.1. Dranken bij elke bereiding *individueel* bereiden**

Onafhankelijk van de standaardinstelling in het menu-item "INSTELLINGEN" "RECEPTEN" kunt u bij elke bereiding uw drank individueel instellen. De volgende toelichtingen zijn van toepassing als in het menu "COMFORT-INSTELLINGEN" onder "SNELSTART" de fabrieksinstelling "UIT" is ingesteld (punt 3.7.5).

→ Draai de keuzeknop in het hoofdmenu op de gewenste drank. (bijv. "LATTE MACCHIATO") en druk op de keuzeknop **of** tik op de gewenste drank.

**i** **Opmerking:** In het display worden in de bovenste regel de actuele instellingen van de gekozen koffiespecialiteit weergegeven. Links wordt de hoeveelheid, in het midden de sterkte en rechts het aroma getoond.

- Draai de keuzeknop tot in het display de instelling die u wilt wijzigen blauw wordt gemarkeerd. Druk op de keuzeknop.
- Draai de keuzeknop om de instelling te wijzigen. Druk op de keuzeknop om de instelling te bevestigen.

**i** **Opmerking:** Op deze manier kunt u alle op de bovenste regel van het display weergegeven instellingen wijzigen, **voordat u een drank bereidt.**

→ Druk na het aanpassen van de instellingen op de keuzeknop om de bereiding te starten **of** tik op START.

Uw instellingen worden overgenomen als u geen verdere wijzigingen aanbrengt.

**i** **Opmerking:** Let erop of u één of twee kopjes bereidt en plaats de kopjes op de juiste manier onder de uitloop (afb. 5 en 6).

**i** **Opmerking:** Als u de bereiding een keer per ongeluk of te vroeg gestart heeft, kunt u enkele parameters ook tijdens de bereiding veranderen. De parameter die gewijzigd kan worden, wordt daarbij knipperend in de bovenste regel van het display weergegeven.

→ Terwijl het symbool knippert, draait u de keuzeknop naar de gewenste instelling.

Na het bonensymbool voor het aroma, knippert de ml-weergave voor de hoeveelheid.

Zo kunt u op elk moment ingrijpen.

→ Als u de bereiding wilt afbreken, druk dan nogmaals op de keuzeknop of tik op "AFBREKEN".

Op het display verschijnt "AFGEBROKEN". Het apparaat stopt de bereiding en gaat terug naar het hoofdmenu.

#### **4.2 Standaardinstelling wijzigen voor dranken *zonder melk* (ESPRESSO, KOFFIE, CAFFÈ AMERICANO)**

Af fabriek is de standaardinstelling

- voor espresso: sterkte normaal, hoeveelheid 40ml, aromaprofiel "INTENS", het display geeft "40ml ooo III" aan
- voor koffie: sterkte normaal, hoeveelheid 120ml, aromaprofiel "DYNAMISCH", het display geeft "120ml ooo I" aan
- voor caffè americano: sterkte normaal, hoeveelheid 120ml, aromaprofiel "CONSTANT", het display geeft "120ml ooo II" aan.

De volgende toelichtingen zijn van toepassing als in het menu "COMFORT-INSTELLINGEN" onder "SNELSTART" de fabrieksinstelling "UIT" is ingesteld (punt 3.7.5).

→ Plaats een kopje onder de uitloop (afb. 5).

→ Draai de keuzeknop naar de gewenste drank (bijv. espresso). Druk op de keuzeknop. **Of** tik op de gewenste drank.

**i** **Opmerking:** In het display worden in de bovenste regel de actuele instellingen van de gekozen koffiespecialiteit weergegeven. Links wordt de hoeveelheid, in het midden de sterkte en rechts het aroma getoond.

**i** **Opmerking:** Let erop of u één of twee kopjes bereidt en plaats de kopjes op de juiste manier onder de uitloop (afb. 5 en 6).

→ Draai de keuzeknop tot in het display de instelling die u wilt wijzigen blauw wordt gemarkeerd. Druk op de keuzeknop.

→ Draai de keuzeknop om de instelling te wijzigen. Druk op de keuzeknop om de instelling te bevestigen.

**i** **Opmerking:** Op deze manier kunt u alle op de bovenste regel van het display weergegeven instellingen wijzigen, **voordat u een drank bereidt.**

→ Druk nogmaals op de keuzeknop om de bereiding te starten **of** tik op START.

De kopjesverlichting gaat aan. Het apparaat bereidt een kopje van de geselecteerde drank in de standaardinstelling.

#### **Bereiden van twee kopjes**

→ Om twee kopjes direct na elkaar te maken, drukt u direct na de start van de bereiding nog een keer op de keuzeknop **of** tikt u midden onder in het display op het kopjes-symbool.

Midden onder in het display wordt het cijfer "1" of "2" weergegeven.

→ Als u de bereiding wilt afbreken, drukt u nogmaals op de keuzeknop.

Op het display verschijnt "AFGEBROKEN". Het apparaat stopt de bereiding en gaat terug naar het hoofdmenu.

De standaardinstelling kunt u op twee manieren als volgt veranderen:

#### 4.2.1. Live programmeren

U kunt de standaardinstelling tijdens de bereiding als volgt veranderen en opslaan.

- Draai in het hoofdmenu de keuzeknop naar het menu-item "INSTELLINGEN" en druk vervolgens op de keuzeknop **of** tik op het instellingen-symbool.
- Draai de keuzeknop naar "RECEPTEN". Druk op de keuzeknop.
- Draai de keuzeknop naar de gewenste drank (bijv. "ESPRESSO"). Druk op de keuzeknop.
- Draai de keuzeknop naar "LIVE PROGRAMMEREN".
- Plaats een kopje onder de uitloop (afb. 5).
- Voor het veranderen van de standaardinstelling drukt u nu op de keuzeknop.

Het display geeft "STERKTE KIEZEN" aan.

- Draai de keuzeknop om de gewenste sterkte in te stellen (naar links minder sterk, naar rechts sterker).
- Druk op de keuzeknop, om uw sterkte-keuze te bevestigen.

Het display geeft "AROMA INSTELLEN" aan.

- Draai de keuzeknop naar het gewenste aromaprofiel (voor een toelichting op aromaprofielen zie punt 3.3.).
- Druk op de keuzeknop, om uw aromakeuze te bevestigen.

Het display geeft "EVEN GEDULD" aan. Het apparaat maalt, warmt op en begint vervolgens met de bereiding.

Het display geeft "KOFFIE STOPPEN?" weer.

- Druk op de keuzeknop als de gewenste hoeveelheid koffie bereid is.

De standaardinstelling voor de door u gekozen drank (bijv. espresso) is nu gewijzigd en opgeslagen. Het display geeft korte tijd "RECEPT OPGESLAGEN" aan en gaat dan terug naar het hoofdmenu met de nieuwe standaardinstellingen.

#### 4.2.2. Handmatig programmeren

U kunt de standaardinstelling ook als volgt handmatig veranderen.

- Draai in het hoofdmenu de keuzeknop naar het menu-item "INSTELLINGEN" en druk vervolgens op de keuzeknop **of** tik op het instellingen-symbool.
- Draai de keuzeknop naar "RECEPTEN". Druk op de keuzeknop.
- Draai de keuzeknop naar de gewenste drank (bijv. "Espresso"). Druk op de keuzeknop.

##### Sterkte instellen

- Draai de keuzeknop naar "STERKTE". Druk op de keuzeknop.
- Draai de keuzeknop naar de gewenste sterkte (naar links minder sterk, naar rechts sterker). Druk op de keuzeknop om uw instelling te bevestigen.

##### Aroma kiezen

- Draai de keuzeknop naar "AROMA". Druk op de keuzeknop.
- Draai de keuzeknop naar het gewenste aroma (voor een toelichting op aromaprofielen zie punt 3.3.). Druk op de keuzeknop om uw instelling te bevestigen.

##### Hoeveelheid instellen

- Draai de keuzeknop naar "HOEVEELHEID KOFFIE". Druk op de keuzeknop.
- Draai de keuzeknop tot de gewenste hoeveelheid (van 20ml tot 240ml). Druk op de keuzeknop om uw instelling te bevestigen.

**i** **Opmerking: Houd rekening met de grootte van uw kopjes.**

**Temperatuur instellen** (indien in het menu "INSTELLINGEN" "KOFFIE" (punt 3.4.) "INDIVIDUEEL" is ingesteld)

- Draai de keuzeknop naar "TEMP.KOFFIE". Druk op de keuzeknop.
- Draai de keuzeknop naar de gewenste temperatuur (NORMAAL, HOOG, MAXIMUM). Druk op de keuzeknop om uw instelling te bevestigen.
- Voor het verlaten van een menuniveau zet u in elk menuniveau de keuzeknop op "EXIT". Druk vervolgens op de keuzeknop. **Of** tik op EXIT.
- Herhaal dit tot u in het hoofdmenu komt.

**i** **Opmerking: Als de instellingen een langere periode niet veranderd worden, schakelt het apparaat automatisch terug naar het hoofdmenu.**

#### 4.3. Standaardinstelling wijzigen voor dranken met melk (CAPPUCCINO, CAFFÈ LATTE, LATTE MACCHIATO, WARME MELK, HETE MELK, MELKSCHUIM)

Af fabriek is de standaardinstelling

- voor cappuccino: sterkte normaal, hoeveelheid 200ml, aromaprofiel "CONSTANT", het display geeft "200ml ooo II" aan.
- voor caffè latte: sterkte normaal, hoeveelheid 200ml, aromaprofiel "CONSTANT", het display geeft "200ml ooo II" aan
- voor latte macchiato: sterkte normaal, hoeveelheid 300ml, aromaprofiel "CONSTANT", het display geeft "300ml ooo II" aan
- voor warme melk: Hoeveelheid 150ml, het display geeft "150ml" aan.
- voor hete melk: Hoeveelheid 150ml, het display geeft "150ml" aan.
- voor melkschuim: Hoeveelheid 150ml, het display geeft "150ml" aan.

Met de speciale opschuimer kunt u melk direct uit het pak of uit een ander reservoir halen en direct in het kopje of glas schenken.

- Sluit de aanzuigslang aan op de in hoogte verstelbare uitloop (afb. 7).
- Sluit het andere einde van de aanzuigslang aan op de melkkoeler (afb. 8) of dompel het direct in de melk in het melkpak of een ander reservoir.

**⚠ Let op: Gedroogde melkresten zijn moeilijk te verwijderen. Daarom na het afkoelen alles goed schoonmaken! Volg altijd het verzoek op in het display "OPSCHUIMER SPOELEN".**

De volgende toelichtingen zijn van toepassing als in het menu "COMFORT-INSTELLINGEN" onder "SNELSTART" de fabrieksinstelling "UIT" is ingesteld (punt 3.7.5.).

- Plaats een kopje of een glas onder de uitloop (afb. 5).
- Draai de keuzeknop naar de gewenste drank (bijv. "LATTE MACCHIATO"). Druk op de keuzeknop. **Of** tik op de gewenste drank.

**i** **Opmerking: In het display worden in de bovenste regel de actuele instellingen van de gekozen koffiespecialiteit weergegeven. Links wordt de hoeveelheid, in het midden de sterkte en rechts het aroma getoond.**

- Draai de keuzeknop tot in het display de instelling die u wilt wijzigen blauw wordt gemarkeerd. Druk op de keuzeknop.
- Draai de keuzeknop om de instelling te wijzigen. Druk op de keuzeknop om de instelling te bevestigen.

**i** **Opmerking: Op deze manier kunt u alle op de bovenste regel van het display weergegeven instellingen wijzigen, voordat u een drank bereidt.**

- Druk na het aanpassen van de instellingen op de keuzeknop om de bereiding te starten **of** tik op START.

De kopjesverlichting gaat aan. Het apparaat bereidt een kopje resp. een glas van de geselecteerde drank in de standaardinstelling.

**Bereiden van twee kopjes:**

- Om twee kopjes direct na elkaar te maken, drukt u direct na de start van de bereiding nog een keer op de keuzeknop **of** tikt u midden onder in het display op het kopjes-symbool.

Midden onder in het display wordt het cijfer “1” of “2” weergegeven.

- Als u de bereiding wilt afbreken, drukt u nogmaals op de keuzeknop.

Op het display verschijnt “AFGEBROKEN”. Het apparaat stopt de bereiding en gaat terug naar het hoofdmenu.

De standaardinstelling kunt u op twee manieren als volgt veranderen:

**4.3.1. Live programmeren**

U kunt de standaardinstelling tijdens de bereiding als volgt veranderen en opslaan.

- Draai in het hoofdmenu de keuzeknop naar het menu-item “INSTELLINGEN” en druk vervolgens op de keuzeknop **of** tik op het instellingen-symbool.
- Draai de keuzeknop naar “RECEPTEN”. Druk op de keuzeknop.
- Draai de keuzeknop naar de gewenste drank (bijv. “LATTE MACCHIATO”). Druk op de keuzeknop.
- Draai de keuzeknop naar “LIVE PROGRAMMEREN”.
- Voor het veranderen van de standaardinstelling drukt u nu op de keuzeknop.

**Cappuccino, caffè latte en latte macchiato:**

Het display geeft “STERKTE KIEZEN” aan.

- Draai de keuzeknop om de gewenste sterkte in te stellen (naar links minder sterk, naar rechts sterker).
- Druk op de keuzeknop, om uw sterkte-keuze te bevestigen.

Het display geeft “AROMA INSTELLEN” aan.

- Draai de keuzeknop om het gewenste aroma in te stellen (voor een toelichting op aromaprofielen zie punt 3.3.).
- Druk op de keuzeknop, om uw aromakeuze te bevestigen.

Het display geeft “EVEN GEDULD” aan. Het apparaat warmt nu op en begint vervolgens met de bereiding.

**Latte macchiato, warme melk, hete melk en melkschuim:**

Eerst wordt de melk bereid.

Het display geeft “MELK STOPPEN?” weer.

- Druk op de keuzeknop als de gewenste hoeveelheid melk bereid is.

**Alle dranken met melk:**

Vervolgens wordt het schuim bereid.

Het display geeft “SCHUIM STOPPEN?” weer.

- Druk op de keuzeknop als de gewenste hoeveelheid schuim bereid is.

**Cappuccino, caffè latte en latte macchiato:**

Vervolgens wordt de koffie bereid.

Het display geeft “KOFFIE STOPPEN?” weer.

- Druk op de keuzeknop als de gewenste hoeveelheid koffie bereid is.

De standaardinstelling voor de door u gekozen drank (bijv. latte macchiato) is nu gewijzigd en opgeslagen. Het display geeft korte tijd “RECEPT OPGESLAGEN” aan en gaat dan terug naar het hoofdmenu met de nieuwe standaardinstellingen.

**4.3.2. Handmatig programmeren**

U kunt de standaardinstelling ook als volgt handmatig veranderen.

- Draai in het hoofdmenu de keuzeknop naar het menu-item “INSTELLINGEN” en druk vervolgens op de keuzeknop **of** tik op het instellingen-symbool.
- Draai de keuzeknop naar “RECEPTEN”. Druk op de keuzeknop.
- Draai de keuzeknop naar de gewenste drank (bijv. “LATTE MACCHIATO”). Druk op de keuzeknop.

**Sterkte kiezen** (cappuccino, caffè latte en latte macchiato)

- Draai de keuzeknop naar “STERKTE”. Druk op de keuzeknop.
- Draai de keuzeknop naar de gewenste sterkte (naar links minder sterk, naar rechts sterker). Druk op de keuzeknop om uw instelling te bevestigen.

**Aroma instellen** (cappuccino, caffè latte en latte macchiato)

- Draai de keuzeknop naar “AROMA”. Druk op de keuzeknop.
- Draai de keuzeknop naar het gewenste aroma (voor een toelichting op aromaprofielen zie punt 3.3.). Druk op de keuzeknop om uw instelling te bevestigen.

**Bereiding kiezen** (cappuccino en caffè latte)

- Draai de keuzeknop naar “BEREIDING”. Druk op de keuzeknop.
- Draai de keuzeknop naar de gewenste bereidingswijze. Met de instelling MELK → KOFFIE wordt eerst de melk/het melkschuim gemaakt en daarna de koffie. Met de instelling KOFFIE → MELK wordt eerst de koffie gemaakt. Met de instelling MELK + KOFFIE worden beide bestanddelen gelijktijdig bereid.

 **Tip: Probeer de verschillende bereidingswijzen uit om uw favoriete instelling te vinden.**

- Druk op de keuzeknop om uw keuze te bevestigen.

**Hoeveelheid koffie instellen** (cappuccino, caffè latte en latte macchiato)

- Draai de keuzeknop naar “HOEVEELHEID KOFFIE”. Druk op de keuzeknop.
- Draai de keuzeknop naar de gewenste hoeveelheid. Druk op de keuzeknop om uw instelling te bevestigen.

 **Opmerking: Houd rekening met de grootte van uw kopjes resp. glazen.**

**Hoeveelheid melk instellen** (caffè latte, latte macchiato, warme melk en hete melk)

- Draai de keuzeknop naar “HOEVEELHEID MELK”. Druk op de keuzeknop.
- Draai de keuzeknop naar de gewenste hoeveelheid. Druk op de keuzeknop om uw instelling te bevestigen.

 **Opmerking: Houd rekening met de grootte van uw kopjes resp. glazen.**

**Hoeveelheid schuim kiezen** (cappuccino, latte macchiato, melkschuim)

- Draai de keuzeknop naar “HOEVEELHEID SCHUIM”. Druk op de keuzeknop.
- Draai de keuzeknop naar de gewenste hoeveelheid. Druk op de keuzeknop om uw instelling te bevestigen.

 **Opmerking: Houd rekening met de grootte van uw kopjes resp. glazen.**

**Totale hoeveelheid kiezen** (alle dranken met melk)

 **Opmerking: Bij deze instelling worden eerder vastgelegde instellingen overeenkomstig aangepast.**

- Draai de keuzeknop naar “TOTALE HOEVEELHEID”. Druk op de keuzeknop.
- Draai de keuzeknop naar de gewenste hoeveelheid. Druk op de keuzeknop om uw instelling te bevestigen.

 **Opmerking: Houd rekening met de grootte van uw kopjes resp. glazen.**

**Temperatuur instellen** (indien in het menu “INSTELLINGEN” “TEMPERATUUR” “KOFFIE” en/of MELK, punt 3.4. “INDIVIDUEEL” is ingesteld)

- Draai de keuzeknop naar “TEMP. KOFFIE”. Druk op de keuzeknop.
- Draai de keuzeknop naar de gewenste temperatuur (NORMAAL, HOOG, MAXIMUM). Druk op de keuzeknop om uw instelling te bevestigen.
- Draai de keuzeknop naar “TEMP. MELK”. Druk op de keuzeknop.
- Draai de keuzeknop naar de gewenste temperatuur (NORMAAL, HOOG, MAXIMUM). Druk op de keuzeknop om uw instelling te bevestigen.
- Voor het verlaten van een menuniveau zet u in elk menuniveau de keuzeknop op “EXIT”. Druk vervolgens op de keuzeknop. **Of** tik op EXIT.
- Herhaal dit tot u in het hoofdmenu komt.

**i** **Opmerking:** Als de instellingen een langere periode niet veranderd worden, schakelt het apparaat automatisch terug naar het eerste menuniveau.

#### 4.4. Standaardinstelling voor heet water veranderen (bijv. voor thee)

Af fabriek is de standaardinstelling voor heet water: 150ml.

Het display toont: “150ml”.

- Plaats een kopje onder de uitloop (afb. 5).
- Draai de keuzeknop naar “HEET WATER”. Druk op de keuzeknop. **Of** tik op het heetwater-symbool.
- Druk op de keuzeknop **of** tik op START.

De kopjesverlichting gaat aan. Het apparaat maakt heet water in de standaardinstelling.

De standaardinstelling kunt u op twee manieren als volgt veranderen:

##### 4.4.1. Live programmeren

U kunt de standaardinstelling tijdens de bereiding als volgt veranderen en opslaan.

- Draai in het hoofdmenu de keuzeknop naar het menu-item “INSTELLINGEN” en druk vervolgens op de keuzeknop **of** tik op het instellingen-symbool.
- Draai de keuzeknop naar “RECEPTEN”. Druk op de keuzeknop.
- Draai de keuzeknop naar “HEET WATER”. Druk op de keuzeknop.
- Draai de keuzeknop naar “LIVE PROGRAMMEREN”.
- Voor het veranderen van de standaardinstelling drukt u nu op de keuzeknop. **Of** tikt u op START.

Het display geeft “EVEN GEDULD” aan. Het apparaat warmt nu op en begint vervolgens met de bereiding.

Het display geeft “HEET WATER STOPPEN?” weer.

- Druk op de keuzeknop als de gewenste hoeveelheid heet water is aangemaakt.

De standaardinstelling is nu gewijzigd en opgeslagen. Het display geeft korte tijd “RECEPT OPGESLAGEN” aan en gaat dan terug naar het hoofdmenu met de nieuwe standaardinstellingen.

##### 4.4.2. Handmatig programmeren

U kunt de standaardinstelling ook als volgt handmatig veranderen.

- Draai in het hoofdmenu de keuzeknop naar het menu-item “INSTELLINGEN” en druk vervolgens op de keuzeknop **of** tik op het instellingen-symbool.
- Draai de keuzeknop naar “RECEPTEN”. Druk op de keuzeknop.
- Draai de keuzeknop naar “HEET WATER”. Druk op de keuzeknop.

##### De hoeveelheid water instellen

- Draai de keuzeknop naar “HOEVEELHEID HEET WATER”. Druk op de keuzeknop.
- Draai de keuzeknop naar de gewenste hoeveelheid (van 50ml tot 500ml). Druk op de keuzeknop om uw instelling te bevestigen.

**i** **Opmerking:** Houd rekening met de grootte van uw kopjes/glazen.

**Temperatuur instellen** (indien in het menu “INSTELLINGEN” “TEMPERATUUR” “HEET WATER”, punt 3.4. “INDIVIDUEEL” is ingesteld)

- Draai de keuzeknop naar “TEMP. HEET WATER”. Druk op de keuzeknop.
- Draai de keuzeknop naar de gewenste temperatuur (NORMAAL, HOOG, MAXIMUM). Druk op de keuzeknop om uw instelling te bevestigen.
- Voor het verlaten van een menuniveau zet u in elk menuniveau de keuzeknop op “EXIT”. Druk vervolgens op de keuzeknop. **Of** tik op **Exit**.
- Herhaal dit tot u in het hoofdmenu komt.

**i** **Opmerking:** Als de instellingen een langere periode niet veranderd worden, schakelt het apparaat automatisch terug naar het hoofdmenu.

#### 4.5. “Mijn koffie” voor mij en anderen naar smaak instellen

Met uw apparaat kunt u voor 20 verschillende personen of dranken een koffie helemaal naar smaak instellen.

Af fabriek is maar één drank met de standaardinstelling voor “MIJN KOFFIE” ingesteld: Volume per kop 120ml, sterkte normaal, aromaprofiel “DYNAMIC”, 1kopje.

Het display toont: “120ml ooo I”.

U kunt de standaardinstelling ook als volgt handmatig veranderen.

- Draai in het hoofdmenu de keuzeknop naar het menu-item “INSTELLINGEN” en druk vervolgens op de keuzeknop **of** tik op het instellingen-symbool.
- Draai de keuzeknop naar “RECEPTEN”. Druk op de keuzeknop.
- Draai de keuzeknop naar “MIJN KOFFIE”. Druk op de keuzeknop.

U kunt nu een bestaand recept wijzigen of een nieuwe recept maken.

##### 4.5.1. Recept bewerken

- Draai de keuzeknop naar “BEWERKEN”. Druk op de keuzeknop.
- Draai de keuzeknop naar het recept, dat u wilt bewerken. Af fabriek is maar één recept onder “MIJN KOFFIE” opgeslagen. Druk op de keuzeknop.

Onder het punt “RECEPT WIJZIGEN” verandert u de instellingen zoals beschreven onder 4.2. tot 4.4.

Via het menu-item “RECEPT WIJZIGEN” kunt u bovendien de geselecteerde drank en bijbehorende recept aanpassen. Volg daarvoor de werkwijze die is beschreven onder de punten 4.2. tot 4.4.

Onder het punt “NAAM WIJZIGEN” kunt u elk recept een eigen naam geven (bijv. die van uw gezinsleden).

- Draai de keuzeknop naar de letter of het teken van uw keuze. Druk op de keuzeknop voor het invoeren van de letter of het teken van uw keuze.
- Herhaal deze stap tot de naam van het recept volledig is ingevoerd.
- Draai de keuzeknop naar “SYMBOOL KIEZEN” (op twee na laatste teken in de onderste regel), om in het display een symbool toe te wijzen aan uw recept. Druk op de keuzeknop.
- Draai de keuzeknop naar het gewenste symbool. Druk op de keuzeknop.
- Wilt u uw invoer beëindigen en bevestigen, draai dan de keuzeknop naar “NAAM BEVESTIGEN” (op een na laatste teken in de onderste regel). Druk op de keuzeknop.

Met “VERWIJDEREN” wist u het gekozen recept.

Met “EXIT” (laatste teken in de onderste regel) verlaat u het menuniveau.

##### 4.5.2. Nieuw recept toevoegen

- Draai de keuzeknop naar “TOEVOEGEN”. Druk op de keuzeknop.
- Draai de keuzeknop naar de gewenste drank. Druk op de keuzeknop.

Het apparaat neemt voor de drank van uw keuze de instellingen uit het hoofdmenu over.

U kunt nu het recept wijzigen zoals onder 4.2. tot 4.5. beschreven en uw recept een eigen naam geven (bijv. van uw gezinsleden) zoals beschreven onder 4.5.1.).

#### 4.6. Maalgraad instellen

**⚠ Let op: de maalgraad mag alleen bij een draaiend maalwerk worden veranderd.**

Naargelang de roostering van uw koffiebonen kunt u het maalwerk hierop aanpassen. Wij raden u aan om het maalwerk altijd op de middelste stand te laten staan.

Voor het veranderen van de maalgraad gaat u als volgt te werk:

→ Open de serviceklep aan de rechterzijde van de behuizing (afb. 1/L) door de ontgrendeling in de greep licht naar u toe te trekken en de serviceklep voorzichtig van de behuizing te verwijderen.

De regelaar voor de maalgraad bevindt zich rechtsboven (afb. 9).

→ Plaats een kopje onder de in hoogte verstelbare uitloop.

→ Draai in het hoofdmenu de keuzeknop naar “ESPRESSO”. Druk op de keuzeknop. **Of** tik op het espresso-symbool.

→ Druk op de keuzeknop om de bereiding van de espresso te starten **of** tik op START.

→ **Terwijl de bonen worden gemalen**, verandert u de maalgraad door de regelaar te verschuiven (afb. 9).

Schuif de regelaar naar links voor een fijnere, naar rechts voor een grovere maalgraad. Daarbij geldt:

- voor licht gebrande bonen een fijnere instelling (regelbaar verder links),

- voor donker gebrande bonen een grovere instelling (regelbaar verder rechts),

**👍 Tip: Probeer de voor u meest geschikte instelling naar uw persoonlijke smaak.**

→ Sluit de serviceklep, steek de pennen aan het achterste einde van de serviceklep in de uitsparingen. Druk vervolgens de serviceklep dicht tot hij vastklikt.

#### 4.7. Gemalen koffie bereiden (bijv. voor cafeïnevrije koffie)

→ Open het klepje van de vulopening voor gemalen koffie (afb. 1/M).

Het display geeft “GEMALLEN KOFFIE VULLEN” aan.

→ Schep er **één** afgestreken maatlepel gemalen koffie in en sluit de afdekking en de klep weer. Het display geeft “GEMALLEN KOFFIE GEREED” aan.

→ Plaats een kopje onder de uitloop (afb. 5).

→ Draai de keuzeknop in het hoofdmenu op de gewenste drank **of** tik op de gewenste drank.

→ U start de bereiding door op de keuzeknop te drukken **of** door op START te tikken.

**ⓘ Opmerking: Als u de bereiding een keer per ongeluk of te vroeg gestart heeft, kunt u de hoeveelheid ook tijdens de bereiding veranderen.**

→ Terwijl de “ml-weergave” knippert, draait u de keuzeknop naar de gewenste instelling.

→ Als u de bereiding wilt afbreken, drukt u nogmaals op de keuzeknop.

**ⓘ Opmerking: Als u de vulopening voor gemalen koffie per ongeluk hebt geopend of als u de keuzeknop niet hebt ingedrukt nadat er gemalen koffie is gevuld, wordt het apparaat ca. een minuut nadat de deksel weer is gesloten automatisch via de uitloop (afb. 1/E) gespoeld en is dan weer klaar voor gebruik.**

**⚠ Let op: De vulopening is geen voorraadreservoir. Vul daarom nooit meer dan één portie en gebruik alleen verse of vacuümverpakte gemalen koffie. Gebruik geen oploskoffie!**

### 5. Reiniging en onderhoud

Een aantal van de hieronder genoemde reinigings- en onderhoudsactiviteiten worden op het display van uw NIVONA apparaat gemeld (bijv. “OPSCHUIMER SPOELEN”).

→ Krijgt u een dergelijke reinigings- of onderhoudsmelding, draai dan de keuzeknop naar het vinkje-symbool „✓“. Druk vervolgens op de keuzeknop. **Of** tik op dit symbool in het hoofdmenu.

Het apparaat start het betreffende reinigings- of onderhoudsproces en geeft op het display aan welke verdere stappen u moet nemen.

→ Volg de instructies op het display. In geval van twijfel vindt u aanvullende informatie in de hieronder volgende punten 5.1. tot 5.9.

#### 5.1. Opschuimer spoelen

**⚠ Let op: Het lopende programma mag niet worden onderbroken!**

Na elke drank met melk moet u de opschuimer spoelen, uiterlijk echter als u in het display hierover een melding krijgt. Ga daarvoor als volgt te werk:

→ Draai de keuzeknop naar “ONDERHOUD”. Druk op de keuzeknop. **Of** tik op het onderhoud-symbool.

→ Draai de keuzeknop naar “OPSCHUIMER SPOELEN”. Druk op de keuzeknop.

Het display toont: “SLANG AAN UITLOOP EN IN LEKBAK”.

→ Sluit een uiteinde van de meegeleverde slang aan op de in hoogte verstelbare uitloop (afb. 7).

→ Steek het andere slangeinde in de lekbak rechts achter (afb. 10).

→ Plaats een voldoende grote bak (ten minste 0,5l) onder de in hoogte verstelbare uitloop.

→ Druk op de keuzeknop **of** tik op VERDER.

In het display verschijnt “OPSCHUIMER SPOELT, SLAG NIET VERWIJDEREN.” Het apparaat start het spoelproces. Zodra de spoelcyclus beëindigd is, warmt het apparaat op en is dan weer klaar voor gebruik. In het display verschijnt het hoofdmenu.

#### 5.2. Systeem spoelen

Nu en dan moet het systeem gespoeld worden. Ga daarvoor als volgt te werk:

→ Draai de keuzeknop naar “ONDERHOUD”. Druk op de keuzeknop. **Of** tik op het onderhoud-symbool.

→ Draai de keuzeknop naar “SYSTEEM SPOELEN”. Druk op de keuzeknop.

Het display geeft “SYSTEEM SPOELT” weer.

Zodra de spoelcyclus beëindigd is, warmt het apparaat op en is dan weer klaar voor gebruik. In het display verschijnt het hoofdmenu.

#### 5.3. Opschuimer reinigen

**⚠ Let op: Het lopende programma mag niet worden onderbroken!**

**ⓘ Opmerking: Als het apparaat gereinigd moet worden, verschijnt op het display “OPSCHUIMER REINIGEN”.**

Ga daarvoor als volgt te werk:

→ Draai de keuzeknop naar “ONDERHOUD”. Druk op de keuzeknop. **Of** tik op het onderhoud-symbool.

→ Draai de keuzeknop naar “OPSCHUIMER REINIGEN”. Druk op de keuzeknop.

Het display geeft „BAKJES LEEGMAKEN“ weer, afgewisseld met “WATERRESERVOIR VULLEN”.

→ Verwijder de lekbak en het koffiedikbakje (afb. 1/N en 1/O) en maak beide leeg.

→ Vul, indien nodig, het waterreservoir met vers water en zet eerst het waterreservoir en dan het lekbakje en koffiedikbakje weer terug.

Het display toont: “SLANG AAN UITLOOP EN IN REINIGER”.

→ Sluit de slang met het ene einde aan op de in hoogte verstelbare uitloop (afb. 7).

→ Giet een beetje reiniger (als accessoire verkrijgbaar, zie 8.) en water in een bak, samen ten minste 0,3l. Neem voor de mengverhouding de informatie van de fabrikant van het reinigingsmiddel in acht.

→ Steek het andere slangeinde in de reinigingsoplossing.

→ Plaats een voldoende grote bak (ten minste 0,5l) onder de in hoogte verstelbare uitloop.

→ Druk op de keuzeknop **of** tik op VERDER.

Het display geeft “OPSCHUIMER REINIGEN” aan.

→ Druk op de keuzeknop **of** tik op START.

Het apparaat start het reinigingsproces. In het display verschijnt “OPSCHUIMER REINIGT, SLANG NIET VERWIJDEREN.”

Na korte tijd verschijnt in het display “SLANG AAN UITLOOP EN IN LEKBAK”.

→ Sluit de slang met het ene einde aan op de in hoogte verstelbare uitloop (afb. 7). Steek het andere slangeinde in de lekbak rechts achter (afb. 10).

→ Druk op de keuzeknop **of** tik op VERDER.

In het display verschijnt “OPSCHUIMER SPOELT, SLANG NIET VERWIJDEREN.”

Zodra de reinigingscyclus beëindigd is, warmt het apparaat op en is dan weer klaar voor gebruik.

→ Maak de lekbak en het koffiedikbakje leeg (afb. 1/N en 1/O) en plaats beide gereinigd weer terug.

In het display verschijnt het hoofdmenu.

#### 5.4. Systeem reinigen

**i** **Opmerking:** Als het apparaat gereinigd moet worden, verschijnt op het display “SYSTEEM REINIGEN”. U kunt nog steeds koffie maken. Wij adviseren echter om het reinigingsprogramma zo snel mogelijk uit te voeren, om uw garantie niet in gevaar te brengen.

**!** **Let op:** Het lopende reinigingsprogramma mag niet worden onderbroken. Gebruik de reinigingstablet pas als het apparaat dit aangeeft.

→ Draai de keuzeknop naar “ONDERHOUD”. Druk op de keuzeknop. **Of** tik op het onderhoud-symbool.

→ Draai de keuzeknop naar “SYSTEEM REINIGEN”. Druk op de keuzeknop.

Het display geeft „BAKJES LEEGMAKEN“ weer, afgewisseld met “WATERRESERVOIR VULLEN”.

→ Vul, indien nodig, het waterreservoir met vers water en zet eerst het waterreservoir weer terug.

→ Verwijder dan de lekbak en het koffiedikbakje (afb. 1/N en 1/O), maak ze leeg en plaats beide weer terug.

Het apparaat spoelt twee keer. Het display geeft “SYSTEEM SPOELT” weer.

Het display geeft aan: “ZETGROEP VERWIJDEREN EN MET KOUD WATER SPOELLEN”.

→ Open de serviceklep aan de rechterzijde van de behuizing (afb. 1/L) door de ontgrendeling in de greep licht naar u toe te trekken en de serviceklep voorzichtig van de behuizing te verwijderen.

→ Ontgrendel de zetgroep door de rode schakelaar naar boven te drukken en de greep naar links te draaien tot aan de aanslag en de vergrendeling (afb. 12).

→ Trek vervolgens de zetgroep voorzichtig aan de greep uit het apparaat.

→ Reinig de zetgroep onder stromend water.

Het display meldt dan: “REINIGINGSTABLET IN ZETGROEP”.

→ Leg de reinigingstablet in de ronde opening van de zetgroep (zie afbeelding in het display).

Het display geeft aan: “ZETGROEP PLAATSEN”.

→ Plaats de zetgroep voorzichtig terug en vergrendel deze door de rode schakelaar ingedrukt te houden en de greep tot aan de aanslag en arretering naar rechts te draaien.

→ Sluit de serviceklep, steek de pennen aan het achterste einde van de serviceklep in de uitsparingen. Druk vervolgens de serviceklep (afb. 1/L) dicht tot hij vastklikt.

→ Plaats een voldoende grote bak (ten minste 0,5 l) onder de uitloop (afb. 1/E).

Het display geeft “REINIGEN STARTEN” aan.

→ Druk op de keuzeknop **of** tik op START.

Het apparaat start het reinigingsproces. Het display geeft “SYSTEEM REINIGT” weer. De reiniging verloopt automatisch en duurt ca. tien minuten.

**i** **Opmerking:** Als tijdens de reinigingscyclus een verzoek in het display verschijnt, volgt u dit op. Het apparaat gaat daarna automatisch verder met de reinigingscyclus.

Zodra de reinigingscyclus beëindigd is, toont het display “BAKJES LEEGMAKEN”.

→ Maak de lekbak en het koffiedikbakje leeg (afb. 1/N en 1/O) en plaats beide gereinigd weer terug.

→ Vul, indien nodig, het waterreservoir weer met vers water.

Het apparaat warmt daarna op en is dan weer klaar voor gebruik. In het display verschijnt het hoofdmenu.

#### 5.5. Systeem ontkalken

Als het apparaat ontkalkt moet worden, verschijnt op het display “SYSTEEM ONTKALKEN”.

U kunt het ontkalkingsprogramma echter ook op elk moment handmatig starten.

**!** **Let op:** Houd bij het ontkalken exact de volgorde aan zoals hierna beschreven! U kunt - ook als de machine aangeeft dat het systeem ontkalkt moet worden - gewoon nog dranken maken. We adviseren echter om het ontkalkingsprogramma zo snel mogelijk uit te voeren. Bij niet-inachtneming kan de garantie vervallen.

**!** **Let op:** Het geactiveerde ontkalkingsprogramma mag niet worden onderbroken. Gebruik voor het ontkalken nooit azijn of azijnhoudende middelen, maar gebruik altijd voor koffievolutomaten aanbevolen vloeibare producten.

**!** **Let op:** Voor het starten van het ontkalkingsprogramma moet de filter uit het waterreservoir verwijderd worden.

→ Draai de keuzeknop naar “ONDERHOUD”. Druk op de keuzeknop. **Of** tik op het onderhoud-symbool.

→ Draai de keuzeknop naar “SYSTEEM ONTKALKEN”. Druk op de keuzeknop.

Het display geeft “BAKJES LEEGMAKEN” aan.

→ Verwijder de lekbak en het koffiedikbakje (afb. 1/N en 1/O) en maak beide leeg.

→ Plaats de lekbak en het koffiedikbakje weer terug.

Het display geeft “WATERRESERVOIR VERWIJDEREN” weer.

→ Verwijder het waterreservoir.

Het display geeft “WATERRESERVOIR VULLEN TOT 0,7L MARKERING” aan, afgewisseld met “ANTIKALK TOEVOEGEN EN RESERVOIR TERUGPLAATSEN”.

→ Verwijder het filter. Vul het waterreservoir tot de 0,7 l markering met vers water en plaats hem weer terug.

**!** **Let op:** Eerst met water vullen tot de 0,7 l markering en daarna het ontkalkingsmiddel toevoegen. Nooit omgekeerd! Neem de voorschriften van de fabrikant van het ontkalkingsmiddel in acht.

→ Voeg nu pas het ontkalkingsmiddel toe.

Het display toont: “SLANG AAN UITLOOP EN IN LEKBAK”.

→ Sluit de slang met het ene einde aan op de in hoogte verstelbare uitloop (afb. 7).

→ Steek het andere slangeinde in de lekbak rechts achter (afb. 10).

→ Druk op de keuzeknop **of** tik op VERDER.

Het display geeft “ONTKALKEN STARTEN” aan.

→ Plaats een voldoende grote bak (ten minste 0,5 l) midden onder de uitloop (afb. 1/E).

→ Druk op de keuzeknop **of** tik op START.

Het apparaat start het ontkalkingsproces. In het display verschijnt “SYSTEEM WORDT ONTKALKT, SLANG NIET VERWIJDEREN.” Het ontkalken verloopt automatisch en duurt ca. 30 minuten. De ontkalkingsoplossing stroomt nu in intervallen door het systeem.

Als de ontkalkingsoplossing doorgelopen is, toont het display “BAKJES LEEGMAKEN”.

→ Verwijder de lekbak en het koffiedikbakje (afb. 1/N en 1/O) en maak beide leeg.

→ Plaats de lekbak en het koffiedikbakje weer terug.

- Verwijder het waterreservoir. Spoel het waterreservoir met schoon water uit.
- Plaats het filter indien nodig weer in het waterreservoir.
- Vul het waterreservoir met vers water en plaats het weer terug in het apparaat.

Het display toont: "SLANG AAN UITLOOP EN IN LEKBAK".

- Sluit de slang met het ene einde aan op de in hoogte verstelbare uitloop (afb. 7).
- Steek het andere slangeinde in de lekbak rechts achter (afb. 10).
- Plaats een voldoende grote bak (ten minste 0,5 l) midden onder de uitloop (afb. 1/E).
- Druk op de keuzeknop **of** tik op VERDER.

Het display geeft "SPOELEN" aan.

- Druk op de keuzeknop **of** tik op START om het spoelen te starten.

In het display verschijnt "SYSTEEM SPOELT, SLANG NIET VERWIJDEREN." De spoelcyclus start en loopt automatisch gedurende ca. drie minuten. Zodra de spoelcyclus beëindigd is, toont het display "BAKJES LEEGMAKEN".

- Maak de lekbak en het koffiedikbakje leeg (afb. 1/N en 1/O) en plaats beide gereinigd weer terug.

Het apparaat warmt daarna op en is dan weer klaar voor gebruik. In het display verschijnt het hoofdmenu.

**⚠ Let op: Verwijder restanten ontkalkingsvloeistof op de behuizing aansluitend in elk geval met een vochtige doek.**

### 5.6. Regelmatig met de hand reinigen

**i** **Opmerking: Volg t u deze reinigingsvoorschriften. Juist bij de omgang met levensmiddelen is uiterste hygiene geboden.**

**⚠ Let op: Dompel het apparaat nooit onder water! Gebruik voor het schoonmaken geen schuurmiddelen.**

- Maak de binnen- en buitenzijde van de behuizing alleen schoon met een zachte, vochtige doek zonder reinigingsmiddel.

**i** **Opmerking: Om het display te reinigen terwijl het apparaat in gebruik is, kunt u met één druk op de keuzeknop het display blokkeren bij "ONDERHOUD", "ONDERHOUD DISPLAY". Door nogmaals op de keuzeknop te drukken wordt het display weer geactiveerd.**

- Maak de lekbak (afb. 1/N) en het koffiedikbakje (afb. 1/O) uiterlijk leeg als dit op het display wordt aangegeven (alleen bij een ingeschakeld apparaat!).

**i** **Opmerking: Let er bij het schoonmaken van het lekbakje (afb. 1/N) op, dat de metalen contacten en hun tussenruimtes aan de achterkant van het bakje altijd schoon en droog zijn! Gebruik af en toe een beetje zeepsop voor het schoonmaken.**

- Het waterreservoir moet dagelijks met schoon water worden gespoeld en met vers, koud water weer opnieuw worden gevuld.

**i** **Opmerking: Gedroogde melkresten zijn moeilijk te verwijderen.**

- Reinig de opschuimer, de slang en de uitloop daarom regelmatig.

**i** **Opmerking: Af en toe (idealiter voor elke langere bereidingspauze, maar in elk geval regelmatig!) moet de opschuimer compleet uit elkaar worden gehaald en vervolgens onder schoon water worden schoongespoeld.**

- Verwijder de afdekplaat (afb. 1/P) onder de in hoogte verstelbare uitloop.
- Trek de opschuimer er naar beneden uit (afb. 11) en haal hem uit elkaar (afb. 1/R).
- Reinig de onderdelen (afb. 1/R) grondig en zet de opschuimer weer in elkaar.
- Steek de in elkaar gezette opschuimer weer naar boven in de in hoogte verstelbare uitloop (afb. 11).
- Zet de afdekplaat weer op de in hoogte verstelbare uitloop (afb. 1/P).

**i** **Opmerking: Uw apparaat is uitgerust met achterwielen (afb. 1/Q). Hiermee is verplaatsen mogelijk op een vlak werkoppervlak. Zo kunt u ook onder het apparaat schoonmaken.**

### 5.7. Reinigen van de zetgroep

**⚠ Let op: zetgroep alleen bij uitgeschakeld apparaat verwijderen.**

**⚠ Let op: Reinig de zetgroep bijv. na elk uitgevoerd reinigingsprogramma, echter minimaal eenmaal per maand. Bij niet-inachtneming kan de garantie vervallen.**

Indien nodig moet de zetgroep verwijderd worden en onder stromend water schoongemaakt worden. Gebruik hiervoor nooit schoonmaakmiddelen, maar alleen schoon, koud water! Vanwege de vereiste hygiëne raden wij u aan om de zetgroep, bijv. na elk uitgevoerd reinigingsprogramma (zie punt 5.4.), te verwijderen en zorgvuldig schoon te maken.

- Open de serviceklep aan de rechterzijde van de behuizing (afb. 1/L) door de ontgrendeling in de greep licht naar u toe te trekken en de serviceklep voorzichtig van de behuizing te verwijderen.
- Ontgrendel de zetgroep door de rode schakelaar naar boven te drukken en de greep naar links te draaien tot aan de aanslag en de vergrendeling (afb. 12).
- Trek vervolgens de zetgroep voorzichtig aan de greep uit het apparaat.
- Reinig de zetgroep onder stromend water en laat deze drogen.
- Plaats de zetgroep voorzichtig terug en vergrendel deze door de rode schakelaar ingedrukt te houden en de greep tot aan de aanslag en arretering naar rechts te draaien.
- Sluit de serviceklep, steek de pennen aan het achterste einde van de serviceklep in de uitsparingen. Druk vervolgens de serviceklep (afb. 1/L) dicht tot hij vastklikt.

### 5.8. Filter vervangen

Wanneer er ca. 50 l water is doorgelopen, is het filter verbruikt. In het display verschijnt "FILTER VERVANGEN".

U kunt nog steeds koffie maken. Wij raden u echter aan om de filter dan altijd meteen te vervangen.

- Draai de keuzeknop naar "INSTELLINGEN". Druk op de keuzeknop. **Of** tik op het instellingen-symbool.
- Draai de keuzeknop naar "FILTER". Druk op de keuzeknop.
- Draai de keuzeknop naar "FILTER PLAATSEN? JA", zodat het apparaat weet dat het filter is geplaatst.
- Maak het waterreservoir leeg (afb. 1/F en 2) en schroef het oude filter met de montagehulp aan het einde van de maatlepel voorzichtig uit de houder in het waterreservoir (afb. 4).
- Voer het filter af via het huishoudelijke afval.
- Druk op de keuzeknop.

In het display verschijnt "FILTER PLAATSEN" resp. "FILTER GEPLAATST?", als al een filter geplaatst is.

- Schroef het nieuwe filter met de montagehulp aan het einde van de maatlepel in de hiervoor bedoelde houder in het waterreservoir vast (afb. 4).

**⚠ Let op: Filter niet doordraaien of buigen.**

- Vul het reservoir met vers water en plaats het weer terug in het apparaat.
- Plaats een voldoende grote bak (ten minste 0,5 l) onder de uitloop (afb. 1/E) en druk op de keuzeknop **of** tik op VERDER.

Het systeem wordt nu doorgespoeld. In het display verschijnt "FILTER SPOELT".

- Wacht tot er na enige tijd geen water meer uit het pijpje komt.

Het systeem wordt opgewarmd. Het apparaat is vervolgens klaar voor gebruik. In het display verschijnt het hoofdmenu.

**⚠ Let op: Bij een gering waterverbruik moet u het filter uiterlijk na twee maanden vervangen. Hiervan verschijnt geen melding op het display. Met de draaischijf op de kop van de filter (maandindicatie) kunt u de datum van vervanging instellen.**



### 5.9. Onderhoudsstatus

Uw apparaat geeft aan of reinigen of ontkalken snel nodig is.

- Draai de keuzeknop naar "ONDERHOUD". Druk op de keuzeknop. **Of** tik op het onderhoud-symbool.
- Draai de keuzeknop naar "ONDERHOUDSSTATUS". Druk op de keuzeknop.

Het display toont:

"REINIGEN SYSTEEM"

"REINIGEN OPSCH"

"ONTKALKEN"

"FILTERVERVANGING"

Aan de voortgangsbalk kunt u zien of reinigen of ontkalken snel nodig zijn. Hoe verder de voortgangsbalk naar rechts staat, hoe sneller reinigen resp. ontkalken vereist is.

- Druk op de rechter keuzeknop, om "ONDERHOUDSSTATUS" af te sluiten.

**⚠ Let op: Reinig en ont kalk regelmatig, uiterlijk echter als u daarom in het display verzocht wordt! Bij niet-inachtneming kan de garantie vervallen.**

### 6. Systeemmeldingen

Melding	Betekenis	Oplossing
Systeem vullen	Waterleidingsstelsel vullen Evt. defect aan filter	→ Keuzeknop indrukken → Filter verwijderen of vervangen
Water vullen	Waterreservoir is leeg Waterreservoir ontbreekt of is niet correct geplaatst	→ Waterreservoir vullen → Waterreservoir correct plaatsen (zie punt 2.3.)
Bonen bijvullen	Geen bonen aanwezig  Bonen in reservoir vastgeplakt	→ Bonen vullen (zie punt 2.3.) → Bonen in reservoir met een lepel omroeren → Bonenreservoir met doek reinigen
<b>Opmerking: De melding "BONEN VULLEN" verdwijnt pas als opnieuw koffie gezet is!</b>		
Bakjes leegmaken	Lekbak en/of koffiedikbakje vol  De contacten zijn vochtig	→ Lekbak en/of koffiedikbakje leegmaken → Contacten reinigen en drogen
Bakjes ontbreken	Lekbak met koffiedikbakje ontbreekt of is niet correct geplaatst  De contacten zijn vochtig	→ Lekbak met koffiedikbakje plaatsen → Contacten reinigen en drogen
Reiniging vereist	Systeem moet worden gereinigd	→ Systeem reinigen (zie punt 5.4.)
Ontkalken vereist	Systeem moet worden ontkalkt	→ Systeem ontkalken (zie punt 5.5.)
Filter vervangen	Filter verbruikt	→ Filter vervangen (zie punt 5.8.)
Zetgroep verwijderd	Zetgroep niet correct geplaatst	→ Zetgroep correct plaatsen en vergrendelen (zie punt 5.7)

## 7. Problemen zelf oplossen

Storing	Betekenis	Oplossing
Afnemen van heet water of stoom niet mogelijk	Opschuimer (afb. 11) is verstopt	→ Opschuimer grondig reinigen, compleet demonteren (afb. 11)
Te weinig melkschuim of vloeibare schuim	Systeem is evt. verkalkt	→ Ontkalken met hoog gedoseerd ontkalkingsmiddel (punt 5.5)
	Ongeschikte melk Opschuimer (afb. 11) is verstopt	→ Koude melk gebruiken → Opschuimer grondig reinigen, compleet demonteren (afb. 11)
Koffie loopt alleen druppelsgewijs	Systeem is evt. verkalkt	→ Ontkalken met hoog gedoseerd ontkalkingsmiddel (punt 5.5)
	Malingsgraad te fijn	→ Malingsgraad grover instellen (punt 4.6.)
	Gemalen koffie te fijn	→ Grof gemalen koffie gebruiken
Koffie heeft geen "crèmelaagje"	Systeem is evt. verkalkt	→ Ontkalken met hoog gedoseerd ontkalkingsmiddel (punt 5.5)
	Ongeschikte koffiesoort	→ Koffiesoort vervangen
	Bonen niet meer vers geroosterd	→ Verse bonen gebruiken
Koffiemolen maakt harde geluiden	Malingsgraad niet afgestemd op de koffiebonen	→ Malingsgraad verbeteren
	Ongerechtigdheden in het maalwerk, bijv. steentjes	→ Servicehotline opbellen, gemalen koffie kan verder worden bereid
In het display verschijnt fout 8 service-tel	Zetgroep zit vast	→ Zetgroep verwijderen en reinigen (zie punt 5.7)

**Wanneer u een storing of een fout resp. foutmelding niet zelf kunt verhelpen, neemt u contact op met uw dealer of gaat u naar het servicegedeelte op [www.nivona.com](http://www.nivona.com).**

Als het systeem fouten vaststelt, verschijnt op het display de foutmelding.

**⚠ Let op: Noteer de foutmelding. Schakel het apparaat uit en koppel het los van het lichtnet. Neem vervolgens contact op met uw dealer en noem het model, serienummer (zie typeplaatje afb. 1/S) en het storingsnummer.**

## 8. Reserveonderdelen/toebehoren

**Opzetstuk bonenreservoir NIZB 410:**

Bij speciaalzaken is een opzetstuk verkrijgbaar waarmee u de inhoud van het bonenreservoir kunt verhogen van ca. 600g tot ca. 1000g bonen.

**Waterfilter NIRF 700:**

Nieuwe waterfilters zijn verkrijgbaar bij speciaalzaken of bij onze centrale klantenservice.

**Reinigingstabletten NIRT 701:**

Nieuwe reinigingstabletten zijn verkrijgbaar bij speciaalzaken of bij onze centrale klantenservice.

**Ontkalkingsmiddel NIRK 703:**

Nieuw ontkalkingsmiddel is verkrijgbaar bij speciaalzaken of bij onze centrale klantenservice.

**Speciale reiniger voor melkrestanten NICC 705:**

Speciale reinigingsmiddelen voor uw melkschuimininstallatie zijn verkrijgbaar bij speciaalzaken of bij onze centrale klantenservice.

**Melkkoeler NICT 500:**

De hoogwaardige roestvrijstalen melkkoeler houdt de melk lang "op koelkasttemperatuur" en zorgt zo voor het beste melkschuim.

**Melkreservoir NIMC 900:**

Met het melkreservoir van transparante kunststof is het vulpeil in één oogopslag te zien.

## 9. Klantenservice, garantie, milieubescherming

**Klantenservice**

Voor NIVONA-producten gelden de strengste kwaliteitseisen. Bij eventuele vragen over het gebruik van uw apparaat, kunt u echter altijd contact met ons opnemen. Alleen met uw ondersteuning zijn wij in staat om onze producten verder te ontwikkelen en te verbeteren, zodat ze geheel aan uw wensen voldoen.

**Apparaat doorstomen**

Als u een defect apparaat moet opsturen, stoom het apparaat dan eerst als volgt door, zodat er geen water in het systeem achterblijft:

- Schakel het apparaat in met de hoofdschakelaar (afb. 1/H).
- Volg de aanwijzingen in het display op.
- Draai in het hoofdmenu de keuzeknop naar "Onderhoud". Druk op de keuzeknop. **Of** tik op het onderhoud-symbool.
- Draai de keuzeknop naar "SYSTEEM DOORSTOMEN". Druk op de keuzeknop.

Het display geeft "WATERRESERVOIR VERWIJDEREN" weer.

- Verwijder het waterreservoir (afb. 2).

Het display toont: „SLANG AAN UITLOOP EN IN LEKBAK”.

- Sluit de slang met het ene einde aan op de in hoogte verstelbare uitloop (afb. 7).
- Steek het andere slangeinde in de lekbak rechts achter (afb. 10).
- Plaats een voldoende grote bak (ten minste 0,5l) midden onder de uitloop (afb. 1/E).
- Druk op de keuzeknop **of** tik op VERDER.

In het display verschijnt "DOORSTOMEN SLANG NIET VERWIJDEREN."

Het apparaat wordt nu doorgestoomd en schakelt daarna automatisch uit.

- Verwijder de lekbak en het koffiedikbakje (afb. 1/N en 1/O) en maak beide leeg.
- Plaats het lege waterreservoir, de lekbak en het koffiedikbakje weer terug.

Uw apparaat kan nu worden verstuurd.

**i Opmerking: Verpak het apparaat voor de verzending zorgvuldig, het beste in de originele verpakking. Voor transportschade zijn wij niet aansprakelijk.**

### Garantie- en klantenservicevoorwaarden

Lees voor de gedetailleerde garantie- en klantenservicevoorwaarden het bijgaande instructieblad.

### Voer filterpatronen af via het huishoudelijke afval.

### Apparaat en verpakking afvoeren

Bewaar de verpakking van uw apparaat. Deze dient ter bescherming tijdens het transport als u een beroep doet op de klantenservice.

Elektrische en elektronische apparaten bevatten vaak nog waardevolle materialen of materialen die slecht voor het milieu zijn en dienen daarom niet als normaal huisvuil te worden behandeld. In het restafval of bij foute behandeling kunnen deze schadelijk zijn voor de gezondheid en het milieu. Voer daarom uw eventueel defecte apparaat nooit via het restafval af, maar lever het in bij de lokale "verzamelplaats voor teruggave en recycling van oude elektrische en elektronische apparaten".

Meer informatie kunt u aanvragen bij uw gemeente, afvalbedrijven of ook bij de speciaalzaak waar u het apparaat heeft gekocht.

## 10. Technische specificaties

Voltage 220 - 240V AC, 50/60 Hz

Vermogen 2700 W

NIVONA Apparate GmbH

Südwestpark 90

D-90449 Nürnberg

[www.nivona.com](http://www.nivona.com)

© 2016 by NIVONA