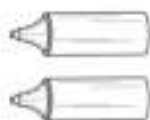


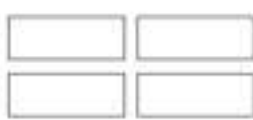
DOUCHEREKJE VAN SANICRAFT ®



Doucherekje X2



Kit X2



Stickers X4



Rubber
plugs X8



Schroeven X8



Schroefdopjes
X8



Ankers X8



Haken X4

Lijm-montage - Geschikt voor Tegels / Marmer / Metaal / Glas

STAP 1



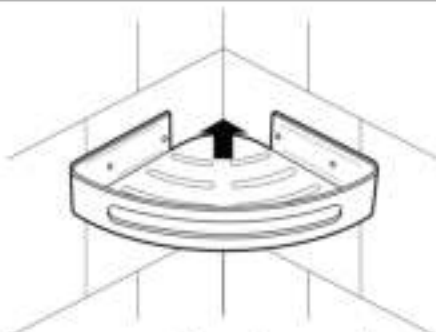
Maak de muur schoon en zorg dat deze volledig droog is voordat je begint met het installeren.

STAP 2



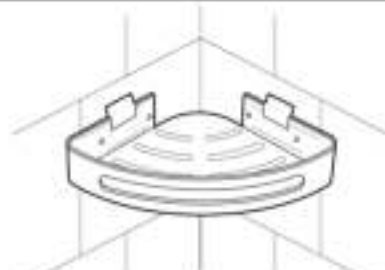
Breng de kit aan op het montageoppervlak.

STAP 3



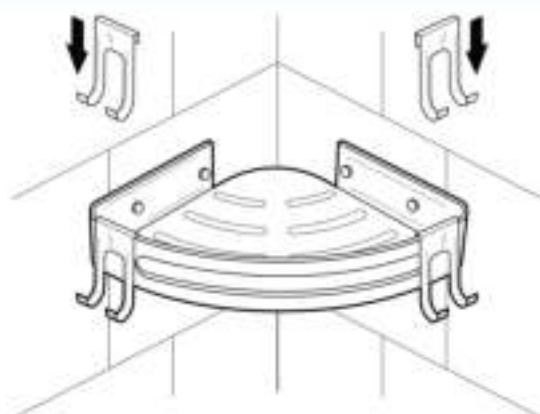
Bepaal de hoogte en locatie voor installatie en druk vervolgens de lijmzijde tegen de muur.

STAP 4



Haal de beschermfolie van de sticker af en gebruik deze om het doucherekje vast te maken, zodat deze niet beweegt. Verwijder de sticker na 48 uur.

STAP 5

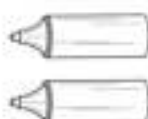


Hang de haken eraan en geniet ervan!

DOUCHEREKJE VAN SANICRAFT®



Doucherekje X2



Kit X2



Stickers X4



Rubber
plugs X8



Schroeven X8



Schroefdopjes
X8



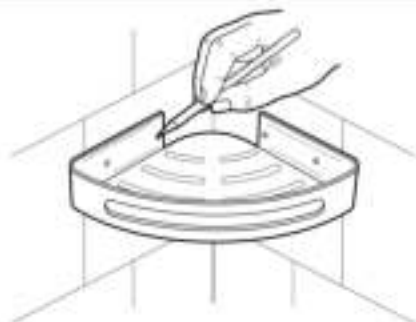
Ankers X8



Haken X4

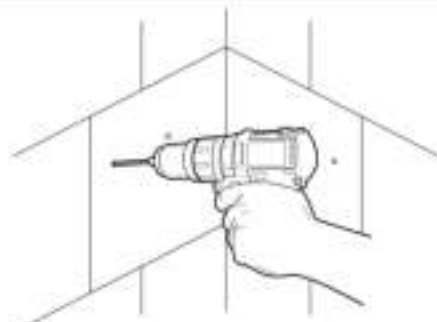
Boor-montage

STAP 1



Markeer met een potlood de positie op de muur waar het gat moet worden geboord.

STAP 2



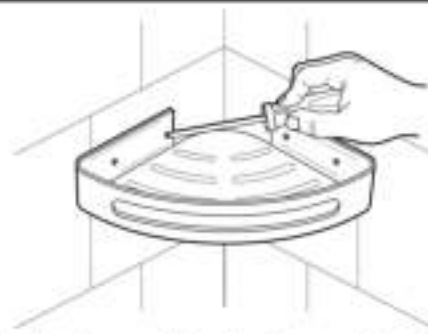
Gebruik een 6.3mm elektrische boor om een nauwkeurig gat te boren.

STAP 3



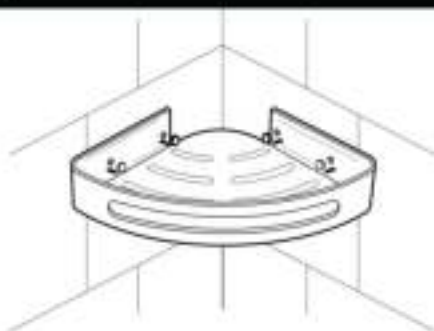
Steek de ankers in alle gaten en tik zachtjes met een hamer.

STAP 4



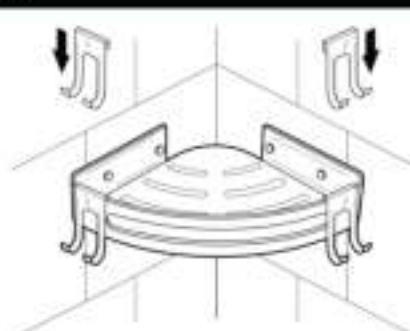
Houd de plank op zijn plaats en draai de schroeven volledig vast.

STAP 5



Installeer de schroefdoppen op de schroeven.

STAP 6



Hang de haken eraan en geniet ervan!