



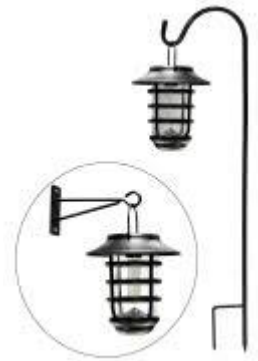
Solarlamp Sting

Handleiding

Bedankt voor de aanschaf van uw nieuwe solar buitenlamp. Solarlamp Sting is een priklamp, wandlamp en tafellamp-in-1. Lees voor gebruik eerst onderstaande instructies.

Plaatsing van de lamp

- Een solarlamp werkt op zonne-energie. Wij adviseren u dan ook uw lamp op een zo zonnig mogelijke locatie te plaatsen. Hierdoor zal de lamp zich maximaal kunnen opladen. Bij plaatsing op een minder zonnige plaats zullen de batterijen zich mogelijk niet volledig opladen waardoor de brandtijd wordt verkort.
- De solarlamp is voorzien van een schemersensor die verwerkt zit in het zonnepaneel. Deze zorgt ervoor dat de lamp alleen in het donker werkt. Zorg ervoor dat er geen licht op het zonnepaneel schijnt, want dan kan hij de donkerte niet detecteren.

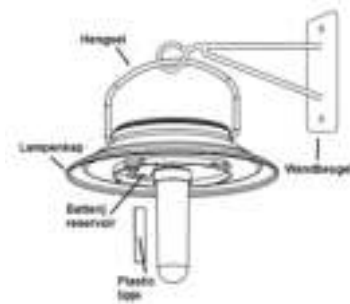


Montage van de lamp

Er zijn 3 manieren om solarlamp Sting te plaatsen. U kunt hem ten eerste gebruiken als tafellamp. Hiervoor is geen montage nodig. De montage als wandlamp of priklamp werkt als volgt:

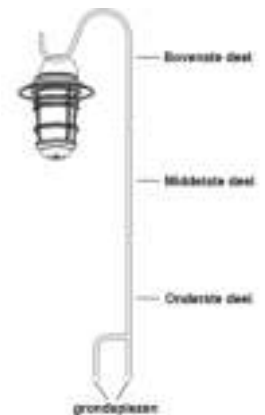
Wandlamp

1. Bepaal de plaats van de schroeven. De schroefbevestigingen zitten 68 mm uit elkaar.
2. Boor 2 gaten voor de pluggen op de juiste locatie.
3. Houd de bevestigingsbeugel tegen de wand met de gaatjes op hoogte van de pluggen. Schroef de schroeven in de pluggen zodat de beugel vast komt te hangen.
4. Hang de lamp met het hengsel in de lus van de beugel.



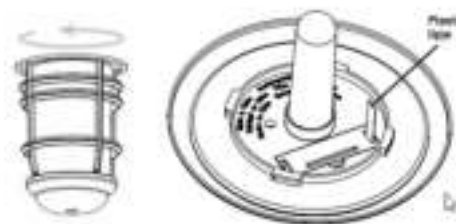
Priklamp

1. Neem het onderste deel met daaraan 2 grondspiezen.
2. Neem de middelste rechte staaf en schuif (draai) deze over het dünnere gedeelte van de onderste deel.
3. Neem het bovenste gedeelte met de krul erin en schuif (draai) deze over het dünnere gedeelte van de middelste deel.
4. Steek het geheel op de gewenste plek in zachte grond.
5. Hang de lamp met het hengsel in de holte van het bovenste gedeelte.



Eerste keer in gebruik nemen

1. Verwijder de lampenkap door aan de bovenkant te draaien.
2. Trek aan het plastic lipje zoals aangegeven op afbeelding links
3. Draai de kap opnieuw op de lamp



de

Werking van de lamp

De solarlamp is voorzien van een schemersensor. Zodra het donker wordt, gaat de lamp daardoor vanzelf aan. Let op: het kan soms nodig zijn om de lamp een paar dagen in volle zon te laten staan voordat hij volledig naar behoren werkt.

Brandduur van de lamp

De brandduur van de solarlamp is afhankelijk van de hoeveelheid (zon)licht die het zonnepaneel krijgt. Hij laadt het snelst op met direct zonlicht. Hij laadt minder snel op met enkel daglicht. Op hele donkere dagen kan het voorkomen dat hij vrijwel niet oplaadt. Een solarlamp brandt daardoor langer in de zomer en korter in de winter. Omdat het in de winter vroeger donker wordt, gaat de lamp tevens eerder aan. Hierdoor zal de batterij ook op een eerder tijdstip leeg zijn.

- Laadtijd: van 6 tot 12 uur (afhankelijk van hoeveelheid licht)
- Brandtijd: tot 6 tot 8 uur (afhankelijk van laadtijd)



Solarlamp Sting

Vervangen van de batterij

1. Verwijder de lampenkap door aan de bovenkant te draaien.
2. Vervang de batterij na opladen met een nieuwe vervangbare 1.2V AA 800mAH Ni-Mh batterij.
3. Draai de kap opnieuw op de lamp

Onderhoud

- Zorg ervoor dat het zonnepaneel schoon blijft. Maak deze regelmatig schoon met een droge doek of met warm zeepwater. Vuile zonnecellen kunnen de accu niet volledig laden. Dit kan leiden tot vroegtijdige veroudering van de accu en kan leiden tot onbetrouwbare werking van de buitenlamp.
- Afhankelijk van het gebruik zal de capaciteit van de batterij na een of twee jaar geleidelijk afnemen. Hierdoor zal de lamp minder lang gaan branden. U kunt er dan voor kiezen om de batterij te vervangen. Neem hiervoor desgewenst contact op met de klantenservice.
- Alle andere zijdes aan de buitenkant kunt u schoonmaken met een zachte doek.
- Gebruik nooit schoonmaakmiddelen zoals petroleum (petrolie, kerosine, olie), verfverdunder (thinner), terpentijn, alcohol of ammonia. Deze agressieve producten kunnen de oppervlakte beschadigen.

Probleem-oplossing

De lamp gaat niet aan

- De lamp staat in een te lichte omgeving. Zet de lamp in een donkere omgeving.
- Het zonnepaneel is vies. Controleer of het zonnepaneel schoon is.

De lamp brandt maar heel kort

- De batterij is niet volledig opgeladen. Zorg ervoor dat het zonnepaneel voldoende licht ontvangt.
- De batterij is versleten en moet vervangen worden. Afhankelijk van het gebruik gaat een batterij 1,5 tot 3 jaar mee. Neem voor vervanging contact op met de klantenservice.

De lamp brandt ook overdag

- De schemersensor wordt afgedekt. Zorg dat het zonnepaneel vrij is.

Productinformatie

- Solar paneel: monocristalline 0.3W
- Batterij: oplaadbare Lithiumbatterij (1.2V AA 800mAh NiMh)
- Lichtopbrengst: 50 Lumen
- Lichtkleur: Warm Wit (2700 Kelvin)
- Laadtijd: van 6 tot 12 uur (afhankelijk van hoeveelheid licht)
- Brandtijd: tot 8 uur (afhankelijk van laadtijd)

Waarschuwingen

- Dit product is geen speelgoed.
- Buiten bereik van kinderen en huisdieren houden.
- Kijk niet rechtstreeks in de led verlichting.
- Stel de lamp niet bloot aan extreme hitte.
- Dit product bevat een batterij en mag derhalve niet met het huisvuil worden afgevoerd. Lever het product in op de daarvoor bestemde plaats zoals de gemeentewerf.

