



## INSTRUKCJA OBSŁUGI



### ODKURZACZ BEZWORKOWY MOD-25

Bagless cyclone vacuum cleaner/Пылесос без мешка  
для пыли/Beutelloser Zyklon-Staubsauger

PRZED PIERWSZYM UŻYCIEM ZAPOZNAJ SIĘ Z INSTRUKCJĄ OBSŁUGI

**PL**

**INSTRUKCJA OBSŁUGI..... 3**

**GB**

**USER MANUAL ..... 9**

**RU**

**ИНСТРУКЦИЯ ПО ОБСЛУЖИВАНИЮ..... 15**

**DE**

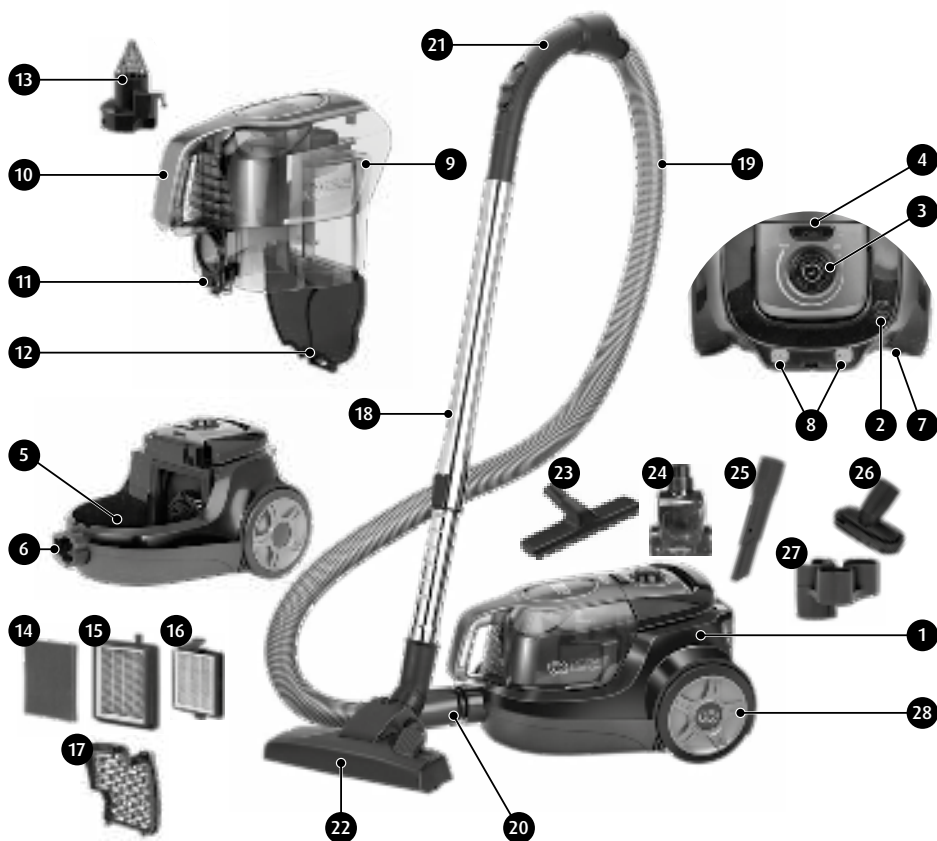
**BEDIENUNGSANLEITUNG..... 22**

## PRZED PIERWSZYM UŻYCIEM ZAPOZNAJ SIĘ Z INSTRUKCJĄ OBSŁUGI

- Przed użyciem przeczytaj dokładnie poniższą instrukcję obsługi.
- Zawsze wyjmuj wtyczkę z gniazdka, gdy nie korzystasz z urządzenia lub przed rozpoczęciem czyszczenia urządzenia.
- Przed pierwszym użyciem sprawdź, czy napięcie w gniazdku sieciowym pasuje do odkurzacza.
- Nie wieszaj przewodu na ostrych krawędziach i nie pozwól, aby stykał się z gorącymi powierzchniami.
- Nigdy nie ciągnij za przewód, aby odłączyć urządzenie od źródła prądu.
- Nigdy nie zostawiaj włączonego odkurzacza bez nadzoru.
- Zachowaj szczególną ostrożność, gdy w pobliżu znajdują się dzieci.
- Nie pozwól, aby odkurzacz jeździł po przewodzie sieciowym, gdyż może to spowodować uszkodzenie osłony izolacyjnej przewodu.
- Nie próbuj korzystać z odkurzacza w przypadku podejrzeń o jakiegokolwiek uszkodzenie techniczne.
- Nie używaj urządzenia, również wtedy, gdy uszkodzony jest przewód sieciowy lub wtyczka – w takim wypadku oddaj urządzenie do naprawy w autoryzowanym punkcie serwisowym.
- Użycie akcesoriów nie polecanych przez producenta może spowodować uszkodzenie urządzenia, obrażenia ciała lub pożar.
- Zachowaj szczególną ostrożność podczas pracy z odkurzaczem na schodach.
- Nie zanurzaj urządzenia, przewodu i wtyczki w wodzie lub w innych płynach – przewód sieciowy i wtyczka muszą być zawsze suche.
- Nie używaj odkurzacza do zbierania łatwopalnych i korozyjnych płynów, rozpuszczalników, zapalek, popiołu, niedopałków papierosów, olejów, ostrych przedmiotów, itp. Może to spowodować uszkodzenie urządzenia lub nawet pożar! Nie wolno również odkurzać w pobliżu łatwopalnych płynów i substancji!
- Ze względu na obudowę odkurzacza wykonaną z tworzyw sztucznych, trzymaj urządzenie z dala od wszelkich źródeł ciepła (grzejniki, piecyki, itp.).
- Nie zatykaj otworów wlotowych i wylotowych odkurzacza!
- Odkurzacz przeznaczony jest wyłącznie do użytku domowego.
- Niniejszy sprzęt może być użytkowany przez dzieci w wieku co najmniej 8 lat i przez osoby o obniżonych możliwościach fizycznych, umysłowych i osoby o braku doświadczenia i znajomości sprzętu, jeżeli zapewniony zostanie nadzór lub instruktaż odnośnie do użytkowania sprzętu w bezpieczny sposób, tak aby związane z tym zagrożenia były zrozumiałe. Dzieci bez nadzoru nie powinny wykonywać czyszczenia i konserwacji sprzętu.
- Należy zwracać uwagę na dzieci, aby nie bawiły się sprzętem/urządzeniem.

- ▶ Przechowuj urządzenie i jego przewód w miejscu niedostępnym dla dzieci poniżej 8 lat.
- ▶ Nie odkurzaj odkurzaczem ludzi ani zwierząt, a szczególnie uważaj, aby nie przybliżyć końcówek ssących do oczu i uszu.
- ▶ Przed wymianą wyposażenia należy wyłączyć sprzęt i odłączyć od zasilania.
- ▶ Nie odkurzaj bez filtrów oraz w przypadku ich uszkodzenia.
- ▶ Sprawdzaj wąż ssący, rury i ssawki – znajdujące się wewnątrz nich śmieci usuń.
- ▶ Odkurzacza używaj jedynie wewnątrz pomieszczeń i tylko do odkurzania suchych powierzchni. Dywany wyczyszczone na mokro przed odkurzaniem wysusz.
- ▶ Dla bezpieczeństwa dzieci proszę nie zostawiać swobodnie dostępnych części opakowania (torby plastikowe, kartony, styropian itp.).
- ▶ **OSTRZEŻENIE! Nie pozwalaj dzieciom bawić się folią. Niebezpieczeństwo uduszenia!**

## OPIS URZĄDZENIA



Odkurzacz bezworkowy (cyklonowy), w odróżnieniu od klasycznego odkurzacza, posiada specjalnie zaprojektowaną komorę w której zanieczyszczone powietrze wykonuje ruch po okręgu z bardzo dużą prędkością. W skutek czego siła odśrodkowa wyrzuca wszelkie zanieczyszczenia do pojemnika na kurz. Czyszczenie pojemnika jest niezwykle prostą czynnością co powoduje, że korzystanie z odkurzacza pozwala zaoszczędzić czas a także obniżyć koszty eksploatacji.

- |   |   |
|---|---|
| 1. Obudowa odkurzacza   | 13. Filtr stożkowy (zgrubny) komory wirowej |
| 2. Uchwyt/przycisk zwijacza przewodu odkurzacza                     | 14. Filtr gąbkowy silnika                   |
| 3. Włącznik/wyłącznik wraz z regulatorem mocy ssania odkurzacza     | 15. Filtr HEPA silnika                      |
| 4. Przycisk zwalniania blokady komory wirowej z pojemnikiem na kurz | 16. Filtr wylotowy HEPA                     |
| 5. Miejsce na komorę wirową z pojemnikiem na kurz                   | 17. Kratka ochronna filtra wylotowego       |
| 6. Otwór do podłączenia węża ssącego                                | 18. Metalowa, teleskopowa rura ssąca        |
| 7. Przewód zasilający   | 19. Wąż ssący                               |
| 8. Przyciski zwalnijące kratkę ochronną                             | 20. Pierścień mocujący wąż ssący            |
| 9. Komora wirowa z pojemnikiem na kurz                              | 21. Uchwyt węża ssącego                     |
| 10. Uchwyt pojemnika  | 22. Głowica podłogowo-dywanowa              |
| 11. Przycisk zwalnijący klapkę komory wirowej z pojemnikiem na kurz | 23. Szczotka parkietowa                     |
| 12. Klapka komory wirowej i pojemnika na kurz                       | 24. Mała turboszczotka                      |
|   | 25. Przystawka szczelinowa wysuwana         |
|   | 26. Szczotka mała wielofunkcyjna z nasadką  |
|   | 27. Uchwyt na akcesoria                     |
|   | 28. Kółka odkurzacza                        |

## ELEKTROSTATYKA

Odkurzanie niektórych powierzchni w warunkach niskiej wilgotności powietrza może doprowadzić do niewielkiego naelektryzowania się urządzenia. Jest to zjawisko naturalne, nie uszkadza urządzenia i nie jest jego wadą.

W celu zminimalizowania tego zjawiska zaleca się:

- ▶ rozładowanie urządzenia poprzez częste dotykanie rurą metalowych obiektów w pokoju,
- ▶ zwiększenie wilgotności powietrza w pomieszczeniu,
- ▶ stosowanie ogólnodostępnych środków antyelektrostatycznych.

## MONTAŻ URZĄDZENIA

1. Wypakuj urządzenie z kartonu i usuń wszelkie wypełniacze, naklejki i torebki.
2. Sprawdź czy komora wirowa z pojemnikiem na kurz i wszystkie filtry są prawidłowo zamontowane na odkurzaczu. Szczegółowy opis montażu i demontażu tych podzespołów znajdziesz w rozdziałach: „OPRÓŻNIANIE POJEMNIKA NA KURZ” oraz „CZYSZCZENIE I WYMIANA FILTRÓW”.
3. Naciśnij zatrzask znajdujący się w pierścieniu mocującym wąż ssący (20), po czym włóż pierścień do otworu (6) i zwolnij zatrzask. W celu zdemontowania tych elementów naciśnij ponownie zatrzask i wyciągnij pierścień (20) z otworu (6).
4. Drugą stroną węża ssącego (19) podłącz do uchwytu (21) a z drugiej strony uchwytu podłącz rurę ssącą (18). Na koniec rury załóż jedną z przystawek ssących (22), (23) lub (24).

## UŻYCIĘ URZĄDZENIA

1. Przed włączeniem odkurzacza rozwiń przewód zasilania ⑦ na odpowiednią długość i włóż wtyczkę do gniazda sieciowego. Żółty znak na przewodzie zasilającym oznacza optymalną długość. Nie wyciągaj przewodu poza czerwone oznaczenie!. Podczas rozwijania przewodu na naciskaj uchwyty odkurzacza ② który w pozycji złożonej pełni funkcję przycisku zwijacza przewodu.
2. Wciśnij włącznik ③ w celu włączenia odkurzacza.

**UWAGA! Zaleca się ustawienie pokrętki regulatora mocy ③ w pozycji „MIN” przed włączeniem odkurzacza!**

3. Podczas pracy urządzenia, pokrętką regulatora mocy ssania ③ dobierz optymalną moc ssania. Kieruj się zasadą, że dla delikatnych powierzchni stosujemy najmniejszą moc (MIN), stopniowo ją zwiększając dla dywanów i podłóg o silnym zabrudzeniu (MAX).
4. Kontroluj na bieżąco stopień napełnienia pojemnika na kurz. Pojemnik nie może zostać przepełniony ponad poziomą linię MAX znajdującą się na pojemniku. Przepełnienie pojemnika będzie skutkowało osłabieniem siły ssania a także przyspieszonym zanieczyszczeniem filtrów.

**UWAGA! Jeżeli wyczujesz utratę siły ssącej odkurzacza to oczyść pojemnik na kurz lub/i udrożnij wąż ssący.**

5. Aby optymalnie ustawić urządzenie po zakończeniu pracy skorzystaj z prowadnicy do parkowania w pozycji poziomej znajdującej się pomiędzy przyciskami kratki ochronnej ⑧. Umieść szynę znajdującą się w tylnej części głowicy podłogowo-dywanowej ⑫ wraz z podłączonym węzłem ssącym oraz rurą teleskopową na prowadnicy. Druga prowadnica ułatwiająca przechowywanie odkurzacza w pozycji pionowej znajduje się pod spodem urządzenia.
6. W celu zwinięcia przewodu zasilania, wciśnij jedną ręką złożony uchwyt odkurzacza ② a drugą ręką przytrzymaj przewód aby nie nastąpiło gwałtowne przemieszczenie mogące spowodować jego uszkodzenie.

## OPIS AKCESORIÓW:

### PRZYSTAWKA PODŁOGOWO-DYWANOWA

Przeznaczona jest do sprzątania dużych płaskich powierzchni. Wyposażona została w kółka ułatwiające poruszanie się w trudno dostępnych miejscach oraz elastyczny przegub łączący ją z węzłem ssącym, co umożliwi prowadzenie jej pod różnymi kątami. Po wciśnięciu przycisku na górnej obudowie przystawki (przełączeniu jej w tryb szczotki), na jej spodzie pojawi się rząd sztywnych włosków i umożliwiający sprzątanie twardych podłóg.

### MAŁA SZCZOTKA WIELOFUNKCYJNA Z NASADKĄ

Przeznaczona jest do zbierania kurzu i usuwania brudu z powierzchni płaskich, mebli, obić tapicerskich, materaców. Dzięki swoim mniejszym rozmiarom sprawdza się przy odkurzaniu trudniej dostępnych miejsc, tam gdzie nie zmieści się przystawka podłogowo-dywanowa. Po nałożeniu na przystawkę szczotki z włosiem otrzymamy narzędzie, które ułatwi odkurzanie np. żaluzji, mebli, miękkich powierzchni takich jak tapicerka siedzeń, obicia krzeseł, zagniecenia w meblach miękkich takich jak pufy, sofy, kanapy lub szczególnie delikatnych przedmiotów takich jak abażury lamp.

## PRZYSTAWKA SZCZELINOWA – WYSUWANA

Służy do sprzątanía trudno dostępných miejsc jak kąty pomieszczeń, przy meblach i pod nimi oraz w zagięciach i szczelinach. Doskonale sprawdza się również podczas czyszczenia klawiatur komputerowych, szuflad, kaloryferów czy ram okienných.

## SZCZOTKA PARKIETOWA

Przeznaczona jest do odkurzania powierzchni narażonych na zarysowania, takich jak podłogi drewniane, parkiety i panele podłogowe.

## MAŁA TURBOSZCZOTKA

Przeznaczona do efektywnego czyszczenia powierzchni takich jak kanapy, fotele, a także tapicerki samochodowe czy wykładziny dywanowe

## OPRÓŻNIANIE POJEMNIKA NA KURZ

Aby opróżnić pojemnik na kurz ⑨ odłącz urządzenia od źródła prądu, odczep wąż ssący ⑲ po czym jedną ręką naciśnij przycisk zwalniania blokady komory wirowej z pojemnikiem na kurz ④ a drugą unieś pojemnik do góry korzystając z uchwytu ⑩. Następnie umieść pojemnik na kurz nad koszem na śmieci po czym otwórz klapkę ⑫ korzystając z przycisku ⑪. Podczas opróżniania pojemnika na kurz zwróć uwagę także na czystość komory wirowej a zwłaszcza filtra stożkowego ⑬. Demontaż filtra odbywa się przez jego wysunięcie z komory po uprzednim przekręceniu go o niewielki kąt w lewo. Montaż filtra przebiega w odwrotnej kolejności. Po opróżnieniu pojemnika i oczyszczeniu komory wirowej zamknij klapkę ⑫ a pojemnik ⑨ zamontuj ponownie w miejscu montażu ⑤ komory wirowej z pojemnikiem na kurz.

## CZYSZCZENIE I WYMIANA FILTRÓW POWIETRZA

Normalna eksploatacja odkurzacza wymaga okresowej wymiany lub oczyszczenia filtrów powietrza osłaniających silnik od strony komory wirowej oraz filtra przy wylocie powietrza. Przed przystąpieniem do czyszczenia odłącz odkurzacz z sieci oraz wypnij rurę ssącą.

1. Zdemontuj z odkurzacza komorę ⑨ a z komory wysuń filtr HEPA silnika ⑮ wraz z filtrem gąbkowym silnika ⑭. Następnie oddziel od siebie oba filtry. Miejsce montażu filtra ⑮ w komorze ⑨ znajduje się po przeciwnej stronie uchwytu ⑩.
2. Wciskając jednocześnie przyciski ⑧ zdemontuj z odkurzacza kratkę ochronną ⑰ a następnie zdemontuj filtr wylotowy HEPA ⑯ naciskając jego zatrzask w górnej części filtra.
3. Filtry HEPA ⑮ i ⑯ wyczyść z nagromadzonego w nim kurzu przy użyciu delikatnego pędzelka lub przedmuchań pod delikatnym strumieniem powietrza. Nie myj w wodzie ani innej cieczy filtrów HEPA.
4. Filtr gąbkowy ⑭ najpierw oczyść mechanicznie z większych zanieczyszczeń po czym umyj go w letniej wodzie i dokładnie osusz. Filtr przed ponownym montażem musi być całkowicie suchy.
5. Filtry czyść co miesiąc lub częściej (w zależności od częstotliwości użytkowania). Jeżeli któryś z wkładów jest zbyt brudny lub uszkodzony to wymień go na nowy.
6. Podczas montażu filtrów ⑭ i ⑮ w komorze wirowej ⑨ zwróć uwagę aby filtr gąbkowy ⑭ znajdował się w obudowie filtra HEPA ⑮, po stronie bez kratki, natomiast obudowa filtra HEPA ⑮ była skierowana wystającym bolcem do góry, tak aby naciskała na dźwignię blo-

kady zabezpieczającej przed nieprawidłowym montażem. Obudowa filtra HEPA (15) jest osadzona w komorze (9) na wcisk bez zatrzasków.

7. Filtr wylotowy HEPA (16) zamontuj w tylnej części odkurzacza zwracając uwagę na prawidłowe zablokowanie zatrzasku, po czym zamontuj kratkę ochronną (17).

**UWAGA! Montowany wkład filtra musi być całkowicie suchy. Montaż mokrego filtra grozi porażeniem prądem elektrycznym.**

## CZYSZCZENIE I KONSERWACJA

1. Obudowę odkurzacza i komorę wirową wraz z pojemnikiem na kurz, czyść od czasu do czasu wilgotną ściereczką. Pozwoli to utrzymać dobry wygląd urządzenia.
2. Nie wolno w tym celu stosować ostrych przedmiotów i wszelkiego rodzaju silnych środków czyszczących (np. rozpuszczalników), gdyż uszkodzi to trwale obudowę odkurzacza.
3. W przypadku filtrów powietrza należy postępować według w/w wskazówek.

## W RAZIE AWARII

Rodzaj awarii:	Możliwe przyczyny:	Wskazówki:
komora wirowa z pojemnikiem na kurz nie daje się zamontować w miejscu jej montażu	nieprawidłowo zamontowane filtry silnika	zainstaluj prawidłowo filtry silnika
przegrzanie obudowy odkurzacza	lekkie nagrzanie obudowy jest zjawiskiem normalnym, przy silnym nagrzaniu bezzwłocznie wyłącz odkurzacz i odczekaj aż ostygnie	
niska moc ssąca	silnie zanieczyszczone filtry	wyczyść lub wymień filtry
	zapełniony pojemnik na kurz	opróżnij pojemnik na kurz
	zapchany wąż lub rura przedłużająca	usuń wszelkie przedmioty zapychające wąż lub rurę

## DANE TECHNICZNE

Parametry techniczne podane są na tabliczce znamionowej produktu.

**Długość przewodu sieciowego:** 6 m

**Zasięg odkurzacza:** 9 m



**Uwaga! Firma MPM agd S.A. zastrzega sobie możliwość zmian technicznych.**

## PRAWIDŁOWE USUWANIE PRODUKTU (zużyty sprzęt elektryczny i elektroniczny)



Oznaczenie umieszczone na produkcie wskazuje, że produktu po upływie okresu użytkowania nie należy usuwać z innymi odpadami pochodzącymi z gospodarstw domowych. Aby uniknąć szkodliwego wpływu na środowisko naturalne i zdrowie ludzi wskutek niekontrolowanego usuwania odpadów, zużyte urządzenie należy dostarczyć do punktu odbioru zużytego sprzętu AGD lub zgłosić jego odbiór z domu.

W celu uzyskania szczegółowych informacji na temat miejsca i sposobu bezpiecznego usuwania odpadów elektrycznych i elektronicznych użytkowników powinien skontaktować się z punktem sprzedaży detalicznej, lub z lokalnym Wydziałem Ochrony Środowiska. Produktu nie należy usuwać razem z innymi odpadami komunalnymi.

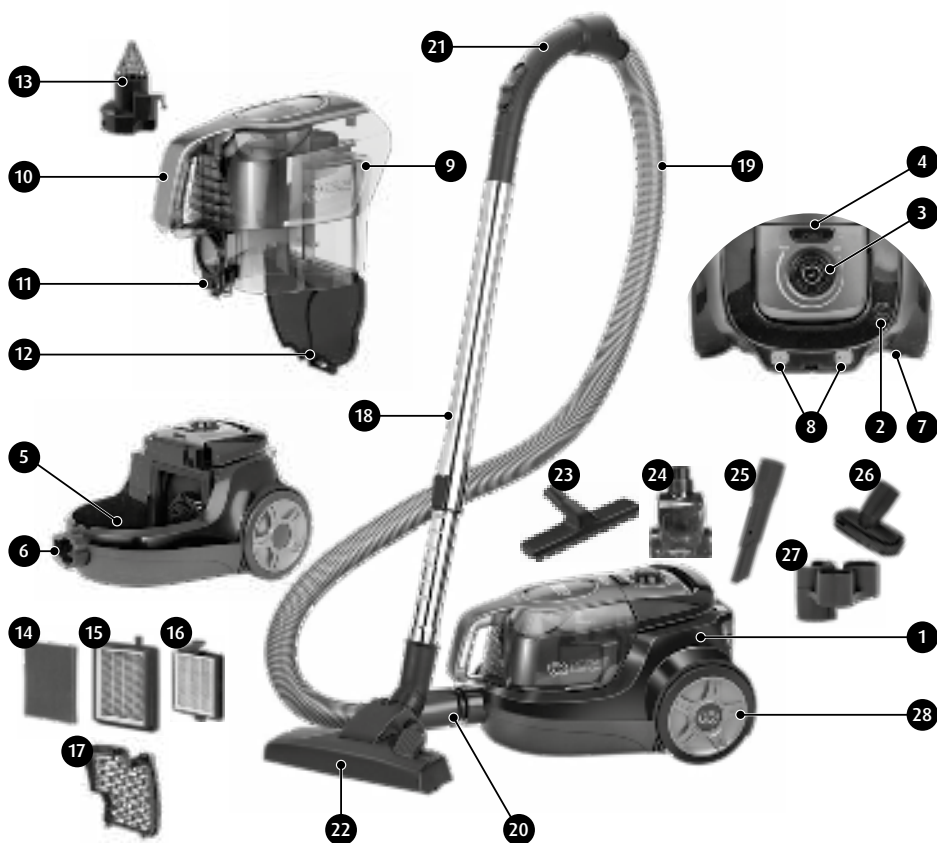


## READ THE OPERATING INSTRUCTIONS BEFORE USING THE APPLIANCE FOR THE FIRST TIME

- Read carefully this manual before using the appliance.
- Always remove the plug from the power outlet when not used, or before cleaning the appliance.
- Before the first use check if mains voltage conform with vacuum cleaner.
- Do not hang the power cord over sharp edges and do not allow the power cord to touch hot surfaces.
- Do not pull the cord to unplug the appliance.
- Do not leave the operating vacuum cleaner unattended.
- Close supervision is necessary when using the appliance near children.
- Do not allow the vacuum cleaner to go over the power cord in case it can damage its insulation.
- Do not try to use the vacuum cleaner if you suspect any technical damage.
- Do not use the appliance, also if the power cord or plug is damaged - return the appliance for repair to an authorized service centre.
- To avoid the risk of damage, fire or injury, always use the attachments recommended by the manufacturer.
- Take extreme caution when cleaning the stairs.
- Do not immerse the appliance, its cord and plug in water or any other liquids, keep it dry at all times.
- Do not use the vacuum cleaner to collect flammable and corrosive liquids, solvents, matches, ash, cigarette ends, oil, sharp items etc. It can cause damage or even fire! Do not vacuum-clean near flammable liquids and substances!
- Because of the vacuum cleaner plastic housing keep the appliance away from any heat sources (heaters, stoves etc.)
- Do not cover the vacuum cleaner outlet and inlet!
- This vacuum cleaner is designed for domestic use only.
- This appliance is not intended for use by children under 8 years of age and individuals with reduced physical, sensory or mental capabilities, or lack of experience and knowledge, unless they have been given supervision or instruction concerning use of the appliance in a safe way and if they understand the hazards involved. Cleaning and user maintenance shall not be carried out by children without supervision.
- Children should be supervised to ensure that they do not play with the appliance.
- Store the appliance and its cord out of reach of children under 8 years of age.
- Do not vacuum-clean people or animals, take special care not to move suction nozzles near eyes and ears.
- Turn off and disconnect the appliance from supply circuit before replacing accessories.

- ▶ Do not vacuum without bag, filters and in case of damage.
- ▶ Check the hose, wand and suction nozzles and remove any litter from them.
- ▶ Use the vacuum cleaner only indoors and on dry surfaces. Dry the washed carpets before vacuum-cleaning.
- ▶ Keep your children safe: do not leave any parts of the packaging readily accessible (i.e. plastic bags, cardboard boxes, polystyrene inserts, etc.).
- ▶ **WARNING! Never let children play with plastic film or bags. Choking/asphyxiation hazard!**

## APPLIANCE OVERVIEW



*Unlike traditional vacuum cleaners, this bagless cyclone vacuum cleaner feature no bag for collecting dust and debris. Instead, the appliance has a purpose-designed cyclone chamber, in which air is forced to rotate in a vortex at an extreme speed. This creates a centrifugal force which expels all dust and debris collected by the vacuum cleaner to a dust canister. The dust canister is cleaned with ease. Using the cyclone vacuum cleaner saves time and reduces operating costs of the appliance*

1. Vacuum cleaner canister
2. Power cord winding button & carrying handle
3. Power switch with suction power control
4. Cyclone chamber & dust canister release latch
5. Cyclone chamber & dust canister seat
6. Suction hose connection opening
7. Power cord
8. Grill release latches
9. Cyclone chamber & dust canister
10. Dust canister handle
11. Cyclone chamber & dust canister lid release latch
12. Cyclone chamber & dust canister lid
13. Cyclone chamber cone prefilter
14. Motor sponge filter
15. Motor HEPA filter
16. Air discharge HEPA filter
17. Air discharge filter grill
18. Metal telescopic wand
19. Suction hose
20. Suction hose mounting ring
21. Suction hose handle
22. Floor and carpet tool
23. Parquet brush tool
24. Small turbo-brush
25. Slide-out crevice tool
26. Small multifunctional brush with adapter
27. Accessories holder
28. Vacuum cleaner wheels

### STATIC ELECTRICITY

Vacuum cleaning certain surfaces at a low air humidity may cause slight electrification of the appliance. This is natural, does not damage the appliance and does not constitute its defect. To minimise this phenomenon, it is recommended to:

- ▶ frequently discharge the appliance by touching items in the room with the metal pipe,
- ▶ increase air humidity in the room,
- ▶ use generally available anti-electrostatic products.

### APPLIANCE ASSEMBLY

1. Remove the vacuum cleaner from the box and discard all bags, stickers and fillers.
2. Check that the cyclone chamber, the dust canister and all filters are properly installed in place. See the installation and removal instructions in Sections: "EMPTYING THE DUST CONTAINER" and "AIR FILTER CLEANING AND REPLACEMENT".
3. Press and hold the latch on the suction hose mounting ring (20), insert the ring into the opening (6) and release the latch. To disassemble, press and hold the latch again and remove the ring (20) from the opening (6).
4. Connect the other side of the suction hose (19) to the handle (21) and connect the metal telescopic wand (18) to the other side. Install one of the tools, (22), (23), or (24), on the end of the wand.

### USING THE APPLIANCE

1. Before turning on the vacuum cleaner, unwind the power cord (7) to a suitable length and plug it into a mains outlet. The yellow mark on the power cord indicates the optimum length limit. Do not pull out the power cord beyond the red mark! Do not press the vacuum cleaner handle (2) when unwinding the power cord. When folded down, the handle (2) is the power cord winder button.
2. Press the power switch (3) to turn on the vacuum cleaner.

**CAUTION! Set the suction power control ③ to MIN before turning on the vacuum cleaner!**

3. Set the requires suction power with the suction power control ③. The rule of thumb is to use the lowest power to clean gentle or fragile surfaces (set the suction power control toward MIN). Use more suction power to clean heavy dust and dirt from floors and carpets (set the suction power control toward MAX).
4. Monitor the dust canister level. Do not overfill the dust canister level above the MAX line. Otherwise the suction power will be reduced and the filters will become dirty prematurely.

**CAUTION! If you feel a rapid drop of the suction power, empty the dust canister and/or unplug the suction hose.**

5. The vacuum cleaner can be stowed in a space-saving manner with the level parking guide located between the air discharge filter grill ⑧ tabs. Place the rail on the back of the floor and carpet tool ② in the level parking guide with the suction hose and the telescopic wand connected. There is a second guide under the vacuum cleaner canister which facilitates storing the vacuum cleaner upright.
6. To wind the power cord back into the vacuum cleaner canister, keep the handle ② folded down and depressed. Control the winding speed by gently holding the power cord with the other hand to avoid damage.

## ACCESSORIES OVERVIEW

### FLOOR-CARPET ATTACHMENT

Designed for cleaning large flat surfaces. It is equipped with castors that facilitate movement in difficult to access places and a flexible joint, connecting it with the suction hose, which allows directing at various angles. When you press the button on the upper attachment housing (switch it to the brush mode), a row of rigid bristles will appear on the bottom to facilitate cleaning hard floors.

### SMALL MULTIFUNCTIONAL BRUSH WITH ADAPTER

Intended for cleaning flat surfaces, furniture, upholstery, and mattresses. The compact sizes make it perfect for cleaning hard to reach places and whenever the floor and carpet tool is too big. Install the brush on the adapter to easily clean blinds, furniture, soft surfaces (e.g. upholstered seats), upholstered chairs, creases and pleats on puffs, sofas, or couches, and fragile objects, e.g. lampshades.

### PARQUET BRUSH TOOL

Intended for cleaning all surfaces prone to scratching, e.g. wooden floors, varnished parquet floors, or flooring panels.

### SMALL TURBO BRUSH

Designed for efficient cleaning of surfaces such as carpets, carpet flooring.

## SLIDE-OUT CREVICE TOOL

Used for cleaning difficult to access areas, such as in room corners, by and below pieces of furniture and in bends and slits. It is also perfect for cleaning computer keyboards, drawers, radiators or window frames.

## EMPTYING THE DUST CANISTER

Emptying the dust canister (9): Unplug the vacuum cleaner from the mains and disconnect the suction hose (19). Press and hold the cyclone chamber & dust canister release latch (4) with one hand, and lift the dust canister clear from the vacuum cleaner by its handle (10) with the other hand. Keeping the dust canister over a dust bin, open the lid (12) with the latch (11). When emptying the dust canister, check that the cyclone chamber and the cone prefilter (13) are clean. You can remove the cone prefilter by turning it slightly counter-clockwise and pulling it clear from the cyclone chamber. Do the same in the reverse order to install the cone prefilter. With the dust container empty and the cyclone chamber clean, close the lid (12) and reinstall the dust container with the cyclone chamber (9) in the cyclone chamber & dust canister seat (5).

## AIR FILTER CLEANING AND REPLACEMENT

Normal use of the vacuum cleaner requires periodical replacement or cleaning of the air filters which protect the motor on the cyclone chamber end, and the air discharge filter. Unplug the vacuum cleaner from the mains and disconnect the suction hose before cleaning the vacuum cleaner.

1. Remove the cyclone chamber (9) from the vacuum cleaner. Remove the motor HEPA filter (15) with the motor sponge filter (14). Separate the filters from each other.
2. Press both release latches (8) to remove the grille (17). Remove the air discharge HEPA filter (16) by pressing the release latch at the HEPA filter top.
3. Clean the HEPA filters (15) and (16) with a soft brush or by blowing with a low-pressure stream of air. Do not wash the HEPA filters with water or other liquids.
4. First, clean the motor sponge filter (14) from all dust and debris by shaking. Next, wash it in lukewarm water and leave to dry completely. The motor sponge filter must be perfectly dry before reinstallation.
5. Clean the air filters at least every month (depending on the usage). If a filter is too dirty or damaged, replace it with a new one.
6. When reinstalling the filters (14) and (15) in the cyclone chamber (9), the motor sponge filter (14) must be inside the motor HEPA filter (15) casing, toward the grill. The motor HEPA filter (15) casing must face up with the tab so that the latter presses the alignment lock. The motor HEPA filter (15) casing is press fitted inside the cyclone chamber (9) and has no latches.
7. Install the air discharge HEPA filter (16) in the back of the vacuum cleaner canister. Check that its latch is properly engaged. Next, replace the grill (17).

**CAUTION! The filter must be completely dry before installation. Installation of a wet filter may cause an electric shock.**

## CLEANING AND MAINTENANCE

1. Periodically wipe clean the vacuum cleaner canister, the cyclone chamber and the dust canister with a damp cloth. This will keep a neat appearance for a long time.
2. Do not clean with sharp objects or strong detergents (e.g. solvents), as they will cause permanent damage to the vacuum cleaner canister.
3. Maintain the air filters as explained above.

## TROUBLESHOOTING

Problem:	Possible causes:	Solution:
The cyclone chamber with the dust canister cannot be placed in their seat.	The motor filters were not properly installed.	Install the motor filters properly.
Vacuum cleaner canister overheating.	A slight increase in the temperature of the vacuum cleaner canister is normal. If the temperature is rising considerably, immediately turn off the vacuum cleaner and wait until cools.	
Low suction power.	The air filters are very dirty.	Clean or replace the filters.
	The dust canister is full.	Empty the dust canister.
	The suction hose and/or the telescopic wand is clogged.	Unclog the suction hose and/or the telescopic wand.

## TECHNICAL DATA

Technical parameters are indicated on the product nameplate.

**Length of power cord:** 6 m

**Reach of vacuum cleaner:** 9 m



**Note! MPM agd S.A. reserves its right to modify the technical data.**

## PROPER DISPOSAL OF THE PRODUCT (waste electrical and electronic equipment)

**Poland**



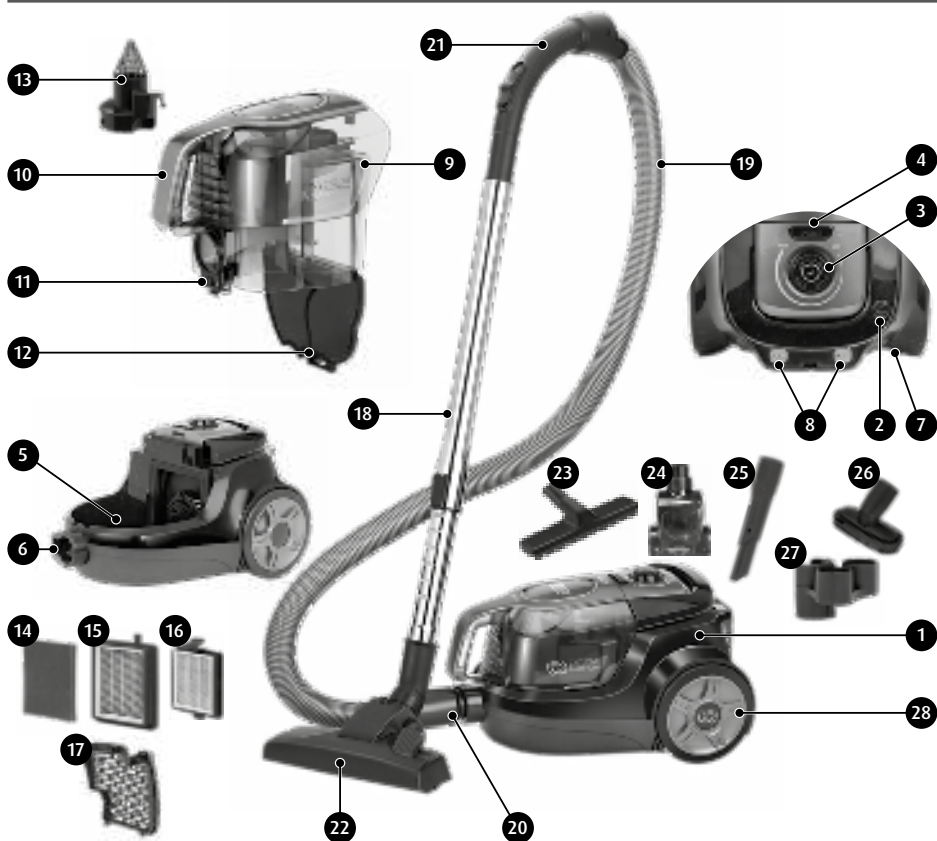
This symbol on the product indicates that the product, after its lifetime, should not be disposed with other household wastes. To avoid harmful influence on the environment and human health due to uncontrolled waste disposal, dispose the waste device to the service point of waste household appliances or report collecting it from home. In order to obtain detailed information about the location and how to dispose the waste electrical and electronic equipment in a safe way, contact your retailer or local Department of Environmental Protection. Do not dispose the device with other municipal waste

## ПЕРЕД ПЕРВЫМ ИСПОЛЬЗОВАНИЕМ ОЗНАКОМЬТЕСЬ С ИНСТРУКЦИЕЙ ПО ЭКСПЛУАТАЦИИ

- Перед использованием внимательно прочитайте эту инструкцию по эксплуатации.
- Всегда вынимайте вилку из розетки, когда устройство не используется или перед началом чистки устройства.
- Перед первым использованием убедитесь, что напряжение в электрической розетке подходит для пылесоса.
- Не вешайте шнур на острые края и не позволяйте ему соприкасаться с горячими поверхностями.
- Не тяните за сетевой шнур, чтобы отключить устройство от источника электроэнергии.
- Не оставляйте включенный пылесос без присмотра.
- Будьте предельно осторожны, если рядом с устройством находятся дети.
- Не позволяйте, чтобы пылесос ездил по кабелю питания, так как это может привести к повреждению защитной оболочки кабеля.
- Не пытайтесь использовать пылесос в случае подозрений в любой технической неисправности.
- Не используйте поврежденное оборудование, также если поврежден сетевой шнур или вилка - в этом случае устройство должно быть отремонтировано в авторизованном сервисном центре.
- Использование принадлежностей, не рекомендованных изготовителем, может привести к повреждению оборудования, пожару или травмам.
- Будьте особенно осторожны при использовании пылесоса на лестницах.
- Не погружайте устройство, шнур и вилку в воду или другие жидкости - сетевой шнур и вилка всегда должны быть сухими..
- Не используйте пылесос для сбора легковоспламеняющихся и едких жидкостей, растворителей, спичек, пепла, окурков, масел, острых предметов и т.д. Это может привести к повреждению устройства или даже привести к пожару! Кроме того, не пылесосьте вблизи легковоспламеняющихся жидкостей и веществ!
- Поскольку крышка пылесоса выполнена из пластика, держите его подальше от источников тепла (радиаторов, печей и т.д.).
- Не закрывайте входное и выходное отверстия пылесоса!
- Пылесос предназначен только для домашнего использования.
- Это оборудование может использоваться детьми в возрасте от 8 лет и лицами с ограниченными физическими, умственными возможностями и с отсутствием опыта и знаний, в случае, если предусмотрен надзор или инструктирование относительно использования оборудования безопасным образом, так чтобы связанные с этим риски были понятны. Детям без надзора не следует решать проводить чистку или техническое обслуживание оборудования.
- Обратите внимание на то, чтобы дети не играли с оборудованием/устройством.

- ▶ Храните устройство и его шнур вне досягаемости детей в возрасте до 8 лет.
- ▶ Не чистите пылесосом людей и животных, особенно не приближайте всасывающие насадки к глазам и ушам.
- ▶ Перед заменой оснащения выключите устройство и отсоедините от источника питания.
- ▶ Не используйте пылесос без пылесборника, фильтров или в случае их повреждения.
- ▶ Проверяйте всасывающий шланг, трубы и насадки - удалите мусор внутри них.
- ▶ Пылесос используйте только внутри помещений и только для уборки сухих поверхностей. Ковры после влажной чистки перед чисткой пылесосом следует высушить.
- ▶ Для безопасности детей, пожалуйста, не оставляйте свободно доступные части упаковки (пластиковые мешки, картонные коробки, полистирол и т.д.).
- ▶ **ОСТОРОЖНО! Не разрешайте детям играть с пленкой. Опасность удушья!**

## ОПИСАНИЕ ПРИБОРА





*Пылесос без мешка для пыли (циклонный), в отличие от классического пылесоса, имеет специально разработанный отсек, в котором загрязненный воздух совершает движение по кругу с очень большой скоростью, в результате чего центробежная сила выбрасывает все загрязнения в пылесборник. Пылесборник очень легко очистить от пыли, благодаря чему использование пылесоса позволяет экономить время, а также снизить эксплуатационные расходы.*

1. Корпус пылесоса
2. Ручка/кнопка автоматического смазывания шнура
3. Выключатель/выключатель с регулятором мощности всасывания пылесоса
4. Кнопка разблокировки циклонной камеры с пылесборником
5. Место для циклонной камеры с пылесборником
6. Отверстие для подключения всасывающего шланга
7. Кабель питания
8. Кнопки открытия защитной решетки
9. Циклонная камера с пылесборником
10. Ручка пылесборника
11. Кнопка разблокировки крышки циклонной камеры с пылесборником
12. Крышка циклонной камеры и пылесборника
13. Фильтр конический (грубой очистки) циклонной камеры
14. Губчатый фильтр двигателя
15. Фильтр HEPA двигателя
16. Фильтр выпускной HEPA
17. Защитная решетка выходного фильтра
18. Металлическая, телескопическая всасывающая труба
19. Всасывающий шланг
20. Кольцо, крепящее всасывающий шланг
21. Ручка всасывающего шланга
22. Насадка для пола и ковров
23. Паркетная щетка
24. Малая турбощетка
25. Щелевая выдвижная насадка
26. Маленькая многофункциональная щетка с насадкой
27. Держатель для аксессуаров
28. Колеса пылесоса

## ЭЛЕКТРОСТАТИКА

Пылесосение некоторых поверхностей в условиях низкой влажности воздуха может привести к небольшой электризации устройства. Это естественное явление, оно не повреждает прибор и не является его недостатком.

Для уменьшения этого явления рекомендуется:

- ▶ разрядка устройства путем частого прикосновения трубой к металлическим предметам в комнате,
- ▶ повышение влажности воздуха в помещении,
- ▶ применение общедоступных антиэлектростатических средств.

## СБОРКА ПЫЛЕСОСА

1. Извлеките прибор из упаковки и удалите все пенопластовые наполнители, наклейки и пакеты.
2. Убедитесь, что отсек циклонная камера с пылесборником и все фильтры правильно установлены в пылесосе. Подробное описание монтажа и демонтажа этих компонентов вы найдете в разделах: «ОПОРОЖНЕНИЕ ПЫЛЕСБОРНИКА», а также «ОЧИСТКА И ЗАМЕНА ФИЛЬТРОВ».

3. Нажмите на защелку, находящуюся в кольце крепления всасывающего шланга (20), после чего вставьте кольцо в отверстие (6) и отпустите защелку. Для того, чтобы снять эти элементы, снова нажмите на защелку и вытяните кольцо (20) из отверстия (6).
4. Подсоедините всасывающую трубу (18) к держателю (21) другой стороны всасывающего шланга (19). На конец трубы наденьте одну из всасывающих насадок (22, 23 или 24).

## ИСПОЛЬЗОВАНИЕ ПРИБОРА

1. Перед включением пылесоса вытяните шнур питания (7) на необходимую длину и вставьте вилку в розетку. Желтый знак на шнуре питания означает оптимальную длину. Не вытягивайте шнур питания за красную метку! Во время разматывания шнура нажимайте на ручку пылесоса (2), которая в сложенном виде выполняет функцию кнопки сматывания сетевого шнура.
2. Нажмите на кнопку (3), чтобы включить пылесос.

**ВНИМАНИЕ! Рекомендуется устанавливать ручку регулятора мощности (3) в положение «МИН» перед включением пылесоса!**

3. Во время работы прибора, ручкой регулятора мощности всасывания (3) подберите оптимальную мощность всасывания. Руководствуйтесь принципом, что для деликатных поверхностей мы применяем минимальную мощность (МИН), постепенно ее увеличивая для ковров и сильно загрязненных полов (МАКС).
4. Регулярно контролируйте степень заполнения пылесборника. Пылесборник не может быть заполнен свыше горизонтальной линии МАКС, расположенной на пылесборнике. Переполнение пылесборника приведет к ослаблению силы всасывания, а также ускоренному загрязнению фильтров.

**ВНИМАНИЕ! Если вы почувствуете потерю силы всасывания пылесоса, то очистите пылесборник или/и очистите всасывающий шланг.**

5. Для того, чтобы оптимально установить прибор после завершения работы используйте отверстие для установки трубы в горизонтальном положении, расположенное между кнопками защитной решетки (8). Поместите держатель, находящийся сзади насадки для пола и ковра (22) вместе с подсоединенным шлангом и телескопической трубой в отверстие. Второе отверстие для фиксации и облегчения хранения пылесоса в вертикальном положении, находится под ним.
6. Для того, чтобы сматывать шнур, нажмите одной рукой сложенную ручку пылесоса (2), а другой рукой держите провод, чтобы не произошло резкое перемещение, которое может привести к его повреждению.

## ОПИСАНИЕ АКСЕССУАРОВ:

### НАСАДКА ДЛЯ ПОЛА И КОВРОВ

Предназначена для уборки больших плоских поверхностей. Оснащена колесиками, облегчающими перемещение в труднодоступных местах, а также гибким шарниром, который соединяет ее с всасывающим шлангом, что позволяет проводить ее под разными углами. При нажатии на кнопку в верхней части насадки (переключении ее в режим щетки), снизу выдвинется жесткая щетка для уборки пола.

### МАЛЕНЬКАЯ МНОГОФУНКЦИОНАЛЬНАЯ ЩЕТКА С НАСАДКОЙ

Предназначена для сбора пыли и удаления загрязнений с плоских поверхностей, мебели, обивки, матрасов. Благодаря своим меньшим размерам подходит для уборки труднее доступных мест, там, где не поместится насадка для пола и ковров. После насадки щетки с ворсом мы получим инструмент, который позволит пропылесосить, например, жалюзи, мебель, мягкие поверхности, такие как обивка сидений, обивка стульев, складки в мягкой мебели, такой как кушетки, софы, диваны или особо хрупкие предметы, такие как абажуры ламп.

### ПАРКЕТНАЯ ЩЕТКА

Предназначена для уборки поверхностей, подверженных царапинам, таких как деревянные полы, паркет и панели.

### МАЛАЯ ТУРБОЩЕТКА

Предназначена для эффективной очистки таких поверхностей, как ковры, ковровые покрытия.

### ЩЕЛЕВАЯ ВЫДВИЖНАЯ НАСАДКА

Используется для уборки труднодоступных мест, таких как углы помещений, возле мебели и под ней, а также в складках и трещинах. Идеально подходит для очистки компьютерных клавиатур, выдвижных ящиков, радиаторов или оконных рам.

### ОПОРОЖНЕНИЕ ПЫЛЕСБОРНИКА

Чтобы очистить пылесборник ⑨ отсоедините прибор от источника питания, отсоедините всасывающий шланг ⑲, после чего одной рукой нажмите на кнопку разблокировки циклонной камеры с пылесборником ④, а второй поднимите пылесборник вверх с помощью ручки ⑩. Затем поместите пылесборник над корзиной для мусора, после чего откройте откидную крышку ⑫ с помощью кнопки ⑪. Во время опорожнения пылесборника обратите внимание также на чистоту циклонной камеры, и особенно конического фильтра ⑬. Демонтаж фильтра осуществляется путем его извлечения из циклонной камеры после предварительного поворота его на небольшой угол влево. Монтаж фильтра осуществляется в обратной последовательности.

После опорожнения пылесборника и очистки циклонной камеры закройте крышку ⑫, а пылесборник ⑨ установите на свое место ⑤ в циклонной камере с пылесборником.

### ОЧИСТКА И ЗАМЕНА ВОЗДУШНЫХ ФИЛЬТРОВ

Нормальная эксплуатация пылесоса требует время от времени замены или очистки фильтра, защищающего двигатель со стороны циклонной камеры и фильтра на выходе воздуха. Перед очисткой отключите пылесос от сети и отсоедините всасывающую трубу.

1. Снимите с пылесоса камеру ⑨, а из камеры извлеките фильтр HEPA двигателя ⑮ вместе с губчатым фильтром двигателя ⑭. Затем отделите друг от друга оба фильтра.
2. Нажав одновременно кнопки ⑧ снимите с пылесоса защитную решетку ⑰, а затем снимите выпускной фильтр HEPA ⑯, нажав на защелку в верхней части фильтра.
3. Фильтры HEPA ⑮ и ⑯ очистите от скопившейся в них пыли при помощи тонкой кисточки или продуйте слабой струей воздуха. Не мойте фильтры HEPA в воде или другой жидкости.

4. Губчатый фильтр (14) сначала очистите механическим способом от крупных загрязнений, после чего вымойте его в теплой воде и тщательно высушите. Фильтр перед установкой должен быть полностью сухим.
5. Фильтры следует чистить раз в месяц или чаще (в зависимости от частоты использования). Если какой-либо из фильтрующих элементов слишком грязный или поврежден, то замените его на новый.
6. Во время установки фильтров (14) и (15) в циклонной камере (9) обратите внимание на то, чтобы губчатый фильтр (14) находился в корпусе фильтра (15) со стороны без решетки, а корпус фильтра HEPA (15) был направлен выступающим штырьком вверх и нажимал на рычаг блокировки, предохраняющей от неправильной установки. Корпус фильтра HEPA (15) устанавливается в камере (9) с помощью вжатия, без защелок.
7. Выпускной фильтр HEPA (16) установите в задней части пылесоса, обращая внимание на правильную фиксацию защелки, после чего установите на место защитную решетку (17).

**ВНИМАНИЕ! Устанавливаемый фильтрующий элемент должен быть полностью сухим. Установка мокрого фильтра может привести к удару электрическим током.**

## ОЧИСТКА И ТЕХНИЧЕСКОЕ ОБСЛУЖИВАНИЕ

1. Корпус пылесоса и циклонную камеру вместе с пылесборником протирайте время от времени влажной тканью. Это позволит сохранить хороший внешний вид прибора.
2. Не допускается для этой цели применять острые предметы и всякого рода сильные чистящие средства (например, растворители), так как это повредит корпус пылесоса.
3. Для очистки воздушного фильтра следуйте вышеуказанным инструкциям.

## В СЛУЧАЕ НЕИСПРАВНОСТИ

Вид неисправности:	Возможные причины:	Указания:
проблема с установкой циклонной камеры с пылесборником на место	неправильно установленный фильтр двигателя	правильно установите фильтры двигателя
корпуса пылесоса перегревается	легкий нагрев корпуса является нормальным явлением, при сильном нагревании немедленно выключите пылесос и подождите, пока он не остынет	
низкая мощность всасывания	сильно загрязненные фильтры	очистите или замените фильтры
	пылесборник заполнен	очистите пылесборник
	забитый шланг или телескопическая труба	удалите все предметы засоряющие шланг или трубу

## ТЕХНИЧЕСКИЕ ДАННЫЕ

Технические характеристики приведены на паспортной табличке изделия.

**Длина сетевого шнура:** 6 м

**Диапазон пылесоса:** 9 м



**Внимание! Компания MPM agd S.A. оставляет за собой право на внесение технических изменений.**

RU

## ПРАВИЛЬНОЕ УДАЛЕНИЕ ПРОДУКТА

(использованное электрическое и электронное оснащение)

### Польша



Обозначение, размещаемое на товаре указывает, что продукт после истечения срока пригодности нельзя выкидывать с другими отходами домашнего хозяйства. Чтобы избежать вредного влияния на окружающую среду и здоровье людей, вследствие не контролируемого удаления отходов, использованное устройство следует доставить в точку приёма подержанной домашней техники или согласиться на её передачу дома.

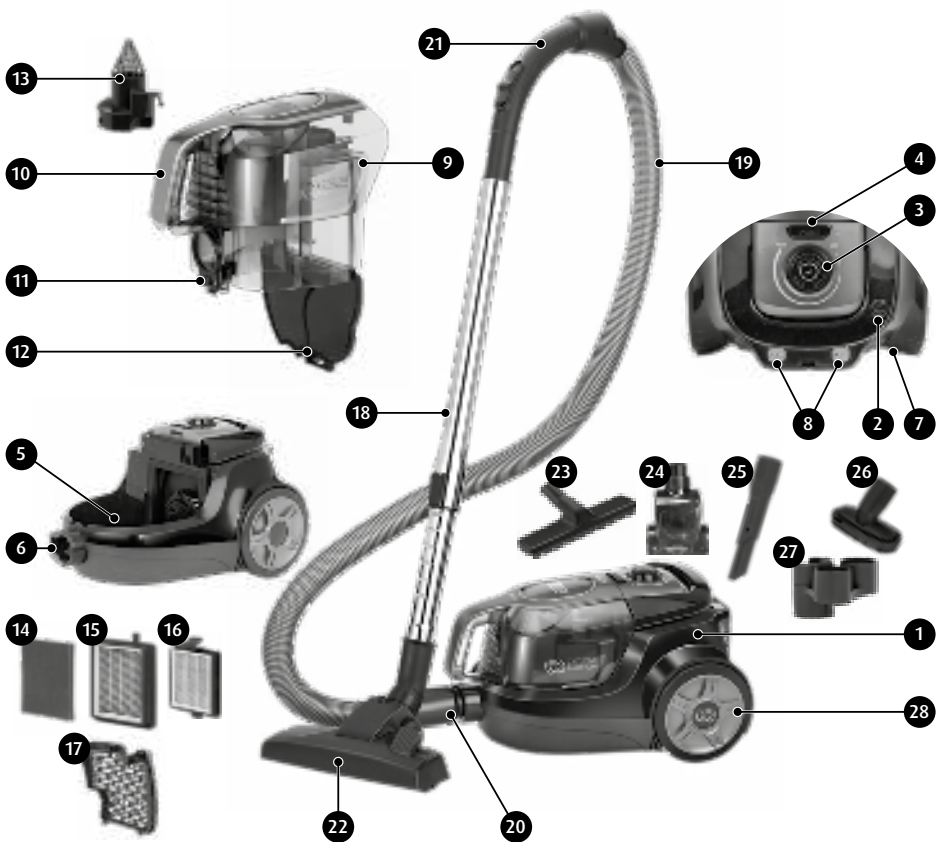
Для получения подробной информации на тему места и способа безопасного удаления электрических и электронных отходов пользователь должен связаться с точкой розничной продажи, или с местным Отделом охраны окружающей среды. Товар нельзя выкидывать вместе с другими коммунальными отходами.

## SICHERHEITSHINWEISE

- ▶ Vor Anwendung lesen Sie bitte die Bedienungsanleitung genau durch.
- ▶ Wenn das Gerät nicht mehr benutzt wird, gewartet oder gereinigt werden soll, ist der Stecker aus der Steckdose zu ziehen.
- ▶ Vor dem ersten Gebrauch prüfen Sie, ob die Spannung im der Netzsteckdose für den Staubsauger richtig ist.
- ▶ Das Versorgungskabel nicht von scharfen Rändern überhängen und mit keinen heißen Oberflächen in Berührung kommen lassen.
- ▶ Ziehen Sie nie an dem Versorgungskabel, um den Staubsauger von der Versorgung abzuschalten.
- ▶ Lassen Sie den Staubsauger nie ohne Aufsicht laufen!
- ▶ In der Nähe von Kindern ist mit dem Staubsauger besonders vorsichtig umzugehen.
- ▶ Achten Sie darauf, dass der Staubsauger nicht auf dem Versorgungskabel fährt, es kann zur Beschädigung der Abschirmung führen.
- ▶ Wenn das Gerät beschädigt ist, auch bei Kabelbruch oder Beeinträchtigung des Netzsteckers, darf es nicht mehr benutzt werden. In diesem Fall ist das Gerät bei einer autorisierten Fachwerkstatt zu reparieren.
- ▶ Benutzen Sie das Gerät nicht, wenn es heruntergefallen ist und irgendein Teil des Geräts beschädigt wurde. In diesem Fall ist das Gerät bei einer autorisierten Fachwerkstatt zu reparieren.
- ▶ Benutzen Sie das Gerät nicht, wenn Sie technische Beschädigungen vermuten.
- ▶ Anwendung vom Gerätehersteller nicht empfohlenen Zubehörs kann Geräteschäden, Körperverletzungen oder Brand verursachen.
- ▶ Beim Staubsaugen auf der Treppe ist besondere Vorsicht geboten.
- ▶ Tauchen Sie weder das Gerät, das Kabel noch den Stecker in Wasser oder anderen Flüssigkeiten ein – das Versorgungskabel und der Stecker müssen immer trocken sein.
- ▶ Der Staubsauger ist nicht zum Wegräumen von entzündbaren und korrosiven Flüssigkeiten, gesundheitsschädlichem Staub, Lösungsmittel, Streichhölzern, Stummel, Zigaretten, Ölen, scharfkantigen Gegenständen und solchen, deren Temperatur mehr als 60°C beträgt, bestimmt. Solche Anwendung erhöht Explosions- und Brandgefahr.
- ▶ Nicht in der Nähe von entzündbaren Flüssigkeiten und Stoffen verwenden.
- ▶ Das Staubsaugergehäuse wurde aus Kunststoff hergestellt, deswegen ist das Gerät fern von allen Wärmequellen zu halten (Heizkörper, Öfen, etc.)
- ▶ Verschließen Sie die Eintrittsöffnung und den Auslauf nicht.
- ▶ Das Behälter ist nach jeder Benutzung des Geräts zu entleeren, zu reinigen und zu trocknen. Um das Innere der Röhren und des Schlauchs zu trocknen, ist für eine Weile trockene Luft einzusaugen. Dadurch beugen Sie der Entstehung von unangenehmen Gerüchen und Düften vor.
- ▶ Das Gerät eignet sich ausschließlich für häuslichen Gebrauch.

- ▶ Dieses Gerät darf von Kindern, die mindestens 8 Jahre alt sind sowie von Personen mit verminderter körperlicher oder geistiger Leistungsfähigkeit und die keine Erfahrung und Kenntnisse des Geräts aufweisen, verwendet werden, sofern diese Personen in seine sichere Bedienung eingewiesen oder bei der Bedienung beaufsichtigt werden, sodass alle mit der Bedienung zusammenhängenden Gefahren für diese Personen verständlich sind. Das Gerät darf von Kindern ohne Aufsicht weder gereinigt noch gewartet werden.
- ▶ Das Gerät und das Versorgungskabel fern von Kindern unterhalb von 8 Jahren aufbewahren.
- ▶ Kinder dürfen mit dem Gerät nicht spielen.
- ▶ Nicht im Freien verwenden.
- ▶ Aus Sicherheitsgründen sind lose Verpackungsteile (Kunststoffbeutel, Kartons, Styropor etc.) von Kindern fern zu halten.
- ▶ **WARNUNG! Kinder nicht mit Folie spielen lassen. Erstickungsgefahr!**

## GERÄTEBESCHREIBUNG



*Beutelloser Staubsauger (Zyklon-Staubsauger) besitzt im Vergleich zu einem klassischen Staubsauger eine speziell entworfene Kammer, in der die verschmutzte Luft sich mit sehr hoher Geschwindigkeit im Kreis herum bewegt. Dadurch schleudert die Zentrifugalkraft jedwede Verschmutzungen in den Staubbeutel. Der Behälter kann sehr einfach gesäubert werden, dadurch können Sie beim Gebrauch des Staubsaugers nicht nur Zeit sparen, sondern auch seine Betriebskosten reduzieren.*

- |   |   |
|---|---|
| 1. Staubsaugergehäuse   | 13. Kegelfilter (Grobfilter) der Wirbelkammer |
| 2. Griff/Kabel-Einrolltaste   | 14. Motor-Schaumstofffilter                   |
| 3. O/I-Schalter mit Saugleistungsregler                             | 15. HEPA-Filter des Motors                    |
| 4. Freigabetaste der Arretierung der Wirbelkammer mit Staubbehälter | 16. HEPA-Ablassfilter                         |
| 5. Platz für Wirbelkammer mit Staubbehälter                         | 17. Ablassfilter-Schutzgitter                 |
| 6. Saugschlauch-Anschlussöffnung                                    | 18. Rasterteleskop-Saugrohr aus Metall        |
| 7. Stromversorgungsleitung  | 19. Saugschlauch                              |
| 8. Schutzgitter-Freigabetaste                                       | 20. Saugschlauch-Befestigungsring             |
| 9. Wirbelkammer mit Staubbehälter                                   | 21. Saugschlauchgriff                         |
| 10. Behältergriff   | 22. Fußboden- und Teppichdüse                 |
| 11. Freigabetaste des Deckels der Wirbelkammer mit Staubbehälter    | 23. Parkett-Bürste                            |
| 12. Deckel der Wirbelkammer und des Staubbehälters                  | 24. Kleine Turbo-Bürste                       |
|   | 25. Ausziehbare Fugendüse                     |
|   | 26. Kleine Mehrzweckbürste mit Aufsatz        |
|   | 27. Zubehörhalter                             |
|   | 28. Räder                                     |

## ELEKTROSTATIK

Beim Staubsaugen mancher Oberflächen bei niedriger Luftfeuchtigkeit kann das Gerät im geringen Maße statisch aufladen. Diese Erscheinung ist natürlich, bewirkt keine Beschädigung des Gerätes und gilt nicht als Mangel.

Zur Verminderung statischer Aufladung wird empfohlen:

- ▶ das Gerät durch häufiges Anfassen von Metallgegenständen im Raum mit dem Rohr zu entladen,
- ▶ die Luftfeuchtigkeit im Raum zu erhöhen,
- ▶ allgemein gängige antistatische Mittel anzuwenden.

## GERÄTEMONTAGE.

1. Gerät aus der Kartonpackung entnehmen, alle Beutel, Aufkleber und Füllmaterial entfernen.
2. Prüfen, ob die Wirbelkammer mit Staubbehälter und alle Filter am Staubsauger ordnungsgemäß angebracht sind. Die detaillierte Beschreibung der Montage und Demontage dieser Baugruppen ist aus den Kapiteln „ENTLEEREN DES STAUBBEHÄLTERS“ sowie „REINIGUNG UND AUSTAUSCH DER FILTER“ zu entnehmen.
3. Schnappverschluss am Befestigungsring des Saugschlauchs (20) drücken, Ring in die Öffnung (6) schieben und die Schnappverschluss freigeben. Zum Abbauen dieser Elemente Schnappverschluss drücken und den Ring (20) aus der Öffnung (6) herausnehmen.
4. Saugrohr (18) am Griff (21) an der anderen Seite des Saugschlauchs (19) anschließen. Am Rohrendstück eine der Saugdüsen (22), (23) oder (24) aufsetzen.



## EINSATZ DES GERÄTES

1. Vor dem Einschalten des Gerätes ist das Versorgungskabel ⑦ entsprechend lang aufzurollen und der Stecker an der Netzsteckdose anzuschließen. Die gelbe Markierung auf dem Kabel kennzeichnet eine optimale Kabellänge. Kabel nicht weiter als die rote Markierung aufrollen. Beim Entrollen des Kabels Staubsaugergriff ②, der in eingeklappter Position die Funktion der Kabel-Einrolltaste erfüllt, nicht drücken.
2. Zum Einschalten des Gerätes Schalter ③ drücken.

**ACHTUNG! Vor Einschalten des Staubsaugers den Leistungsregler ③ am besten in Pos. „MIN“ bringen!**

3. Während des Betriebs mit dem Saugstärkenregler ③ die optimale Saugleistung auswählen. Dabei ist die Regel zu beachten, dass bei empfindlicheren Oberflächen die geringste Leistung (MIN) verwendet wird, die bei Teppichen und stark verschmutzten Fußböden stufenweise gesteigert wird (MAX).
4. Füllstand des Staubbehälters regelmäßig prüfen. Der Füllstand darf die horizontale MAX-Markierung nicht überschreiten. Beim überfüllten Behälter wird die Saugleistung reduziert und die Filter werden schneller verschmutzt.

**ACHTUNG! Bei spürbarer Saugleistung Staubbehälter reinigen und/oder Saugschlauch freisetzen.**

5. Für optimales Abstellen des Gerätes nach abgeschlossener Arbeit Führung für horizontales Abstellen, die sich zwischen den Tasten des Schutzgitters ⑧ befindet, verwenden. Die Schiene im hinteren Teil der Fußboden- und Teppichdüse ⑫ mit angeschlossenem Schlauch und das Teleskoprohr in die Führung einsetzen. Die zweite Führung dient zur leichteren Aufbewahrung des Staubsaugers in vertikaler Lage und befindet sich an der Unterseite des Gerätes.
6. Zum Einrollen des Kabels den eingeklappten Staubsaugergriff ② mit einer Hand drücken, mit der anderen Hand das Kabel festhalten, sodass es sich nicht plötzlich verlagert und beschädigt werden kann.

## BESCHREIBUNG DES ZUBEHÖRS

### FUSSBODEN- UND TEPPICHDÜSE

Dient zum Säubern großer, glatter Flächen. Für erleichtertes Fortbewegen an schwer zugänglichen Stellen wurde sie mit Rollen und einem flexiblen Gelenk zur Verbindung mit dem Saugschlauch ausgestattet, wodurch sie unter unterschiedlichen Winkeln eingesetzt werden kann. Nach dem Drücken der Taste am oberen Düsengehäuse (in Bürstenmodus umschalten) macht sich eine Reihe steifer Borsten zur Reinigung harter Böden sichtbar.

### KLEINE MEHRZWECKBÜRSTE MIT AUFSATZ

Zum Aufsaugen von Staub und Entfernen von Schmutz von glatten Oberflächen, Möbeln, Polstern, Matratzen. Durch ihre geringen Abmessungen eignet sie sich ausgezeichnet beim Staubsaugen schwer zugänglicher Stellen, wo keine Fußboden- und Teppichdüse passt. Die Bürste mit Borsten vereinfacht das Staubsaugen von Jalousien, Möbeln, weicher Oberflächen wie Sitzpolster, Stuhlpolster, Einknickungen in weichen Möbeln wie Sitzkissen, Sofas, Liegen oder besonders empfindlichen Gegenständen wie Lampenschirme.

## PARKETT-BÜRSTE

Zum Staubsaugen gegen Risse ausgesetzter Oberflächen wie Holzfußböden, Parkettböden und Fußbodenpaneele geeignet.

## KLEINE TURBO-BÜRSTE

Eignet sich für effiziente Reinigung von Teppichen und Teppichböden.

## AUSZIEHBARE FUGENDÜSE

Dient zum Säubern schwer zugänglicher Stellen, wie Raumecken, an den Möbelrändern und unterhalb der Möbel, an Krümmungen und in Spalten. Ausgezeichnet zum Säubern von Tastaturen, Schubladen, Heizkörpern und Fensterrahmen.

## STAUBBEHÄLTER ENTLEREEN

Zum Entleeren des Staubbehälters ⑨ Gerät von der Stromversorgung trennen, Saugschlauch ⑲ trennen, die Freigabetaste der Arretierung der Wirbelkammer mit Staubbehälter ④ mit einer Hand drücken, Behälter am Griff ⑩ mit der anderen Hand anheben. Staubbehälter über einem Abfalleimer platzieren, Deckel ⑫ mit Taste ⑪ öffnen. Beim Entleeren des Behälters beachten, dass die Wirbelkammer, insbesondere der Kegelfilter ⑬ sauber ist. Zur Demontage wird der Filter etwas nach links gedreht und aus der Kammer herausgeschoben. Die Montage des Filters erfolgt in umgekehrter Reihenfolge.

Nachdem der Behälter entleert und die Wirbelkammer gesäubert wurden, Deckel ⑫ schließen und Behälter ⑨ erneut an der Anbringungsstelle der Wirbelkammer mit Staubbehälter ⑤ erneut anbringen.

## LUFTFILTER REINIGEN UND AUSTAUSCHEN

Bei gewöhnlichem Staubsaugerbetrieb müssen die Filter zur staubbeutelseitigen Abdeckung des Motors seitens der Wirbelkammer sowie des Filters am Luftaustritt regelmäßig ausgetauscht oder saubergemacht werden. Vor dem Reinigen Staubsauger von der Stromversorgung trennen und Saugschlauch lösen.

1. Kammer ⑨ vom Staubsaugers abbauen, HEPA-Filter des Motors ⑮ zusammen mit Motor-Schaumstofffilter ⑭ herausschieben. Anschließend beide Filter voneinander trennen.
2. Die Tasten ⑧ gleichzeitig drücken, Schutzgitter ⑰ vom Staubsauger abbauen, anschließend HEPA-Ablassfilter ⑯ durch Betätigung des Schnappverschlusses im oberen Filterteil abnehmen.
3. HEPA-Filter ⑮ und ⑯ mit einem sanften Pinsel von Staub befreien oder mit sanftem Luftstrom durchblasen. HEPA-Filter weder in Wasser noch anderen Flüssigkeiten waschen.
4. Schaumstofffilter ⑭ zuerst mechanisch von größeren Verschmutzungen befreien, anschließend mit lauwarmem Wasser waschen und sorgfältig abtrocknen. Vor erneuter Montage muss der Filter vollständig trocken sein.
5. Filter (je nach Anwendungshäufigkeit) ein Mal im Monat oder häufiger reinigen. Ist einer der Einsätze zu schmutzig oder beschädigt, ist er gegen einen neuen auszutauschen.
6. Bei der Montage der Filter ⑭ und ⑮ in der Wirbelkammer ⑨ beachten, dass der Schaumstofffilter ⑭ sich im Filtergehäuse ⑮ von der gitterfreien Seite befindet. Das HEPA-Filtergehäuse ⑮ muss dagegen mit dem herausragenden Bolzen nach oben gerichtet sein, sodass

- er auf den Arretierungshebel zum Schutz gegen unsachgemäße Montage aufdrückt. Das HEPA-Filtergehäuse (15) wird ohne Schnappverschlüsse in der Kammer (9) eingesteckt.
- Den HEPA-Ablassfilter (16) im hinteren Teil des Staubsaugers anbringen, dabei beachten, dass der Schnappverschluss richtig eingerastet ist, anschließend Schutzgitter (17) montieren.

**ACHTUNG! Der eingebaute Filtereinsatz muss vollständig trocken sein. Durch Montage eines nassen Filters besteht Stromschlaggefahr.**

## REINIGUNG UND WARTUNG

- Staubsaugergehäuse und Wirbelkammer mit Staubbehälter ab und zu mit einem feuchten Tuch reinigen. Damit ist eine sachgemäße Instandhaltung des Gerätes gewährleistet.
- Zu diesem Zweck dürfen keine scharfen Gegenstände oder aggressive Reinigungsmittel (z.B. Lösungsmittel) verwendet werden, die das Gehäuse dauerhaft beeinträchtigen können.
- Bei Luftfiltern ist gemäß oben aufgeführten Hinweisen vorzugehen.

## BEI AUSFÄLLEN

Ausfall-Typ	Mögliche Ursachen	Hinweise
Wirbelkammer mit Staubbehälter kann an ihrer Anbringungsstelle nicht montiert werden	Nicht ordnungsgemäß montierter Motorfilter	Motorfilter sachgemäß anbringen
Staubsaugergehäuse ist überhitzt	Ein leicht erhitztes Gehäuse gilt als eine normale Erscheinung, bei starker Erhitzung ist der Staubsauger sofort von der Versorgung zu trennen und Warte bis es abkühlt	
Schwache Saugleistung	Stark verschmutzte Filter	Filter reinigen oder austauschen
	Staubbeutel ist voll	Staubbeutel entleeren
	Saugschlauch oder Teleskoprohr ist verstopft	Alle Gegenstände aus dem Saugschlauch oder dem Teleskoprohr entfernen

## TECHNISCHE DATEN

Technische Parameter des Geräts sind vom Typenschild zu entnehmen.

**Länge des Netzkabels:** 6 m

**Reichweite des Staubsaugers:** 9 m



**ACHTUNG! Firma MPM agd S.A. behält sich das Recht auf technische Änderungen vor.**

## ORDNUNGSGEMÄSSE ENTSORGUNG (ELEKTRO- UND ELEKTRONIK-ALTGERÄTE)

### Polen



Die Bezeichnung am Gerät bedeutet: Elektro- und Elektronik-Altgeräte gehören nicht in den Hausmüll. Schonen Sie unsere Umwelt und menschliche Gesundheit und nutzen Sie die für die Entsorgung von Elektrogeräten vorgesehenen Sammelstellen und geben dort Ihre Elektrogeräte ab oder melden Sie ihre Entsorgung von zu Hause. Informationen, wo und wie die Geräte zu entsorgen sind, erhalten Sie über Ihre Verkaufsstelle oder über die lokale Umweltschutzbehörde. Dieses Produkt gehört nicht in den Hausmüll.

*Życzymy zadowolenia z użytkowania naszego wyrobu i zapraszamy do skorzystania z szerokiej oferty handlowej firmy **MPM***

*We wish you satisfaction from using the product and invite you to check a wide range of other **MPM** appliances*

*Желаем получить удовольствие от использования нашего продукта и приглашаем воспользоваться широким коммерческим предложением компании **MPM***

*Wir wünschen Ihnen Zufriedenheit bei der Benutzung unseres Produkts und wir ermutigen Sie, das breitgefächerte Handelsangebot der Firma **MPM** zu nutzen*

**MPM agd S.A.**  
ul. Brzozowa 3, 05-822 Milanówek, Polska  
tel.: (22) 380 52 34, fax: (22) 380 52 72, BDO: 000027599  
[www.mpm.pl](http://www.mpm.pl)