



> PRINT

ECOSYS P2235dn
ECOSYS P2235dw

GEBRUIKERSHANDLEIDING



Inleiding

Hartelijk dank voor de aankoop van deze machine.

Deze gebruikershandleiding is bedoeld om u te helpen het apparaat correct te bedienen, routine-onderhoud uit te voeren en storingen te voorkomen zodat het apparaat steeds in de optimale condities kan worden benut.

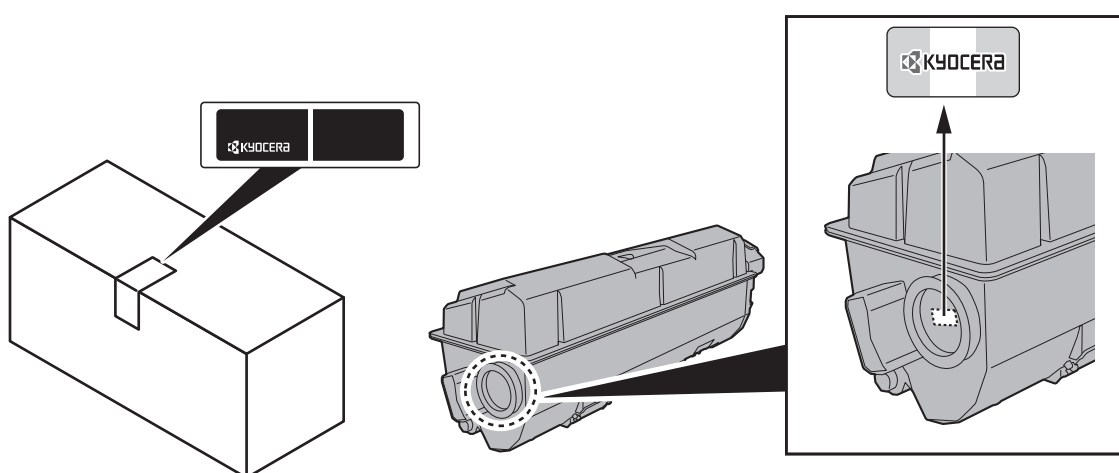
Gelieve deze gebruikershandleiding aandachtig door te nemen alvorens het apparaat in gebruik te nemen.

Om kwaliteitsredenen raden wij originele Kyocera tonercontainers aan die zijn onderworpen aan strenge kwaliteitscontroles.

Het gebruik van niet-originele toners kan tot storingen leiden.

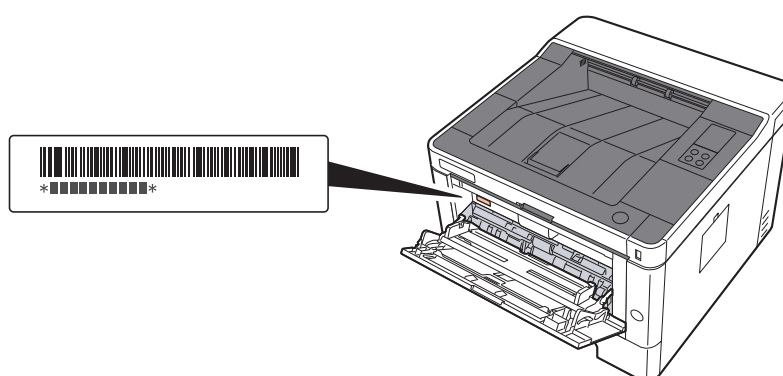
Wij zijn niet aansprakelijk voor schade als gevolg van het gebruik van niet-originele artikelen voor dit apparaat.

Op onze originele onderdelen is een label aangebracht, zoals hieronder weergegeven.



Serienummer van het apparaat controleren

Het serienummer van het apparaat staat gedrukt op de plek aangegeven in de afbeelding.



U heeft het serienummer van het apparaat nodig als u contact opneemt met uw servicevertegenwoordiger. Controleer het nummer voor u contact opneemt met uw servicevertegenwoordiger.

Inhoud

Inleiding	i
Inhoud	ii
Apparaatspecificaties	v
Handleidingen meegeleverd met het apparaat	vii
Over de gebruikershandleiding (deze handleiding)	viii
Overzicht van de handleiding	viii
Vormgevingselementen in deze handleiding	ix

1	Wettelijke kennisgevingen en veiligheidsinformatie	1-1
	Mededeling	1-2
	Veiligheidsaanduidingen in deze handleiding	1-2
	Bedrijfsomgeving	1-3
	Vorzorgsmaatregelen voor gebruik	1-4
	Veiligheid van de laserstraal (Europa)	1-5
	EN ISO 7779	1-6
	EK1-ITB 2000	1-6
	Vorzorgsmaatregelen bij het gebruik van draadloze LAN (indien aanwezig)	1-6
	Beperkt gebruik van dit product (indien aanwezig)	1-7
	Wettelijke kennisgevingen	1-8
	Energiebesparingsfunctie	1-12
	Functie automatisch dubbelzijdig afdrukken	1-12
	Energiezuinigheid - Papier	1-12
	Milieuvoordelen van "Energiebeheer"	1-12
	Energy Star-programma (ENERGY STAR®)	1-12
2	Het apparaat installeren en configureren	2-1
	Onderdeelnamen (buitenzijde machine)	2-2
	Onderdeelnamen (aansluitingen/binnenzijde)	2-3
	Onderdeelnamen (met verbonden optionele apparatuur)	2-5
	Het apparaat en andere toestellen aansluiten	2-6
	Kabels aansluiten	2-7
	LAN-kabel aansluiten	2-7
	USB-kabel aansluiten	2-8
	Netvoedingskabel aansluiten	2-8
	Aan- en uitzetten	2-9
	Aanzetten	2-9
	Uitzetten	2-9
	Gebruik van het bedieningspaneel	2-10
	Bedieningspaneel	2-10
	Statuslampjes	2-11
	Basisfuncties voor elke toets	2-12
	Netwerkconfiguratie	2-13
	Het bekabelde netwerk configureren	2-13
	Het draadloos netwerk configureren	2-15
	Wi-Fi Direct instellen	2-20
	Energiebesparingsfunctie	2-23
	Automatische slaapstand	2-23
	Uitschakelvoorwaarde (modellen voor Europa)	2-23
	Stille modus	2-24
	Software installeren	2-25
	Software op DVD (Windows)	2-25
	Software in Windows installeren	2-26
	Software verwijderen	2-32
	Software installeren op Mac-computers	2-33
	Command Center RX	2-35
	Command Center RX openen	2-36
	Beveiligingsinstellingen wijzigen	2-37
	Apparaatgegevens wijzigen	2-39

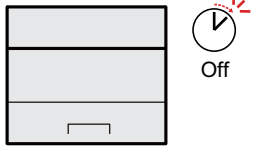
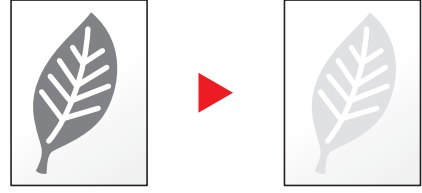
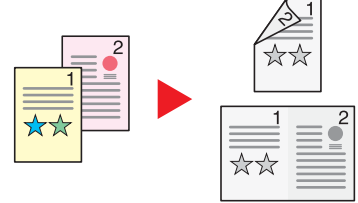
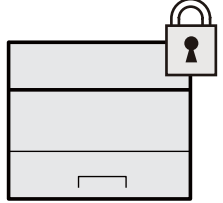
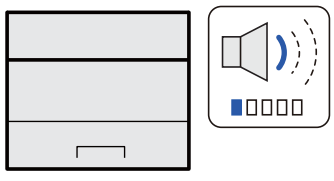
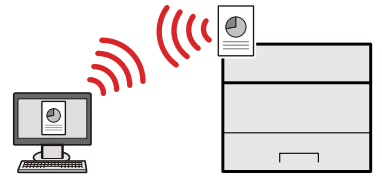
3	Vorbereiding voor het gebruik	3-1
	Papier plaatsen	3-2
	Voorzorgen voor papier plaatsen	3-2
	Papierinvoereenheden selecteren	3-3
	Cassettes vullen	3-4
	Voorzorgen voor papier uitvoeren	3-8
	Papierstopper	3-8
4	Afdrukken vanaf PC	4-1
	Scherm eigenschappen printerstuurprogramma	4-2
	Het helpmenu van het printerstuurprogramma oproepen	4-3
	De standaardinstellingen van het printerstuurprogramma wijzigen (Windows 8.1) ...	4-3
	Afdrukken vanaf PC	4-4
	Afdrukken op standaard papierformaten	4-4
	Afdrukken op niet-standaard papierformaten	4-6
	Een afdruktaak vanaf de computer annuleren	4-9
	Mobiele printoplossingen	4-10
	Printen met Google Cloud Print	4-10
	Afdrukken via Mopria	4-10
	Afdrukken met Wi-Fi Direct	4-10
	De status van printer bewaken (Status Monitor)	4-11
	Toegang tot de Status Monitor	4-11
	Verlaten van de Status Monitor	4-11
	Sneloverzicht printerstatus	4-11
	Tabblad voortgang afdruktaken	4-12
	Tabblad status papierlade	4-12
	Tabblad tonerstatus	4-12
	Tabblad waarschuwing	4-13
	Status Monitor snelmenu	4-13
	Status Monitor instellingen kennisgeving	4-14
	Configuration Tool	4-15
	Het Configuration Tool openen	4-15
	Het Configuration Tool afsluiten	4-16
	Scherm Instellingen Configuration Tool	4-17
5	Bediening van het apparaat	5-1
	Papier in de multifunctionele lade plaatsen	5-2
	Een taak onderbreken en hervatten	5-5
	Taken annuleren	5-5
	Rapport afdrukken	5-6
6	Problemen oplossen	6-1
	Regulier onderhoud	6-2
	Reinigen	6-2
	De binnenkant van de machine reinigen	6-2
	Vervanging tonercontainer	6-6
	Papier plaatsen	6-9
	Gebruik van het Maintenance Menu	6-10
	Problemen oplossen	6-11
	Storingen oplossen	6-11
	Problemen bij bediening machine	6-11
	Problemen met afgedrukte afbeeldingen	6-13
	Werking lampjes bij het optreden van fouten	6-16
	Onderhoudsindicatie	6-16
	Foutweergave	6-26
	Papierstoringen verhelpen	6-28
	Vastgelopen papier in de multifunctionele lade verwijderen	6-29
	Vastgelopen papier in cassette 1 verwijderen	6-30
	Vastgelopen papier in cassette 2 verwijderen	6-32
	Vastgelopen papier in cassette 3 verwijderen	6-34
	Vastgelopen papier in de achterklep verwijderen	6-36
	Verwijder alle vastgelopen vellen en stukjes papier uit de machine	6-40

7	Appendix	7-1
	Optionele apparatuur	7-2
	Overzicht optionele apparatuur	7-2
	Specificaties	7-3
	Apparaat	7-3
	Printerfuncties	7-5
	Papierinvoer	7-6
	Index	Index-1

Apparaatspecificaties

Dit apparaat is uitgerust met vele handige functies.

Hier volgen enkele voorbeelden.

Bespaar energie en kosten		
<p>Bespaar de nodige energie (Energiebesparingsfunctie)</p>  <p>Dit apparaat is uitgerust met een energiebesparingsfunctie die automatisch de slaapstand inschakelt.</p> <p>➔ Energiebesparingsfunctie (pagina 2-23)</p>	<p>Toner besparen bij het afdrucken (EcoPrint)</p>  <p>U kunt besparen op het tonerverbruik met deze functie.</p> <p>Als u alleen de gedrukte inhoud hoeft te controleren, zoals een proefafdruk of een kladversie, dan kunt u deze functie gebruiken om te besparen op het tonerverbruik.</p> <p>Gebruik deze functie wanneer geen hoogwaardige afdrukkwaliteit is vereist.</p>	<p>Papierverbruik verminderen (Kopiëren op beide zijden van het papier)</p>  <p>U kunt originelen afdrucken op beide zijden van het papier. U kunt ook meerdere originelen op een vel afdrucken.</p>
Veiligheid verbeteren	Functies efficiënter gebruiken	
<p>Veiligheid verbeteren (Instellingen voor de beheerder)</p>  <p>Voor meer veiligheid zijn voor beheerders diverse functies beschikbaar.</p> <p>➔ Beveiligingsinstellingen wijzigen (pagina 2-37)</p>	<p>Het apparaat stiller doen werken (Stille modus)</p>  <p>U kunt het apparaat stiller doen werken door het looggeluid ervan te reduceren. IN/UIT schakelen met één toetsbediening mogelijk.</p> <p>➔ Stille modus (pagina 2-24)</p>	<p>Het apparaat installeren zonder netwerkkabels (Draadloos netwerk)</p>  <p>Bij een draadloze LAN-omgeving is het mogelijk om het toestel te installeren zonder te moeten zorgen voor netwerkbekabeling. Daarnaast worden ook Wi-Fi Direct enz. ondersteund.</p> <p>➔ Het draadloos netwerk configureren (pagina 2-15) Wi-Fi Direct instellen (pagina 2-20)</p>

Funcities efficiënter gebruiken

Werking op afstand (Command Center RX)



U kunt toegang op afstand krijgen tot het apparaat voor het afdrucken, verzenden of downloaden van gegevens.

Beheerders kunnen het gedrag van het apparaat of de instellingen configureren.

► [Command Center RX \(pagina 2-35\)](#)

Handleidingen meegeleverd met het apparaat








Bij dit apparaat worden de volgende handleidingen geleverd. Raadpleeg elke handleiding wanneer nodig.

De inhoud van deze handleidingen kan zonder nadere kennisgeving worden aangepast wanneer de prestaties van het apparaat worden verbeterd.

Gedrukte handleidingen

Voor een snel gebruik van dit apparaat	 Quick Guide Bevat de basisfuncties van de machine, instructies voor optimaal gebruik van de functies, instructies voor routineonderhoud en instructies voor het oplossen van storingen.
Voor een veilig gebruik van dit apparaat	 Safety Guide Bevat informatie over veiligheid en waarschuwingen over installatieomgeving en gebruik van dit apparaat. Lees deze handleiding voor u het apparaat in gebruik neemt. Safety Guide (ECOSYS P2235dn/ECOSYS P2235dw) Omvat de benodigde installatieruimte, de waarschuwingsetiketten en andere veiligheidsinformatie. Lees deze handleiding voor u het apparaat in gebruik neemt.

Handleidingen (PDF) op de DVD (Product Library)

Voor een attent gebruik van het apparaat	 Gebruikershandleiding (deze handleiding) Bevat instructies voor het laden van papier en de basishandelingen alsook de standaardinstellingen en overige informatie.
Machine-informatie eenvoudig registreren en instellingen configureren	 Command Center RX User Guide Bevat instructies over toegang tot de machine vanaf een webbrowser op uw computer om de instellingen te controleren en te wijzigen.
Gegevens vanaf een computer afdrukken	 Printer Driver User Guide Bevat instructies over de installatie van de printerdriver en het gebruik van de printerfunctie.
Direct afdrukken van een PDF-bestand	 KYOCERA Net Direct Print Operation Guide Bevat instructies over het afdrukken van PDF-bestanden zonder Adobe Acrobat of Reader te moeten lanceren.
Toezicht houden op het apparaat en printers van het netwerk	 KYOCERA Net Viewer User Guide Bevat instructies over het toezicht op uw netwerkprinter systeem (het apparaat) met KYOCERA Net Viewer.
Afdrukken zonder de printerdriver te gebruiken	 PRESCRIBE Commands Command Reference Geeft uitleg over de beschrijvingstaal van het apparaat (PRESCRIBE-commando's). PRESCRIBE Commands Technical Reference Geeft uitleg over de PRESCRIBE-command functies en de bediening voor elk emulatietype.
De afdrukpositie aanpassen	 Maintenance Menu User Guide Het onderhoudsmenu (Maintenance Menu) geeft uitleg over hoe de afdrুকinstellingen te configureren.

Installeer de volgende versies van Adobe Reader om de handleidingen op de DVD te bekijken.
Versie 8.0 of hoger

Over de gebruikershandleiding (deze handleiding)

Overzicht van de handleiding

Deze gebruikershandleiding bestaat uit de volgende hoofdstukken.

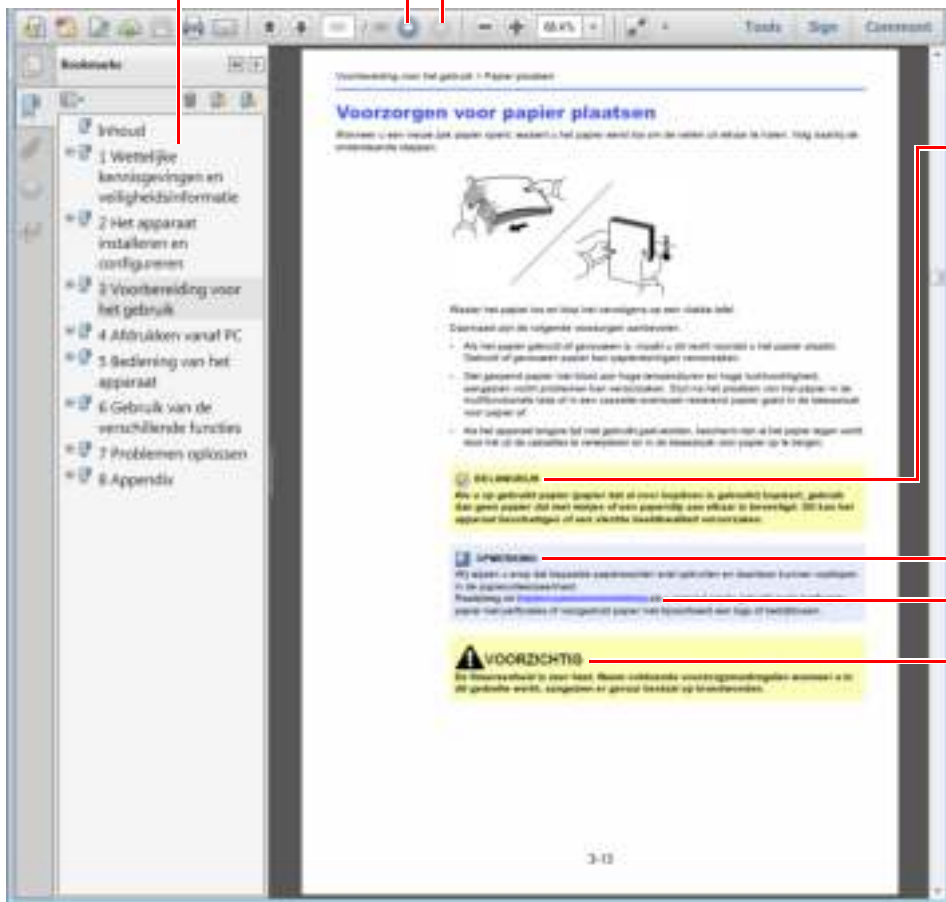
Hoofdstuk		Inhoud
1	Wettelijke kennisgevingen en veiligheidsinformatie	Bevat voorzorgsmaatregelen met betrekking tot het gebruik van het apparaat en informatie over handelsmerken.
2	Het apparaat installeren en configureren	Beschrijft de onderdeelnamen, kabelaansluitingen, installatie van de software, aanmelden, afmelden, en andere zaken met betrekking tot het beheer van het apparaat.
3	Vorbereiding voor het gebruik	Beschrijft de nodige voorbereidingen en instellingen voor gebruik van de machine, zoals papier laden.
4	Afdrukken vanaf PC	Beschrijft de basisprocedure voor het afdrukken.
5	Bediening van het apparaat	Beschrijft de basishandelingen voor bediening van het apparaat
6	Problemen oplossen	Geeft instructies over wat te doen wanneer de toner op is, er een fout wordt weergegeven, of als het papier vastloopt of een ander probleem optreedt.
7	Appendix	Beschrijft handige opties die beschikbaar zijn voor het apparaat. Biedt informatie over mediatypen en papierformaten, en bevat een verklarende woordenlijst. Verschaft een overzicht van de specificaties van de machine.

Vormgevingselementen in deze handleiding

Adobe Reader XI wordt als voorbeeld genomen in de onderstaande uitleg.

Klik op een item in de inhoudsopgave om naar de bijbehorende pagina te gaan.

Klik om van de huidige pagina naar de vorige pagina te gaan. Dit is handig als u wilt terugkeren naar de pagina van waaruit je naar de huidige pagina bent gegaan.



BELANGRIJK

Geeft de operationele eisen en beperkingen aan om de machine correct te doen werken en om schade aan het apparaat of andere apparatuur te voorkomen.

OPMERKING

Geeft bijkomende verklaringen en referentie-informatie voor bewerkingen.

Raadpleeg

Klik op de onderstreepte tekst om naar de bijbehorende pagina te gaan.

VOORZICHTIG

Geeft aan dat wanneer u onvoldoende aandacht besteedt aan of u zich niet op de juiste wijze houdt aan de betreffende punten, dit kan leiden tot lichamelijk letsel of materiële schade.

OPMERKING

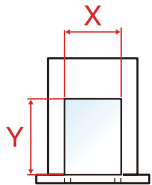
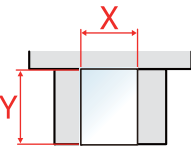
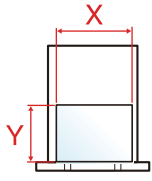
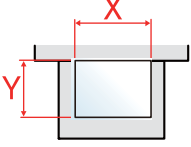
De items die worden weergegeven in Adobe Reader variëren, afhankelijk van de gebruikswijze. Als de inhoudsopgave of de gereedschappen niet worden weergegeven, raadpleeg Adobe Reader Help.

Bepaalde items zijn in deze handleiding aangegeven met de onderstaande vormgevingselementen.

Vormgevings-element	Beschrijving
[Vet]	Geeft toetsen en knoppen aan.
"Standaard"	Geeft een instelling aan.

Formaat en richting van papier

Papierformaten zoals A5 kunnen zowel in horizontale als in verticale richting worden gebruikt. Om deze afdrukrichtingen te kunnen onderscheiden, wordt "R" toegevoegd aan de formaten in de verticale afdrukrichting.

Afdrukrichting		Instelpositie (X=Lengte, Y=Breedte)	Aangegeven formaat in deze handleiding ^{*1}
Verticale richting (-R)	Cassette		A5-R
	Multifunctionele lade		A5-R
Horizontale richting	Cassette		A5
	Multifunctionele lade		A5

*1 De bruikbare papierformaten zijn afhankelijk van de functie en de invoerlade. Voor meer informatie, raadpleeg:

➔ [Specificaties \(pagina 7-3\)](#)

1 Wettelijke kennisgevingen en veiligheidsinformatie


Lees deze informatie voor u het apparaat in gebruik neemt. Dit hoofdstuk bevat informatie over de volgende onderwerpen.


Mededeling	1-2
Veiligheidsaanduidingen in deze handleiding	1-2
Bedrijfsomgeving	1-3
Vorzorgsmaatregelen voor gebruik	1-4
Veiligheid van de laserstraal (Europa)	1-5
EN ISO 7779	1-6
EK1-ITB 2000	1-6
Vorzorgsmaatregelen bij het gebruik van draadloze LAN (indien aanwezig)	1-6
Beperkt gebruik van dit product (indien aanwezig)	1-7
Wettelijke kennisgevingen	1-8
Energiebesparingsfunctie	1-12
Functie automatisch dubbelzijdig afdrukken	1-12
Energiezuinigheid - Papier	1-12
Milieuvoordelen van "Energiebeheer"	1-12
Energy Star-programma (ENERGY STAR®)	1-12

Mededeling

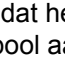
Veiligheidsaanduidingen in deze handleiding


De delen van deze handleiding en onderdelen van het apparaat die zijn aangeduid met symbolen, bevatten veiligheidswaarschuwingen ter bescherming van de gebruiker, andere personen en voorwerpen in de buurt. Ze zijn ook bedoeld voor een correct en veilig gebruik van het apparaat. De symbolen met hun betekenis worden hieronder beschreven.


 **WAARSCHUWING:** Dit geeft aan dat wanneer u onvoldoende aandacht besteedt aan of u zich niet op de juiste wijze houdt aan de betreffende punten, dit kan leiden tot ernstig letsel of zelfs levensgevaar.

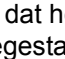
 **VOORZICHTIG:** Dit geeft aan dat wanneer u onvoldoende aandacht besteedt aan of u zich niet op de juiste wijze houdt aan de betreffende punten, dit kan leiden tot lichamelijk letsel of mechanische beschadiging.


Symbolen

Het symbool  geeft aan dat het betreffende deel veiligheidswaarschuwingen bevat. Specifieke aandachtspunten worden binnenin het symbool aangegeven.

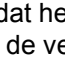
 ... [Algemene waarschuwing]


 ... [Waarschuwing voor hoge temperatuur]

Het symbool  geeft aan dat het betreffende deel informatie bevat over niet-toegestane handelingen. Specifieke informatie over de niet-toegestane handeling wordt binnenin het symbool aangegeven.


 ... [Waarschuwing voor niet-toegestane handeling]

 ... [Demontage verboden]

Het symbool  geeft aan dat het betreffende deel informatie bevat over handelingen die moeten worden uitgevoerd. Specifieke informatie over de vereiste handeling wordt binnenin het symbool aangegeven.

 ... [Waarschuwing voor vereiste handeling]

 ... [Haal de stekker uit het stopcontact]

 ... [Sluit het apparaat altijd aan op een geaard stopcontact]

Neem contact op met uw servicevertegenwoordiger om één of meerdere vervangingsexemplaren te bestellen als de veiligheidswaarschuwingen in deze gebruikershandleiding onleesbaar zijn of als de handleiding zelf ontbreekt (tegen betaling).

Bedrijfsomgeving

De geschikte bedrijfsomgeving voor het apparaat is:

Temperatuur	10 tot 32,5 °C
Vochtigheid	10 tot 80%

Vermijd de volgende plaatsen als installatieplaats voor het apparaat.

- Vermijd plaatsen in de buurt van een raam of direct in het zonlicht.
- Vermijd plaatsen met trillingen.
- Vermijd plaatsen met sterke temperatuurschommelingen.
- Vermijd plaatsen met directe blootstelling aan warme of koude lucht.
- Vermijd slecht geventileerde plaatsen.

Als de vloer niet bestand is tegen zwenkwieltjes, is het mogelijk dat de vloer beschadigd raakt wanneer het apparaat na de installatie wordt verplaatst.

Tijdens het afdrucken komt er een kleine hoeveelheid ozon vrij, maar dit heeft geen nadelige gevolgen voor de gezondheid. Als het apparaat echter langere tijd in een slecht geventileerde ruimte wordt gebruikt of wanneer er een zeer groot aantal afdrucken wordt gemaakt, kan de geur onaangenaam worden. Een juiste omgeving voor afdrukwerk moet goed geventileerd zijn.

Voorzorgsmaatregelen voor gebruik

Waarschuwingen bij het gebruik van verbruiksartikelen

VOORZICHTIG

Probeer geen delen die toner bevatten te verbranden. De vonken kunnen brandwonden veroorzaken.

Houd onderdelen die toner bevatten buiten het bereik van kinderen.

Als er onverhoopt lekkage plaatsvindt uit delen die toner bevatten, voorkom dan inademing en inslikken en voorkom contact met uw ogen en huid.

- Als u toch toner inademt, gaat u naar een plaats met frisse lucht en gorgelt u met veel water. Neem bij opkomende hoest contact op met een arts.
- Als u toner binnenkrijgt, spoelt u uw mond met water en drinkt u 1 of 2 glazen water om de inhoud van uw maag te verdunnen. Neem indien nodig contact op met een arts.
- Als u toner in uw ogen krijgt, spoelt u ze grondig met water. Als uw ogen gevoelig blijven, neemt u contact op met een arts.
- Als u toner op de huid krijgt, wast u uw huid met water en zeep.

Probeer geen onderdelen die toner bevatten open te breken of te vernietigen.

Overige voorzorgsmaatregelen

Lever de lege tonercontainer in bij uw dealer of servicevertegenwoordiger. De ingezamelde tonercontainers worden gerecycled of verwijderd conform de betreffende voorschriften.

Bewaar het apparaat op een plaats die niet is blootgesteld aan direct zonlicht.

Bewaar het apparaat op een plaats waar de temperatuur niet hoger wordt dan 40 °C en waar zich geen sterke schommelingen in temperatuur of vochtigheid voordoen.

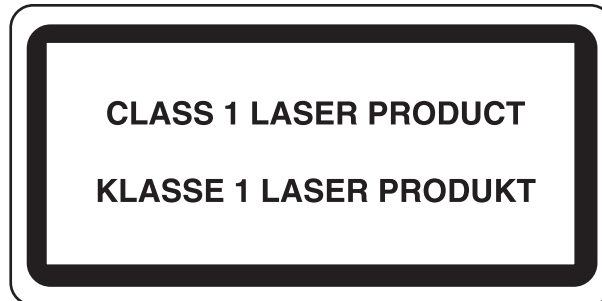
Als het apparaat langere tijd niet wordt gebruikt, verwijder dan het papier uit de cassette en de multifunctionele (MF) lade, leg het terug in de oorspronkelijke verpakking en maak deze weer dicht.

Veiligheid van de laserstraal (Europa)

Laserstralen kunnen gevaarlijk zijn voor het menselijk lichaam. Om deze reden is de laserstraal in het apparaat hermetisch afgesloten binnen een beschermende behuizing en achter een externe afdekking. Bij normale bediening van het product door de gebruiker kan er geen straling uit het apparaat ontsnappen.

Dit apparaat wordt geclassificeerd als een laserproduct van Class 1 volgens IEC/EN 60825-1:2014.

Voor wat betreft CLASS 1 laserproducten, wordt informatie op het typeplaatje verstrekt.



EN ISO 7779

Maschinenlärminformations-Verordnung 3. GPSGV, 06.01.2004: Der höchste Schalldruckpegel beträgt 70 dB (A) oder weniger gemäß EN ISO 7779.

EK1-ITB 2000

Das Gerät ist nicht für die Benutzung im unmittelbaren Gesichtsfeld am Bildschirmarbeitsplatz vorgesehen. Um störende Reflexionen am Bildschirmarbeitsplatz zu vermeiden, darf dieses Produkt nicht im unmittelbaren Gesichtsfeld platziert werden.

Vorzorgsmaatregelen bij het gebruik van draadloze LAN (indien aanwezig)

Bij draadloze LAN kan informatie worden uitgewisseld tussen draadloze toegangspunten in plaats van via een netwerkkabel, wat het voordeel biedt dat een volledig vrije LAN-verbinding mogelijk is in een ruimte waarin radiogolven kunnen worden overgedragen.

Anderzijds kunnen de volgende problemen optreden als de beveiligingsinstellingen niet zijn geconfigureerd, omdat radiogolven door obstakels heen gaan (met inbegrip van de muren) en overal binnen een bepaald gebied komen.

Communicatie-inhoud in het geheim bekijken

Een persoon met kwalijke bedoelingen kan opzettelijk radiogolven controleren en onbevoegd toegang krijgen tot de volgende communicatie-inhoud.

- Persoonlijke informatie met inbegrip van ID, wachtwoorden en creditcard nummers
- Inhoud van e-mailberichten

Illegale gegevensinbraak

Een persoon met kwalijke bedoelingen kan onbevoegde toegang krijgen tot persoonlijke of bedrijfsnetwerken en de volgende illegale handelingen verrichten.

- Persoonlijke en vertrouwelijke informatie verzamelen (informatielek)
- Communicatie aangaan en zich daarbij voordoen als een bepaalde persoon en het distribueren van ongeoorloofde informatie (spoofing)
- Onderschepte communicatie aanpassen en doorsturen (vervalsing)
- Computervirussen doorgeven en gegevens en systemen vernietigen (vernietiging)

Draadloze LAN-kaarten en draadloze toegangspunten bevatten ingebouwde beveiligingsmechanismen die deze problemen aanpakken en die de kans op het optreden van deze problemen reduceren door het configureren van de beveiligingsinstellingen van de draadloze LAN-producten wanneer het product wordt gebruikt.

Het is raadzaam dat klanten hun verantwoordelijkheid nemen en hun verstand gebruiken bij het configureren van de beveiligingsinstellingen en dat ze zich ten volle bewust zijn van de problemen die kunnen optreden wanneer het product wordt gebruikt zonder het configureren van de beveiligingsinstellingen.

Beperkt gebruik van dit product (indien aanwezig)

- De radiogolven die dit product uitstraalt kunnen de werking van elektrische medische apparatuur beïnvloeden. Wanneer u dit product in een medische instelling of in de nabijheid van medische apparatuur gebruikt, gebruik dit product dan volgens de instructies en voorzorgsmaatregelen die zijn geleverd door de beheerder van deze instelling of die op de medische apparatuur.
- De radiogolven die dit product uitstraalt kunnen de werking van automatische regelapparatuur beïnvloeden, met inbegrip van automatische deuren en brandalarmen. Wanneer u dit product gebruikt in de nabijheid van de automatische regelapparatuur, gebruik dit product dan volgens de instructies en voorzorgsmaatregelen die zijn aangegeven op de automatische regelapparatuur.
- Als dit product wordt gebruikt in apparaten die direct verband houden met diensten, met inbegrip van vliegtuigen, treinen, schepen, auto's of als dit product wordt gebruikt in toepassingen waarbij hoge betrouwbaarheid en functionele veiligheid zijn vereist en in apparaten die nauwkeurigheid vereisen, met inbegrip van die welke worden gebruikt voor rampenpreventie en criminaliteitspreventie en die worden gebruikt voor verschillende veiligheidsdoeleinden. Gebruik dit product dan na bestudering van het veiligheidsontwerp van het gehele systeem, met inbegrip van vaststelling van een storingsbestendig ontwerp en redundante werking voor betrouwbaarheid en veiligheidsbehoud van het gehele systeem. Dit product is niet bedoeld voor gebruik in toepassingen die een hoge betrouwbaarheid en veiligheid vereisen, met inbegrip van lucht-en ruimtevaartinstrumenten, kofferbak communicatieapparatuur, controleapparatuur voor nucleaire energie en medische apparatuur. Het besluit om dit product te gebruiken in deze toepassingen dient derhalve goed te worden overwogen en bepaald.

Wettelijke kennisgevingen

Het kopiëren of op een andere manier reproduceren van de gehele handleiding of een deel daarvan zonder de voorafgaande schriftelijke toestemming van KYOCERA Document Solutions Inc. is verboden.

Wat betreft handelsnamen

- PRESCRIBE en ECOSYS zijn geregistreerde handelsmerken van Kyocera Corporation.
- KPDL is een handelsmerk van Kyocera Corporation.
- Microsoft, Windows, Windows XP, Windows Server 2003, Windows Vista, Windows Server 2008, Windows 7, Windows Server 2012, Windows 8, Windows 8.1, Windows 10 en Internet Explorer zijn gedeponeerde handelsmerken of handelsmerken van Microsoft Corporation in de Verenigde Staten en/of andere landen.
- PCL is een handelsmerk van Hewlett-Packard Company.
- Adobe Acrobat, Adobe Reader en PostScript zijn handelsmerken van Adobe Systems Incorporated.
- Ethernet is een geregistreerd handelsmerk van Xerox Corporation.
- Novell en NetWare zijn geregistreerde handelsmerken van Novell, Inc.
- IBM en IBM PC/AT zijn handelsmerken van International Business Machines Corporation.
- AppleTalk, Bonjour, Macintosh en Mac OS zijn handelsmerken van Apple Inc., geregistreerd in de V.S. en andere landen.
- Alle Europese lettertypen die in dit apparaat zijn geïnstalleerd, worden gebruikt onder licentieovereenkomst met Monotype Imaging Inc.
- Helvetica, Palatino en Times zijn geregistreerde handelsmerken van Linotype GmbH.
- ITC Avant Garde Gothic, ITC Bookman, ITC ZapfChancery en ITC ZapfDingbats zijn geregistreerde handelsmerken van International Typeface Corporation.
- ThinPrint is een handelsmerk van Cortado AG in Duitsland en andere landen.
- UFST™ MicroType® lettertypen van Monotype Imaging Inc. zijn geïnstalleerd in dit apparaat.
- Dit apparaat bevat software met modules die zijn ontwikkeld door de Independent JPEG Group.
- iPad, iPhone en iPod zijn handelsmerken van Apple Inc., geregistreerd in de V.S. en andere landen.
- iOS is een handelsmerk of geregistreerd handelsmerk van Cisco in de V.S. en andere landen en wordt onder licentie door Apple Inc. gebruikt
- Google en Google Cloud Print™ zijn handelsmerken en/of geregistreerde handelsmerken van Google Inc.
- Mopria™ is een geregistreerd handelsmerk van Mopria™ Alliance.
- Wi-Fi en Wi-Fi Direct zijn handelsmerken en/of geregistreerde handelsmerken van Wi-Fi Alliance.

Alle overige merk- en productnamen zijn geregistreerde handelsmerken of handelsmerken van de respectieve bedrijven. De symbolen ™ en ® worden niet gebruikt in deze gebruikershandleiding.

GPL/LGPL

Dit product is voorzien van GPL- (<http://www.gnu.org/licenses/gpl.html>) en/of LGPL- (<http://www.gnu.org/licenses/lgpl.html>) software als onderdeel van de firmware. U kunt de broncode verkrijgen en het is toegestaan het te kopiëren, te verspreiden en te wijzigen conform de voorwaarden van GPL/LGPL. Voor meer informatie, waaronder het verkrijgen van de broncode, ga naar <http://www.kyoceradocumentsolutions.com/gpl/>.

OpenSSL License

Copyright (c) 1998-2006 The OpenSSL Project. All rights reserved.

Redistribution and use in source and binary forms, with or without modification, are permitted provided that the following conditions are met:

1. Redistributions of source code must retain the above copyright notice, this list of conditions and the following disclaimer.
2. Redistributions in binary form must reproduce the above copyright notice, this list of conditions and the following disclaimer in the documentation and/or other materials provided with the distribution.
3. All advertising materials mentioning features or use of this software must display the following acknowledgment: "This product includes software developed by the OpenSSL Project for use in the OpenSSL Toolkit. (<http://www.openssl.org/>)"
4. The names "OpenSSL Toolkit" and "OpenSSL Project" must not be used to endorse or promote products derived from this software without prior written permission. For written permission, please contact openssl-core@openssl.org.
5. Products derived from this software may not be called "OpenSSL" nor may "OpenSSL" appear in their names without prior written permission of the OpenSSL Project.
6. Redistributions of any form whatsoever must retain the following acknowledgment: "This product includes software developed by the OpenSSL Project for use in the OpenSSL Toolkit (<http://www.openssl.org/>)"

THIS SOFTWARE IS PROVIDED BY THE OpenSSL PROJECT "AS IS" AND ANY EXPRESSED OR IMPLIED WARRANTIES, INCLUDING, BUT NOT LIMITED TO, THE IMPLIED WARRANTIES OF MERCHANTABILITY AND FITNESS FOR A PARTICULAR PURPOSE ARE DISCLAIMED. IN NO EVENT SHALL THE OpenSSL PROJECT OR ITS CONTRIBUTORS BE LIABLE FOR ANY DIRECT, INDIRECT, INCIDENTAL, SPECIAL, EXEMPLARY, OR CONSEQUENTIAL DAMAGES (INCLUDING, BUT NOT LIMITED TO, PROCUREMENT OF SUBSTITUTE GOODS OR SERVICES; LOSS OF USE, DATA, OR PROFITS; OR BUSINESS INTERRUPTION) HOWEVER CAUSED AND ON ANY THEORY OF LIABILITY, WHETHER IN CONTRACT, STRICT LIABILITY, OR TORT (INCLUDING NEGLIGENCE OR OTHERWISE) ARISING IN ANY WAY OUT OF THE USE OF THIS SOFTWARE, EVEN IF ADVISED OF THE POSSIBILITY OF SUCH DAMAGE.

Original SSLeay License

Copyright (C) 1995-1998 Eric Young (ey@cryptsoft.com) All rights reserved.

This package is an SSL implementation written by Eric Young (ey@cryptsoft.com). The implementation was written so as to conform with Netscapes SSL.

This library is free for commercial and non-commercial use as long as the following conditions are adhered to. The following conditions apply to all code found in this distribution, be it the RC4, RSA, lhash, DES, etc., code; not just the SSL code. The SSL documentation included with this distribution is covered by the same copyright terms except that the holder is Tim Hudson (tjh@cryptsoft.com).

Copyright remains Eric Young's, and as such any Copyright notices in the code are not to be removed.

If this package is used in a product, Eric Young should be given attribution as the author of the parts of the library used.

This can be in the form of a textual message at program startup or in documentation (online or textual) provided with the package.

Redistribution and use in source and binary forms, with or without modification, are permitted provided that the following conditions are met:

1. Redistributions of source code must retain the copyright notice, this list of conditions and the following disclaimer.
2. Redistributions in binary form must reproduce the above copyright notice, this list of conditions and the following disclaimer in the documentation and/or other materials provided with the distribution.
3. All advertising materials mentioning features or use of this software must display the following acknowledgement:
"This product includes cryptographic software written by Eric Young (eay@cryptsoft.com)"
The word 'cryptographic' can be left out if the routines from the library being used are not cryptographic related :-).
4. If you include any Windows specific code (or a derivative thereof) from the apps directory (application code) you must include an acknowledgement: "This product includes software written by Tim Hudson (tjh@cryptsoft.com)"

THIS SOFTWARE IS PROVIDED BY ERIC YOUNG "AS IS" AND ANY EXPRESS OR IMPLIED WARRANTIES, INCLUDING, BUT NOT LIMITED TO, THE IMPLIED WARRANTIES OF MERCHANTABILITY AND FITNESS FOR A PARTICULAR PURPOSE ARE DISCLAIMED. IN NO EVENT SHALL THE AUTHOR OR CONTRIBUTORS BE LIABLE FOR ANY DIRECT, INDIRECT, INCIDENTAL, SPECIAL, EXEMPLARY, OR CONSEQUENTIAL DAMAGES (INCLUDING, BUT NOT LIMITED TO, PROCUREMENT OF SUBSTITUTE GOODS OR SERVICES; LOSS OF USE, DATA, OR PROFITS; OR BUSINESS INTERRUPTION) HOWEVER CAUSED AND ON ANY THEORY OF LIABILITY, WHETHER IN CONTRACT, STRICT LIABILITY, OR TORT (INCLUDING NEGLIGENCE OR OTHERWISE) ARISING IN ANY WAY OUT OF THE USE OF THIS SOFTWARE, EVEN IF ADVISED OF THE POSSIBILITY OF SUCH DAMAGE.

The licence and distribution terms for any publically available version or derivative of this code cannot be changed. i.e. this code cannot simply be copied and put under another distribution licence [including the GNU Public Licence.]

Monotype Imaging License Agreement

- 1 *Software* shall mean the digitally encoded, machine readable, scalable outline data as encoded in a special format as well as the UFST Software.
- 2 You agree to accept a non-exclusive license to use the Software to reproduce and display weights, styles and versions of letters, numerals, characters and symbols (*Typefaces*) solely for your own customary business or personal purposes at the address stated on the registration card you return to Monotype Imaging. Under the terms of this License Agreement, you have the right to use the Fonts on up to three printers. If you need to have access to the fonts on more than three printers, you need to acquire a multiuser license agreement which can be obtained from Monotype Imaging. Monotype Imaging retains all rights, title and interest to the Software and Typefaces and no rights are granted to you other than a License to use the Software on the terms expressly set forth in this Agreement.
- 3 To protect proprietary rights of Monotype Imaging, you agree to maintain the Software and other proprietary information concerning the Typefaces in strict confidence and to establish reasonable procedures regulating access to and use of the Software and Typefaces.
- 4 You agree not to duplicate or copy the Software or Typefaces, except that you may make one backup copy. You agree that any such copy shall contain the same proprietary notices as those appearing on the original.
- 5 This License shall continue until the last use of the Software and Typefaces, unless sooner terminated. This License may be terminated by Monotype Imaging if you fail to comply with the terms of this License and such failure is not remedied within thirty (30) days after notice from Monotype Imaging. When this License expires or is terminated, you shall either return to Monotype Imaging or destroy all copies of the Software and Typefaces and documentation as requested.
- 6 You agree that you will not modify, alter, disassemble, decrypt, reverse engineer or decompile the Software.
- 7 Monotype Imaging warrants that for ninety (90) days after delivery, the Software will perform in accordance with Monotype Imaging-published specifications, and the diskette will be free from defects in material and workmanship. Monotype Imaging does not warrant that the Software is free from all bugs, errors and omissions.

The parties agree that all other warranties, expressed or implied, including warranties of fitness for a particular purpose and merchantability, are excluded.
- 8 Your exclusive remedy and the sole liability of Monotype Imaging in connection with the Software and Typefaces is repair or replacement of defective parts, upon their return to Monotype Imaging.

In no event will Monotype Imaging be liable for lost profits, lost data, or any other incidental or consequential damages, or any damages caused by abuse or misapplication of the Software and Typefaces.
- 9 Massachusetts U.S.A. law governs this Agreement.

- 10 You shall not sublicense, sell, lease, or otherwise transfer the Software and/or Typefaces without the prior written consent of Monotype Imaging.
- 11 Use, duplication or disclosure by the Government is subject to restrictions as set forth in the Rights in Technical Data and Computer Software clause at FAR 252-227-7013, subdivision (b)(3)(ii) or subparagraph (c)(1)(ii), as appropriate. Further use, duplication or disclosure is subject to restrictions applicable to restricted rights software as set forth in FAR 52.227-19 (c)(2).
- 12 You acknowledge that you have read this Agreement, understand it, and agree to be bound by its terms and conditions. Neither party shall be bound by any statement or representation not contained in this Agreement. No change in this Agreement is effective unless written and signed by properly authorized representatives of each party. By opening this diskette package, you agree to accept the terms and conditions of this Agreement.

Energiebesparingsfunctie

Het apparaat is uitgerust met een slaapmodus, waarbij de printerfuncties in een wachtstand komen te staan, maar het energieverbruik tot een minimum wordt beperkt na verloop van een bepaalde interval sinds het apparaat voor het laatst werd gebruikt. Als het apparaat niet wordt gebruikt in de slaapstand, dan wordt de stroom automatisch uitgeschakeld.

- ➔ [Automatische slaapstand \(pagina 2-23\)](#)
[Uitschakeltimer \(modellen voor Europa\) \(pagina 4-17\)](#)

Functie automatisch dubbelzijdig afdrukken

Dit apparaat heeft dubbelzijdig afdrukken als standaardfunctie. Bijvoorbeeld bij het afdrukken van twee originelen op een vel papier als dubbelzijdige afdruk, is het mogelijk om papierverbruik te verminderen.

Afdrukken in de duplexmodus vermindert papierverbruik en draagt bij aan het behoud van bossen. Duplexmodus vermindert tevens de hoeveelheid papier die ingekocht moet worden en vermindert daardoor de kosten. Het is daarom aan te bevelen dat machines die dubbelzijdig kunnen afdrukken, standaard worden ingesteld in de duplexmodus.

Energiezuinigheid - Papier

Voor het behoud en duurzaam gebruik van de bossen wordt aanbevolen om gerecycled en nieuw papier te gebruiken dat op de meest milieuvriendelijke manier wordt geproduceerd of voorzien is van erkende milieukeurmerken, en dat voldoet aan EN 12281:2002* of een vergelijkbare kwaliteitsstandaard.

Deze apparatuur ondersteunt ook printen op papier van 64 g/m². Wanneer dergelijk papier, dat minder ruwe grondstoffen bevat, gebruikt wordt, leidt dit tot meer besparingen van natuurlijke bronnen.

* : EN12281:2002 "Papier voor drukwerk en kantoor - Eisen aan kopieerpapier voor kopieerprocessen met droge toner"

Uw verkoop- of servicevertegenwoordiger kan informatie geven over aanbevolen papiersoorten.

Milieuvoordelen van "Energiebeheer"

Om het stroomverbruik te beperken, is dit apparaat voorzien van een functie voor energiebeheer die automatisch de energiebesparende stand inschakelt wanneer het apparaat gedurende een bepaalde tijd niet actief is.

Hoewel het de apparatuur enige tijd vergt weer terug te keren naar modus KLAAR vanuit de spaarstand, is een belangrijke vermindering in energieverbruik mogelijk. Het wordt aanbevolen de machine te gebruiken met deactiveringstijd voor de spaarstand in de standaardinstelling.

Energy Star-programma (ENERGY STAR®)



Als bedrijf dat deelneemt aan het internationale Energy Star-programma hebben wij vastgesteld dat dit apparaat voldoet aan de standaarden zoals bepaald in het internationale Energy Star-programma.

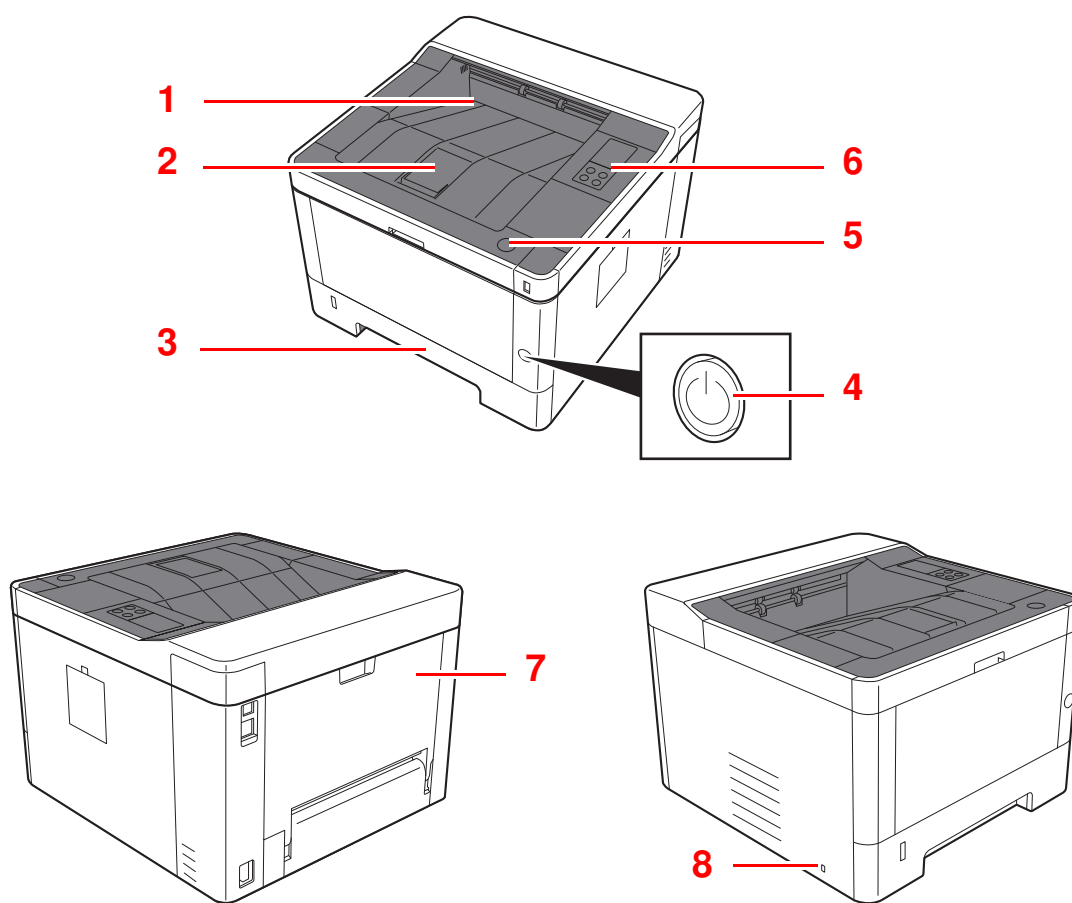
ENERGY STAR® is een vrijwillig programma voor energie-efficiëntie met als doel het ontwikkelen en promoten van producten met een hoge energie-efficiëntie om zo het broeikaseffect te helpen voorkomen. Door ENERGY STAR®-gequalificeerde producten aan te schaffen kunnen klanten helpen de emissies van broeikasgassen te verminderen tijdens gebruik van het product en te besparen op de energierelateerde kosten.

2 Het apparaat installeren en configureren

Dit hoofdstuk bevat informatie voor de beheerder van dit apparaat, zoals de onderdeelnamen, het aansluiten van kabels en het installeren van software.

Onderdeelnamen (buitenzijde machine)	2-2
Onderdeelnamen (aansluitingen/binnenzijde)	2-3
Onderdeelnamen (met verbonden optionele apparatuur)	2-5
Het apparaat en andere toestellen aansluiten	2-6
Kabels aansluiten	2-7
LAN-kabel aansluiten	2-7
USB-kabel aansluiten	2-8
Netvoedingskabel aansluiten	2-8
Aan- en uitzetten	2-9
Aanzetten	2-9
Uitzetten	2-9
Gebruik van het bedieningspaneel	2-10
Bedieningspaneel	2-10
Statuslampjes	2-11
Basisfuncties voor elke toets	2-12
Netwerkconfiguratie	2-13
Het bekabelde netwerk configureren	2-13
Het draadloos netwerk configureren	2-15
Wi-Fi Direct instellen	2-20
Energiebesparingsfunctie	2-23
Automatische slaapstand	2-23
Uitschakelvoorwaarde (modellen voor Europa)	2-23
Stille modus	2-24
Software installeren	2-25
Software op DVD (Windows)	2-25
Software in Windows installeren	2-26
Software verwijderen	2-32
Software installeren op Mac-computers	2-33
Command Center RX	2-35
Command Center RX openen	2-36
Beveiligingsinstellingen wijzigen	2-37
Apparaatgegevens wijzigen	2-39

Onderdeelnamen (buitenzijde machine)



1 Bovenlade

2 Papierstopper

3 Cassette 1

4 Hoofdschakelaar

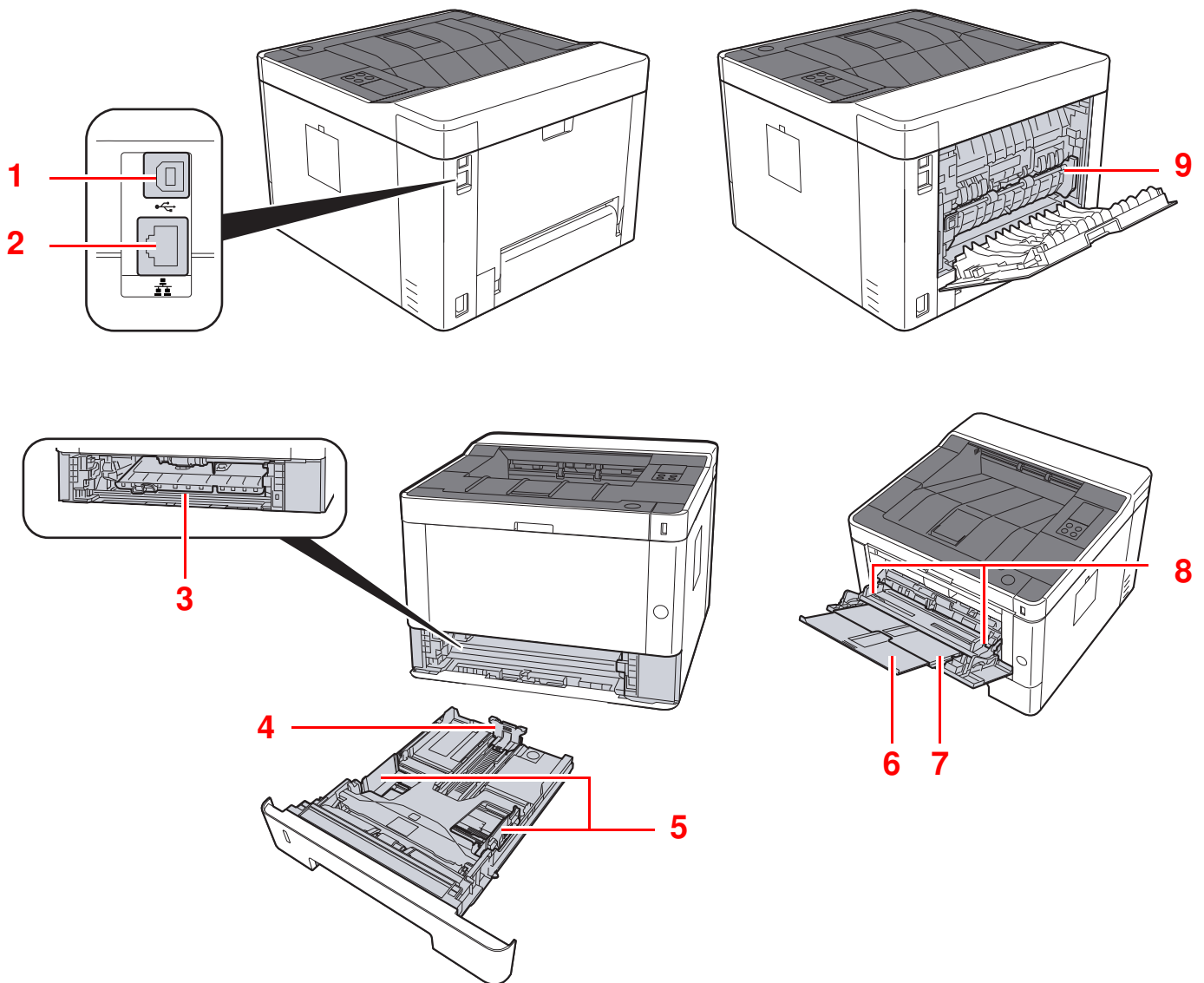
5 Knop voor openen voorklep

6 Bedieningspaneel

7 Achterklep

8 Beveiligingsinrichting tegen diefstal

Onderdeelnamen (aansluitingen/binnenzijde)



1 USB-poort

2 Netwerkkinterinterface-aansluiting

3 Invoerklep

4 Papierlengtegeleider

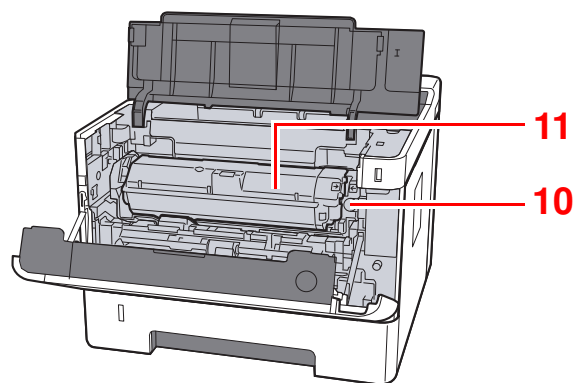
5 Papierbreedtegeleiders

6 Verlenging lade

7 Multifunctionele lade

8 Papierbreedtegeleiders

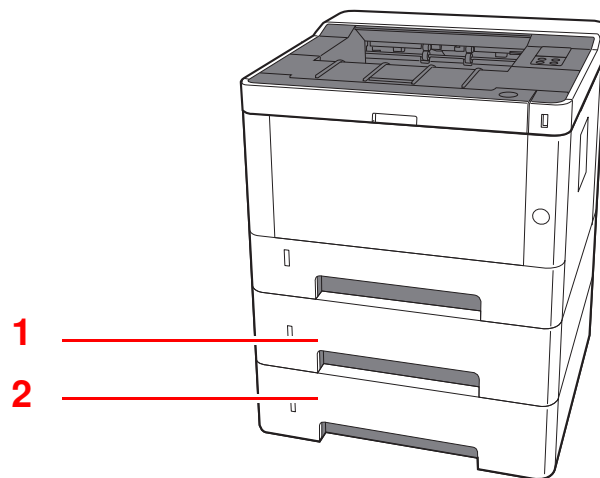
9 Fuserklep



10 Tonercontainer ontgrendelingsknop

11 Tonercontainer

Onderdeelnamen (met verbonden optionele apparatuur)



1 Cassette 2

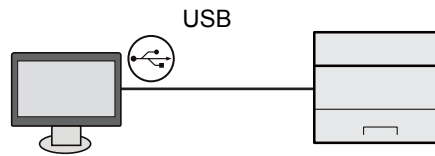
2 Cassette 3

➔ [Optionele apparatuur \(pagina 7-2\)](#)

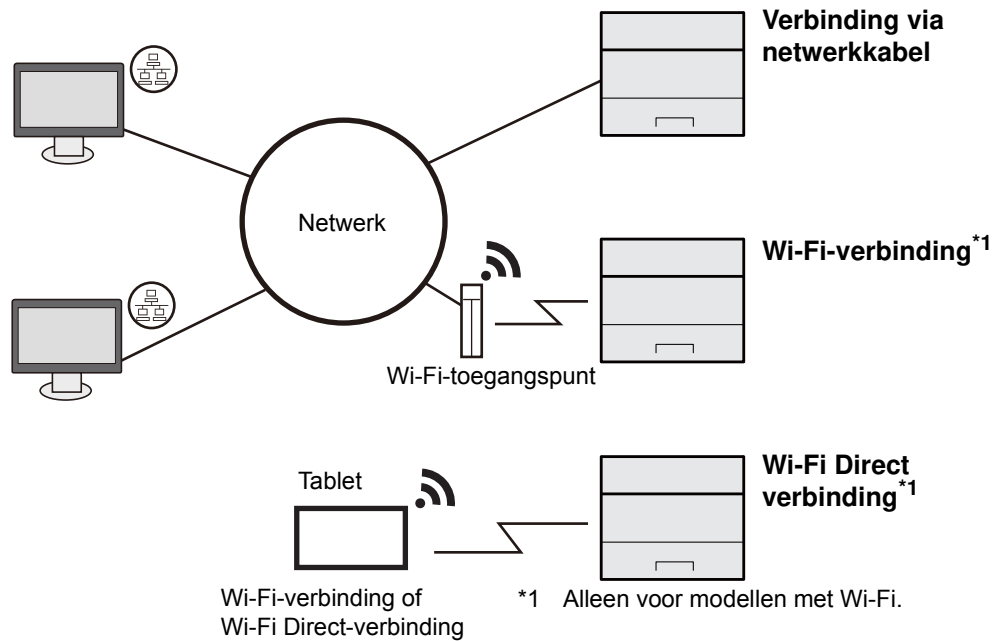
Het apparaat en andere toestellen aansluiten

Bereid de benodigde kabels voor naargelang de omgeving en het gebruik van het apparaat.

Bij aansluiting van de machine op de pc via USB



Bij aansluiting van de machine op de pc of tablet via netwerkkabel, Wi-Fi of Wi-Fi Direct



OPMERKING

Bij gebruik van draadloze LAN-verbinding, raadpleeg het volgende.

➔ [Het draadloos netwerk configureren \(pagina 2-15\)](#)

Compatibele kabels

Verbindingswijze	Functie	Benodigde kabel
Sluit een LAN-kabel op het apparaat aan.	Printer	LAN-kabel (10BASE-T, 100BASE-TX, 1000BASE-T)
Sluit een USB-kabel op het apparaat aan.	Printer	Compatibel met USB 2.0-kabel (Hi-Speed USB-compatibel, max. 5,0 m, afgeschermd)

BELANGRIJK

Het gebruik van een andere dan een USB 2.0-compatibele kabel kan storingen veroorzaken.

Kabels aansluiten

LAN-kabel aansluiten

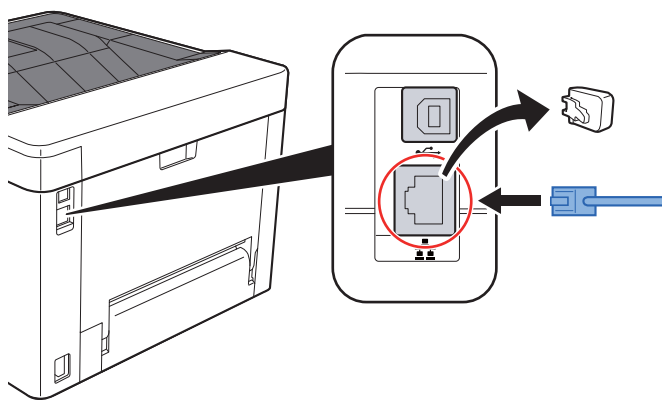
✓ **BELANGRIJK**

Zorg ervoor dat de stroomtoevoer naar de machine is afgesloten.

➔ [Uitzetten \(pagina 2-9\)](#)

1 Sluit de kabel op het apparaat aan.

- 1 Sluit de LAN-kabel aan op de netwerkpoort.



- 2 Sluit het andere uiteinde van de kabel aan op de hub of de PC.

2 Schakel het apparaat in en configureer het netwerk.

➔ [LAN-kabel aansluiten \(pagina 2-7\)](#)

USB-kabel aansluiten

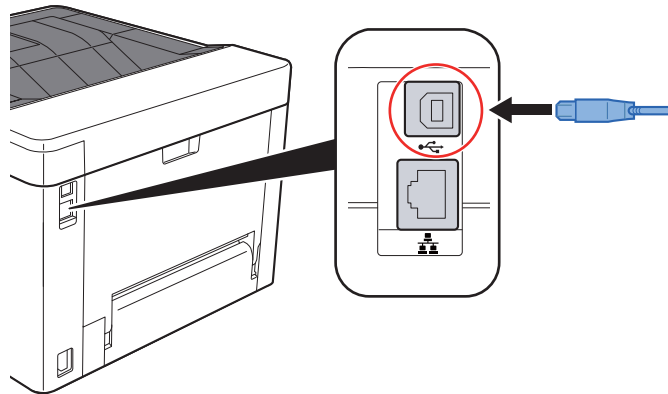
✓ **BELANGRIJK**

Zorg ervoor dat de stroomtoevoer naar de machine is afgesloten.

➔ [Uitzetten \(pagina 2-9\)](#)

1 Sluit de kabel op het apparaat aan.

- 1 Sluit de USB-kabel aan op de USB-aansluiting.



- 2 Sluit het andere uiteinde van de kabel aan op de PC.

2 Zet het apparaat aan.

Netvoedingskabel aansluiten

1 Sluit de kabel op het apparaat aan.

Sluit een uiteinde van de meegeleverde stroomkabel aan op het apparaat en het andere uiteinde op een stopcontact.

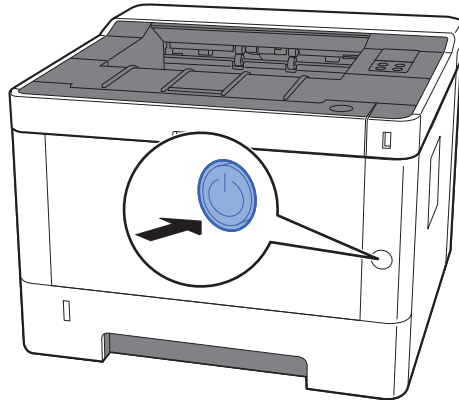
✓ **BELANGRIJK**

Gebruik uitsluitend de netvoedingskabel die bij het apparaat wordt geleverd.

Aan- en uitzetten

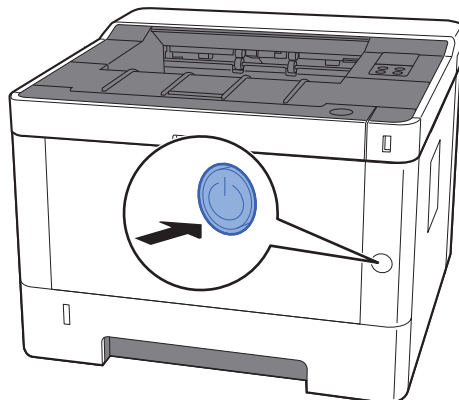
Aanzetten

- 1 Zet de hoofdschakelaar aan.



Uitzetten

- 1 Zet de hoofdschakelaar uit.



Het uitschakelen duurt ongeveer 3 minuten.



VOORZICHTIG

Als u dit apparaat gedurende langere tijd niet gebruikt (bijvoorbeeld 's nachts), zet het dan uit met de hoofdschakelaar. Als u het apparaat nog langer niet gebruikt (bijvoorbeeld tijdens de vakantie), haal dan om veiligheidsredenen de stekker uit het stopcontact.

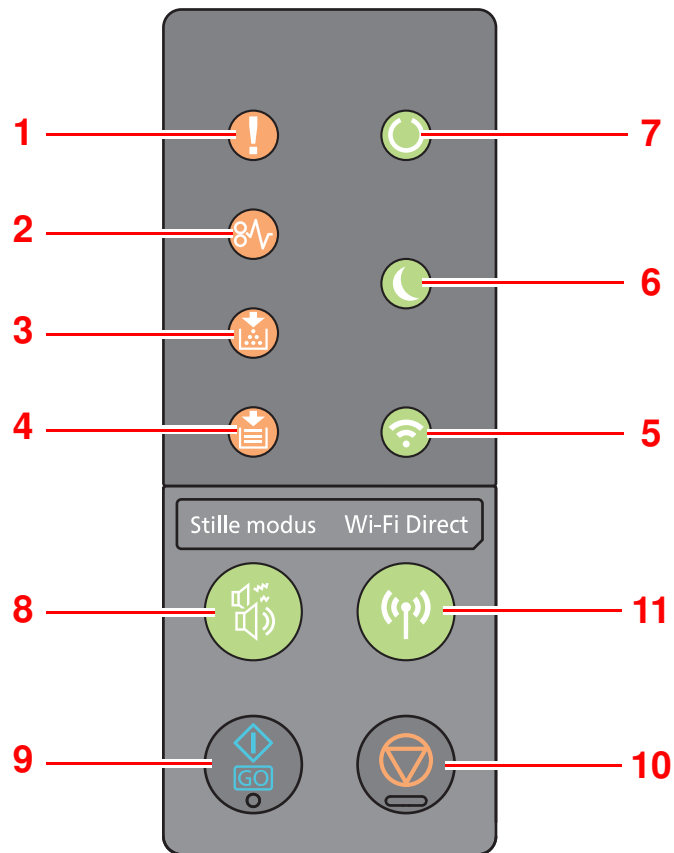


BELANGRIJK

Verwijder het papier uit de cassettes en berg het op in de afgesloten bewaarzak voor papier om het tegen vocht te beschermen.

Gebruik van het bedieningspaneel

Bedieningspaneel



- 1 [Opgelet]-lampje
- 2 [PAPIERSTORING]-lampje
- 3 [Toner]-lampje
- 4 [Papier]-lampje
- 5 [Wi-Fi]-lampje*¹
- 6 [Slaapstand]-lampje
- 7 [Verwerken]-lampje

- 8 [Stille modus]-toets
- 9 [GO]-toets
- 10 [Annuleren]-toets
- 11 [Wi-Fi Direct]-toets*¹

*1 Alleen voor modellen met Wi-Fi.








OPMERKING

Voor de betekenissen van de lampjes en functies van de toetsen, raadpleeg:

- ➔ [Statuslampjes \(pagina 2-11\)](#)
- [Basisfuncties voor elke toets \(pagina 2-12\)](#)

Statuslampjes

De lampjes worden gebruikt om de status van de printer op een bepaald moment te identificeren. Om de printerstatus te identificeren, raadpleeg de lampjes op de printer en raadpleeg de onderstaande tabel.

Nr.	Naam	Lampje	Status	Betekenis	Pagina
1	Opgelet		Aan/ Knipperend	Er is een fout opgetreden.	pagina 6-16
2	PAPIERSTORING		Aan	Er heeft zich een papierstoring voorgedaan.	pagina 6-16 pagina 6-28
3	Toner		Aan	De toner is op.	pagina 6-6 pagina 6-17
			Knipperend	De toner is bijna op.	pagina 6-6 pagina 6-18
4	Papier		Aan	Het papier is op tijdens afdrucken.	pagina 3-4 pagina 6-24
			Knipperend	Er zit geen papier in de aangegeven cassette of in de papierinvoer in de Gereed status.	pagina 3-4 pagina 6-19
5	Wi-Fi ^{*1}		Aan	Het apparaat is verbonden met Wi-Fi.	—
6	Spaarstand		Aan	De printer staat in de slaapstand.	pagina 2-23
7	Bezig m verwerkn		Aan	Geeft de status On-Line aan (afdrucken is mogelijk).	—
			Knipperend	De printer is bezig met het ontvangen van data.	—

*1 Alleen voor modellen met Wi-Fi.







OPMERKING

Als een lampje onregelmatig brandt of herhaaldelijk knippert, neem dan contact op met uw servicevertegenwoordiger.

Basisfuncties voor elke toets

Raadpleeg de volgende tabel voor de beschrijving van de basisfuncties voor elke toets.

Nr.	Naam	Toets	Betekenis	Pagina
8	Stille modus		Lagere afdruksnelheid voor stille verwerking.	pagina 2-24
9	GO		Verwijdert een specifieke fout en doet het apparaat uit de slaapstand ontwaken.	pagina 2-23 pagina 6-20 pagina 6-21 pagina 6-23 pagina 6-25
10	Annuleren		Hiermee onderbreekt u een taak.	pagina 5-5
			Druk 1 seconde op deze toets om een taak te annuleren.	pagina 5-5
11	Wi-Fi Direct ^{*1}		Schakelt Wi-Fi Direct IN of UIT.	pagina 2-20

*1 Alleen voor modellen met Wi-Fi.

Netwerkconfiguratie

Het bekabelde netwerk configureren

Het apparaat is uitgerust met een netwerkinterface, die compatibel is met netwerkprotocollen zoals TCP/IP (IPv4), TCP/IP (IPv6), NetBEUI, en IPSec. Het maakt afdrucken via het netwerk op Windows, Macintosh, UNIX en andere platformen mogelijk.

Stel TCP/IP (IPv4) in om verbinding te maken met het Windows-netwerk.

Zorg ervoor dat de netwerkkabel is aangesloten voordat u de instellingen configureert.

➔ [LAN-kabel aansluiten \(pagina 2-7\)](#)

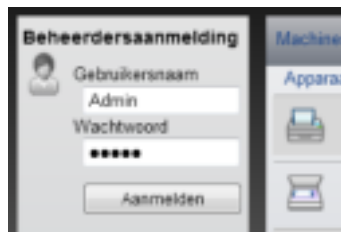
Voor informatie over de overige netwerkinstellingen, raadpleeg:

➔ **Command Center RX User Guide**

IPv4 instellingen

1 Roep het scherm op.

- 1 Start uw internetbrowser.
- 2 Voer het IP-adres of de hostnaam van het apparaat in de adres- of locatiebalk.
U kunt het IP-adres of de hostnaam van het apparaat op de statuspagina controleren. Om de statuspagina af te drukken, houd de toets [GO] op het bedieningspaneel 3 tot 9 seconden ingedrukt.
- 3 Meld u aan met beheerdersbevoegdheden.



De standaard fabrieksinstelling voor de standaardgebruiker met de bevoegdheden voor systeembeheerder wordt hieronder getoond. (Er wordt onderscheid gemaakt tussen hoofdletters en kleine letters (hoofdlettergevoelig).)

Aanmelding gebruikersnaam: Admin

Aanmelding wachtwoord: Admin

- 4 Kies vanaf de menu [Netwerkinstellingen] de optie [TCP/IP].

2 Configureer de instellingen.

- 1 In "TCP/IP" - "IPv4 instellingen (bedraad netwerk)", stel **[DHCP/BOOTP]** en **[Auto-IP]** in op **[Uit]**.
- 2 Configureer het **[IP-adres]** en het **[Subnetmasker]**.
- 3 Configureer zo nodig de **[Standaard gateway]**, **[DNS-Server]**, **[WINS-Server]**, en **[Hostnaam]** in "IPv4 instellingen (Gemeenschappelijk)".
- 4 Klik op **[Verzenden]**.



BELANGRIJK

Na het wijzigen van instellingen moet u de netwerk-interfacekaart opnieuw opstarten. Zet de machine uit en weer aan.

U kunt ook het netwerk opnieuw opstarten door te klikken op **[Resetten] in het menu **[Beheerinstellingen]** van de Command Center RX en vervolgens op **[Netwerk opnieuw opstarten]** in "Herstarten".**



OPMERKING

Vraag vooraf het IP-adres aan uw netwerkbeheerder en houd deze bij de hand wanneer u deze instelling wenst te configureren.

In de volgende gevallen moet het IP-adres van de DNS-server worden ingesteld op de Command Center RX.

- Bij gebruik van de hostnaam met de instelling "DHCP" ingesteld op "Uit"
- Bij gebruik van de DNS-server met IP-adres dat niet automatisch wordt toegewezen door DHCP.

Het IP-adres van de DNS-server instellen, raadpleeg het volgende:

➔ Command Center RX User Guide

Om terug te keren naar de standaard netwerkinstellingen, houd gelijktijdig de toetsen **[Annuleren]** en **[Stille modus]** gedurende ten minste 15 seconden ingedrukt en schakel de stroomtoevoer uit en weer in.

Het draadloos netwerk configureren

Als de functie draadloos netwerk beschikbaar is op het apparaat en de verbindinginstellingen zijn geconfigureerd, dan is het mogelijk om af te drukken in een draadloos netwerk (draadloze LAN)-omgeving. De volgende configuratiemethoden zijn mogelijk:

Configuratiemethode	Beschrijving	Referentiepagina
De verbinding configureren via de WPS-knop op het bedieningspaneel ^{*1}	Als uw toegangspunt de WPS-knop ondersteunt, dan kunt u de verbinding direct configureren door aan beide zijden te drukken op de WPS-knop.	De verbinding configureren via de WPS-knop op het bedieningspaneel (pagina 2-15)
De verbinding configureren via het Wi-Fi-Setup hulpprogramma ^{*2}	Dit hulpprogramma is opgenomen in de Product Library. U kunt de verbinding configureren volgens de instructies van de wizard.	De verbinding configureren via het Wi-Fi-Setup hulpprogramma (pagina 2-17)
Verbindingen configureren op de webpagina ^{*2}	De verbinding kan worden geconfigureerd in de Command Center RX.	Aansluitingen op de webpagina configureren (pagina 2-18)

*1 Configureer de instellingen op het bedieningspaneel als uw toegangspunt WPS ondersteunt.

➔ [Command Center RX User Guide](#)

*2 Voordat u het draadloze netwerk configureert via de computer, sluit het apparaat rechtstreeks aan via een LAN-kabel of met de draadloze verbinding via Wi-Fi Direct.

➔ [Voorbereiding voor het configureren van het draadloos netwerk via de computer \(pagina 2-16\)](#)



OPMERKING

Op een model met Wi-Fi-functie, wijzig de instellingen in "Primair netwerk (Client)" op de juiste manier als u naar een ander dan bekabeld netwerk-interface overschakelt.

➔ [Command Center RX User Guide](#)

De verbinding configureren via de WPS-knop op het bedieningspaneel

Als uw toegangspunt de WPS-knop ondersteunt, dan kunt u de verbinding direct configureren door aan beide zijden te drukken op de WPS-knop.

1 Schakel de Wi-Fi-modus in.

Houd gelijktijdig de toetsen [GO] en [Wi-Fi Direct] op het bedieningspaneel 10 seconden of langer ingedrukt.



OPMERKING

U kunt Wi-Fi ook inschakelen vanaf Command Center RX.

➔ [Aansluitingen op de webpagina configureren \(pagina 2-18\)](#)

2 Zet de machine uit en weer aan.

➔ [Aan- en uitzetten \(pagina 2-9\)](#)

3 Druk op de WPS-knop op het toegangspunt.

4 Houd de toets [Wi-Fi Direct] op het bedieningspaneel 5 seconden ingedrukt.



OPMERKING

Deze handeling impliceert het indrukken van een WPS-knop.

Het netwerk tussen dit apparaat en het toegangspunt wordt geconfigureerd.

Vorbereiding voor het configureren van het draadloos netwerk via de computer

Voordat u het draadloze netwerk configureert via de computer, dient u het apparaat als volgt aan te sluiten.

Bekabelde verbinding rechtstreeks via LAN-kabel

- 1 Sluit het apparaat aan op een computer via LAN-kabel wanneer het apparaat is ingeschakeld.**
- 2 Zet de computer aan.**

Het Auto-IP (Link-local) adres wordt toegewezen aan het apparaat en de computer. Dit apparaat gebruikt Auto-IP als standaardinstelling.
- 3 Drukt de statuspagina af.**

Houd de [GO]-toets 3 à 9 seconden ingedrukt.
- 4 Noteer het IP-adres.**

Draadloze LAN-verbinding via Wi-Fi Direct

- 1 Schakel de Wi-Fi-Direct modus in.**

Houd gelijktijdig de toetsen [GO] en [Wi-Fi Direct] op het bedieningspaneel 3 seconden ingedrukt.

 **OPMERKING**
U kunt Wi-Fi Direct ook inschakelen vanaf Command Center RX.
➔ [Command Center RX User Guide](#)
- 2 Zet de machine uit en weer aan.**

➔ [Aan- en uitzetten \(pagina 2-9\)](#)
- 3 Sluit een computer of een mobiel toestel aan op het apparaat.**

➔ [Wi-Fi Direct instellen \(pagina 2-20\)](#)
- 4 Druk de servicestatuspagina af.**

Houd de [GO]-toets 10 seconden of langer ingedrukt.
- 5 Noteer netwerknaam (SSID), IP-adres en wachtwoord.**

Dit is afgedrukt in Wi-Fi Direct op het Netwerkstatuspagina.

 **OPMERKING**
U kunt ook de netwerknaam (SSID), het IP-adres en het wachtwoord controleren vanaf Command Center RX.
➔ [Command Center RX User Guide](#)

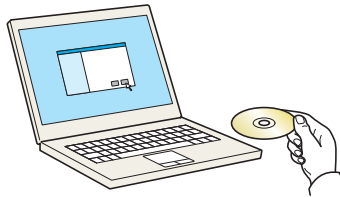
De verbinding configureren via het Wi-Fi-Setup hulpprogramma

Voor het verzenden van de Wi-Fi instellingen die zijn geconfigureerd in het Wi-Fi Setup hulpprogramma naar het apparaat, sluit de computer of het mobiel toestel lokaal aan op het apparaat. De verbindingmethoden zijn bekabelde verbinding via LAN-kabel of draadloze LAN-verbinding (Wi-Fi Direct).

1 Sluit het apparaat aan via een LAN-kabel of Wi-Fi Direct.

- ➔ [Bekabelde verbinding rechtstreeks via LAN-kabel \(pagina 2-16\)](#)
[Draadloze LAN-verbinding via Wi-Fi Direct \(pagina 2-16\)](#)

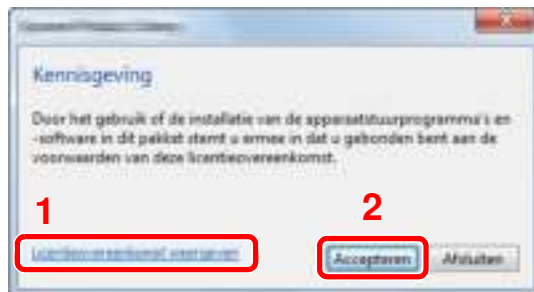
2 Plaats de DVD.



OPMERKING

- De installatie op Windows moet worden uitgevoerd door een gebruiker is aangemeld met beheerdersbevoegdheden.
- Als het dialoogvenster "De wizard Nieuwe hardware gevonden" verschijnt, selecteer dan **[Annuleren]**.
- Als het autorun-scherm wordt weergegeven, klik dan op **[Voer setup.exe uit]**.
- Als het venster gebruikersaccountbeheer verschijnt, klik op **[Ja]** (**[Toestaan]**).

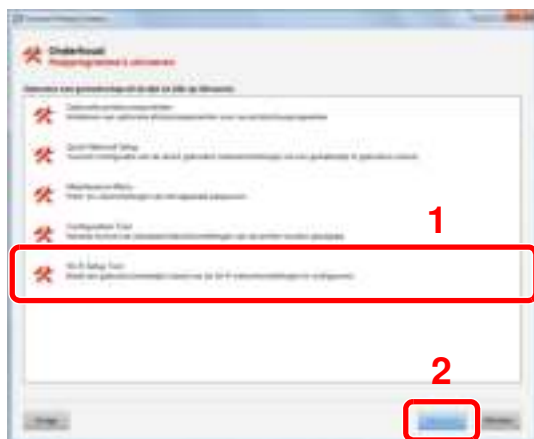
3 Roep het scherm op.



- 1 Klik op **[Licentieovereenkomst weergeven]** en lees de licentieovereenkomst.
- 2 Klik op **[Accepteren]**.

4 Druk op [Onderhoud].

5 [Wi-Fi Setup Tool] > [Uitvoeren]



6 Configureer de instellingen.

1 [Gebruik geen automatische configuratie] > [Volgende] > [Volgende]

2 [Gebruik LAN kabel] > [Volgende] > [Volgende]

3 [Basisinstellingen] > [Volgende]

Het apparaat is gedetecteerd.



OPMERKING

- Er kan slechts één apparaat worden gedetecteerd met het Wi-Fi Setup hulpprogramma. Het detecteren van het apparaat kan enige tijd duren.
- Als het apparaat niet wordt gedetecteerd, druk op [Geavanceerde instellingen] > [Volgende]. Kies [Snel installeren] of [Aangepast installeren] voor de apparaat detectiemethode en geef het IP-adres of de hostnaam op om het apparaat te zoeken.

4 Kies het apparaat > [Volgende]

5 Kies [Gebruik de apparaatinstellingen] op [Authenticatiemodus] en voer uw gebruikersnaam en wachtwoord in. Uw gebruikersnaam en wachtwoord zijn beide Admin.

6 Configureer de communicatie-instellingen > [Volgende]

7 Wijzig de instellingen van het toegangspunt zoals nodig > [Volgende]

Het netwerk is geconfigureerd.

Aansluitingen op de webpagina configureren

De verbinding kan worden geconfigureerd in de Command Center RX.

1 Sluit het apparaat aan via een LAN-kabel of Wi-Fi Direct.

- ➔ [Bekabelde verbinding rechtstreeks via LAN-kabel \(pagina 2-16\)](#)
- [Draadloze LAN-verbinding via Wi-Fi Direct \(pagina 2-16\)](#)

2 Roep het scherm op.

1 Start uw internetbrowser.

2 Voer het IP-adres of de hostnaam van het apparaat in de adres- of locatiebalk.

U kunt het IP-adres of de hostnaam van het apparaat op de statuspagina controleren. Om de statuspagina af te drukken, houd de [GO]-toets 3 à 9 seconden ingedrukt.

3 Meld u aan met beheerdersbevoegdheden.



De standaard fabrieksinstelling voor de standaardgebruiker met de bevoegdheden voor systeembeheerder wordt hieronder getoond. (Er wordt onderscheid gemaakt tussen hoofdletters en kleine letters (hoofdlettergevoelig).)

Aanmelding gebruikersnaam: Admin

Aanmelding wachtwoord: Admin

4 [Netwerkinstellingen] > [Draadloos LAN]

3 Configureer de instellingen.

Stel het item in onder "Draadloos LAN instellingen".

➔ [Command Center RX User Guide](#)

4 Klik op [Verzenden].

5 Herstart het netwerk

Klik op **[Resetten]** in het menu **[Beheerinstellingen]** en klik vervolgens op **[Netwerk opnieuw opstarten]** in "Herstarten".

Wi-Fi Direct instellen

Als de functie draadloos netwerk beschikbaar is op het apparaat, dan is het mogelijk om af te drukken in een Wi-Fi Direct-omgeving na het instellen van Wi-Fi Direct. De volgende configuratiemethoden zijn mogelijk:

Configuratiemethode	Beschrijving	Referentiepagina
Via Wi-Fi Direct vanaf een mobiel toestel^{*1}	U kunt de verbinding configureren via Wi-Fi Direct vanaf de computer of het mobiele toestel.	Via Wi-Fi Direct vanaf een mobiel toestel (pagina 2-20)
Via Wi-Fi en door het apparaat te detecteren vanaf een mobiel toestel	U kunt de verbinding configureren via Wi-Fi vanaf de computer of een mobiel toestel.	Via Wi-Fi en door het apparaat te detecteren vanaf een mobiel toestel (pagina 2-21)
Via Wi-Fi en de WPS-knop op een mobiel toestel	U kunt de verbinding met Wi-Fi vanaf de computer of het mobiele toestel met de WPS-knop configureren en vervolgens verbinding maken met het netwerk door te drukken op de WPS-knop op zowel het apparaat als de computer of een mobiel toestel.	Via Wi-Fi en de WPS-knop op een computer of een mobiel toestel (pagina 2-22)

*1 Bij gebruik van Wi-Fi Direct, als de computer of een mobiel toestel al is aangesloten op een ander netwerk via Wi-Fi, dan kunt u de taak niet uitvoeren, omdat het apparaat niet wordt gedetecteerd van de toepassing.

Via Wi-Fi Direct vanaf een mobiel toestel

Hier volgt de procedure voor het verbinden met Android 4.4 (of hoger) mobiele toestellen.

1 Schakel de Wi-Fi-Direct modus in.

Houd gelijktijdig de toetsen [GO] en [Wi-Fi Direct] op het bedieningspaneel 3 seconden ingedrukt.



OPMERKING

U kunt Wi-Fi Direct ook inschakelen vanaf Command Center RX.

➔ [Command Center RX User Guide](#)

2 Zet de machine uit en weer aan.

➔ [Aan- en uitzetten \(pagina 2-9\)](#)

3 Selecteer de hostnaam (KMxxxxxx) op het Wi-Fi Direct menu van een mobiel toestel.

4 Druk gedurende 1 seconde op de toets [Wi-Fi Direct] op het bedieningspaneel wanneer de toets [Wi-Fi Direct] knippert.



OPMERKING

Deze bewerking houdt in dat de eerste bevestiging voor de Wi-Fi Direct verbinding vanaf een mobiel toestel is vereist.

Het netwerk tussen dit apparaat en het mobiele toestel is geconfigureerd.

Via Wi-Fi en door het apparaat te detecteren vanaf een mobiel toestel

Hier volgt de procedure voor het verbinden met iOS mobiele toestellen. Via een soortgelijke procedure kunt u verbinding maken met Android mobiele toestellen of computers.

1 Schakel de Wi-Fi-Direct modus in.

Houd gelijktijdig de toetsen [GO] en [Wi-Fi Direct] op het bedieningspaneel 3 seconden ingedrukt.



OPMERKING

U kunt Wi-Fi Direct ook inschakelen vanaf Command Center RX.

➔ [Command Center RX User Guide](#)

2 Zet de machine uit en weer aan.

➔ [Aan- en uitzetten \(pagina 2-9\)](#)

3 Drukt de servicestatuspagina af.

Houd de [GO]-toets 10 seconden of langer ingedrukt.

4 Noteer netwerknaam (SSID), IP-adres en wachtwoord.

Dit is afgedrukt in Wi-Fi Direct op het Netwerkstatuspagina.



OPMERKING

U kunt ook de netwerknaam (SSID), het IP-adres en het wachtwoord controleren vanaf Command Center RX.

➔ [Command Center RX User Guide](#)

5 Een mobiel toestel of computer configureren.

Voor het configureren van een mobiel toestel

- 1 [Instellingen] > [Wi-Fi]
- 2 Selecteer de netwerknaam (SSID) die in stap 4 van de lijst werd verstrekt.
- 3 Voer het wachtwoord in dat werd verstrekt in stap 4 > [Verbinden]
Het netwerk tussen dit apparaat en het mobiele toestel is geconfigureerd.

Voor het configureren van een computer

- 1 Klik op het pictogram "Netwerk" op de taakbalk om een lijst van de netwerken weer te geven.
- 2 Selecteer de netwerknaam (SSID) die in stap 4 van de lijst werd verstrekt > [Verbinden]
- 3 Voer het wachtwoord in dat werd verstrekt in stap 4 > [Volgende] > [Ja]
Het netwerk tussen dit apparaat en de computer is geconfigureerd.

Via Wi-Fi en de WPS-knop op een computer of een mobiel toestel

Als uw computer of mobiel toestel de WPS-knop in Wi-Fi modus ondersteunt, dan kunt u de verbinding configureren door te drukken op de WPS-knop op zowel het apparaat als de computer of een mobiel toestel.

1 Schakel de Wi-Fi-Direct modus in.

Houd gelijktijdig de toetsen [GO] en [Wi-Fi Direct] op het bedieningspaneel 3 seconden ingedrukt.



OPMERKING

U kunt Wi-Fi Direct ook inschakelen vanaf Command Center RX.

➔ [Command Center RX User Guide](#)

2 Zet de machine uit en weer aan.

➔ [Aan- en uitzetten \(pagina 2-9\)](#)

3 Houd de toets [Wi-Fi Direct] op het bedieningspaneel 5 seconden ingedrukt.



OPMERKING

Deze handeling impliceert het indrukken van een WPS-knop.

4 Tik op de [WPS-drukknop] op de computer of het mobiele toestel.

Het netwerk tussen dit apparaat en de computer of het mobiele toestel is geconfigureerd.



BELANGRIJK

U kunt maximaal drie mobiel toestellen tegelijkertijd via de Wi-Fi Direct-instelling verbinden. Om een ander apparaat aan te sluiten wanneer reeds apparaten via Wi-Fi Direct zijn verbonden, koppel de reeds aangesloten apparaten los van het netwerk. Ga als volgt te werk om de verbinding te verbreken:

- Koppel de computer of het mobiele toestel los van het netwerk
 - Koppel alle apparaten los van het netwerk op het bedieningspaneel
Houd gelijktijdig de toetsen [Annuleren] en [Wi-Fi Direct] op het bedieningspaneel 3 seconden ingedrukt.
 - De automatische ont koppelingstijd configureren vanaf de Command Center RX
- ➔ [Command Center RX User Guide](#)

Energiebesparingsfunctie

Als een bepaalde tijd is verstreken nadat het apparaat het laatst is gebruikt, gaat het apparaat automatisch naar de slaapstand om het energieverbruik te verminderen. Als het apparaat niet wordt gebruikt in de slaapstand, dan wordt de stroom automatisch uitgeschakeld.

Automatische slaapstand

De automatische slaapstand schakelt het apparaat automatisch naar slaapstand als het een vooraf ingestelde tijd niet actief is geweest.

Resterende tijd voor activering van de slaapstand:

- 1 minuut (standaardinstelling).

Als tijdens de slaapstand afdrukgegevens worden ontvangen, dan ontwaakt het apparaat automatisch en begint het met afdrukken.

Ga als volgt te werk om veder te gaan.

- Druk op de **[GO]**-toets.

Hier volgt de ontwakingstijd uit de slaapstand.

- Maximaal 10 seconden

Wij wijzen u erop dat door omgevingsfactoren, zoals ventilatie, het apparaat langzamer kan reageren.

Voor meer informatie over de automatische slaapstand, raadpleeg:

➔ [Auto slaap \(pagina 4-17\)](#)

Uitschakelvoorwaarde (modellen voor Europa)

De uitschakelvoorwaarde wordt gebruikt om de netvoeding te stoppen vanaf automatisch uitschakelen.

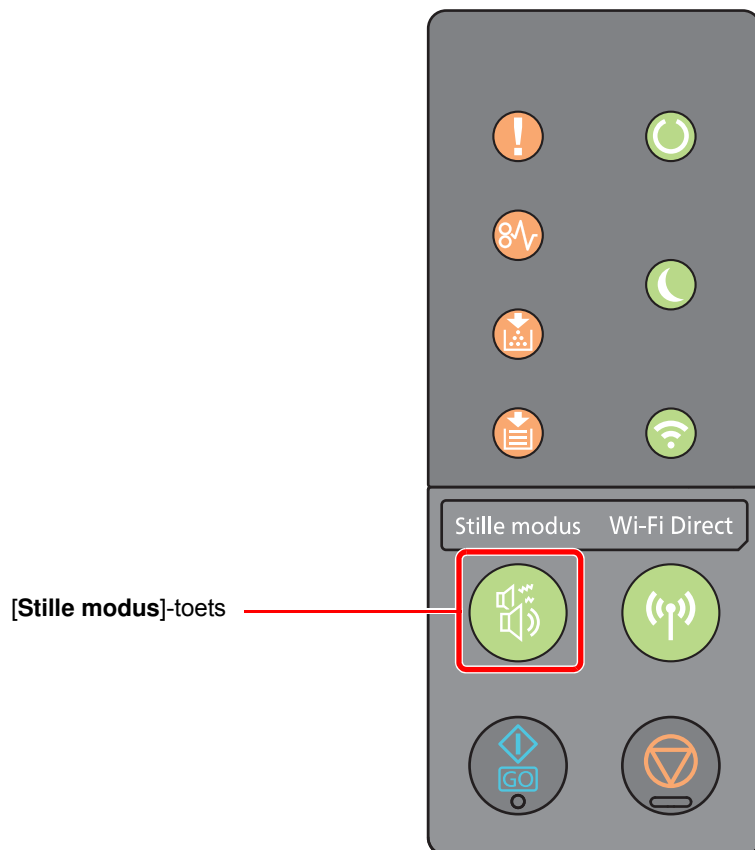
De standaard ingestelde tijdsduur is 3 dagen.

Raadpleeg voor meer informatie over de regeling van de uitschakelvoorwaarde:

➔ [Uitschakeltimer \(modellen voor Europa\) \(pagina 4-17\)](#)

Stille modus

Lagere afdruksnelheid voor stille verwerking. Selecteer deze modus als het voorgebrachte geluid storend is. Door te drukken op de toets **[Stille modus]** gaat de toets **[Stille modus]** knipperen en wordt de Stille modus ingeschakeld.



OPMERKING

In de Stille modus zal verwerking langzamer zijn dan normaal.

Software installeren

Installeer de benodigde software op uw pc van de bijgeleverde DVD (Product Library) als u de printerfunctie van dit apparaat wilt gebruiken op uw pc.

Software op DVD (Windows)

U kunt een van de installatiemethoden [**Snel installeren**] of [**Aangepast installeren**] selecteren. [**Snel installeren**] is de standaard installatiemethode. Gebruik, om componenten te installeren die niet geïnstalleerd kunnen worden met [**Snel installeren**], [**Aangepast installeren**].

Voor meer informatie over Aangepast installeren, raadpleeg:

➔ [Aangepast installeren \(pagina 2-28\)](#)

Software	Beschrijving	Snel installeren
KX DRIVER	Dit printerstuurprogramma maakt het afdrucken van documenten vanaf een computer mogelijk. Door één enkel printerstuurprogramma worden meerdere talen voor pagina-omschrijvingen (PCL, XL, KPD, etc.) ondersteund. Dit printerstuurprogramma biedt u de mogelijkheid om van alle functies van het apparaat gebruik te maken. Gebruik dit stuurprogramma om PDF-bestanden aan te maken.	○
KX XPS DRIVER	Dit printerstuurprogramma ondersteunt het XPS-formaat (XML papierspecificatie) zoals ontwikkeld door Microsoft Corporation.	-
KPDL mini-driver/PCL mini-driver	Dit is een Microsoft MiniDriver die PCL en KPDL ondersteunt. Er zijn enkele beperkingen in de functies en optionele functies van het systeem die met dit stuurprogramma gebruikt kunnen worden.	-
KYOCERA Net Viewer	Dit is een hulpmiddel waarmee het mogelijk is het systeem in het netwerk te monitoren.	-
Status Monitor	Dit is een hulpprogramma dat de status van de printer controleert en voorziet in een doorlopende rapportfunctie.	○
KYOCERA Net Direct Print	Dit maakt het mogelijk een PDF-bestand af te drukken zonder Adobe Acrobat/Reader te starten.	-
FONTS	Dit zijn de lettertypen die het mogelijk maken de in het systeem ingebouwde lettertypen te gebruiken in een softwaretoepassing.	○



OPMERKING

- De installatie op Windows moet worden uitgevoerd door een gebruiker is aangemeld met beheerdersbevoegdheden.
- KX XPS DRIVER kan niet geïnstalleerd worden op Windows XP.

Software in Windows installeren

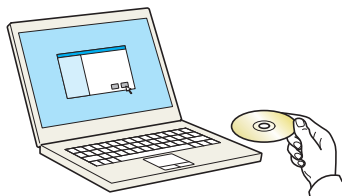
Snel installeren

De volgende procedure is een voorbeeld voor het installeren van de software in Windows 8.1 d.m.v. **[Snel installeren]**.

Voor meer informatie over Aangepast installeren, raadpleeg:

➔ [Aangepast installeren \(pagina 2-28\)](#)

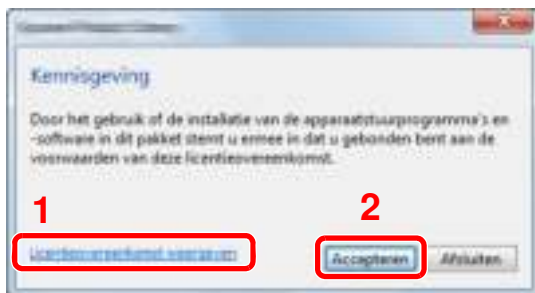
1 Plaats de DVD.



OPMERKING

- De installatie op Windows moet worden uitgevoerd door een gebruiker is aangemeld met beheerdersbevoegdheden.
- Als het dialoogvenster “**De wizard Nieuwe hardware gevonden**” verschijnt, selecteer dan **[Annuleren]**.
- Als het venster Automatisch afspelen verschijnt, klikt op **[Voer Setup.exe uit]**.
- Als het venster gebruikersaccountbeheer verschijnt, klik op **[Ja]** (**[Toestaan]**).

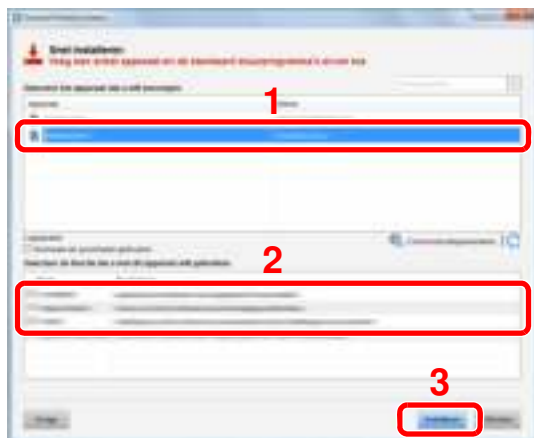
2 Roep het scherm op.



- 1 Klik op **[Licentieovereenkomst weergeven]** en lees de licentieovereenkomst.
- 2 Klik op **[Accepteren]**.

3 Kies **[Snel installeren]**.

4 Installeer de software




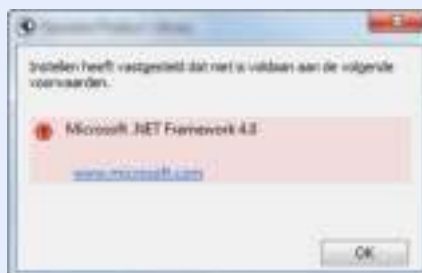
U kunt ook [Hostnaam als poortnaam gebruiken] kiezen en de hostnaam van de standaard TCP/IP-poort instellen. (Een USB-verbinding kan niet worden gebruikt.)

✓ BELANGRIJK

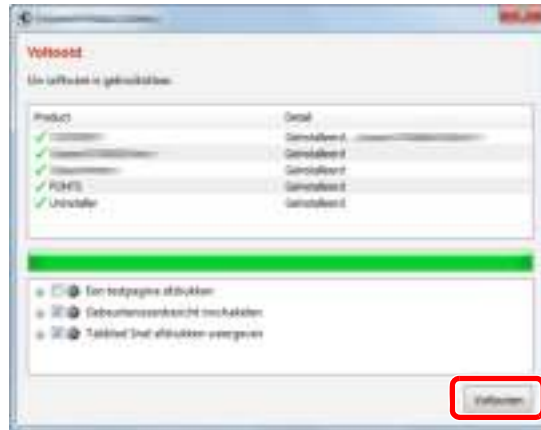
Als Wi-Fi of Wi-Fi Direct is ingeschakeld, dan moet u het IP-adres voor de poortnaam opgeven. De installatie kan mislukken als de hostnaam is opgegeven.

💡 OPMERKING

- Het apparaat kan niet worden gedetecteerd, tenzij het is ingeschakeld. Als de computer er niet in slaagt om het apparaat te detecteren, controleer dan of het is aangesloten op de computer via een netwerk of USB-kabel en dat deze is ingeschakeld en klik op  (Opnieuw laden).
- Als het venster Windows-beveiliging verschijnt, klik dan op [Dit stuurprogramma toch installeren].
- Om Status Monitor te installeren op Windows-versies ouder dan Windows 8, is het noodzakelijk om Microsoft .NET Framework 4.0 vooraf te hebben geïnstalleerd.



5 Voltooi de installatie.



Als "**Uw software is gebruiksklaar**" verschijnt, dan kunt u de software gebruiken. Om een testpagina af te drukken, vink het selectievakje "**Een testpagina afdrukken**" aan en selecteer het apparaat.

Klik op [**Voltoeien**] om de wizard af te sluiten.

OPMERKING

Als u [**Apparaatinstellingen**] in Windows XP hebt geselecteerd, wordt het dialoogvenster voor het instellen van het apparaat weergegeven na op [**Voltoeien**] te hebben geklikt. Configureer de instellingen voor opties die op de machine zijn geïnstalleerd. Apparaatinstellingen kunnen worden geconfigureerd nadat de installatie is voltooid.

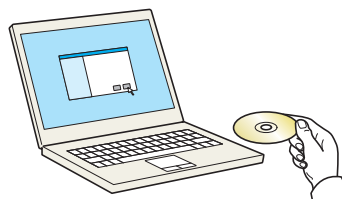
➔ **Printer Driver User Guide**

Als het bericht systeem herstarten verschijnt, herstart dan de computer door de aanwijzingen op het scherm op te volgen. Zo wordt de installatie van het printerstuurprogramma voltooid.

Aangepast installeren

De volgende procedure is een voorbeeld voor het installeren van de software in Windows 8.1 d.m.v. [**Aangepast installeren**].

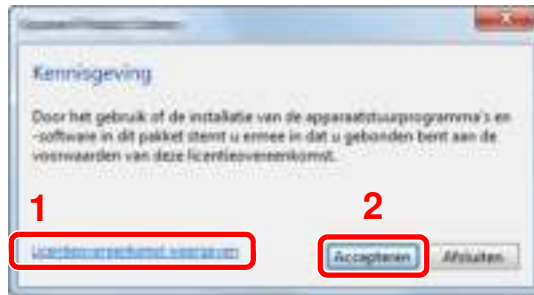
1 Plaats de DVD.



OPMERKING

- De installatie op Windows moet worden uitgevoerd door een gebruiker is aangemeld met beheerdersbevoegdheden.
- Als het dialoogvenster "**De wizard Nieuwe hardware gevonden**" verschijnt, selecteer dan [**Annuleren**].
- Als het venster Automatisch afspelen verschijnt, klikt op [**Voer Setup.exe uit**].
- Als het venster gebruikersaccountbeheer verschijnt, klik op [**Ja**] ([**Toestaan**]).

2 Roep het scherm op.

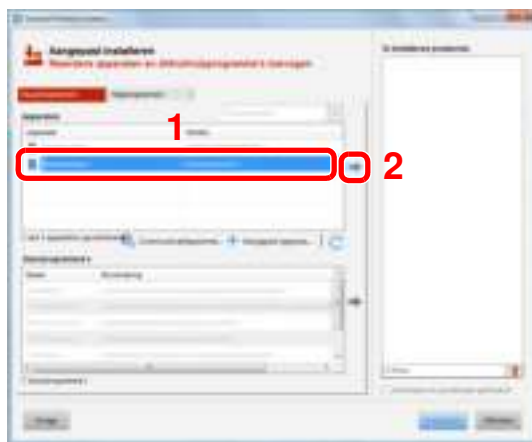


- 1 Klik op [**Licentieovereenkomst weergeven**] en lees de licentieovereenkomst.
- 2 Klik op [**Accepteren**].

3 Kies [Aangepast installeren].

4 Installeer de software


- 1 Selecteer het te installeren apparaat.



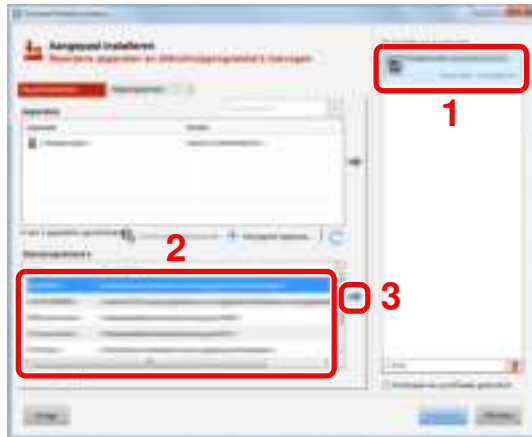
✓ BELANGRIJK

Als Wi-Fi of Wi-Fi Direct is ingeschakeld, dan moet u het IP-adres voor de poortnaam opgeven. De installatie kan mislukken als de hostnaam is opgegeven.

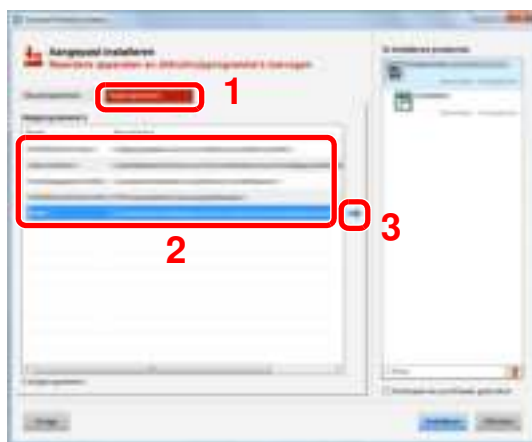
🔧 OPMERKING

- Het apparaat kan niet worden gedetecteerd, tenzij het is ingeschakeld. Als de computer er niet in slaagt om het apparaat te detecteren, controleer dan of het is aangesloten op de computer via een netwerk of USB-kabel en dat deze is ingeschakeld en klik op  (Opnieuw laden).
- Als het gewenste apparaat niet wordt weergegeven, kies dan [**Aangepast apparaat toevoegen**] om het apparaat rechtstreeks te selecteren.

- 2 Selecteer het te installeren stuurprogramma.



- 3 Klik op tabblad [Hulpprogramma's] en kies het te installeren hulpprogramma.

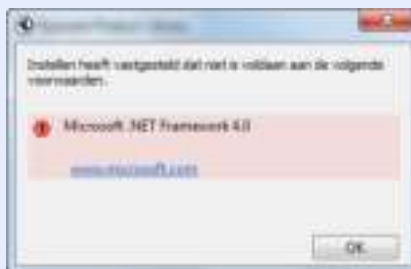


- 4 Klik op [Installeren].

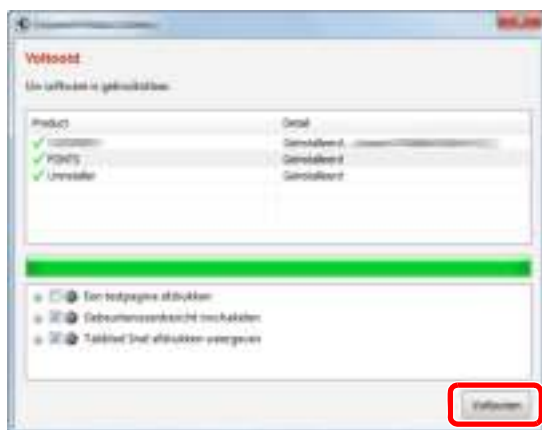


 **OPMERKING**

Om Status Monitor te installeren op Windows-versies ouder dan Windows 8, is het noodzakelijk om Microsoft .NET Framework 4.0 vooraf te hebben geïnstalleerd.



5 **Voltooi de installatie.**



Als "**Uw software is gebruiksklaar**" verschijnt, dan kunt u de software gebruiken. Om een testpagina af te drukken, vink het selectievakje "**Een testpagina afdrukken**" aan en selecteer het apparaat.

Klik op [**Voltoeien**] om de wizard af te sluiten.

 **OPMERKING**

Als u [**Apparaatinstellingen**] in Windows XP hebt geselecteerd, wordt het dialoogvenster voor het instellen van het apparaat weergegeven na op [**Voltoeien**] te hebben geklikt. Configureer de instellingen voor opties die op de machine zijn geïnstalleerd. Apparaatinstellingen kunnen worden geconfigureerd nadat de installatie is voltooid.

➔ **Printer Driver User Guide**

Als het bericht systeem herstarten verschijnt, herstart dan de computer door de aanwijzingen op het scherm op te volgen. Zo wordt de installatie van het printerstuurprogramma voltooid.

Software verwijderen

Voer de volgende procedure uit om de software van uw computer te verwijderen.

OPMERKING

De installatie onder Windows moet worden uitgevoerd door een gebruiker is aangemeld met beheerdersbevoegdheden.

1 Roep het scherm op.

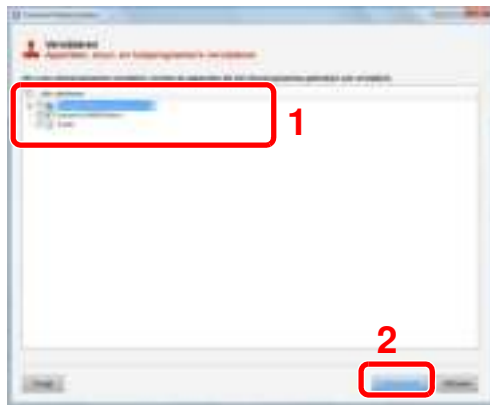
Klik op **[Zoeken]** in charms, en voer "Verwijder Kyocera Product Library" in het zoekvak in. Kies **[Verwijder Kyocera Product Library]** in de zoeklijst.

OPMERKING

In Windows 7, klik op de **[Start]**-toets van Windows en kies vervolgens **[All Programma's]**, **[Kyocera]**, en **[Verwijder Kyocera Product Library]** om de wizard voor het verwijderen weer te geven.

2 Verwijder de software.

Plaats een vinkje in het vakje van de software die moet worden verwijderd.



3 Verwijderen voltooien.

Als het bericht systeem herstarten verschijnt, herstart dan de computer door de aanwijzingen op het scherm op te volgen. Hiermee is de procedure voor het verwijderen van de software voltooid.

OPMERKING

- De software kan ook worden verwijderd met behulp van de Product Library.
- In het installatiescherm Product Library, klik op **[Installatie verwijderen]** en volg de instructies op het scherm op om de software te verwijderen.

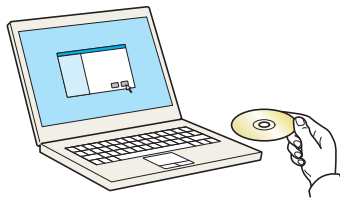
Software installeren op Mac-computers

De afdrukfunctie van het apparaat kan worden benut door een Mac-computer.

OPMERKING

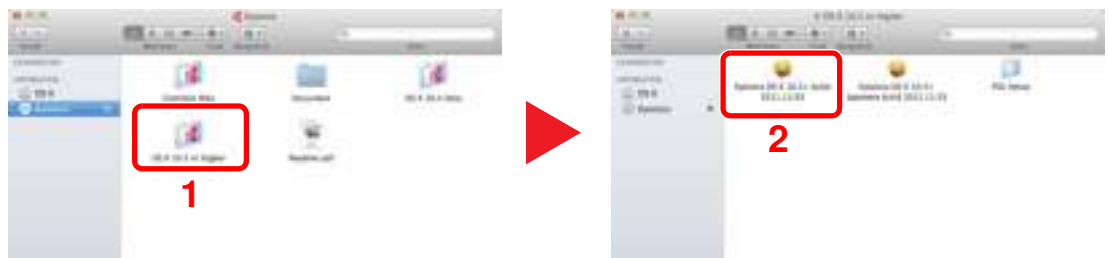
- Het installeren onder Mac OS moet worden gedaan door een gebruiker die zich heeft aangemeld met beheerdersbevoegdheden.
 - Wanneer u afdrukt vanaf een Macintosh-computer, moet de emulatiemodus het apparaat worden ingesteld op **[KPDL]** of **[KPDL(Auto)]**.
- ➔ [Standaard emulatie \(pagina 4-17\)](#)
- Geef in het scherm Identiteitscontrole de naam en het wachtwoord op die werden gebruikt om in te loggen op het besturingssysteem.

1 Plaats de DVD.



Dubbelklik op het **[Kyocera]** pictogram.

2 Roep het scherm op.



Dubbelklik op **[Kyocera OS X x.x]** afhankelijk van uw Mac OS-versie.

3 Installeer het printerstuurprogramma.



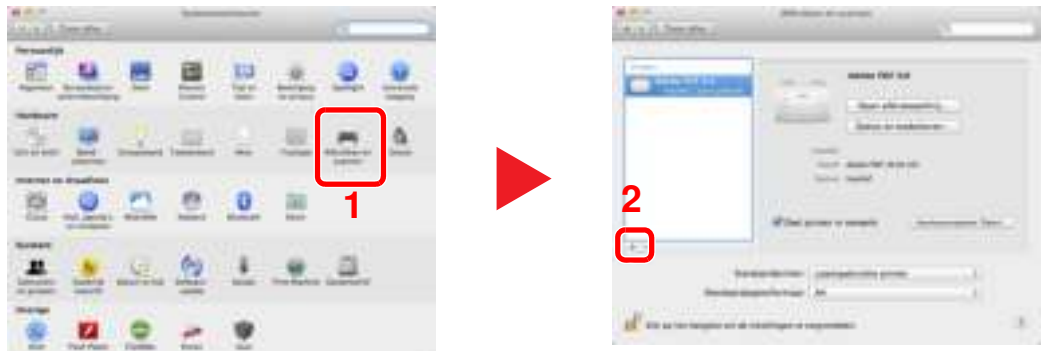
Installeer het printerstuurprogramma zoals aangegeven door de instructies in de installatiesoftware.

Hiermee is de installatie van het printerstuurprogramma voltooid.

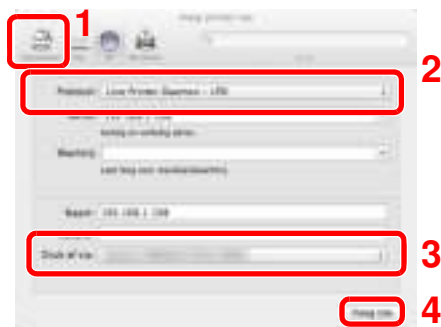
Bij gebruik van een USB-aansluiting, wordt het apparaat automatisch herkend en verbonden. Indien een IP-verbinding wordt gebruikt, zijn de onderstaande instellingen vereist.

4 Configureer de printer.

- 1 Open Systemvoorkeuren en voeg de printer toe.



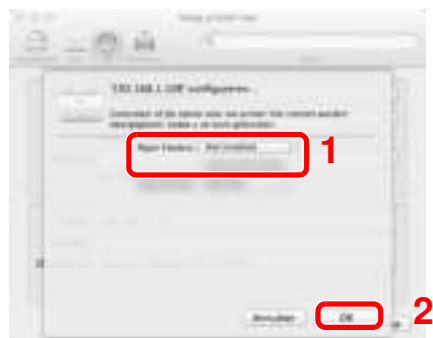
- 2 Druk op [Standaard], klik op het item "Naam" en kies vervolgens de driver.



OPMERKING

Bij gebruik van een IP-verbinding, klik op het IP-icoon voor een IP-verbinding en voer vervolgens de hostnaam of het IP-adres in. De ingevoerde "Locatie" verschijnt automatisch in het veld "Naam". Wijzig deze waarde indien nodig.

- 3 Selecteer de beschikbare opties voor het apparaat.



- 4 Het geselecteerde apparaat is toegevoegd.



Command Center RX

Als het apparaat is aangesloten op het netwerk, kunt u verschillende instellingen configureren met Command Center RX. In dit gedeelte wordt uitgelegd hoe u toegang krijgt tot Command Center RX en hoe u de beveiligingsinstellingen en de hostnaam kunt wijzigen.

➔ Command Center RX User Guide

OPMERKING

Voer de Gebruikersnaam en het Wachtwoord in om toegang te hebben tot alle functies van de Command Center RX pagina's, en klik op [**Aanmelden**]. Door het vooraf ingestelde wachtwoord van de systeembeheerder in te voeren, kan de gebruiker alle pagina's openen. De standaard fabrieksinstelling voor de standaardgebruiker met de bevoegdheden voor systeembeheerder wordt hieronder getoond. (Er wordt onderscheid gemaakt tussen hoofdletters en kleine letters (hoofdlettergevoelig).)

Aanmelding gebruikersnaam: **Admin**

Aanmelding wachtwoord: **Admin**

Instellingen die de beheerder en de algemene gebruikers kunnen configureren in Command Center RX.

Instelling	Beschrijving	Beheerder	Algemeen gebruiker
Machinegegevens	De basisinformatie van het apparaat kan worden opgevraagd.	<input type="radio"/>	<input type="radio"/>
Taakstatus	Toont alle informatie over het apparaat, met inbegrip van afdruktaken en takenlogboek.	<input type="radio"/>	<input type="radio"/>
Documentbox	Configureert de instellingen met betrekking tot taakbox.	<input type="radio"/>	-
Apparaat-instellingen	Configureer de geavanceerde instellingen van het apparaat	<input type="radio"/>	-
Functie-instellingen	Configureer de geavanceerde functie-instellingen.	<input type="radio"/>	-
Netwerk-instellingen	Configureer de geavanceerde instellingen van het netwerk.	<input type="radio"/>	-
Beveiligings-instellingen	Configureer de geavanceerde instellingen van de beveiliging.	<input type="radio"/>	-
Beheer-instellingen	Configureer de geavanceerde beheerinstellingen.	<input type="radio"/>	-

Command Center RX openen

1 Roep het scherm op.

1 Start uw internetbrowser.

2 Voer het IP-adres of de hostnaam van het apparaat in de adres- of locatiebalk.

U kunt het IP-adres of de hostnaam van het apparaat op de statuspagina controleren. Om de statuspagina af te drukken, houd de toets [GO] op het bedieningspaneel 3 tot 9 seconden ingedrukt.

Voorbeelden: <https://192.168.48.21/> (voor IP-adres)

<https://MFP001> (als de hostnaam "MFP001" is)



De internetpagina geeft basisinformatie over het apparaat en het Command Center RX weer, evenals hun huidige status.

OPMERKING

Als het bericht "Er is een probleem met het beveiligingscertificaat van deze website." verschijnt, dan moet het certificaat geconfigureerd worden.

➔ **Command Center RX User Guide**

U kunt ook de handeling voortzetten zonder het certificaat te configureren.

2 Configureer de functie.

Selecteer een categorie in de navigatiebalk links op het scherm.

OPMERKING

Voer de Gebruikersnaam en het Wachtwoord in om toegang te hebben tot alle functies van de Command Center RX pagina's, en klik op [**Aanmelden**]. Door het vooraf ingestelde wachtwoord van de systeembeheerder in te voeren, kan de gebruiker alle pagina's openen, inclusief Documentbox. De standaard fabrieksinstelling voor de standaardgebruiker met de bevoegdheden voor systeembeheerder wordt hieronder getoond. (Er wordt onderscheid gemaakt tussen hoofdletters en kleine letters (hoofdlettergevoelig).)

Aanmelding gebruikersnaam: Admin

Aanmelding wachtwoord: Admin

Beveiligingsinstellingen wijzigen

1 Roep het scherm op.

- 1 Start uw internetbrowser.
- 2 Voer het IP-adres of de hostnaam van het apparaat in de adres- of locatiebalk.
U kunt het IP-adres of de hostnaam van het apparaat op de statuspagina controleren. Om de statuspagina af te drukken, houd de toets [GO] op het bedieningspaneel 3 tot 9 seconden ingedrukt.
- 3 Meld u aan met beheerdersbevoegdheden.



De standaard fabrieksinstelling voor de standaardgebruiker met de bevoegdheden voor systeembeheerder wordt hieronder getoond. (Er wordt onderscheid gemaakt tussen hoofdletters en kleine letters (hoofdlettergevoelig).)

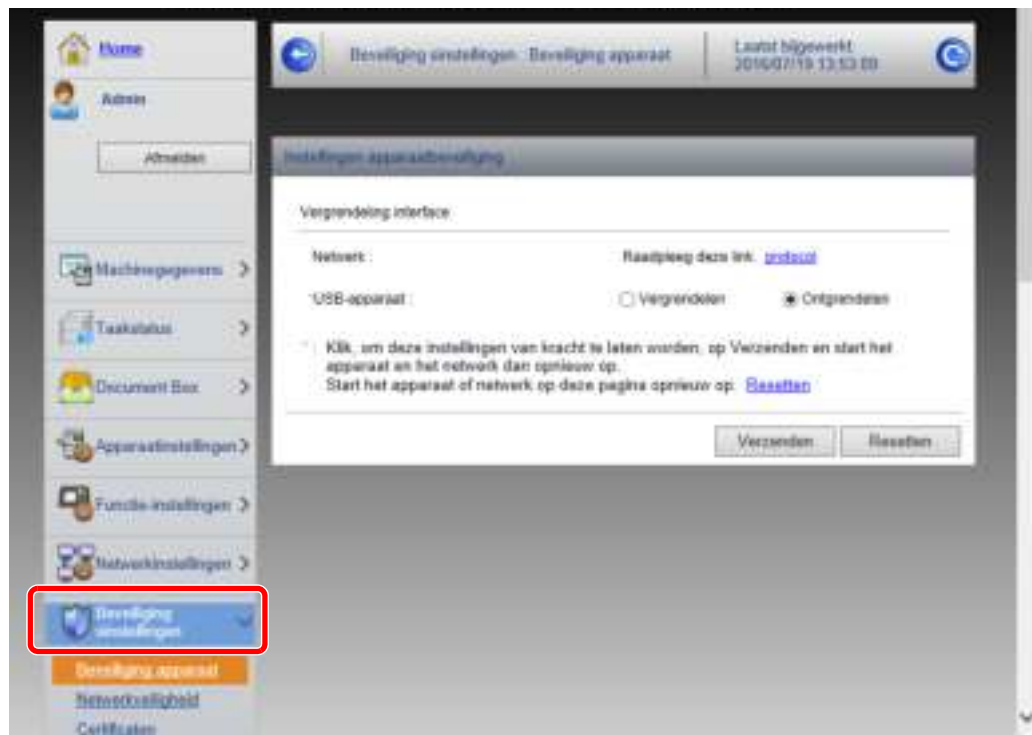
Aanmelding gebruikersnaam: Admin

Aanmelding wachtwoord: Admin

- 4 Klik op [**Beveiligingsinstellingen**].

2 Configureer de beveiligingsinstellingen.

Vanaf de menu [Beveiligingsinstellingen], selecteer de instelling die u wilt configureren.



OPMERKING

Voor meer informatie over het instellen van certificaten, raadpleeg:

➔ **Command Center RX User Guide**

Apparaatgegevens wijzigen

1 Roep het scherm op.

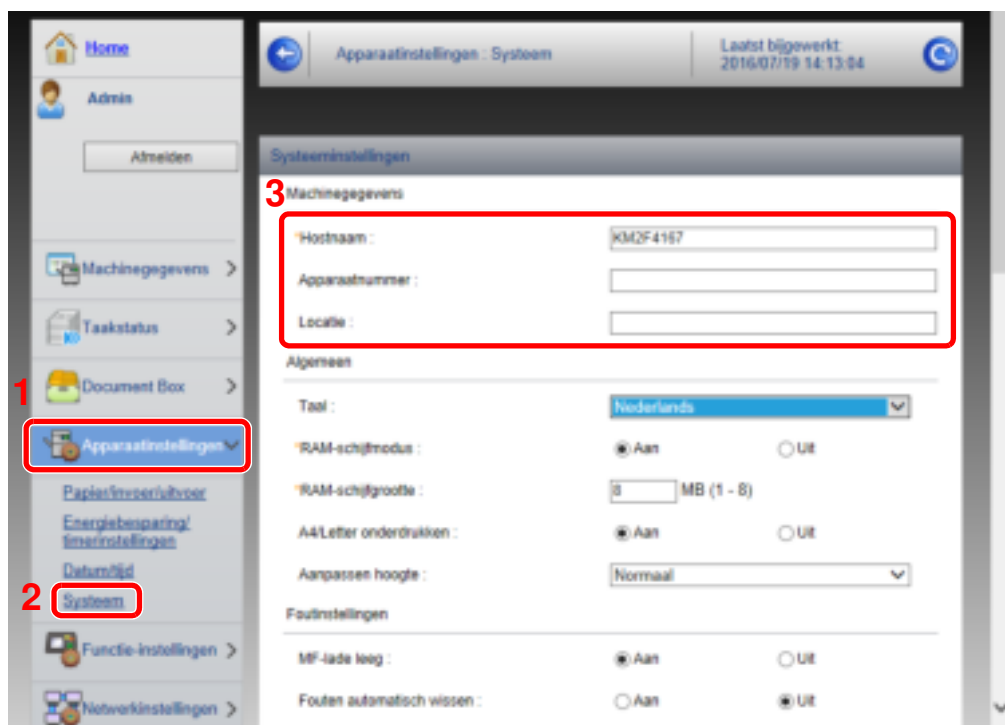
- 1 Start uw internetbrowser.
- 2 Voer het IP-adres of de hostnaam van het apparaat in de adres- of locatiebalk.
U kunt het IP-adres of de hostnaam van het apparaat op de statuspagina controleren. Om de statuspagina af te drukken, houd de toets [GO] op het bedieningspaneel 3 tot 9 seconden ingedrukt.
- 3 Meld u aan met beheerdersbevoegdheden.



De standaard fabrieksinstelling voor de standaardgebruiker met de bevoegdheden voor systeembeheerder wordt hieronder getoond. (Er wordt onderscheid gemaakt tussen hoofdletters en kleine letters (hoofdlettergevoelig).)

Aanmelding gebruikersnaam: Admin
Aanmelding wachtwoord: Admin

- 4 Kies vanaf de menu [Apparaatinstellingen] de optie [Systeem].



2 Geef de hostnaam op.

Voer de machinegegevens in en klik op [Verzenden].



BELANGRIJK

Start, na het wijzigen van de instelling, het netwerk opnieuw op of zet het apparaat UIT en vervolgens weer AAN.

Om het netwerk opnieuw op te starten, klik op [Resetten] in het menu [Beheerinstellingen] en klik vervolgens op [Netwerk opnieuw opstarten] in "Herstarten".

3 Voorbereiding voor het gebruik

In dit hoofdstuk worden de volgende bedieningshandelingen uitgelegd.

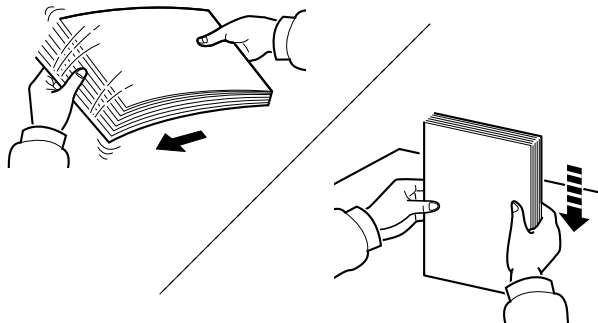
Papier plaatsen	3-2
Voorzorgen voor papier plaatsen	3-2
Papierinvoereenheden selecteren	3-3
Cassettes vullen	3-4
Voorzorgen voor papier uitvoeren	3-8
Papierstopper	3-8

Papier plaatsen

Plaats het papier in de cassettes.

Voorzorgen voor papier plaatsen

Wanneer u een nieuw pak papier opent, waaiert u het papier eerst los om de vellen uit elkaar te halen. Volg daarbij de onderstaande stappen.



Waaier het papier los en klop het vervolgens op een vlakke tafel.

Daarnaast zijn de volgende voorzorgen aanbevolen.

- Als het papier gekruld of gevouwen is, maakt u dit recht voordat u het papier plaatst. Gekruld of gevouwen papier kan papierstoringen veroorzaken.
- Stel geopend papier niet bloot aan hoge luchtvochtigheid. Vocht kan immers kopieerproblemen veroorzaken. Sluit na het plaatsen van het papier in de multifunctionele lade of in een cassette eventueel resterend papier goed in de bewaarzak voor papier af.
- Als het apparaat langere tijd niet gebruikt gaat worden, bescherm dan al het papier tegen vocht door het uit de cassettes te verwijderen en in de bewaarzak voor papier op te bergen.



BELANGRIJK

Als u op gebruikt papier (papier dat al voor kopiëren is gebruikt) kopieert, gebruik dan geen papier dat met nietjes of een paperclip aan elkaar is bevestigd. Dit kan het apparaat beschadigen of een slechte beeldkwaliteit veroorzaken.



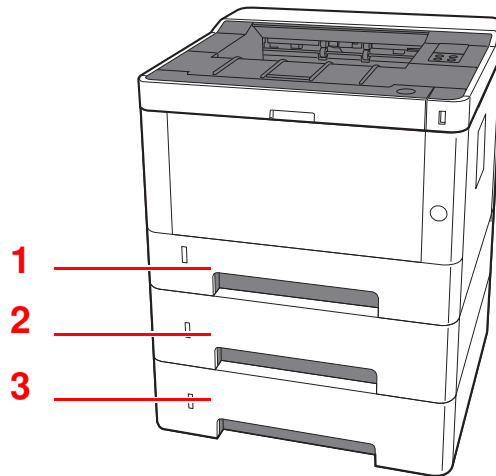
OPMERKING

Raadpleeg voor gebruik van speciaal papier zoals briefpapier, geperforeerd papier of voorbedrukt papier met bijvoorbeeld een logo of bedrijfsnaam:

➔ *Engelse gebruikershandleiding*

Papierinvoereenheden selecteren

Selecteer de papierinvoereenheid naargelang het formaat en het type papier.



Nr.	Naam	Papierformaat	Papiersoort	Capaciteit	Pagina
1	Cassette 1	A4, B5, A5-R, A5, A6, Legal, Oficio II, Letter, Executive,	Normaal, Afgedrukt, Dik papier, Recycle, Velijn, Ruw, Briefpapier,	250 vellen (80 g/m ²)	pagina 3-4
2	Cassette 2	Statement, Folio, 16K,	Kleur, Geperforeerd, Dik,		
3	Cassette 3	216×340mm, ISO B5, Custom	Hoge kwaliteit., Custom 1 tot 8		

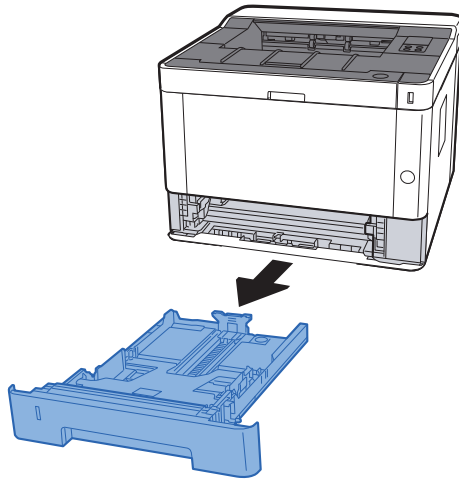
OPMERKING

- Het aantal vellen dat geplaatst kan worden verschilt afhankelijk van uw gebruiksomgeving en papiersoort.
- Gebruik geen inkjetprinterpapier of ander papier met een speciale bovenlaag. (Dergelijk papier kan papierstoringen of andere defecten veroorzaken.)

Cassettes füllen

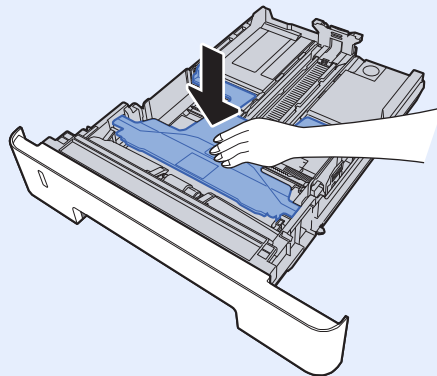
Platz das Papier in die Cassettes. Hierunter wird die Prozedur für Cassette 1 beschrieben.

- 1** **Trek de cassette helemaal uit het apparaat.**

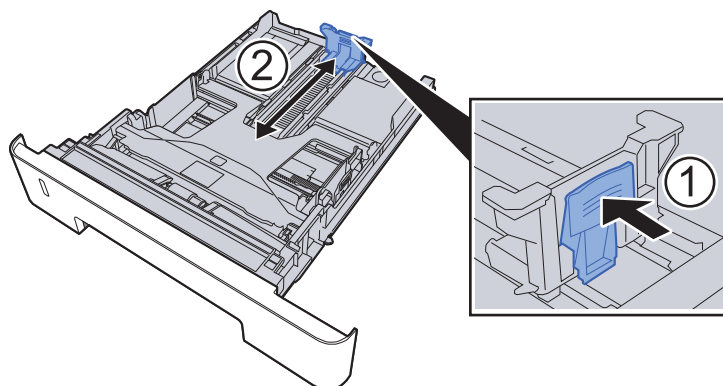


OPMERKING

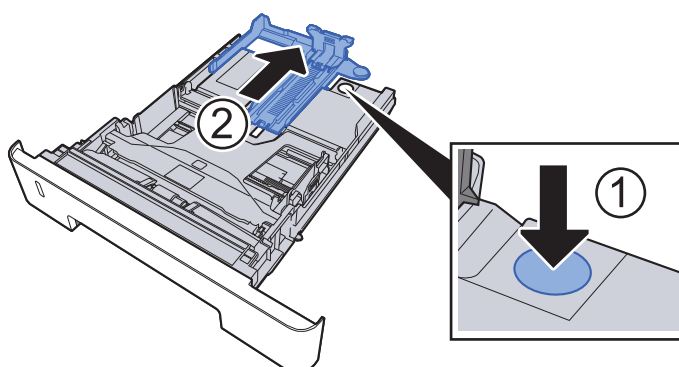
Druk de bodemplaat (indien omhoog) omlaag tot hij vastklikt.



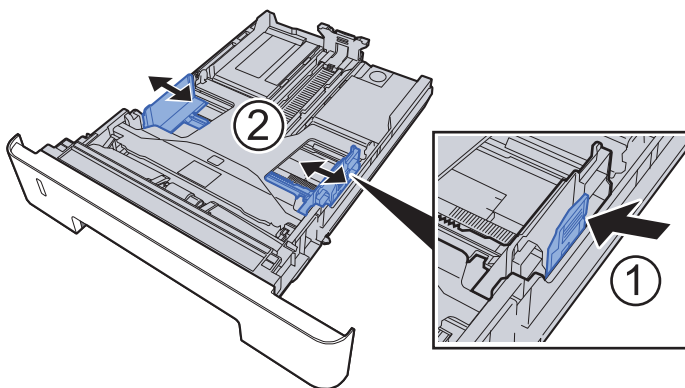
- 2** Stel de lengte in van de papierlengtegeleider in functie van het gewenste papierformaat.



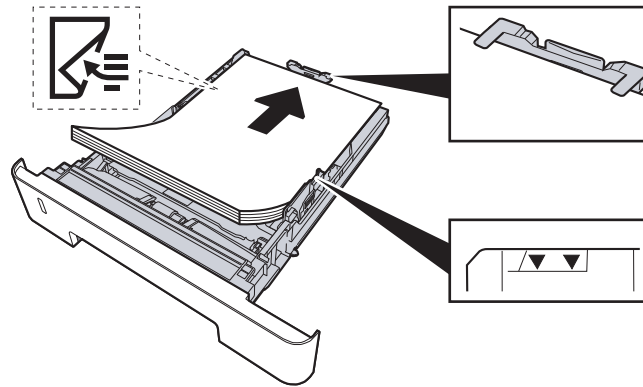
Bij gebruik van Folio, Oficio II of Legal



- 3** Stel de positie in van de papiergeleiders aan de linker- en rechterkant van de cassette.



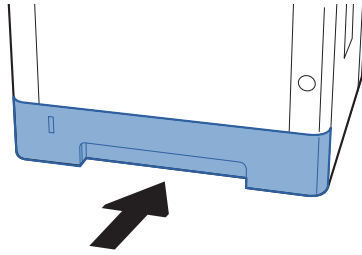
4 Plaats papier.



✓ BELANGRIJK

- Plaats het papier met de te bedrukken zijde naar beneden.
- Als u nieuw papier uit de verpakking haalt, waaier het papier dan eerst los voor u het in de multifunctionele lade plaatst.
- ➔ [Voorzorgen voor papier plaatsen \(pagina 3-2\)](#)
- Controleer voor het plaatsen van het papier of het niet gekruld of gevouwen is. Gekruld of gevouwen papier kan papierstoringen veroorzaken.
- Zorg dat het papier niet boven de niveauaanduiding uitkomt (zie bovenstaande afbeelding).
- Als papier is geplaatst zonder de lengte-en breedtegeleiders te hebben versteld, dan kan het papier scheef of vast komen te zitten.

5 Duw de cassette voorzichtig terug.

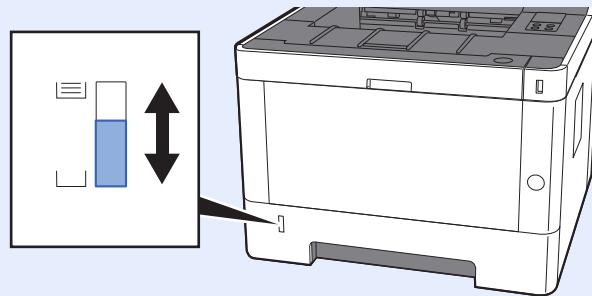


✓ BELANGRIJK

Schuif alle cassettes helemaal in. Er kunnen papierstoringen optreden als een cassette niet helemaal naar binnen is geschoven.

🔍 OPMERKING

Er is een papiermeter links aan de voorzijde van de cassette die de resterende papiervoorraad aangeeft.



6 Configureer de functie.

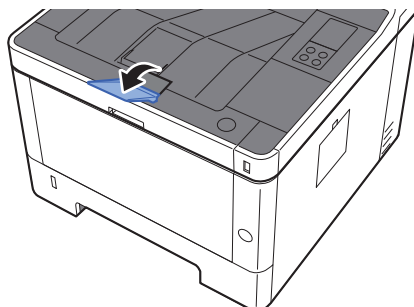
Gebruik het Configuration Tool om het formaat en het type papier in de papercassette in te stellen.

- ➔ [Papierformaat \(pagina 4-18\)](#)
- [Mediatype \(pagina 4-18\)](#)

Voorzorgen voor papier uitvoeren

Papierstopper

Bij gebruik van papier A4/Letter of groter, open de papierstopper zoals getoond in de figuur.



4 Afdrukken vanaf PC

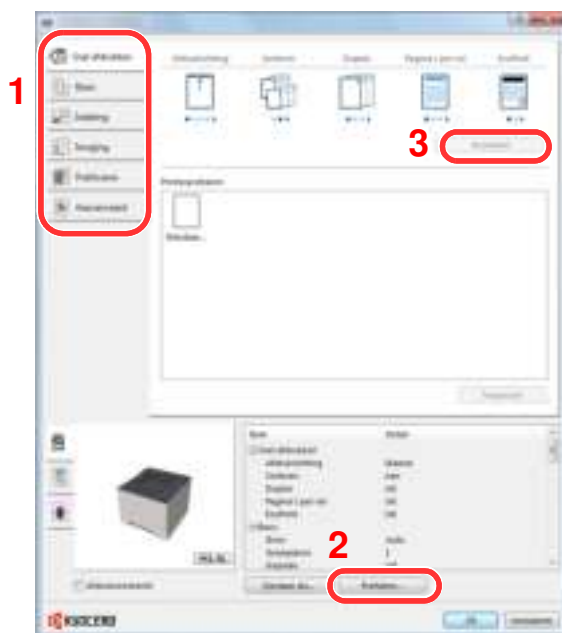
In dit hoofdstuk worden de volgende onderwerpen uitgelegd:


Schermeigenschappen printerstuurprogramma	4-2
Het helpmenu van het printerstuurprogramma oproepen	4-3
De standaardinstellingen van het printerstuurprogramma wijzigen (Windows 8.1)	4-3
Afdrukken vanaf PC	4-4
Afdrukken op standaard papierformaten	4-4
Afdrukken op niet-standaard papierformaten	4-6
Een afdruktaak vanaf de computer annuleren	4-9
Mobiele printoplossingen	4-10
Printen met Google Cloud Print	4-10
Afdrukken via Mopria	4-10
Afdrukken met Wi-Fi Direct	4-10
De status van printer bewaken (Status Monitor)	4-11
Toegang tot de Status Monitor	4-11
Verlaten van de Status Monitor	4-11
Sneloverzicht printerstatus	4-11
Tabblad voortgang afdruktaken	4-12
Tabblad status papierlade	4-12
Tabblad tonerstatus	4-12
Tabblad waarschuwing	4-13
Status Monitor snelmenu	4-13
Status Monitor instellingen kennisgeving	4-14
Configuration Tool	4-15
Het Configuration Tool openen	4-15
Het Configuration Tool afsluiten	4-16
Scherminstellingen Configuration Tool	4-17

Scherm eigenschappen printerstuurprogramma

Op het scherm eigenschappen van het printerstuurprogramma kunt u tal van instellingen voor het afdrukken configureren.

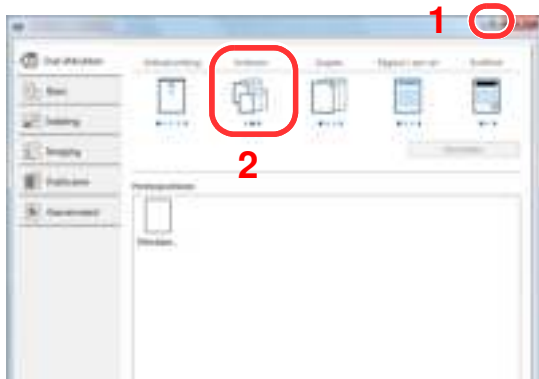
➔ Printer Driver User Guide



Nr.	Beschrijving
1	<p>Tabblad [Snel afdrukken]</p> <p>Bevat pictogrammen die kunnen worden gebruikt om veelgebruikte functies eenvoudig te configureren. Elke keer dat u op een pictogram klikt, verandert deze in een beeld dat op de afdrukresultaten lijkt en worden de instellingen toegepast.</p>  <p>Tabblad [Basis]</p> <p>Dit tabblad bevat basisfuncties die veel gebruikt worden. Het kan gebruikt worden om afdrukformaat en dubbelzijdig afdrukken te configureren.</p> <p>Tabblad [Indeling]</p> <p>In dit tabblad kunt u de instellingen configureren voor het afdrukken van verschillende lay-outs, waaronder brochures afdrukken, modus combineren, poster afdrukken, en schaalverdeling.</p> <p>Tabblad [Imaging]</p> <p>In dit tabblad kunt u de instellingen met betrekking tot de afdrukkwaliteit configureren.</p> <p>Tabblad [Publiceren]</p> <p>In dit tabblad kunt u covers en inserts voor afdruktaken maken en inzetstukken tussen de vellen van OHP-folies plaatsen.</p> <p>Tabblad [Geavanceerd]</p> <p>In dit tabblad kunt u de instellingen configureren voor het toevoegen van tekstpagina's of watermerken aan afdrukgegevens.</p>
2	<p>[Profielen]</p> <p>De instellingen van het printerstuurprogramma kunnen worden opgeslagen als een profiel. Opgeslagen profielen kunnen op naar believen op elk moment worden opgeroepen, dus het is handig om vaak gebruikte instellingen op te slaan.</p>
3	<p>[Herstellen]</p> <p>Klik hier om de instellingen naar hun oorspronkelijke standaardwaarden terug te zetten.</p>

Het helpmenu van het printerstuurprogramma oproepen

Het printerstuurprogramma heeft een helpmenu. Voor meer informatie over de afdrুকinstellingen, open het scherm afdrুকinstellingen printerstuurprogramma en roep de helpmenu op zoals hieronder is uitgelegd.



- 1 Klik op de knop [?] rechtsboven in het scherm.
- 2 Klik op het item waarover u meer wenst te weten.



OPMERKING

Het helpmenu wordt weergegeven, ook wanneer u op het item klikt waarover u meer wilt weten en druk op de [F1]-toets op het toetsenbord.

De standaardinstellingen van het printerstuurprogramma wijzigen (Windows 8.1)

De standaardinstellingen van het printerstuurprogramma kunnen worden gewijzigd. Door veelgebruikte instellingen te selecteren, kunt u stappen overslaan bij het afdrukken. Voor meer informatie over de instellingen, raadpleeg:

➔ [Printer Driver User Guide](#)

- 1 In charms op het bureaublad, klik op [Instellingen], [Configuratiescherm] en vervolgens op [Apparaten en printers].
- 2 Klik met de rechtermuisknop op het pictogram printerstuurprogramma van het apparaat, en klik op het menu [Eigenschappen van printer] van het printerstuurprogramma.
- 3 Klik op de knop [Basis] op het tabblad [Algemeen].
- 4 Selecteer de standaardinstellingen en klik op de knop [OK].

Afdrukken vanaf PC

In dit hoofdstuk wordt de afdrukmethode met de KX DRIVER beschreven.

OPMERKING

- Om documenten af te drukken vanuit een toepassing, moet u het printerstuurprogramma op uw computer installeren vanaf de bijgeleverde DVD (Product Library).
- In sommige omgevingen worden de huidige instellingen weergegeven aan de onderzijde van het printerstuurprogramma.



- Bij het afdrukken van karton of enveloppen, plaats het karton of enveloppen in de multifunctionele lade alvorens de volgende procedure te verrichten.

➔ [Papier in de multifunctionele lade plaatsen \(pagina 5-2\)](#)

Afdrukken op standaard papierformaten

Als u een papierformaat plaatst dat niet is opgenomen in de afdrukformaten van het apparaat, kies dan het papierformaat in het tabblad **[Basis]** van het scherm afdrukinstellingen van het printerstuurprogramma.

1 Roep het scherm op.

Klik op **[Bestand]** en selecteer **[Afdrukken]** in de toepassing.

2 Configureer de instellingen.

1 Selecteer het apparaat in het menu "Printer" en klik op de knop **[Eigenschappen]**.



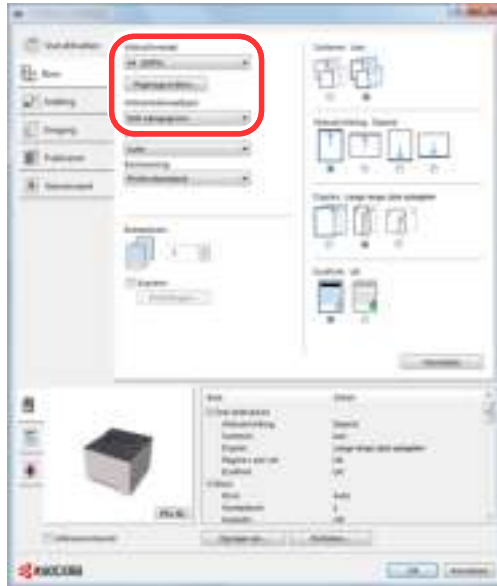
2 Selecteer tabblad **[Basis]**.

3 Klik op het menu "Afdrukformaat" en selecteer het papierformaat voor het afdrukken.

Om papier van formaat dat niet is opgenomen in de afdrukformaten van het apparaat te laden, zoals karton of enveloppen, moet het papierformaat worden geregistreerd.

➔ [Afdrukken op niet-standaard papierformaten \(pagina 4-6\)](#)

Om op speciale papiersoorten af te drukken zoals dik papier of transparanten, klikt u op het menu "Afdrukmaterialtype" en selecteert u het mediatype.



4 Klik op de knop **[OK]** om terug te keren naar het dialoogvenster Afdrukken.

3 Start het afdrukken.

Klik op de **[OK]** toets.

Afdrukken op niet-standaard papierformaten

Als u een papierformaat plaatst dat niet is opgenomen in de afdrukformaten van het apparaat, registreer dan het papierformaat in het tabblad **[Basis]** van het scherm afdrুকinstellingen van het printerstuurprogramma.

De geregistreerde grootte kan worden geselecteerd uit het menu "Afdrukformaat".

1 Roep het scherm op.

- 1 In charms op het bureaublad, klik op **[Instellingen]**, **[Configuratiescherm]** en vervolgens op **[Apparaten en printers]**.

OPMERKING

In Windows 7, klik op de knop **[Start]** in Windows en vervolgens op **[Apparaten en printers]**.

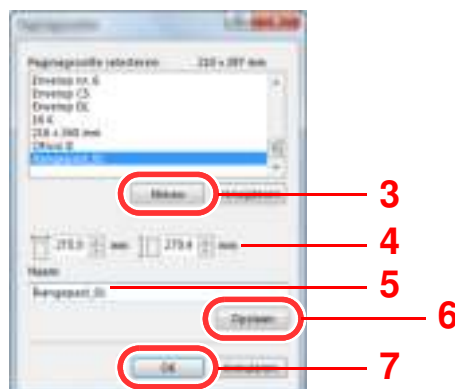
- 2 Klik met de rechtermuisknop op het pictogram printerstuurprogramma van het apparaat, en klik op het menu **[Eigenschappen van printer]** van het printerstuurprogramma.
- 3 Klik op de knop **[Basis]** op het tabblad **[Algemeen]**.

2 Registreer het papierformaat.

- 1 Selecteer het tabblad **[Basis]**.



- 2 Klik op de toets **[Paginagrootten...]**.
- 3 Klik op de **[Nieuw]** toets.



- 4 Voer het papierformaat in.
- 5 Voer de benaming van het papier in.
- 6 Klik op de [**Opslaan**] toets.
- 7 Klik op de [**OK**] toets.
- 8 Klik op de [**OK**] toets.

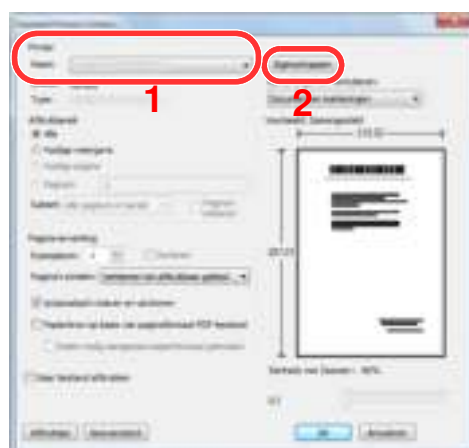


3 Roep het scherm afdrukinstellingen op.

Klik op [**Bestand**] en selecteer [**Afdrukken**] in de toepassing.

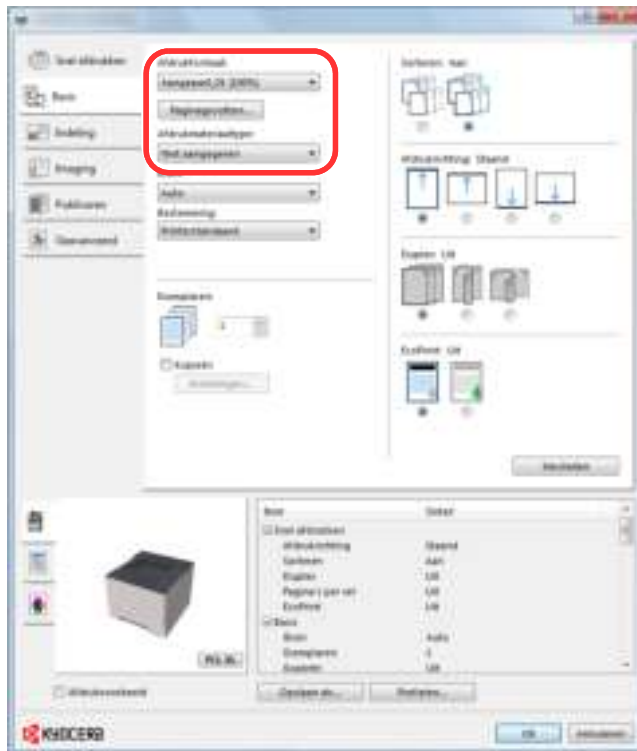
4 Selecteer het formaat en het type niet-standaard papier.

- 1 Selecteer het apparaat in het menu "Printer" en klik op de knop [**Eigenschappen**].



- 2 Selecteer tabblad [**Basis**].

- 3 Klik op het menu "Afdrukformaat" en kies het papierformaat dat is geregistreerd in stap 2.
Om op speciale papiersoorten af te drukken zoals dik papier of transparanten, klikt u op het menu "Afdrukmaterialtype" en selecteert het mediatype.



 **OPMERKING**

Als u een ansichtkaart of envelop hebt geplaatst, selecteer dan **[Karton]** of **[Envelop]** in het menu "Afdrukmaterialtype".

- 4 Kies de papierbron in het menu "Bron".
- 5 Klik op de knop **[OK]** om terug te keren naar het dialoogvenster Afdrukken.

5 Start het afdrukken.

Klik op de **[OK]** toets.

Een afdruktaak vanaf de computer annuleren

Om een lopende afdruktaak te annuleren met behulp van het printerstuurprogramma voor de printer start met afdrukken, handelt u als volgt:

OPMERKING

Als afdrukken vanaf dit apparaat worden geannuleerd, raadpleeg:

➔ [Een taak onderbreken en hervatten \(pagina 5-5\)](#)

- 1** Dubbelklik op het printerpictogram () in de taakbalk rechts onderin het Windows-bureaublad om een dialoogvenster voor de printer te openen.
- 2** Klik op het bestand waarvan u het afdrukken wilt annuleren en selecteer [Annuleren] in het menu "Document".

Mobiele printoplossingen

Dit apparaat ondersteunt Google Cloud Print, Mopria en Wi-Fi Direct.

Afhankelijk van de ondersteunde besturingssystemen en toepassingen, kunt u de taak afdrukken vanaf elk elektronisch handapparaat of computer zonder een printerstuurprogramma te hoeven installeren.

Printen met Google Cloud Print

Google Cloud Print is een afdrukservice van Google. Hiermee kan elke gebruiker met een Google-account afdrukken vanaf een apparaat dat is aangesloten op het internet.

Het apparaat kan worden geconfigureerd in de Command Center RX.

➔ [Command Center RX User Guide](#)



OPMERKING

Om Google Cloud Print te kunnen gebruiken is een Google-account vereist. Open een Google-account als u er nog geen hebt.

Het apparaat dient ook vooraf te worden geregistreerd met de Google Cloud Print service. Het apparaat kan worden geregistreerd vanaf een PC die is aangesloten op hetzelfde netwerk.

Afdrukken via Mopria



OPMERKING

Deze functie kan alleen worden gebruikt op modellen met de functie voor draadloze netwerken.

Mopria is een applicatie die het mogelijk maakt om rechtstreeks te printen vanaf apparaten met Android 4.4. De afdrukservice Mopria Print Service dient vooraf te worden geïnstalleerd en ingeschakeld.

Voor meer informatie over het gebruik, raadpleeg de website van Mopria Alliance.

Afdrukken met Wi-Fi Direct



OPMERKING

Deze functie kan alleen worden gebruikt op modellen met de functie voor draadloze netwerken.

Wi-Fi Direct is een door de Wi-Fi Alliance opgestelde standaard voor het instellen van draadloze LAN-verbindingen. Dit is één van de functies van draadloze LAN zonder een draadloos toegangspunt of draadloze LAN-router, waarbij verbinding tussen apparaten direct gebeurt met peer-to-peer technologie.

De afdrukprocedure door Wi-Fi Direct is dezelfde als die van de normale elektronische handapparaten.

Wanneer u een printernaam of Bonjour-naam op de poortinstellingen van de printereigenschap gebruikt, kunt u de taak afdrukken door de naam van de Wi-Fi Direct verbinding op te geven.

Wanneer u een IP-adres voor de poort gebruikt, geef het IP-adres van deze machine op.

De status van printer bewaken (Status Monitor)

De Status Monitor bewaakt de status van het apparaat en voorziet in een doorlopende rapportfunctie.

OPMERKING

Als u Status Monitor activeert, moet u het volgende controleren.

- KX DRIVER is geïnstalleerd.

Toegang tot de Status Monitor

De Status Monitor start ook op wanneer het afdrukken wordt gestart.

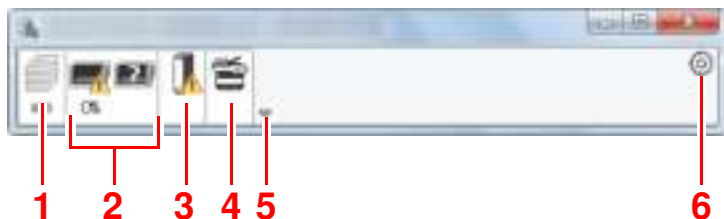
Verlaten van de Status Monitor

Gebruik een van onderstaande methodes voor het verlaten van de Status Monitor.

- Handmatig verlaten:
Klik op het pictogram instellingen en kies Afsluiten in het menu, om de Status Monitor te verlaten.
- Automatisch verlaten:
De Status Monitor sluit automatisch na 7 minuten als deze niet wordt gebruikt.

Sneloverzicht printerstatus

De status van het apparaat wordt met pictogrammen weergegeven. Gedetailleerde informatie wordt weergegeven door te klikken op de knop Uitbreiden.



- 1 Tabblad voortgang afdruktaken
- 2 Tabblad status papierlade
- 3 Tabblad tonerstatus
- 4 Tabblad waarschuwing
- 5 Knop uitbreiden
- 6 Pictogram instellingen

Gedetailleerde informatie wordt weergegeven door te klikken op elk tabblad pictogram.

Tabblad voortgang afdruktaken

De status van de afdruktaken wordt weergegeven.

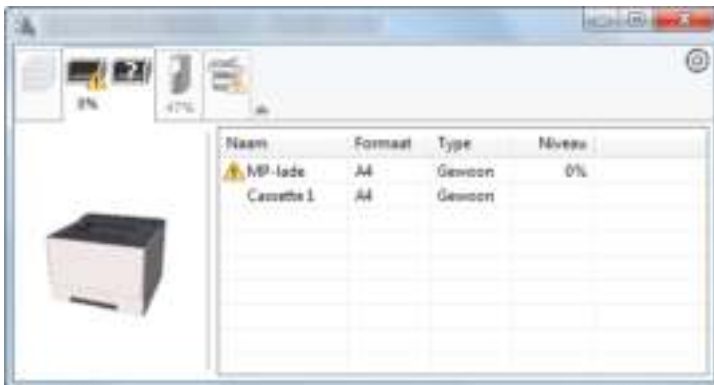


- 1 Pictogram status
- 2 Takenlijst

Selecteer een taak uit de lijst via het weergegeven menu en klik met de rechtermuisknop om te annuleren.

Tabblad status papierlade

Informatie over het papier in de printer en de hoeveelheid resterend papier wordt getoond.



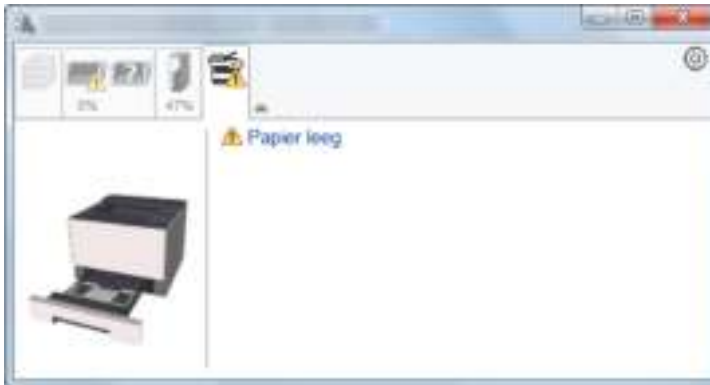
Tabblad tonerstatus

De resterende hoeveelheid toner wordt weergegeven.



Tabblad waarschuwing

Als een fout optreedt, wordt een bericht weergegeven met een 3D-beeldweergave en een bericht.



Status Monitor snelmenu

Het volgende menu wordt weergegeven als op de pictogram instellingen wordt geklikt.



- **Command Center RX**
Als de printer is verbonden met een TCP/IP-netwerk en zijn eigen IP-adres heeft, gebruikt u een webbrowser om naar het Command Center RX te gaan om de netwerkinstellingen te wijzigen of bevestigen. Dit menu wordt niet weergegeven bij gebruik van een USB-verbinding.
➔ **Command Center RX User Guide**
- **Melding...**
Hiermee kan de weergave van de Status Monitor worden ingesteld.
➔ [Status Monitor instellingen kennisgeving \(pagina 4-14\)](#)
- **www.kyoceradocumentsolutions.com**
Open onze website.
- **Afsluiten**
Hiermee verlaat u de Status Monitor.

Status Monitor instellingen kennisgeving

Klik op het pictogram instelling om de geldige gebeurtenissen in het meldingsscherm Status Monitor weer te geven.



Selecteer of kennisgeving al dan niet moet worden uitgevoerd als er een fout in de lijst gebeurtenissen optreedt.

1 Kies Gebeurtenismelding inschakelen.

Als deze instelling is ingesteld op Uit, dan wordt de Status Monitor niet gestart, ook niet als het afdrukken wordt uitgevoerd.

2 Selecteer een gebeurtenis die gebruikt moet worden met de optie tekst naar spraak in Beschikbare gebeurtenissen.

3 Klik op de kolom Geluidsbestand / Tekst naar spraak.

Klik op de knop Bladeren (...) om de gebeurtenis te melden met een geluidsbestand.



OPMERKING

Het beschikbare bestandsformaat is WAV.

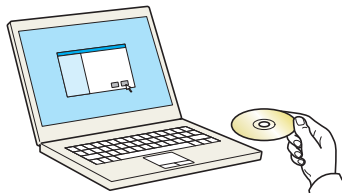
Bij het aanpassen van het luidop voor te lezen bericht op het scherm, moet u de tekst in het tekstvak typen.

Configuration Tool

U kunt het Configuration Tool gebruiken om instellingen op de machine te controleren en te wijzigen.

Het Configuration Tool openen

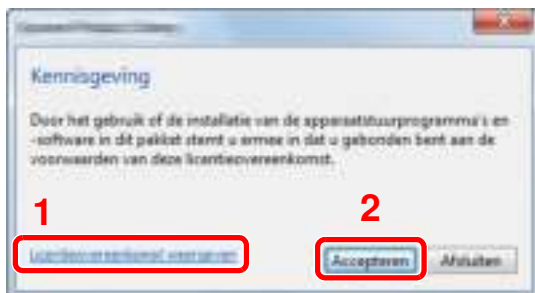
1 Plaats de DVD.



OPMERKING

- De installatie op Windows moet worden uitgevoerd door een gebruiker is aangemeld met beheerdersbevoegdheden.
- Druk op [**Annuleren**] als het dialoogvenster "De wizard Nieuwe hardware gevonden" verschijnt.
- Als het autorun-scherm wordt weergegeven, klik dan op [**Voer setup.exe uit**].
- Als het venster gebruikersaccountbeheer verschijnt, klik op [**Ja**] ([**Toestaan**]).

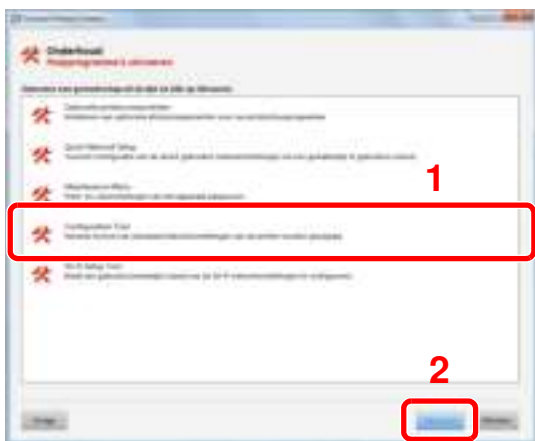
2 Geef het scherm weer.



- 1 Klik op [**Licentieovereenkomst weergeven**] en lees de licentieovereenkomst.
- 2 Klik op [**Accepteren**].

3 Druk op [**Onderhoud**].

4 [**Configuration Tool**] > [**Uitvoeren**]




5 Kies de driver van de machine. > [**OK**]

Het venster Configuration Tool verschijnt.

Het Configuration Tool afsluiten

Gebruik een van onderstaande methodes voor het afsluiten van het Configuration Tool.

- Afsluiten met de knop Sluiten:

Klik  in de rechterbovenhoek van het venster van het Configuration Tool.

- Afsluiten met de knop OK of Annuleren:

Klik op OK om het Configuration Tool af te sluiten na het toepassen van de gewijzigde printerinstellingen. Klik op Annuleren om het Configuration Tool af te sluiten na het toepassen van de gewijzigde printerinstellingen.

Scherm Instellingen Configuration Tool

Standaard apparaatinstellingen

Configureer de standaardinstellingen van het printerstuurprogramma en de energiebesparingsfunctie van de machine.



Item	Beschrijving
Afdrukdichtheid	Stel de afdrukdichtheid in. Instelling: Licht, Matig licht, Normaal, Matig donker, Donker
Priorit. MP-bak	Als er papier in de multifunctionele lade zit, dan kan prioriteit worden gegeven aan die multifunctionele lade voor de papiertoevoer. Instellingen Uit: De instellingen van het printerstuurprogramma worden gevolgd. Autom. doorvoer: Als Auto is geselecteerd in het printerstuurprogramma en er is papier in de multifunctionele lade, dan wordt het papier uit de multifunctionele lade toegevoerd. Altijd: Als er papier in de multifunctionele lade zit, dan wordt het papier uit de multifunctionele lade toegevoerd, ongeacht de configuratie van het printerstuurprogramma.
Standaard emulatie	Selecteer de emulatie voor de bediening van deze machine d.m.v. bedieningen gericht op andere soorten printers. Instellingen: Line Printer, IBM Proprinter, EPSON LQ-850, PCL 6, KPDL, KPDL(Auto)
Uitschakeltimer (modellen voor Europa)	Kies of u de stroom automatisch wilt uitschakelen na een periode van inactiviteit. Instelling: 1 uur, 2 uur, 3 uur, 4 uur, 5 uur, 6 uur, 9 uur, 12 uur, 1 dag, 2 dagen, 3 dagen, 4 dagen, 5 dagen, 6 dagen, 1 week
Fouten automatisch wissen	Als een fout tijdens de verwerking optreedt, dan stopt deze verwerking in afwachting op de volgende stap vanwege de gebruiker. In de modus Fouten automatisch wissen worden fouten automatisch gewist na het verstrijken van een vooraf ingestelde termijn. Instelling: Uit, Aan (5 tot 495 seconden (in stappen van 5 seconden))
Auto slaap	Stel resterende tijd voor activering van de slaapstand in. Instelling Voor Europa 1 tot 60 minuten (in stappen van 1 minuut) Uitgezonderd Europa 1 tot 240 minuten (in stappen van 1 minuut)

Item	Beschrijving
Time-out doorvoer	<p>Bij de ontvangst van afdrukgegevens van de computer kan de machine soms wachten op informatie die aangeeft dat de laatste pagina geen gegevens meer heeft die moeten worden afgedrukt. Wanneer de vooraf ingestelde time-out is verstreken, gaat de machine automatisch verder met papier afdrukken. De opties zijn tussen 5 en 495 seconden.</p> <p>Instelling: 5 tot 495 seconden (in stappen van 5 seconden)</p>
Papierbron	<p>Selecteer de standaard papierbron.</p> <p>Instellingen: Handinvoerlade, cassette 1 (tot 3)</p> <p> OPMERKING</p> <p>[Cassette 2] tot [Cassette 3] worden weergegeven wanneer de optionele papierinvoer is geïnstalleerd.</p>
Papierformaat	<p>Selecteer het te gebruiken papierformaat.</p> <p>Instellingen:</p> <p>Cassette 1 (tot 3): Letter, Legal, Statement, Executive, A4, A5, A5-R, A6, Folio, B5 (JIS), ISO B5, Oficio II, 216 x 340 mm, 16K, Custom</p> <p>Handinvoerlade: Letter, Legal, Statement, Executive, A4, A5, A5-R, A6, B6, Folio, B5 (JIS), ISO B5, Envelop #10, Envelop #9, Envelop #6, Envelop Monarch, Envelop C5, Envelop DL, Oficio II, 216 x 340 mm, 16K, Hagaki (Karton), OufukuHagaki (Antwoordbriefkaart), Youkei 2, Youkei 4, Custom</p>
Invoercapaciteit	<p>Toon het maximum aantal vellen dat geplaatst kunnen worden in de gekozen papierbron.</p>
Mediatype	<p>Kies het mediatype van het te gebruiken papier.</p> <p>Instellingen: Normaal, Transparant, Afgedrukt, Etiketten, Dik papier, Recycle, Velijn, Ruw, Briefpapier, Kleur, Geperforeerd, Envelop, Karton, Dik, Hoge kwaliteit., Custom 1 tot 8</p> <p> OPMERKING</p> <p>U kunt [Custom 1] tot [Custom 8] kiezen om de naam van de papiersoort en de instellingen voor dubbelzijdig afdrukken te wijzigen.</p>
Custom naam	<p>Als [Custom 1] tot [Custom 8] is gekozen in "Mediatype", dan kunt u een naam aan de ingestelde papiersoort toewijzen. Namen mogen niet meer dan 16 tekens lang zijn.</p>
Duplex	<p>Als [Custom 1] tot [Custom 8] is gekozen in "Mediatype", dan kunt u instellingen voor dubbelzijdig afdrukken kiezen.</p> <p>Instelling: Uit, Aan</p>
Papiergewicht	<p>Stel het papiergewicht (dikte) in van de papiersoort gekozen onder "Mediatype".</p> <p>Instelling: Licht, Normaal 1 tot 3, Zwaar 1 tot 3, Extra zwaar</p>

Apparaatoverzicht

Geef de machine-informatie weer.



Item	Beschrijving
Modelnaam	Toont de modelnaam van het apparaat.
Systeemfirmware	Toont de versie van de systeemfirmware van het apparaat.
Enginefirmware	Toont de versie van de enginefirmware van het apparaat.
Serienummer	Toont het serienummer van het apparaat.
Totaal geheugen	Toont de geheugencapaciteit van het apparaat in bytes.
Totaal afgedrukte pagina's	Toont het totaal aantal afgedrukte pagina's van het apparaat.

5 Bediening van het apparaat

In dit hoofdstuk worden de volgende onderwerpen uitgelegd:

Papier in de multifunctionele lade plaatsen	5-2
Een taak onderbreken en hervatten	5-5
Taken annuleren	5-5
Rapport afdrukken	5-6

Papier in de multifunctionele lade plaatsen

Voor meer informatie over de ondersteunde papierformaten, raadpleeg:

➔ [Engelse gebruikershandleiding](#)

Voor meer informatie over de instelling van het papiersoort, raadpleeg:

➔ [Mediatype \(pagina 4-18\)](#)

Gebruik voor speciaal papier steeds de multifunctionele lade.

✓ BELANGRIJK

- Als u papier gebruikt met een gewicht van 106 g/m² of meer, stel dan het mediatype in om de dikte en het gewicht van het papier in te stellen dat u gebruikt.
- Verwijder transparanten uit de bovenste lade bij het afdrukken. Het laten zitten van transparanten in de bovenste lade kan papierstoringen veroorzaken.

De capaciteit van de multifunctionele lade is als volgt.

- Normaal papier (80 g/m²), gerecycled papier of gekleurd papier: 100 vellen
- Dik papier (209 g/m²): 5 vellen
- Dik papier (157 g/m²): 5 vellen
- Dik papier (104,7 g/m²): 70 vellen
- Hagaki (Karton): 15 vellen
- Envelop DL, Envelop C5, Envelop #10, Envelop #9, Envelop #6 3/4, Envelop Monarch, Youkei 4, Youkei 2: 5 vellen
- OHP-folies: 1 vel

💡 OPMERKING

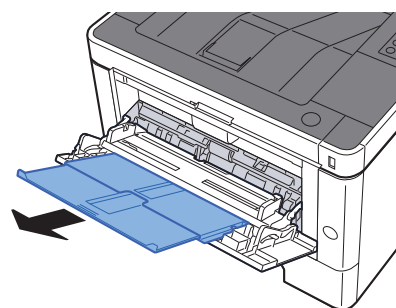
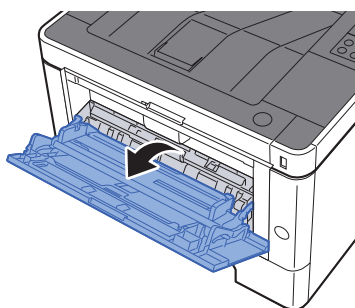
- Wanneer u papier met een aangepast formaat plaatst, geeft u het papierformaat op zoals beschreven in:

➔ [Scherm Instellingen Configuration Tool \(pagina 4-17\)](#)

- Wanneer u speciaal papier gebruikt zoals transparanten of dik papier, selecteert u het mediatype zoals beschreven in:

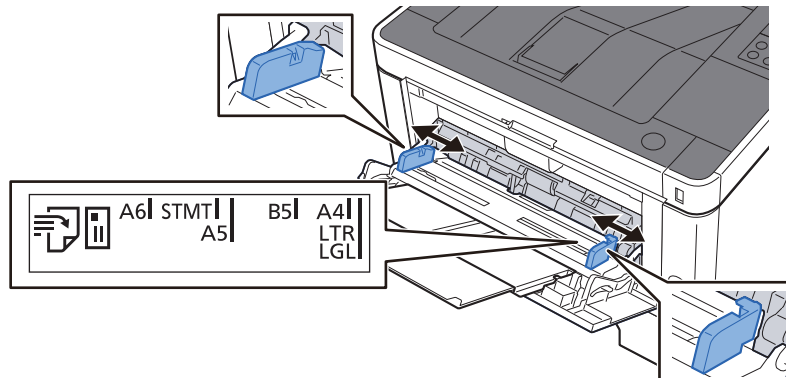
➔ [Mediatype \(pagina 4-18\)](#)

1 Open de multifunctionele lade.

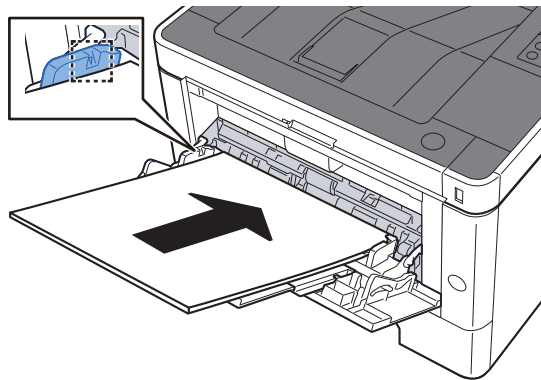


2 Stel het formaat van de multifunctionele lade in.

De papierformaten staan op de multifunctionele lade vermeld.



3 Plaats papier.



Plaats het papier langs de papierbreedtegeleiders in de lade, totdat het niet verder kan.

Als u nieuw papier uit de verpakking haalt, waaiert het papier dan eerst los voor u het in de multifunctionele lade plaatst.

➔ [Voorzorgen voor papier plaatsen \(pagina 3-2\)](#)

✓ BELANGRIJK

- Plaats het papier met de afdrukzijde naar boven.
- Gekruild papier altijd worden gladgestreken voor gebruik.
- Wanneer u papier in de multifunctionele lade plaatst, controleer dan eerst of er geen papier achtergebleven is van een vorig gebruik voor u het papier plaatst. Als er slechts een kleine hoeveelheid papier overblijft in de multifunctionele lade en u wil het aanvullen, verwijder dan eerst het overgebleven papier uit de lade en voeg het bij het nieuwe papier voor u het papier terug in de lade plaatst.
- Als er nog ruimte is tussen het papier en de papierbreedtegeleiders, pas de papierbreedtegeleiders dan opnieuw aan het papier om te voorkomen dat het scheef ingevoerd wordt of vastloopt.
- Plaats niet meer papier dan onder de beladingslimiet past.

4 Geef het papertype op dat in de multifunctionele lade is geplaatst via het Configuration Tool.

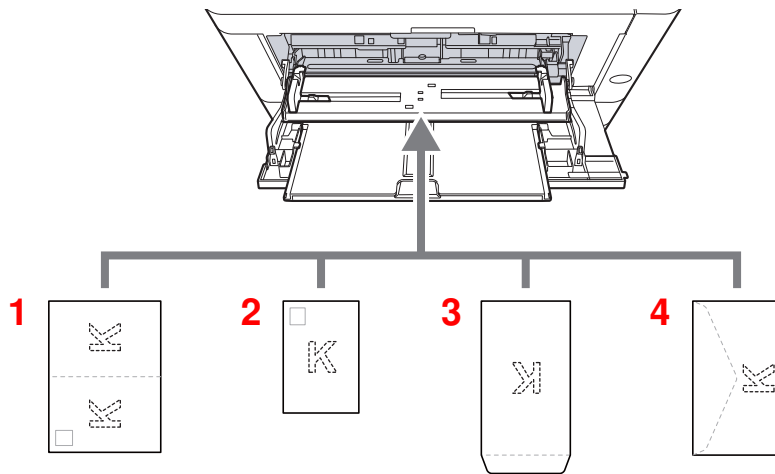
➔ [Mediatype \(pagina 4-18\)](#)

Als u enveloppen of karton in de multifunctionele lade plaatst

Plaats het papier met de te bedrukken zijde naar boven. Voor de procedure voor het afdrukken, raadpleeg:

➔ **Printer Driver User Guide**

Voorbeeld: Bij het afdrukken van een adres.



- 1 Oufuku hagaki (antwoordbriefkaart)
- 2 Hagaki (Karton)
- 3 Enveloppen staand
- 4 Enveloppen liggend

✓ BELANGRIJK

- Gebruik ongevouwen Oufuku hagaki (antwoordbriefkaart)
- Hoe u de enveloppen precies moet plaatsen (richting en kant) hangt af van het soort envelop. Zorg dat u ze op de juiste manier plaatst. Anders kunnen ze in de verkeerde richting of op de verkeerde kant worden bedrukt.

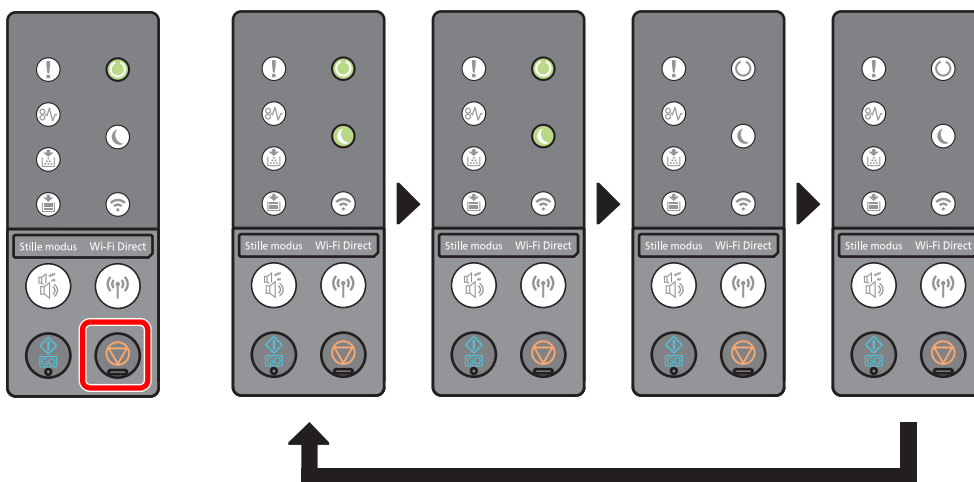
💡 OPMERKING

Wanneer u enveloppen in de multifunctionele lade plaatst, kies dan de envelopsoort zoals beschreven in:

➔ [Mediatype \(pagina 4-18\)](#)

Een taak onderbreken en hervatten

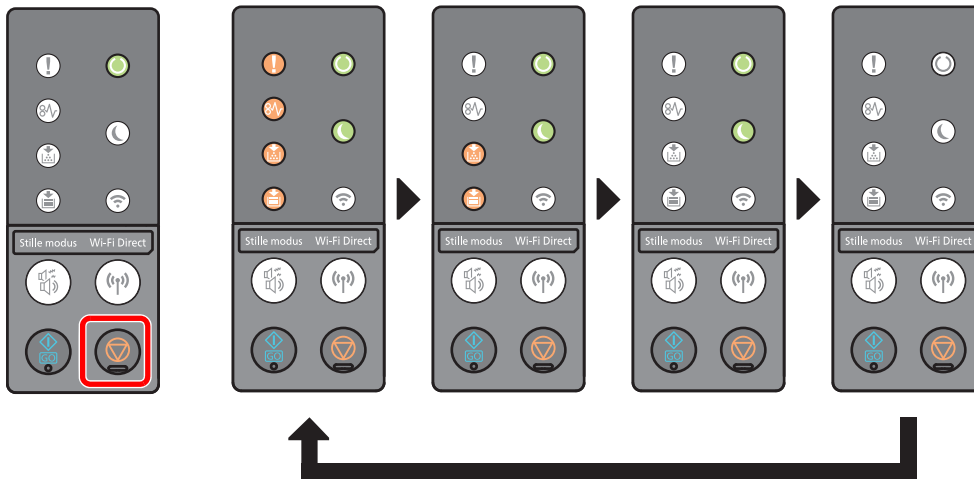
Om een lopende taak te onderbreken, druk op de toets **[Annuleren]**. Wanneer de taak is onderbroken, knippert het lampje als volgt.



Om de taak te hervatten, druk opnieuw op de toets **[Annuleren]**.

Taken annuleren

Om een lopende taak te annuleren, druk gedurende één seconde op de toets **[Annuleren]**. Wanneer de taak is geannuleerd, knippert het lampje als volgt.



Rapport afdrukken

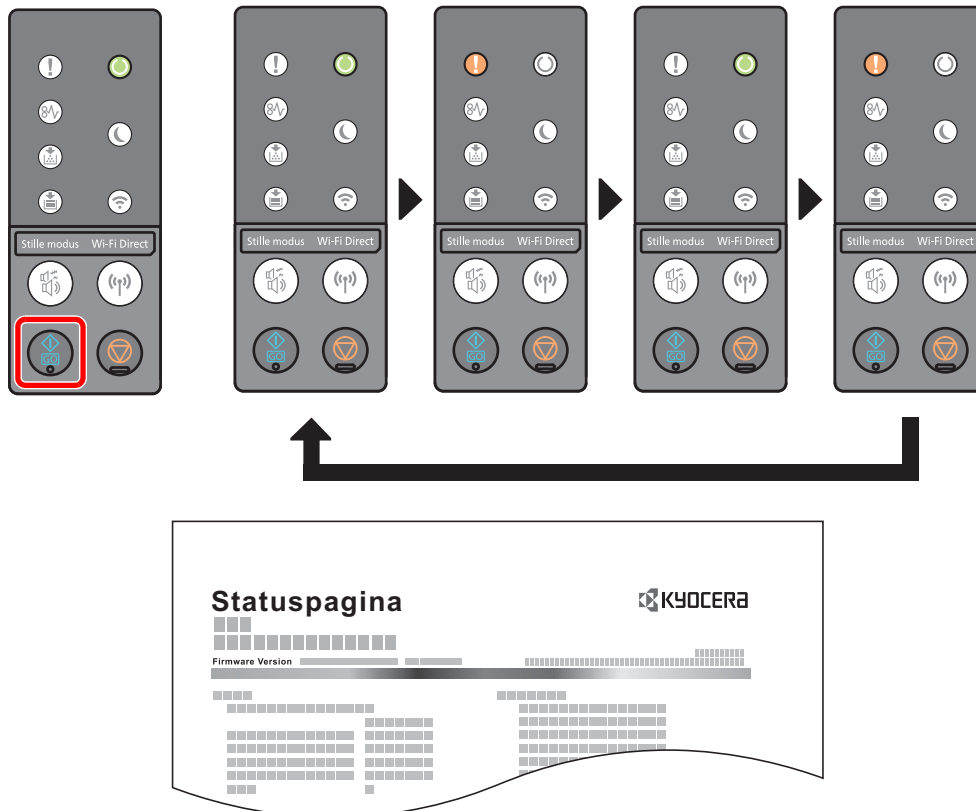
Druk rapporten af voor een overzicht van de apparaatinstellingen en -status.

Statuspagina afdrukken

Drukt de statuspagina af, zodat u informatie zoals de huidige instellingen, geheugencapaciteit en geïnstalleerde optionele apparatuur kunt controleren.

Om een statuspagina af te drukken, houd de [GO]-toets 3 à 9 seconden ingedrukt.

Wanneer het apparaat klaar is om het rapport af te drukken, knippert het lampje als volgt.



Servicestatuspagina afdrukken

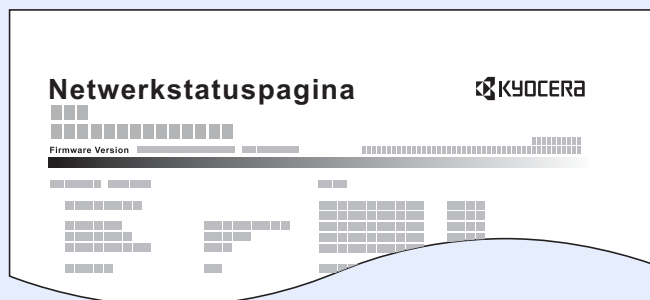
Dit rapport biedt meer gedetailleerde informatie dan de statuspagina. Normaalgezien drukt uw onderhoudstechnicus deze pagina af bij het uitvoeren van onderhoud.

Om een servicestatuspagina af te drukken, houd de [GO]-toets 10 seconden of langer ingedrukt.

Wanneer het apparaat klaar is om het rapport af te drukken, knippert het lampje op dezelfde wijze als voor de statuspagina.

OPMERKING

De netwerkstatuspagina toont de firmwareversie van de netwerkinterface, het netwerkadres, netwerkprotocol en andere informatie.



6 Problemen oplossen

In dit hoofdstuk worden de volgende onderwerpen uitgelegd:

Regulier onderhoud	6-2
Reinigen	6-2
De binnenkant van de machine reinigen	6-2
Vervanging tonercontainer	6-6
Papier plaatsen	6-9
Gebruik van het Maintenance Menu	6-10
Problemen oplossen	6-11
Storingen oplossen	6-11
Problemen bij bediening machine	6-11
Problemen met afgedrukte afbeeldingen	6-13
Werking lampjes bij het optreden van fouten	6-16
Onderhoudsindicatie	6-16
Foutweergave	6-26
Papierstoringen verhelpen	6-28
Vastgelopen papier in de multifunctionele lade verwijderen	6-29
Vastgelopen papier in cassette 1 verwijderen	6-30
Vastgelopen papier in cassette 2 verwijderen	6-32
Vastgelopen papier in cassette 3 verwijderen	6-34
Vastgelopen papier in de achterklep verwijderen	6-36
Verwijder alle vastgelopen vellen en stukjes papier uit de machine	6-40

Regulier onderhoud

Reinigen

Reinig het apparaat regelmatig om een optimale afdrukkwaliteit te garanderen.



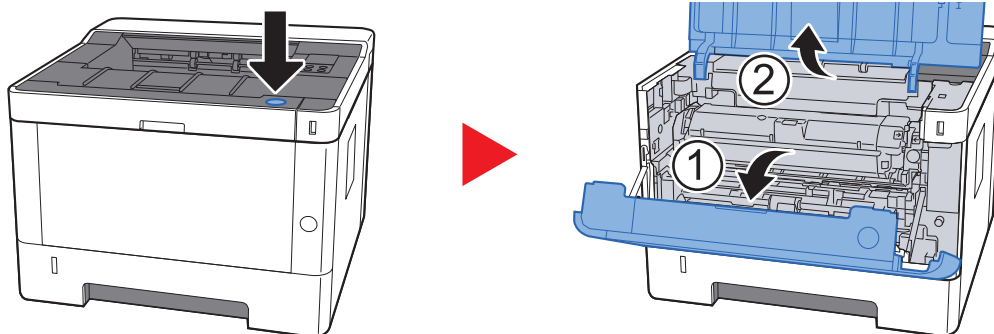
VOORZICHTIG

Haal voor de veiligheid altijd de stekker uit het stopcontact voordat u het apparaat gaat reinigen.

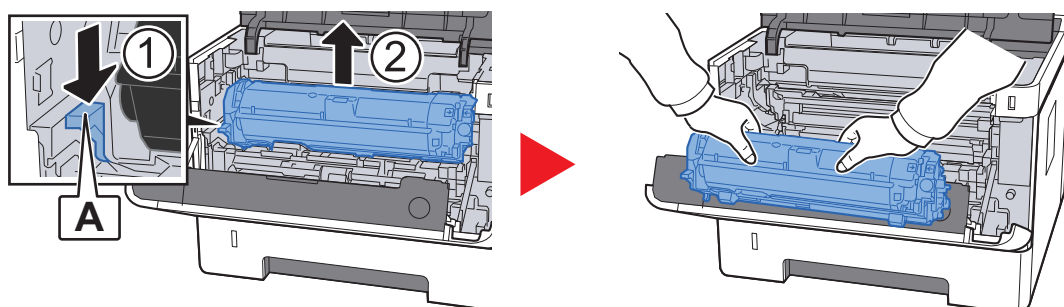
De binnenkant van de machine reinigen

Om problemen met de afdrukkwaliteit te voorkomen, moet telkens wanneer de tonercontainer wordt vervangen, de binnenkant van het apparaat worden gereinigd.

1 Open de voorklep.



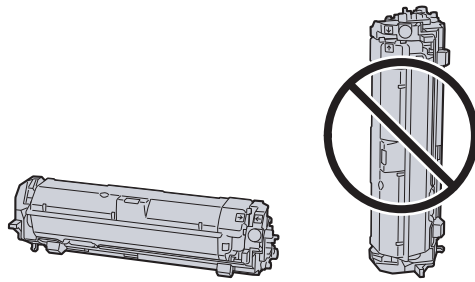
2 Til de ontwikkelaar samen met de tonercontainer uit de machine.



BELANGRIJK

Raak de roller van de ontwikkelaar niet aan en schud hem niet. Dit kan de afdrukkwaliteit aantasten.

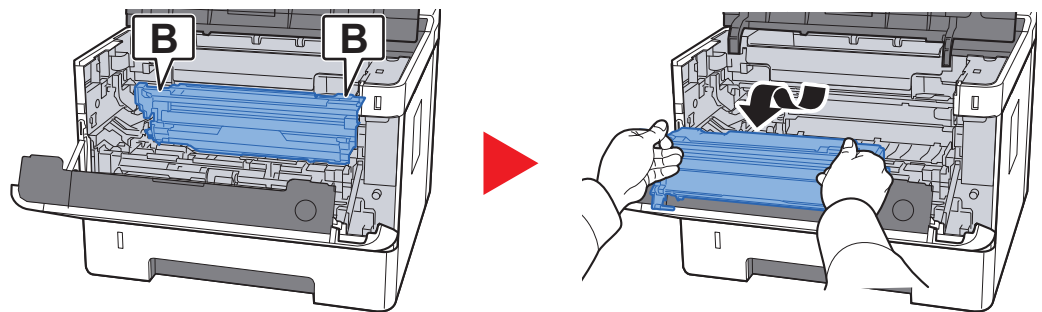
3 Plaats de ontwikkelaar samen met de tonercontainer op een schoon, horizontaal vlak.



✓ **BELANGRIJK**

Plaats de ontwikkelaar met de tonercontainer niet op een uiteinde.

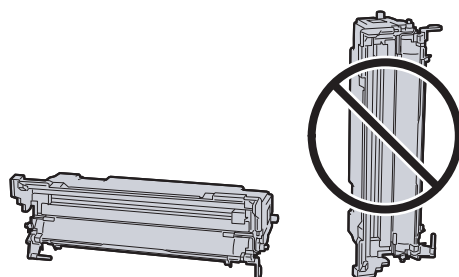
4 Verwijder de drum uit de machine.



✓ **BELANGRIJK**

Raak de drum niet aan en schud hem niet. De afdrukkwaliteit kan worden aangetast als de drum wordt blootgesteld aan direct zonlicht of fel licht.

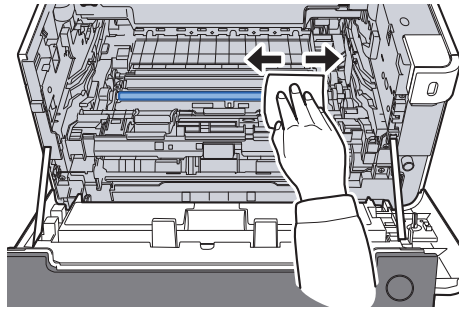
5 Plaats de drum op een schoon, horizontaal vlak.



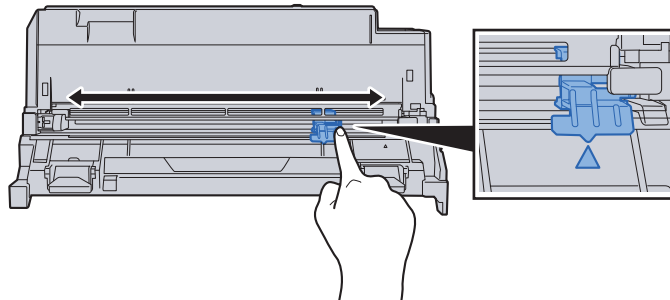
✓ **BELANGRIJK**

Plaats de trommel niet op een uiteinde.

- 6** Gebruik een schone, pluisvrije doek om vuil en stof uit de metalen registratierol te verwijderen.



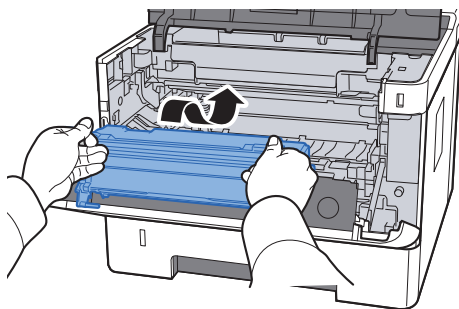
- 7** Op de drum, schuif de laderreiniger 2 of 3 keer heen en weer om de draad van de lader schoon te maken.



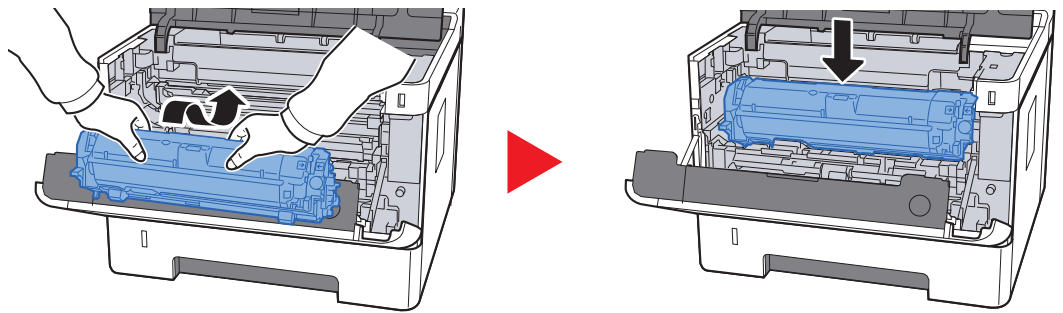
✓ **BELANGRIJK**

- Verwijder voor ingebruikname van de laderreiniger de tape op de reinigingsknop van de lader.
- Zet de laderreiniger na het reinigen in de oorspronkelijke stand (CLEANER HOME POSITION).

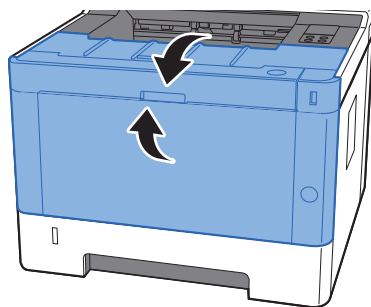
- 8** Wanneer de reiniging is voltooid, zet de drum terug in de oorspronkelijke stand.



- 9** Zet de ontwikkelaar samen met de tonercontainer terug op de oorspronkelijke plaats, lijn de geleiders aan beide uiteinden uit met de uitsparingen in de machine.



- 10** Sluit de voorklep.



Vervanging tonercontainer

Als de toner leeg is, gaat het [Toner]-lampje branden.

Als de toner leeg opraakt, gaat het [Toner]-lampje knipperen. Zorg ervoor dat u een nieuwe tonercontainer klaar heeft liggen om te vervangen.

Hoe vaak moet de tonercontainer worden vervangen?

De levensduur van de tonercontainers hangt af van de hoeveelheid toner die nodig is om uw afdruktaken uit te voeren. Conform ISO/IEC 19752 en met de EcoPrint-functie uitgeschakeld, kan de tonercontainer de volgende aantallen afdrukken (uitgaande van A4/Letter-papier):

Levensduur van de tonercontainer (afdrukbare pagina's)
3000 beelden

OPMERKING

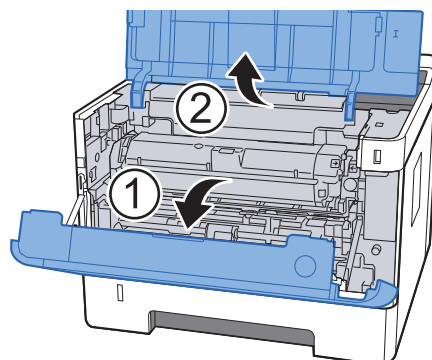
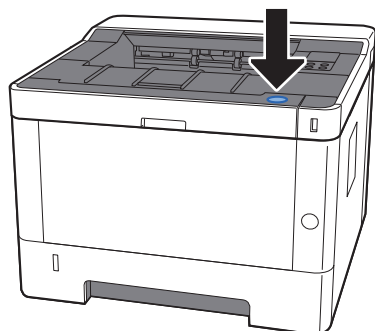
- Gemiddeld kunnen 1000 beelden worden afgedrukt met de tonercontainers waarmee het apparaat is voorzien.
- Om kwaliteitsredenen raden wij originele Kyocera tonercontainers aan die zijn onderworpen aan strenge kwaliteitscontroles.

VOORZICHTIG

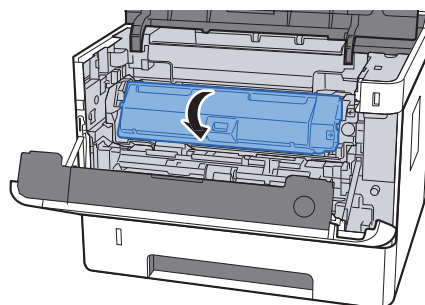
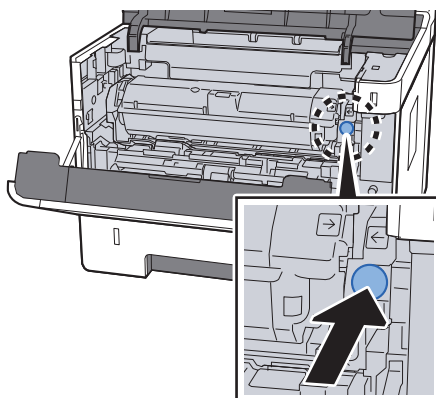
Probeer geen delen die toner bevatten te verbranden. De vonken kunnen brandwonden veroorzaken.

De tonercontainer vervangen

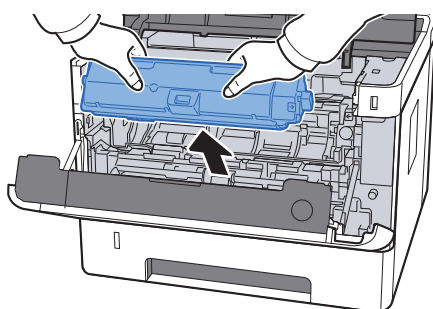
- 1 Open de voorklep.



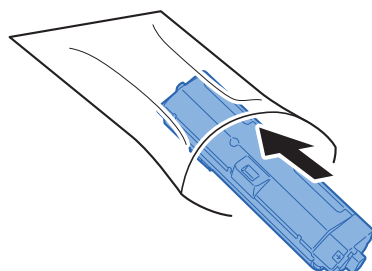
- 2 Ontgrendel de tonercontainer.



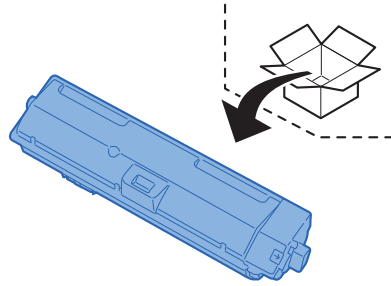
- 3 Verwijder de tonercontainer.



- 4 Doe gebruikte tonercontainers in een plastic afvalzak.

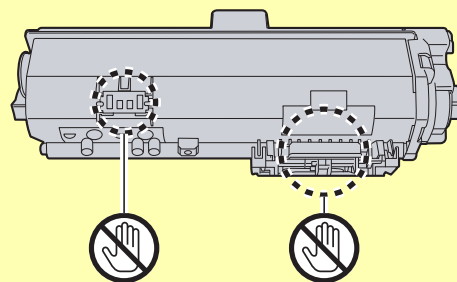


5 Haal de nieuwe tonercontainer uit de doos.

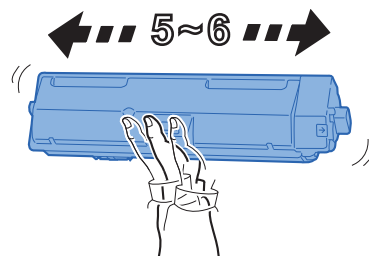


✓ BELANGRIJK

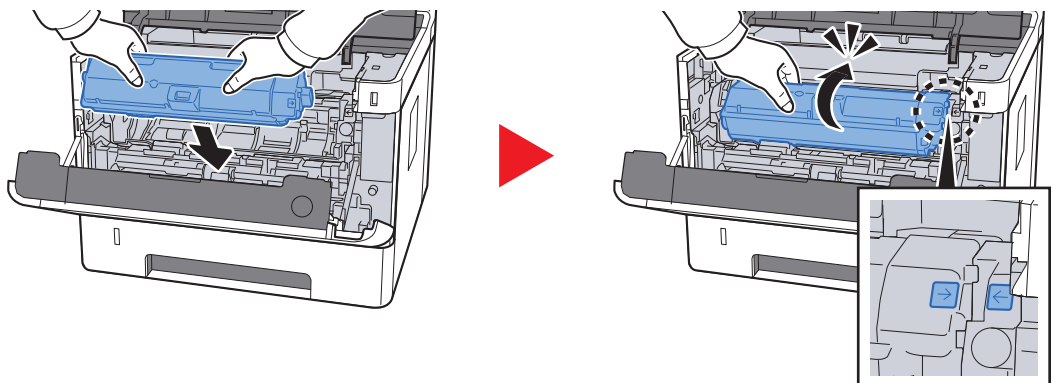
Raak de hieronder getoonde punten niet aan.



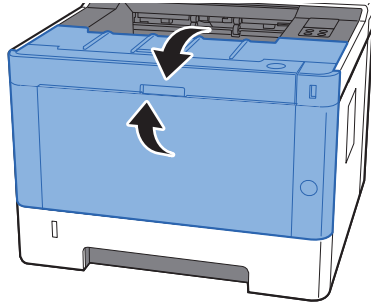
6 Schud de tonercontainer.



7 Installeer de tonercontainer.



8 Sluit de voorklep.



OPMERKING

- Als de voorklep niet sluit, controleer dan of de nieuwe tonercartridge goed is geïnstalleerd.
- Lever de lege tonercontainer in bij uw dealer of servicevertegenwoordiger. De ingezamelde tonercontainers worden gerecycled of verwijderd conform de betreffende voorschriften.

Papier plaatsen

Wanneer het papier in cassette # opraakt, gaat het lampje [**Papier**] knipperen.

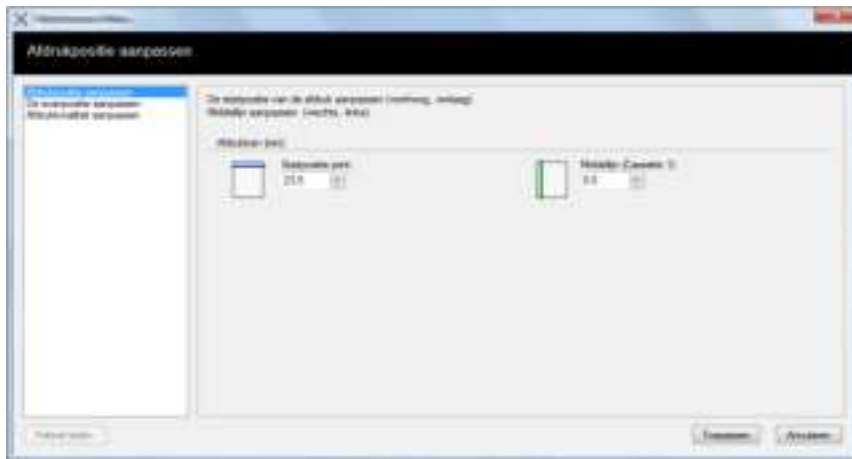
➔ [Cassettes vullen \(pagina 3-4\)](#)

[Papier in de multifunctionele lade plaatsen \(pagina 5-2\)](#)

Gebruik van het Maintenance Menu

Gebruik [Maintenance Menu] om de afdrukpositie aan te passen en de afdrukkwaliteit voor de hoogte van uw locatie te optimaliseren.

➔ **Maintenance Menu User Guide**



Item		Beschrijving
Afdrukpositie aanpassen	Startpositie van de afdruk	Typ of selecteer de startpositie van de bovenmarge voor het afdrukken. Instelling: 0 tot 300 mm (in stappen van 5 mm)
	Middellijn	Typ of selecteer de startpositie van de linkermarge voor het afdrukken voor elke beschikbare papierbron. Deze instelling is beschikbaar voor elke cassette wanneer de optionele papierlades zijn geïnstalleerd. Instelling: -25 tot 25 mm (in stappen van 5 mm)
Afdruk-kwaliteit aanpassen	Instelling drumlading	Bij verslechterde afdrukkwaliteit kan de output van de hoofdlader aangepast worden om de afdrukkwaliteit te verbeteren. Instelling: 1 tot 7
	Hoogteaanpassing	Als u de machine op een hoogte van 1000 m of hoger gebruikt en afdrukkwaliteit is verslechterd, dan kunt u de afdrukkwaliteit verbeteren door de hoogte-instelling aan te passen. Instelling: Normaal, 1001 - 2000 m, 2001 - 3000 m, 3001 - 3500 m
	Drum vernieuwen	Voer Drum vernieuwen uit wanneer strepen met witte lijnen op de beelden verschijnen.

Problemen oplossen

Storingen oplossen

In de onderstaande tabel vindt u de algemene richtlijnen voor het oplossen van problemen.

Als er zich een probleem voordoet met uw apparaat, lees dan de controlepunten door en voer de procedures op de aangegeven pagina's uit. Als het probleem aanhoudt, neem dan contact op met uw servicevertegenwoordiger.



OPMERKING


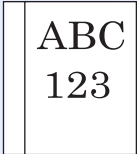
Wanneer u contact met ons opneemt, zal het serienummer nodig zijn.

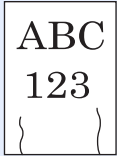

Raadpleeg voor controle van het serienummer:

➔ [Serienummer van het apparaat controleren \(pagina i\)](#)

Problemen bij bediening machine

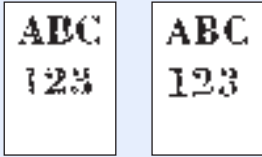
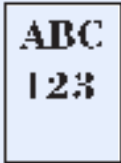
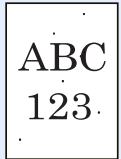
Wanneer de volgende problemen bij bediening van de machine optreden, voer dan de volgende geschikte procedures uit.



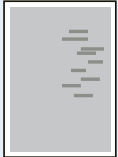
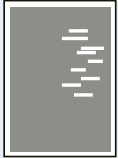

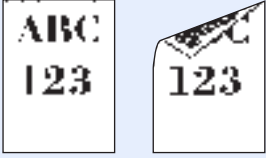
Probleem	Controlepunten	Mogelijke oplossing	Referentie pagina
Het scherm werkt niet wanneer het apparaat is ingeschakeld.	Controleer het netsnoer.	Sluit beide uiteinden van het netsnoer goed aan.	pagina 2-8
Er worden blanco vellen papier uitgevoerd. 	—	Controleer de instellingen van de applicatiesoftware.	—
Er treden vaak papierstoringen op.	Is het papier goed geplaatst?	Plaats het papier op de juiste manier.	pagina 3-4
	—	Draai het papier 180 graden ten opzichte van hoe het papier werd gepositioneerd.	pagina 3-4
	Is de papiersoort geschikt? Is het papier in goede staat?	Haal het papier uit, draai het om en plaats het opnieuw.	pagina 3-4
	Is het papier gekruld, gevouwen of gekreukt?	Vervang het papier.	pagina 3-4
Zitten er losse stukjes papier of zit er vastgelopen papier in het apparaat?	Verwijder alle vastgelopen vellen en stukjes papier.	pagina 6-28	
2 of meer vellen tonen overlappingen tijdens het uitwerpen. (multi feed) 	—	Plaats het papier op de juiste manier.	pagina 3-2

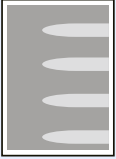
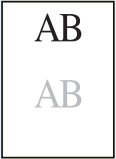
Probleem	Controlepunten	Mogelijke oplossing	Referentie pagina
De afdrukken zijn gekreukt. 	Is het papier goed geplaatst?	Plaats het papier op de juiste manier.	pagina 3-4
	—	Draai het papier 180 graden ten opzichte van hoe het papier werd gepositioneerd.	pagina 3-4
	Is het papier vochtig?	Vervang het papier.	pagina 3-4
De afdrukken zijn gekruld. 	—	Draai het papier om in de cassette of draai het 180 graden ten opzichte van hoe het papier werd gepositioneerd.	pagina 3-2
	Is het papier vochtig?	Vervang het papier.	pagina 3-4
Ik kan het printerstuurprogramma niet installeren.	Probeer u het stuurprogramma te installeren met een hostnaam met Wi-Fi of Wi-Fi Direct ingeschakeld?	Geef een IP-adres in plaats van een hostnaam op.	—
Afdrukken lukt niet.	Zit de stekker van het apparaat in het stopcontact?	Stop de stekker van het netsnoer in een stopcontact.	—
	Staat het apparaat aan?	Zet de hoofdschakelaar aan.	pagina 2-9
	Zijn de USB-kabel en netwerkkabel aangesloten?	Sluit de juiste USB-kabel en netwerkkabel goed aan.	pagina 2-7
Als "Auto-IP" is ingesteld op [Aan], wordt het IP-adres niet automatisch toegewezen.	Is een waarde anders dan "0.0.0.0" ingevoerd voor het IP-adres van de TCP/IP(v4)?	Voer "0.0.0.0" in voor het IP-adres van de TCP/IP(v4).	pagina 2-13
Er komt stoom uit het apparaat in de zone van de papieruitwerpsleuf.	Controleer of de kamertemperatuur erg laag is of dat er vochtig papier werd gebruikt.	Afhankelijk van de afdruk omgeving en de toestand van het papier, zal de hitte die ontstaat tijdens het afdrukken het vocht in het papier doen verdampen en de stoom die daarbij vrijkomt kan eruit zien als rook. Dit is geen probleem en u kunt gewoon doorgaan met afdrukken. Als u bezorgd bent om de stoom, verhoog dan de kamertemperatuur of vervang het papier door nieuwer, droger papier.	—

Problemen met afgedrukte afbeeldingen

Wanneer de volgende problemen bij afgedrukte afbeeldingen optreden, voer dan de volgende geschikte procedures uit.

Probleem	Controlepunten	Mogelijke oplossing	Referentie pagina
De gedrukte afbeeldingen zijn veel te licht. 	Is het papier vochtig?	Vervang het papier.	pagina 3-2
	Hebt u de dichtheid gewijzigd?	Selecteer een geschikt dichtheidsniveau.	pagina 4-17
	Is de toner gelijkmatig verdeeld in de tonercontainer?	Schud de tonercontainer een aantal keren heen en weer.	pagina 6-6
	Is de EcoPrint-functie ingeschakeld?	Schakel de [EcoPrint] modus uit.	pagina 4-2
	Zijn de drum en de ontwikkelaar correct geïnstalleerd?	Installeer de drum en de ontwikkelaar op correcte wijze.	pagina 6-2
	—	Zorg ervoor dat de papiersoortinstelling klopt voor het gebruikte papier.	pagina 4-17
	—	Druk op [Afdrukkwaliteit aanpassen] in het Maintenance Menu en druk op [Vernieuwen] in [Drum reinigen] .	pagina 6-10
De gedrukte afbeeldingen zijn te donker, ook al is de achtergrond van het gescande origineel wit. 	—	Druk op [Afdrukkwaliteit aanpassen] in het Maintenance Menu en druk op [Vernieuwen] in [Drum reinigen] .	pagina 6-10
	—	Druk op [Afdrukkwaliteit aanpassen] In het Maintenance Menu en stel een hogere waarde in voor "Instelling drumlading". Zet de instelwaarde 1 stap hoger in dan de huidige waarde. Als er geen verbetering is nadat de waarde 1 stap hoger is ingesteld, stel dan nog 1 stap hoger in. Als er geen verbetering is, verlaag dan in stappen van 1 niveau t.o.v. de oorspronkelijke instelling. Als er geen verbetering is nadat de waarde 1 stap lager is ingesteld, stel dan nog 1 stap lager in. Is er nog steeds geen verbetering, keer dan terug naar de oorspronkelijke waarde.	pagina 6-10
Er verschijnen zwarte stippen op de witte achtergrond bij het scannen van witte originelen. 	—	Druk op [Afdrukkwaliteit aanpassen] in het Maintenance Menu en druk op [Vernieuwen] in [Drum reinigen] .	pagina 6-10
	—	Druk op [Afdrukkwaliteit aanpassen] In het Maintenance Menu en stel een hogere waarde in voor "Instelling drumlading". Zet de instelwaarde 1 stap hoger in dan de huidige waarde. Als er geen verbetering is nadat de waarde 1 stap hoger is ingesteld, stel dan nog 1 stap hoger in. Is er nog steeds geen verbetering, keer dan terug naar de oorspronkelijke waarde.	pagina 6-10

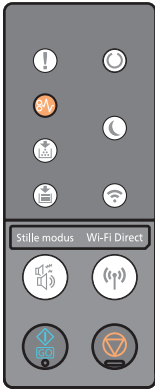
Probleem	Controlepunten	Mogelijke oplossing	Referentie pagina
De gedrukte afbeeldingen zijn vaag. 	Wordt het apparaat gebruikt in een omgeving met een hoge vochtigheidsgraad of waar de temperatuur of vochtigheid plotseling verandert? —	Gebruik het in een omgeving met een geschikte vochtigheid.	—
De gedrukte afbeeldingen zijn scheef. 	Is het papier goed geplaatst?	Controleer de positie van de papierbreedtegeleiders.	pagina 3-4
Er verschijnen onregelmatige horizontale lijnen op de afdruk. 	—	Druk op [Afdrukkwaliteit aanpassen] in het Maintenance Menu en stel een hogere waarde in voor "Instelling drumlading". Zet de instelwaarde 1 stap hoger in dan de huidige waarde. Als er geen verbetering is nadat de waarde 1 stap hoger is ingesteld, stel dan nog 1 stap hoger in. Is er nog steeds geen verbetering, keer dan terug naar de oorspronkelijke waarde.	pagina 6-10
De hoogte is 1000 m of hoger en er verschijnen onregelmatige horizontale lijnen op de afdruk. 	—	Druk op [Afdrukkwaliteit aanpassen] in het Maintenance Menu en stel "Hoogte-instelling" één niveau hoger in dan de huidige waarde.	pagina 6-10
De hoogte is 1000 m of hoger en er verschijnen stippen op de afdruk. 	—	Druk op [Afdrukkwaliteit aanpassen] in het Maintenance Menu en stel "Hoogte-instelling" één niveau hoger in dan de huidige waarde.	pagina 6-10
Vuil op de bovenrand of achterkant van het papier. 	Is de binnenkant van het apparaat vuil? —	Maak de binnenkant van het apparaat schoon. Maak de binnenkant van de lader van het apparaat schoon.	pagina 6-2 pagina 6-2

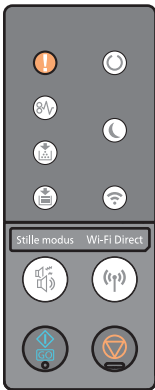
Probleem	Controlepunten	Mogelijke oplossing	Referentie pagina
<p>Een deel van het beeld is tijdelijk onduidelijk of vertoont witte strepen.</p> 	<p>—</p> <p>—</p> <p>—</p>	<p>Open en sluit de voorklep.</p> <p>Druk op [Afdrukkwaliteit aanpassen] in het Maintenance Menu en druk op [Vernieuwen] in [Drum reinigen].</p> <p>Druk op [Afdrukkwaliteit aanpassen] In het Maintenance Menu en stel een lagere waarde in voor "Instelling drumlading". Stel de instelwaarde 1 stap lager in dan de huidige waarde. Als er geen verbetering is nadat de waarde 1 stap lager is ingesteld, stel dan nog 1 stap lager in. Is er nog steeds geen verbetering, keer dan terug naar de oorspronkelijke waarde.</p>	<p>—</p> <p>pagina 6-10</p> <p>pagina 6-10</p>
<p>De voorgaande afbeelding blijft aanwezig en wordt licht afgedrukt.</p> 	<p>—</p> <p>—</p>	<p>Zorg ervoor dat de papiersoortinstelling klopt voor het gebruikte papier.</p> <p>Druk op [Afdrukkwaliteit aanpassen] In het Maintenance Menu en stel een hogere waarde in voor "Instelling drumlading". Zet de instelwaarde 1 stap hoger in dan de huidige waarde. Als er geen verbetering is nadat de waarde 1 stap hoger is ingesteld, stel dan nog 1 stap hoger in. Is er nog steeds geen verbetering, keer dan terug naar de oorspronkelijke waarde.</p>	<p>pagina 4-17</p> <p>pagina 6-10</p>

Werking lampjes bij het optreden van fouten

Wanneer er een probleem optreedt in het apparaat, lichten de lampjes op het bedieningspaneel op volgens een specifiek patroon. Problemen die kunnen worden opgelost door de gebruiker worden hieronder beschreven. Als het probleem aanhoudt, neem dan contact op met uw servicevertegenwoordiger.

Onderhoudsindicatie

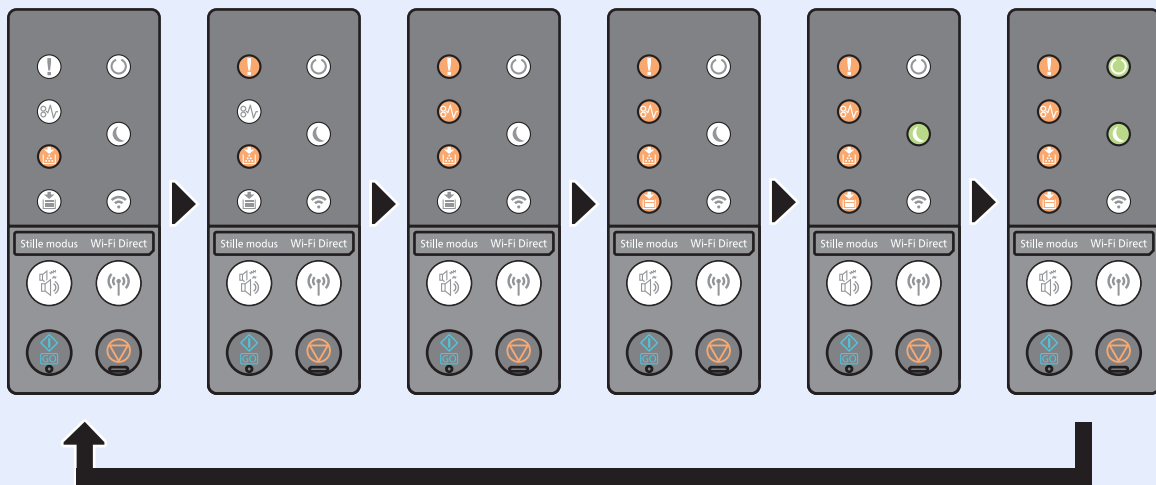
Lampje		
		
Betekenis	Mogelijke oplossing	Referentiepagina
Papierstoring.	Het apparaat stopt als een papierstoring optreedt. Verhelp de papierstoring.	pagina 6-28

Lampje		
		
Betekenis	Mogelijke oplossing	Referentiepagina
Voorklep is open.	Sluit de voorklep. Voor meer informatie kunt u ook de fout in het Status Monitor op uw computer controleren.	pagina 4-11
De ontwikkelaar of tonercontainer is niet geïnstalleerd.	Installeer de ontwikkelaar of tonercontainer.	pagina 6-2

Lampje		
Betekenis	Mogelijke oplossing	Referentie-pagina
De toner is op.	Vervang de tonercontainer. Voor meer informatie kunt u ook de fout in het Status Monitor op uw computer controleren.	pagina 4-11 pagina 6-6

 **OPMERKING**

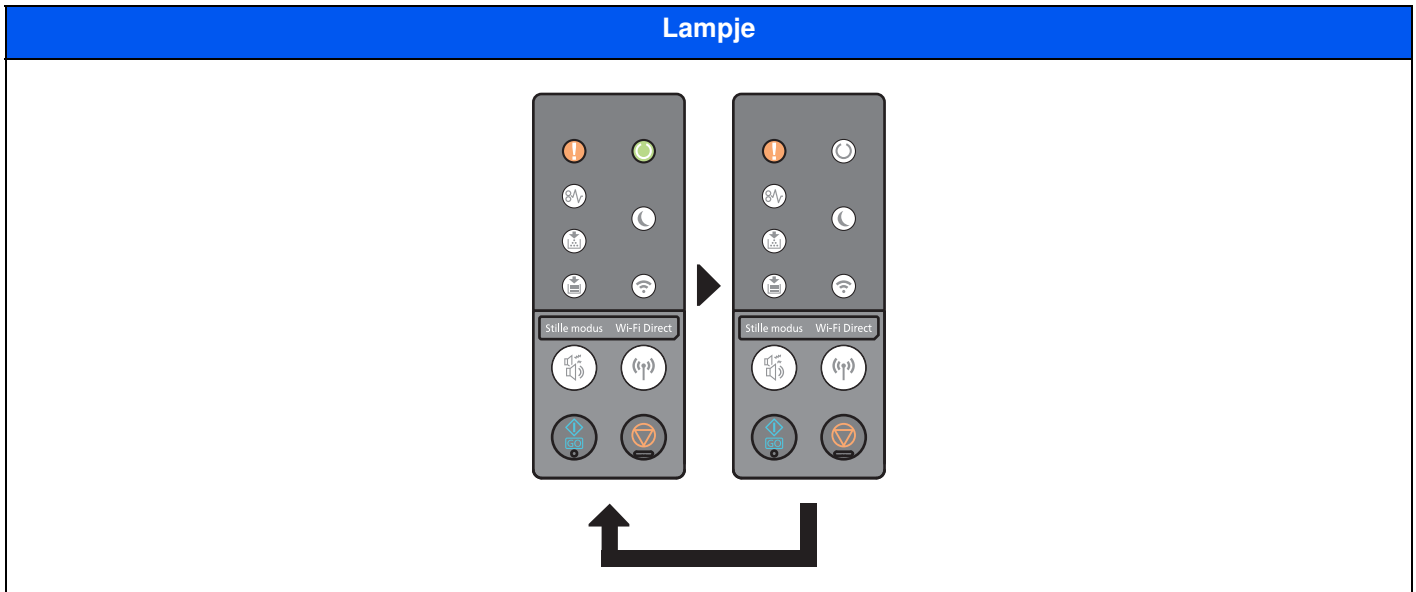
Het lampje brandt als volgt als de toner wordt bijgevuld.



Lampje		
Betekenis	Mogelijke oplossing	Referentie-pagina
De toner is bijna op.	Het is bijna tijd om de tonercontainer te vervangen. Houd een nieuwe tonercontainer klaar.	—

Lampje		
Betekenis	Mogelijke oplossing	Referentie-pagina
Vervang de onderhoudskit.	Het onderhoudspakket dient om de 100.000 afgedrukte afbeeldingen te worden vervangen. U heeft hier een professionele servicetechnicus voor nodig. Neem contact op met uw servicevertegenwoordiger.	—
SD-kaart formatteren.	Even geduld alstublieft.	
Hoge temp.	Pas de temperatuur en de vochtigheid in de kamer aan.	
Lage temp.		

Lampje		
Betekenis	Mogelijke oplossing	Referentie-pagina
Papier op.	Vul papier bij in de cassettes of de multifunctionele lade. Voor meer informatie kunt u ook de fout in het Status Monitor op uw computer controleren.	pagina 3-2 pagina 4-11



Betekenis	Mogelijke oplossing	Referentie-pagina
Geheugen is vol.	Kan de taak niet afronden want het geheugen is opgebruikt. Druk op de toets [GO] om de gescande pagina's af te drukken. De afdruktaak kan niet volledig worden verwerkt. Om een taak te annuleren, houd de toets [Annuleren] ingedrukt.	—
KPDL-fout.	Er is een PostScript-fout opgetreden. De taak is geannuleerd. Druk op de [GO] -toets.	
SD-kaart fout.	Er is een fout opgetreden op de SD-kaart. De taak is geannuleerd. Druk op de toets [GO] .	
Fout USB-geheugen	Er is een fout opgetreden in het verwijderbaar geheugen. De taak werd afgebroken. Druk op de toets [GO] .	
Kan niet dubbelzijdig afdrukken op dit papier.	Kan niet dubbelzijdig afdrukken op dit papier. De taak werd afgebroken. Druk op de toets [GO] .	
Er kan maar één exemplaar worden afgedrukt.	Onvoldoende printergeheugen. Er kan maar één exemplaar worden afgedrukt. Druk op de toets [GO] . Slechts één exemplaar beschikbaar. Om af te drukken, verwijder de vinkjes van de selectievakjes [RAM-schijf] en [SD-kaart] onder tabblad "Apparaatinstellingen" van de eigenschappen van de printer, of plaats een SD-kaart en schakel de RAM-schijfmodus van de machine uit.	
Overloop afdrukken	De taak werd onderbroken wegens te lange verwerking van het afdrukproces. Om te hervatten, druk op de [GO] -toets. Om de taak te annuleren, houd de toets [Annuleren] ingedrukt.	

Lampje		
Betekenis	Mogelijke oplossing	Referentie-pagina
Afvaltoner bijna vol.	De tonerafvalcontainer is bijna vol. Neem contact op met uw servicevertegenwoordiger.	—

Lampje		
Betekenis	Mogelijke oplossing	Referentie-pagina
Er is een andere dan de originele toner geïnstalleerd.	Wij zijn in geen geval verantwoordelijk voor storingen als gevolg van het gebruik van niet-originele onderdelen (niet-gespecificeerde toner). Om verder te gaan gebruikmakende van de geïnstalleerde tonercontainer, houd tegelijkertijd de toetsen [GO] en [Annuleren] 3 seconden of langer ingedrukt.	—

Lampje

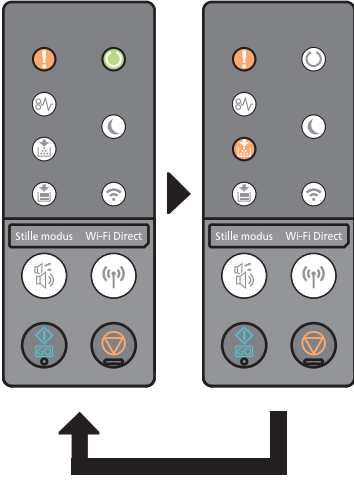
Betekenis	Mogelijke oplossing	Referentie-pagina
Herstarten.	Even geduld alstublieft.	—
Afkoelen....		
Het apparaat wordt aangepast om de kwaliteit te handhaven.		
De update wordt gestart.		
Drum reinigen...		
Bezig met downloaden firmware van het netwerk.		

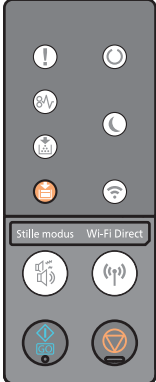
Lampje

Betekenis	Mogelijke oplossing	Referentie-pagina
Geen Wi-Fi-verbinding mogelijk.	Controleer de instellingen en de draadloze communicatie condities.	pagina 2-15
Er is geen toegangspunt gedetecteerd.	Controleer als het toegangspunt correct is ingesteld.	

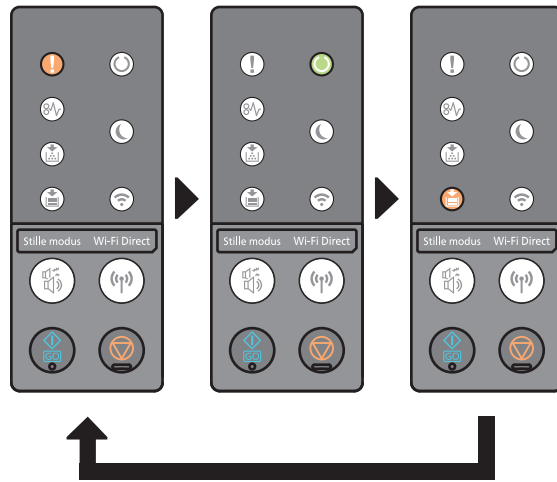
Lampje		
Betekenis	Mogelijke oplossing	Referentie-pagina
Geen Wi-Fi Direct-verbinding mogelijk.	Controleer de instellingen en de draadloze communicatie condities.	pagina 2-20
Verbindingslimiet overschreden.	Annuleer een verbinding naar een draagbaar apparaat dat niet wordt gebruikt, of stel de automatische tijdregeling in van de machine voor het onderbreken van de verbindingen met draagbare apparaten.	—

Lampje		
Betekenis	Mogelijke oplossing	Referentie-pagina
Registreren in Wi-Fi Direct?	Dit verschijnt als het apparaat een registratieverzoek ontvangt van een Wi-Fi Direct-toestel. Druk op de toets [GO] of [Wi-Fi Direct] om het apparaat te registreren als een Wi-Fi Direct-toestel. Om de registratie van het toestel te annuleren, druk op de toets [Annuleren].	—

Lampje		
		
Betekenis	Mogelijke oplossing	Referentie-pagina
De regionale specificatie van de tonercontainer komt niet overeenkomt met die van het apparaat.	Installeer de gespecificeerde tonercontainer.	—

Lampje		
		
Betekenis	Mogelijke oplossing	Referentie-pagina
Tijdens het afdrucken is het papier opgebraakt.	Vul papier bij in de cassettes of de multifunctionele lade. Voor meer informatie kunt u ook de fout in het Status Monitor op uw computer controleren.	pagina 3-4 pagina 4-11

Lampje		
Betekenis	Mogelijke oplossing	Referentie-pagina
Registreren met Google Cloud Print?	Het bericht wordt weergegeven als de printer een registratieverzoek ontvangt voor Google Cloud Print. Houd de [GO] -toets ingedrukt om de printer te registreren als een Google Cloud Print toestel. Houd de toets [Annuleren] ingedrukt om de registratie te annuleren.	—

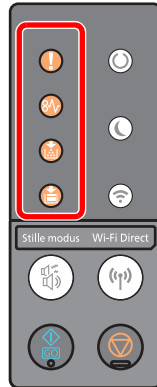


Foutweergave

Als de werking van de lampjes verschilt van wat is beschreven in de bovenstaande tabel, dan is mogelijk een fout opgetreden die gerepareerd moet worden. Schakel de stroom uit, haal de stekker uit het stopcontact. Steek de stekker vervolgens weer in en schakel de stroom in. Dit kan de storing verhelpen. Als de storing niet verholpen is, neem dan contact op met uw onderhoudstechnicus.

Foutcode

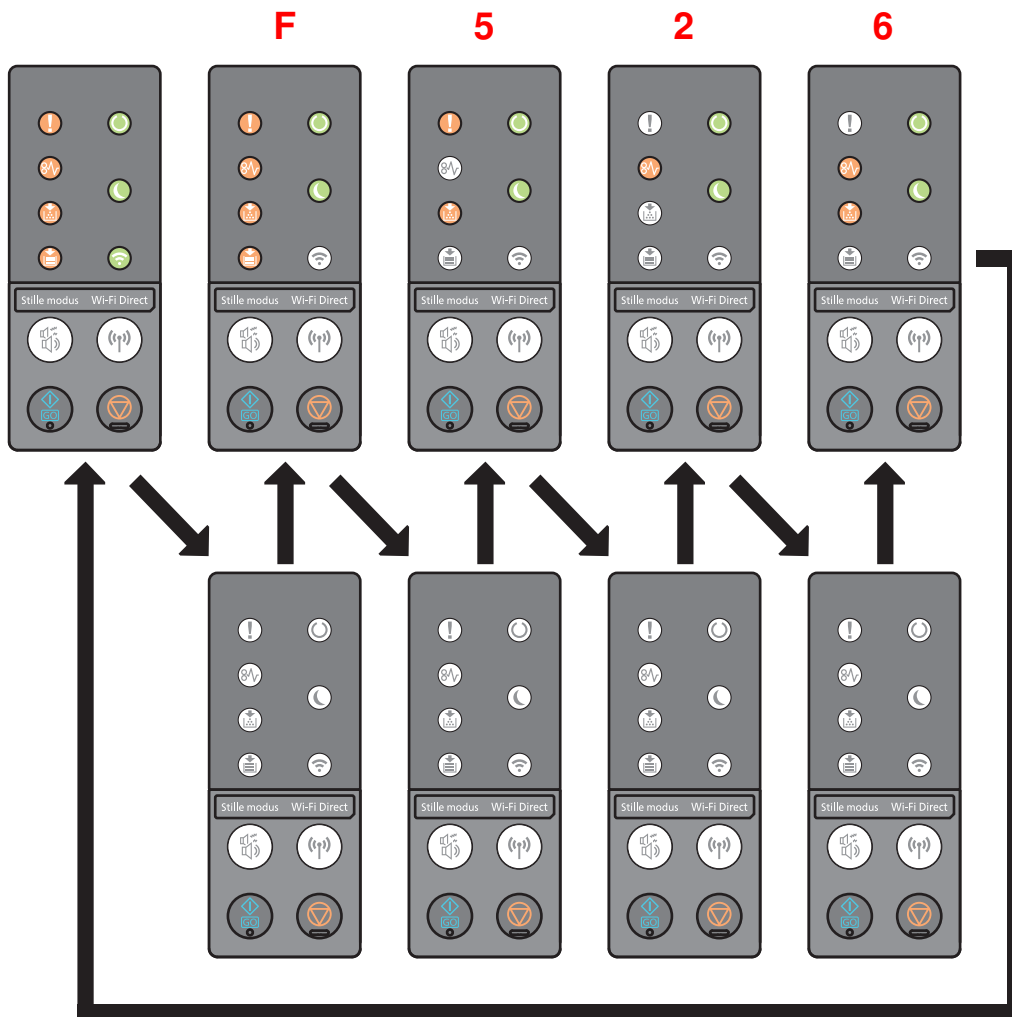
De foutcode wordt als volgt weergegeven. Controleer de foutcode zoals hieronder beschreven en meld deze foutcode wanneer u contact met ons opneemt.



Lampje \ Nummer	Werking lampjes									
	0	1	2	3	4	5	6	7	8	9
		●		●		●		●		●
			●	●			●	●		
					●	●	●	●		
									●	●

Lampje \ Alfabet	Werking lampjes					
	A	B	C	D	E	F
		●		●		●
	●	●			●	●
			●	●	●	●
	●	●	●	●	●	●

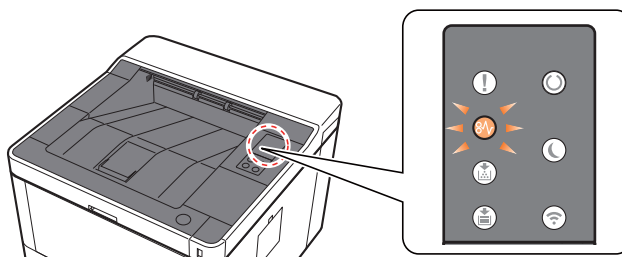
Voorbeeld:



Papierstoringen verhelpen

Als een papierstoring optreedt, dan gaat het [PAPIERSTORING]-lampje branden en wordt het apparaat stopgezet.

Raadpleeg de volgende procedures om het vastgelopen papier te verwijderen.



Plaats van de papierstoring	Referentie-pagina
Multifunctionele lade	pagina 6-29
Cassette 1 (tot 3)	pagina 6-30 pagina 6-32 pagina 6-34
Achterklep	pagina 6-36
Binnenkant van de machine	pagina 6-40

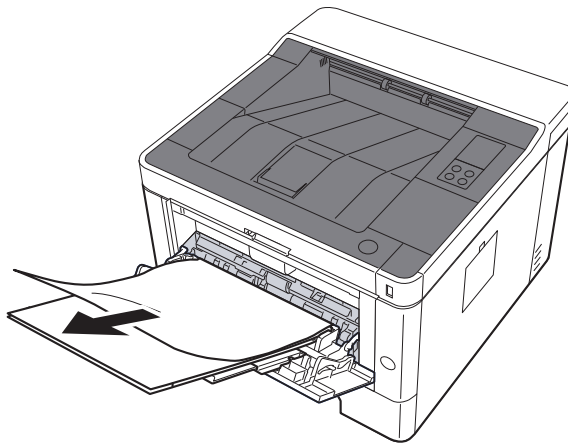
Vastgelopen papier in de multifunctionele lade verwijderen



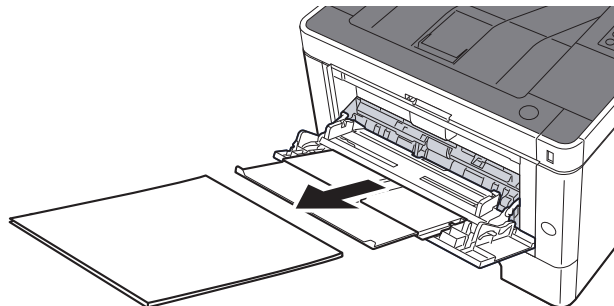
VOORZICHTIG

- Gebruik vastgelopen papier niet opnieuw.
- Als het papier tijdens het verwijderen scheurt, dan moet u alle losse stukjes papier uit het apparaat halen. Stukjes papier die in het apparaat achterblijven, kunnen nieuwe papierstoringen veroorzaken.

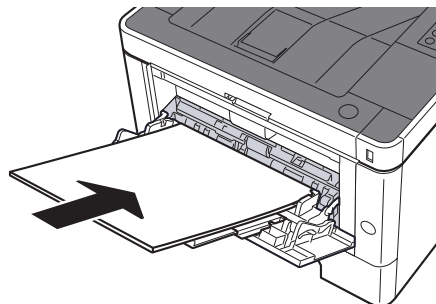
1 Verwijder alle vastgelopen vellen en stukjes papier.



2 Verwijder al het papier.



3 Plaats het papier opnieuw.

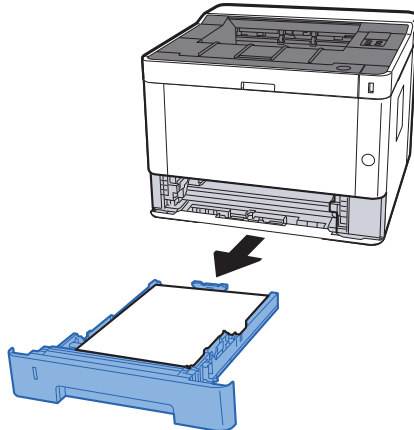


Vastgelopen papier in cassette 1 verwijderen

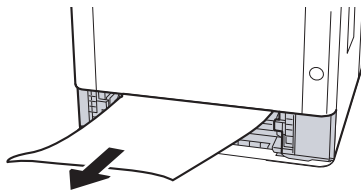
VOORZICHTIG

- Gebruik vastgelopen papier niet opnieuw.
- Als het papier tijdens het verwijderen scheurt, dan moet u alle losse stukjes papier uit het apparaat halen. Stukjes papier die in het apparaat achterblijven, kunnen nieuwe papierstoringen veroorzaken.

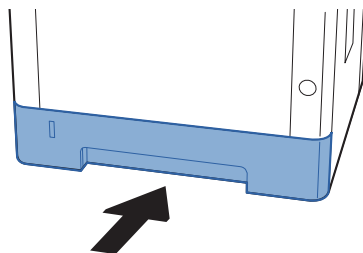
- 1** Trek cassette 1 naar u toe, totdat deze stopt.



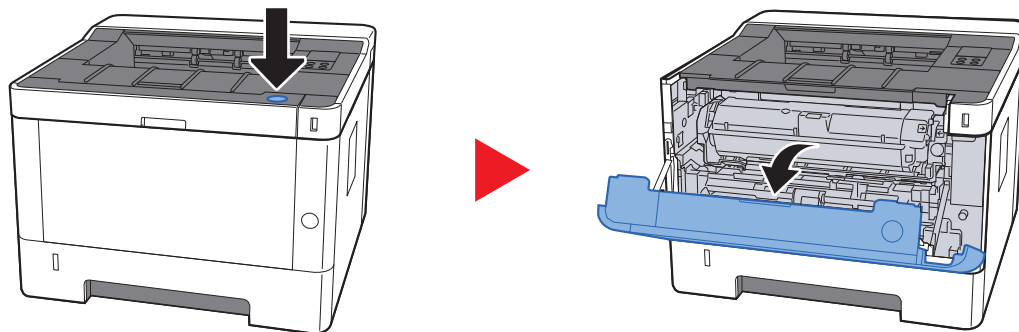
- 2** Verwijder alle vastgelopen vellen en stukjes papier.



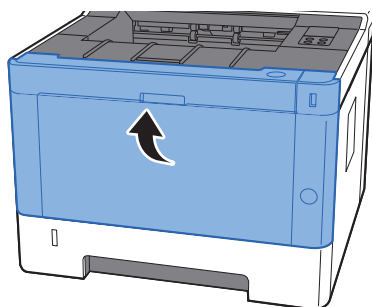
- 3** Zet cassette 1 terug op zijn plaats.



4 Open de voorklep.



5 Sluit de voorklep.



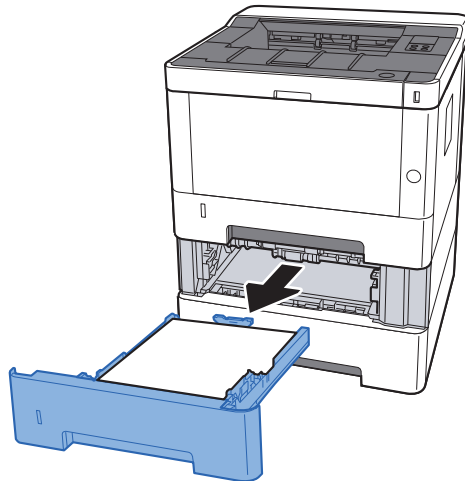
Vastgelopen papier in cassette 2 verwijderen



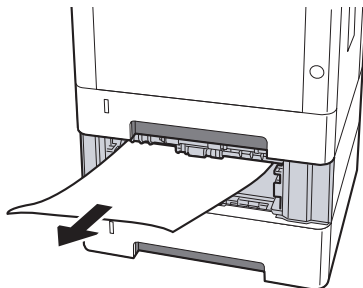
VOORZICHTIG

- Gebruik vastgelopen papier niet opnieuw.
- Als het papier tijdens het verwijderen scheurt, dan moet u alle losse stukjes papier uit het apparaat halen. Stukjes papier die in het apparaat achterblijven, kunnen nieuwe papierstoringen veroorzaken.

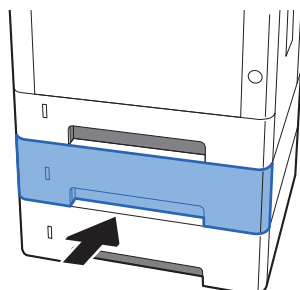
- 1 **Trek cassette 2 uit tot tegen de eindaanslag.**



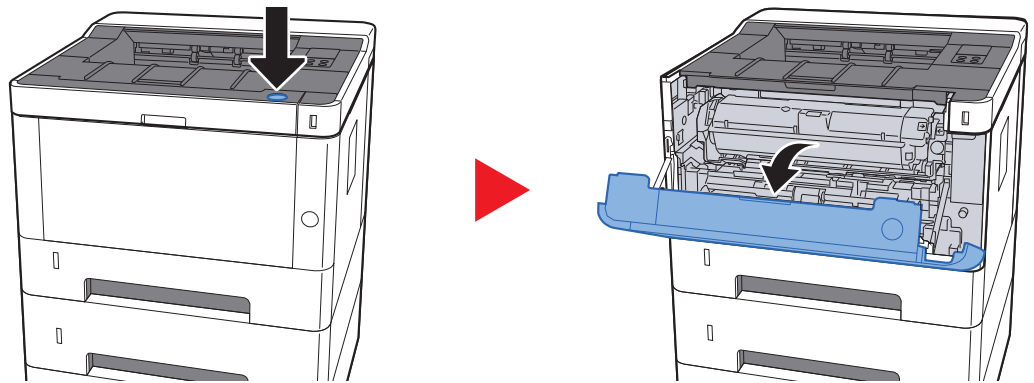
- 2 **Verwijder alle vastgelopen vellen en stukjes papier.**



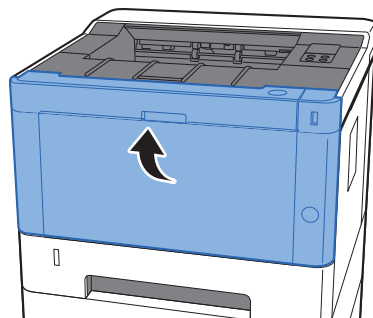
- 3 **Druk cassette 2 terug op zijn plaats.**



4 Open de voorklep.



5 Sluit de voorklep.



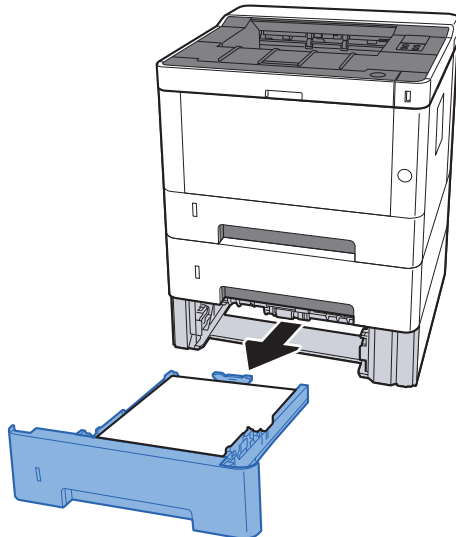
Vastgelopen papier in cassette 3 verwijderen



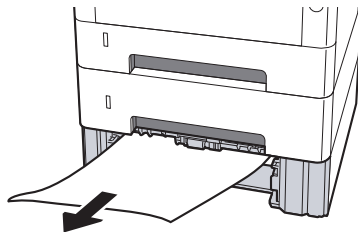
VOORZICHTIG

- Gebruik vastgelopen papier niet opnieuw.
- Als het papier tijdens het verwijderen scheurt, dan moet u alle losse stukjes papier uit het apparaat halen. Stukjes papier die in het apparaat achterblijven, kunnen nieuwe papierstoringen veroorzaken.

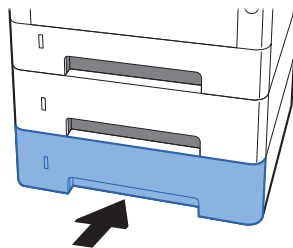
- 1 **Trek cassette 3 naar u toe, totdat deze stopt.**



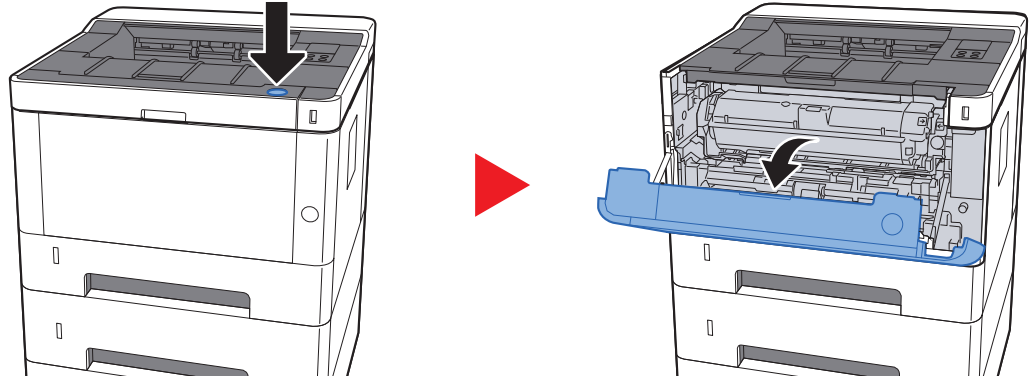
- 2 **Verwijder alle vastgelopen vellen en stukjes papier.**



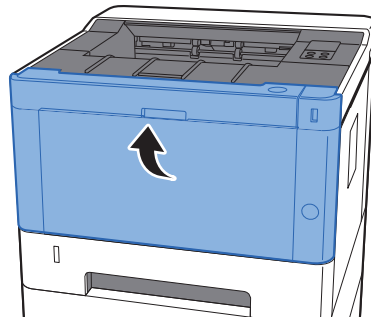
- 3 **Druk cassette 3 terug op zijn plaats.**



4 Open de voorklep.



5 Sluit de voorklep.

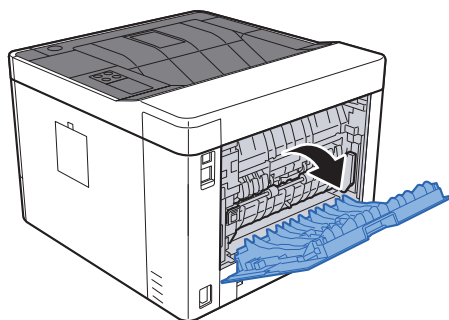


Vastgelopen papier in de achterklep verwijderen

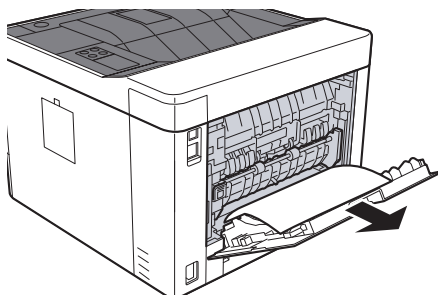
VOORZICHTIG

De fixeereenheid is zeer heet. Neem voldoende voorzorgsmaatregelen wanneer u in dit gedeelte werkt, aangezien er gevaar bestaat op brandwonden.

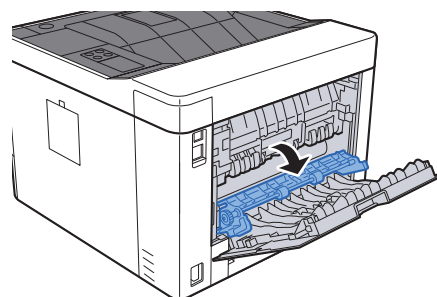
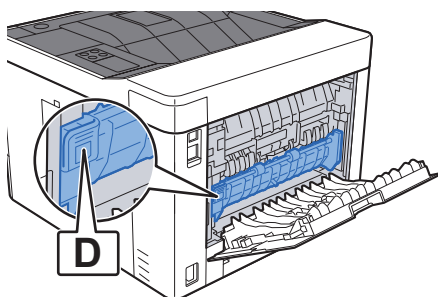
1 Open de achterklep.



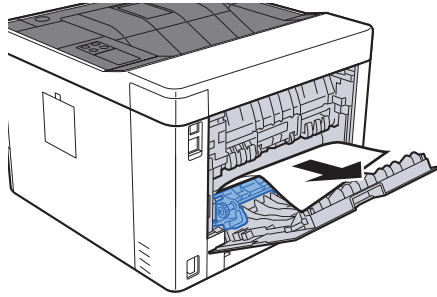
2 Verwijder alle vastgelopen vellen en stukjes papier.



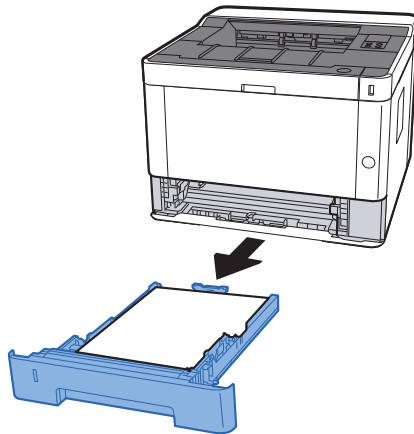
3 Open de invoerklep (D).



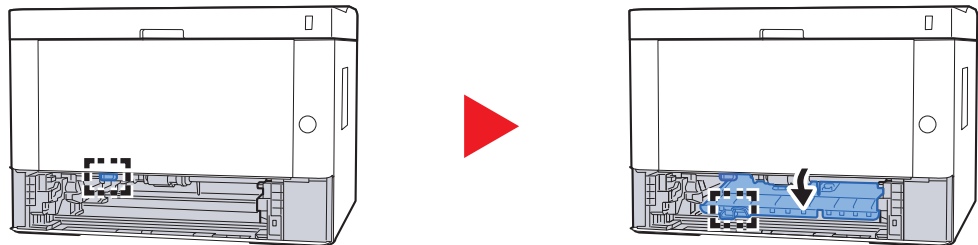
4 Verwijder alle vastgelopen vellen en stukjes papier.



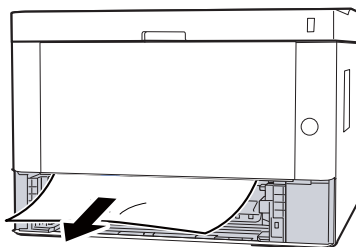
5 Trek cassette 1 naar u toe, totdat deze stopt.



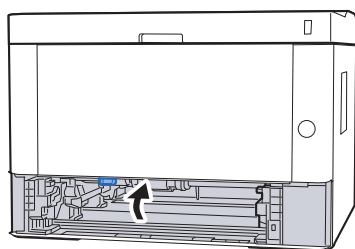
6 Open de invoerklep.



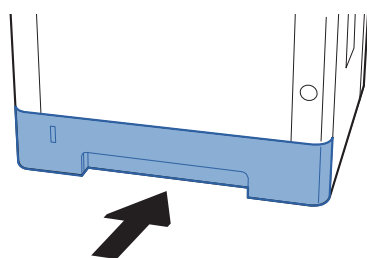
7 Verwijder alle vastgelopen vellen en stukjes papier.



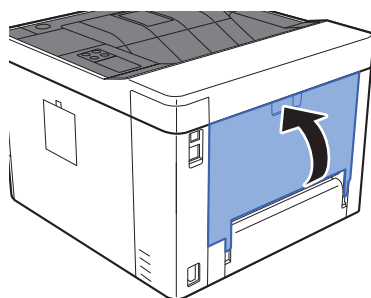
8 Sluit de invoerklep.



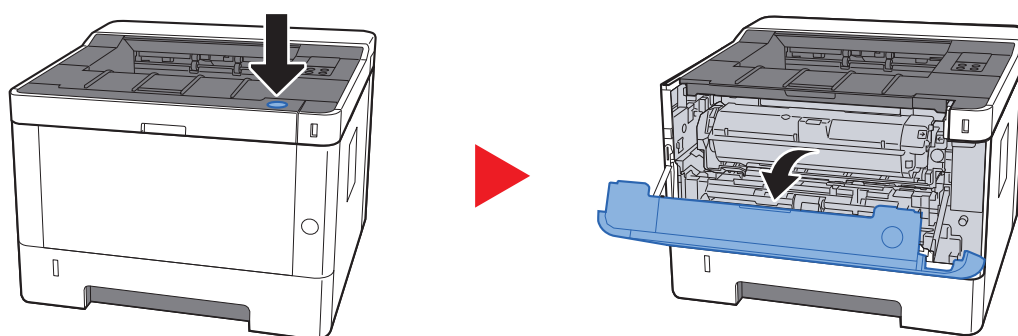
9 Zet cassette 1 terug op zijn plaats.



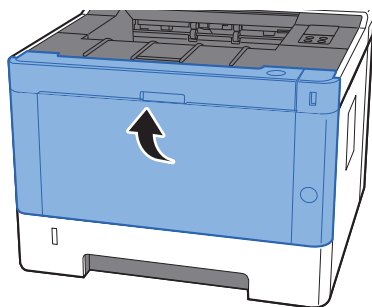
10 Sluit de achterklep.



11 Open de voorklep.



12 Sluit de voorklep.

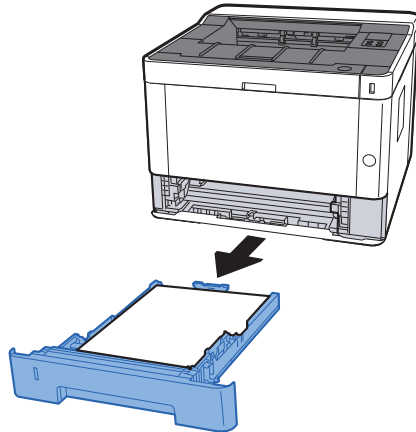


Verwijder alle vastgelopen vellen en stukjes papier uit de machine

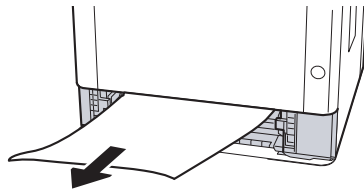
VOORZICHTIG

- Gebruik vastgelopen papier niet opnieuw.
- Als het papier tijdens het verwijderen scheurt, dan moet u alle losse stukjes papier uit het apparaat halen. Stukjes papier die in het apparaat achterblijven, kunnen nieuwe papierstoringen veroorzaken.

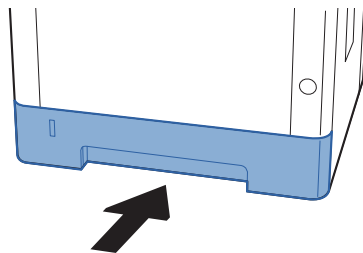
- 1** Trek cassette 1 naar u toe, totdat deze stopt.



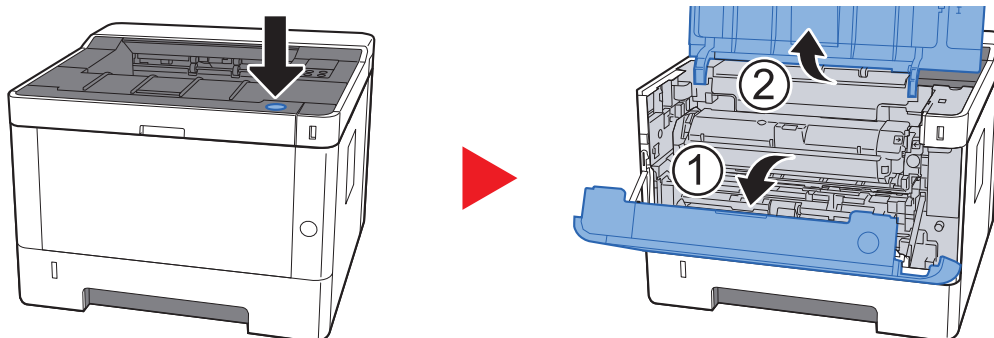
- 2** Verwijder alle vastgelopen vellen en stukjes papier.



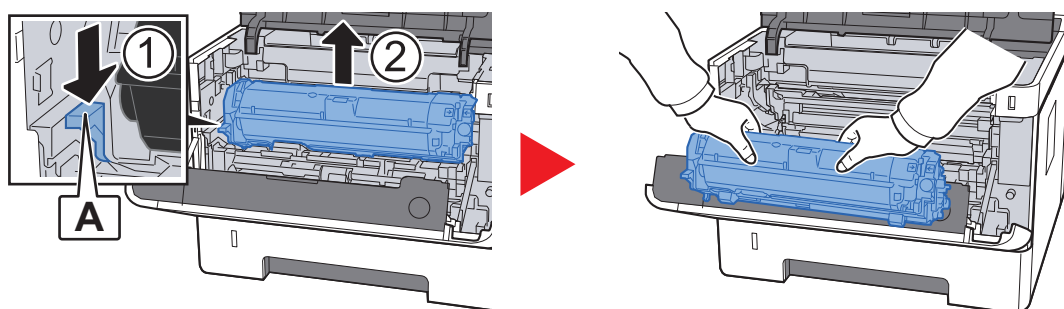
- 3** Zet cassette 1 terug op zijn plaats.



4 Open de voorklep.



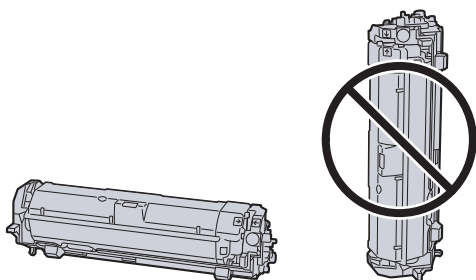
5 Til de ontwikkelaar samen met de tonercontainer uit de machine.



✓ BELANGRIJK

Raak de roller van de ontwikkelaar niet aan en schud hem niet. Dit kan de afdrukkwaliteit aantasten.

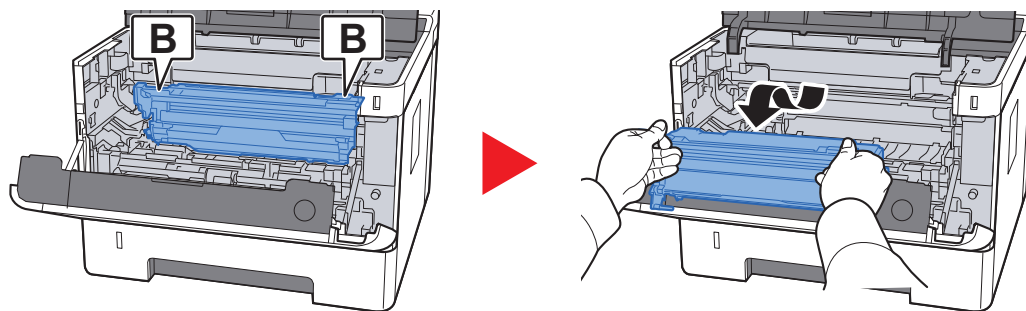
6 Plaats de ontwikkelaar samen met de tonercontainer op een schoon, horizontaal vlak.



✓ BELANGRIJK

Plaats de ontwikkelaar met de tonercontainer niet op een uiteinde.

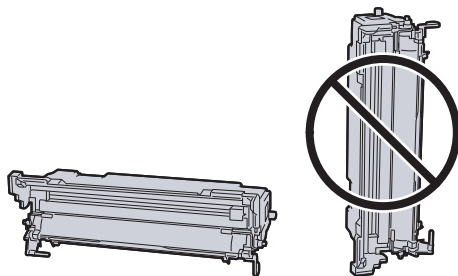
7 Verwijder de drum uit de machine.



✓ BELANGRIJK

- De fusereenheid in de machine is heet. Raak hem niet aan om brandwonden te voorkomen.
- Raak de drum niet aan en schud hem niet. De afdrukkwaliteit kan worden aangetast als de drum wordt blootgesteld aan direct zonlicht of fel licht.

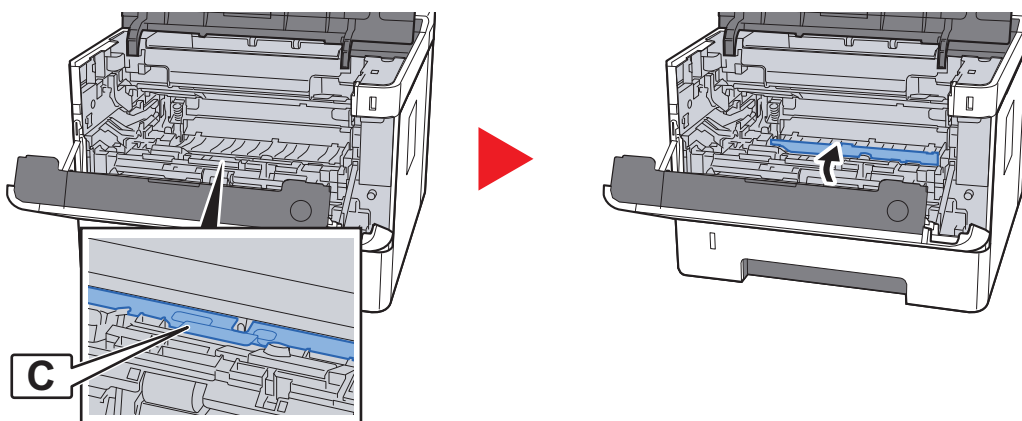
8 Plaats de drum op een schoon, horizontaal vlak.



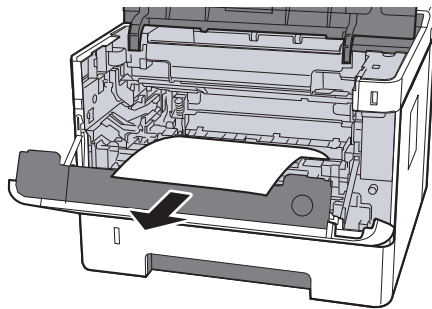
✓ BELANGRIJK

Plaats de trommel niet op een uiteinde.

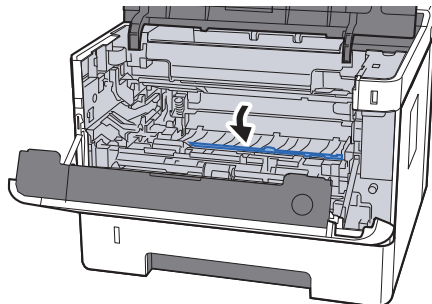
9 Open de invoerklep (C).



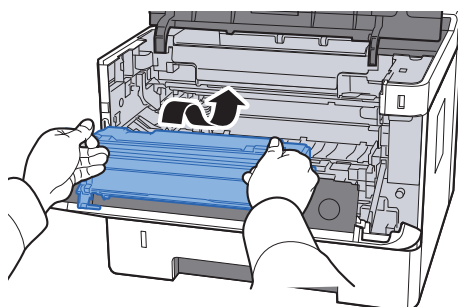
10 Verwijder alle vastgelopen vellen en stukjes papier.



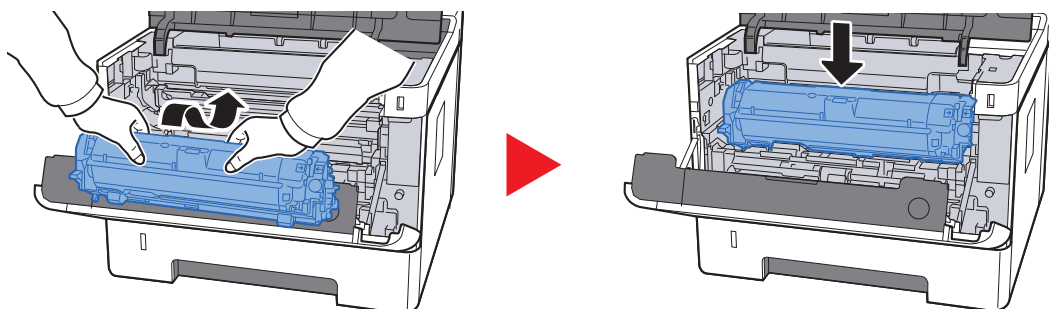
11 Sluit de invoerklep.



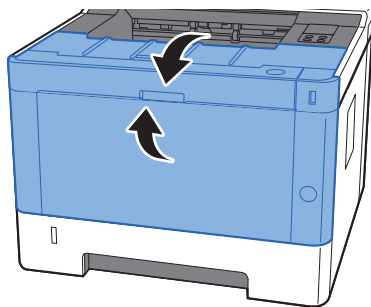
12 Zet de drum terug in de oorspronkelijke stand.



13 Zet de ontwikkelaar samen met de tonercontainer terug op de oorspronkelijke plaats, lijn de geleiders aan beide uiteinden uit met de uitsparingen in de machine.



14 Sluit de voorklep.



7 Appendix

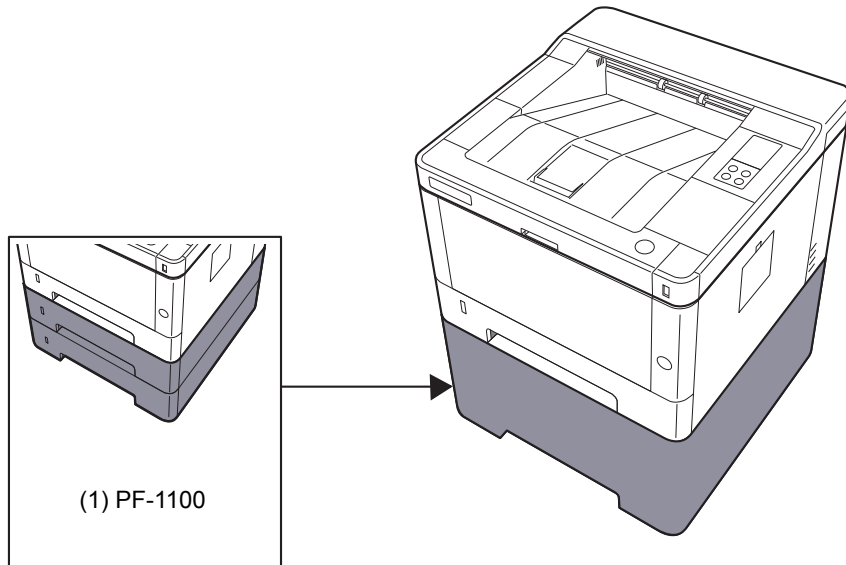
In dit hoofdstuk worden de volgende onderwerpen uitgelegd:

Optionele apparatuur	7-2
Overzicht optionele apparatuur	7-2
Specificaties	7-3
Apparaat	7-3
Printerfuncties	7-5
Papierinvoer	7-6

Optionele apparatuur

Overzicht optionele apparatuur

De volgende optionele apparatuur is beschikbaar voor het apparaat.



Software-optie
(2) UG-33

(3) SD/SDHC Memory Card

Specificaties

✓ BELANGRIJK

Wijzigingen van specificaties voorbehouden zonder voorafgaande kennisgeving.

Apparaat

Item		Beschrijving
Type		Bureaublad
Afdrukmethode		Elektrofotografie door halfgeleiderlaser
Papiergewicht	Cassette	60 tot 163 g/m ²
	Multifunctionele lade	60 tot 220 g/m ² , 209 g/m ² (Karton)
Papiersort	Cassette	Normaal, Ruw, Recycle, Velijn, Afgedrukt, Dik papier, Kleur, Geperforeerd, Briefpapier, Dik, Hoge kwaliteit., Custom (dubbelzijdig: gelijk aan enkelzijdig)
	Multifunctionele lade	Normaal, Transparant (OHP-folies), Ruw, Velijn, Etiketten, Recycle, Afgedrukt, Dik papier, Karton, Kleur, Geperforeerd, Briefpapier, Envelop, Dik, Hoge kwaliteit., Custom 1 tot 8
Papierformaat	Cassette	A4, A5-R, A5, A6, B5, Letter, Legal, Statement, Executive, Oficio II, Folio, 216 × 340 mm, 16K, ISO B5, Custom (105 × 148 mm tot 216 × 356 mm)
	Multifunctionele lade	A4, A5-R, A5, A6, B5, B6, Folio, 216 × 340 mm, Letter, Legal, Statement, Executive, Oficio II, 16K, ISO B5, Envelop #10, Envelop #9, Envelop #6 3/4, Envelop Monarch, Envelop DL, Envelop C5, Hagaki (Karton), Oufuku Hagaki (Antwoordbriefkaart), Youkei 4, Youkei 2, Custom (70 × 148 mm tot 216 × 356 mm)
Afdrukbare gebied		De printmarge boven, onder en aan beide zijden is 4,2 mm.
Opwarmtijd (23°C, 60%)	Ingeschakeld	15 seconden of minder
	Slaapstand	10 seconden of minder
Invoercapaciteit	Cassette	250 vellen (80 g/m ²)* ¹
	Multifunctionele lade	100 vellen (A4/Letter of kleiner) (80 g/m ²)
Capaciteit opvangbak	Bovenlade	250 vellen (80 g/m ²)
Beeldschrijfsysteem		Halfgeleiderlaser en elektrofotografie
Geheugen		256 MB
Interface		USB-interface-aansluiting: 1 (Hi-Speed USB) Netwerkinterface: 1 (10 BASE-T/100 BASE-TX/1000 BASE-T) USB-poort: 1 (Hi-Speed USB) Draadloze LAN ondersteuning* ²

*1 Tot aan de bovenste grenslijn in de cassette.

*2 Alleen ECOSYS P2235dw

Item		Beschrijving
Bedrijfs-omgeving	Temperatuur	10 tot 32,5°C
	Vochtigheid	10 tot 80%
	Hoogte	Maximaal 3500 m
	Verlichting	Maximaal 1500 lux
Afmetingen (b x d x h)		375 × 393 × 272 mm
Gewicht (zonder tonercontainer)		Ong. 14 kg
Vereiste ruimte (b x d) (met multifunctionele lade)		375 × 723 mm
Voeding		230 V Specificatie model: 220 tot 240 V~50 Hz 4,2 A
Het stroomverbruik van het product in netwerk stand-by (als alle netwerkpoorten zijn aangesloten.)		Deze informatie is beschikbaar op onderstaande website. http://www.kyoceradocumentsolutions.eu/index/environment/green_products/low_power_consumption.html
Opties		➔ Optionele apparatuur (pagina 7-2)

Printerfuncties

Item	Beschrijving
Afdruksnelheid	A4/A5 35 vellen/min Letter 37 vellen/min Legal 30 vellen/min B5 24 vellen/min A5-R 17 vellen/min A6 17 vellen/min 16K 20 vellen/min
Tijd tot eerste afdruk (A4, invoer vanuit cassette)	6,8 seconden of minder
Resolutie	300 x 300 dpi, 600 x 600dpi, 1200 gelijkwaardig x 1200 dpi gelijkwaardig, 1800 dpi gelijkwaardig x 600 dpi
Besturingssysteem	Windows XP, Windows Server 2003, Windows Vista, Windows 7, Windows 8, Windows 8.1, Windows 10, Windows Server 2008/R2, Windows Server 2012/R2, Mac OS 10.5 of hoger
Interface	USB-poort: 1 (Hi-SpeedUSB) Netwerkkinterface: 1 (10 BASE-T/100 BASE-TX/1000 BASE-T) Draadloze LAN ondersteuning ^{*1}
Paginabeschrijvingstaal	PRESCRIBE
Emulaties	PCL6 (PCL-XL, PCL5c), KPDL3 (PostScript3 compatibel), PDF, XPS, OpenXPS

*1 Alleen ECOSYS P2235dw

Papierinvoer

Item	Beschrijving
Invoermethode papier	Frictie invoerrol (Aantal vellen: 250, 80 g/m ² , 1 cassette)
Papierformaat	A4, B5, A5-R, A5, A6, Letter, Legal, Folio, 216 × 340 mm, Statement, Executive, Oficio II, 16K, ISO B5, Custom (105 × 148 tot 216 × 356 mm)
Geschikt papier	Papiergewicht: 60 tot 163 g/m ² Mediatypes: Normaal, Recycle, Speciaal papier
Afmetingen (b × d × h)	375 × 393 × 100 mm
Gewicht	Ong. 2,9 kg



OPMERKING

Raadpleeg uw dealer of uw servicevertegenwoordiger voor de aanbevolen papiersoorten.

Index

A

- Aansluiten
 - Netvoedingskabel 2-8
 - USB-kabel 2-8
- Aansluiting
 - LAN-kabel 2-7
- Aanzetten 2-9
- Achterklep 1 2-2
- Afdrukinstellingen 4-2, 4-9
- Afdrukken vanaf PC 4-4
- Afdruksnelheid 7-5

B

- Bedieningspaneel 2-2
- Bedrijfsomgeving 1-3
- Beperkt gebruik van dit product 1-7
- Beveiligingsinrichting tegen diefstal 2-2
- Bovenlade 1-i, 2-2

C

- Cassette 1 2-2
- Cassette 2 2-5
- Command Center RX 2-35
- Configuration Tool 4-15
 - Afsluiten 4-16
 - Instellingen 4-17
 - Openen 4-15

D

- Documenttoevoer
 - Onderdeelnamen 2-2
- Draadloos netwerk
 - Instellingen 2-15

E

- Energiebeheer 1-12
- Energiebesparingsfunctie 1-12
- Energiezuinigheid - papier 1-12
- Energy Star- Programma (ENERGY STAR®) 1-12

F

- Functie automatisch dubbelzijdig afdrukken 1-12
- Fuserklep 2-3

G

- Google Cloud Print 4-10
- GPL/LGPL 1-9

H

- Handleidingen meegeleverd met het apparaat vii
- Hoofdschakelaar 2-2

I

- Installeer

- Windows 2-26
- Installeren
 - Macintosh 2-33
 - Verwijderen 2-32
- Invoerklep 2-3

K

- Kabels 2-6
- Knop voor openen voorklep 2-2

L

- LAN-kabel 2-6
 - aansluiten 2-7

M

- Maintenance Menu 6-10
- Mededeling 1-2
- Monotype Imaging License Agreement 1-10
- Mopria 4-10
- Multifunctionele lade 2-3

N

- Netvoedingskabel
 - Aansluiten 2-8
- Netwerkinterface 2-6
- Netwerkinterface-aansluiting 2-3

O

- Onderdeelnamen 2-2
- OpenSSL License 1-9
- Optioneel
 - Overzicht 7-2
- Original SSLeay License 1-9
- Origineel
 - Formaat x

P

- Papier
 - Enveloppen plaatsen 5-4
 - Karton plaatsen 5-4
 - Papier plaatsen 3-2
- Papierbreedtegeleiders 2-3, 3-5
- Papierlengtegeleider 2-3, 3-5
- Papierstopper 2-2
- Papierstoringen 6-28
 - Achterklep 1 6-36
 - Binnenin het apparaat 6-40
 - Cassette 1 6-30
 - Cassette 2 6-30, 6-34
 - Cassette 3 (500 vellen x 2) 6-34
 - Multifunctionele lade 6-29
- Printer
 - Afdrukinstellingen 4-2
- Printerstuurprogramma
 - Helpmenu 4-3
- Problemen oplossen 6-11
- Product Library vii

R

- Regulier onderhoud [6-2](#)
- Reinigen [6-2](#)
 - De binnenkant van de machine [6-2](#)
- Resolutie [7-5](#)

S

- Software
 - installeren [2-25](#)
- Specificaties [7-3](#)
 - Apparaat [7-3](#)
 - Papierinvoer (500 vellen) [7-6](#)
 - Printerfuncties [7-5](#)
- Storingen oplossen [6-11](#)
- Symbolen [1-2](#)

T

- TCP/IP (IPv4)
 - Instellingen [2-13](#)
- Tijd tot eerste afdruk [7-5](#)
- Tonercontainer [2-4](#)
- Tonercontainer ontgrendelingsknop [2-4](#)

U

- Uitzetten [2-9](#)
- USB-interface [2-6](#)
- USB-kabel
 - Aansluiten [2-8](#)
- USB-poort [2-3](#)

V

- Veiligheidsaanduidingen in deze handleiding [1-2](#)
- Verbindingswijze [2-6](#)
- Verlenging lade [2-3](#)
- Voorzorgsmaatregelen bij het gebruik van draadloze LAN [1-6](#)
- Voorzorgsmaatregelen voor gebruik [1-4](#)
- Vormgevingselementen in deze handleiding [ix](#)

W

- Wat betreft handelsnamen [1-8](#)
- Wettelijke kennisgevingen [1-8](#)
- Wi-Fi
 - Instellingen [2-15](#)
- Wi-Fi Direct
 - Instellingen [2-20](#)

**QUALITY
CERTIFICATE**

This machine has passed
all quality controls and
final inspection

PASSIONATE PEOPLE. FROM ALL OVER THE WORLD.



KYOCERA Document Solutions Europe B.V.

Bloemlaan 4, 2132 NP Hoofddorp,
The Netherlands
Phone: +31-20-654-0000
Fax: +31-20-653-1256



KYOCERA Document Solutions Nederland B.V.

Beechavenue 25, 1119 RA Schiphol-Rijk,
The Netherlands
Phone: +31-20-5877200
Fax: +31-20-5877260



KYOCERA Document Solutions (U.K.) Limited

Eldon Court, 75-77 London Road,
Reading, Berkshire RG1 5BS,
United Kingdom
Phone: +44-118-931-1500
Fax: +44-118-931-1108



KYOCERA Document Solutions Italia S.p.A.

Via Monfalcone 15, 20132, Milano, Italy
Phone: +39-02-921791
Fax: +39-02-92179-600



KYOCERA Document Solutions Belgium N.V.

Sint-Martinusweg 199-201 1930 Zaventem,
Belgium
Phone: +32-2-7209270
Fax: +32-2-7208748



KYOCERA Document Solutions France S.A.S.

Espace Technologique de St Aubin
Route de l'Orme 91195 Gif-sur-Yvette CEDEX,
France
Phone: +33-1-69852600
Fax: +33-1-69853409



KYOCERA Document Solutions Espana, S.A.

Edificio Kyocera, Avda. de Manacor No.2,
28290 Las Matas (Madrid), Spain
Phone: +34-91-6318392
Fax: +34-91-6318219



KYOCERA Document Solutions Finland Oy

Atomitie 5C, 00370 Helsinki,
Finland
Phone: +358-9-47805200
Fax: +358-9-47805390



KYOCERA Document Solutions Europe B.V., Amsterdam (NL) Zürich Branch

Hohlstrasse 614, 8048 Zürich,
Switzerland
Phone: +41-44-9084949
Fax: +41-44-9084950



KYOCERA Bilgitas Document Solutions Turkey A.S.

Gülbahar Mahallesi Otello Kamil Sk. No:6 Mecidiyeköy
34394 Şişli İstanbul, Turkey
Phone: +90-212-356-7000
Fax: +90-212-356-6725



KYOCERA Document Solutions Deutschland GmbH

Otto-Hahn-Strasse 12, 40670 Meerbusch,
Germany
Phone: +49-2159-9180
Fax: +49-2159-918100



KYOCERA Document Solutions Austria GmbH

Altmanndorferstraße 91, Stiege 1, 2. OG, Top 1, 1120, Wien,
Austria
Phone: +43-1-863380
Fax: +43-1-86338-400



KYOCERA Document Solutions Nordic AB

Esbogatan 16B 164 75 Kista,
Sweden
Phone: +46-8-546-550-00
Fax: +46-8-546-550-10



KYOCERA Document Solutions Norge Nuf

Olaf Helsetsv. 6, 0619 Oslo,
Norway
Phone: +47-22-62-73-00
Fax: +47-22-62-72-00



KYOCERA Document Solutions Danmark A/S

Ejby Industrivej 60, DK-2600 Glostrup,
Denmark
Phone: +45-70223880
Fax: +45-45765850



KYOCERA Document Solutions Portugal Lda.

Rua do Centro Cultural, 41 (Alvalade) 1700-106 Lisboa,
Portugal
Phone: +351-21-843-6780
Fax: +351-21-849-3312



KYOCERA Document Solutions South Africa (Pty) Ltd.

KYOCERA House, Hertford Office Park,
90 Bekker Road (Cnr. Allandale), Midrand, South Africa
Phone: +27-11-540-2600
Fax: +27-11-466-3050



KYOCERA Document Solutions Russia LLC.

Building 2, 51/4, Schepkina St., 129110, Moscow,
Russia
Phone: +7(495)741-0004
Fax: +7(495)741-0018



KYOCERA Document Solutions Middle East

Dubai Internet City, Bldg. 17,
Office 157 P.O. Box 500817, Dubai,
United Arab Emirates
Phone: +971-04-433-0412



KYOCERA Document Solutions Inc.

2-28, 1-chome, Tamatsukuri, Chuo-ku
Osaka 540-8585, Japan
Phone: +81-6-6764-3555
<http://www.kyoceradocumentsolutions.com>

