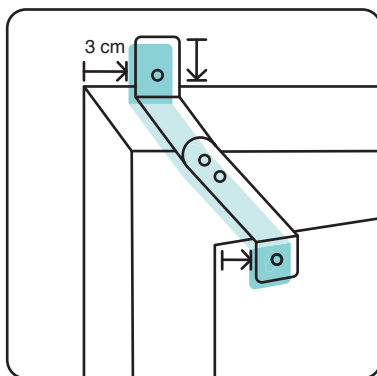
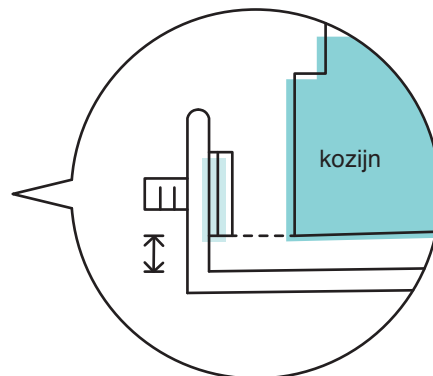


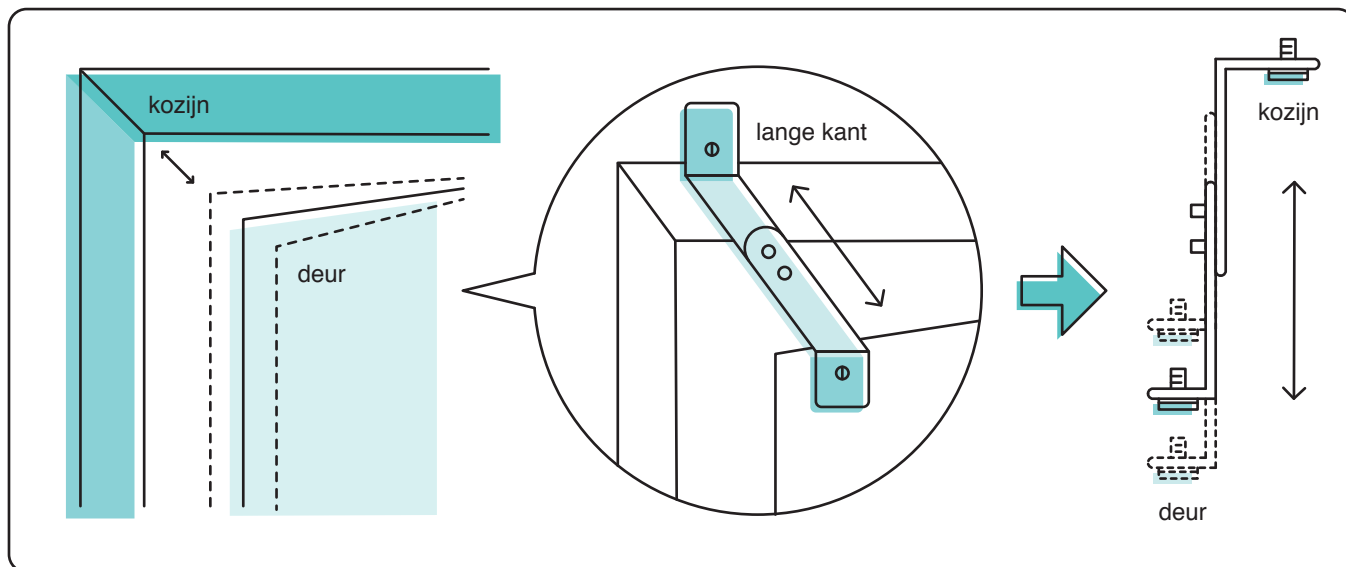
**Let op:** verwijder de bescherm laag van de magneten pas zodra dit aangegeven wordt



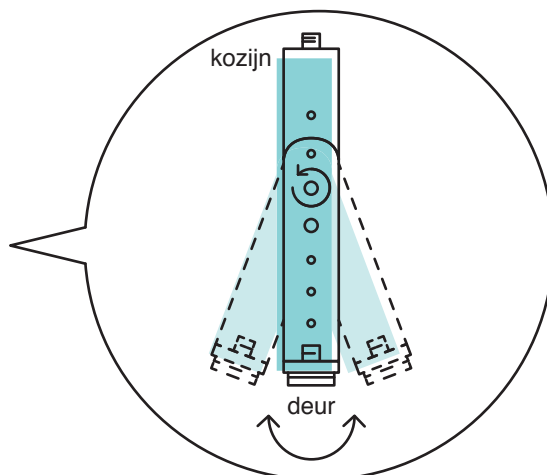
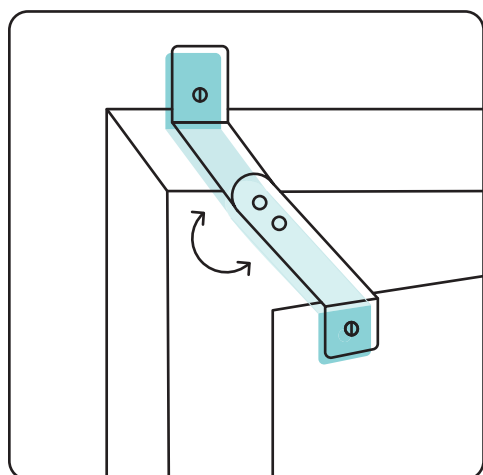
**Let op:** de lange kant van de Kierr op het kozijn plaatsen op 3 cm van de zijkant van het kozijn.



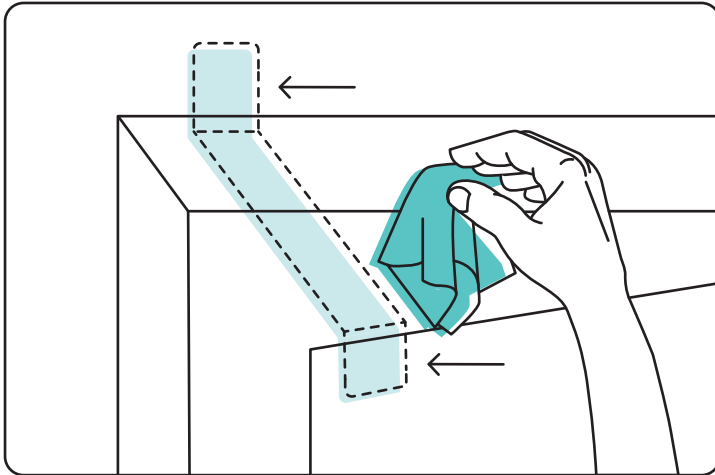
**Let op:** de onderkant van de bovenste magneet moet gelijk aan het kozijn bevestigd worden.



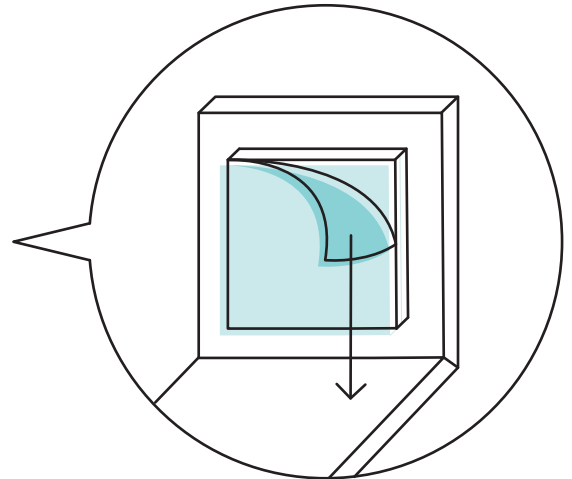
Bepaal eerst de gewenste stand van de deur. Verstel de Kierr Click 200 naar de juiste stand.



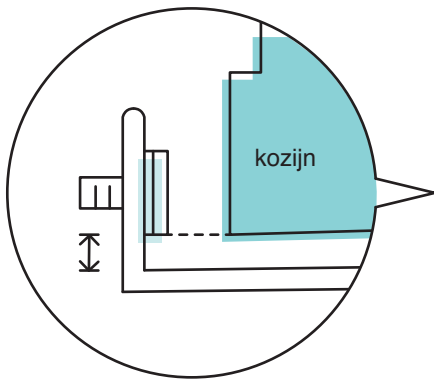
Bepaal vervolgens de hoek die de Kierr Click 200 moet maken om de deur goed te raken.



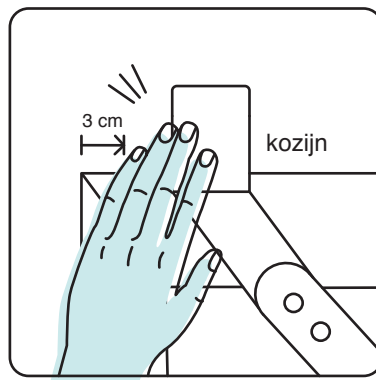
Maak door middel van het bijgeleverde doekje de oppervlakken waar de magneten komen vetvrij.



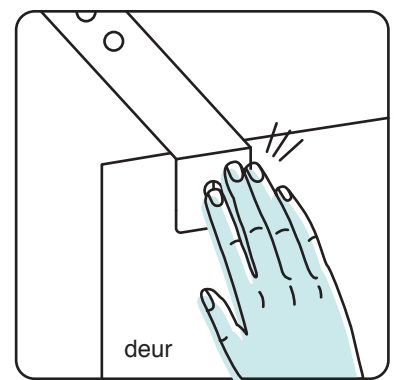
Verwijder nu de bescherm laag van beide magneten.



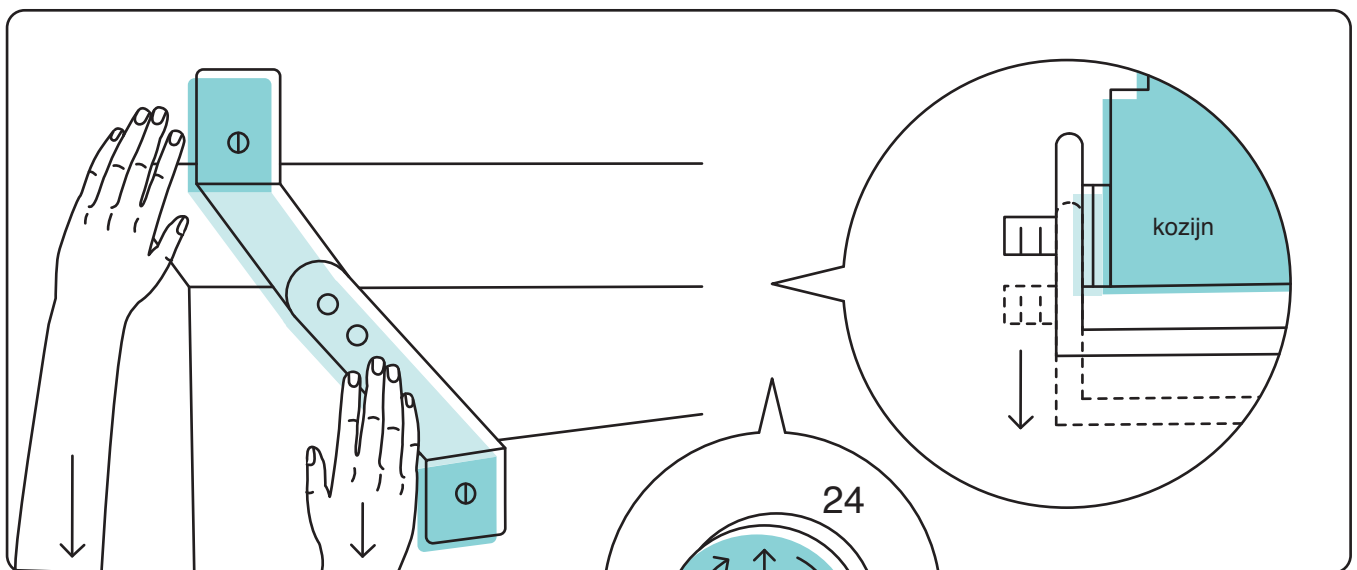
**Let op:** de onderkant van de bovenste magneet moet gelijk aan het kozijn bevestigd worden.



Bevestig de eerste magneet op de eerder bepaalde plaats op het kozijn. Druk deze goed aan.



Trek nu de deur tegen de tweede magneet aan zodat ook deze bevestigd wordt. Druk deze goed aan.



Trek na plaatsing de Kierr Click 200 eraf door deze voorzichtig **naar beneden** te schuiven.

Druk de magneten nogmaals goed aan en laat ze 24 uur drogen alvorens de Kierr Click 200 terug te plaatsen.