



Deutsches U-Boot TYPE VII C/41 German Submarine

05100-0389

©2010 BY REVELL GmbH & Co. KG

PRINTED IN GERMANY



Deutsches U-Boot TYP VII C/41

Im Sommer 1943 wurden die ersten der insgesamt 91 Boote vom Typ VII C/41 in Dienst gestellt. Zu diesem Zeitpunkt hatten sich die Einsatzbedingungen für die U-Bootbesatzungen vollständig verändert. Der Einsatz gegen Geleitzüge im Nordatlantik, die sowohl nach Großbritannien als auch in die Sowjetunion dringend benötigte Nahrungsmittel, Rohstoffe und Rüstungsgüter transportierten, war zu einem verlustreichen Kampf gegen moderne Ortungstechnik und Kampfflugzeuge geworden. Durch die Auswertung des mit Enigma verschlüsselten Funkverkehrs der deutschen Marine war die gegnerische Seite häufig über die Bewegungen und das Einsatzgebiet der Boote informiert. Während die Zahl der U-Boote auf Feindfahrt beständig stieg, verringerte sich deren Effektivität ab 1943 deutlich. Die „Rudeltaktik“ von 1941-42 führte nur noch selten zum erfolgreichen Aufspüren der Konvois und dem Versenken einzelner Schiffe. Moderne Geleitsicherungskräfte, ausgerüstet mit ASDIC, elektronischen Peilanlagen und Radar, schirmten die Schiffgeleite erfolgreich gegen den Angriff aus der Tiefe ab. Die operativen Eigenschaften der nur kurzzeitig mit E-Antrieb getaucht fahrfähigen Boote und ihre Decksbewaffnung entsprachen nicht mehr den Erfordernissen. Spezielle U-Jagdflugzeuge patrouillierten weiträumig über Seegebieten, in denen die U-Boote vermutet wurden. Um sich in aufgetauchtem Zustand besser gegen Überraschungsangriffe aus der Luft zur Wehr setzen zu können, erhielten die U-Boote VII C/41 einen zum „großen Wintergarten“ erweiterten Turmaufbau. Der sogenannte Turm IV besaß achtern auf der oberen Plattform zwei 20 mm Flak-Zwillinge auf LM42U-Lafette mit einem Munitionsvorrat von 4.380 Granatpatronen. Die zweite, dahinter und tiefer gelegene Plattform wurde mit einer 37 mm M42U Flakkanone (1.195 Granatpatronen) bestückt. Die Besatzung musste dazu auf bis zu 57 Mann bei 4 Offizieren verstärkt werden. Ein im aufgetauchten Zustand vom Deck aus aufrichtbarer Schnorchelmast mit unter Deck verlegter Frisch- und Abluftführung anstelle der 8,8 cm Bordkanone auf dem Vordeck ist ein weiteres Merkmal dieser Boote. Die Verlegung der Fahrt mit Dieselmotorantrieb unter die Wasseroberfläche und Belüftung des Bootes durch den Schnorchel sollte es den Besatzungen ermöglichen, ihr Einsatzgebiet schneller zu erreichen. Außerdem konnte so unter Wasser mit höherer Geschwindigkeit bei vollem Ladezustand der Akkumulatoren auch am Tage operiert werden. Die „Schnorchelfahrt“ war jedoch nur bei relativ ruhiger See ohne Komplikationen durchführbar. Viele dieser Boote erhielten ein Holzdeck. In vier wasserdichten Druckbehältern auf dem Vordeck waren 5-Mann-Rettungsflöße verstaub. Dank des besseren Baustahls konnten die Boote VII C/41 bis auf 250 m tauchen. Bei einem Verlust von 44 Booten dieses Typs beschädigten oder versenkten 20 Besatzungen auf VII C/41-Booten bis zum Ende des Seekrieges im Atlantik 38 Schiffe der Alliierten mit insgesamt 138.622 BRT. 1.444 Besatzungsmitglieder von VII C/41 Booten wurden dabei durch Kampfhandlungen und Unfälle getötet.

Technische Daten:

Länge:	67,23 m
Max. Breite:	6,18 m
Höhe Kiel - Turmoberkante:	9,60 m
Tiefgang:	4,74 m
Wasserverdrängung aufgetaucht:	796 t
Wasserverdrängung getaucht:	1.070 t
Dieselantrieb:	2 x 6-Zyl. 4-Takt-Diesels, gesamt 2.800-3.200 PS
Antrieb, elektr.:	2 x SSW GO 343/38-8, gesamt 750 PS
Max. Geschwindigkeit Überwasserfahrt:	17 kn
Max. Geschwindigkeit unter Wasser:	7,6 kn
Reichweite:	8.500 sm (bei 10 kn); 3.250 sm (bei 17 kn)
Bewaffnung:	Torpedo: 12 Stck., Kal. 53,35 cm, Länge: 7,18 m
Gewicht:	1,532 t, 4 Torpedorohre im Bug, 1 Rohr im Heck
Flak:	1 x 3,7 cm; 2 x 2 cm-Zwilling

German Submarine TYPE VII C/41

The first of a total of 91 Type VII C/41 submarines entered service in the summer of 1943. By this time, the conditions of service for submarine crews had changed completely. Action in the North Atlantic against convoys transporting badly needed supplies, raw materials and armaments to the United Kingdom as well as the Soviet Union, had led to high losses fighting against modern Direction Finding technology and fighter aircraft. The enemy were often in possession of information about the movements and operating areas of German submarines through the exploitation of German Navy wireless transmissions encoded using the Enigma System. Whilst the number of submarines sent into action continued to rise, their effectiveness after 1943 dropped rapidly. The "Wolfpack" tactics from 1941-42 seldom led to the successful location of enemy convoys and the sinking of their ships. Modern Convoy Escorts, equipped with ASDIC, electronic Direction Finding and Radar successfully protected the convoys against attacks from the deep. The operational effectiveness of the electrically powered engines, short submerged times and ineffective deck guns did not meet operational needs. Special Submarine Attack Aircraft patrolled large areas of the ocean where submarines were suspected. To help defend themselves against surprise air attacks whilst surfaced the class VII C/41 submarines received a so called "Large Conservatory" extended Conning Tower. The so-called "Tower IV" contained two 20 mm Twin Flak guns in a LM42U mounting with a supply of 4380 splinter rounds. A second, slightly behind and somewhat lower platform mounted a 37 mm M42U Flak gun with 1195 splinter rounds. An increase in crew members up to 57 men and 4 officers was necessary. A further characteristic of these submarines whilst on the surface was an erectable Snorkel-mast for lower deck fresh air and exhaust gas systems instead of the 8.8 cm gun on the foredeck. The ability to continue under diesel power and refresh the submarines air supply whilst under water would allow crews to reach their operational areas more quickly. They could also operate at higher speed submerged during the day whilst keeping the batteries fully charged. Snorkelling was however only possible without complications in a relatively calm sea. Many of these submarines were equipped with wooden decking. Five man Life rafts were stowed in watertight containers on the foredeck. Thanks to better quality steel, the VII C/41 submarines could dive to a depth of 250 m (750 ft). Up to the end of the War in the Atlantic 20 VII C/41 submarine crews damaged or sank 38 Allied Ships with a total of 138,622 Gross Tonnes against a loss of 44 submarines. 1444 crew members of VII C/41 Submarines were killed through accidents and enemy action.

Technical Data:

Length:	67.23 m
Max. width:	6.18 m
Height, Keel to conning Tower top:	9.60 m
Draught:	4.74 m
Displacement surface:	796 tonnes
Displacement dived:	1,070 tonnes
Diesel Engines:	2 x 6 cyl/4-stroke Diesels totalling 2,800-3,200 Bhp
Electric Motors:	2 x SSW GO 343/38-8 totalling 750 Bhp
Surface speed:	17 Knots
Speed dived:	7.6 Knots
Range:	8500 Nm (at 10 kts) 3250 Nm (at 17 kts)
Armament:	Torpedoes: 12 x 53.35 cm calibre, 7.18 m long
	1,532 tonnes, 4 tubes in the Bow, 1 tube in the Stern
Flak:	1 x 37mm Gun; 2 x 20mm Twin Gun Mounts

Form hergestellt und im Eigentum von Revell GmbH & Co. KG. /Revell Monogramm Inc. **Widerrechtliche Nachahmungen werden gerichtlich verfolgt.**

Ce produit est propriété de la société Revell GmbH & Co. KG. /Revell Monogramm Inc. Toute utilisation ou duplication frauduleuse fera l'objet de poursuites en justice.

Modelado y en propiedad de Revell GmbH & Co. KG. /Revell Monogramm Inc. **Imitaciones ilícitas serán perseguidas por la ley.**

Forma prodotta della Revell GmbH & Co. KG. /Revell Monogramm Inc. e di proprietà della stessa impresa, la quale procederà legalmente contro ogni imitazione abusiva.

Malli on Revell GmbH & Co. KG. /Revell Monogramm Inc. valmistama ja omavõtte. Laitumoon kopiointiin tallaan puuttumoon oikeudellisin toimin.

Design utviklet av og er i arv Revell GmbH & Co. KG. /Revell Monogramm Inc. Etterligning uten tillatelse blir gjenstand for rettslig forfølgelse.

Produkcija i prava vlasnosti firme Revell GmbH & Co. KG. /Revell Monogramm Inc. Nolegalno podrobakije jest zabranjeno pod odgovornostima sadovna.

Model, Revell GmbH & Co. KG. /Revell Monogramm Inc. firmasının mülkiyeti altında imal edilmiştir. Kanuna aykırı taklitler mahkemeye takip edilecektir.

A forma előállítás és a tulajdonjog bíralkosa a Revell GmbH & Co. KG. /Revell Monogramm Inc. A jogellenes utánzatok és bemutatókért bírósági eljárás indítható.

Mould manufactured by and property of Revell GmbH & Co. KG. /Revell Monogramm Inc. Illegal imitations are subject to prosecution.

Form vervaardigd door en eigendom van Revell GmbH & Co. KG. /Revell Monogramm Inc. **Onrechtmatige nabootsing en overname worden gerechtelijk vervolgd.**

Formas produzidas de propriedade da Revell GmbH & Co. KG. /Revell Monogramm Inc. Cópias não autorizadas serão processadas juridicamente Como determinado na lei.

Modellen tillverkad av och tillhör Revell GmbH & Co. KG. /Revell Monogramm Inc. All kopiering beivras enligt lagen om upphovsrätt.

Formen er fremstillet af Revell GmbH & Co. KG. /Revell Monogramm Inc. som også har ejendomsret. Lovstridige efterligninger søgges.

Модель изготовлена и принадлежит собственности фирмы Revell GmbH & Co. KG. /Revell Monogramm Inc. Протитовзможные подделки преследы и отсы в судебнои порядке.

Η μορφή κατασκευαστηκε και περιγλυψε ιδιοκτησια της Revell GmbH & Co. KG. /Revell Monogramm Inc. Οι παρανομες μιμησεις θα καταδικασονται δικαστικως.

Typ byl vytvořen firmou Revell GmbH & Co. KG. /Revell Monogramm Inc. a je jejím vlastním. Proti nezákonným napodobením se bude postupovat soudní cestou.

Forma je proizvedena in je vlasnistvo Revell GmbH & Co. KG. /Revell Monogramm Inc. Neovlascene kopije bodo pravno kaznjene.

Vor dem Zusammensetzen gut durchlesen!

Dr. Achtung: Jedes Teil ist nummeriert (1). Reihenfolge der Montageschritte beachten. Benötigte Werkzeuge: Messer und Feile zum Entfernen und Entgraten der Teile (2) Gummiband, Klebeband und Wäscheklammer zum Zusammenhalten der geklebten Einzelteile (3). Plastiktüte in einer milden Waschlösung reinigen und an der Luft trocknen, damit der Farbanstrich und die Abziehbilder besser haften. Vor dem Ankleben prüfen ob Teile passen, Klebstoff sparsam auftragen Chrom und Farbe an den Klebeflächen entfernen. Kleine Teile anstreichen, bevor sie vom Rahmen entfernt werden (4) (5). Farben gut durchtrocknen lassen, erst dann den Zusammenbau fortsetzen. Jedes Abziehbildmotiv einzeln ausschneiden und ca. 20 Sekunden in warmes Wasser tauchen. Das Motiv an der bezeichneten Stelle vom Papier abschieben und mit Löschpapier andrücken.

NL: OPGELET: Voor de montage eerst goed de handleiding lezen. Elk onderdeel is genummerd (1). Let op de montagevolgorde. Benodigd gereedschap: mes en vijl voor het afbramen van de onderdelen (2); elastiek, plakband en wasknijpers voor het bij elkaar houden van de geklemd onderdelen (3). Plastic onderdeel met een zachttewasmiddel reinigen en vanzelf laten drogen, zodat de verf en de decals beter hechten. Controleer voor het lijmen of de onderdelen passen; lijm dan opbrengen. Chrom en verf van de lijmvlakken ver verwijderen. Kleine onderdelen vervoer voor ze van het raam worden verwijderd (4) (5). Verf goed laten drogen, dan pas verderegaan met de montage. Elke decal afzonderlijk uitsnijden en ca. 20 sec. in warm water dopen. De decal op de aangegeven plaats van het papier schuiven en met vloepapier aandrukken.

GB: ATTENTION: Read the instructions thoroughly prior to assembly. Each component is numbered (1). Adhere to specified sequence of assembly. Tools required: knife and file for removal of components from frame (2); rubber band, adhesive tape and clothes pegs for clamping components together after applying adhesive (3). Clean plastic components in a mild detergent solution and allow to air-dry so that paint and transfers adhere better. Prior to applying adhesive, check to see whether the components fit together; apply adhesive sparingly. Remove chrome and paint from the contact surfaces. Paint small components before removing them from the frame (4) (5). Allow paint to dry well, and only then continue to assemble. Cut out each transfer individually and immerse in warm water for approx. 20 seconds. Slide transfer off paper and into designated position, then press on with blotting paper.

F: ATTENTION: lisez bien la notice de montage avant de commencer. Chaque pièce est numérotée (1). Respectez l'ordre des opérations. Outils nécessaires : couteau et lime pour ébarber les pièces (2); élastiques, ruban adhésif et pinces à linge pour maintenir les pièces collées (3). Nettoyez les pièces en matière plastique dans une solution douce de produit de lavage et faites-les sécher à l'air afin que la peinture et les décalcomanies tiennent mieux. Avant de mettre la colle, vérifiez si les pièces s'adaptent bien les unes aux autres; mettez peu de colle. Enlevez le chrome et la peinture et des surfaces de collage. Peignez les petites pièces avant de les détacher de la grappe (4) (5). Laissez bien sécher la peinture avant de poursuivre l'assemblage. Découpez chaque décalcomanie séparément et plongez-la dans de l'eau chaude pendant 20 secondes environ. A l'endroit marqué, faites glisser le motif pour le séparer du papier et pressez-le sur l'emplacement avec du papier buvard.

E: ¡Atención! Antes de comenzar con el ensamblaje, leer detenidamente las instrucciones. Cada pieza va numerada (1). Téngase en cuenta el orden de operaciones del ensamblaje. Herramientas necesarias: Cuchilla y lima para desbarbar las piezas (2). Cintas de goma, cinta adhesiva y pinzas de ropa para sujetar las piezas pegadas (3). Lavar las piezas de plástico en una solución de detergente suave y dejar que se sequen al aire para mejorar así la adhesión de la pintura y de las calcomanías. Antes de aplicar el pegamento comprobar si las piezas quedan correctamente adaptadas. Aplicar el pegamento sin excederse. Alejar de las superficies de pegado el cromado y la pintura. Pintar las piezas pequeñas antes de desprenderlas de su sujeción (4) (5). Antes de proseguir con el ensamblaje, dejar que se sequen bien la pintura. Recortar las calcomanías una por una y sumergirlas durante unos 20 segundos en agua caliente. Deslizar del papel la calcomanía en el lugar adecuado y opretarla colocando encima de ella papel secante.

I: ATTENZIONE: Prima dell'assemblaggio leggere attentamente le istruzioni di montaggio. Ogni pezzo è numerato (1). Tener presente la successione delle fasi di assemblaggio. Attrezzi necessari: coltello e lima per togliere la sbavatura dai pezzi (2), nastro adesivo e mollette da bucato per tenere insieme i pezzi singoli dopo averli incollati (3). Lavare i particolari in plastica con un detergente delicato e lasciarli asciugare all'aria, per una migliore adesione dello strato di colore e della figura decalcolante. Prima di incollare, verificare che i pezzi si abbinano bene tra di loro; applicare il collante con parsimonia. Togliere chrome e colore dalle superfici da incollare. Dipingere i piccoli accessori sul supporto prima di rimuoverli (4) (5). Far seccare bene la vernice prima di proseguire con l'assemblaggio. Ritagliare singolarmente ogni figura ed immergerla in acqua tiepida per 20 secondi circa. Applicare il motivo nella posizione segnata e tamponarlo con carta assorbente.

S: OBS: Läs instruktionerna nogoga igenom innan du sätter modellerna samman. Vardera detalj är numrerad (1). V g beakta följden i sammansättningsplanen. Verktyg, som du kommer att behöva: kniv och fil för att skrapa detaljerna rena (2), gummiring, tejp och klädnypor för att hålla samman de limmade detaljerna (3). Rengör plastdelarna i en mild tvättmedelslösning och torka dem i luften för att luck och dekaler skall hålla bättre. Kolla, om detaljerna passar ihop innan du klistrar dem och använd limmet sparsamt. Avtägna krom och lack från ytorna, som kommer att limmas ihop. Måla de små detaljerna innan du avtägna dem från ramen (4) (5). Låt lacket riktigt torka igenom innan du fortsätter med sammansättningen. Skär av varje decalmotiv enskilt och doppa det i varmt vatten i ca 20 sekunder. Flytta motivet bort från papperet genom att trycka vid det angivna stället och tryck fast med liskrupper.

DK: BEMÆK: Inden sammensættningen begynder, skal bygvejledningen læses godt igennem. Hver del er nummereret (1). Rækkefølgen af monteringsrimerne skal overholdes. Nødvendig værktøj: Kniv og fil til afgrøntning af delene (2), gummibånd, tape og tøjklammer til at holde de kledede (3) enkelte delene sammen. Plastikdelene renses i en mild sæbelud og lufttørres så malingen og overføringsbillederne bedre kan hæfte. Inden påførelsen kontrolleres om delene passer: limen påføres sparsommeligt. Krom og farve fjernes fra klebefladerne. De små dele males inden de fjernes fra rammen (4) (5). Lad farven tørre godt inden sammensætningen fortsættes. Overføringsbilledernes motiver skæres ud enkeltvis og dyppes ca. 20 sek. i varmt vand. Skub motifet fra papiret og tryk det fast med træklipper.

GR: ΠΡΟΣΟΧΗ: Πριν τη συναρμολόγηση, διαβάστε καλά τις οδηγίες. Κάθε εξάρτημα είναι αριθμημένο (1). Προσέξτε τη σειρά "των βημάτων" συναρμολόγησης. Απαιτούμενα εργαλεία: μαχαίρι και λίμα για τη λείανση των εξαρτημάτων (2), λαστίκια, ταινία, κολλητική ταινία και μανταλάκια για τη συγκράτηση των κολλημένων μεμονωμένων εξαρτημάτων (3). Καθαρίστε τα πλαστικά εξαρτήματα μέσα σε ένα "μαλακό" καθαριστικό διάλυμα και στεγνώστε τα στον αέρα, ώστε να υπάρχει καλύτερη πρόσφυση του χρωματισμού και των χαλκομανιών. Πριν το κόλλημα, κλέψτε αν ταιριάζουν μεταξύ τους τα εξαρτήματα. Εφαλέψτε οικονομικά την κόλλα. Απομακρύνετε από τις επιφάνειες επικόλλησης, χρώμα και βαφή. Βάψτε τα μικρά εξαρτήματα, πριν απομακρυνθούν από το πλαίσιο (4) (5). Αφήστε να στεγνώσουν καλά τα χρώματα και ύστερα συνεχίστε τη συναρμολόγηση. Κόψτε ξεχωριστά το κάθε μοτίβο των χαλκομανιών και βουτήξτε το σε ζεστό νερό για περί. 20 δευτερόλεπτα. Απομακρύνετε το μοτίβο από το χαρτί, στο σημαδεμένο σημείο και πιέστε το με το στυπλόχαρτο.

N: OBS! Les nøye igjennom monteringsanvisningen for sammenbyggingen. Hver del er nummerert (1). Folg rekkefølgen på monteringsrimerne. Nødvendig værktøy: Kniv og fil for fjerning av grader på delene (2), gummibånd, tape og klesklipper for å holde sammen de limede enkelt delene (3). Rengjør plastdelene i mildt såpevann og la dem lufttørke, slik at fargen og bildene sitter bedre. For pålimning må det kontrolleres om delene passer: ta på litt lim. Fjern krom og farge på klebeflatene. Mal de små delene før de fjernes fra rammen (4) (5). La fargene tørke godt før sammenmonteringen fortsettes. Skjør ut hvert av motivene for seg og legg dem i varmt vann i ca. 20 sekunder. Skyv motifet fra papiret på det merkede stedet og trykk på med trekkpapp.

P: ATENÇÃO: Antes de iniciar a montagem leia atentamente o manual de construção. Todas as partes componentes são numeradas (1). Atentar para a sequência das etapas do montagem. Ferramentas necessárias: Faca e lixa para aparar a reborda das peças (2), elástico, fita adesiva e molos de roupa para sustentar as peças (3) durante o colagem. As peças de matéria plástica devem ser limpas numa solução fraca de detergente e secas ao ar, de forma que a tinta e os decalques tenham uma boa adesão. Antes de colar, verificar se os peças encaixam; utilizar a cola em pequena quantidade. Eliminar o cromado e a tinta das superfícies a serem coladas. Não passar cola nas peças que ainda se encontram fixas na grade de matéria plástica. Pintar as peças pequenas antes de retirá-las da grade (4) (5). Deixar a tinta secar completamente para depois continuar com a montagem. Cortar separadamente cada um dos decalques e mergulhá-los em água morna durante aproximadamente 20 segundos. Decolcar os motivos do papel na posição indicada e secar com mata-borrão.

FIN: HUOMIO: Lue rakennusohjeet huolellisesti ennen kokoamista. Jokainen osa on numeroitu (1). Huomioi osien oikea asennusjärjestys. Tarvittavat työkalut: Veitsi ja viila osien ylimääräisten pursettujen poistamiseen (2); kuminahka, teippiä ja pyykkipöytä yhteenliittämiseen osien paikallaanpitämiseksi (3). Puhdistus muoviosat miedolla pesuaineliuoksella ja anna niiden kuivua itsenäisesti, jotta maali ja siirtokuvat tarttuvat niihin parhaiten. Tarkasta ennen liimustaa, että osat sopivat toisiinsa; levitä liimaa säästeliäästi. Poista kromaus ja maali liimipintaista. Maalaa pienet osat ennen kuin irrotat ne pidinraameista (4) (5). Anna maalilla kuivua kunolla ennen kuin jatkat kokoamista. Leikkaa jokainen siirtokuva erikseen irto ja upota lämpimään veteen n. 20 sekunniksi. Irrota kuvio paperiin merkitystä kohdasta samalla painamalla imupaperi kuvion toista puolta vasten.

Read before you start!

RUS: Внимание: Перед сборкой хорошо прочитать руководство по монтажу. Каждая деталь пронумерована (1). Соблюдать последовательность монтажа. Необходимые рабочие инструменты: нож и напильник для зачистки деталей (2); резиновая лента, клеевая лента и зажимы для сушки белья для прижимания склеиваемых отдельных деталей (3). Детали из пластика очистить в растворе мягкого моющего средства и высушить на воздухе для того, чтобы краска и переводные картинки лучше прилипли. Перед приклеиванием проверить, подходит ли деталь; клеить наносить экономно. Хром и краску удалить с поверхности склеивания. Небольшие детали покрасить перед тем, как они будут удалены из рамок (4) (5). Краску необходимо хорошо просушить, только после этого продолжать сборку. Каждую соответствующую переводную картинку отдельно вырезать и примерно на 20 секунд окунуть в теплую воду. На обозначенном месте картинку отделить от бумаги и прижать промокательной бумагой.

PL: UWAGA: Przed składaniem przeczytać dokładnie instrukcję montażu. Każda część jest ponumerowana (1). Zwrócić uwagę na kolejność przeprowadzania poszczególnych punktów montażowych. Potrzebne narzędzia: nóż oraz pilnik do usunięcia zadziorów z poszczególnych elementów (2); taśma gumowa, taśma klejąca, klamerki do bielizny dla przytrzymywania sklejonych elementów (3). Wymyć plastikowe części w wodzie z delikatnym środkiem myjącym oraz osuszyć na powietrzu, aby zapewnić lepszą przylepność farby oraz kalkomanii. Sprawdzić przed przyklejaniem, czy dane elementy pasują do siebie; nanosić klej oszczędnie. Usunąć chrom oraz farbę z powierzchni przeznaczonych do klejenia. Małe elementy pomalować jeszcze przed wycięciem z ramki (4) (5). Farbę dobrze wysuszyć, dopiero potem kontynuować składanie części. Wyciąć pojedynczo każdy z motywów kalkomanii i zanurzyć na 20 sekund w ciepłej wodzie. Ściągnąć motyw z papieru na oznaczone miejsce i docisnąć bibulą.

TR: DÝKAT: Model yapýmına baþlamadan önce aþyklamalarý dikkatlice okuyunuz. Modelde kullanylan her parçayý bir numara verilmþtir(1). Montaj yapýmý sýrasýna dikkat ediniz. Gereekli el aletleri: Parçalary baþly bulunduklary çerçeveден çýkarmak için makel býcaþy ve çapaklaryn almak için ebe(2). Yapýbtýry sürdükten sonra parçalaryn yapýbmasy iç in bir arada tutmaya yarayan paket lastidi, selo teyp ve camaþýr mandaly(3). Boyayn ve çýkartmalaryn daha iyi yapýbmasy ve kalýcý olmasý için plastik parçalaryn deterjanlý suda temizleyip odada kurumaya býrakýn. Yapýbtýrycý sürmeden önce parçalaryn karþýlýkly olarak birbirlerine tam uyup uyumadyýny kontrol ediniz, yapýbtýrylacak yúzeylerde boya kalýntýsý ve krom varsa temizleyiniz. Yapýbkaný idareli kullanýn. Kúçük parçalaryn baþly bulunduklary çerçeveден çýkarmadan önce boyayn (4) & (5). Boya iyice kuruduktan sonra montaja devam ediniz. Her çýkartmayý önce kabúdy ile birlikte kesin ve ýýk suda 20 saniye kadar bekletin. Çýkartmayý model úzerinde yapýbtýrylacaðýn yúzeye koyunuz, úzerinden kurutma kabúdy ile hafífce bastýrynken çýkartmayn altýndaki kabúdy yavaþca çekiniz.

CZ: POZOR: Před sestavením montážního návodu důkladně pročíst. Každý díl je očíslovan (1). Dbejte na pořadí montážních kroků. Potřebné nástroje: Nůž a pilník k odstranění výronků na dílech (2); pryžová páska, lepicí páska a kolíčky na prádlo pro přidržování lepených jednotlivých dílů (3). Díly z plastické hmoty vyčistit v roztoku jemného pracího prostředku a nechat vyschnout na vzduchu, zažte přilnavosti barevného nátěru a obtisků. Před nalepením zkontrolovat, zdali díly lícují; lepidlo nanášet úsporně. Chrom a barvu na lepených plochách odstranit. Malé díly natřít před jejich odstraněním z rámu (4) (5). Barvu nechat dobře proschnout, teprve potom pokračovat v sestavení. Každý motiv obtisků jednotlivě vyřiznout a ponořit do teplé vody na dobu přibližně 20 sekund. Motiv na označeném místě z papíru odsunout a přilákat pomocí stíracího papíru.

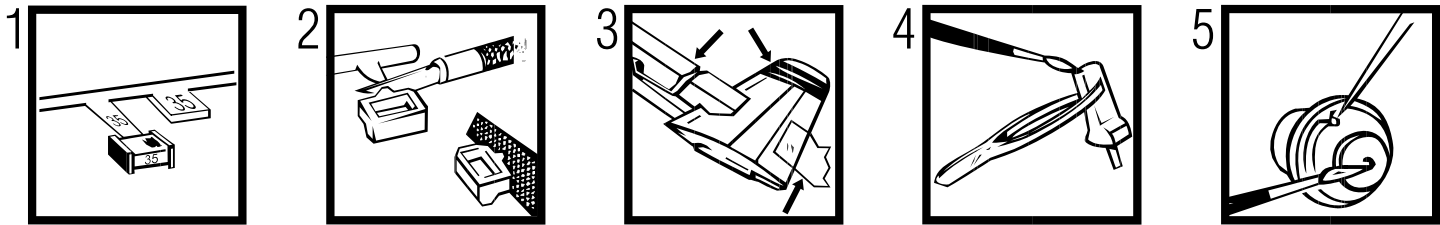
H: FIGYELEM: Az összeállítás előtt az építési útmutatót alaposan át kell olvasni. Minden alkatrész számmal lát-tak el (1). A szerelés lépések sorrendjére ügyelni kell. Szükséges szerszámok: kés és reszelő az alkatrészek sor-játlanításához (2); gumiszalag, ragasztószalag és ruhacsipesz az összeragasztott alkatrészek megtartásához (3). A műanyag alkatrészeket lágy mosószeres oldatban kell tisztítani és a levegőn kell megszárítani, hogy a festék-bevonat és a matricák jobban tapadjanak. A felragasztás előtt ellenőrizni kell, hogy az alkatrészek összeillenek-e; a ragasztóanyagot takarékosan kell felhordani. A krómot és festéket a ragasztási felületekről el kell távolítani. A kisméretű ábrákat egy keretből történő eltávolítás előtt be kell festeni (4) (5). A festéket hagyni kell jól megszáradni, az összeszerelés előtt ezután szabad folytathatni. Minden matrica-motívumot egyesével kell kivágni és kb. 20 másodpercre meleg vízbe kell áztatni. A motívumot a megjelölt helyre a papírról lecsúsztatni és itatóspárral felnyomni.

SLO: OPOZORILO: Pred pričetkom sestavljanja preberi navodila zaÉuporabo. Vsak del je označen (1). Pri sestavljanju upoštevaj navodila po točkah. Potrebno orodje: nožek in pilica zaolzevanje delov (2), elastična, lepilni trak in kljukice za perilo za držanje zlepljenih delov (3). Plastične dele očisti z blagim praškom in posuši da se sloji barve in nalepke boljše primejo.Pred lepljenjem obvezno preveri, če se deli pravilno prilegajo. Previdno nanesi lepilo. Lo površin, na katere nanašajo lepilo, najprej odstrani krom in barvo. Manjše dele pobarvaj preden jih odstraniš iz okvirja (4) (5). Barva naj se dobro posuši pred nadaljevanjem sestavljanja. Vsako nalepko izreži in potopi vtoplo vodo (cca. 20 sekund), jo odstrani iz papirja, položi na odgovarjajoče mesto in pritisni s pivnikom.

SK: POZOR: Pred začatím stavby si pozorne preštudujte stavbný návod. Každý diel je očíslovaný (1). Dbejte na poradie montážnych krokov. Potrebné nástroje: Nôž afejlík na oddelenie dielov zEramčeka a ich začistenie (2), gumičky do vlasov, lepiaca páska a tiepek na prádlo, pre pridržovanie jednotlivých lepených dielov (3). Diely zEplasty odmasť vEšľabsšom roztoku čistiacieho prostriedku (saponátu) aEnechať uschnúť na vzduchu za účelom lepšej príhlavosti lepidla, farieb aEñalepiek. Pred lepením zkontrolovat, či diely lícujú. Lepidlo nanášať úsporne. Chrom aEfarbu na lepených miestach opatrne odstrániť. Malé diely namaž si ešte pred ich odobratím zEramčeka (4) (5). Farby nechať dobre zaschnúť, až potom pokračovať vEzostavovaní. Každú nálepku vyřiznúť jednotlivo aEponoriť do vlaž nej vody približne na 20 sekúnd. Nálepku na príslušnom mieste modelu presunúť zEznosného papiera aEmiernie ju pritlačiť kEzopvrchu nosným papierom.

RO: ATENTIE!CITITI INSTRUCTIUNILE CU ATENTIE INAINTE DE ASAMBLARE. FIECARE COMPONENTA ESTE NUMEROTATA. ASAMBLATI IN ORDINE INDICATA PE SCHEMA. PIESELE SE DESPRIND DE PE RAMA CU UN CUTTER.BAVURILE SE INELATURA CU O PILA FINA. CURATATI PIESELE CARE SE IMBINA DE GRASIMI,URME DE VOPSEA SI CURATATI CU O SOLUTIE DE DETERGENT. VOPSI TI PIESELE MICI INAINTE DE DESPRINDERE DE PE RAMA. LASATI VOPSEAU SA SE USUCE BINE SI NUMAI APoi CONTINUATI ASAMBLAREA. TAIATI FIECARE TRANSFER INDIVIDUAL SI IMERSATI IN APA CALDA CCA 20 SEC. TRANSFERATI IN POZITIA DORTA APOAI APASATI CU O HARTIE. FOLOSITI NUMAI ADEZIVI SI VOPSELE REVELL.

BG: ВНИМАНИЕ! Следвайте указаната схема. Всяка част е номерирана. Спазвайте последователността на етапите на спрояването. Необходими инструменти: нож и пила за отстраняване или изпиливане на отделните части; гумена лента, лейкопластик и шипки за пране за да задържите заедно съединените части след запяването им. Пластмасовите елементи да се почишат в лек разтвор от вода и перлен препарат, да се изпилят и да се остават да изсъхнат, за да се постигне по-добро съвпадение на боята или ваденката. Нанесете боята върху малките части преди да ги делите от шаблона. Оставете боята да изсъхне преди да продължите със сля обвяването. Преди нанасяне на лепило изсъхнете те боята от повърхностите за съяване. Преди запяване проверете дали ча стите пасват идеално. Нанесете малко лепило. Изрежете по отделно всяка е дна ваденка и я потопете в топла вода за околю 20 секунди. Отлепете ваденка та от указаното място на хартията и я поиниете леско с поинвалетната хартия.



Verwendete Symbole/Used Symbols

Bitte beachten Sie folgende Symbole, die in den nachfolgenden Baustufen verwendet werden.
Veillez noter les symboles indiqués ci-dessous, qui sont utilisés dans les étapes suivantes du montage.
 Si please tener en cuenta los símbolos facilitados a continuación, a utilizar en las siguientes fases de construcción.
Si prega di fare attenzione ai seguenti simboli che vengono usati nei susseguenti stadi di costruzione.
 Huomioi seuraavat symbolit, joita käytetään seuraavissa kokoonsovituksissa.
Legg merke til symbolene som benyttes i monteringsstapene som følger.
 Doha sważać na następujące symbole, które są użyte w późniejszych etapach montażowych.
Páha sonraki montaj basamaklarında kullanılmak olan, aşağıdaki sembollere lütfen dikkat edin.
 Kérjük, hogy a következő szimbólumokat, melyek az alábbi építési fokokban alkalmazásra kerülnek, vegyétek figyelembe.

Please note the following symbols, which are used in the following construction stages.
Neen a.u.b. de volgende symbolen in acht, die in de onderstaande bouwfasen worden gebruikt.
 Por favor, preste atenção aos símbolos que seguem pois os mesmos serão usados nas próximas etapas de montagem.
Observera: Nedanstående piktogram används i de följande arbetsmomenten.
 Læg venligst mærke til følgende symboler, som benyttes i de følgende byggefaser.
 Пожалуйста, обратите внимание на следующие символы, которые используются в последующих их операциях сборки.
 Παρακαλώ προσέξτε τα παρακάτω σύμβολα, τα οποία χρησιμοποιούνται στις παρακάτω βαθμίδες συναρμολόγησης.
Dbejte prosim na dále uvedené symboly, které se použijí v následujících konstrukčních stadiích.
 Prosimo za Vašu pozomost na sledeće simbole ki se uporabljajo v naslednjih korakih gradbe.



Kleben
Glue
Coller
Lijmen
Engomar
Colar
Incollare
Limmas
Liimaa
Klæbning
Lim
Клеить
Przykleić
κόλλημα
Yapıştırma
Lepení
ragasztani
Lepti



Nicht kleben
Don't glue
Ne pas coller
Niet lijmen
No engomar
Não colar
Non incollare
Limmas ej
Älä liimaa
Må ikke klæbes
Ikke lim
Не клеить
Nie przyklejać
μη κολλάτε
Yapıştırma bandı
Nepelit
nem szabad ragasztani
Ne lepti



Klebeband
Adhesive tape
Dévidoir de ruban adhésif
Plakband
Cinta adhesiva
Fita adesiva
Nastron adesivo
Tejp
Teippi
Tape
Tape
Kлейкая лента
Taśma klejąca
κολλητική ταινία
Yapıştırma bandı
Lepici páska
ragasztószalag
Traka z lepilom



Bauteile trocken lassen
Allow the parts to dry
Laisser sécher les pièces
Dejar secar las piezas
Deixar secar os componentes
La delene tørke
Oderdelen laten drogen
Far asciugarsi i componenti
Anna osien kuivua
Låt byggdelarna torka
Lad komponenterne tørre
Czesci pozostaw do wyschnięcia
Yapi parçalarını kurumaya bırakınız
Jednotlivé díly nechte zaschnout
Αφήστε τα μέρη να στεγνώσουν
Alkatrészeket hagyja száradni
Pustite da sestavni deli posušijo
Дать деталям высохнуть



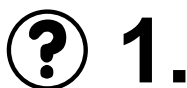
Loch bohren
Make a hole
Faire un trou
Maak een gat
Practicar un taladro
Perforar
Fare un foro
Borra hål
Pora reikä
Der bores et hul
Bor hull
Просверлить отверстие
wywiercić otwór
ανοίξτε τρύπα
Delik açın
Vyvrtat díru
lyukat fúrni
Narediti lukinjo



Abziehbild in Wasser einweichen und anbringen
Soak and apply decals
Mouiller et appliquer les décalcomanies
Transfer in water even laten weken en aanbrengen
Remojar y aplicar las calcomanías
Pór de molho em água e aplicar o decalque
Immergere in acqua ed applicare decalcomanie
Bliöt och fäst dekalema
Kostuta siirtokuva vedessä ja aseta paikkaan
Overføningsbilledet lægges i blød og anbringes
Dypp billedet i vann og sett det på
Переводную картинку намочить и нанести
Zmiekczyć kalkomanie w wodzie a następnie nakleić
βουτήξτε τη χαλκομανία στο νερό και τοποθετήστε την
Çikartmayı suda yumuşatın ve koyun
Obtisk namočite ve vodě a umísti
a matricát vízben beáztatni és felhelyezni
Preslikač potopiti v vodo in zatem nanašati



Gleichen Vorgang auf der gegenüberliegenden Seite wiederholen
Repeat same procedure on opposite side
Opérer de la même façon sur l'autre face
Dezelfde handeling herhalen aan de tegenoverliggende kant
Realizar el mismo procedimiento en el lado opuesto
Repetir o mesmo procedimento utilizado no lado oposto
Stessa procedura sul lato opposto
Upprepa proceduren på motsatta sidan
Toista sama toimenpide kuten viereisellä sivulla
Det samme arbejdet gentages på den modsatliggende side
Gjenta prosedyren på siden tvers overfor
Повторять такую же операцию на противоположной стороне
Taki sam przebieg czynności powtórzysz na stronie przeciwnej
επανάλαβετε την ίδια διαδικασία στην απέναντι πλευρά
Aynı işlemleri karşı tarafta tekrarlayın
Stejný postup zopakovat na protilehlé straně
ugyanazt a folyamatot a szemben található oldalon megismételni
Isti postopek ponoviti in na suprotni strani



Wahlweise
Optional
Facultatif
Naar keuze
No engomar
Alternado
Facoltativo
Valfritt
Vaihtoehtoisesti
Efter eget valg
Valgfritt
Ha valbor
Do wyboru
εναλλακτικά
Sermeli
Voliteľné
tetszés szerint
način izbire



Zusammenbau-Reihenfolge
Sequence of assembly
Ordre d'assemblage
Volgorde van montage
Orden de montaje
Ordine di montaggio
Monteringsrekkefølge
Kokoamisjärjestyks
Monteringsförljd
Rækkefølgen af monteringen
Последовательность монтажа
Összeszerelési sorrend
Ακολουθία συναρμολόγησης
Kurmak-Sıra
Kolejność montażu
Vrstni red sestavljanja
Montáz - postup



Anknoten und Kleben
Tie and Glue
Attacher et Coller
Vastknopen en Lijmen
Atar y Engomar
Anudar e Colar
Annodare e Incollare
Knyt fast og Limmas
Solmi ja Limmas
Bindes fast og Klæbning
Knyt og Lim
Связать узлом и Клеить
Pryviażać oraz Przykleić
κομποδέστε και κόλλημα
Düğümleyin ve Yapıştırma
Nauzlit a Lepení
megcsoportozni és ragasztani
Zavezati in Lepti



Schwarzen Faden benutzen
Use black thread
Employer le fil noir
Gebruik zwarte draad
Utilizar hilo color negro
Utilizar fio preto
Usare filo nero
Använd svart tråd
Käytä mustaa lankaa
Benyt en sort
Bruk svart
Использовать черные нитки
Użyć czarnej nici
χρησιμοποιείτε την καφέ μάουρου
Kahverengi siyah iplik kullanın
Použit černé vlákno
barna fekete fonalat kell használni
Uporabljati črni nit



Zur Anbringung der Abziehbilder empfohlen
Recommended for affixing the decals
Recommandé pour l'application des décalcomanies
Aanbevolen voor het aanbrengen van de transfers
Recomendado para fijar las calicas
Posição recomendada para aplicar os decalques
Recomendato per applicare le decalcomanie
Rekommenderas för montering av dekaler
Anbefales til påsætning og placering af decals
Рекомендується використовувати для фіксації переводних картинок на поверхності моделі
Zalesane do nanoszenia kalkomanii
Συνιστάται για την επικόλληση των επικτύων
Dekallerin käyttöä suositellaan käyttämässä tavsiye edllir
Připravek na zlepení přilnavosti obiliskú
Matrica lágyító
Priporočljivo za pritjevanje nalepk
Oporočanje na zlepenie prilnavosti nalepiek
RECOMANDAT PENTRU APLICAREA ACTIVILURILOR
Подходящо за фиксация на картинки върху повърхността на модела

Nicht enthalten
Not included
Non fourni
Behoort niet tot de levering
No incluido
Non compresi
Não incluído
Ikke medsendt
Ingår ej
Ikke inkluderet
Eivät sisälly
Δεν συμπεριλαμβάνεται
He содержится
Nem tartalmazza
Nie zawiera
Ni vsebovano
İçerisinde bulunmamaktadır
Neni obsaženo

D: Beiliegenden Sicherheitstext beachten und nachschlagebereit halten.

GB: Please note the enclosed safety advice and keep safe for later reference.

F: Respecter les consignes de sécurité ci-jointes et les conserver à portée de main.

NL: Houdt u aan de bijgaande veiligheidsinstructies en hou deze steeds bij de hand.

E: Observar y siempre tener a disposición este texto de seguridad adjunto.

I. Seguire le avvertenze di sicurezza allegate e tenerle a portata di mano.

P: Ter em atenção o texto de segurança anexo e guard-lo para consulta.

S: Beakta bifogad säkerhetstext och håll den i beredskap.

FIN: Huomioi ja säilytä oheiset varoitukset.

DK: Overhold vedlagte sikkerhedsanvisninger og hav dem liggende i nærheden.

N: Ha alltid vedlagt sikkerhetstekst klar til bruk.

RUS: Соблюдать прилагаемый текст по технике безопасности, хранить его в легко доступном месте.

PL: Stosować się do załączonych karty bezpieczeństwa i mieć ją stale do wglądu.

GR: ροσ έτε τις συνημνές υποδείξεις ασ άλειας και υλάξτε τις ται ώστε να τις χ τε πάντα σε διαθ ση σας.

TR: Ekteki güvenliğin talimatlarını dikkate alıp, bakabileceğiniz bir şekilde muafaza ediniz.

CZ: Dbejte na příložen bezpečnostní text a mŕjte jej pfiipraven na dosah.

H: A mellékelt biztoss-gi szöveget vegye figyelembe és tartsa fellapoz-sra készen!

SLO: Priložena varnostna navodila izvajajte in jih hranite na vsem dostopnem mestu.

Benötigte Farben/Used Colors

Benötigte Farben / Required colours Peintures nécessaires / Benodigde kleuren Pinturas necesarias / Tintas necessárias Colori necessari / Använda färger Tarvittavat värit / Du trenger følgende farger Nødvendige farger / Необходимые краски Potrzebne kolory / Απαιτούμενα χρώματα Gerekl renkler / Potrebne barvy Szükséges színek / Potrebne barve

A

grau, matt 57
grey, matt
gris, mat
grijs, mat
gris, mate
cinzento, fosco
grigio, opaco
grá, matt
harmaa, himmeä
grá, mat
grá, matt
серый, матовый
szary, matowy
γκρι, ματ
gri, mat
šedá, matná
szürke, matt
siva, mat

B

granitgrau, matt 69
granite grey, matt
gris granit, mat
granitgrijs, mat
gris granito, mate
cinzento granito, fosco
grigio granito, opaco
granitgrá, matt
granitiharmaa, himmeä
granitgrá, mat
granitgrá, matt
серый гранит, матовый
granitowoszary, matowy
γκρι γρανίτη, ματ
granit grisi, mat
žulové šedá, matná
gránitszürke, matt
granitno siva, mat

C

staubgrau, matt 77
dust grey, matt
gris poussière, mat
stolgrijs, mat
cenciento, mate
cinzento de pó, fosco
grigio sabbia, opaco
dammgrá, matt
pölynharmaa, himmeä
stovgrá, mat
stovgrá, matt
серый пыльный, матовый
szary kurz, matowy
χρώμα σκόνης, ματ
toz grisi, mat
prachové šedá, matná
porszürke, matt
prah siva, mat

D

messing, metallic 92
brass, metallic
laiton, métallique
messing, metallic
latón, metalizado
latão, metálico
otnone, metallico
mässing, metallic
messinki, metallikiitto
messing, metallak
messing, metallic
латунный, металл
mosiądz, metaliczny
ορείχαλκου, μεταλλικό
pirinc, metalik
mosazná, metaliza
sárgaréz, metáll
mesing, metalik

E

silber, metallic 90
silver, metallic
argent, métallique
zilver, metallic
plata, metalizado
prata, metálico
argento, metallico
silver, metallic
hopea, metallikiitto
solv, metallak
solv, metallic
серебристый, металл
srebro, metaliczny
οσημί, μεταλλικό
gümüş, metalik
stříbrná, metaliza
ezüst, metáll
srebrna, metalik

75%

eisen, metallic 91
steel, metallic
coloris fer, métallique
ijzerkleurig, metallic
ferroso, metalizado
ferro, metálico
ferro, metallico
járnfärg, metallic
teräksenväriäinen, metallikiitto
jern, metallak
jern, metallic
стальной, металл
żelazo, metaliczny
σιδηρού, μεταλλικό
günyüz, metalik
železná, metaliza
vas, metáll
železna, metalik

F

25%

anthrazit, matt 99
anthracite grey, matt
anthracite, mat
antraciet, mat
antracita, mate
antracite, fosco
antracite, opaco
antraicit, matt
antrasitti, himmeä
koksgrá, mat
antrasitt, matt
антрацит, матовый
antracyt, matowy
ανθρακι, ματ
antracit, matná
antracit, matt
tamno siva, mat

G

feuerrot, seidenmatt 330
fiery red, silky-matt
rouge feu, satiné mat
rood helder, zijdemat
rojo fuego, mate seda
vermelho vivo, fosco sedoso
rosso fuoco, opaco seta
eldröd, sidenmatt
tulipunainen, silkinhimeä
ildröd, silkemat
ildröd, silkemat
огненно-красный, шелк - матовый
czerwony ognisty, jedwabisto-mat.
κόκκινο φωτιάς, μεταξωτό ματ
ateş kırmızısı, ipek mat
ohnivě červená, hedvábně matná
tzipir os, selyemmatt
ogenj rdeča, svila mat

H

blaugrau, matt 79
greyish blue, matt
gris-bleu, mat
blauwgrijs, mat
gris azulado, mate
cinzento azulado, fosco
grigio blu, opaco
blágrá, matt
siniharmaa, himmeä
blágrá, mat
blágrá, matt
сине-серый, матовый
siwy, matowy
γκριζομπλέ, ματ
mavi gri, mat
modrošedá, matná
kékesszürke, matt
plavo siva, mat

I

Hellgrau, matt 76
Light grey, matt
Gris clair, mat
Lichtgrijs, mat
Gris claro, mate
Cinzento-claro, mate
Grigio chiaro, opaco
Ljusgrá, matt
Vaaleanharmaa, matta
Lysegrá, mat
Lysgrá, matt
Светло-серый, матовый
Jasnoszary, matowy
Γκρι ανοιχτό, ματ
Açık gri, mat
Világosszürke, matt
Světle šedivá, matná
Svetlosiva, brez leska

J

laubgrün, seidenmatt 364
leaf green, silky-matt
vert feuille, satiné mat
bladgroen, zijdemat
verde follaje, mate seda
verde gaio, fosco sedoso
verde foglia, opaco seta
lövgrön, sidenmatt
lehdenvihreä, silkinhimeä
løvgrøn, silkemat
løvgrønn, silkemat
лиственный-зеленый, шелк - матовый
zielony liściasty, jedwabisto-matowy
πρόσινο φυλλωμάτων, μεταξ, ματ
yaprak yeşili, ipek mat
zelená jako listí, hedvábně matná
lombzöld, selyemmatt
list zelena, svila mat

K

schwarz, seidenmatt 702
black, silky-matt
noir, satiné mat
zwart, zijdemat
negro, mate seda
preto, fosco sedoso
nero, opaco seta
svart, sidenmatt
musta, silkinhimeä
sort, silkemat
sort, silkemat
черный, шелковисто-матовый
czarny, jedwabisto-matowy
μαύρο, μεταξωτό ματ
siyah, ipek mat
černá, hedvábně matná
fekete, selyemmatt
črna, svila mat

90%

L

weiß, matt 5
white, matt
blanc, mat
wit, mat
blanco, mate
branco, fosco
bianco, opaco
vit, matt
valkoinen, himmeä
hvid, mat
hvit, matt
белый, матовый
bialy, matowy
λευκό, ματ
beyaz, mat
bílá, matná
fehér, matt
bela, mat

10%

granitgrau, matt 69
granite grey, matt
gris granit, mat
granitgrijs, mat
gris granito, mate
cinzento granito, fosco
grigio granito, opaco
granitgrá, matt
granitiharmaa, himmeä
granitgrá, mat
granitgrá, matt
серый гранит, матовый
granitowoszary, matowy
γκρι γρανίτη, ματ
granit grisi, mat
žulové šedá, matná
gránitszürke, matt
granitno siva, mat

80%

gelb, matt 15
yellow, matt
jaune, mat
geel, mat
amarillo, mate
amarelo, fosco
giallo, opaco
gul, matt
keltainen, himmeä
gul, mat
gul, matt
желтый, матовый
žlutý, matowy
κιτρινο, ματ
sarı, mat
žlutá, matná
sárga, matt
rumena, mat

N

20%

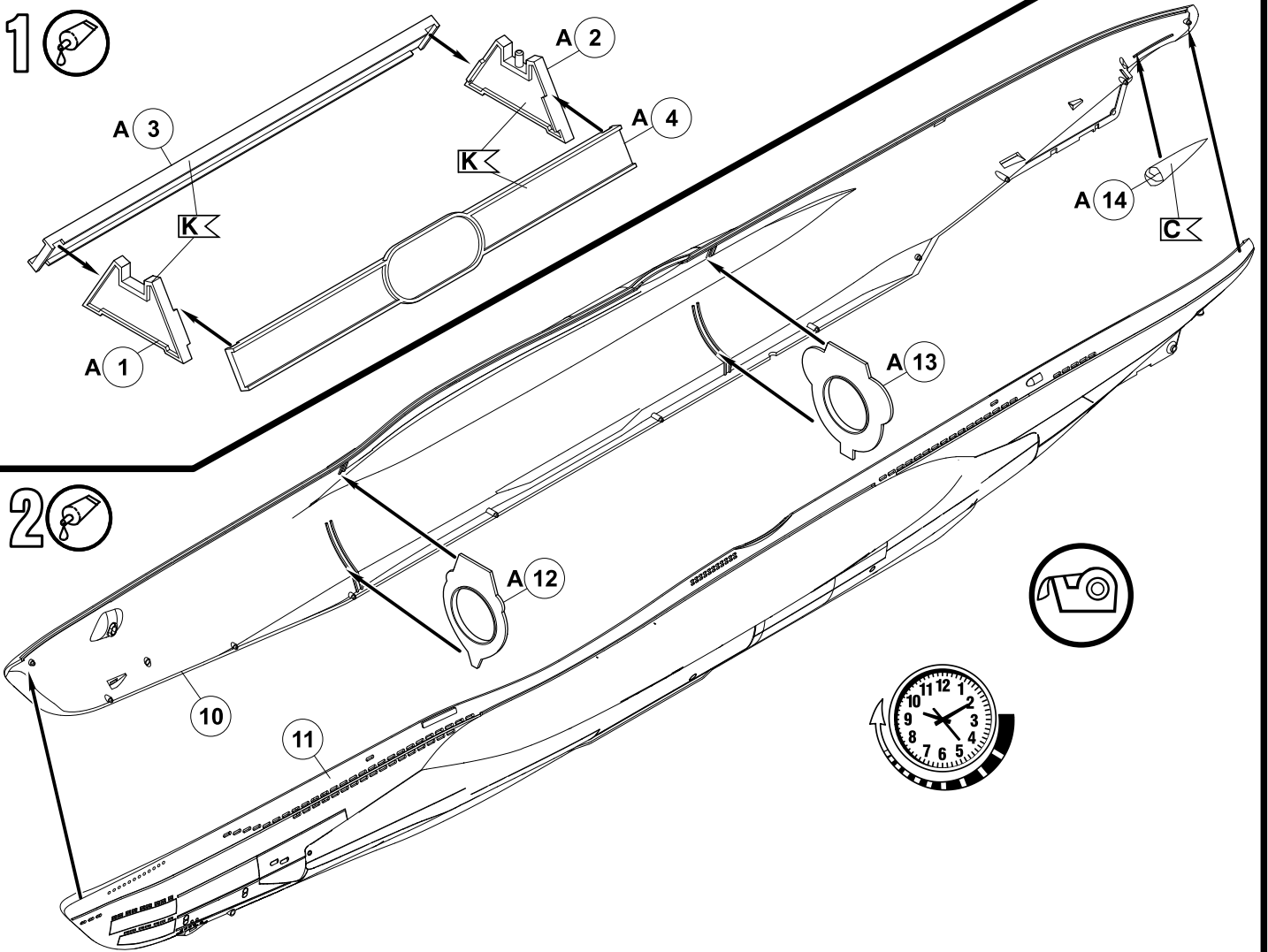
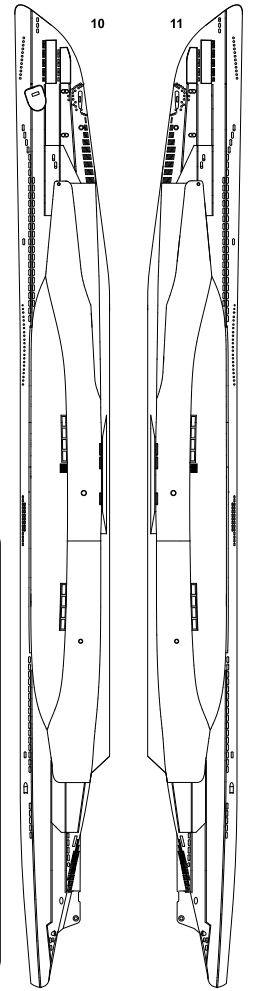
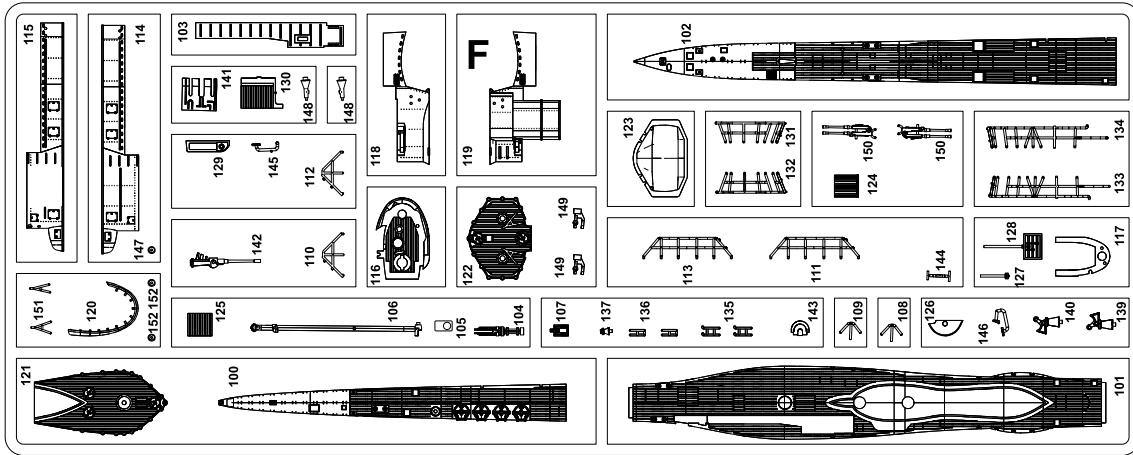
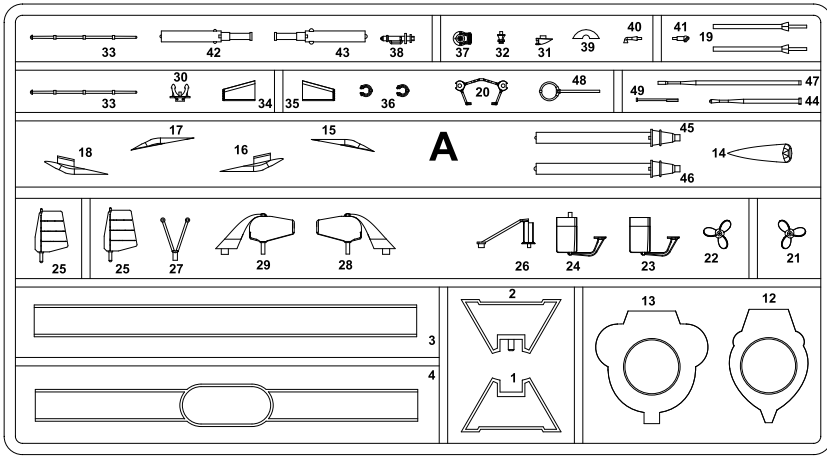
weiß, matt 5
white, matt
blanc, mat
wit, mat
blanco, mate
branco, fosco
bianco, opaco
vit, matt
valkoinen, himmeä
hvid, mat
hvit, matt
белый, матовый
bialy, matowy
λευκό, ματ
beyaz, mat
bílá, matná
fehér, matt
bela, mat

Dieser Bausatz wurde in mehrfachen Qualitäts- und Gewichtskontrollen auf Vollständigkeit überprüft. Reklamationen können nur bearbeitet werden, wenn die **Bauanleitung**, das aus der Kartonage herausgeschnittene **EAN-Strichcode-Feld** und der **Kassenbon** eingeschickt werden. Bitte haben Sie Verständnis dafür, dass wir nur Gewährleistung bei aktuellen Artikeln übernehmen können, die im Zeitraum der letzten 24 Monate erworben worden sind. **Unfrei eingesandte Reklamationssendungen werden von uns nicht angenommen!** „Einzelteile für Umbauten können gegen Vorkasse erworben werden“. Unsere Adresse: Revell GmbH & Co. KG, Abteilung X, Henschelstr. 20-30, 32257 Bünde. Dieser Direktservice gilt für die Länder: Deutschland, Benelux, Österreich, Frankreich, Großbritannien. Reklamationen aus den übrigen Ländern werden über die jeweiligen Distributeure abgewickelt. Bitte kontaktieren Sie Ihren Händler.

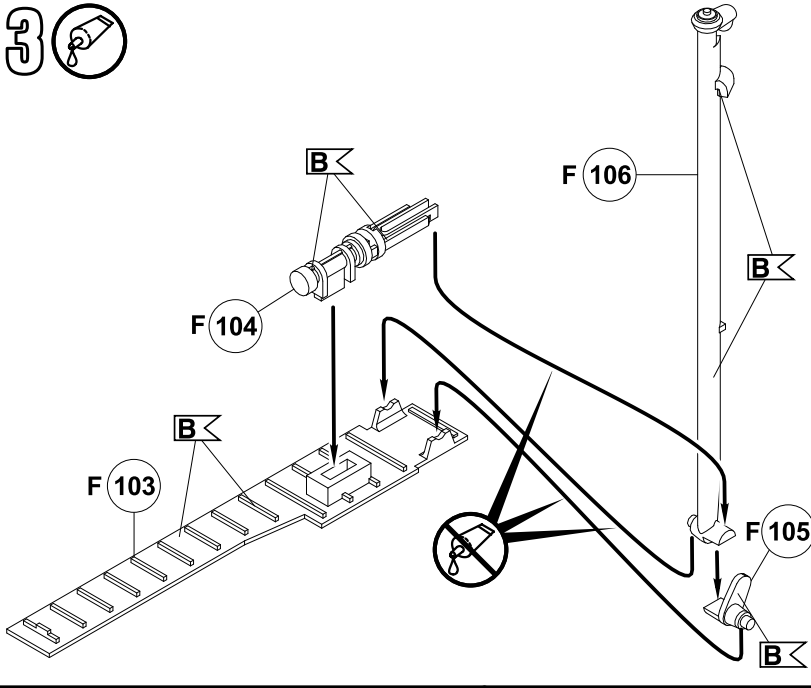
This Model Kit has been subject to extensive quality and weight checks during the manufacturing process to ensure it leaves our warehouse in perfect condition. We are only able to process applications for missing parts if the following procedure is followed. In all cases the following will be required before we are able to process any request: Original receipt (proof of purchase) original instruction sheets (will be returned) and the bar code cut out of the box. We may not be able to process requests for products that have been discontinued for more than 24 months. Products that are returned directly to us without prior authorisation by a company representative will not be accepted and returned to sender. Replacement parts for conversion or spares will continue to be available however they will incur a handling charge. Please write to: Department X, Revell GmbH & Co. KG, Henschelstr 20-30, 32257 Bünde. This direct service is only available in the following markets: Germany, Benelux, Austria, France & Great Britain, Revell GmbH & Co. KG, Boston Houso, 64-66 Queensway, Hemel Hempstead, Herts, HP2 5HA, Great Britain. For all other markets please contact your local dealer or distributor directly.

Afin de vous donner entière satisfaction et pour nous assurer que tous les éléments nécessaires au montage de votre maquette sont présents dans la boîte, cet article a subi dans son intégralité divers contrôles qualitatifs ainsi que des contrôles de poids. Si toutefois vous deviez nous faire part de certaines réclamations, nous vous prions de bien vouloir vous adresser à votre revendeur habituel, muni de la notice de montage, du code EAN découpé sur la boîte, ainsi que de votre ticket de caisse. Le SAV ne sera assuré que pour les articles ayant été acquis depuis moins de 24 mois. Les pièces de rechange utilisées pour la transformation de maquettes pourront être obtenues en pré-paiement. Dans le cas où vous n'obtiendriez pas satisfaction, vous pouvez vous adresser directement à notre service SAV à l'adresse suivante: REVELL GmbH & Co. KG, Abteilung X, Henschelstraße 20-30, D-32257 Bünde ou Revell GmbH & Co. KG, 14 B, rue du Chapeau Rouge, F-21000 Dijon, France. Pour tous les autres marchés, merci de prendre contact avec votre détaillant ou distributeur.

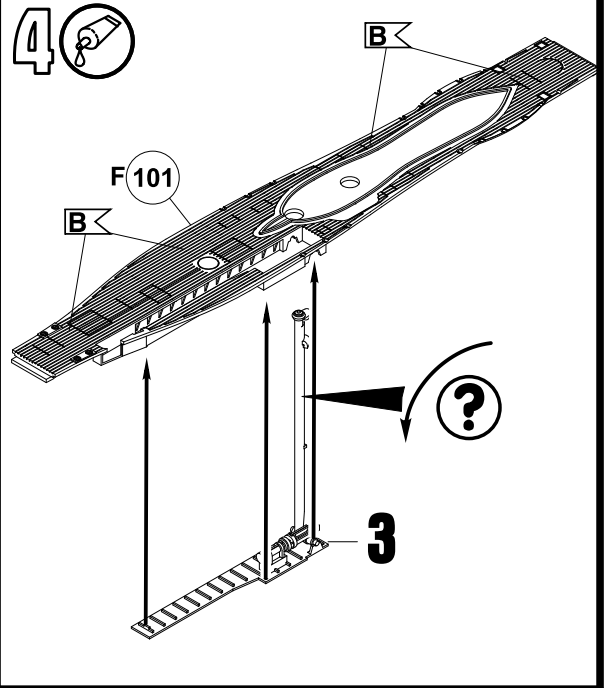
Deze bouwdoos werd verscheidene malen volledig gecontroleerd op kwaliteit en gewicht. Klachten kunnen slechts in behandeling worden genomen indien de bouwhandleiding, de uit de doos geknipte EAN - streepjescode en de kassabon zijn meegezonden. Wij vragen om uw begrip dat wij alleen garantie kunnen geven voor huidige artikelen die binnen een periode van de laatste 24 maanden zijn gekocht. Onvolledig ingezonden klachten kunnen niet in behandeling worden genomen. Onderdelen voor ombouw kunnen tegen vooruitbetaling gekocht worden. Ons adres is: Revell GmbH & Co. KG, Afdeling X, Henschelstrasse 20-30, 32257 Bünde, Duitsland. Deze directe service geldt alleen voor de volgende landen: Duitsland, Benelux, Oostenrijk, Frankrijk, Groot Brittannië. Klachten afkomstig uit overige landen worden via de eventuele lokale vertegenwoordigers van Revell afgewikkeld. Wij verzoeken U contact op te nemen met uw winkelier.



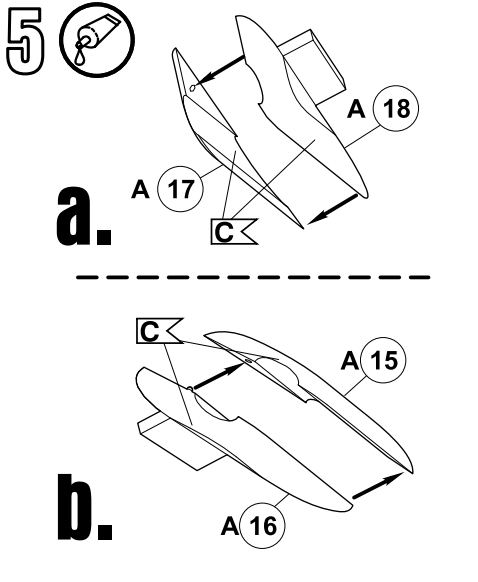
3 



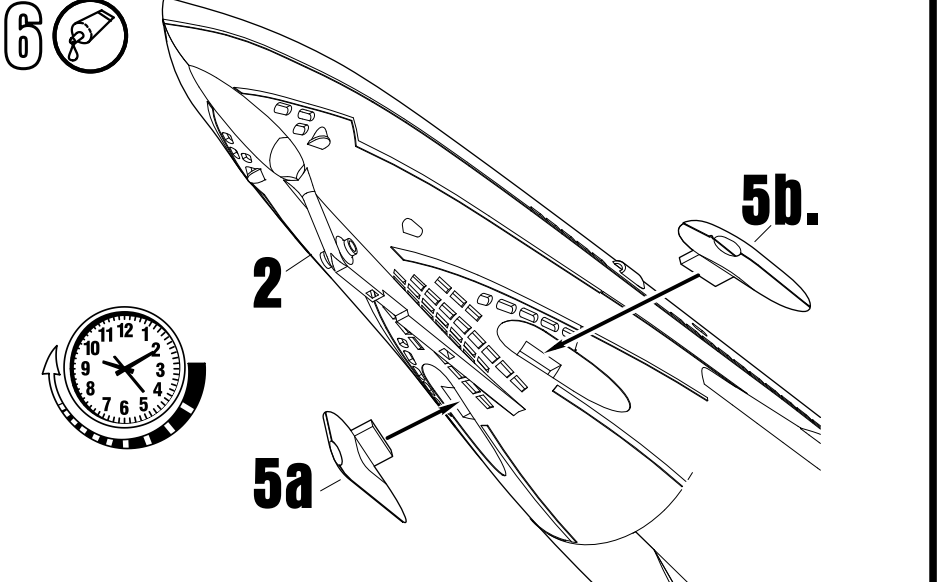
4 



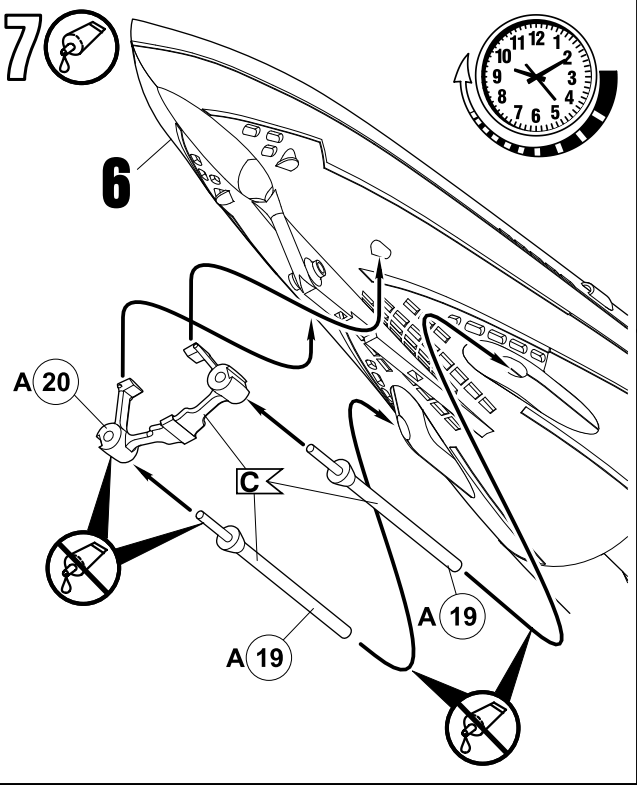
5 



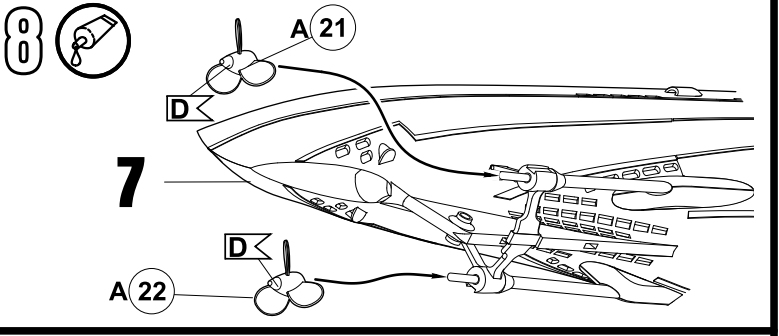
6 



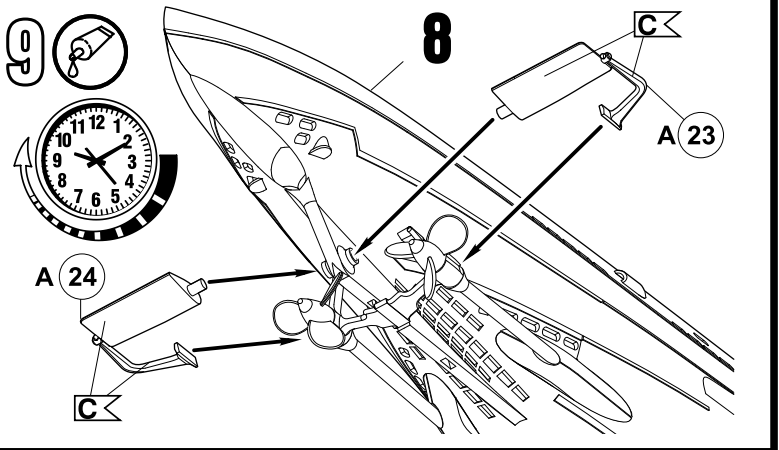
7 

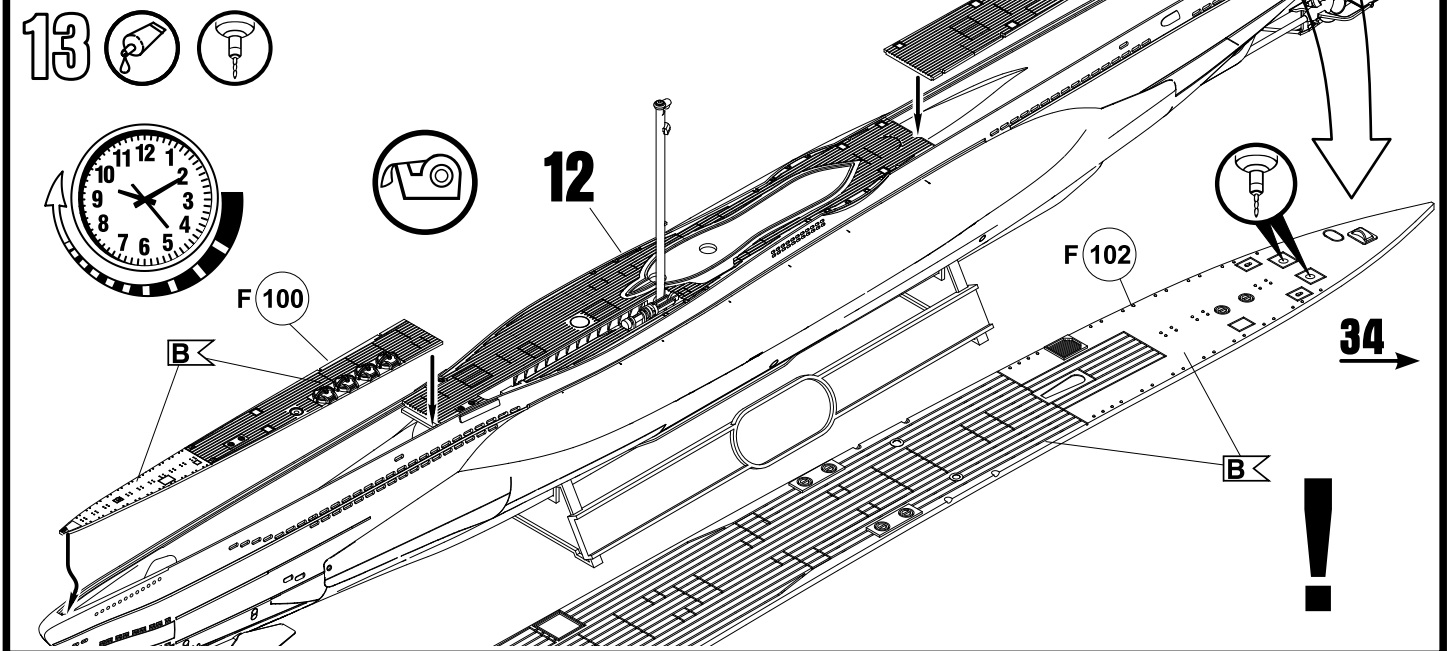
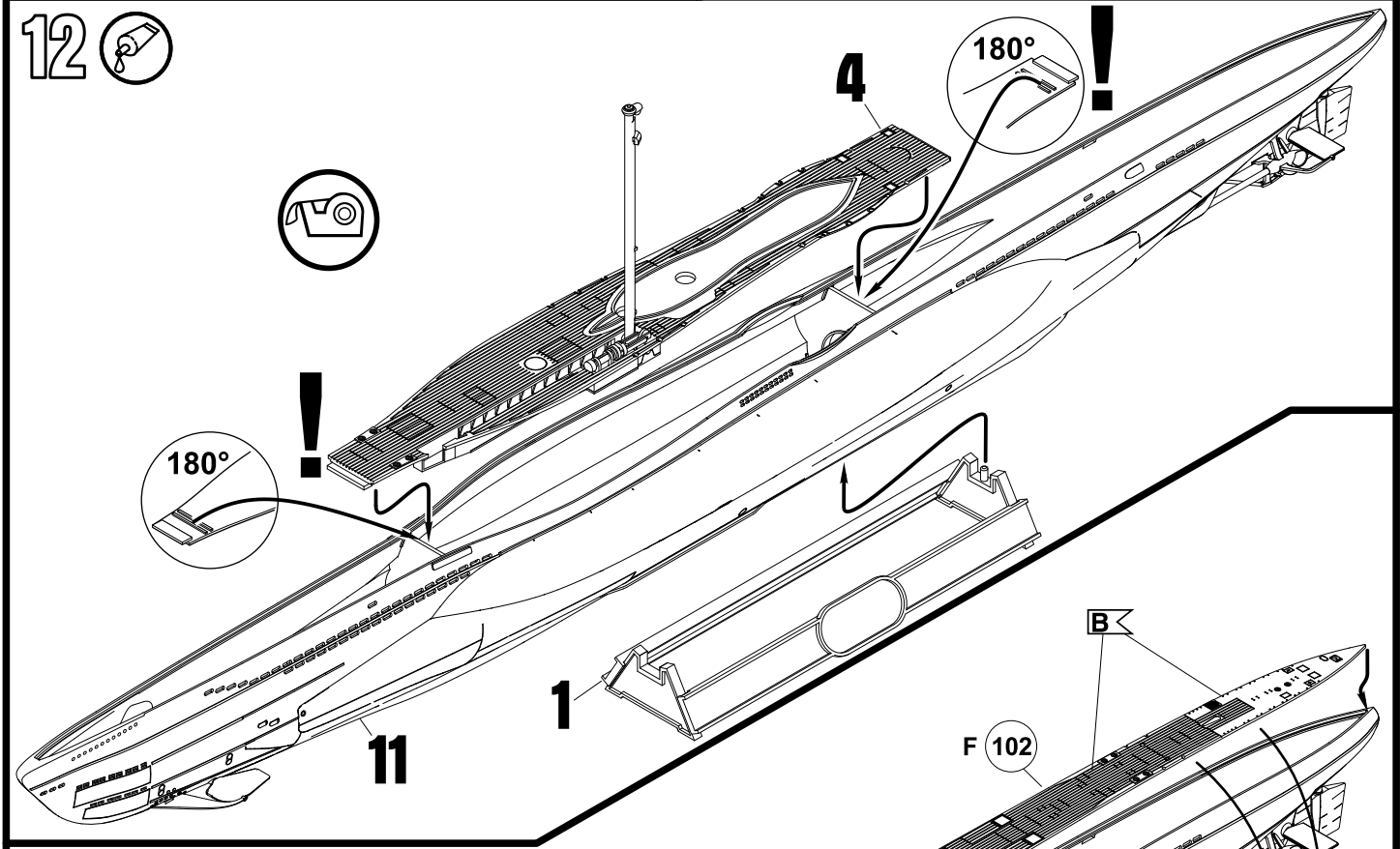
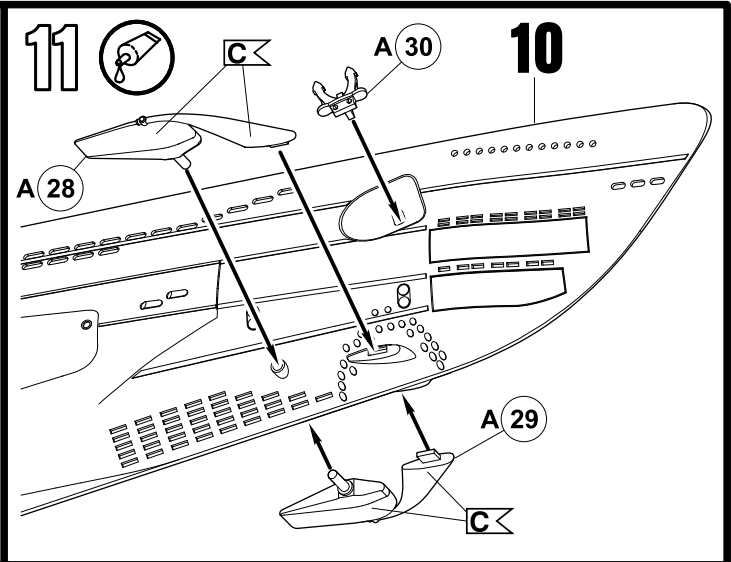
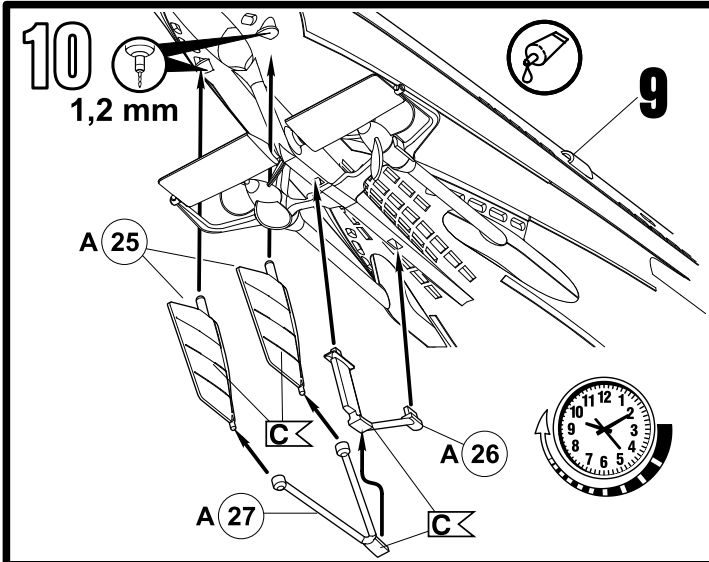


8 

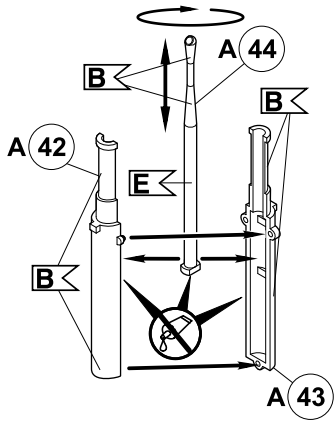


9 

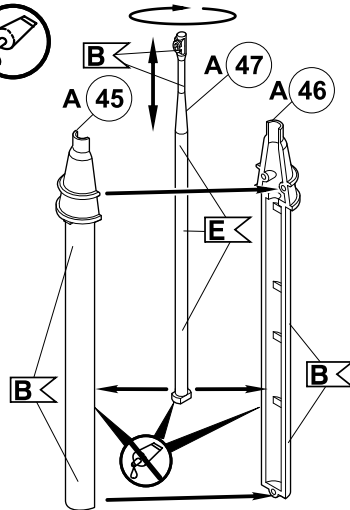




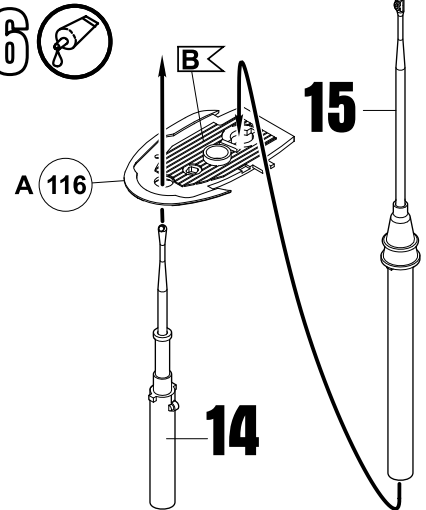
14



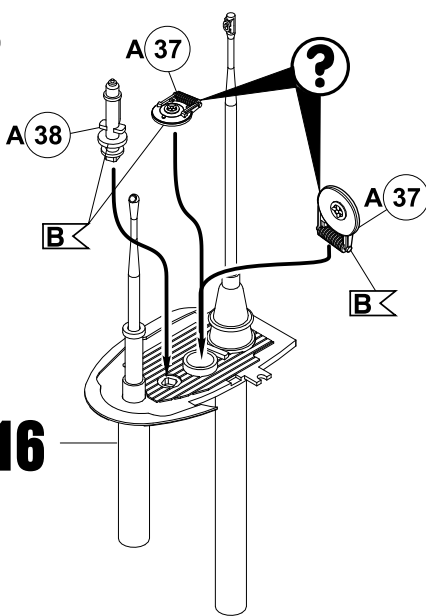
15



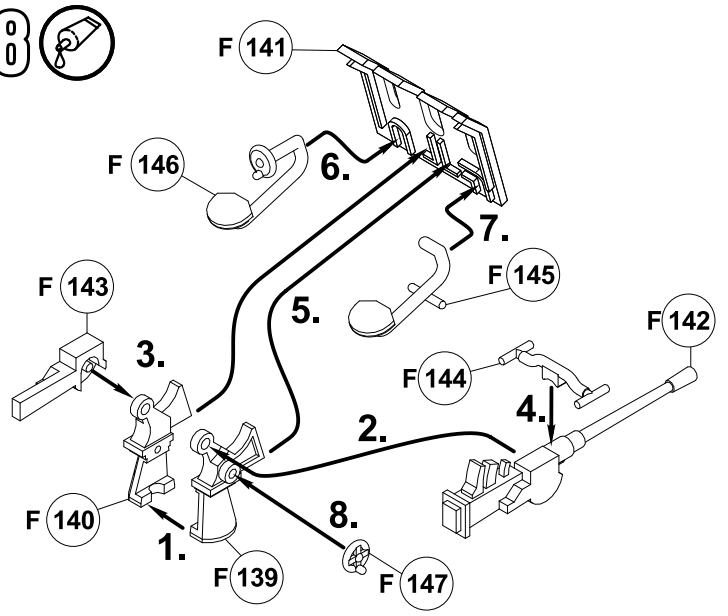
16



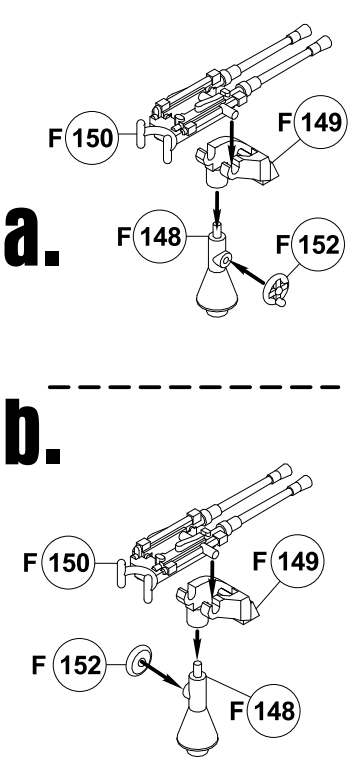
17



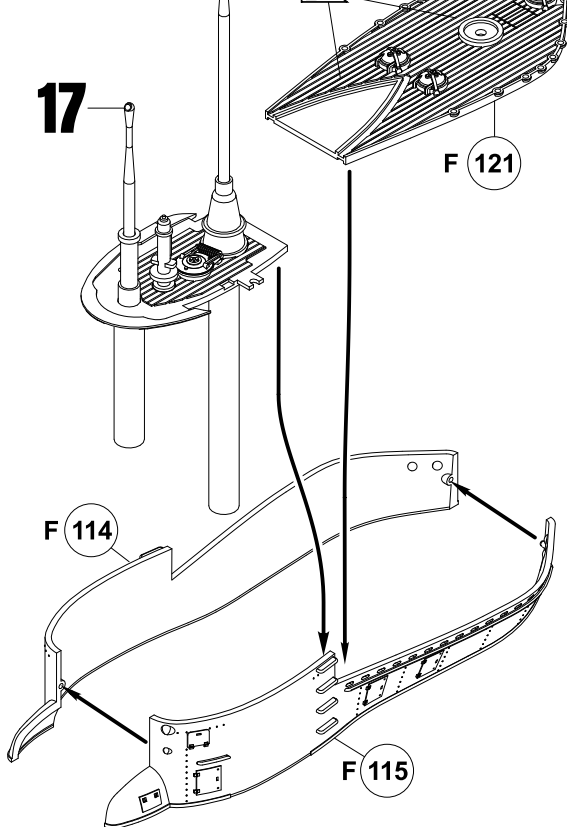
18



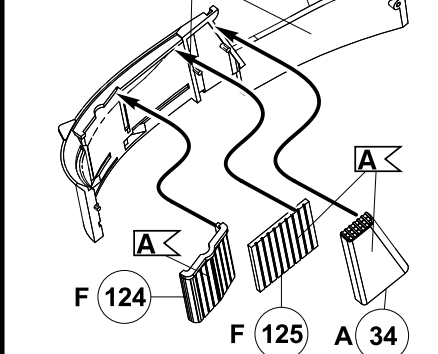
19



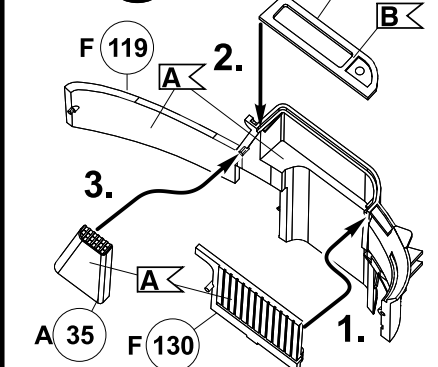
20

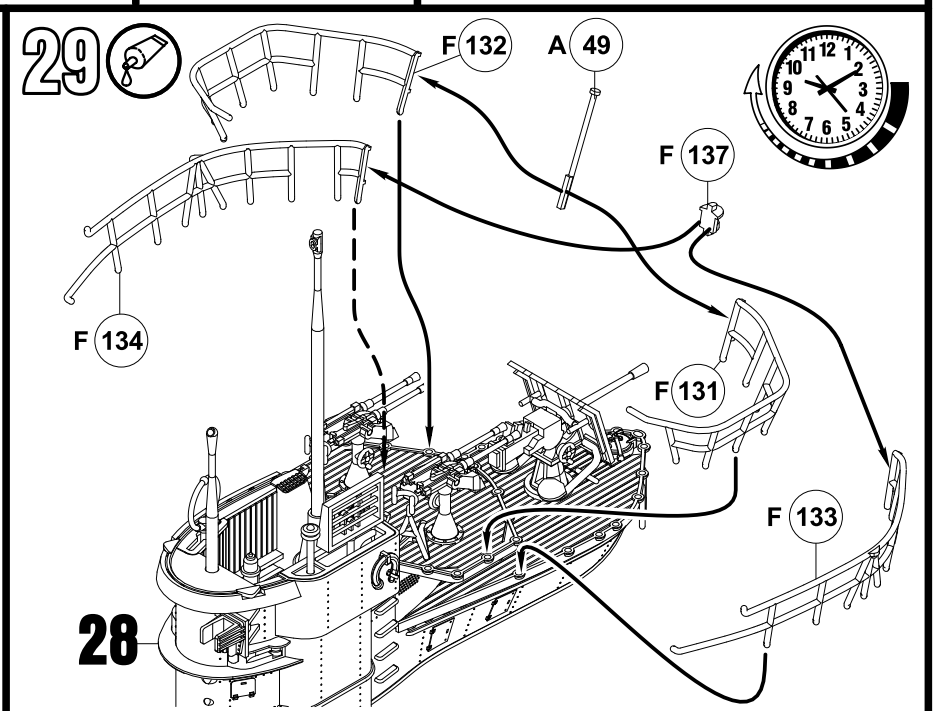
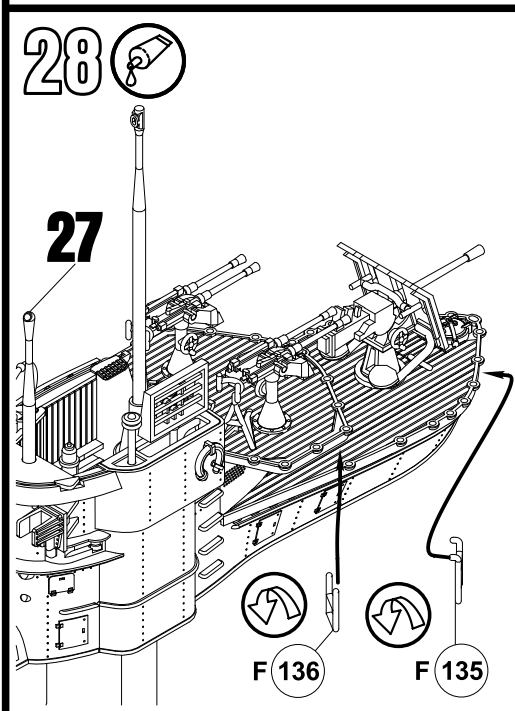
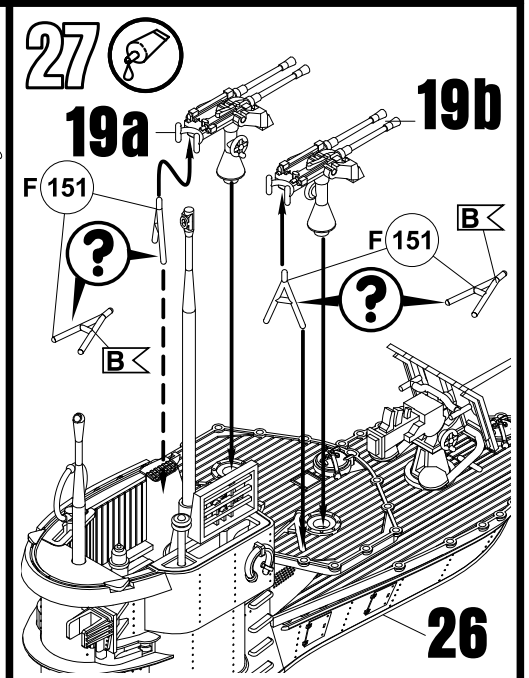
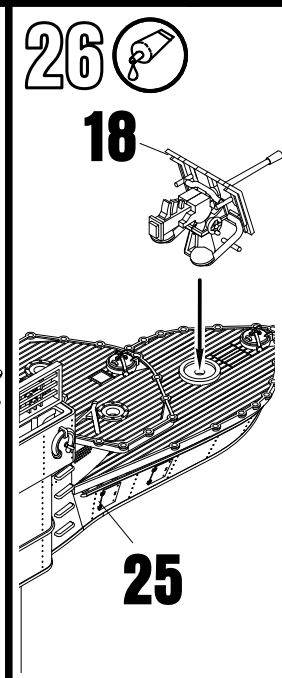
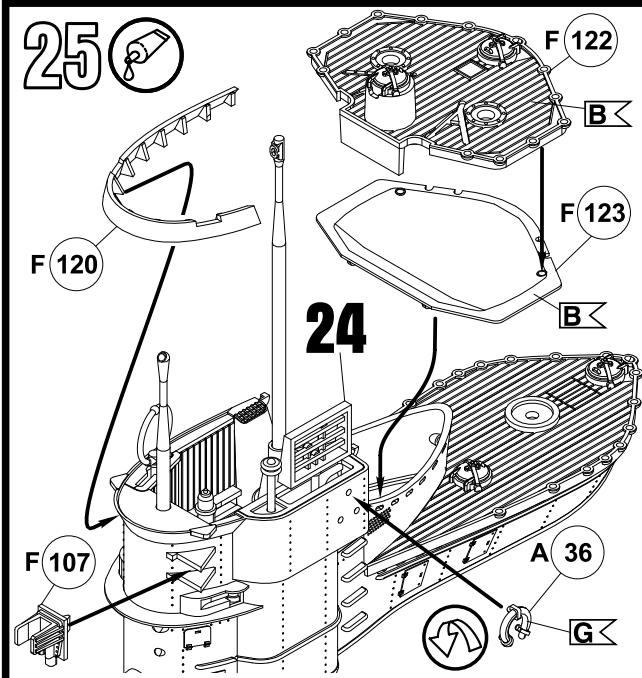
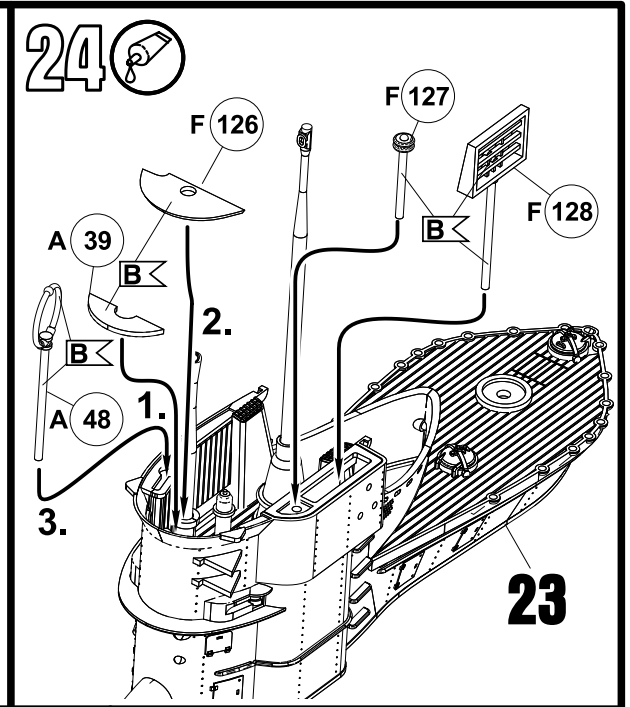
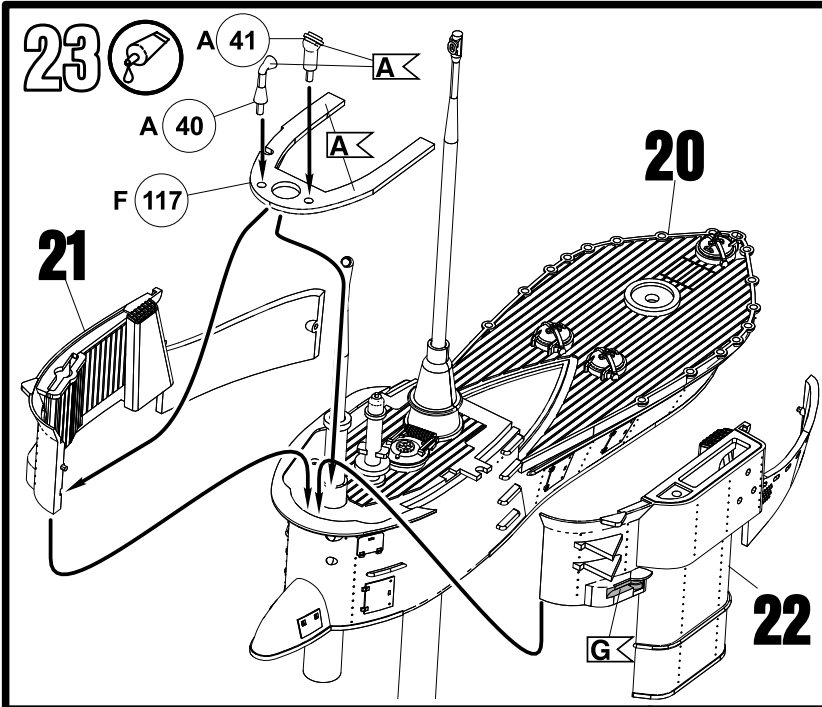


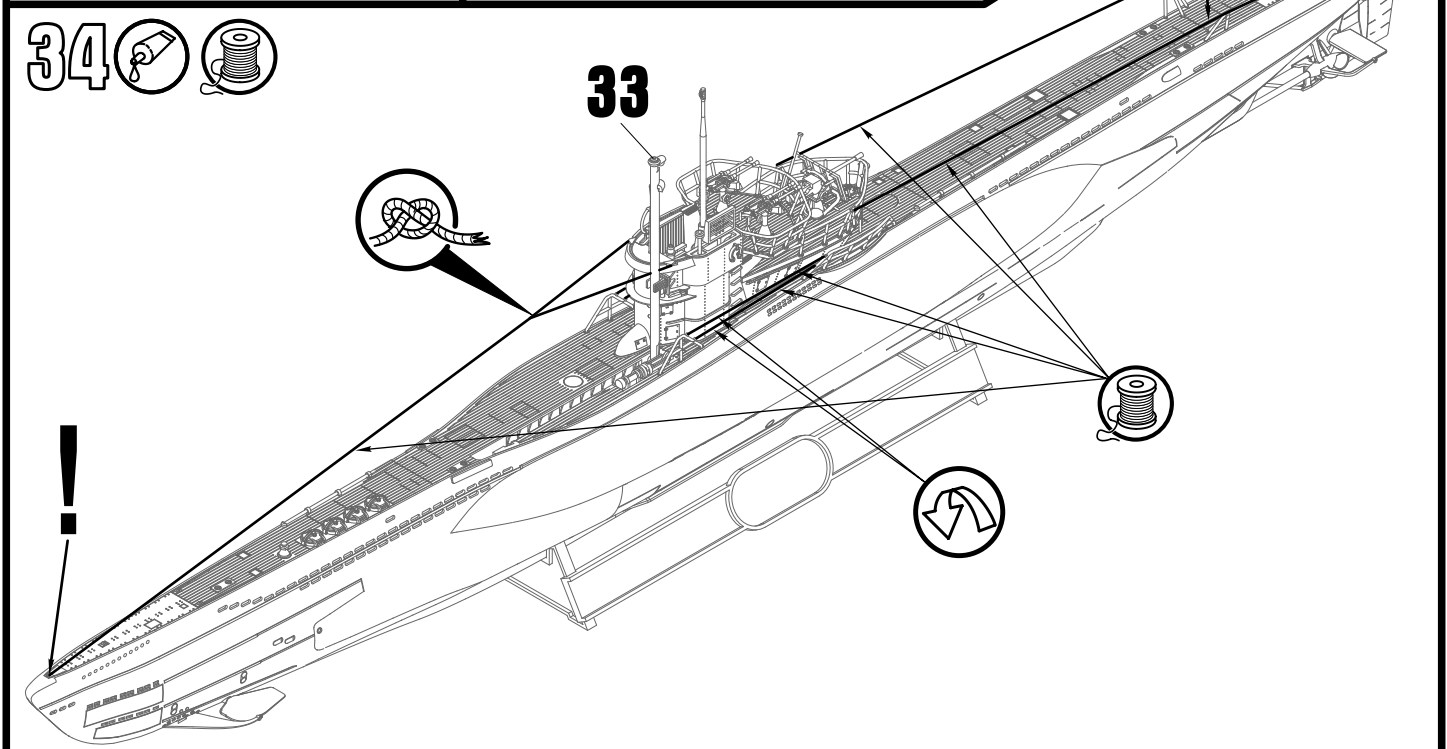
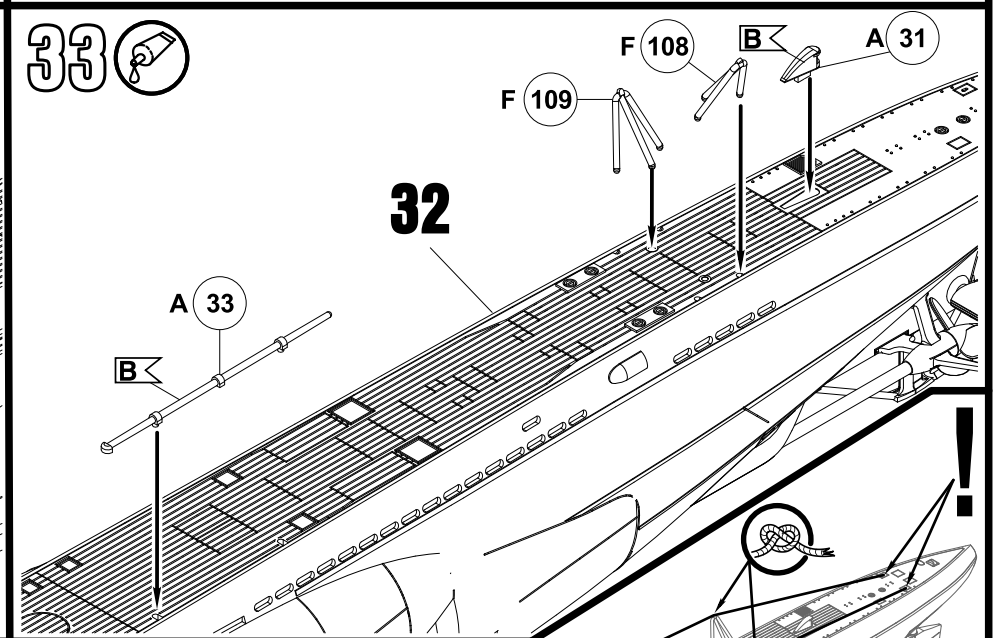
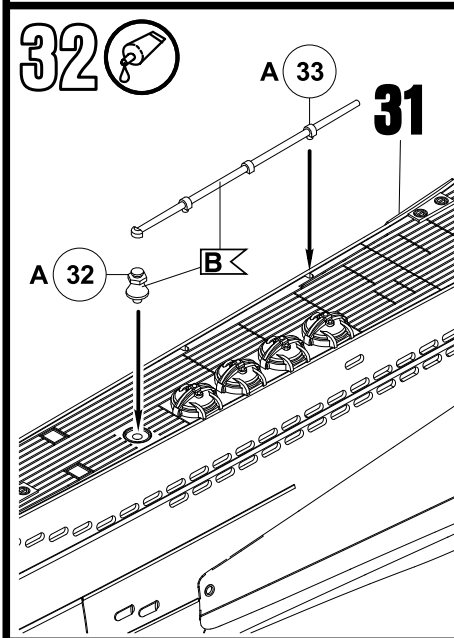
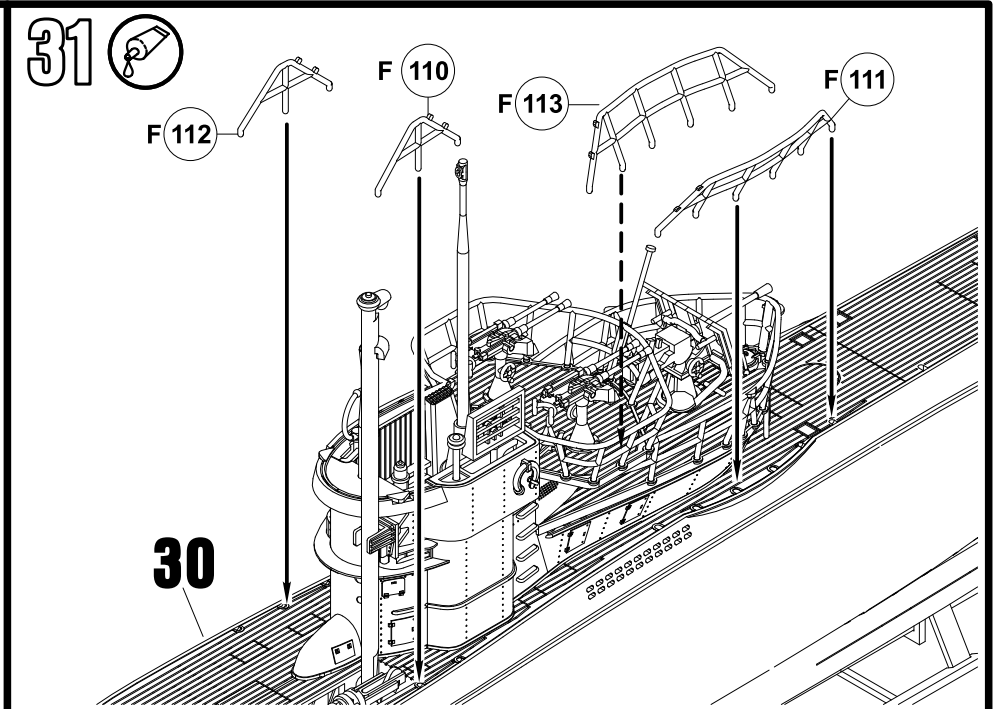
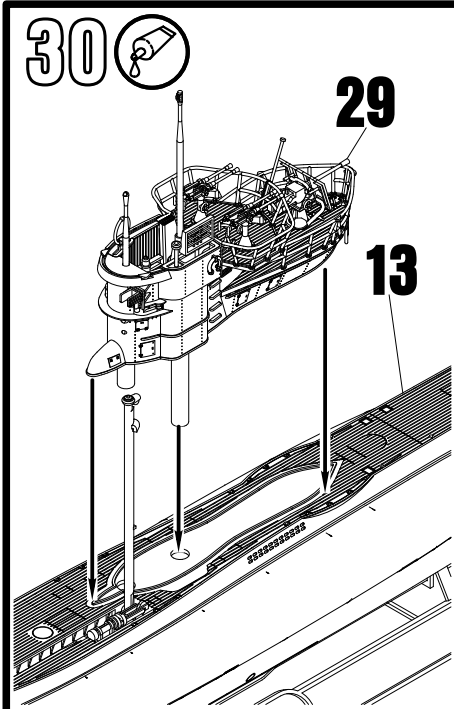
21



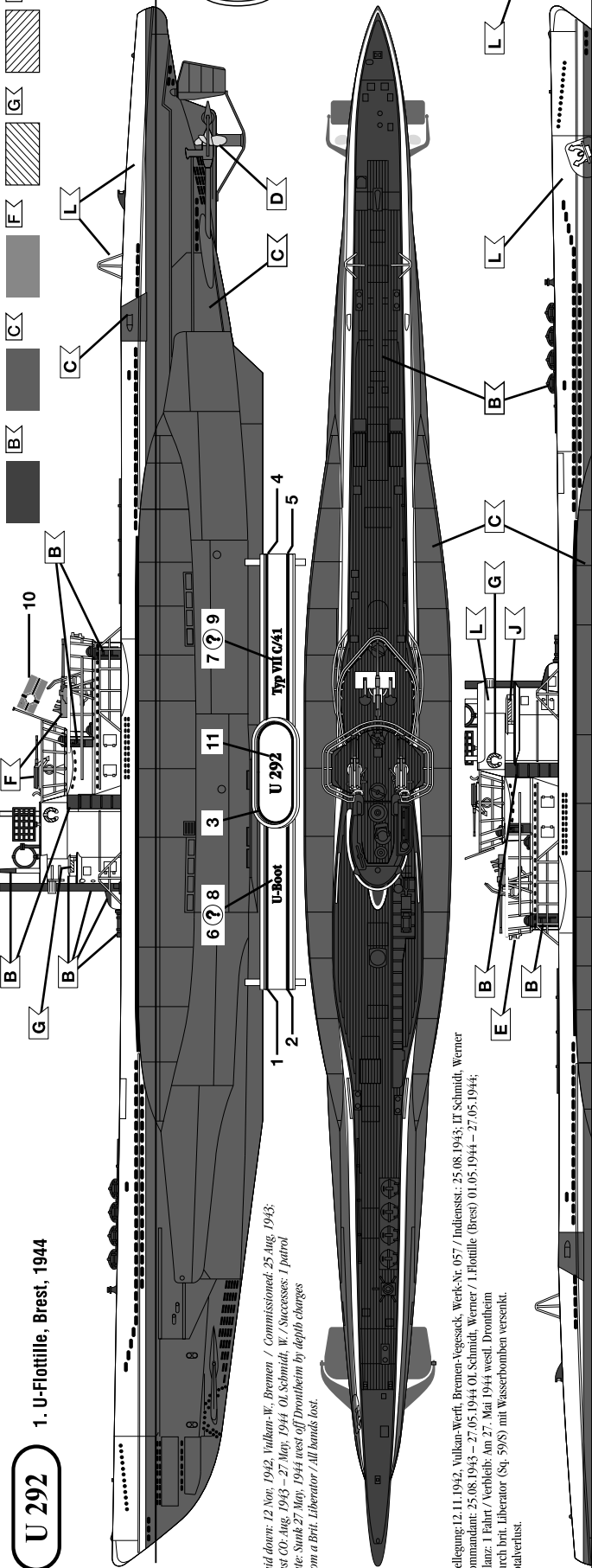
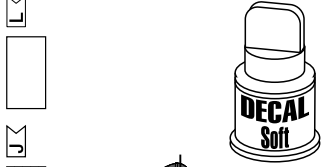
22







35 ?

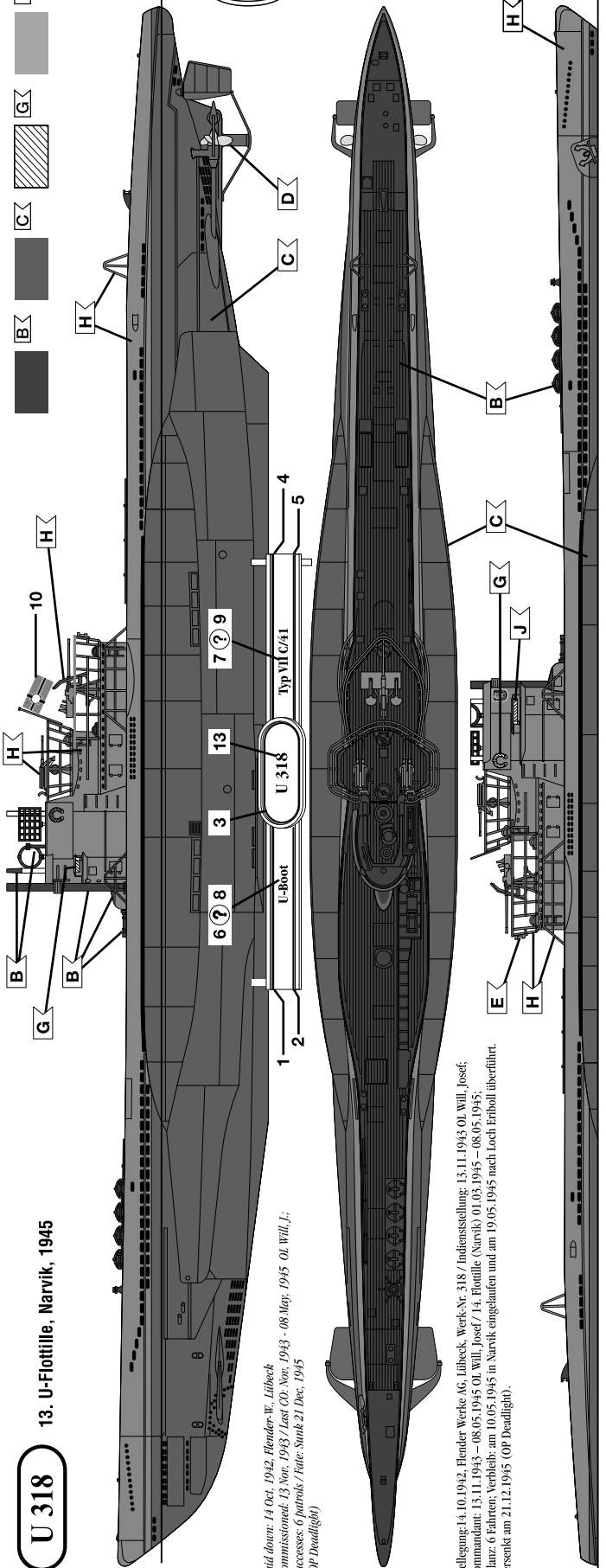
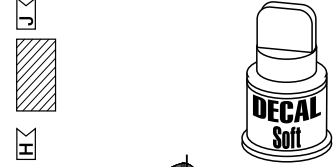


U 292
1. U-Flottille, Brest, 1944

*Leit.damm: 12. Nov. 1942, Vulkan-W. Bremen / Commissioned: 25. Aug. 1943;
Last CO. Aug. 1943 - 27. Aug. 1944 OI. Schmidt, W. Successes: 7 patrol
raids. Sunk 27. Aug. 1944 west off Drontheim by depth charges
from a Brit. Liberator. All hands lost.*

*Kiellegung: 12.11.1942, Vulkan-Werft, Bremen-Vegesack, Werks-Nr. 057 / Indienstst.: 25.08.1943; OI. Schmidt, Werner
Kommandant: 25.08.1943 - 27.05.1944 OI. Schmidt, Werner / 1. Flottille (Brest) 01.05.1944 - 27.05.1944;
Bilanz: 1 Fahrt / Verbleib: am 27. Mai 1944 westl. Drontheim
durch brit. Liberator (Sq. 59/8) mit Wasserbomben versenkt.
Totalverlust.*

36 ?

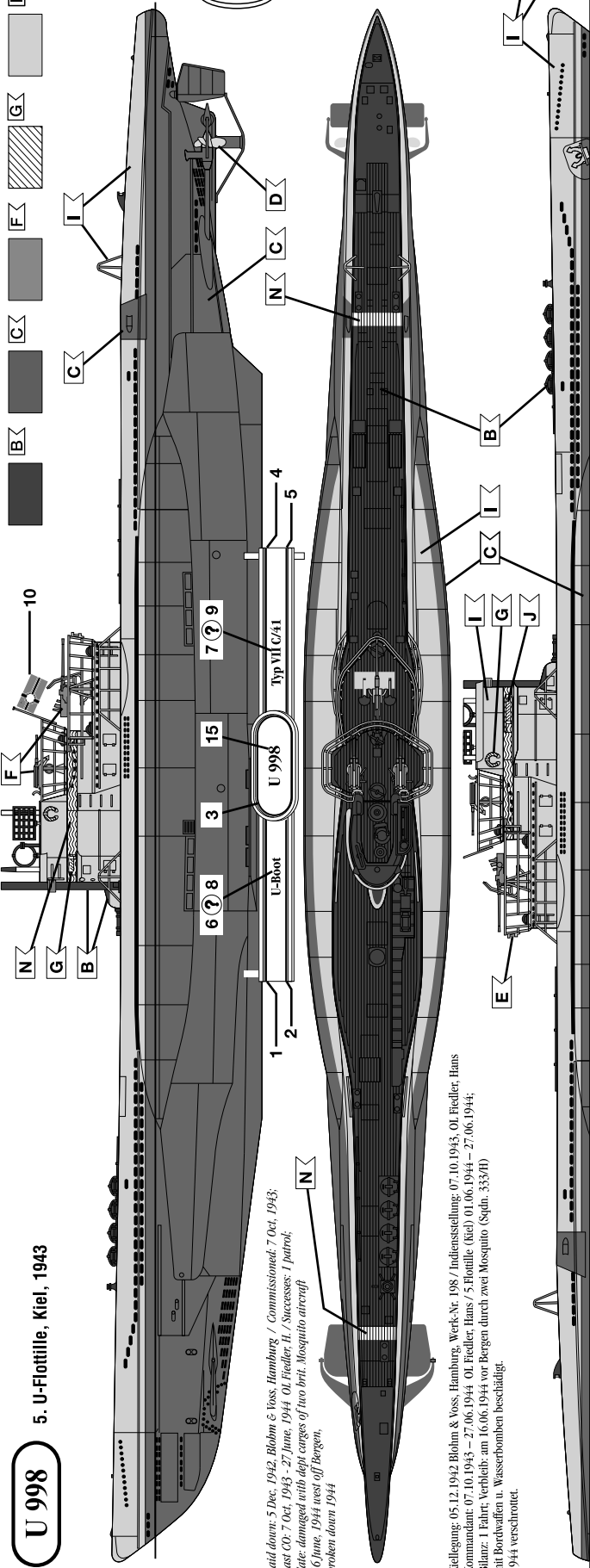
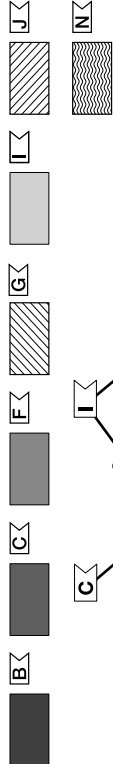


U 318
13. U-Flottille, Narvik, 1945

*Leit.damm: 14. Oct. 1942, Flender-W. Lübeck
Commissioned: 13. Nov. 1943 / Last CO. Nov. 1943 - 08. Aug. 1945 OI. Will, J.;
Successes: 6 patrols / Fate: Sunk 21 Dec. 1945
(OP Deadlight)*

*Kiellegung: 14.10.1942, Flender Werke AG, Lübeck, Werks-Nr. 318 / Indienststellung: 13.11.1943 OI. Will, Josef;
Kommandant: 13.11.1943 - 08.05.1945 OI. Will, Josef / 14. Flottille (Narvik) 01.08.1945 - 08.05.1945;
Bilanz: 6 Fahrten; Verbleib: am 10.05.1945 im Narvik eingehalten und am 19.05.1945 nach Loch Erbolli überführt.
Versenkt am 21.12.1945 (OP Deadlight).*

37 ?



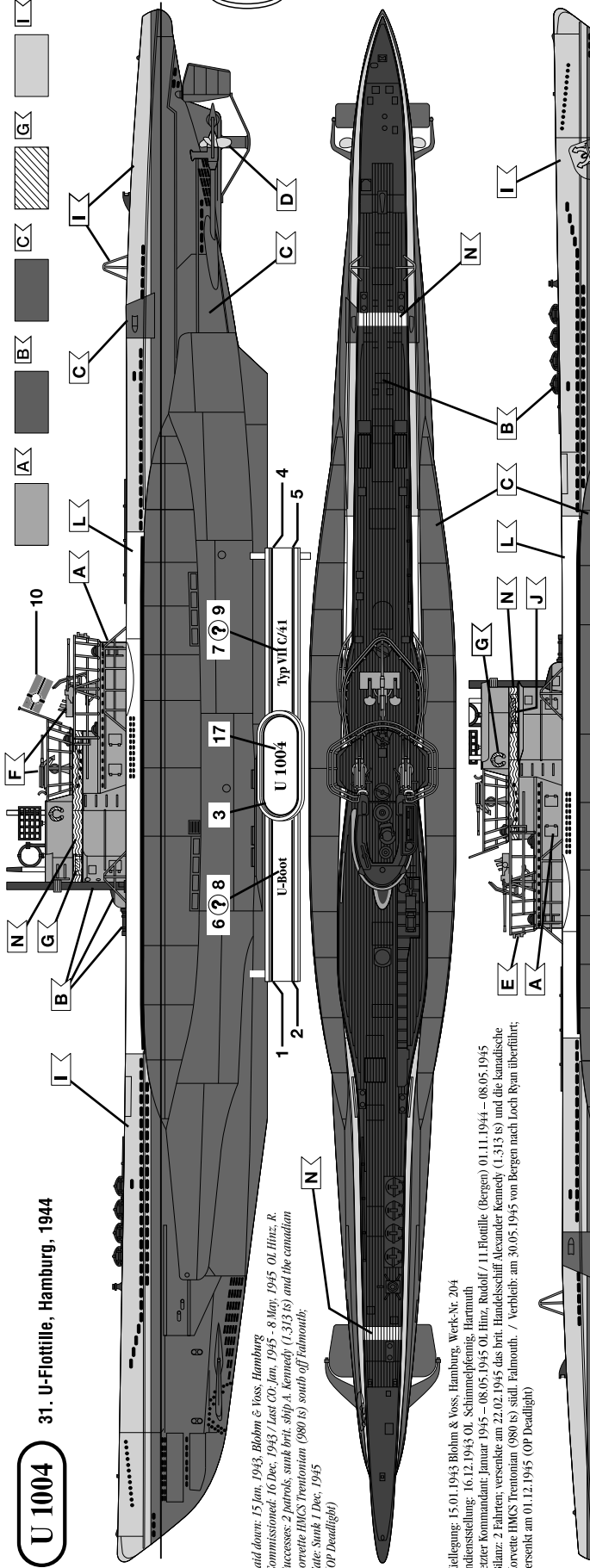
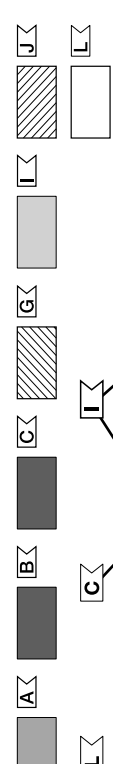
U 998

5. U-Flottille, Kiel, 1943

*Laid down: 5 Dec. 1942, Blohm & Voss, Hamburg / Commissioned: 7 Oct. 1943;
 Last CO: 7 Oct. 1943 - 27 June, 1944. Ol. Fiedler, H. / Successes: 1 patrol;
 Fate: damaged with light cargoes of two brit. Mosquito aircraft
 16 June, 1944 west off Bergen, broken down 1944*

*Kiellegung: 05.12.1942 Blohm & Voss, Hamburg, Werk-Nr. 198 / Indienststellung: 07.10.1943, Ol. Fiedler, Hans
 Kommandant: 07.10.1943 - 27.06.1944 Ol. Fiedler, Hans / 5 Flottille (Kiel) 01.06.1944 - 27.06.1944;
 Bilanz: 1 Fahrt; Verbleib: am 16.06.1944 vor Bergen durch zwei Mosquito (Sqdn. 3334H)
 mit Bomben u. Wasserbomben beschädigt.
 1944 verschrottet.*

38 ?



U 1004

31. U-Flottille, Hamburg, 1944

*Laid down: 15 Jan. 1943, Blohm & Voss, Hamburg
 Commissioned: 16 Dec. 1943 / Last CO: Jan. 1945 - 8 May, 1945 Ol. Hinz, R.
 Successes: 2 patrols, sunk brit. ship A. Kennedy (1,313 ts) and the canadian
 corvette HMCS Trentonian (980 ts) south off Valmouth;
 Fate: Sunk 1 Dec. 1945
 (OP Deadlight)*

*Kiellegung: 15.01.1943 Blohm & Voss, Hamburg, Werk-Nr. 204
 Indienststellung: 16.12.1943 Ol. Schimmelpfennig, Hartmut
 letzter Kommandant: Januar 1945 - 08.05.1945 Ol. Hinz, Rudolf / 11. Flottille (Bergen) 01.11.1944 - 08.05.1945
 Bilanz: 2 Fahrten; versenkt am 22.02.1945 das brit. Handelsschiff Alexander Kennedy (1.313 ts) und die kanadische
 Korvette HMCS Trentonian (980 ts) südlich Valmouth. / Verbleib: am 30.05.1945 von Bergen nach Loch Ryan überführt;
 versenkt am 01.12.1945 (OP Deadlight)*