

Simply Better Connections

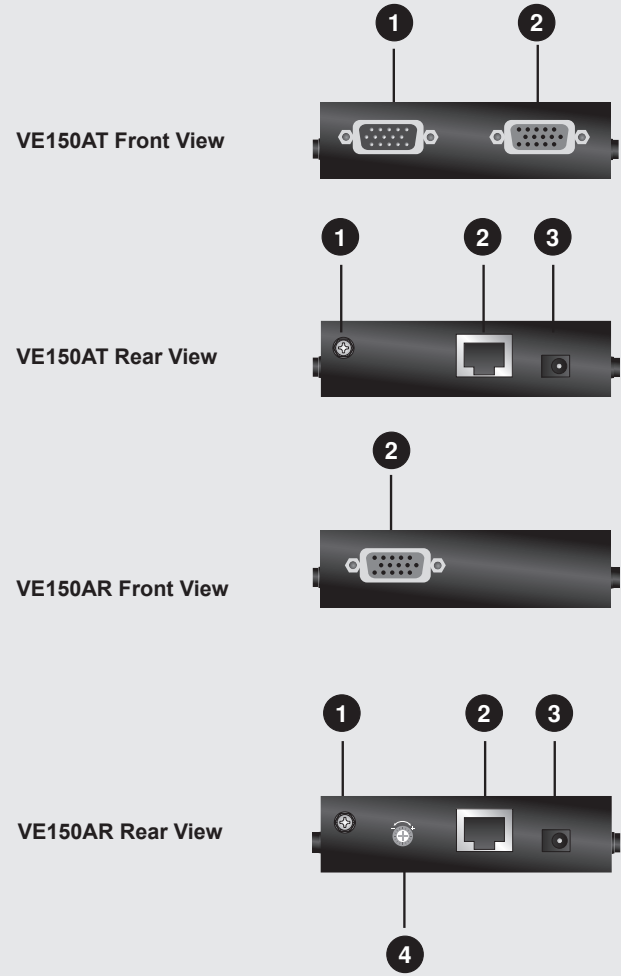
© Copyright 2012 ATEN® International Co., Ltd.
ATEN and the ATEN logo are trademarks of ATEN International Co., Ltd. All rights reserved.
All other trademarks are the property of their respective owners.

This product is RoHS compliant.

Part No. PAPE-1223-830G
Printing Date: 10/2012



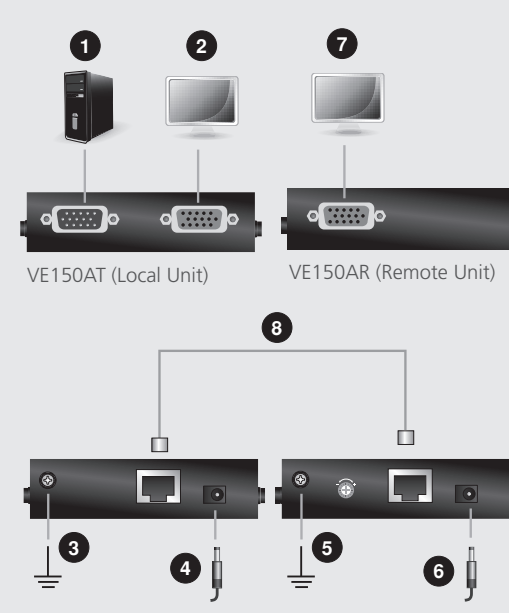
A Hardware Review



Package Contents

- 1 VE150AT Video Extender (Local unit)
- 1 VE150AR Video Extender (Remote unit)
- 2 Power Adapters
- 1 VGA Cable
- 1 Mounting Kit
- 1 User Instructions

B Installation



Online Registration

<http://eservice.aten.com>

Technical Phone Support

International:
886-2-86926959

North America:
1-888-999-ATEN Ext: 4988

United Kingdom:
44-8-4481-58923

All information, documentation, and specifications contained in this media are subject to change without prior notification by the manufacturer. Please visit our website to find the most up to date version.

Hardware Review

VE150AT/VE150AR Front View

1. Video Input (VE150AT Only)
2. Video Output

VE150AT/VE150AR Rear View

1. Grounding Terminal
2. Line In Port (VE150AR)/Line Out Port (VE150AT)
3. Power Jack
4. Compensation Control(VE150AR Only)

Hardware Installation

1. Plug the male end of a VGA cable into the computers video output port; plug the female end of the cable into the Local Unit's (VE150AT) video input port.
2. Plug the local display's VGA cable into the Local Unit's (VE150AT) video output port.
3. Plug one of the power adapters (supplied with this package) into an AC source; plug the adapter's power cable into the Local Unit's (VE150AT) Power Jack.
4. Plug the other power adapter (supplied with this package) into an AC source; plug the adapter's power cable into the Remote Unit's (VE150AR) Power Jack.

5. Plug the remote display's VGA cable in the Remote Unit's (VE150AR) video output port.
6. Plug either end of a Cat 5e cable into the Local Unit's (VE150AT) Line Out port; plug the other end of the Cat 5e cable into the Remote Unit's (VE150AR) Line In port.

Maximum Cable Distance

Source device to Transmitter (VE150AT): 10 m
Transmitter to Local Display: 20m
Transmitter to Receiver: 150 m
Receiver to Remote Display: 20 m

Operation

Picture Adjustment:

The quality of the video signal can decrease with distance. Use the Video Gain Control/Video Compensation knob to adjust the video quality by: turning the knob right to increase the video signal, or turning the knob left to decrease the video signal, until you obtain the desired picture quality.

Description de l'appareil

Vue avant du VE150AT/VE150AR

1. Entrée vidéo (VE150AT uniquement)
2. Sortie vidéo

Vue arrière du VE150AT/VE150AR

1. Prise de terre
2. Port d'entrée de ligne (VE150AR) / Port de sortie de ligne (VE150AT)
3. Prise d'alimentation
4. Compensation (VE150AR uniquement)

Installation du matériel

1. Branchez l'extrémité mâle du câble VGA fourni dans le port de sortie vidéo de l'ordinateur ; branchez l'extrémité femelle du câble dans le port d'entrée vidéo de l'unité locale (VE150AT).
2. Branchez le câble VGA du moniteur local sur le port de sortie vidéo de l'unité locale (VE150AT).
3. Branchez l'un des adaptateurs secteur fournis sur une prise de courant ; branchez le câble d'alimentation de l'adaptateur sur la prise d'alimentation de l'unité locale (VE150AT).
4. Branchez l'autre adaptateur secteur fourni sur une prise de courant ; branchez le câble d'alimentation de l'adaptateur sur la prise d'alimentation de l'unité distante (VE150AR).

5. Branchez le câble VGA du moniteur distant sur le port de sortie vidéo de l'unité distante (VE150AR).
6. Branchez l'une des extrémités d'un câble de catégorie 5e sur le port de sortie de ligne de l'unité locale (VE150AT) ; branchez l'autre extrémité du câble de catégorie 5e sur le port d'entrée de ligne de l'unité distante (VE150AR).

Longueur de câble maximale

Entre périphérique source et émetteur (VE150AT) : 10 m
Entre émetteur et moniteur local : 20 m
Entre émetteur et récepteur : 150 m
Entre récepteur et moniteur distant : 20 m

Fonctionnement

Réglage de l'image :

La qualité du signal vidéo peut diminuer avec la distance. Utilisez le bouton de contrôle de gain vidéo/compensation vidéo pour ajuster la qualité vidéo en procédant comme suit : tournez le bouton vers la droite pour augmenter le signal vidéo ou tournez-le vers la gauche pour diminuer le signal vidéo, jusqu'à l'obtention de la qualité d'image désirée.

Hardwareübersicht

Vorderseitige Ansicht des VE150AT/VE150AR

1. Grafiksingaleingang (nur beim VE150AT)
2. Grafiksignalausgang

Rückseitige Ansicht des VE150AT/VE150AR

1. Erdungsanschluss
2. Line In-Anschluss (VE150AR) / Line Out-Anschluss (VE150AT)
3. Stromeingangsbuchse
4. Kompensation (nur beim VE150AR)

Hardware installieren

1. Verbinden Sie das eine Ende (Stecker) des VGA-Kabels mit dem Grafikkartenausgang Ihres Computers; verbinden Sie das andere Ende (Buchse) mit dem Grafiksingaleingang des lokalen Gerätes (VE150AT).
2. Schließen Sie das VGA-Kabel des lokalen Bildschirms an den Grafiksignalausgang des lokalen Gerätes (VE150AT) an.
3. Verbinden Sie das eine Ende des mitgelieferten Netzteils mit einer Steckdose und das Stromkabel mit der Stromeingangsbuchse des lokalen Gerätes (VE150AT).
4. Verbinden Sie das andere mitgelieferte Netzteil mit einer Steckdose und sein Netzkabel mit

- dem Gleichspannungseingang des Gerätes der Gegenstelle (VE150AR).
5. Schließen Sie das VGA-Kabel des Bildschirms der Gegenstelle an den Grafiksignalausgang des Gerätes der Gegenstelle (VE150AR) an.
6. Schließen Sie ein Ende eines Kat. 5e-Kabels an den Line Out-Anschluss des lokalen Gerätes (VE150AT) an. Verbinden Sie das andere Ende mit dem Line In-Anschluss des Gerätes der Gegenstelle (VE150AR).

Maximale Kabellänge

Signalquelle zum Sender (VE150AT): 10 m
Sender zum lokalen Anzeigerät: 20 m

Sender zum Empfänger 150 m
Sender zum Anzeigerät der Gegenstelle: 20 m

Bedienung

Bild einstellen:

Die Qualität des Grafiksignals kann über die Entfernung abnehmen. Mit dem Regler zur Einstellung der Bildsignalstärke/-kompensation können Sie die Bildqualität folgendermaßen einstellen: drehen Sie die Regler nach rechts, um den Bildsignalpegel anzuheben bzw. nach links, um ihn abzusenken, bis die gewünschte Bildqualität erreicht ist.

Presentación del hardware

VE150AT/VE150AR Vista frontal

1. Entrada de señal gráfica (solo para el VE150AT)
2. Salida de señal gráfica

VE150AT/VE150AR Vista posterior

1. Toma de tierra
2. Puerto de entrada de línea (VE150AR) / Puerto de salida de línea (VE150AT)
3. Entrada de alimentación
4. Compensación (solo para el VE150AR)

Instalar el hardware

1. Inserte el extremo macho del cable VGA en el puerto de salida gráfica de la computadora y el extremo hembra en el puerto de entrada gráfica de la unidad local (VE150AT).
2. Conecte el cable VGA de la pantalla local al puerto de salida gráfica de la unidad local (VE150AT).
3. Conecte uno de los adaptadores de alimentación incluidos a una toma eléctrica y a la entrada de corriente continua de la unidad local (VE150AT).
4. Conecte el otro adaptador de alimentación incluido a una toma eléctrica y a la entrada de alimentación de la unidad remota (VE150AR).

5. Conecte el cable VGA de la pantalla remota al puerto de salida gráfica de la unidad remota (VE150AR).
6. Conecte un extremo del cable de Cat. 5e a la salida de línea Line Out de la unidad local (VE150AT) y el otro extremo a la entrada de línea Line In de la unidad remota (VE150AR).

Longitudes de cables máximas

Dispositivo fuente de señal al transmisor (VE150AT): 10 m
Transmisor a la pantalla local: 20 m

Transmisor al receptor: 150 m
Receptor a la pantalla distante: 20 m

Funcionamiento

Ajustar la imagen:

La calidad de la señal gráfica puede deteriorarse con la distancia. Utilice el dial de ganancia/compensación de imagen para ajustar la calidad de imagen. Para ello: gire el dial en sentido horario para incrementar la intensidad de señal o gírelo en sentido antihorario para reducirla, hasta obtener la calidad de imagen deseada.

Hardware

VE150AT/VE150AR – vista anteriore

1. Ingresso video (solo VE150AT)
2. Uscita video

VE150AT/VE150AR – vista posteriore

1. Terminale di messa a terra
2. Porta ingresso di linea (VE150AR)/Porta uscita di linea (VE150AT)
3. Presa d'alimentazione
4. Compensazione (solo VE150AR)

Installazione dell'hardware

1. inserire l'estremità maschio di un cavo VGA nella porta d'uscita video del computer e l'estremità femmina nella porta d'ingresso video dell'unità locale (VE150AT).
2. inserire il cavo VGA del monitor locale nella porta di uscita video dell'unità locale (VE150AT).
3. Inserire uno degli alimentatori (in dotazione) in una presa di corrente CA, quindi inserire il cavo dell'alimentatore nella presa d'alimentazione dell'unità locale (VE150AT).
4. Inserire il secondo alimentatore (in dotazione) in una presa di corrente CA, quindi inserire il cavo dell'alimentatore nella presa d'alimentazione dell'unità remota (VE150AR).

5. inserire il cavo VGA del monitor remoto nella porta di uscita video dell'unità remota (VE150AR).
6. Inserire un'estremità del cavo Cat 5 nella porta di uscita di linea dell'unità locale (VE150AT); inserire l'altra estremità nella porta d'ingresso di linea dell'unità remota (VE150AR).

Distanza massima dei cavi

Dal dispositivo sorgente al trasmettitore (VE150T): 10 m8
Dal trasmettitore al dispositivo locale di visualizzazione: 20m
Dal trasmettitore al ricevitore: 150 m
Dal ricevitore allo schermo remoto: 20 m

Funzionamento

Regolazione dell'immagine:

La qualità del segnale video può diminuire con la distanza. Utilizzare la manopola di controllo del guadagno/della compensazione video per regolare la qualità video: girare la manopola a destra per aumentare il segnale video oppure a sinistra per diminuirlo, fino a quando si ottiene la qualità desiderata.

