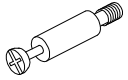



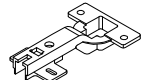

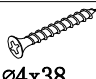
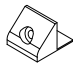
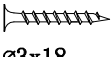
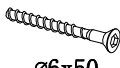



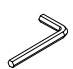




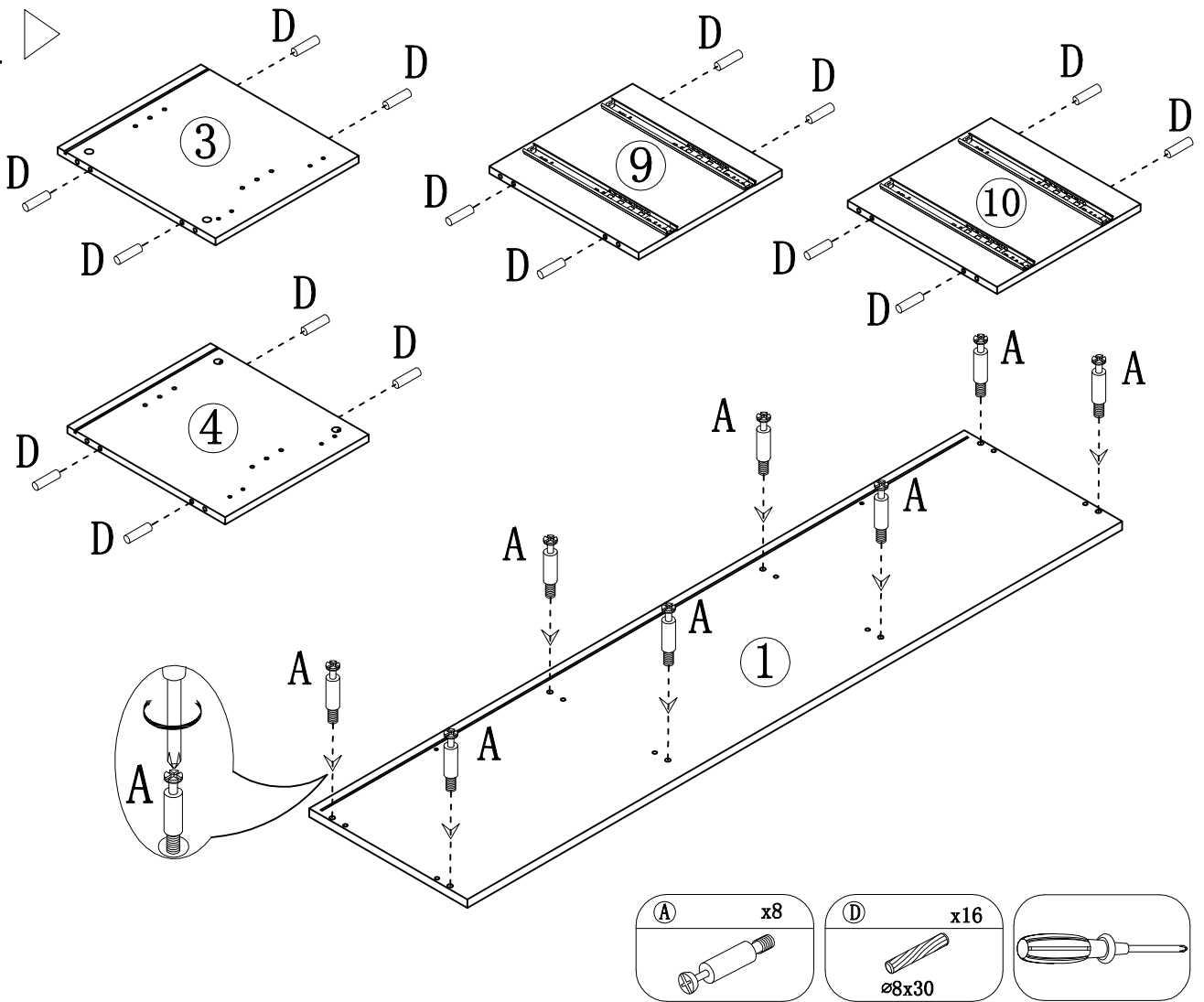
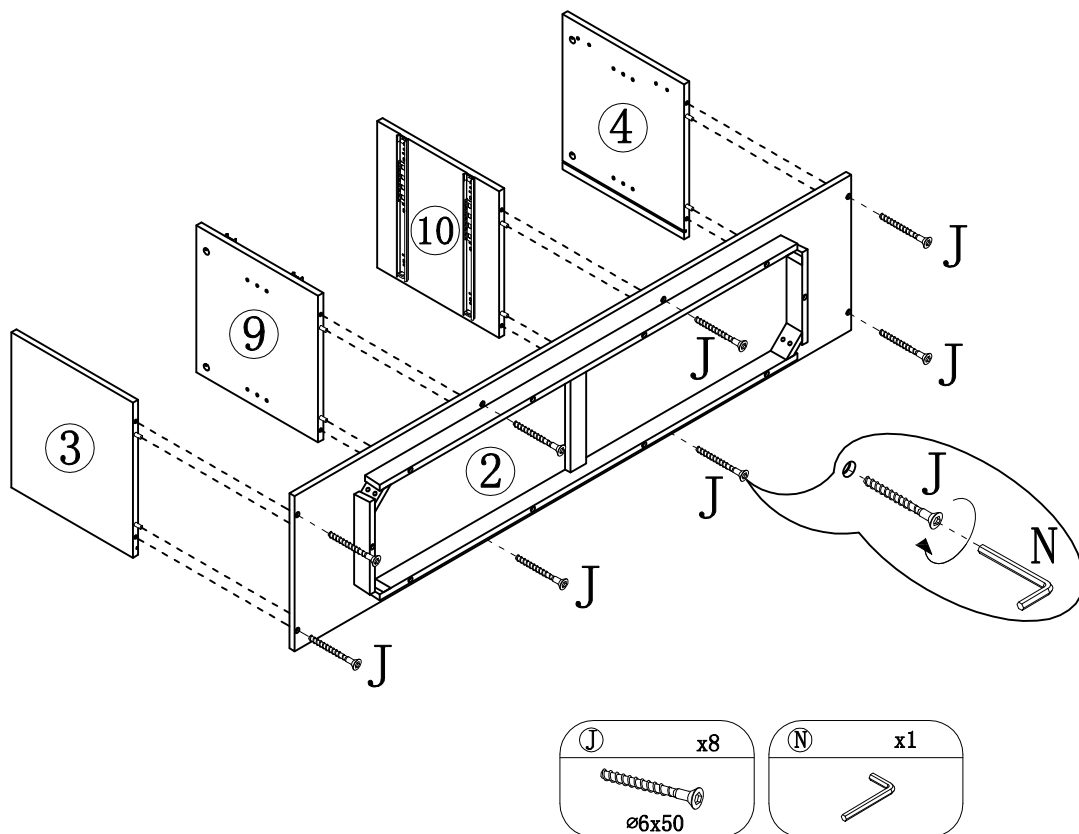


A x16 	B x16 	C x16 	D x20  ø8x30	E x4 	F x18  ø4x15
G x8  ø4x38	H x8 	I x8  ø3x18	J x8  ø6x50	K x8  ø6*18mm	L x8  ø6x35
M x12  ø13*1.5mm	N x1 	O x4  ø25*3mm	P x2 	Q x2  ø8x40	R x2  ø4x30

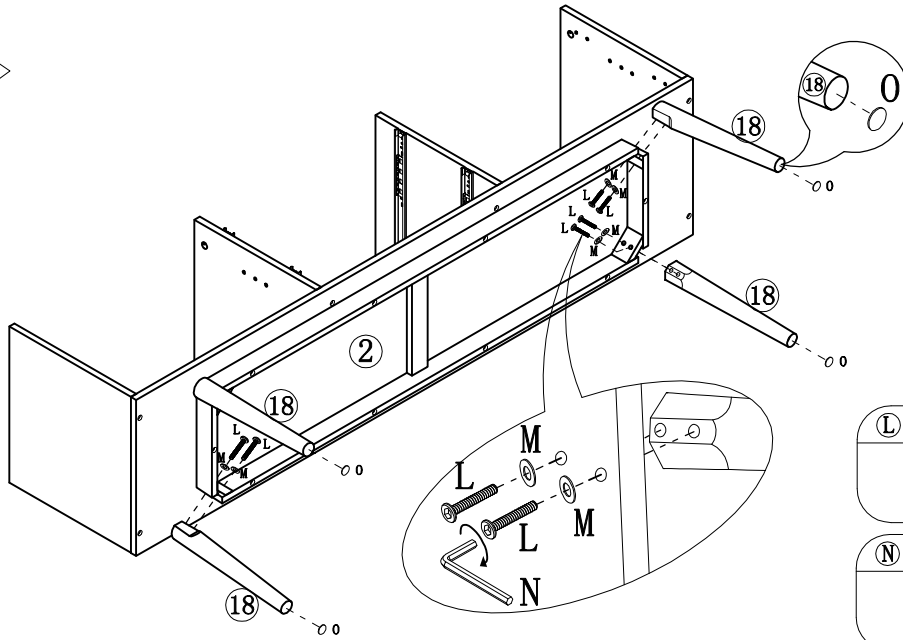
1 ▶







2 ▶

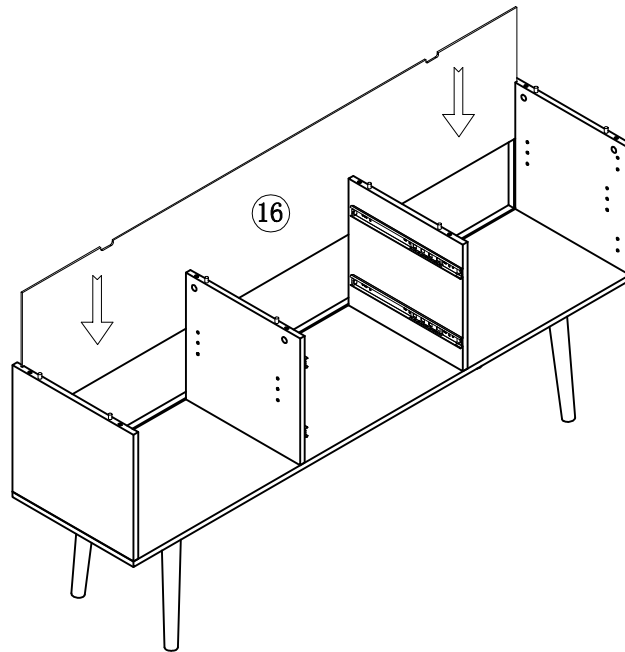


3 ▶

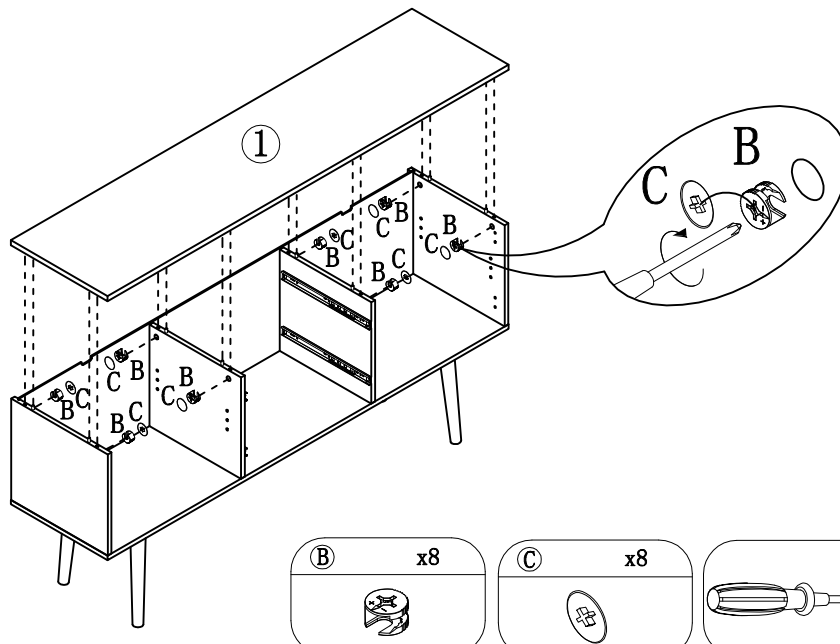




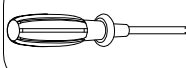
(L) x8  ø6x35	(M) x8  ø13*1.5mm
(N) x1 	(O) x4  ø25*3mm

4 ▶

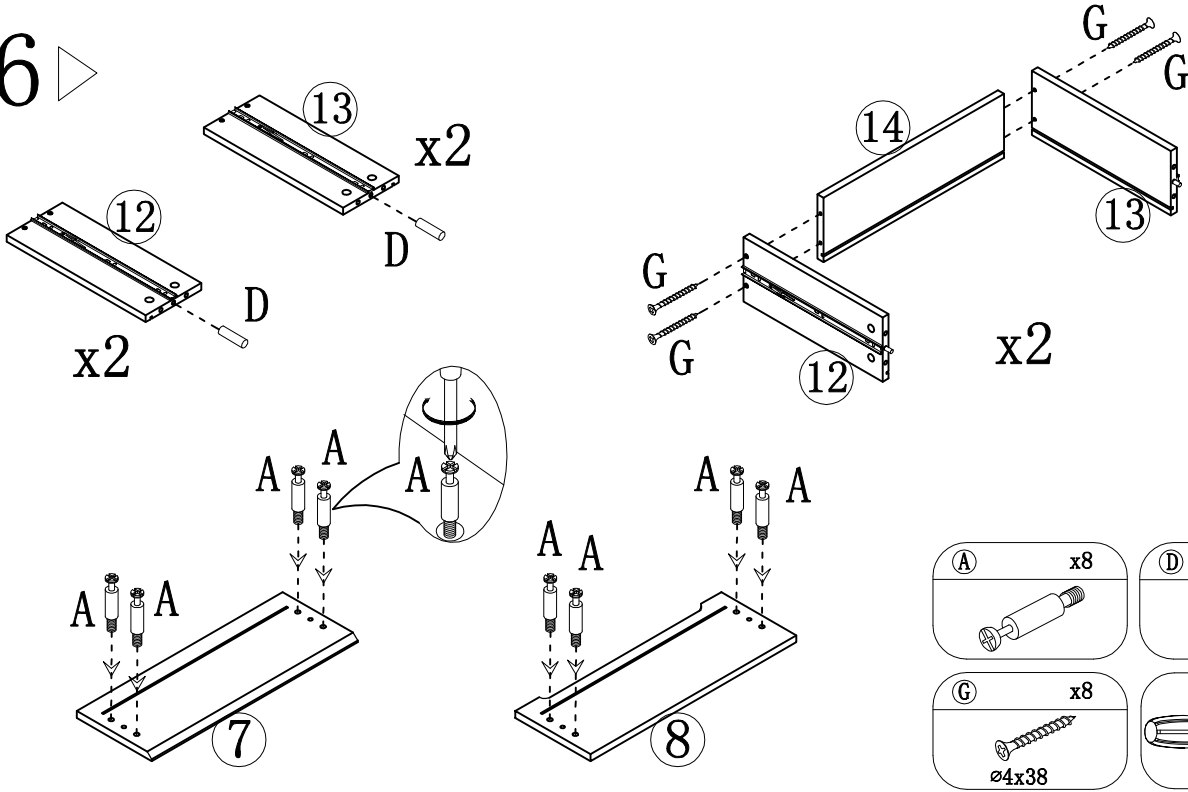


5 ▶

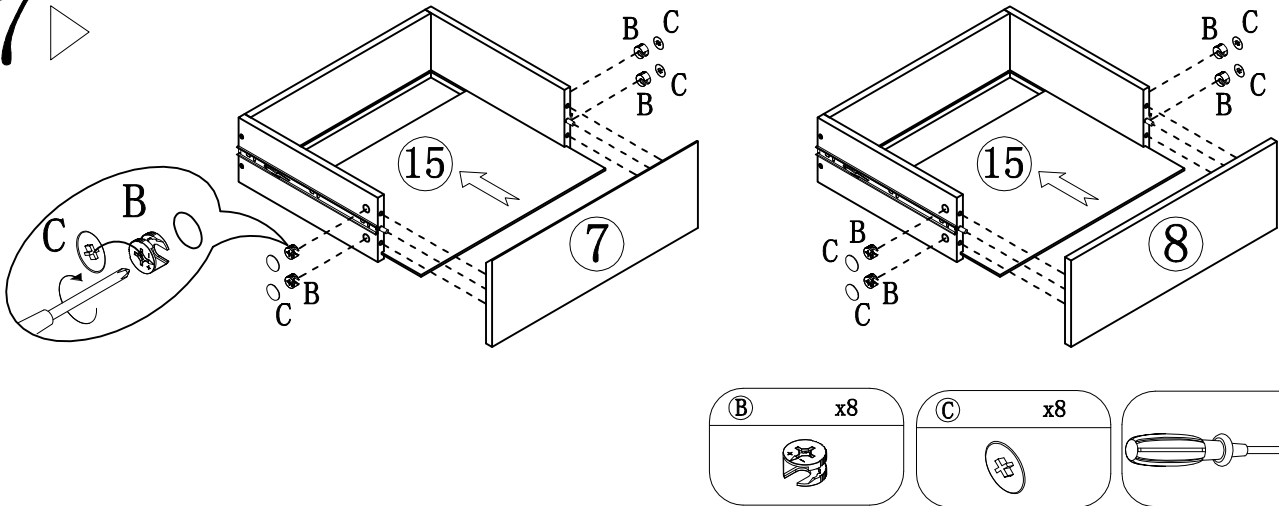


(B) x8 	(C) x8 	
---	--	---

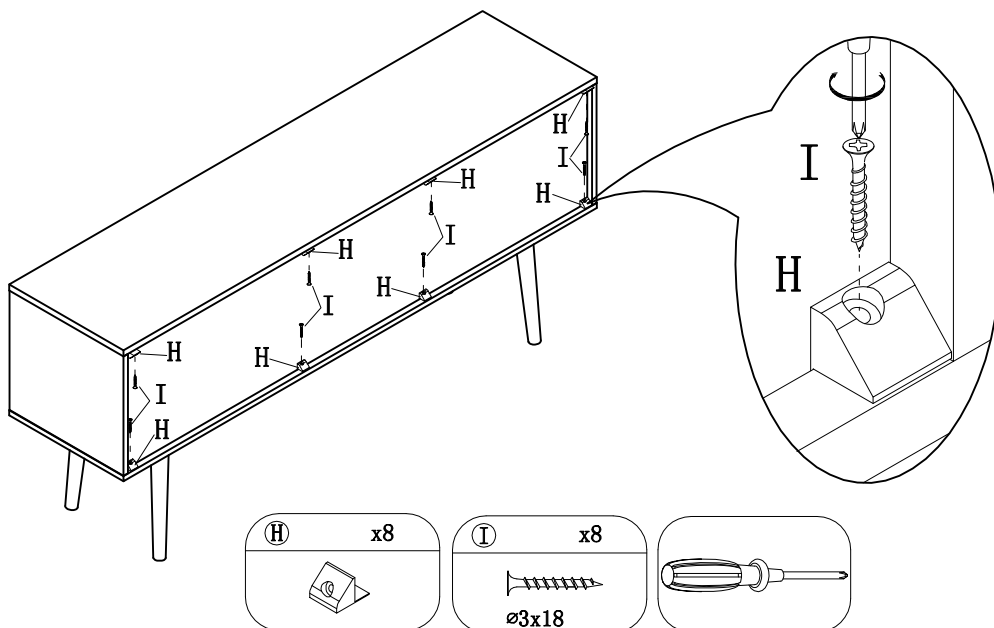
6 ▶



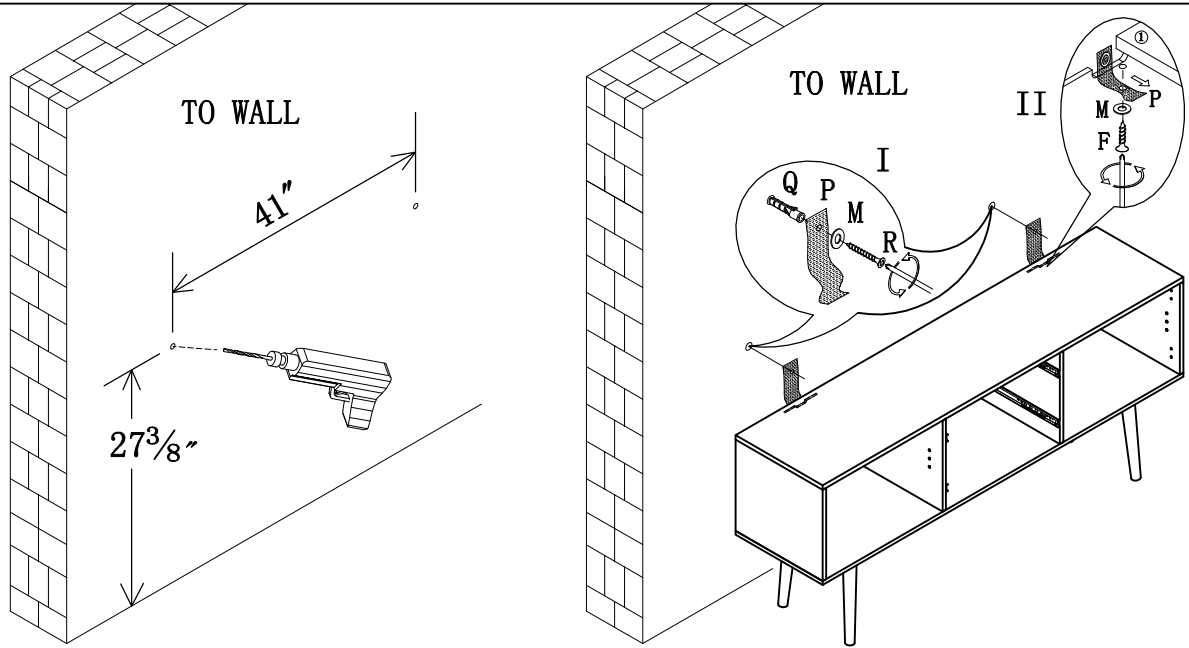
7 ▶



8 ▶

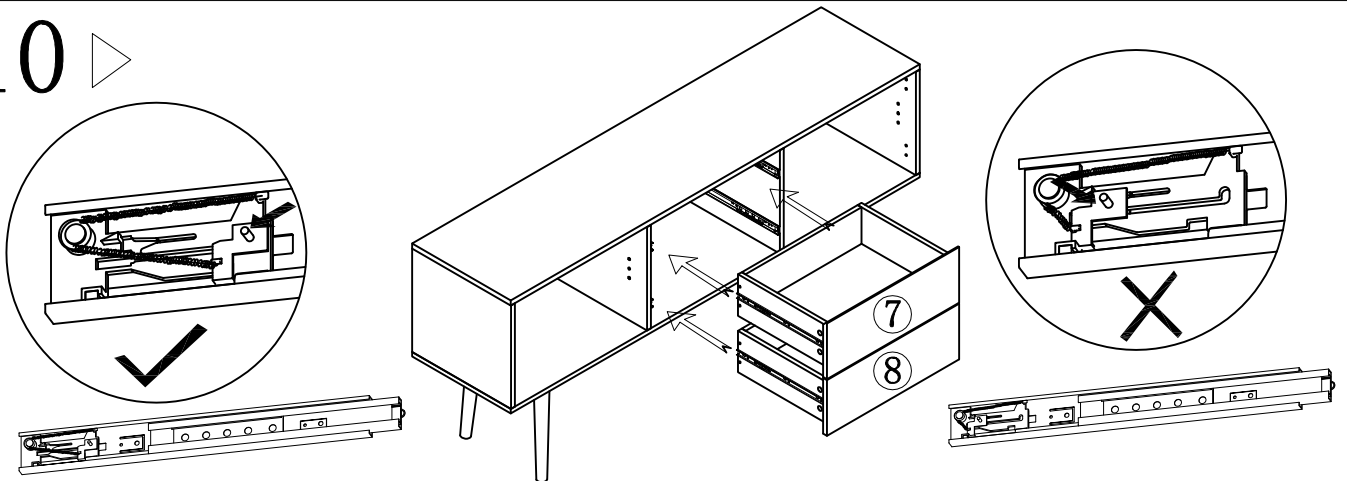


9 ▶

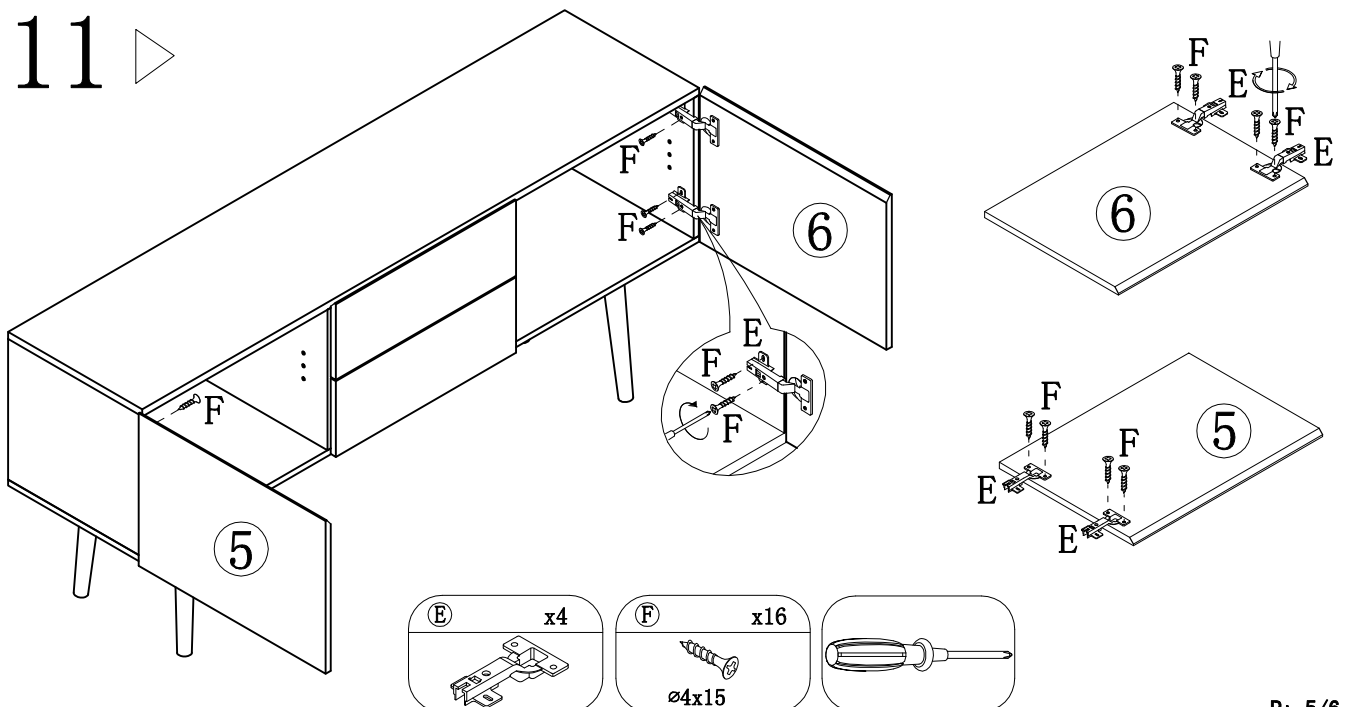


- (F) x2
∅4x15
- (M) x4
∅13*1.5mm
- (P) x2
- (Q) x2
∅8x40
- (R) x2
∅4x30
-

10 ▶

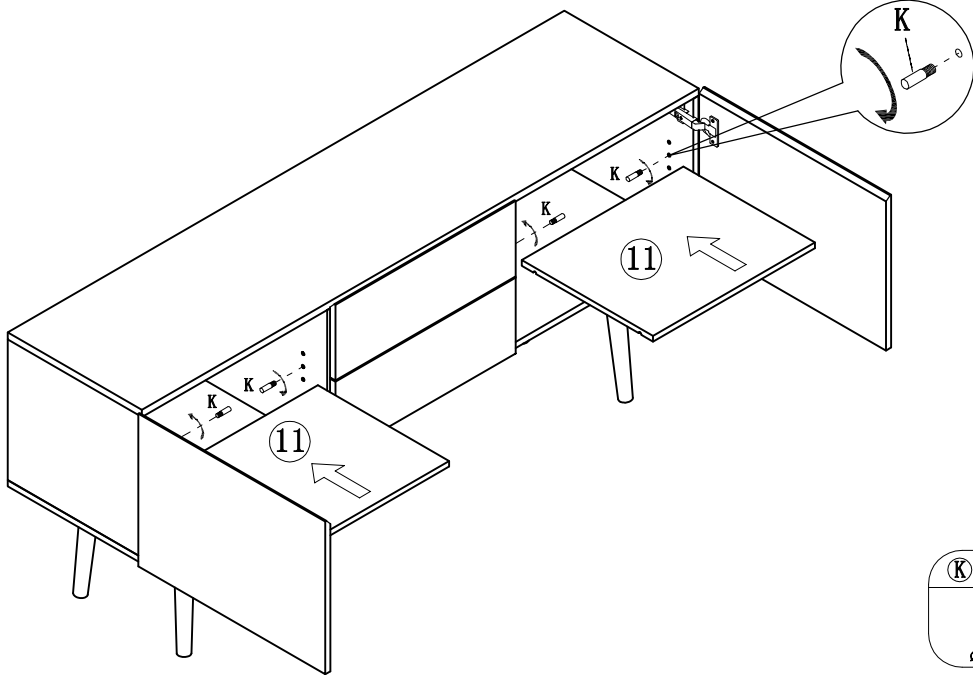


11 ▶

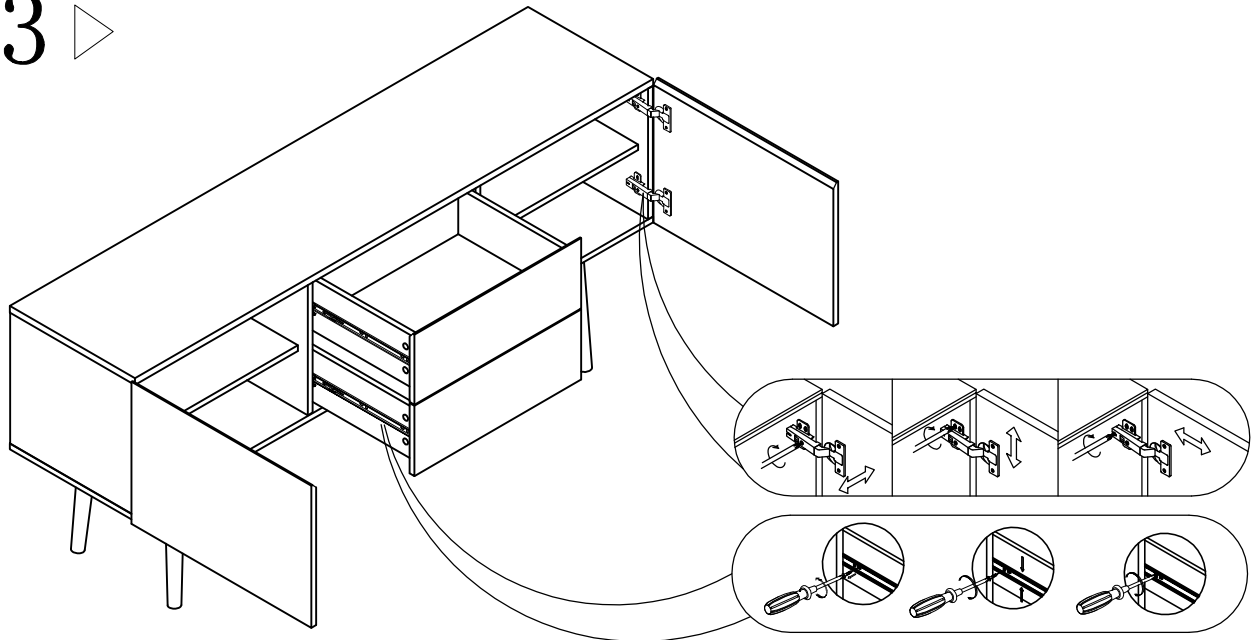


- (E) x4
- (F) x16
∅4x15
-

12 ▶



13 ▶



14 ▶

