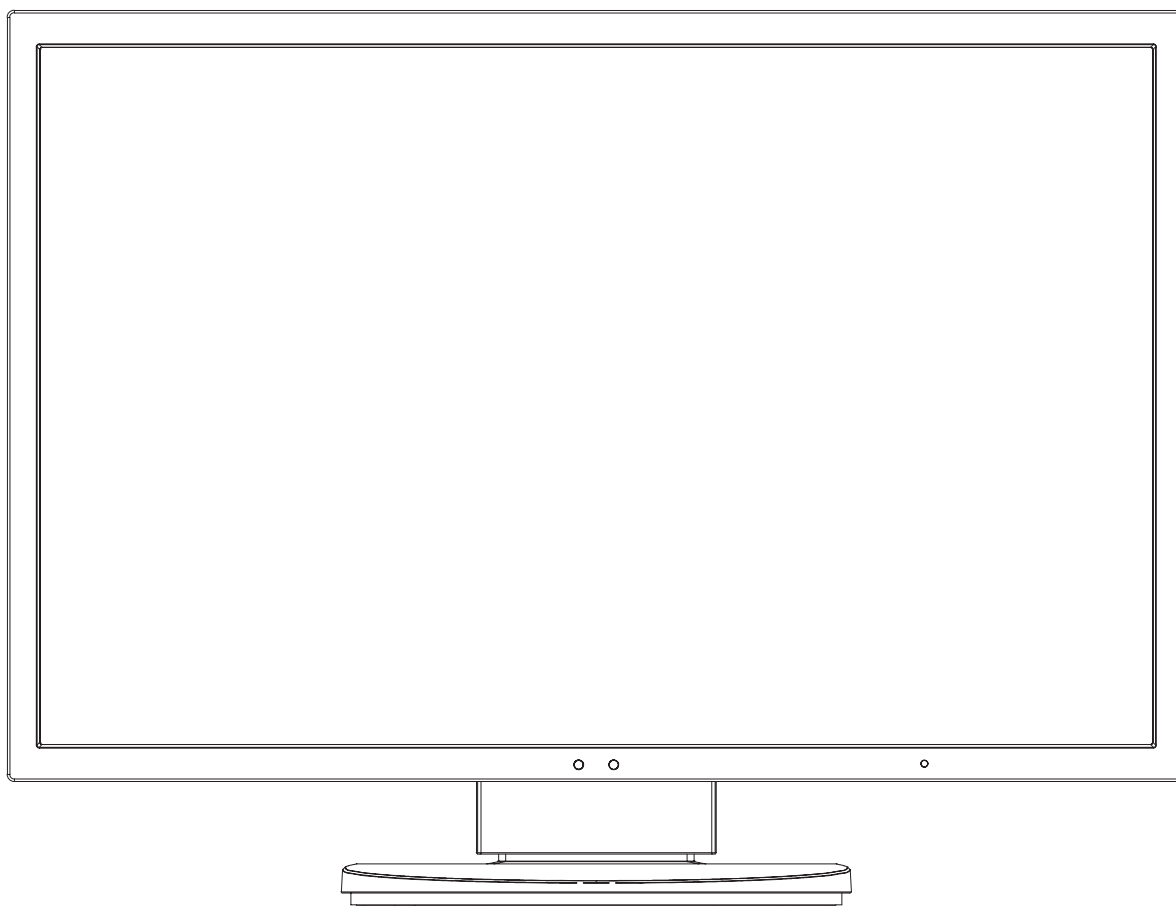


NEC

MultiSync EA223WM

Gebruikershandleiding



Index

Waarschuwing, let op	Nederlands-1
Registratiegegevens.....	Nederlands-2
Aanbevolen gebruik.....	Nederlands-3
Inhoudsopgave.....	Nederlands-5
Snel aan de slag.....	Nederlands-6
Bedieningselementen.....	Nederlands-11
Specificaties	Nederlands-16
Kenmerken.....	Nederlands-17
Problemen oplossen.....	Nederlands-18
De functie Auto Brightness (Automatische helderheid) gebruiken	Nederlands-20
ControlSync.....	Nederlands-21
TCO Monitor 5.....	Nederlands-22
Recycle- en energie-informatie van de fabrikant.....	Nederlands-23



WAARSCHUWING



STEL DEZE EENHEID NIET BLOOT AAN REGEN OF VOCHT, OM ZO DE KANS OP BRAND OF ELEKTRISCHE SCHOKKEN TE VERMIJDEN. GEBRUIK DE GEPOLARISEERDE STEKKER VAN DEZE EENHEID NIET MET EEN VERLENGSNOER OF CONTACTDOOS OF ANDERE STOPCONTACTEN TENZIJ U DE POLEN VOLLEDIG IN HET CONTACTPUNT KUNT PLAATSEN.

OPEN DE BEHUIZING NIET. DEZE BEVAT ONDERDELEN DIE ONDER HOGE SPANNING STAAN. HET ONDERHOUD MAG ALLEEN WORDEN UITGEVOERD DOOR BEVOEGDE EN HIERVOOR OPGELEIDE ONDERHOUDSTECHNICI.



LET OP!



LET OP!

CONTROLEER OF HET UITEINDE VAN DE VOEDINGSKABEL WEL DEGELIJK UIT HET STOPCONTACT IS GEHAALD, OM DE KANS OP ELEKTRISCHE SCHOKKEN TE BEPERKEN. HAAL HET UITEINDE VAN DE VOEDINGSKABEL UIT HET STOPCONTACT VAN DE WISSELSTROOMBRON OM DE STROOMVOORZIENING VOLLEDIG TE ONDERBREKEN. VERWIJDER DE KLEP NIET (NOCH DE ACHTERZIJDE). BEVAT GEEN INTERNE ONDERDELEN DIE DOOR DE GEBRUIKER KUNNEN VERVANGEN OF ONDERHOUDEN. HET ONDERHOUD MAG ALLEEN WORDEN UITGEVOERD DOOR BEVOEGDE EN HIERVOOR OPGELEIDE ONDERHOUDSTECHNICI.

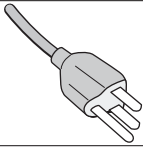
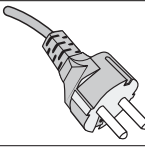
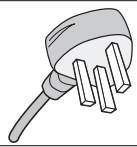
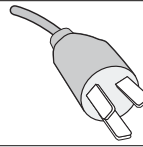
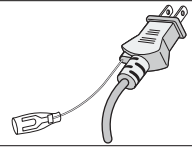


Dit symbool waarschuwt de gebruiker dat de eenheid een niet-geïsoleerde voltagebron bevat die sterk genoeg is om elektrische schokken te veroorzaken. Het is bijgevolg gevaarlijk de onderdelen in deze eenheid aan te raken.



Dit symbool wijst de gebruiker op belangrijke informatie over de werking en het onderhoud van deze eenheid. Lees deze informatie altijd zorgvuldig om eventuele problemen te vermijden.

LET OP! Gebruik de voedingskabel die bij de display is meegeleverd op basis van de specificaties in de onderstaande tabel. Als bij dit apparaat geen voedingskabel is meegeleverd, neemt u contact op met uw leverancier. In alle andere situaties gebruikt u een voedingskabel die overeenkomt met de spanning van de wisselstroombron waarop u het apparaat aansluit. Deze voedingskabel moet zijn goedgekeurd en moet voldoen aan de veiligheidsnormen die in uw land van toepassing zijn.

Type connector	Noord-Amerika	Europees continent	V.K.	China	Japans
Vorm van stekker					
Land	V.S./Canada	Europese Unie (met uitzondering van het V. K.)	V.K.	China	Japan
Voltage	120*	230	230	220	100

*Wanneer u de monitor gebruikt met de wisselstroomvoeding van 125-240 V, moet u een voedingskabel gebruiken die geschikt is voor het voltage van het stopcontact waarop u de monitor aansluit.

OPMERKING: het onderhoud van dit product kan alleen worden uitgevoerd in het land waar het is gekocht.

Windows is een geregistreerd handelsmerk van Microsoft Corporation. NEC is een geregistreerd handelsmerk van NEC Corporation.

ErgoDesign is een geregistreerd handelsmerk van NEC Display Solutions in de Benelux, Denemarken, Duitsland, Frankrijk, Italië, Noorwegen, Oostenrijk, Spanje, Verenigd Koninkrijk en Zweden.

ENERGY STAR is een in de Verenigde Staten geregistreerd handelsmerk.

Alle overige merk- en productnamen zijn handelsmerken of geregistreerde handelsmerken van hun respectieve eigenaren.

Als ENERGY STAR®-partner heeft NEC Display Solutions of America, Inc. bepaald dat dit product beantwoordt aan de ENERGY STAR-richtlijnen voor een efficiënt energiegebruik. Het ENERGY STAR-logo geeft niet noodzakelijk EPA-goedkeuring voor een product of service aan.

Het pictogram DisplayPort is een handelsmerk van de Video Electronics Standards Association, gedeponeerd in de V.S. en andere landen.



- Dit product is voornamelijk bedoeld voor gebruik als IT-apparatuur in een bedrijfs- of huishoudelijke omgeving.
- Het product moet worden aangesloten aan een computer en is niet bedoeld voor het weergeven van tv- of radiosignalen.



Registratiegegevens

Conformiteitsverklaring van het Canadese Ministerie van Communicatie

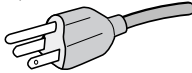
DOC: dit digitale apparaat van klasse B voldoet aan alle vereisten van de Canadese wetgeving op radiostoring.

C-UL: dit apparaat is voorzien van het C-UL-keurmerk en voldoet aan de Canadese veiligheidsvoorschriften conform CAN/CSA C22.2 No. 60950-1.

FCC-informatie

1. Gebruik de opgegeven aangesloten kabels voor de MultiSync EA223WM (L221V3)-monitor om geen radio- en tv-storing te veroorzaken.

(1) De voedingskabel die u gebruikt, moet zijn goedgekeurd en moet voldoen aan de veiligheidsnormen die in de VS van toepassing zijn en aan de volgende voorwaarden voldoen.

Voedingskabel Lengte Vorm van de stekker	Niet-afgeschermd, 3 draden 1,8 m  VS
--	--

(2) Gebruik de meegeleverde afgeschermd beeldsignaalkabel, 'mini D-SUB (15-pins) naar D-SUB'-kabel of 'DVI-D naar DVI-D'-kabel. Het gebruik van andere kabels en adapters kan radio- en tv-storing veroorzaken.

2. Deze apparatuur is getest en in overeenstemming bevonden met de beperkingen voor een digitaal apparaat van klasse B, conform deel 15 van de FCC-voorschriften. Deze beperkingen zijn bedoeld om redelijke bescherming te bieden tegen schadelijke storing bij installatie in een huiselijke omgeving. Door deze apparatuur wordt radiofrequentie-energie voortgebracht, gebruikt en uitgestraald. Als de apparatuur niet volgens de instructies wordt geïnstalleerd en gebruikt, kan deze schadelijke radiostoring veroorzaken. Er is echter geen garantie dat de storing niet zal optreden in een specifieke configuratie. Als deze apparatuur schadelijke radio- of tv-storing veroorzaakt (u kunt dit controleren door de apparatuur uit te schakelen en opnieuw in te schakelen), kunt u proberen het probleem te verhelpen door een of meer van de volgende maatregelen uit te voeren:

- Verplaats de ontvangstantenne of wijzig de richting ervan.
- Vergroot de afstand tussen het apparaat en de ontvanger.
- Sluit het apparaat aan op een stopcontact dat zich op een ander circuit dan de ontvanger bevindt.
- Raadpleeg uw leverancier of een ervaren radio-/tv-monteur voor hulp.

Indien noodzakelijk moet de gebruiker contact opnemen met de leverancier of een ervaren radio-/tv-monteur voor extra advies. Raadpleeg ook het volgende Engelstalige boekje van de Federal Communications Commission (FCC): "How to Identify and Resolve Radio-TV Interference Problems" ("Storingsproblemen bij radio en tv vaststellen en oplossen"). U kunt dit boekje bestellen bij U.S. Government Printing Office, Washington, D.C., 20402, artikelnummer 004-000-00345-4.

Conformiteitsverklaring

Dit apparaat voldoet aan deel 15 van de FCC-voorschriften. Het gebruik is onderworpen aan de volgende twee voorwaarden:

(1) het apparaat mag geen schadelijke radiostoring veroorzaken en (2) het apparaat moet alle ontvangen radiostoringen accepteren, inclusief radiostoring die de werking kan verstoren.

Verantwoordelijke in de Verenigde Staten:	NEC Display Solutions of America, Inc.
Adres:	500 Park Boulevard, Suite 1100 Itasca, Illinois 60143
Tel.nr.:	(630) 467-3000

Type product:	Beeldschermmonitor
Apparaatklasse:	Klasse B, randapparatuur
Model:	MultiSync EA223WM (L221V3)



Hierbij verklaren wij dat de hierboven vermelde apparatuur voldoet aan de technische normen die zijn bepaald in de FCC-voorschriften.

Aanbevolen gebruik

Veiligheidsmaatregelen en onderhoud



VOOR EEN OPTIMAAL RESULTAAT BIJ DE INSTALLATIE EN HET GEBRUIK VAN DE LCD-KLEURENMONITOR IS HET BELANGRIJK DAT U DE ONDERSTAANDE INSTRUCTIES VOLGT:



- **OPEN NOOIT DE MONITOR.** De monitor bevat geen interne onderdelen die door de gebruiker kunnen worden vervangen of onderhouden. Bovendien loopt u het risico op elektrische schokken of andere gevaren wanneer u de monitor opent of de behuizing verwijderd. Het onderhoud mag alleen worden uitgevoerd door bevoegde en hiervoor opgeleide onderhoudstechnici.
- Mors geen vloeistoffen op het raster van de monitor en gebruik de monitor niet in de buurt van water.
- Steek geen voorwerpen in de ventilatiegleuven. Deze kunnen in aanraking komen met onderdelen die onder hoogspanning staan, wat kan leiden tot elektrische schokken, brand, een defect van het apparaat of ernstige verwondingen en zelfs de dood.
- Plaats geen zware voorwerpen op de voedingskabel. Een beschadigde voedingskabel kan elektrische schokken of brand tot gevolg hebben.
- Plaats dit toestel niet op een hellende of onstabiele ondergrond, houder of tafel. De monitor zou dan kunnen vallen en zo ernstig beschadigd raken.
- De voedingskabel die u gebruikt, moet zijn goedgekeurd en moet voldoen aan de veiligheidsnormen die in uw land van toepassing zijn. (Type H05VV-F 3G 1mm² dient in Europa te worden gebruikt).
- Gebruikers in het Verenigd Koninkrijk dienen een door het BS goedgekeurde voedingskabel met gietstekker en ingebouwde zwarte zekering (5A) voor de monitor te gebruiken.
- Plaats geen objecten op de monitor en gebruik de monitor niet buitenshuis.
- Buig de voedingskabel niet.
- Gebruik de monitor niet bij hoge temperaturen of in vochtige, stoffige of vette omgevingen.
- Dek de ventilatieopeningen van de monitor niet af.
- Trillingen kunnen schade aan het achtergrondlicht veroorzaken. Installeer de monitor niet op een plek waar constante trillingen voorkomen.
- Raak de vloeibare kristallen niet aan ingeval de monitor of het glas breekt en ga voorzichtig te werk.
- Om schade aan de LCD-monitor te vermijden, die veroorzaakt wordt door omvallen vanwege aardbevingen of andere schokken, moet u de monitor in een stabiele omgeving plaatsen en maatregelen nemen om omvallen te voorkomen.

Schakel onmiddellijk de stroom uit en haal de stekker van uw monitor uit het stopcontact en ga naar een veilige locatie. Neem vervolgens contact op met gekwalificeerd onderhoudspersoneel. Als de monitor in deze staat wordt gebruikt, kan de monitor vallen, vlam vatten of een elektrische schok afgeven:

- Als het voetstuk van de monitor gebarsten is of losschilfert.
- Als de monitor wankelt.
- Als de monitor een ongebruikelijke geur afgeeft.
- Als de voedingskabel of stekker beschadigd is.
- Als u een vloeistof op de monitor hebt gemorst of voorwerpen in de monitor hebt laten vallen.
- Als de monitor is blootgesteld aan regen of insijpelend water.
- Als de monitor is gevallen of de behuizing beschadigd is.
- Als de monitor niet correct functioneert hoewel u de normale gebruiksinstructies in acht hebt genomen.



LET OP!

- Zorg voor een goede ventilatie rond de monitor, zodat de warmte goed kan worden afgevoerd. Controleer altijd of de ventilatieopeningen vrij zijn en plaats de monitor niet in de buurt van een radiator of andere warmtebronnen. Plaats nooit voorwerpen op de monitor.
- U kunt het beste het scherm van de stroombron loskoppelen door de stekker van de voedingskabel uit het stopcontact te nemen. Plaats de monitor dicht bij een stopcontact dat makkelijk bereikbaar is.
- Ga voorzichtig te werk als u het scherm moet verplaatsen of vervoeren. Bewaar de verpakking voor een eventueel transport.
- Raak het lcd-scherm niet aan tijdens het vervoeren, installeren en instellen. Druk op het lcd-scherm kan ernstige schade veroorzaken.

Ingebrand beeld: een inbranding wordt duidelijk wanneer de "geest" van een vorig beeld op het scherm zichtbaar blijft. In tegenstelling tot CRT-monitoren is een inbranding op een lcd-monitor niet van blijvende aard, maar de weergave van niet-veranderende beelden gedurende langere tijd moet worden vermeden.

U maakt de inbranding ongedaan door de monitor net zo lang uitgeschakeld te laten als het vorige beeld op het scherm is weergegeven. Als een beeld bijvoorbeeld gedurende 1 uur is weergegeven en de "geest" van dat beeld blijft achter, schakelt u de monitor 1 uur uit om het ingebrande beeld ongedaan te maken.

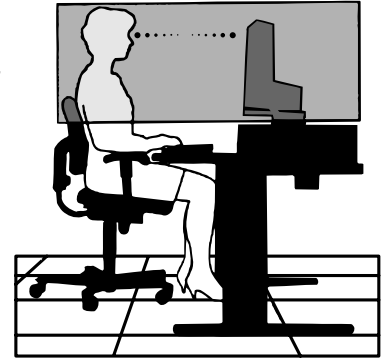
OPMERKING: zoals bij alle andere persoonlijke weergaveapparaten raadt NEC DISPLAY SOLUTIONS u aan regelmatig gebruik te maken van een bewegende schermbeveiliging wanneer het scherm inactief is of de monitor uit te schakelen als u deze niet gebruikt.



U KUNT VERMOEIDHEID VAN UW OGEN, SCHOULDERS EN NEK TOT EEN MINIMUM BEPERKEN DOOR DE MONITOR CORRECT TE PLAATSEN EN GOED AF TE STELLEN. CONTROLEER DE VOLGENDE PUNTEN WANNEER U DE MONITOR INSTALLEERT:



- Voor een optimaal resultaat laat u het beeldscherm eerst 20 minuten opwarmen.
- Stel de hoogte van de monitor zodanig in dat de bovenzijde van het scherm zich op of net onder ooghoogte bevindt. Uw ogen zouden licht omlaag moeten zijn gericht wanneer u naar het midden van het scherm kijkt.
- Plaats de monitor niet dichters dan 40 cm en niet verder dan 70 cm van uw ogen verwijderd. De optimale afstand voor de monitor is 50 cm.
- Ontspan uw ogen door af en toe naar een voorwerp te kijken dat minstens 6 meter van u is verwijderd. Knipper vaak met de ogen.
- Plaats de monitor in een hoek van 90 graden ten opzichte van ramen en andere lichtbronnen, om eventuele reflecties op het scherm te voorkomen. Stel de hellingshoek van de monitor zodanig in, dat de plafondverlichting niet op het scherm wordt gereflecteerd.
- Als u door het gereflecteerde licht de gegevens op het scherm moeilijk kunt lezen, breng dan een antireflectiefilter op het scherm aan.
- Maak het oppervlak van de LCD-monitor schoon met een pluisvrije, niet-schurende doek. Vermijd het gebruik van reinigingsvloeistoffen of glasreinigers.
- Gebruik de instellingen voor helderheid en contrast om de leesbaarheid te vergroten.
- Gebruik een documenthouder en plaats deze dicht bij de monitor.
- Plaats het voorwerp waar u het meeste naar kijkt (het scherm of het referentiemateriaal) direct voor u, zodat u uw hoofd zo weinig mogelijk hoeft te draaien.
- Geef nooit lange tijd vaste patronen op de monitor weer. Zo vermijdt u dat het beeld inbrandt.
- Laat uw ogen regelmatig door een arts onderzoeken.



Ergonomie

De volgende aanbevelingen bieden maximale ergonomische resultaten:

- Wijzig de helderheid in een gemiddelde instelling om te voorkomen dat uw ogen vermoeid raken. Plaats een wit vel papier naast het LCD-scherm ter referentie.
- Stel het contrast niet op de maximale waarde in.
- Gebruik de fabrieksinstellingen voor de grootte en positie van het beeld, en standaardsignalen.
- Gebruik de vooraf ingestelde waarden voor de kleureninstellingen.
- Gebruik non-interlaced signalen met een verticale beeldverversingsfrequentie van 60 Hz.
- Kies bij een donkere achtergrond niet de primaire kleur blauw om te vermijden dat u moeilijk leest en uw ogen sneller vermoeid raken.

Het lcd-scherm schoonmaken

- Wanneer het scherm stoffig is, wist u deze voorzichtig met een zachte doek schoon.
- Gebruik nooit harde of ruwe voorwerpen om het lcd-scherm schoon te veegen.
- Druk niet te hard op het oppervlak van het lcd-scherm.
- Gebruik geen OA-reinigingsmiddel, want hierdoor is het mogelijk dat het oppervlak van het lcd-scherm wordt aangetast of verkleurt.

De behuizing schoonmaken

- Schakel de stroom uit en maak de voedingskabel los
- Veeg de behuizing voorzichtig schoon met een zachte doek
- Om de behuizing te reinigen, maakt u een doek met een neutraal reinigingsmiddel en wat water een beetje vochtig, veegt u de behuizing schoon en veegt u met een droge doek alles vervolgens droog.

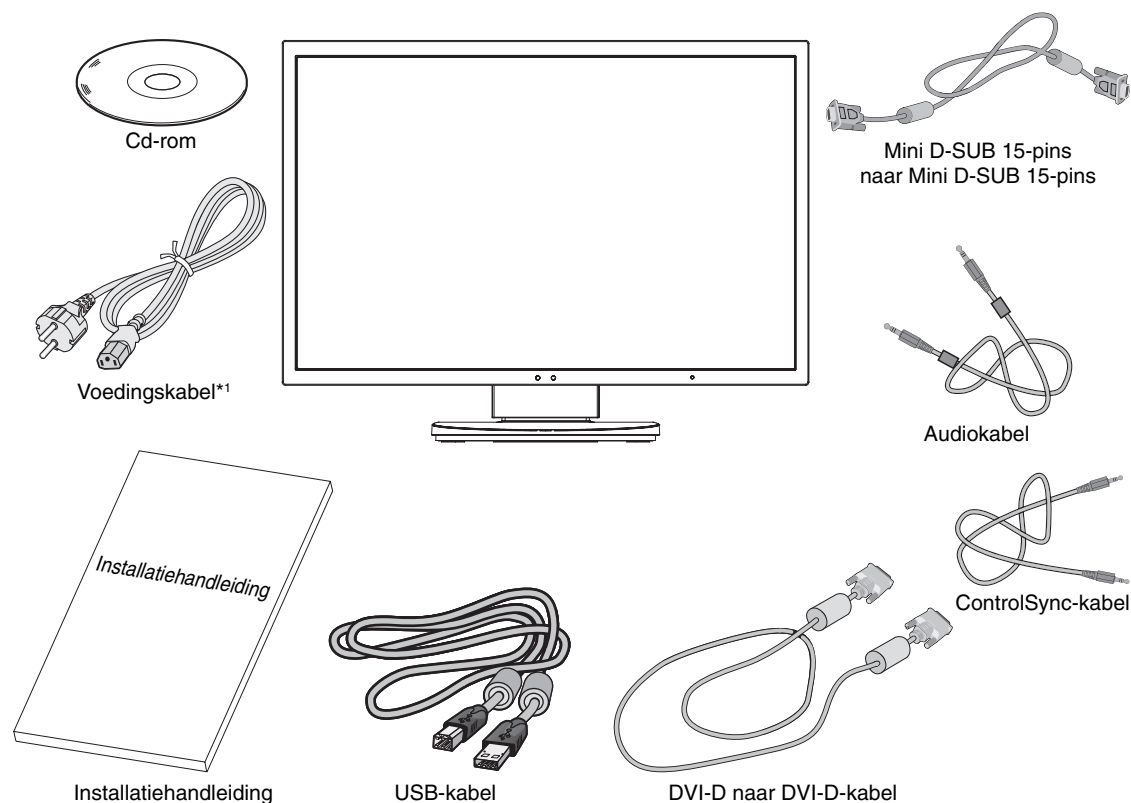
OPMERKING: de buitenzijde van de behuizing bevat verscheidene soorten plastic. Maak de behuizing daarom NIET schoon met een product dat benzeen, verdunningsmiddel, alkalisch reinigingsmiddel, een reinigingsproduct op basis van alcohol, glasreinigingsmiddel, boenmiddel, glansmiddel, zeeppoeder of insecticide bevat. Zorg ervoor dat de behuizing niet gedurende lange tijd in contact komt met rubber of vinyl. Deze vloeistoffen en stoffen kunnen ertoe leiden dat de verflaag wordt aangetast, gaat barsten of afschilfert.

Voor meer informatie over het inrichten van een gezonde werkomgeving, schrijft u naar American National Standard for Human Factors Engineering of Computer Workstations - ANSI/HFES 100-2007 - The Human Factors Society, Inc. P.O. Box 1369, Santa Monica, California 90406, VS.

Inhoudsopgave

De doos* van uw nieuwe NEC-monitor bevat de volgende voorwerpen:

- MultiSync-monitor met in hoogte verstelbare draai-/kantel-/roteervoet
- Voedingskabel*¹
- Kabel voor beeldsignaal (DVI-D naar DVI-D-kabel)
- Kabel voor beeldsignaal (Mini D-SUB 15-pins naar Mini D-SUB 15-pins)
- USB-kabel
- Audiokabel (ø 3,5 stereo-ministekker)
- ControlSync-kabel (ø 2,5 stereo-microstekker)
- Installatiehandleiding
- Cd-rom (met de volledige gebruikershandleiding in PDF-indeling).



* Bewaar de originele doos en het verpakkingsmateriaal zodat u de monitor later probleemloos kunt vervoeren of verzenden.

*¹ Het type en aantal meegeleverde voedingskabels is afhankelijk van de verzendlocatie voor de LCD-monitor. Wanneer meerdere kabels worden meegeleverd, gebruikt u een voedingskabel die overeenkomt met de spanning van de wisselstroombron waarop u het apparaat aansluit. Deze voedingskabel moet zijn goedgekeurd en moet voldoen aan de veiligheidsnormen die in uw land van toepassing zijn.

Snel aan de slag

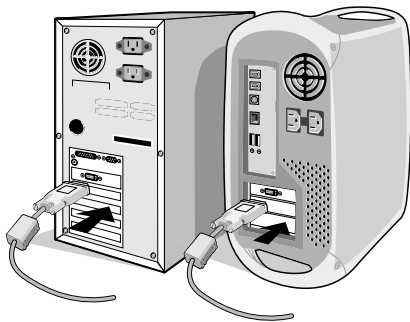
Volg de onderstaande instructies om de lcd-monitor op uw computersysteem aan te sluiten:

OPMERKING: lees het gedeelte 'Aanbevolen gebruik' (pagina 3) voordat u installeert.

1. Schakel de computer uit.
2. **Voor een pc of een Mac-computer met digitale DVI-uitgang:** sluit de DVI-signaalkabel aan op de connector systeem (**Illustratie A.1**). Draai alle schroeven vast.
Voor een pc met analoge uitgang: sluit de 15-pins mini-D-SUB-signaalkabel aan op de connector van de videokaart in uw systeem (**Illustratie A.2**).
Voor een Mac-computer: sluit een Macintosh-kabeladapter (niet meegeleverd) aan op de computer en sluit vervolgens de 15-pins mini D-SUB-signaalkabel aan op de Macintosh-kabeladapter (**Illustratie A.3**).

OPMERKING: voor sommige Macintosh-systemen hebt u geen Macintosh-kabeladapter nodig.

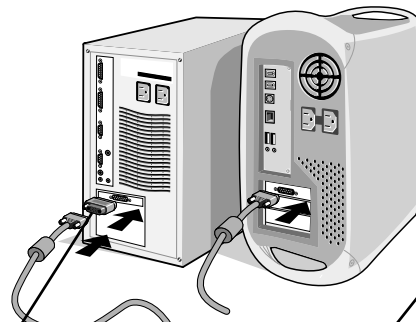
Voor een pc met een DisplayPort-uitgang: sluit de DisplayPort-kabel aan op de connector van de videokaart in uw systeem (**Illustratie A.4**).



Illustratie A.1



Illustratie A.2



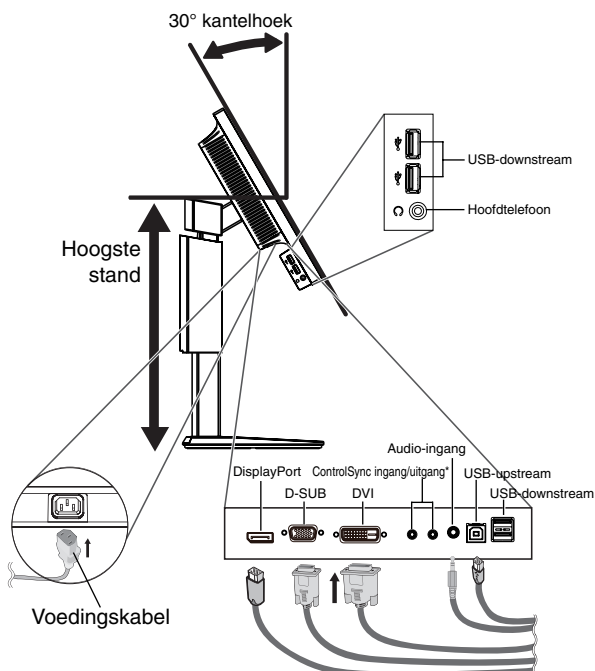
Illustratie A.3 Macintosh-kabel-adapter (niet standaard meegeleverd)



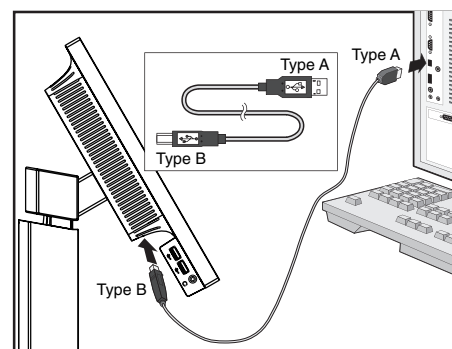
Illustratie A.4 DisplayPort-kabel (niet standaard meegeleverd)

- OPMERKING:**
1. Gebruik een DisplayPort-kabel met daarop het DisplayPort-logo.
 2. Als u de DisplayPort-kabel verwijdert, houdt u de bovenste knop ingedrukt zodat het slot wordt ontgrendeld.
3. Plaats uw handen aan beide zijden van de monitor om het lcd-scherm met een hoek van 30 graden te kantelen en in de hoogste stand te zetten.
 4. Sluit alle kabels op de juiste connectoren aan (**Illustratie C.1**). Bij gebruik van de USB-kabel sluit u de connector van het type B aan op de USB-poort (upstream) aan de rechterachterzijde van de monitor en sluit u de connector van het type A aan op de poort (downstream) van de computer (**Illustratie C.1a**). Wanneer u het snoer van een USB-apparaat gebruikt, steekt u dit in een van de downstreampoorten van de monitor.

OPMERKING: onjuist aangesloten kabels kunnen leiden tot een onbetrouwbare werking, schade veroorzaken aan de beeldkwaliteit/onderdelen van de LCD-module en/of de levensduur van de module verkorten.



Illustratie C.1



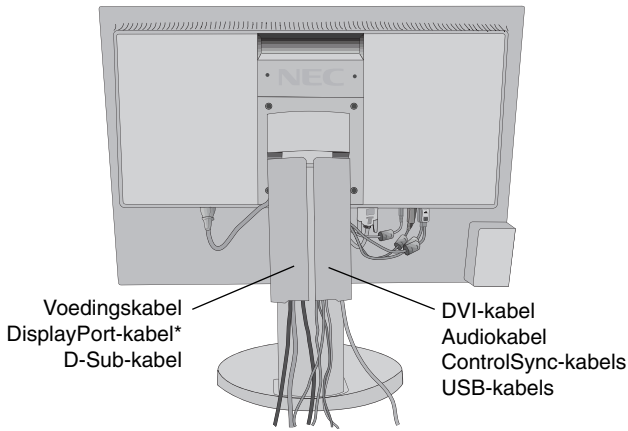
Illustratie C.1a

*: Zie pagina 21

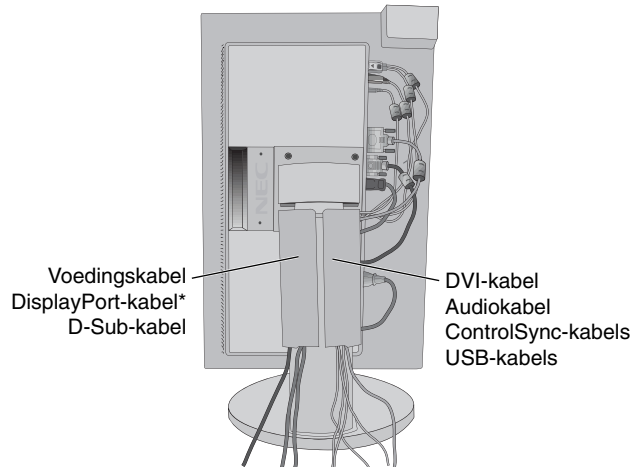
- Houd de kabels netjes opgeslagen in het in het voetstuk ingebouwde kabelsysteem.
Plaats de kabels stevig en gelijkmatig in de haken (**Illustratie C.2** en **Illustratie C.3**).

OPMERKING: u kunt de kabelbehuizing niet verwijderen.

- Controleer of het monitorscherm nog goed kan worden gedraaid en hoger en lager kan worden gezet nadat u de kabels hebt aangesloten.



Illustratie C.2



Illustratie C.3

* Kabel niet bijgesloten.

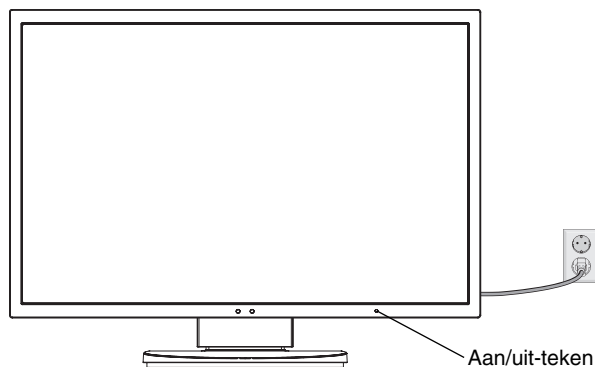
- Sluit het uiteinde van de voedingskabel aan op de lichtnetaansluiting aan de achterkant van de monitor en het andere uiteinde op het stopcontact.

OPMERKING: raadpleeg de sectie Let op in deze handleiding voor de juiste voedingskabel.

- Schakel de computer en de monitor in door op de aan/uit-knop te drukken op het voorpaneel (**Illustratie E.1**).
- Bij de eerste installatie stelt de functie No-touch Auto Adjust (NTAA; automatische regeling zonder tussenkomst) de monitor automatisch in op de meest optimale instellingen. Voor verdere aanpassingen gebruikt u de volgende OSD-bedieningselementen:
 - Auto Contrast (Automatische contrastregeling - alleen analoge ingang)
 - Auto Adjust (Automatische regeling - alleen analoge ingang)

Raadpleeg het gedeelte **Besturingselementen** van deze gebruikershandleiding voor een volledige beschrijving van deze OSD-besturingselementen.

OPMERKING: indien u problemen hebt, kunt u het gedeelte **Problemen oplossen** van deze gebruikershandleiding raadplegen.



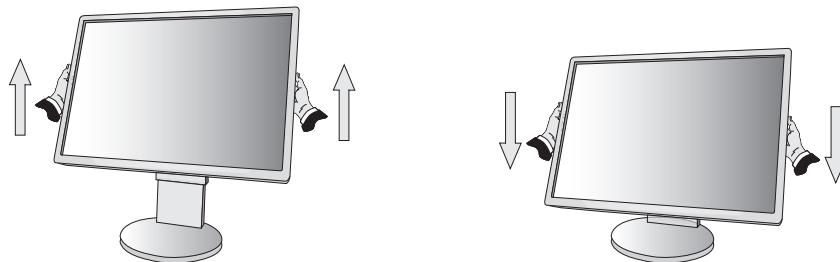
Illustratie E.1

Beeldscherm hoger en lager zetten

U kunt de monitor hoger en lager, en in de stand staand of liggend zetten.

U zet het scherm hoger of lager door uw handen aan beide zijden van de monitor te plaatsen en het naar de gewenste hoogte te schuiven (**Illustratie RL.1**).

OPMERKING: ga voorzichtig te werk wanneer u het beeldscherm hoger of lager zet.



Illustratie RL.1

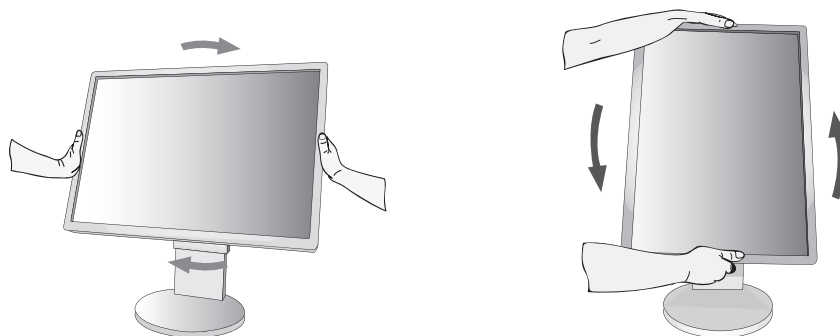
Scherm roteren

Voordat u het scherm draait, koppelt u de voedingskabel en alle andere kabels los, stelt u het scherm op de hoogste stand in en kantelt u het scherm om te voorkomen dat het scherm het bureau raakt of uw vingers bekneld raken.

U zet het scherm hoger door uw handen aan beide zijden van de monitor te plaatsen en het naar de hoogste stand te schuiven (**Illustratie RL.1**).

U roteert het scherm door uw handen aan beide zijden van de monitor te plaatsen en het rechtsom (van liggend naar staand) of linksom (van staand naar liggend) te roteren (**Illustratie R.1**).

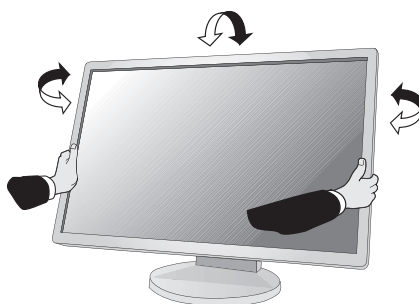
Als u het OSD-menu van Liggend in Staand of omgekeerd wilt veranderen, raadpleegt u de het gedeelte "Besturingselementen".



Illustratie R.1

Kijkhoek instellen

Pak het monitorscherm met uw handen vast aan de boven- en onderkant en stel de gewenste kijkhoek in (**Illustratie TS.1**).



Illustratie TS.1

OPMERKING: ga voorzichtig te werk wanneer u het monitorscherm kantelt.

Zwenkarm monteren

Deze LCD-monitor is ontworpen voor gebruik met een zwenkarm.

Ga als volgt te werk om de monitor voor te bereiden voor andere montage doeleinden:

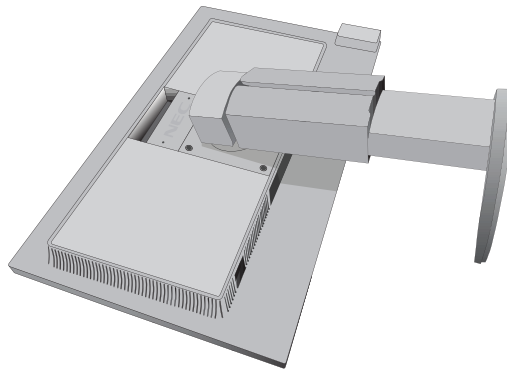
- Volg de instructies van de fabrikant van het monitormontagesysteem.
- Om te beantwoorden aan de veiligheidsvoorschriften, moet de bevestigingsvoet het gewicht van de monitor kunnen dragen en moet deze UL-gecertificeerd zijn.

Monitorvoet verwijderen voor permanente montage

Ga als volgt te werk om de monitor voor te bereiden voor andere montage doeleinden:

1. Koppel alle kabels los.
2. Plaats uw handen aan beide zijden van de monitor en schuif het naar de hoogste stand.
3. Plaats de monitor met de voorzijde omlaag op een niet-schurend oppervlak (**Illustratie S.1**).

OPMERKING: ga voorzichtig te werk wanneer de monitor met het scherm omlaag ligt.



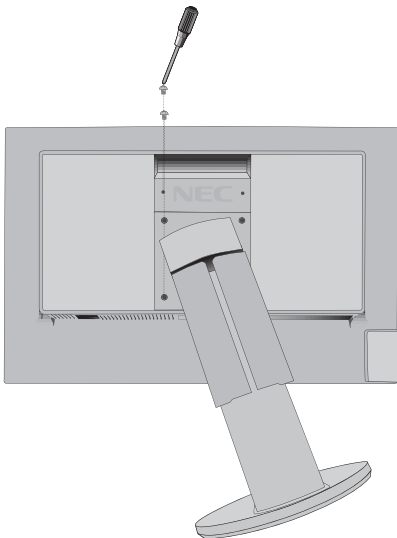
Illustratie S.1

4. Verwijder eerst de 2 onderste schroeven: beweeg de voet naar links en naar rechts om de onderste 2 schroeven te verwijderen (**Illustratie S.2, S.3**).
5. Verwijder de 2 bovenste schroeven.

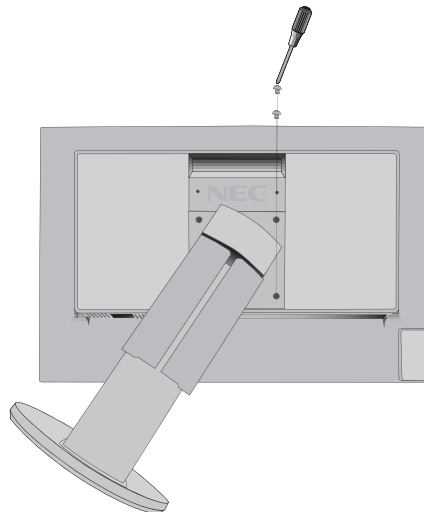
OPMERKING: ondersteun het voetstuk als u de schroeven verwijdert, zodat het voetstuk niet valt.

6. Verwijder de voet (**Illustratie S.4**).
7. U kunt de monitor nu op een andere manier monteren.
8. Sluit de kabels aan op de achterkant van de monitor.

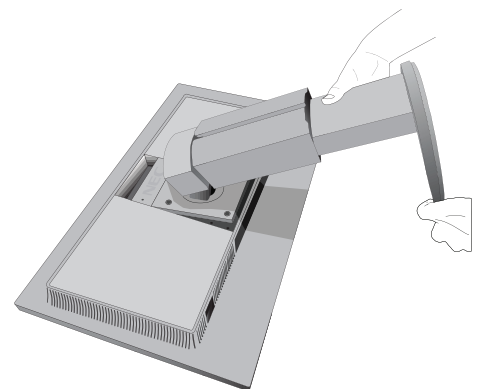
OPMERKING: ga voorzichtig te werk als u de monitorvoet verwijdert.



Illustratie S.2



Illustratie S.3



Illustratie S.4

9. Als u het voetstuk opnieuw wilt bevestigen, voert u deze procedure in omgekeerde volgorde uit.

OPMERKING: gebruik alleen VESA-compatibele alternatieve montage methoden.
Ga voorzichtig te werk wanneer u het voetstuk van de monitor verwijdert.

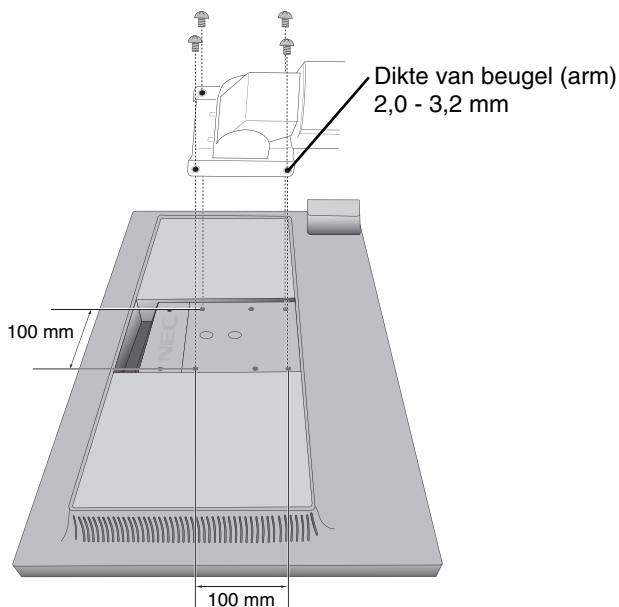
OPMERKING: wanneer u het voetstuk weer bevestigt, plaatst u het voetstuk met de markering "TOP SIDE" (Bovenzijde) op de bovenkant van de monitorkop.

Zwenkarm monteren

Deze LCD-monitor is ontworpen voor gebruik met een zwenkarm.

1. Verwijder de voet volgens de instructies in de sectie Monitorvoet verwijderen voor permanente montage.
2. Gebruik de 4 schroeven die u uit de voet hebt verwijderd om de monitor op de zwenkarm te bevestigen (**Illustratie F.1**).

Let op! gebruik ALLEEN de schroeven (4 stuks) die u uit de voet hebt verwijderd om schade aan de monitor of de voet te voorkomen. Om te beantwoorden aan de veiligheidsvoorschriften, moet u de monitor monteren op een arm die de nodige stabiliteit garandeert in overeenstemming met het gewicht van de monitor. Gebruik de LCD-monitor alleen in combinatie met een goedgekeurde arm (bijvoorbeeld met GS-keurmerk).



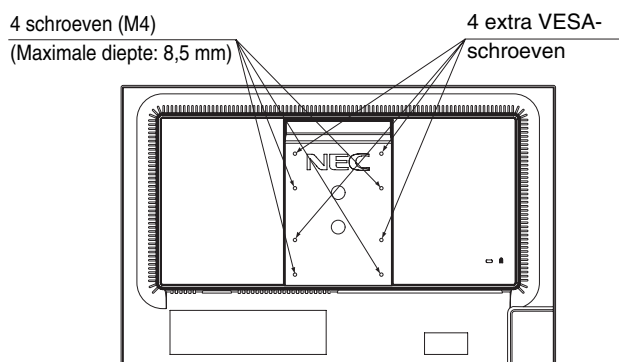
Gewicht van gemonteerde lcd: 3,3 kg

Illustratie F.1

Extra VESA-gaten voor lagere hoofdpositie van de monitor

Er zijn vier extra VESA-gaten beschikbaar voor gebruikers die een lagere hoofdpositie van de monitor wensen dan die voor de stand van de monitorvoet bij aflevering. De monitorvoet kan opnieuw worden aangesloten met de 4 schroeven in de lager gelegen VESA-gaten.

- OPMERKING:**
1. De kantelfunctie van de monitorkop werkt mogelijk niet goed als de monitor is bevestigd in de lagere VESA-gaten.
 2. De draaifunctie van de monitorkop mag niet worden gebruikt wanneer de kop is bevestigd op de lagere VESA-gaten.

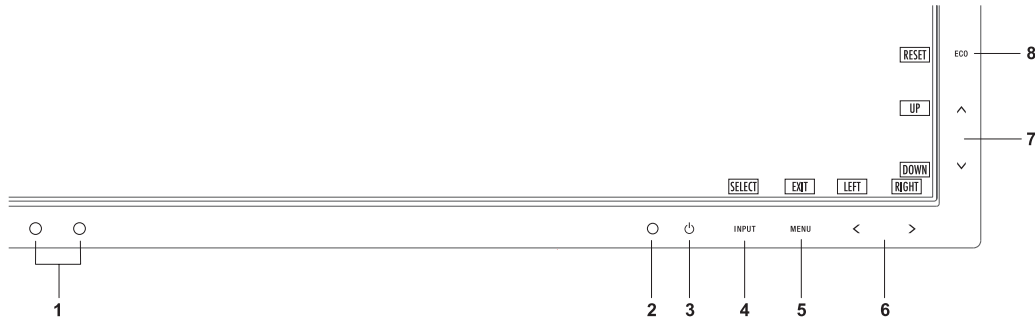


Bedieningselementen

De bedieningstoetsen van het OSD (On-Screen Display) op de voorkant van de monitor hebben de volgende functies:

Raak een van de bedieningstoetsen aan om het OSD-menu te openen.
Raak de toets SELECT (Selecteren) aan om het ingangssignaal te wijzigen.

OPMERKING: Verlaat het OSD-menu om het ingangssignaal te kunnen wijzigen.



1 Ambibright-sensor Persoonsensor	Detecteert het niveau van de kamerverlichting zodat de monitor diverse instellingen kan aanpassen ten behoeve van het kijkcomfort. Bedek deze sensor niet.
2 LED	Geeft aan dat de voeding is in- of uitgeschakeld.
3 Voeding	Schakelt de monitor in of uit.
4 INPUT/SELECT (Invoer/Selecteren)	Hiermee activeert u het OSD-bedieningsmenu. Hiermee activeert u OSD-submenu's. Hiermee wijzigt u de ingangsbron buiten het OSD-bedieningsmenu om.
5 MENU/EXIT (Menu/Sluiten)	Hiermee opent u het OSD-menu. Hiermee sluit u het OSD-submenu. Hiermee sluit u het OSD-bedieningsmenu.
6 LEFT/RIGHT (Links/Rechts)	Hiermee bladert u naar links of naar rechts in het OSD-bedieningsmenu. U kunt de BRIGHTNESS (Helderheid) rechtstreeks aanpassen terwijl het OSD-menu is uitgeschakeld*.
7 UP/DOWN (Omhoog/Omlaag)	Hiermee bladert u omhoog of omlaag in het OSD-bedieningsmenu. U kunt het VOLUME rechtstreeks aanpassen buiten het OSD-bedieningsmenu om*.
8 RESET/ECO (Resetten/ Energiebesparing)	Hiermee wordt de OSD teruggezet naar de fabrieksinstellingen in het OSD-bedieningsmenu. Hiermee schakelt u tussen de instellingen voor de ECO MODE (Energiebesparingsmodus). Hiermee activeert u de functie Automatische regeling als de knop gedurende 3 seconden wordt ingedrukt terwijl het OSD-menu is uitgeschakeld (alleen analoge invoer)*.

* Wanneer de Hot Key (Sneltoets) functie is uitgeschakeld, kan deze functie niet worden geselecteerd.



HULPMIDDELEN VOOR ENERGIEBESPARING

BRIGHTNESS (Helderheid)

Hiermee past u de algemene helderheid van het beeld en de achtergrond op het scherm aan.
Als ECO MODE (Energiebesparingsmodus) is ingesteld op 1 of 2, wordt een balk voor CARBON FOOTPRINT (Koolstofvoetafdruk) weergegeven.

CONTRAST

Hiermee stelt u de algemene helderheid van het beeld en de achtergrond op het scherm in voor het niveau van het ingangssignaal.

ECO MODE (Energiebesparingsmodus)

Hiermee vermindert u het energieverbruik door het helderheidsniveau te verlagen.

OFF (Uit): geen functie.

1 (ENERGY STAR SETTING (INSTELLING ENERGY STAR)): hiermee kunt u het helderheidsbereik instellen van 0% tot 80%.

Met deze instelling wordt het helderheidsbereik aangepast zodat het energieverbruik voldoet aan Energy Star-meetvoorwaarden.

2 (40% POWER SAVINGS (ENERGIEBESPARING)): hiermee stelt u het helderheidsbereik in tussen 0% en 40%.
Met deze instelling wordt het helderheidsbereik aangepast zodat het energieverbruik wordt beperkt tot 40% van de maximale helderheidsinstelling.

Wanneer deze functie is ingeschakeld, wordt een balk voor CARBON FOOTPRINT (Koolstofvoetafdruk) weergegeven naast de balk voor de helderheidsinstelling.

OPMERKING: deze functie is uitgeschakeld wanneer DV-modus is ingesteld op Dynamisch.

AUTO BRIGHTNESS (Automatische helderheid)

OFF (Uit): geen functie.

1 (AMBIENT LIGHT (kamerverlichting)): hiermee wordt de helderheid automatisch aangepast naar de optimale instelling door het helderheidsniveau van de omgeving te registreren*1.

*1: Raadpleeg pagina 20 voor volledige informatie over "Automatische helderheid".

2 (WHITE CONTENT (witinhoud)): hiermee wordt de helderheid automatisch aangepast naar de optimale helderheidsinstelling op basis van het witte weergavegebied.

De sensor die de helderheid van de omgeving registreert (Ambibright-sensor) heeft geen functie.

3 (AMBIENT + CONTENT (kamerverl. + inhoud)): hiermee wordt de helderheid automatisch aangepast naar de optimale instelling op basis van het witte weergavegebied en het helderheidsniveau van de omgeving, zoals geregistreerd door de AmbiBright-sensor.

OPMERKING: deze functie is uitgeschakeld wanneer DV-modus is ingesteld op Dynamisch.

OFF MODE SETTING (Instelling modus Uit)

Met Intelligent Power Manager (Intelligent stroombeheer) wordt de monitor op de energiebesparingsmodus ingesteld als er een tijd geen activiteit heeft plaatsgevonden.

De OFF MODE (Modus uit) heeft twee instellingen:

STANDARD (Standaard): de monitor wordt automatisch op de energiebesparingsmodus ingesteld wanneer het ingangssignaal wegvalt.

SENSOR: de monitor schakelt automatisch over naar de energiespaarstand wanneer het omgevingslicht onder het niveau komt dat door u is ingesteld. Het niveau kan worden aangepast in de sensorinstelling OFF MODE (Modus uit). In de energiebesparingsmodus gaat de LED op de voorkant van de monitor blauw branden. In de energiebesparingsmodus kunt u een van de knoppen op de voorkant aanraken, behalve POWER (Aan/uit) en INPUT (Invoer), om terug te gaan naar de normale modus.

Wanneer de hoeveelheid omgevingslicht naar een normaal niveau terugkeert, wordt de monitor automatisch opnieuw ingesteld op de normale modus.

SENSOR SETTING (OFF MODE SETTING) (Sensorinstelling (Instelling modus uit))

Hiermee kunt u de gevoeligheid instellen van de omgevingslichtsensor voor het detecteren van donkere omstandigheden. Daarnaast wordt de huidige sensormeting weergegeven.

START TIME (OFF MODE SETTING) (Starttijd (Instelling modus uit))

Hiermee kunt u de wachttijd voor het overschakelen naar een lager energieverbruik instellen wanneer de omgevingssensor een donkere omgeving detecteert.

HUMAN SENSING (Persoonsdetectie)

De sensor op de voorkant van de monitor detecteert de bewegingen van een persoon met behulp van de functie HUMAN SENSING (Persoonsdetectie). De functie HUMAN SENSING (Persoonsdetectie) heeft drie instellingen:

OFF (Uit): geen persoonsdetectie.

1 (LIGHT (licht)): wanneer na enige tijd wordt vastgesteld dat er geen personen aanwezig zijn, schakelt de monitor automatisch over naar een lagere helderheidsmodus om energie te sparen. Wanneer er weer een persoon in de buurt van de monitor verschijnt, keert de monitor terug naar de normale stand. Met START TIME (Starttijd) kunt u de wachttijd instellen.

2 (DEEP (diep)): wanneer is vastgesteld dat er geen personen aanwezig zijn, schakelt de monitor automatisch over naar de energiebesparingsmodus om energie te sparen. Wanneer er een persoon in de buurt van de monitor verschijnt, keert deze terug uit de energiebesparingsmodus en worden de beelden weer weergegeven.

SENSOR SETTING (HUMAN SENSING) (Sensorinstelling (Persoonsdetectie))

Hiermee past u het drempelniveau van persoonsdetectie aan. Wanneer het persoonspictogram wordt weergegeven aan de rechterkant van de witte balk of de rode golf, is er geen persoon aanwezig.

OPMERKING: wanneer de OSD is gesloten, wordt de persoonsensor ingeschakeld.

START TIME (HUMAN SENSING) (Starttijd (Persoonsdetectie))

Hiermee kunt u de wachttijd instellen voor het overschakelen naar een lage helderheidsmodus of de energiebesparingsmodus wanneer de Persoonsensor geen personen detecteert.

DV MODE (DV-modus)

Met Dynamic Visual Mode (Dynamische visuele modus) kunt u een van de volgende instellingen selecteren:

STANDARD (Standaard): de standaardinstelling.

TEXT (Tekst): de instelling die letters en lijnen scherper maakt. Deze instelling is het meest geschikt voor algemene tekstverwerking en spreadsheets.

MOVIE (Film): de instelling die donkere tinten versterkt. Deze instelling is het meest geschikt voor films.

GAMING (Games): de instelling die hele tinten versterkt. Deze instelling is het meest geschikt voor games met levendige, kleurrijke beelden.

PHOTO (Foto): de instelling die het contrast optimaliseert. Deze instelling is het meest geschikt voor stilstaande beelden.

DYNAMIC (Dynamisch): de instelling die de helderheid aanpast door de zwarte gebieden van het scherm te detecteren en te optimaliseren.



SCHERM (alleen analoge ingang)

AUTO ADJUST (Automatische regeling)

Hiermee past u automatisch de besturingselementen voor beeldpositie, breedte en fijnafstelling aan.

AUTO CONTRAST (Automatische contrastregeling)

Hiermee wordt het weergegeven beeld voor niet-standaard beeldsignaal-inputs ingesteld.

LEFT/RIGHT (Links/Rechts)

Hiermee stelt u de horizontale positie van het beeld binnen het weergavegebied van het LCD in.

DOWN/UP (Omhoog/omlaag)

Hiermee stelt u de verticale positie van het beeld binnen het weergavegebied van het LCD in.

H. SIZE (Breedte)

U past de breedte aan door de waarde van dit bedieningselement te verhogen of te verlagen.

Als de beeldinstelling met de functie "Auto Adjust" (Automatische regeling) niet naar wens is, kunt u de beeldinstelling verfijnen met de functie "H.Size" (Breedte) (dot clock). Hiervoor kunt u een moiré-testpatroon gebruiken. Met deze functie wordt de breedte van het beeld mogelijk gewijzigd. Centreer het beeld op het scherm met de knop LEFT/RIGHT (Links/Rechts). Als de breedte onjuist is gekalibreerd, ziet het beeld eruit zoals in de linkerillustratie. Het beeld moet homogeen zijn.

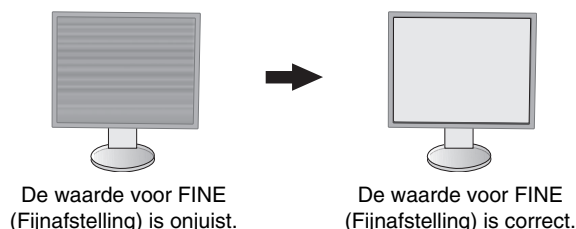


FINE (Fijnafstelling)

U verbetert de scherpte, zuiverheid en stabiliteit van het beeld door de waarde van deze instelling te verhogen of te verlagen.

Als de beeldinstelling met de functie "Auto Adjust" (Automatische regeling) en "H.Size" (Breedte) niet naar wens is, kunt u de beeldinstelling nog verfijnen met de functie "Fine" (Fijnafstelling).

Hiervoor kunt u een moiré-testpatroon gebruiken. Als de fijnafstelling onjuist is gekalibreerd, ziet het beeld eruit zoals in de linkerillustratie. Het beeld moet homogeen zijn.



INPUT RESOLUTION (INGANGSRESOLUTIE)

Hiermee selecteert u de volgende resolutieparen als prioriteit van hetingangssignaal:

1360 x 768 of 1280 x 768 of 1024 x 768 (verticale resolutie 768),

1600 x 900 of 1280 x 960 (horizontale frequentie 60 kHz, verticale frequentie 60 Hz),

1680 x 1050 of 1400 x 1050 (verticale resolutie 1050).



Kleur

Color Control System (kleurenbeheersysteem): u kunt de gewenste kleuren instellen met behulp van zes vooraf ingestelde kleurenssets (de kleurenssets sRGB en NATIVE zijn altijd aanwezig en kunnen niet worden gewijzigd).

1, 2, 3, 5: hiermee wordt de kleur rood, groen of blauw verhoogd of verlaagd, afhankelijk van de kleur die is geselecteerd. Als u een kleur verandert, is dit onmiddellijk zichtbaar op het scherm. De instelling (hoger of lager) wordt door de balken aangegeven.

NATIVE (Systeemeigen): de oorspronkelijke kleur die door het LCD wordt weergegeven. Deze kleur kan niet worden gewijzigd.

sRGB: de modus sRGB biedt een enorme verbetering van de kleurgetrouwheid in desktopomgevingen omdat slechts één standaard RGB-kleurenruimte wordt gebruikt. Dankzij deze standaard kunt u voor de meeste toepassingen eenvoudig en met een gerust hart kleuren doorsturen (bijvoorbeeld naar het servicebureau) zonder dat verder kleurenbeheer (en de overeenkomstige kosten) vereist is.

OPMERKING: wanneer MOVIE (Film), GAMING (Games) of PHOTO (Foto) is geselecteerd als de DV-modus, wordt NATIVE (Systeemeigen) automatisch geselecteerd als de zes vooraf ingestelde kleuren. Dit kan niet worden gewijzigd.



Hulpmiddelen

VOLUME

Hiermee wordt het volume van de luidsprekers of de hoofdtelefoon bepaald.

Als u het geluid van de luidspreker wilt dempen, drukt u op de knop "RESET/ECO MODE" (Resetten/Energiebesparingsmodus).

SOUND INPUT (Geluidsinvoer) (Alleen DisplayPort-ingang)

Met deze functie selecteert u audio-ingang of DisplayPort.

VIDEO DETECT (Signaaldetectie)

Hiermee selecteert u de videodetectiemethode die wordt gebruikt wanneer meer dan één video-ingang op de monitor is aangesloten.

FIRST (Eerste): wanneer het huidige video-ingangssignaal niet aanwezig is, zoekt de monitor een videosignaal op de andere ingangspoort. Als het videosignaal zich op de andere poort bevindt, schakelt de monitor automatisch de nieuwe gedetecteerde signaalbron in. De monitor zoekt geen andere videosignalen wanneer de huidige videobron aanwezig is.

NONE (Geen): de monitor zoekt geen beeldsignaal op de andere ingangspoort tenzij de monitor wordt ingeschakeld.

EXPANSION MODE (UITBREIDINGSMODUS)

Hiermee stelt u de zoommethode in.

FULL (Volledig): het beeld wordt uitgebreid naar volledig scherm, ongeacht de resolutie.

ASPECT (Beeldverhouding): het beeld wordt uitgebreid zonder dat de verhouding wordt gewijzigd.

OFF TIMER (Uitschakeltimer)

De monitor wordt automatisch uitgeschakeld wanneer u een voorafbepaalde duur heeft ingesteld.

Voordat het apparaat wordt uitgeschakeld, wordt er een bericht weergegeven op het scherm waarin u gevraagd wordt of u wilt dat de uitschakeltijd met 60 minuten vertraagd wordt. Druk op een willekeurige OSD-knop om de uitschakeltijd uit te stellen.

LED BRIGHTNESS (Helderheid LED)

U kunt de helderheid van de blauwe LED aanpassen.

DDC/CI

Met deze functie kunt u DDC/CI in- of uitschakelen.

FACTORY PRESET (Fabrieksinstelling)

Wanneer u de optie Factory Preset (Fabrieksinstelling) kiest, worden de fabrieksinstellingen geladen voor alle OSD-bedieningselementen. U kunt de afzonderlijke instellingen resetten door de knop ECO (RESET) (Energiebesparing (Resetten)) aan te raken.



Menuhulpmiddelen

LANGUAGE (Taal)

De OSD-bedieningsmenu's zijn beschikbaar in acht talen.

OSD TURN OFF (OSD uitschakelen)

Het OSD-bedieningsmenu wordt op het scherm weergegeven zolang het wordt gebruikt. U kunt selecteren hoe lang de monitor inactief moet zijn, nadat u voor het laatst een knop hebt ingedrukt, voordat het OSD-bedieningsmenu wordt gesloten. De vooringestelde waarden zijn 10-120 seconden in stappen van 5 seconden.

OSD LOCK OUT (OSD vergrendelen)

Hiermee vergrendelt u de toegang tot alle OSD-functies. Alleen de helderheid, het contrast en het volume kunnen nog worden gewijzigd. Als u de functie OSD Lock Out (OSD vergrendelen) wilt inschakelen, selecteert u OSD LOCK OUT (OSD vergrendelen) in het OSD-menu en drukt u tegelijkertijd op de knop SELECT (Selecteren) en RIGHT (Rechts). Voor het uitschakelen van de functie drukt u tegelijkertijd op de knop SELECT (Selecteren) en LEFT (Links).

HOT KEY (Sneltoets)

Wanneer deze functie is geactiveerd, kunnen de ECO Mode (Energiebesparingsmodus), BRIGHTNESS (Helderheid) en VOLUME (Volume) worden aangepast zonder het OSD-menu te hoeven openen, door de knoppen op de voorkant te gebruiken.

ON (Aan): de aanraaktoets "ECO" (Energiebesparing) op de rand is ingeschakeld en kan worden gebruikt om tussen de instellingen voor ECO (Energiebesparing) te schakelen.

Met de knop Links/Rechts past u het helderheidsniveau aan.

Met de knop Omhoog/Omlaag past u het contrastniveau aan.

OFF (Uit): de functie HOT KEY (Sneltoets) voor 'ECO', Links/Rechts- en Omhoog/Omlaag-functies is uitgeschakeld.

SIGNAL INFORMATION (Signaalinformatie)

Als u "ON" (AAN) selecteert, wordt "VIDEO INPUT MENU" (video-ingangsmenu) weergegeven nadat de ingang is gewijzigd. Als u "OFF" (UIT) selecteert, wordt "VIDEO INPUT MENU" niet weergegeven nadat de ingang is gewijzigd.

SENSOR INFORMATION (Sensorinformatie)

Als u "ON" (Aan) selecteert, wordt de melding "HUMAN SENSOR ON" (Persoonsdetectie aan) weergegeven op de monitor. Als u "OFF" (Uit) selecteert, wordt de melding "HUMAN SENSOR ON" (Persoonsdetectie aan) niet weergegeven op de monitor.

KEY GUIDE (Bedieningsaanwijzing)

Als u "ON" (Aan) selecteert, wordt de bedieningsaanwijzing op het scherm weergegeven wanneer het OSD-bedieningsmenu wordt geopend. De bedieningsaanwijzing wordt gedraaid wanneer het OSD-bedieningsmenu wordt gedraaid.

DATA COPY (Gegevenskopie)

Selecteer "DATA COPY" (gegevenskopie) en raak "SELECT" (selecteren) aan om de gegevenskopie vanaf de hoofdmonitor naar de submonitor(en) te starten. Het indicatorlampje "PROCEEDING..." (voortgang) verschijnt op het scherm.

OPMERKING: Deze functie is alleen bedoeld voor de hoofdmonitor in ControlSync.
Alle instellingen die in het ControlSync-diagram (zie pag. 21) zijn gespecificeerd, worden gekopieerd van de hoofdmonitor naar de submonitor(en).

CUSTOMIZE SETTING (Instelling aanpassen)

Hiermee worden de huidige instellingen opgeslagen om ze eenvoudig opnieuw in te stellen.

Voor het opslaan van de huidige instellingen: raak "SELECT" (Selecteren) aan. Wanneer een waarschuwingsbericht wordt weergegeven, raakt u "RESET" (Resetten) aan. De huidige instellingen worden hersteld.

Voor het herstellen van de instellingen: houd de knop "MENU" gedurende minstens 3 seconden ingedrukt terwijl het OSD-menu is uitgeschakeld.



Informatie voor energiebesparing

CARBON SAVINGS (Koolstofbesparing): geeft de geschatte koolstofbesparing in kg weer.

COST (Kosten): geeft de besparing op elektriciteitskosten weer.

CARBON CONVERT SETTING (Instelling voor koolstofomzetting): past de factor voor de koolstofvoetafdruk aan in de berekening voor koolstofbesparing. Deze eerste instelling is gebaseerd op de OECD (editie 2008).

CURRENCY SETTING (Valuta-instelling): toont de elektriciteitskosten in 6 valuta's.

CURRENCY CONVERT SETTING (Instelling valutaomzetting): toont de elektriciteitsbesparing in kW/h (Amerikaanse valuta is standaard).

OPMERKING: De eerste valuta-instelling van dit model is "Currency = US\$" en voor de valutaomzetting wordt de instelling Currency Convert = \$ 0,11 gehanteerd.

Deze instelling kan worden gewijzigd in het menu Informatie voor energiebesparing.

Als u de Franse instelling wilt gebruiken, raadpleegt u de onderstaande stappen:

1. Raak de knop Menu aan en selecteer het menu Informatie voor energiebesparing aan met de knop "LEFT" (Links) of "RIGHT" (Rechts).
2. Selecteer de instellingsoptie voor valuta met de knop "UP" (Omhoog) of "DOWN" (Omlaag).
3. De Franse valuta-eenheid is de Euro (€). U kunt de valuta-instelling vanaf de Amerikaanse dollar (\$) wijzigen in de Euro (€) door de knop "LEFT" (Links) of "RIGHT" (Rechts) aan te raken voor de huidige valuta-instelling.
4. Selecteer de instelling voor valutaomzetting met de knop "UP" (Omhoog) of "DOWN" (Omlaag).
5. Pas de instelling voor valutaomzetting aan met de knop "LEFT" (Links) of "RIGHT" (Rechts).

* Deze eerste instelling Euro (€) geldt voor Duitsland voor OECD (editie 2007).

Controleer de afschriften van Franse elektriciteitskosten of OECD-gegevens voor Frankrijk.

Franse instelling voor OECD (editie 2007) was € 0,12.



Informatie

Biedt informatie over de actieve weergaveresolutie en technische gegevens, inclusief de vooraf ingestelde timing die voor de horizontale en verticale frequentie wordt gebruikt. Hier worden het model en de serienummers van de monitor weergegeven.

OSD-waarschuwingen

OSD-waarschuwingsmenu's verdwijnen wanneer u EXIT (Sluiten) selecteert.

NO SIGNAL (Geen signaal): deze functie geeft een waarschuwing weer wanneer er geen signaal voor horizontale of verticale synchronisatie aanwezig is. Nadat de voeding weer is ingeschakeld of wanneer hetingangssignaal wijzigt, verschijnt het venster **No Signal** (Geen signaal).

OUT OF RANGE (Buiten bereik): deze functie geeft een suggestie voor de optimale resolutie en vernieuwingsfrequentie. Het menu **Out of Range** (Buiten bereik) wordt weergegeven wanneer de monitor wordt ingeschakeld, wanneer hetingangssignaal wordt gewijzigd of of wanneer het videosaal niet de juiste timing heeft.

Specificaties

Monitorspecificaties		MultiSync EA223WM	Opmerkingen
Lcd-module	Diagonaal: effectief beeldoppervlak: eigen resolutie (aantal pixels):	55,87 cm/22,0 inch 55,87 cm/22,0 inch 1680 x 1050	Actieve matrix; TFT (Thin Film Transistor) LCD (Liquid Crystal Display); 0,282 mm dot pitch; 250 cd/m ² witluminantie; 1000:1 contrastverhouding (standaard), (25000:1 contrastverhouding, Dynamisch).
Ingangssignaal			
DisplayPort:	DisplayPort-connector:	Digitale RGB	DisplayPort voldoet aan standaard V1.1a, van toepassing op HDCP1.3
DVI:	DVI-D 24-pins:	Digitale RGB	DVI (HDCP)
VGA:	15-pins mini D-SUB:	Analoge RGB synchr.	0,7 Vp-p/75 ohm Afzonderlijke synchr.TTL-niveau Positief/Negatief Composiet synchr. TTL-niveau Positief/Negatief Synchr t.o.v groen (video, 7 Vp-p en Sync Negatief 0,3 Vp-p)
Kleuren weergeven		16,777,216	Afhankelijk van de videokaart
Synchronisatiebereik		Horizontaal: 31,5 kHz tot 82,3 kHz (analoog) 31,5 kHz tot 82,3 kHz (digitaal) Verticaal: 56 Hz tot 75 Hz	Automatisch Automatisch Automatisch
Weergavehoek		Links/rechts: ±85° (CR > 10) Omhoog/omlaag: ±80° (CR > 10)	
Beeldvormingstijd		5 ms (standaard)	
Ondersteunde resoluties		720 x 400*: VGA-tekst 640 x 480* bij 60 Hz tot 75 Hz 800 x 600* bij 56 Hz tot 75 Hz 832 x 624* bij 75 Hz 1024 x 768* bij 60 Hz tot 75 Hz 1152 x 864* bij 75 Hz 1152 x 870* bij 75 Hz 1280 x 960* bij 60 Hz tot 75 Hz 1280 x 1024* bij 60 Hz tot 75 Hz 1440 x 900* bij 60 Hz tot 75 Hz 1400 x 1050* bij 60 Hz tot 75 Hz 1680 x 1050 bij 60 Hz.....	Mogelijk ondersteunen sommige systemen niet alle hier vermelde resoluties. NEC DISPLAY SOLUTIONS raadt u aan deze resolutie in te stellen voor een optimale beeldweergave.
Actief weergavegebied		Liggend: Horiz.: 473,8 mm Vert.: 296,1 mm Staand: Horiz.: 296,1 mm Vert.: 473,8 mm	
USB-hub		I/F: Poort: Belastingsstroom:	USB-specificatie, revisie 2.0 Upstream 1 Downstream 4 maximaal 0,5 A per poort
AUDIO			
AUDIO-ingang:		STEREO-ministekker: DisplayPort-connector:	Analoge audio Digitale audio
Uitgang voor hoofdtelefoon:		STEREO-ministekker:	Hoofdtelefoonimpedantie 32 ohm
Luidsprekers		Bruikbaar uitgangsvermogen:	1,0 W + 1,0 W
ControlSync (maximaal 5 submonitoren beschikbaar)		Ingang: Uitgang:	Stereo-microstekker 2,5 φ Stereo-microstekker 2,5 φ
Voeding			100-240 V wisselstroom - 50/60 Hz
Nominale stroomsterkte			0,75-0,40 A (met USB en audio)
Afmetingen		Landscape (Liggend): Portrait (Staand): Hoogteverstelling:	503,5 mm (B) x 384,0 - 514,0 mm (H) x 218,0 mm (D) 19,8 inch (B) x 15,1 - 20,2 inch (H) x 8,6 inch (D) 329,7 mm (B) x 519,6 - 601,4 mm (H) x 218,0 mm (D) 13,0 inch (B) x 20,5 - 23,7 inch (H) x 8,6 inch (D) 130 mm/5,1 inch (Staande weergavestand) 81,8 mm/3,2 inch (Liggende weergavestand)
Gewicht			5,6 kg (12,3 lbs.)/Zonder voet: 3,3 kg (7,3 lbs.)
Milieuoverwegingen		Gebriekstemperatuur: Vochtigheid: Hoogte: Opslagtemperatuur: Vochtigheid: Hoogte:	5°C tot 35°C / 41°F tot 95°F 30% tot 80% 0 tot 2.000 m -10°C tot 60°C / 14°F tot 140°F 10% tot 85% 0 tot 12.192 m

*1 Geïnterpoleerde resoluties: Wanneer resoluties met minder pixels dan de LCD-module worden gebruikt, kan tekst er anders uitzien. Dat is normaal en nodig voor alle huidige vlakbeeldtechnologieën wanneer andere resoluties dan de eigen resolutie op het volledige scherm worden weergegeven. In vlakbeeldtechnologieën is elk punt op het scherm één pixel. Als u dan resoluties uitbreidt tot het volledige scherm, moet een interpolatie van de resolutie worden uitgevoerd.

OPMERKING: deze technische specificaties kunnen zonder voorafgaande kennisgeving worden gewijzigd.

Kenmerken

DisplayPort: DisplayPort is ontworpen als de toekomstgerichte en schaalbare oplossing voor digitale weergaveconnectiviteit van hoge kwaliteit. Het biedt de hoogste resoluties, de snelste vernieuwingsfrequenties en de diepste kleurdiepten via standaardkabels.

Kleurenbeheersystemen: hiermee kunt u de kleuren van het scherm aanpassen en de kleurjuistheid van de monitor aanpassen aan een groot aantal standaarden.

OSD-bedieningselementen (On Screen Display): hiermee kunt u snel en gemakkelijk alle aspecten van het scherm instellen via eenvoudige menu's op het scherm.

ErgoDesign-kenmerken: ontworpen voor een verbeterde ergonomie op de werkplek. Beschermt de gezondheid van de gebruiker en is kostenbesparend. Enkele voorbeelden: bedieningselementen op het scherm om snel en eenvoudig beeldaanpassingen uit te voeren, kantelvoetstuk voor de gewenste kijkhoek, klein voetstuk en conform de MPRII- en TCO-richtlijnen voor emissieverlaging.

Plug-and-Play: de Microsoft®-oplossing voor het Windows®-besturingssysteem vereenvoudigt de installatie van uw monitor, doordat de monitor zijn mogelijkheden (zoals schermgrootte en ondersteunde resoluties) rechtstreeks naar uw computer stuurt, zodat de beeldschermprestaties automatisch worden geoptimaliseerd.

IPM-systeem voor intelligent stroombeheer (Intelligent Power Manager): dit intelligente stroombeheer biedt een vernieuwende energiebesparingsmodus die zorgt voor een lager energieverbruik van de monitor wanneer deze is ingeschakeld, maar niet wordt gebruikt. Hiermee bespaart u tweederde van de energiekosten van uw monitor, reduceert u de emissies en verlaagt u de kosten voor de klimaatregeling op de werkplek.

Multiple Frequency Technology (meervoudige-frequentietechnologie): deze technologie zorgt ervoor dat de monitor zich automatisch aanpast aan de scanfrequentie van de videokaart, zodat de gewenste resolutie wordt weergegeven.

FullScan-functie: hiermee kunt u het volledige beeldbereik in de meeste resoluties gebruiken, wat het effectieve beeldoppervlak van het scherm aanzienlijk vergroot.

Montage-interface conform VESA-norm: hiermee kunnen gebruikers de MultiSync-monitor monteren op een willekeurige montagearm of -beugel van een andere leverancier, op voorwaarde dat de arm of beugel voldoet aan de VESA-norm.

No-touch Auto Adjust (NTAA; automatische regeling zonder tussenkomst) (alleen analoge ingang): hiermee wordt het beeldscherm automatisch aangepast aan de optimale instellingen bij de installatie.

sRGB-kleurenbeheer: een nieuwe, geoptimaliseerde standaard voor kleurenbeheer die ervoor zorgt dat kleuren op computerschermen en andere randapparatuur met elkaar overeenstemmen. sRGB, dat is gebaseerd op de gekalibreerde kleurenruimte, biedt optimale kleurenweergave en compatibiliteit met andere (oudere) veelgebruikte kleurenstandaarden.

Instelbaar en draaibaar voetstuk: biedt meer flexibiliteit voor het comfortabel kijken naar de monitor.

Met de **USB 2.0-hub** ontdekt u tijdens het gebruik van uw computer nieuwe en uitdagende mogelijkheden omdat u hierop digitale camera's, scanners en dergelijke kunt aansluiten.

Persoonsdetectie: wanneer een persoon weggaat bij de monitor, wordt deze automatisch overgeschakeld naar een stand met lager energieverbruik, waardoor u op de energiekosten kunt besparen.

De **NaViSet-software** bevat een uitgebreide en intuïtieve grafische interface waarmee u de OSD-scherminstellingen eenvoudig kunt aanpassen met de muis en het toetsenbord.

Milieu-impact: de jaarlijkse maximale koolstofvoetafdruk van deze monitor (wereldwijd gemiddelde) is ongeveer 38,2 kg (berekening: reken wattverbruik x 8 uur per dag x 5 dagen per week x 45 weken per jaar x stroom-naar-koolstof-conversiefactor. De conversiefactor is gebaseerd op een publicatie van de OECD over wereldwijde CO₂-uitstoot (versie 2008). Deze monitor heeft een productievoetafdruk van ongeveer 19,5 kg.

Opmerking: de koolstofvoetafdrukken voor de productie en het gebruik worden berekend met behulp van een uniek algoritme, exclusief ontwikkeld door NEC voor hun monitoren. Deze zijn nauwkeurig op het moment van afdrukken. NEC behoudt zich het recht voor om bijgewerkte waarden van koolstofvoetafdrukken te publiceren.

HDCP (High-bandwidth Digital Content Protection): HDCP is een systeem ter voorkoming van het illegaal kopiëren van videogegevens die zijn verzonden via DVI (Digital Visual Interface). Als u geen materiaal kunt weergeven via de DVI-ingang betekent dit niet per se dat het scherm niet goed functioneert. Bij het implementeren van HDCP kunnen er gevallen zijn waarbij bepaalde inhoud wordt beschermd met HDCP en wordt deze mogelijk niet weergegeven vanwege de beslissing/bedoeling van de HDCP-gemeenschap (Digital Content Protection, LLC).

ControlSync: volg de stappen in "DATA COPY" en kopieer de instellingen van de hoofdmonitor naar de submonitoren door de ControlSync-kabel aan te sluiten. Wanneer de instelling van de hoofdmonitor is aangepast, wordt deze automatisch naar de submonitoren gestuurd, waardoor eenvoudige besturing van de instelling in een omgeving met meerdere monitoren mogelijk is.

Customize Setting (Instelling aanpassen): hiermee kunnen de huidige instellingen worden opgeslagen en kunnen opgeslagen instellingen worden hersteld.

Problemen oplossen

Geen beeld

- De signaalkabel moet goed en volledig zijn aangesloten op de poort van de videokaart/computer.
- Zorg ervoor dat de videokaart correct in de computer is geplaatst.
- Deze monitor biedt geen ondersteuning voor het converteren van het DisplayPort-signaal.
- Zorg dat de aan/uit-knop van de computer en de aan/uit-knop aan de voorkant van de monitor zijn ingeschakeld.
- Controleer of op de videokaart of het systeem wel degelijk een ondersteunde modus is geselecteerd. (Raadpleeg de documentatie bij de grafische kaart of het systeem als u de grafische modus wilt wijzigen.)
- Controleer of de monitor en videokaart compatibel zijn en voldoen aan de aanbevolen instellingen.
- Controleer of de connector van de signaalkabel geen gebogen of ingedrukte pinnen heeft.
- Controleer de signaalingang, "DVI-D", "DisplayPort" of "D-Sub".
- Als de LED op de voorkant donkerblauw brandt, controleert u de status van de modus OFF MODE SETTING (Instelling modus uit) (zie pagina 12) of Persoonsensor (zie pagina 12).

De aan/uit-knop reageert niet

- Haal de stekker van de voedingskabel van de monitor uit het stopcontact om de monitor uit te schakelen en opnieuw de fabrieksinstellingen te laden.
- Als iets op de rand wordt geplakt, reageert de knop niet meer.

Ingebrand beeld

- Een inbranding wordt duidelijk wanneer het echobeeld van een vorig beeld op het scherm zichtbaar blijft. In tegenstelling tot CRT-monitoren is een inbranding op een LCD-monitor niet van blijvende aard. De weergave van niet-veranderende beelden gedurende langere tijd moet echter worden vermeden. U maakt de inbranding ongedaan door de monitor net zo lang uitgeschakeld te laten als het vorige beeld op het scherm is weergegeven. Als een beeld bijvoorbeeld gedurende één uur is weergegeven en het echobeeld van dat beeld achterblijft, schakelt u de monitor gedurende één uur uit om het ingebrande beeld ongedaan te maken.

OPMERKING: Zoals bij alle andere persoonlijke weergaveapparaten raadt NEC DISPLAY SOLUTIONS u aan regelmatig gebruik te maken van een bewegende schermbeveiliging wanneer het scherm inactief is of de monitor uit te schakelen als u deze niet gebruikt.

Het bericht "OUT OF RANGE" (Buiten bereik) verschijnt (het scherm is leeg of geeft alleen onduidelijke beelden weer)

- Het beeld is onduidelijk (er ontbreken pixels) en de OSD-waarschuwing "OUT OF RANGE" (Buiten bereik) wordt weergegeven: de snelheid van de signaalklok of de resolutie is te hoog ingesteld. Selecteer een ondersteunde modus.
- De OSD-waarschuwing "OUT OF RANGE" (Buiten bereik) wordt weergegeven op een leeg scherm: de signaalfrequentie valt buiten het bereik. Selecteer een ondersteunde modus.

Het beeld is onstabiel, onscherp of er zijn golven op het scherm

- De signaalkabel moet goed en volledig zijn aangesloten op de poort van de computer.
- Gebruik de OSD-bedieningselementen van Image Adjust (Beeld aanpassen) om het beeld scherp te stellen en pas het beeld aan door middel van fijnafstelling.
Wanneer de weergavemodus wordt gewijzigd, moeten de OSD-instellingen van Image Adjust (Beeld aanpassen) mogelijk opnieuw worden aangepast.
- Controleer of de monitor en videokaart compatibel zijn en voldoen aan de aanbevolen signaaltimings.
- Als uw tekst als een reeks betekenisloze tekens wordt weergegeven, stelt u de beeldmodus in op non-interlaced en gebruikt u een beeldversingsfrequentie van 60 Hz.

De LED van de monitor brandt niet (*geen blauwe of gele kleur zichtbaar*)

- De aan/uit-schakelaar moet zijn ingeschakeld en de voedingskabel moet zijn aangesloten.
- Verhoog de helderheidsinstelling van de LED.

Het beeld is minder helder

- Controleer of ECO MODE (Energiebesparingsmodus) en AUTO BRIGHTNESS (Automatische helderheid) uitgeschakeld zijn.
- Als de helderheid varieert, dient u AUTO BRIGHTNESS (Automatische helderheid) uit te schakelen.
- De signaalkabel moet volledig zijn aangesloten.
- Vermindering van de helderheid van het LCD-scherm kan voorkomen door langdurig gebruik of extreme koude omstandigheden.

Het weergegeven beeld heeft onjuiste afmetingen

- Gebruik de OSD-bedieningselementen van Image Adjust (Beeld aanpassen) om de afmetingen van het beeld te wijzigen.
- Controleer of op de videokaart of het systeem wel degelijk een ondersteunde modus is geselecteerd. (Raadpleeg de documentatie bij de grafische kaart of het systeem als u de grafische modus wilt wijzigen.)

Geen beeld

- Als er geen beeld op het scherm wordt weergegeven, schakelt u de monitor uit en weer in.
- Controleer of de computer niet op een energiebesparingsmodus is ingesteld. (Druk hiervoor op een toets op het toetsenbord of verschuif de muis even.)
- Sommige videokaarten voeren geen videosignaal uit wanneer de monitor wordt uit-/ingeschakeld of wanneer de voedingskabel wordt losgekoppeld/aangesloten bij lage resolutie van DisplayPort.

Geen geluid

- Zorg ervoor dat de kabel van de luidspreker goed is aangesloten.
- Controleer of de geluidsdemping is ingeschakeld.
- Controleer het volume in het OSD-menu.
- Controleer van de OSD-hulpmiddelen de "SOUND INPUT" (Geluidsinvoer) wanneer DisplayPort in gebruik is.

Verschillen in helderheid na verloop van tijd

- Schakel de automatische helderheid uit en pas de helderheid vervolgens aan.

OPMERKING: Wanneer Auto Brightness (Automatische helderheid) is ingeschakeld, wordt de helderheid van de monitor automatisch aangepast op basis van de omgeving.
Wanneer de helderheid van de omgeving verandert, wordt de monitor ook gewijzigd.

USB-hub werkt niet

- Controleer of de USB-kabel goed is aangesloten. Raadpleeg de gebruikershandleiding bij het USB-apparaat.

Persoonsensor werkt niet

- Als het persoonspictogram op SENSOR SETTING (HUMAN SENSING) (Sensorinstelling (Persoonsdetectie)) op de rode balk staat, is er een persoon gedetecteerd.
- Zorg ervoor dat er zich geen voorwerp voor de persoonsensor bevindt.
- Zorg ervoor dat er geen apparatuur met infraroodstraling voor de monitor bevindt.

ControlSync werkt niet

- Controleer of de ControlSync-kabel goed is aangesloten.
- Controleer of de ControlSync-kabel niet in een lus is aangesloten.
- De hoofdmonitor dient alleen als uitgang te worden aangesloten.
- Gebruik de bijgeleverde ControlSync-kabel.
- U kunt maximaal 5 submonitoren gebruiken via ControlSync.

De functie Auto Brightness (Automatische helderheid) gebruiken

De helderheid van het lcd-scherm kan worden aangepast afhankelijk van de hoeveelheid kamerlicht in de ruimte. Als de kamer licht is, produceert de monitor een vergelijkbare hoeveelheid meer licht. Als de kamer donker is, geeft de monitor minder licht. Het doel van deze functie is om het kijken naar de monitor meer comfortabel voor het oog te maken in verschillende verlichtingssituaties.

De functie Auto Brightness (Automatische helderheid) is standaard ingesteld op 1.

INSTELLING

Gebruik de volgende procedures om het helderheidsniveau in te stellen dat door de monitor wordt gebruikt wanneer de functie Auto Brightness (Automatische helderheid) wordt geactiveerd.

1. Stel het helderheidsniveau in. Dit is het hoogste helderheidsniveau dat door de monitor wordt gekozen wanneer de kamer sterk verlicht is. Selecteer deze instelling wanneer het lichtniveau in de ruimte het hoogst is.

Selecteer "1" of "3" in het menu AUTO BRIGHTNESS (Automatische helderheid) (**Illustratie 1**). Gebruik vervolgens de knoppen aan de voorkant om de cursor te verplaatsen naar de instelling voor BRIGHTNESS (helderheid). Kies het gewenste helderheidsniveau (**Illustratie 2**).



Illustratie 1



Illustratie 2

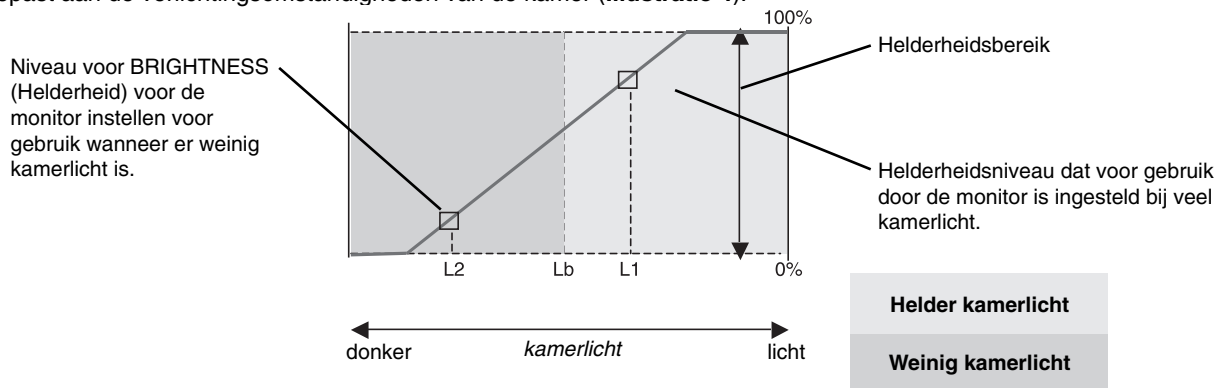
2. Stel het niveau voor DARK (donker) in. dit is het laagste helderheidsniveau dat door de monitor wordt gekozen wanneer de kamer slecht verlicht is. Zorg dat de kamer zeer donker is tijdens het instellen van dit niveau.

Gebruik vervolgens de knoppen op de voorkant om de cursor naar de instelling BRIGHTNESS (Helderheid) te verplaatsen. Kies het gewenste helderheidsniveau (**Illustratie 3**).



Illustratie 3

Wanneer de functie "Auto Brightness" (Automatische helderheid) is ingeschakeld, wordt het helderheidsniveau van het scherm aangepast aan de verlichtingsomstandigheden van de kamer (**Illustratie 4**).



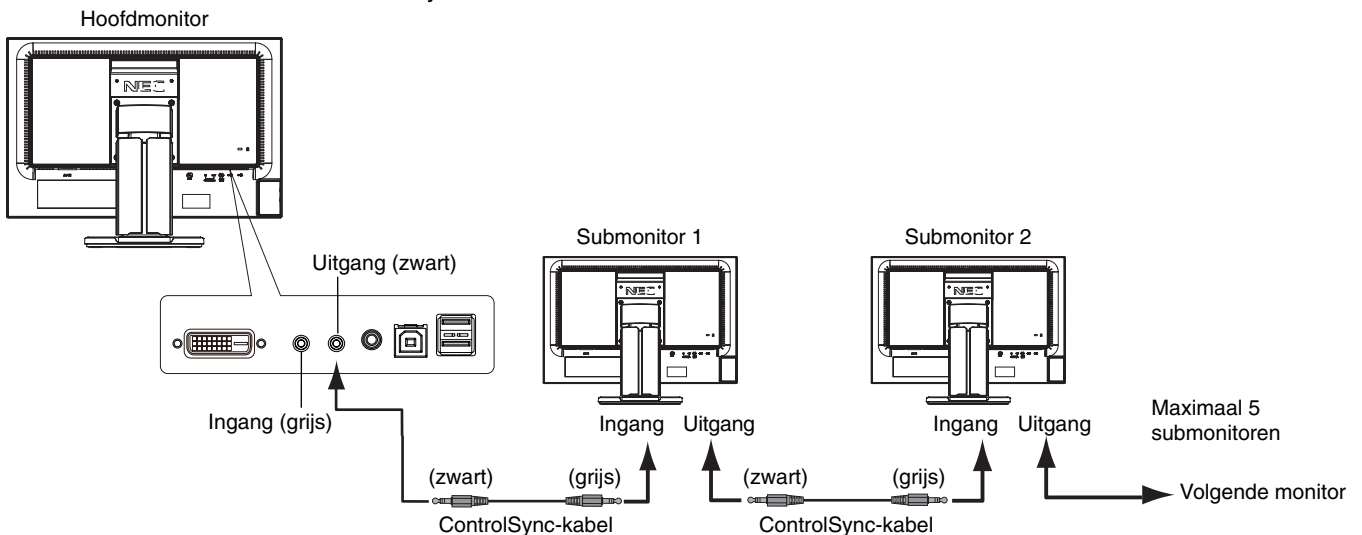
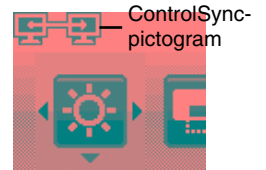
Illustratie 4

- Lb: Grens tussen lichte en donkere verlichtingsomstandigheden, ingesteld op de fabriek
 - L1 : Helderheidsniveau dat voor gebruik door de monitor is ingesteld bij veel kamerlicht (L1>Lb)
 - L2 : Helderheidsniveau dat voor gebruik door de monitor is ingesteld bij weinig kamerlicht (L2<Lb)
- L1 en L2 zijn door de gebruiker ingestelde helderheidsniveaus om te compenseren voor verandering in de kamerverlichting.

ControlSync

1. Sluit de hoofdmonitor met een submonitor via een ControlSync-kabel (ø 2,5) aan op ControlSync "IN/OUT".
2. Volg de stappen in "DATA COPY". Wanneer de instelling van de hoofdmonitor is aangepast, wordt deze automatisch gekopieerd en naar de aangesloten submonitor(en) gestuurd.
3. Er kunnen maximaal 5 monitoren via ControlSync in serie worden aangesloten.

OPMERKING: Sluit de hoofdmonitor via ControlSync aan op de "OUT"-connector. Het ControlSync-pictogram verschijnt in de linkerbovenhoek van het OSD-menu van de submonitor. Sluit "IN-IN" of "OUT-OUT" niet aan. Sluit de connectoren niet in een lus aan. Wanneer de monitoren zijn aangesloten, schakelt u de hoofdmonitor in en uit om te controleren of ControlSync naar behoren werkt.



De volgende instellingen kunnen via ControlSync worden bestuurd:

ECO TOOLS (HULPMIDDELEN VOOR ENERGI- EBESPARING)	BRIGHTNESS* (Helderheid)	Ja	TOOLS (HULPMIDDELEN)	VOLUME	Ja	
	CONTRAST	Nee		SOUND INPUT (Geluidsinvoer)	Nee	
	ECO MODE (Energiebesparingsmodus)	Ja		VIDEO DETECT (Signaaldetectie)	Nee	
	AUTO BRIGHTNESS (Automatische helderheid)	Ja		EXPANSION MODE (Uitbreidingsmodus)	Ja	
	OFF MODE SETTING (Instelling modus uit)	Ja		OFF TIMER (Uitschakeltimer)	Ja	
	OFF MODE SENSOR SETTING (Sensorinstelling modus uit)	Ja		LED BRIGHTNESS (Helderheid LED)	Ja	
	OFF MODE START TIME (Starttijd modus uit)	Ja		DDC/CI	Ja	
	HUMAN SENSING (Persoonsdetectie)	Ja		FACTORY PRESET (Fabrieksinstelling)	Nee	
	HUMAN SENSOR SETTING (Instelling persoonsensor)	Ja		MENU TOOLS (Menuhulpmiddelen)	LANGUAGE (Taal)	Ja
	HUMAN SENSOR START TIME (Starttijd persoonsensor)	Ja			OSD TURN OFF (OSD uitschakelen)	Ja
DV MODE (DV-modus)	Ja	OSD LOCK OUT (OSD vergrendelen)	Ja			
SCREEN (SCHERM)	AUTO ADJUST (Automatische regeling)	Nee	HOT KEY (Sneltoets)		Ja	
	AUTO CONTRAST (Automatische contrastregeling)	Nee	SIGNAL INFORMATION (Signaalinformatie)		Ja	
	LEFT/RIGHT (Links/Rechts)	Nee	SENSOR INFORMATION (Sensorinformatie)		Ja	
	DOWN/UP (Omhoog/omlaag)	Nee	KEY GUIDE (Bedieningsaanwijzing)		Ja	
	H. SIZE (Breedte)	Nee	CUSTOMIZE SETTING (INSTELLING AANPASSEN)	Nee		
FINE (Fijnafstelling)	Nee	ECO INFORMATION (INFORMATIE VOOR ENERGI- BESPARING)	CARBON SAVINGS (KOOLSTOFBESPARING)	Nee		
INPUT RESOLUTION (Ingangsresolutie)	Nee		COST (KOSTEN)	Nee		
COLOR (KLEUR)	Vooraf ingestelde waarden voor kleuren		Ja	CARBON CONVERT SETTING (INSTELLING VOOR KOOLSTOFOMZETTING)	Ja	
	R, G, B, kleurkorrel		Nee	CURRENCY SETTING (VALUTA-INSTELLING)	Ja	
			CURRENCY CONVERT SETTING (INSTELLING VOOR VALUTAOMZETTING)	Ja		

Overige instellingen:

- Voedingsregeling (gelijkstroomschakelaar)
- Omgevingssensor
- Resultaat persoonsensor
- Audiodemping

OPMERKING: Van de hoofdmonitor zijn alleen de persoonsensor en de omgevingssensor actief. Dek deze sensoren niet af. Zet de monitor uit voordat de ControlSync-kabel wordt aangesloten/losgekoppeld. Gebruik de ControlSync-connectoren alleen voor het opgegeven doel.

* Deze waarde wordt niet direct aangepast als uitvoerwaarde. Deze waarde wordt relatief aangepast.

Gefeliciteerd!

Het scherm is ontworpen voor zowel u als onze planeet.



De monitor die u hebt gekocht, draagt het label TCO Certified. Dat betekent dat uw monitor ontworpen, gefabriceerd en getest is in overeenkomst met enkele van de strengste kwaliteits- en milieueisen ter wereld. Hierdoor beschikt u over een bijzonder performant product, dat speciaal voor de gebruiker is ontworpen en waarvan de invloed op onze natuurlijke omgeving en klimaat tot een minimum is beperkt.

TCO Certified is een geverifieerd programma van derden waarin elk model wordt getest door een onpartijdig testlaboratorium. TCO Certified vertegenwoordigt een van de strengste certificeringen voor monitoren ter wereld.

Enkele kenmerken waar monitoren volgens de TCO-certificering aan dienen te voldoen:

- De monitor dient visueel ergonomisch te zijn en de beeldkwaliteit wordt getest om er zeker van te zijn dat de kwaliteit goed is en zicht- en vermoeidheidsproblemen kunnen worden voorkomen. Belangrijke parameters zijn luminantie, contrast, resolutie zwartniveau, gammakromme, uniformiteit van kleur en luminantie, kleurweergave en beeldstabiliteit.
- De producten worden in een onpartijdig laboratorium onderworpen aan strenge veiligheidstests.
- De straling van de elektrische en magnetische velden zijn op hetzelfde niveau als van gewone huishoudelijke apparaten.
- Lage geluidsemissies.

Enkele milieukenmerken waar monitoren volgens de TCO-certificering aan dienen te voldoen:

- De eigenaar van het merk draagt zowel bedrijfs- als sociale verantwoordelijkheid en heeft een gecertificeerd systeem op het gebied van milieubeheer (EMAS of ISO 14001).
- Laag energieverbruik, zowel ingeschakeld als in de standby-modus. Minimale invloed op het klimaat.
- Beperkingen voor het gebruik van chloor- en broombrandvertragers, weekmakers, plastic en zware metalen zoals cadmium, kwik en lood (voldoet aan de RoHS-norm).
- Zowel het product als de verpakking zijn geschikt om te worden gerecycled.
- De fabriek biedt mogelijkheden voor teruggave.

De voorwaarden kunnen van onze website worden gedownload. De vereisten die dit label behelst, zijn ontwikkeld door TCO Development in samenwerking met wetenschappers, experts, gebruikers en fabrikanten wereldwijd. Sinds het einde van de jaren 80 heeft TCO zijn invloed laten gelden door de ontwikkeling van IT-apparatuur in een meer gebruikersvriendelijke richting te sturen. Ons labelsysteem begon in 1992 met monitoren en wordt nu aangevraagd door gebruikers en IT-fabrikanten over de hele wereld. Ongeveer 50% van de displays wereldwijd draagt de TCO-certificering.

Voor meer informatie kunt u terecht op deze website:
www.tcodevelopment.com



Technology for you and the planet

Recycle- en energie-informatie van de fabrikant

NEC DISPLAY SOLUTIONS zet zich nadrukkelijk in voor de bescherming van het milieu en beschouwt recycling als één van de topprioriteiten van het bedrijf in een poging om de milieulast tot een minimum te beperken. Wij hebben ons voorgenomen om milieuvriendelijke producten te ontwikkelen en streven er steeds naar om de nieuwste onafhankelijke standaarden van instellingen als ISO (Internationale organisatie voor standaardisering) en TCO (Zweedse vakbond) mee te helpen definiëren en na te leven.

Het wegdoen van uw oude NEC-product.

Het doel van recycling is een milieuvoordeel te verkrijgen door hergebruik, bijwerken, herstellen of terugwinnen van materiaal. Toegewijde recyclinglocaties zorgen ervoor dat componenten die schadelijk zijn voor het milieu voorzichtig worden behandeld en veilig worden verwijderd. Om voor de beste recycling van onze producten te zorgen, biedt **NEC DISPLAY SOLUTIONS een verscheidenheid aan recycling-procedures** en NEC geeft advies over hoe het product op een milieuvriendelijke manier te behandelen als het einde van de levensduur bereikt is.

Alle vereiste informatie over het verwijderen van het product en landspecifieke informatie over recyclinglocaties vindt u op de volgende websites:

<http://www.nec-display-solutions.com/greencompany/> (in Europa),

<http://www.nec-display.com> (in Japan) of

<http://www.necdisplay.com> (in de VS).

Energiebesparing

Deze monitor is uitgerust met een geavanceerde energiebesparingsfunctie. Wanneer een VESA Display Power Management Signaling (DPMS) Standard-sigitaal naar de monitor wordt gestuurd, treedt de Energiebesparingsstand in werking. De monitor werkt met één Energiebesparingsstand.

Modus	Energieverbruik	Kleur LED
Maximaal gebruik	42 W	Blauw
Normaal gebruik (bij TCO-testen)	17 W standaardinstelling, USB/Audio in slaapstand	Blauw
Energiebesparingsstand	0,40 W	Geel
Modus uit	0,35 W	Brandt niet

WEEE-merk (Europese Richtlijn 2002/96/EC)



Binnen de Europese Unie

Gezien de wetgeving van de EU, van toepassing in alle lidstaten, is het vereist dat u elektrische en elektronische apparatuur voorzien van het symbool (links) apart wegdoet en scheidt van het huishoudelijke afval. Hieronder vallen ook monitoren en elektrische accessoires zoals signaal- of voedingskabels. Als u NEC-beeldschermen wilt wegdoen, volg dan de richtlijnen van uw lokale overheid of doe navraag bij de winkel waar u het product heeft aangeschaft. Indien van toepassing, volgt u eventuele afspraken die tussen NEC en uzelf zijn gemaakt.

Het symbool op elektrische en elektronische producten is alleen van toepassing op de huidige lidstaten van de Europese Unie.

Buiten de Europese Unie

Als u woonachtig bent buiten de Europese Unie en elektrische of elektronische apparaten wilt wegdoen, neem dan contact op met de lokale overheid om u ervan te vergewissen dat u zich op juiste wijze van het apparaat ontdoet.