

cintropur®

WATERFILTRATION & TREATMENT



**HUISHOUDELIJKE
WATERFILTERS**

SL 160
ø 3/4"

SL 240
ø 3/4" of 1"

**SL 240
DUO-CTN**
ø 3/4" of 1"

**SL 240
TRIO-CTN**
ø 3/4" of 1"



**SMART
LINE** De meest
compacte filter



■ ALGEMENE BESCHRIJVING

De CINTROPUR® filters, bestaande uit hoogwaardig synthetisch materiaal, zijn geschikt voor plaatsing op sanitaire installaties en drinkwateraansluiting.

De CINTROPUR® centrifugale schroef geeft de inkomende vloeistof een centrifugale kracht. Hierdoor worden de zwaardere vuildeeltjes naar de bodem van de filterklok gestuwd. Het filtervlies weerhoudt de fijnere vervuiling in functie van de gewenste fijnheid.



■ DOELSTELLING

Bescherming van het huishoudelijk leidingnetwerk door het weerhouden van zwevende partikels (aarde, zand, roest,...) opgelost in het water. Om een optimale bescherming te bieden voor de hele installatie, wordt de filter aan het begin van de watertoevoer geplaatst.

■ TOEPASSINGEN

- **HUISHOUDELIJK:** bescherming van het sanitaire leidingnetwerk van leidingwater, regenwater of putwater. Filtreren van het water voor de verzachter, de osmose-installatie of de UV-behandeling.
- **INDUSTRIE:** bescherming van het sanitaire leidingnetwerk, productiemachines en industriële apparaten voor waterbehandeling. Filtreren van water voor hogedrukreinigers (100 - 200 bar) of ultra hogedrukreinigers (1500 - 2500 bar)
- **LANDBOUW:** filtreren van regenwater en/of putwater voor drinksystemen, besproeiingsinstallaties, ed.

■ VOORDELEN

- Grote debieten
- Zeer laag drukverlies
- Centrifugale voorfiltratie
- Professioneel, robuust en duurzaam apparaat
- Snelle en eenvoudige spoeling met de bolkraan (op gamma NW)
- Visuele controle op de vervuiling van het filtervlies (doorzichtige klok)
- Exclusief filtervliesstelsel
- Ecologisch en zeer prijsgunstig



NW 18

Ø 3/4"



NW 25

Ø 3/4" of 1"



NW 25 TE-CTN

Ø 1"



NW 25 DUO-CTN

Ø 3/4" en 1"

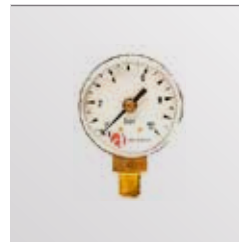


■ ACCESSOIRES



• WANDBEVESTIGING

Geschikt voor het hele gamma met 2 verschillende posities. Inclusief bij SL-gamma en NW25DUO-CTN.



• MANOMETERS 0-10 BAR 1/8"

(VOOR NW-GAMMA)

Bevestigingspunten doorboren en schroefdraad tappen alvorens te monteren. Geeft ingangs- en uitgangsdruk weer. Bij ΔP 1 bar filtervlies vervangen (minstens 2x per jaar).



• NAVULBAAR PATROON

Dit containerpatroon (CTN) is ontworpen voor een optimale behandeling met actieve kool. Geschikt voor SL240 TE-CTN + SL240 DUO-CTN + SL240 TRIO-CTN + NW25 TE-CTN + NW25 DUO-CTN + TIO.



• INZETSTUK VOOR WATER- BEHANDELING

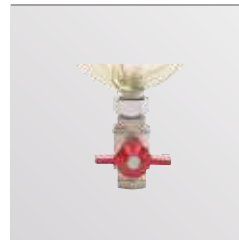
Het inzetstuk wordt gebruikt voor behandeling met actieve kool of kristallen. Geschikt voor NW25TE en NW32TE.



• NIPPEL 3/4" OF 1"

(VOOR SL-GAMMA)

Ontworpen voor een eenvoudige en veilige verbinding van 2 filterkoppen uit het SL-gamma.



• BOLKRAAN 1/4"

Maakt het mogelijk om, onder druk, de vervuiling af te voeren, dankzij het cyclonisch effect van de centrifugale schroef. Handmatig vastzetten (zonder gereedschap). **Enkel** voor NW18/NW25/NW32.



Uitstekende filtratietechniek door het filtervlies en met de centrifugale schroef.

NW 32

Ø 1 1/4"



NW 32

TE

Ø 1 1/4"



T10

Ø 1"



■ VOORDELEN BIJ HET GEBRUIK VAN CINTROPUR® TE-CTN MET ACTIEVE KOOL CINTROPUR® SCIN

1. Het grote poriënvolume en de grote uitwisselingsoppervlakte van deze actieve kool zijn een uitstekende keuze voor de smaakverbetering, de geurverwijdering, het verminderen van chloor, ozon en andere microverontreinigingen zoals pesticiden en andere opgeloste organische stoffen.
2. Een optimale levensduur en een hoog rendement zijn uw garantie van het grote volume actieve kool in de CINTROPUR® TE-CTN filters. Een langere contacttijd geeft een betere behandeling.
3. De levensduur van de actieve kool is afhankelijk van de toepassing. Voor drinkwater is een hervulling na 3 maanden (20.000 filtervolumes) aangeraden, minstens elke 6 maand.
4. Dankzij het interne filtermechanisme garanderen we een lange contacttijd tussen het water en de actieve kool. Dit resulteert in een efficiënte en optimale behandeling.
5. U gebruikt één van de beste actieve koolsoorten beschikbaar op de markt, met een uitzonderlijk hoog adsorptievermogen.
6. Onze verpakking laat een zeer eenvoudige hervulling toe, aan een zeer voordelige prijs.

■ VULLINGEN

1 ACTIEVE KOOL (VERPAKKING VAN 3,4L)

kwaliteit CINTROPUR® SCIN

6 hervullingen van het CTN-patroon (0,57L)

2 hervullingen voor NW32TE (1,7L)

2 FILTERVLIEZEN (VERPAKT PER SET VAN 5 STUKS)

niet wasbaar: 1µm* / 5µm / 10µm / 25µm / 50µm / 100µm

wasbaar: 150µm* / 300µm*

*Uitgezonderd SL160 + NW18



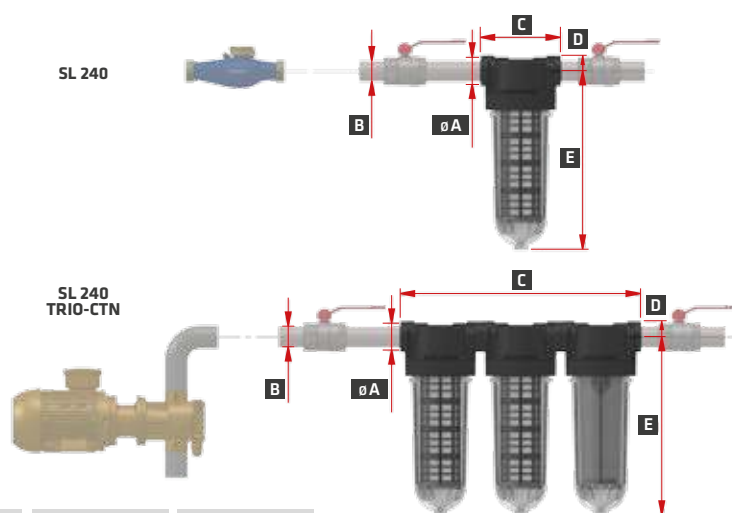


TECHNISCHE TABEL SL

	SL 160	SL 240	SL 240 TE-CTN	SL 240 DUO-CTN	SL 240 TRIO-CTN
Diameter aansluiting	3/4"	3/4" of 1"	3/4" of 1"	3/4" of 1"	3/4" of 1"
Gemiddeld debiet (m³/u) bij ΔP = 0,2 bar	3	3,5 / 4,5	0,5*	0,5*	0,5*
Werkdruk (bar)	8	8	8	8	8
Max. werkdruk (bar)	12	12	12	12	12
Max. temperatuur (°c)	50	50	50	50	50
Gewicht (kg)	0,68	0,9	1,23	1,85	3,05
Standaard filtervlies (µm)	25	25	-	25	100 en 25
Behandelingsvolume (L)	-	-	0,57	0,57	0,57
Filteroppervlakte (cm²)	170	440	-	440	2 x 440

*waarde met Cintropur® SCIN actieve kool

INSTALLATIE- SCHEMA



	SL 160	SL 240	SL 240 TE-CTN	SL 240 DUO-CTN	SL 240 TRIO-CTN
A (∅)	3/4"	3/4" of 1"	3/4" of 1"	3/4" of 1"	3/4" of 1"
B	DN20	DN20 / DN25	DN20 / DN25	DN20 / DN25	DN20 / DN25
C (mm)	130	130	130	260	390
D (mm)	25	25	25	25	25
E (mm)	152	290	290	290	290

**THE BEST CHOICE
FOR YOUR WATER**

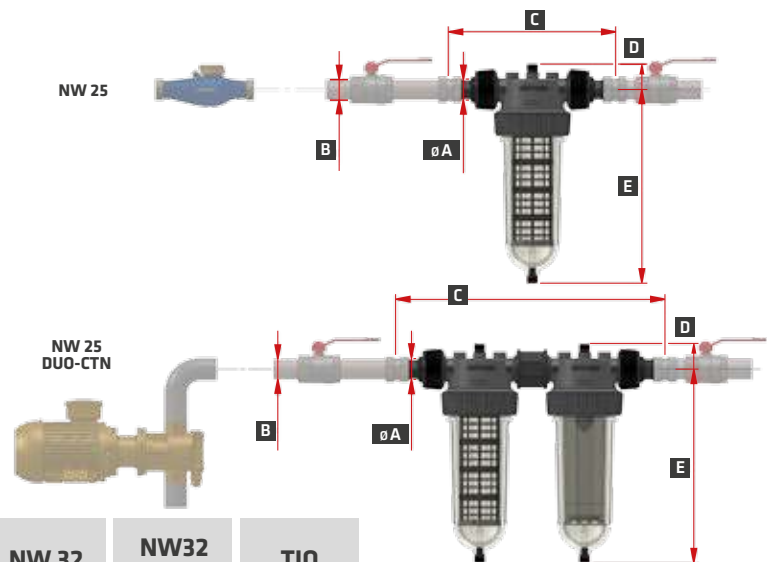


TECHNISCHE TABEL NW

	NW18	NW25	NW25 TE-CTN	NW 25 DUO-CTN	NW32	NW32 TE	TIO
Diameter aansluiting	3/4"	3/4" of 1"	1"	3/4" en 1"	1 1/4"	1 1/4"	1"
Gemiddeld debiet (m³/u) bij ΔP = 0,2 bar	3,5	5,5	0,5*	0,5*	6,5	0,5*	0,5*
Werkdruk (bar)	10	10	10	10	10	10	10
Max. werkdruk (bar)	16	16	16	16	16	16	16
Max. temperatuur (°c)	50	50	50	50	50	50	50
Gewicht (kg)	1,1	1,2	1,3	3,2	2,1	2,1	2,6
Standaard filtervlies (µm)	25	25	-	25	25	-	25
Behandelingsvolume (L)	-	-	0,57	0,57	-	1,7	0,57
Filteroppervlakte (cm²)	190	450	-	450	840	-	335

*waarde met Cintropur® SCIN actieve kool

INSTALLATIE-SCHEMA



	NW 18	NW 25	NW25 TE-CTN	NW 25 DUO-CTN	NW 32	NW32 TE	TIO
A (∅)	3/4"	3/4" of 1"	1"	3/4" en 1"	1 1/4"	1 1/4"	1"
B	DN20	DN20 / DN25	DN25	DN20 / DN25	DN32	DN32	DN25
C (mm)	269	269	269	439	269	269	269
D (mm)	43	43	43	43	43	43	43
E (mm)	192	314	314	314	500	500	500