

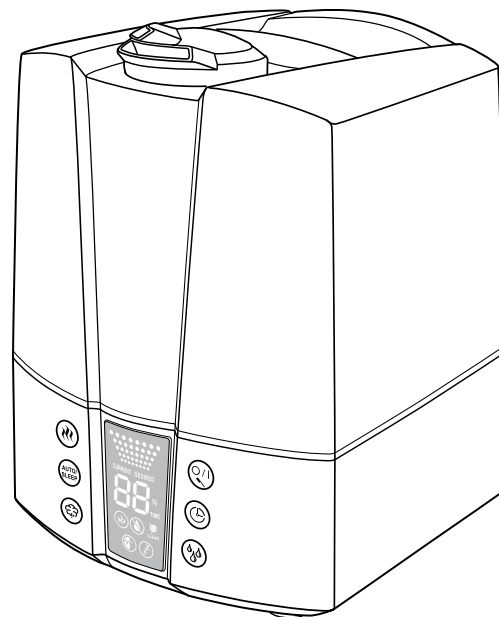
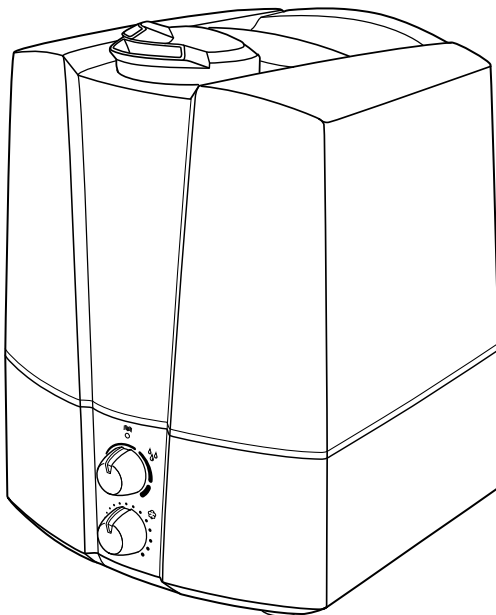


BONECO

improving your quality of life

AIR-O-SWISS⁺

ADVANCED AIR TREATMENT SYSTEMS



U7145 / U7147



Gebrauchsanweisung (5 – 16)

de

Használati útmutató (77 – 88)

hu

Instructions for use (17 – 28)

en

Instrukcja obsługi (89 – 100)

pl

Instructions d'utilisation (29 – 40)

fr

Инструкция по эксплуатации (101 – 114)

ru

Istruzioni per l'uso (41 – 52)

it

Bruksanvisning (115 – 126)

se

Gebruiksaanwijzing (53 – 64)

nl

Käyttöohje (127 – 138)

fi

Instrucciones para el uso (65 – 76)

es

Brugsanvisning (139 – 150)

dk

Bruksanvisning (151 – 162)

no

Vorwort

Herzlichen Glückwunsch, dass Sie sich für den Ultraschall-Vernebler U7145/U7147 entschieden haben!

Wussten Sie, dass zu trockene Raumluft

- Schleimhäute austrocknet sowie spröde Lippen und Augenbrennen verursacht?
- Infektionen und Erkrankungen der Atemwege begünstigt?
- zu Abgespanntheit, Müdigkeit und Konzentrationschwäche führt?
- Haustiere und Zimmerpflanzen belastet?
- Staubeentwicklung fördert und die elektrostatische Aufladung von Textilien aus Kunststofffasern, Teppichen und Kunststoffböden erhöht?
- Einrichtungsgegenstände aus Holz und speziell Parkettböden beschädigt?
- Musikinstrumente verstimmt?

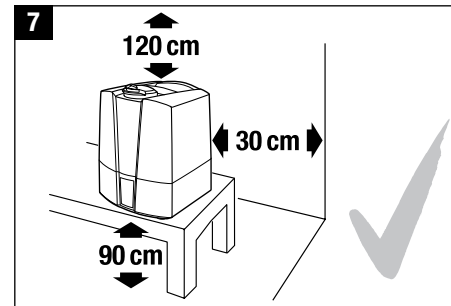
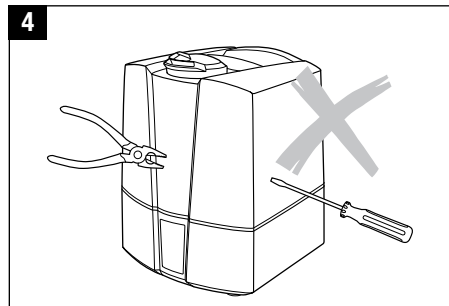
Allgemeines

Angenehm ist das Raumklima in der Regel dann, wenn die relative Feuchtigkeit zwischen 40 und 60% beträgt. Ihr Gerät kontrolliert die von Ihnen gewünschte und eingestellte Luftfeuchtigkeit automatisch. Ist es zu trocken, schaltet das Gerät automatisch ein. Ist die gewünschte Luftfeuchtigkeit erreicht, schaltet es automatisch aus.

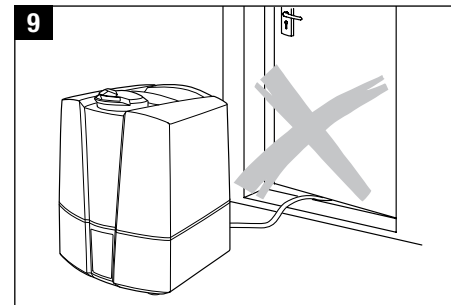
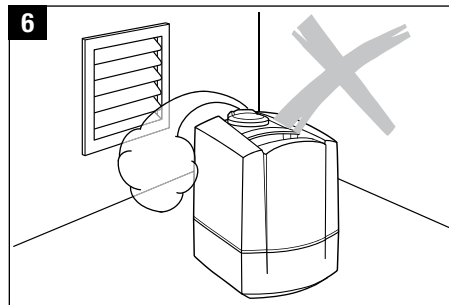
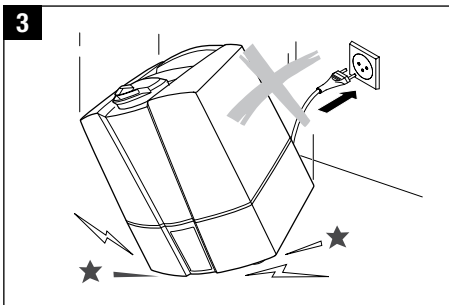
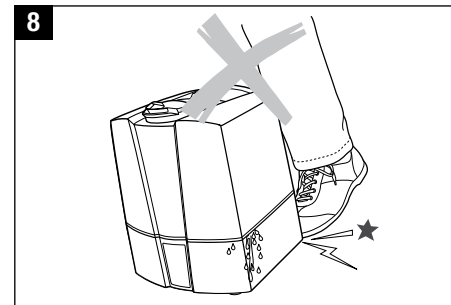
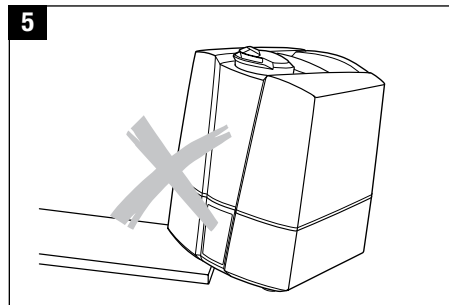
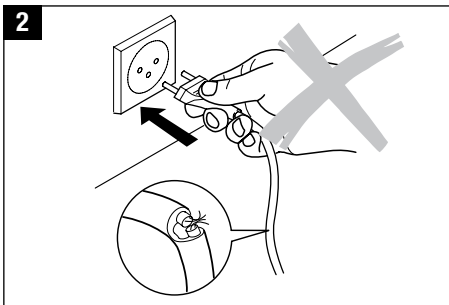
Sicherheitshinweise

- Gebrauchsanweisung vor der Inbetriebnahme vollständig durchlesen und zum späteren Nachschlagen gut aufbewahren.
- Das Gerät nur an Wechselstrom anschliessen – mit Spannung gemäss dem Typenschild am Gerät.
- Das Gerät nur in Wohnräumen und innerhalb der spezifizierten technischen Daten verwenden. Ein nicht bestimmungsgemässer Gebrauch kann Gesundheit und Leben gefährden.
- Kinder können die Gefahren beim Umgang mit Elektrogeräten nicht erkennen. Deshalb Kinder immer beaufsichtigen, wenn sie sich in der Umgebung des Geräts aufhalten (Bild 1).
- Personen, die mit der Gebrauchsanweisung nicht vertraut sind, sowie Kinder und Personen unter Medikamenten-, Alkohol- oder Drogeneinfluss, dürfen das Gerät nicht oder nur unter Aufsicht bedienen.
- Das Gerät nie in Betrieb nehmen, wenn ein Kabel oder Stecker beschädigt ist (2), nach Fehlfunktionen des Gerätes oder wenn dieses heruntergefallen ist (3) oder auf eine andere Art beschädigt wurde.
- Das Gerät darf nur in komplett zusammengebautem Zustand in Betrieb genommen werden.
- Reparaturen an Elektrogeräten dürfen nur von Fachkräften durchgeführt werden (4). Durch unsachgemässe Reparaturen können erhebliche Gefahren für den Benutzer entstehen.
- Der Netzstecker ist bei jedem Füllen/Entleeren des Wassertanks, vor jeder Reinigung, vor jeder Montage/Demontage einzelner Teile, vor jeder Umplatzierung aus der Steckdose zu ziehen.
- Greifen Sie während des Betriebes nicht in den Verneblerraum. Die Membrane wird durch die Hochfrequenzschwingung heiss.
- Niemals den Netzstecker am Kabel oder mit nassen Händen aus der Steckdose ziehen.
- Das Gerät nur auf eine ebene, trockene Fläche stellen (5).

- Gerät nicht direkt auf den Boden oder neben eine Heizung stellen. Wenn der austretende Nebel vor dem vollständigen Verdunsten auf den Boden gelangt, so kann er diesen beschädigen (6). Wir können keine Schadenersatzansprüche, basierend auf falscher Platzierung, anerkennen.
- Das Gerät sollte erhöht positioniert werden (7), z.B. auf einem Tisch, einer Kommode etc.
- Keinesfalls Wasser durch die Düsenöffnung einfüllen.
- Unterteil nie in Wasser oder andere Flüssigkeiten tauchen.
- Das Gerät so platzieren, dass es nicht umgestossen werden kann (8).
- Bei Nichtgebrauch Netzstecker ausstecken.
- Das Kabel nicht mit einem Teppich oder anderen Dingen bedecken. Gerät so platzieren, dass Sie nicht über das Kabel stolpern.
- Betreiben Sie das Gerät nicht in Räumen, in denen sich feuergefährliche Güter, Gase oder Dämpfe befinden.
- Stellen Sie das Gerät nicht in den Regen und verwenden Sie es nicht in feuchten Räumen.
- Keine Fremdgegenstände in das Gerät stecken.
- Lufteintritt und Nebelaustritt unbedingt freigehalten.
- Setzen Sie sich keinesfalls auf das Gerät und platzieren Sie keine Gegenstände darauf.
- Füllen Sie keine Zusätze wie ätherische Öle, Wasserreinhaltemittel und Duftstoffe ein. Diese Zusätze beschädigen Ihr Gerät! Geräte die durch Zusätze beschädigt werden, sind von der Garantie ausgenommen.
- Die Ultraschallschwingung ist für Mensch und Tier nicht hörbar und völlig ungefährlich.



de



Auspacken

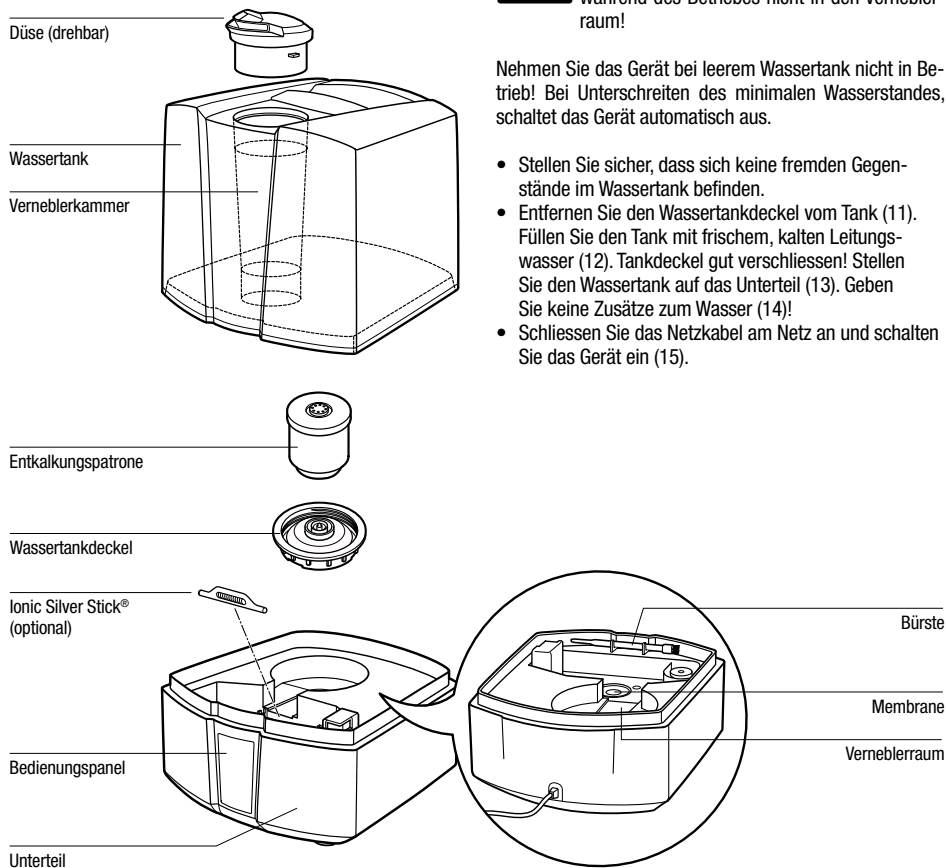
- Gerät vorsichtig aus der Verpackung nehmen.
- Entfernen Sie den Plastikbeutel vom Gerät.
- Angaben zum Netzanschluss auf dem Typenschild überprüfen.
- Verwenden Sie die Originalverpackung zum Lagern, wenn Sie das Gerät nicht ganzjährig benutzen.

Inbetriebnahme

Der beste Standort für Ihr Gerät ist:

- Gerät nicht direkt auf den Boden oder neben eine Heizung stellen. Die Feuchtigkeit des Nebels kann die Bodenoberfläche (6 und 7) beschädigen (siehe Sicherheitshinweise).
- Die Düse soll nicht direkt auf Pflanzen oder Gegenstände gerichtet sein. Einen Abstand von mind. 50 cm einhalten (10).
- Legen Sie die Entkalkungspatrone für mind. 24h in ein mit Wasser gefülltes Becken. Das Granulat muss Wasser aufsaugen, um die volle Leistung zu erreichen.
- Im Durchschnitt sollte die Entkalkungspatrone alle 2 bis 3 Monate ausgewechselt werden. Je nach Wasserhärte kann dies früher oder später nötig sein.
- Lesen Sie den Abschnitt «Wasser einfüllen», um den Wassertank zu befüllen (12).
- Stellen Sie den Wassertank auf das Unterteil (13).
- Schliessen Sie das Netzkabel am Netz an und schalten Sie das Gerät am Ein/Aus-Schalter ein (15).
- Etwa 10 – 15 Minuten nachdem Sie das Gerät eingeschaltet haben, erreicht es seine volle Leistung.
- Stellen Sie sicher, dass das Netzkabel nicht eingeklemmt wird (9). Schalten Sie das Gerät bei defektem Netzkabel nicht ein (2).

Gerätebeschreibung



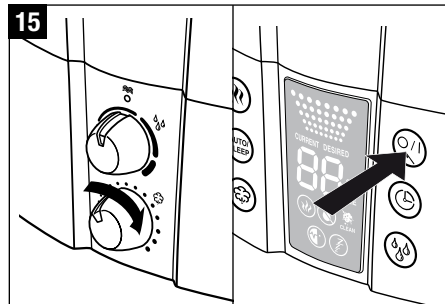
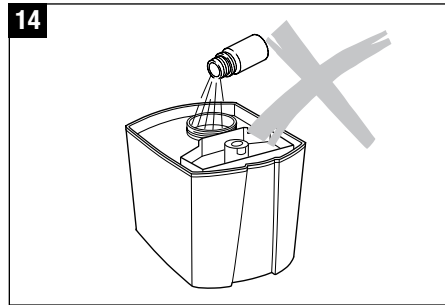
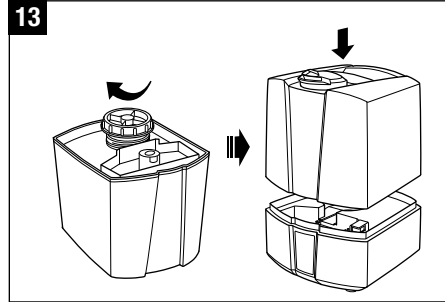
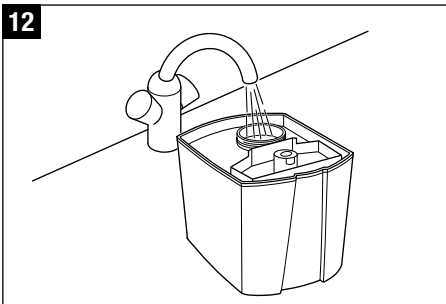
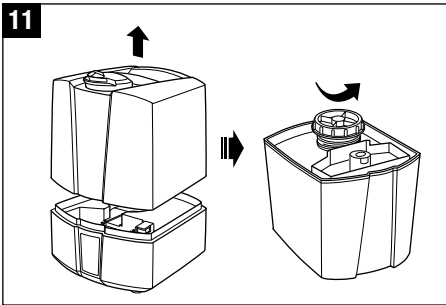
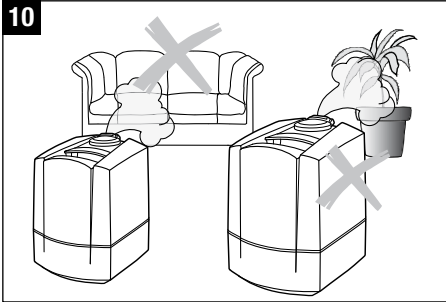
Wasser einfüllen



Schalten Sie das Gerät immer aus, bevor Sie den Wassertank vom Gerät nehmen. Greifen Sie während des Betriebes nicht in den Verneblerraum!

Nehmen Sie das Gerät bei leerem Wassertank nicht in Betrieb! Bei Unterschreiten des minimalen Wasserstandes, schaltet das Gerät automatisch aus.

- Stellen Sie sicher, dass sich keine fremden Gegenstände im Wassertank befinden.
- Entfernen Sie den Wassertankdeckel vom Tank (11). Füllen Sie den Tank mit frischem, kaltem Leitungswasser (12). Tankdeckel gut verschliessen! Stellen Sie den Wassertank auf das Unterteil (13). Geben Sie keine Zusätze zum Wasser (14)!
- Schliessen Sie das Netzkabel am Netz an und schalten Sie das Gerät ein (15).

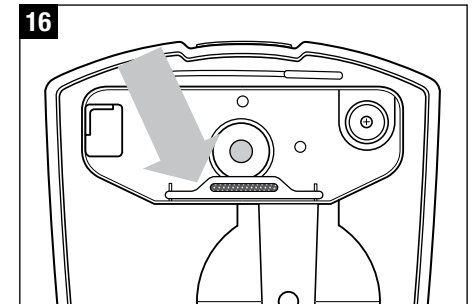


Wasserreinhaltung (empfohlenes optionales Zubehör)

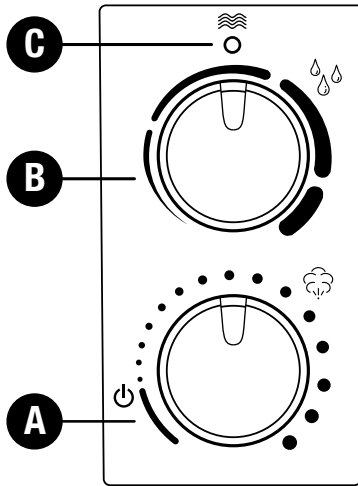
Der Ionic Silver Stick® (ISS) nutzt die antimikrobielle Wirkung von Silber und sorgt ein Jahr für optimale Wasserreinhaltung in allen AIR-O-SWISS und BONECO Luftbefeuchtern. Der ISS wirkt, sobald er mit Wasser in Berührung kommt – auch bei ausgeschaltetem Gerät. Der ISS ist ausschliesslich für den Einsatz in Luftbefeuchtern bestimmt. Auf dem Bild 16 ist die Position im Gerät sichtbar. Greifen Sie während des Betriebes nicht in den Verneblerraum. Schalten Sie das Gerät zuerst aus.

Keine Verwendung von Duftstoffen

Wasserzusätze (z.B. ätherische Öle, Duftstoffe, Wasserreinhaltemittel) dürfen NICHT verwendet werden! Auch eine kleine Menge kann den Kunststoff beschädigen/Risse bilden. Das Material ist nicht für den Gebrauch von Zusätzen geeignet. Ein Tropfen genügt, um den Wassertank zu beschädigen und damit das Gerät unbrauchbar zu machen. Geräte die durch Zusätze beschädigt werden, sind von der Garantie ausgenommen.



Bedienung U7145



C) Wasserstandsanzeige (rot)

Durch den transparenten Wassertank ist die Wassermenge gut ersichtlich. Das Gerät zeigt ebenfalls an, wenn der Wassertank leer ist. Die rote Wasserstandsanzeige leuchtet auf (Symbol C). Für weitere Informationen lesen Sie bitte das Kapitel «Wasser einfüllen». Nach dem Einsetzen des vollen Tankes kann es einige Sekunden dauern, bis das rote Symbol C erlischt.

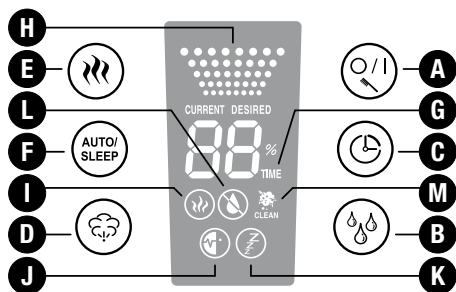
A) Ein-/Ausschalten

Durch Drehen des Drehknopfes im Uhrzeigersinn schalten Sie einerseits das Gerät ein und regulieren zudem den Nebelausstoß von niedrig zu hoch.

B) Hygrostat (Feuchtigkeit einstellen)

Durch Drehen des Drehknopfes im Uhrzeigersinn stellen Sie die gewünschte Feuchtigkeit ein. Empfehlenswert ist eine relative Luftfeuchtigkeit zwischen 40 und 60%. Sie können diesen Wert einstellen, indem Sie den Drehknopf ungefähr in die vertikale Position drehen. Die Messgenauigkeit beträgt +/- 5%. Überschreitet die Feuchtigkeit die gewünschte Einstellung, schaltet das Gerät ab. Das Gerät schaltet nicht ab, wenn der Drehknopf ganz nach rechts gedreht wird. Dann ist die Funktion Dauerbetrieb aktiviert.

Bedienung U7147



A) Ein-/Ausschalten

Durch Drücken der Taste A schalten Sie das Gerät ein oder aus. Diese Taste kann auch benutzt werden, um die Reinigungsanzeige zurückzusetzen (gedrückt halten).

B) Hygrostat (Feuchtigkeit einstellen)

Durch Drücken der Taste B stellen Sie die gewünschte Feuchtigkeit in % ein. Empfehlenswert ist eine relative Luftfeuchtigkeit zwischen 40 und 60%. Die Messgenauigkeit beträgt +/- 5%. Überschreitet die Feuchtigkeit die gewünschte Einstellung, schaltet das Gerät ab. Während der Auswahl wird der Sollwert angezeigt (**Symbol DESIRED**). Die Anzeige wechselt nach einigen Sekunden automatisch auf den aktuellen Feuchtigkeitswert (**Symbol CURRENT**).

C) Timer

Mit der Taste C können Sie die Betriebsdauer bestimmen – regulierbar zwischen 1 bis 8 Stunden oder Dauerbetrieb (CO). **Symbol G** zeigt an, welche Dauer eingestellt ist (1h/2h/3h/4h/5h/6h/7h/8h/CO). Die Anzeige wechselt nach einigen Sekunden automatisch auf den aktuellen Wert.

D) Nebelausstoß, Verdunstungsleistung regulieren

Durch mehrmaliges Drücken der Taste D können Sie den Nebelausstoß regulieren. Das **Symbol H** zeigt an, welche der drei Stufen (niedrig/mittel/hoch) Sie gewählt haben.

E) Betrieb mit Vorheizung

Die Taste E dient dazu, die Vorheizung ein- (**Symbol I** leuchtet auf) oder auszuschalten. Das Wasser wird dadurch vor dem Eintreten in den Verneblerraum auf 80 °C vorgeheizt. Das Gerät benötigt ca. 10 – 15 Minuten, um das Wasser zu erwärmen. Der Nebel tritt jetzt mit angenehmen 40 °C aus. Dies hat den Vorteil, dass die Raumtemperatur nicht absinkt und sich ausserdem die Wasserreinhaltung entscheidend verbessert.

F) Auto/Sleep-Modus

Durch Drücken der Taste F kann der Automatik- und Sleep-Modus aktiviert werden. Durch einmaliges Drücken schaltet sich die Automatik-Funktion ein (**Symbol J** erscheint auf dem Display), durch welche die optimale Luftfeuchtigkeit in Abhängigkeit zur Temperatur beibehalten wird. Die Regelung erfolgt über Ausstossmenge und vorgegebenen Sollwert. Wird die Sleep-Funktion eingestellt (**Symbol K** erscheint auf dem Display), ist die Sollfeuchtigkeit 50 – 65%; die Zeiteinstellung geht automatisch auf 6 Stunden; die Heizung ist eingeschaltet. Zusätzlich wird noch die Ausstossmenge reguliert, abhängig von der Differenz Soll- zu Ist-Wert.

Die Hygrostat- und Nebelausstoß-Einstellung kann nicht verändert werden. Sobald die Taste B oder D gedrückt wird, arbeitet das Gerät nicht weiter im Automatik- oder Sleep-Modus.

G) Timer-Anzeige

H) Nebelausstoß-Anzeige

I) Vorheizung-Anzeige

J) Auto-Modus-Anzeige

K) Sleep-Modus-Anzeige

L) Wasserstandsanzeige

Durch den transparenten Wassertank ist die Wassermenge gut ersichtlich. Zusätzlich zeigt das Gerät auf dem Display (L) an, wann Wasser nachgefüllt werden muss.

Für weitere Informationen lesen Sie bitte das Kapitel «Wasser einfüllen». Nach dem Einsetzen des vollen Tankes kann es einige Sekunden dauern, bis das Symbol L erlischt.

M) Reinigungsanzeige

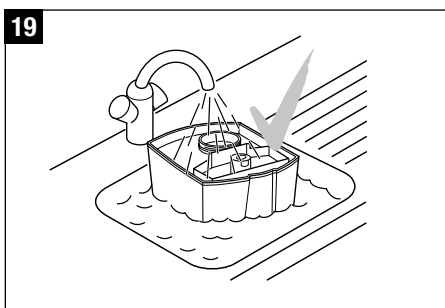
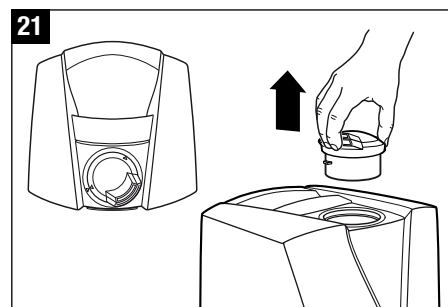
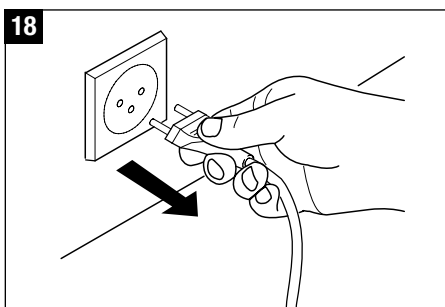
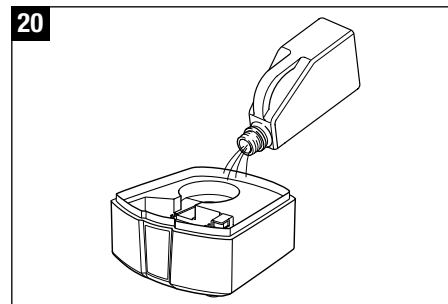
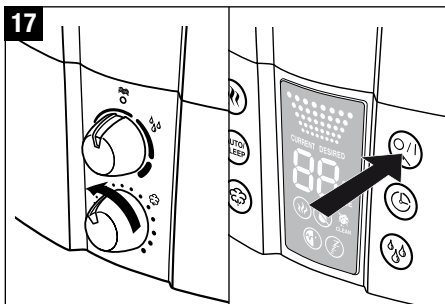
Erscheint auf dem Display das Symbol M mit «CLEAN», sollte das Gerät nach Empfehlung des Herstellers gereinigt werden. Dieses Symbol leuchtet automatisch, je nach Gebrauch, alle 2 Wochen auf. Durch anhaltendes Drücken (ca. 10 – 15 Sekunden) der Taste A kann die Anzeige gelöscht werden.

Reinigung/Wartung



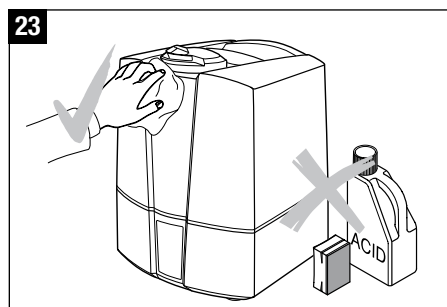
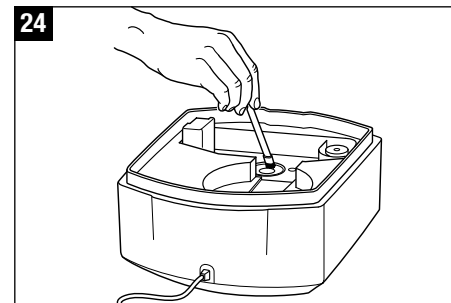
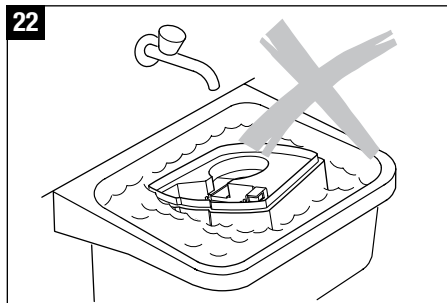
Schalten Sie das Gerät immer aus, bevor Sie den Wassertank vom Gerät nehmen. Greifen Sie während des Betriebes nicht in den Verneblerraum!

- Schalten Sie das Gerät aus (17) und ziehen Sie den Netzstecker aus der Steckdose (18), bevor Sie das Gerät reinigen.
- Reinigen Sie den Wassertank und den Verneblerraum regelmässig einmal pro Woche (nur mit Wasser, ohne Spülmittel) (19).
- Entkalken Sie den Verneblerraum regelmässig mit handelsüblichem Entkalkungsmittel (20). Spülen Sie das Entkalkungsmittel mit viel Wasser gut aus.
- Entfernen der Düse (21): Drehen Sie die Düse, bis die Pfeil-Markierungen der Düse und des Düsenrings auf gleicher Höhe sind. Entfernen Sie nun die Düse an der Stelle der beiden Pfeil-Markierungen indem Sie das Innenteil nach oben ziehen.



Achtung!

- Achten Sie darauf, dass kein Wasser in die untere Seite des Geräteunterteils gelangt (22).
- Reinigen Sie die Innenteile mit einem weichen Tuch und verwenden Sie auf keinen Fall Benzin, Fensterputzmittel und Lösungsmittel (23).
- Benutzen Sie zur wöchentlichen Reinigung der Membrane ausschliesslich die Bürste (24).
- Wechseln Sie das Wasser im Wassertank mindestens 1 x pro Woche.



Austausch Entkalkungspatrone



Schalten Sie das Gerät immer aus, bevor Sie den Wassertank vom Gerät nehmen. Greifen Sie während des Betriebes nicht in den Verneblerraum!

Die Patrone muss alle 2 bis 3 Monate ersetzt werden. Bei sehr hartem Wasser kann ein Wechsel der Patrone bereits früher nötig sein. Weisser Niederschlag rund um das Gerät ist ein sicheres Zeichen, dass die Patrone verbraucht ist. Bildet sich trotz neuer Patrone weisser Niederschlag um das Gerät, so prüfen Sie bitte, ob das verwendete Wasser wirklich unbehandelt ist. Fließt das Wasser vor der Verwendung im Gerät durch eine Hausentkalkungsanlage, so wird sich Salz rund um das Gerät niederschlagen.

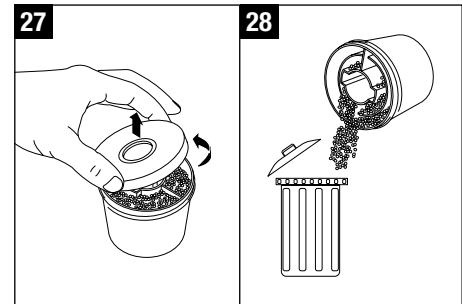
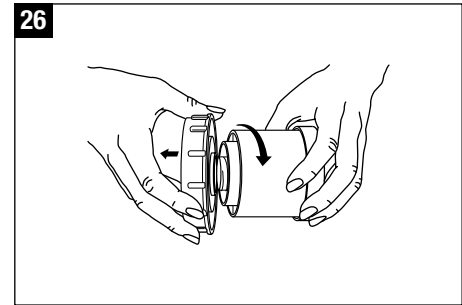
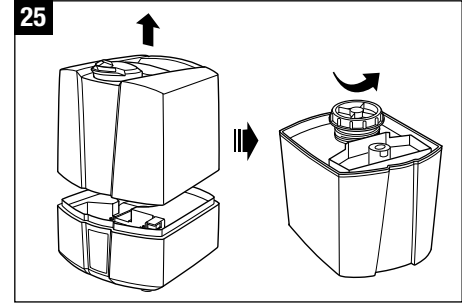
Möglichkeit A: Granulat auswechseln

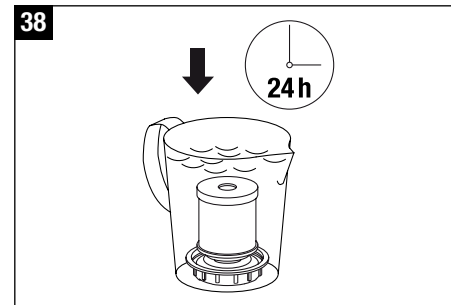
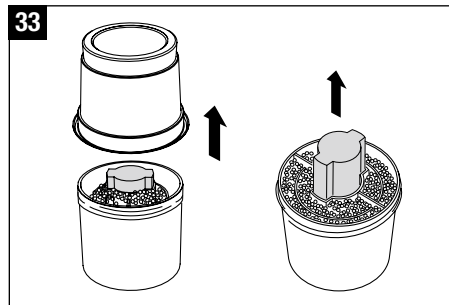
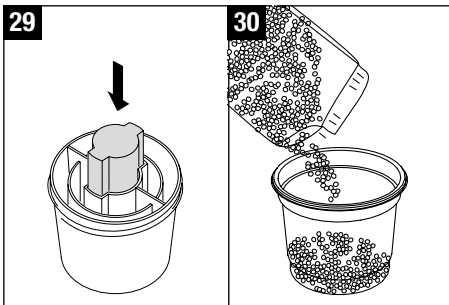
- Nehmen Sie den Wassertank vom Unterteil und drehen Sie den Wassertankdeckel ab (25).
- Die Entkalkungspatrone befindet sich auf der Innenseite des Tankdeckels. Schrauben Sie die Patrone im Gegenuhrzeigersinn vom Deckel (26). Achtung: Tankdeckel NICHT entsorgen!
- Öffnen Sie die Patrone (27).
- Übergeben Sie den Inhalt (Granulat) der Patrone dem Abfall (28). Achtung: Ausgeschüttetes Granulat auf glattem Fußboden ist sehr rutschig!
- Stecken Sie das beigelegte rosa Styroporstück in die Öffnung in der Mitte der Entkalkungspatrone. Drücken Sie das Styroporstück nicht zu weit in die Öffnung, da es sonst nur schwer wieder entfernt werden kann (29).
- Schütten Sie den Inhalt eines Nachfüllbeutels in den in der Packung enthaltenen Plastikbecher (30).
- Stecken Sie die leere Entkalkungspatrone mit dem Styroporstück auf den Plastikbecher (31).

- Drehen Sie die Entkalkungspatrone mit dem Plastikbecher um und schütteln Sie diese, bis sich das gesamte Granulat in der Entkalkungspatrone befindet (32).
- Entfernen Sie den Plastikbecher und das rosa Styroporstück aus der Entkalkungspatrone (33) und heben Sie es für den späteren Wiedergebrauch auf (die Packung beinhaltet 3 Nachfüllbeutel) (34).
- Schliessen Sie den Deckel (35).
- Legen Sie die Entkalkungspatrone für mind. 24h in ein mit Wasser gefülltes Becken (38). Das Granulat muss Wasser aufsaugen, um die volle Leistung zu erreichen.
- Drehen Sie die Patrone nun auf den Wassertankdeckel (39). Tankdeckel gut verschliessen! Stellen Sie den Wassertank auf das Unterteil (40).

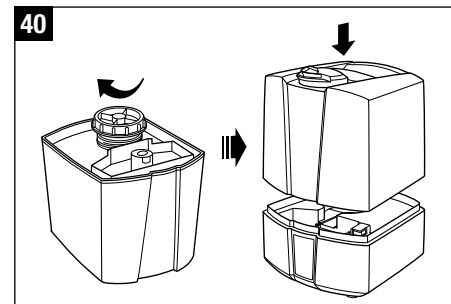
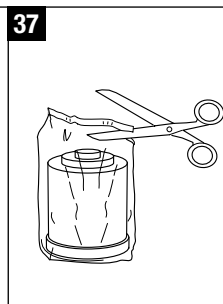
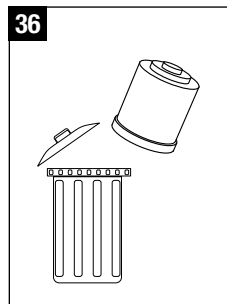
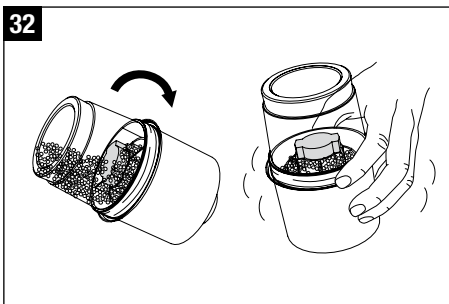
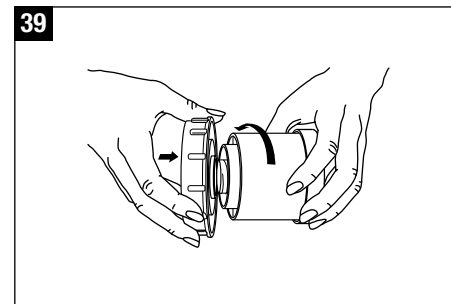
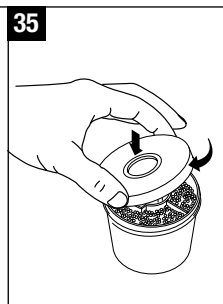
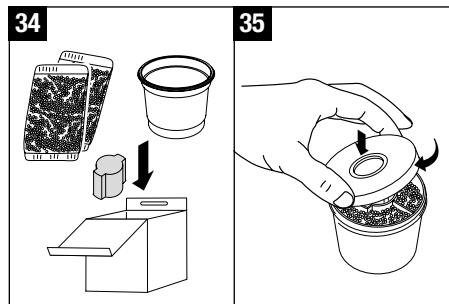
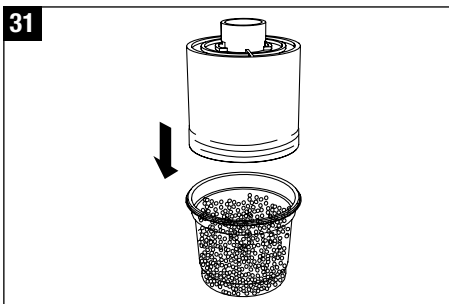
Möglichkeit B: Gesamte Patrone ersetzen

- Nehmen Sie den Wassertank vom Unterteil und drehen Sie den Wassertankdeckel ab (25).
- Die Entkalkungspatrone befindet sich auf der Innenseite des Tankdeckels. Schrauben Sie die Patrone im Gegenuhrzeigersinn vom Deckel (26). Achtung: Tankdeckel NICHT entsorgen!
- Übergeben Sie die Patrone dem Abfall (36).
- Nehmen Sie die neue Entkalkungspatrone aus der Verpackung (37).
- Legen Sie die Entkalkungspatrone für mind. 24h in ein mit Wasser gefülltes Becken (38). Das Granulat muss Wasser aufsaugen, um die volle Leistung zu erreichen.
- Drehen Sie die Patrone nun auf den Wassertankdeckel (39). Tankdeckel gut verschliessen! Stellen Sie den Wassertank auf das Unterteil (40).





de



de Lagerung bei längerem Nichtgebrauch

Gerät wie beschrieben reinigen, vollständig trocknen lassen und vorzugsweise in der Originalverpackung an einem trockenen, nicht zu heissen Ort aufbewahren.

Entsorgen

Übergeben Sie das ausgediente Gerät Ihrem Händler zur fachgerechten Entsorgung. Weitere Entsorgungsmöglichkeiten erfahren Sie von Ihrer Gemeinde- oder Stadtverwaltung.



Garantie

Die Garantiebestimmungen sind von unserer Landesvertretung festgelegt. Wenden Sie sich vertrauensvoll an Ihren Fachhändler, wenn am Gerät trotz strenger Qualitätskontrollen ein Mangel auftritt. Für eine Garantieleistung ist die Vorlage des Kaufbelegs unbedingt erforderlich. Reparaturen an Elektrogeräten dürfen nur Fachkräfte durchführen. Durch unsachgemässe Reparaturen können erhebliche Gefahren für den Benutzer entstehen und der Garantieanspruch erlischt.

Störungen beheben

Problem	Mögliche Ursache	Was tun
Gerät funktioniert nicht	Netzstecker nicht eingesteckt	Netzstecker an Steckdose anschliessen
	Kein Wasser im Wassertank (Leerstandsanzeige leuchtet auf)	Wasser nachfüllen
Kein Nebelausstoss	Luftfeuchtigkeitseinstellung ist geringer als Raumluftfeuchtigkeit	Luftfeuchtigkeitseinstellung erhöhen
	Spülmittelrückstände	Gerät mit klarem Wasser reinigen
Zu geringer Nebelausstoss	Wassertemperatur zu niedrig	Nebelausstoss auf Stufe Maximum stellen, nach 10 Min. arbeitet das Gerät wieder einwandfrei
	Kalkablagerung auf der Membrane	Membrane reinigen
Weisser Niederschlag rund um das Gerät	Entkalkungspatrone verbraucht	Entkalkungspatrone oder Granulat auswechseln

Technische Daten U7145

Netzspannung	230 – 240 V / 50 Hz
Leistungsaufnahme	45 W
Befeuchtungsleistung	400 g/h
Geeignet für Raumgrössen bis	60 m ² / 150 m ³
Fassungsvermögen	5.0 Liter
Abmessungen	240 x 260 x 310 mm
Leergewicht ca.	3.0 kg
Betriebsgeräusch	< 25 dB(A)
Zubehör	Entkalkungspatrone optional: Ionic Silver Stick® (ISS)

Technische Daten U7147

Netzspannung	230 – 240 V / 50 Hz
Leistungsaufnahme	40 / 125 – 140 W*
Befeuchtungsleistung	400 / 550 g/h*
Geeignet für Raumgrössen bis	60 m ² / 150 m ³
Fassungsvermögen	5.0 Liter
Abmessungen	240 x 260 x 310 mm
Leergewicht ca.	3.0 kg
Betriebsgeräusch	< 25 dB(A)
Zubehör	Entkalkungspatrone optional: Ionic Silver Stick® (ISS)

* bei Betrieb mit Vorheizung auf 80 °C

Foreword

Congratulations on choosing the Ultrasonic Humidifier U7145/U7147!

en

Did you know that dry room air:

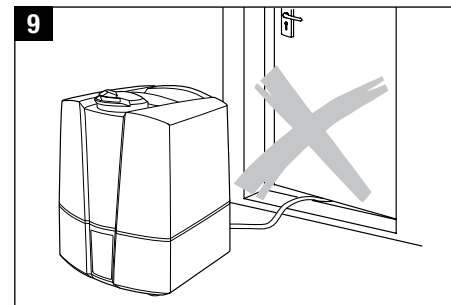
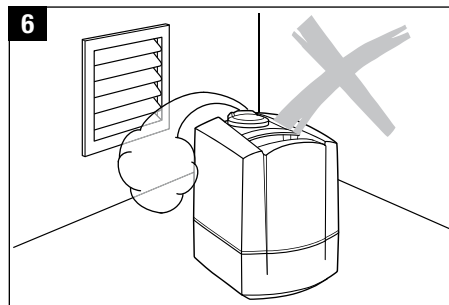
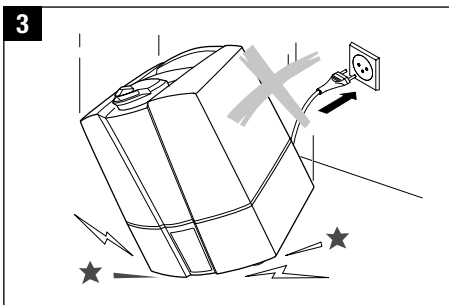
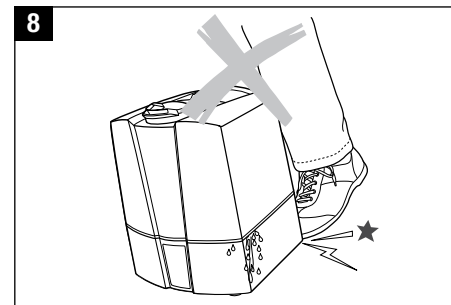
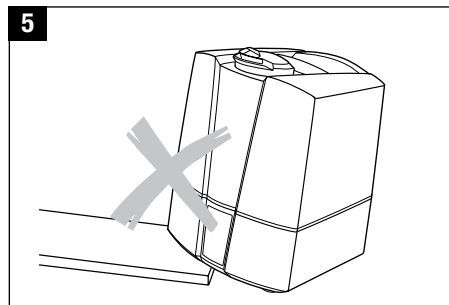
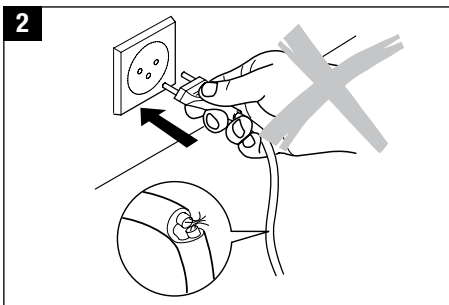
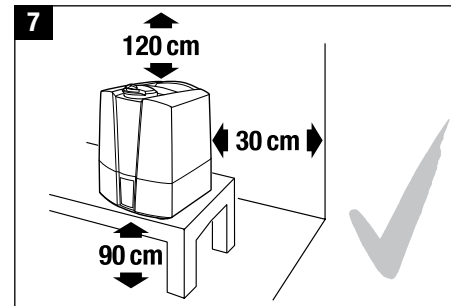
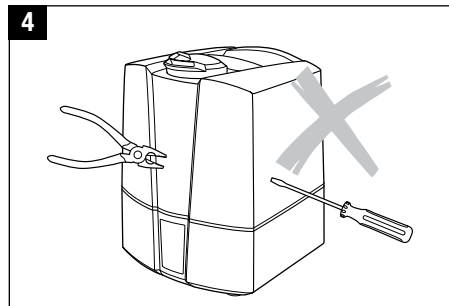
- Dries out the mucous membranes, and also causes chapped lips and stinging eyes?
- Encourages infections and illnesses of the respiratory system?
- Causes weariness, tiredness and poor concentration?
- Stresses household pets and house plants?
- Encourages the formation of dust and the electrostatic charging of textiles made of synthetic fibers, as well as carpets and plastic flooring?
- Damages wooden furniture and especially parquet floors?
- Causes musical instruments to go out of tune?

General information

A comfortable indoor atmosphere is achieved at a relative humidity of between 40 and 60%. Your appliance automatically controls the humidity level according to your chosen setting. If the air is too dry, the unit will automatically switch on. As soon as the desired humidity level is reached, it will automatically switch off.

Safety instructions

- Read the operating instructions carefully before using the appliance and keep them in a safe place for later reference.
- Connect the unit only to an AC supply with a voltage according to the rating label.
- Only use the appliance indoors and within the parameters stated in the technical specifications. Using the appliance for a purpose for which it is not intended could pose a serious hazard to health and life.
- Children cannot recognize the hazards associated with the usage of electrical appliances. For this reason, always supervise children when they are near the appliance (image 1).
- Persons who are unfamiliar with the operating instructions, as well as children and persons under the influence of medication, alcohol or drugs are not permitted to operate the appliance, or are only permitted to operate it under supervision.
- Never use the appliance if there is any damage to the appliance or cable (2), after malfunction has occurred, after the appliance has been dropped (3) or damaged in any other way.
- Only operate the appliance when it is completely assembled.
- Repairs to electrical appliances may only be carried out by qualified service engineers (4). Improper repair work can pose a considerable hazard to the user.
- Disconnect the appliance from the mains power before filling/emptying the water tank, before cleaning, before assembling/dismantling of individual parts and before moving the appliance.
- Do not reach inside the nebuliser space during operation. The high frequency oscillation causes the membrane to become hot.
- Never pull the plug from the mains socket by the cable or with wet hands.
- Always place the appliance on a dry, level surface (5).
- Do not place the appliance directly on the floor or next to heating. If the mist comes in contact with the floor before it has fully evaporated, the surface could be damaged (6). We do not accept any liability for damages due to the incorrect placement of the unit.
- The unit should be placed in an elevated position (7), e.g. on a table, chest, etc.
- Do not pour water into the mist outlet of the appliance.
- Do not immerse the main body in water or other liquids.
- Position the appliance where it cannot be easily knocked over (8).
- Always disconnect from the mains power when not in use.
- Do not run the power cord under a carpet or other objects. Position the appliance so that you will not trip over the cord.
- Do not use the appliance in areas where combustible materials, gases or vapours are present.
- Do not expose the appliance to rain, and do not use it in damp locations.
- Do not insert foreign objects in the device.
- Do not block the air intake or mist outlet.
- Do not sit, stand or place any heavy objects on the appliance.
- The use of fragrances, such as essential oils, water conditioners and aromas will damage your appliance! Appliances that are damaged by such additives will not be covered by the manufacturer's warranty.
- The high frequency vibrations cannot be heard by humans or animals, and are completely safe.



en

Unpacking

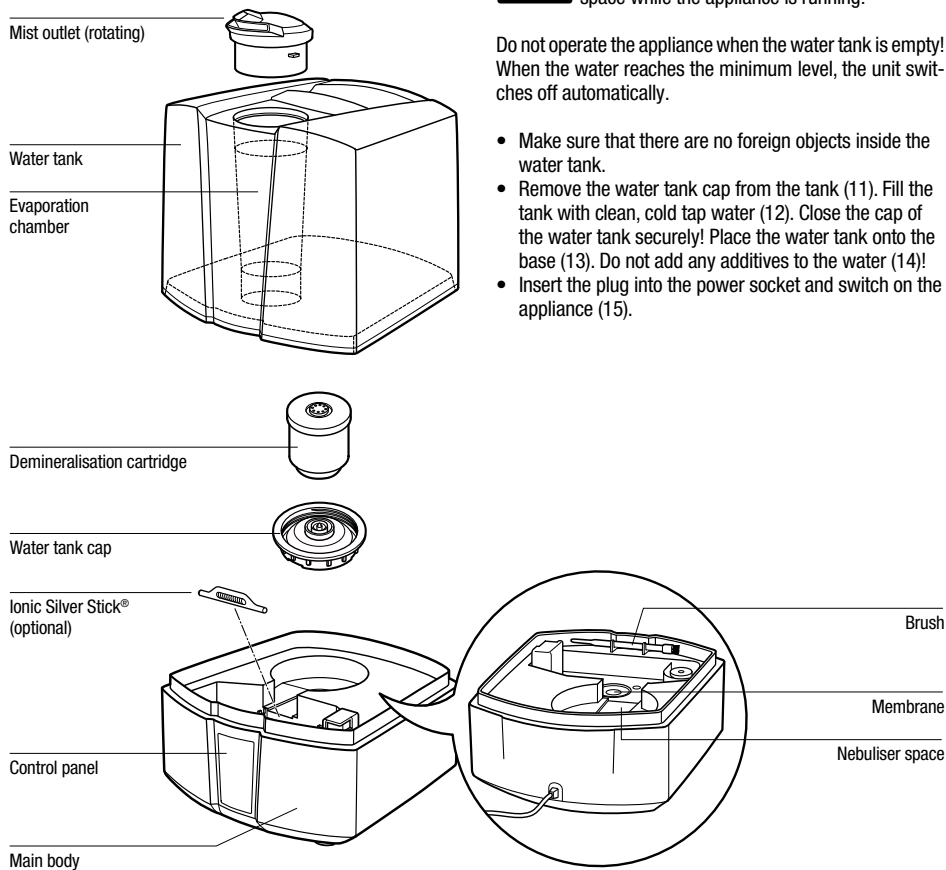
- Carefully remove the unit from its box.
- Remove the unit from the plastic bag.
- Review the information given on the rating plate about the mains supply.
- Use the original packaging for storing the appliance if you do not use it all year round.

Putting into operation

Find the ideal location for your appliance:

- Do not place it directly next to a radiator or on a floor with floor heating. The moisture of the mist can damage the floor surface (6 and 7) (see Safety Instructions).
- The mist outlet must not be pointed directly at plants or other objects. Keep a distance of at least 50 cm) (10).
- Soak the demineralisation cartridge in a bowl of water for at least 24 hours before using it. The granules have to absorb water to reach full performance.
- On average the demineralisation cartridge should be replaced every 2 – 3 months. This interval can be shorter or longer depending on the hardness of your water.
- Read the instructions under «Filling the Tank» for filling the water tank (12).
- Place the water tank onto the base (13).
- Insert the plug into the mains socket and switch on the appliance using the on/off switch (15).
- The appliance will reach full capacity about 10 to 15 minutes after being switched on.
- Make sure that the power cord is not pinched anywhere (9). Do not operate the appliance if the cord is damaged (2).

Description of the appliance



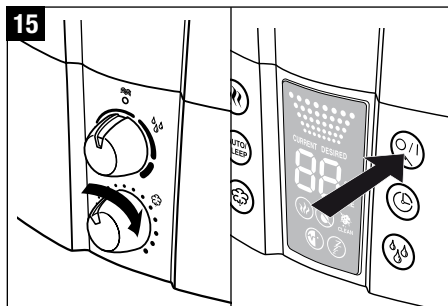
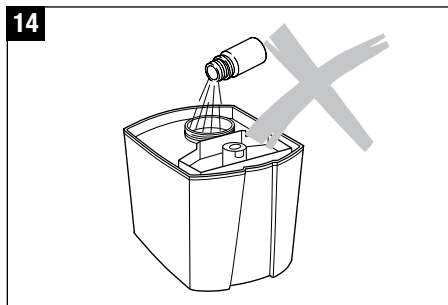
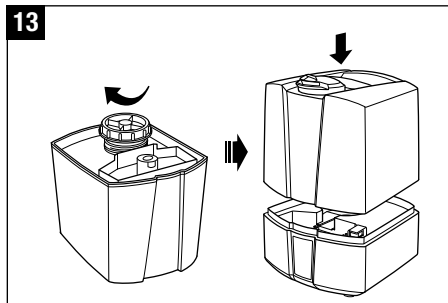
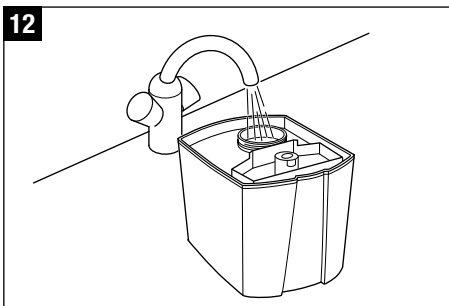
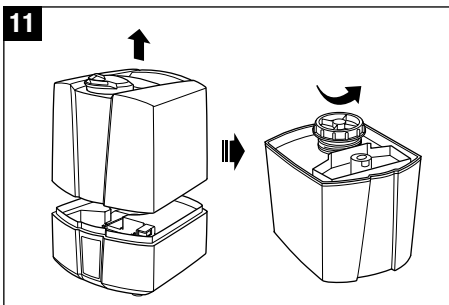
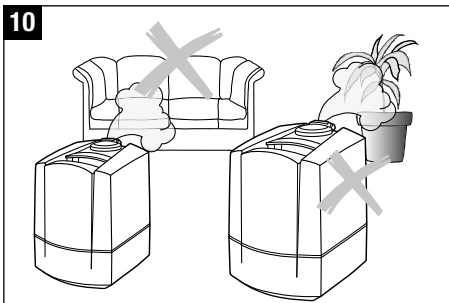
Filling the tank



Always switch off the appliance before removing the water tank. Do not reach inside the nebuliser space while the appliance is running!

Do not operate the appliance when the water tank is empty! When the water reaches the minimum level, the unit switches off automatically.

- Make sure that there are no foreign objects inside the water tank.
- Remove the water tank cap from the tank (11). Fill the tank with clean, cold tap water (12). Close the cap of the water tank securely! Place the water tank onto the base (13). Do not add any additives to the water (14)!
- Insert the plug into the power socket and switch on the appliance (15).

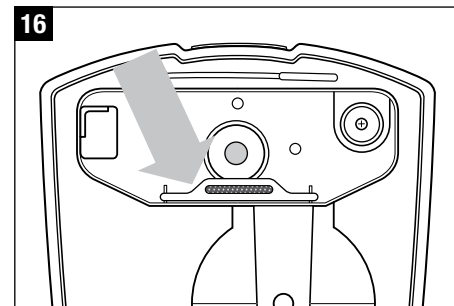


Water quality maintenance (recommended optional accessory)

The Ionic Silver Stick® (ISS) utilizes the antimicrobial property of silver and provides a year of optimum water quality maintenance in all AIR-O-SWISS and BONECO humidifiers. The ISS begins working as soon as it comes into contact with water – even if the unit is switched off. The ISS is intended exclusively for use in humidifiers. Look at picture 16 for the position of the ISS in the appliance. Do not reach inside the nebuliser space during operation. Switch off the unit first.

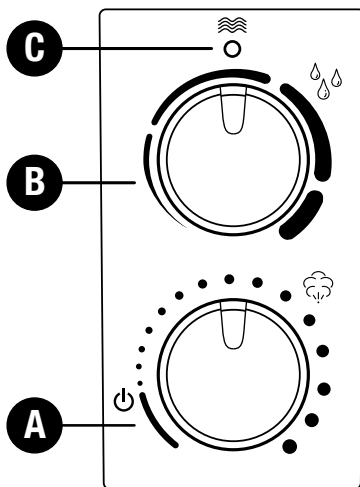
Do not use additives

Water additives (e.g. essential oils, fragrances, water conditioners etc.) must NOT be used! Even a small amount can cause damage to the tank material. The material is not suitable for the use of such additives. One drop is enough to damage the tank and render the appliance unusable. Appliances that are damaged by such additives will not be covered by the manufacturer's warranty.



Operation U7145

en



A) On-off switch

Turning the rotary switch clockwise switches the appliance on and at the same time regulates the mist output from low to high.

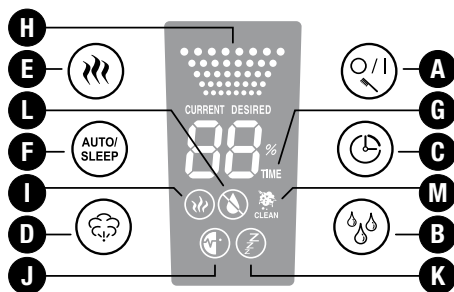
B) Hygrostat (setting the humidity level)

The desired humidity level can be set by turning the rotary switch clockwise. A relative humidity between 40 and 60% is recommended. You can achieve this level by rotating the switch until it is roughly in the vertical position. The accuracy of measurement is $\pm 5\%$. The unit will switch off when the moisture level exceeds the desired setting. The appliance does not switch off if the switch is turned all the way to the right. This activates the continuous operation function.

C) Empty indicator (red)

The water level is easy to see, thanks to the transparent water tank. The appliance also alerts you when the water tank is empty. The red empty indicator is illuminated (symbol C). Please read the chapter «Filling the tank» for more information. The red symbol C may stay illuminated for some seconds with a refilled tank until the base is filled with water.

Operation U7147



A) Switching on/off

You can switch the unit on or off by pressing button A. This button is also used to reset the cleaning indicator light (by holding down).

B) Hygrostat (pre-set moisture level)

By pressing button B you can set the desired moisture level in %. A relative moisture of between 40 and 60% is recommended. The accuracy of measurement is +/- 5%. The unit will switch off when the moisture level exceeds the desired setting. During selection the target value is displayed (**symbol DESIRED**). The display will automatically show the current humidity value after a few seconds (**symbol CURRENT**).

C) Timer

Using button C, the operation time can be set – adjustable between 1 and 8 hours, or continuous operation (CO). **Symbol G** shows the operating period that has been set (1h/2h/3h/4h/5h/6h/7h/8h/CO). The display will automatically show the current value after a few seconds.

D) Controlling mist output and Evaporator output

By repeatedly pressing button D you can control the mist output. **Symbol H** shows which of the three levels (low/medium/high) you have selected.

E) Operation with pre-heating

Button E is used for switching the pre-heating on and off (**symbol I** lights up). As a result, the water is pre-heated to a temperature of 80 °C before entering the nebuliser space. It takes approx. 10 to 15 minutes for the water in the base to warm up. The mist now leaves the nebuliser space at a pleasant temperature of 40 °C. The advantage of this is that the room temperature does not drop and, in addition, it significantly improves the water quality maintenance.

F) Auto/Sleep Mode

The automatic and sleep modes can be activated by pressing button F. By pressing the button once, the automatic function is switched on (**symbol J** appears on the display), maintaining the optimum humidity subject to the temperature. Control takes place by means of output quantity and pre-set target value. If the sleep function is switched on (the **symbol K** appears on the display), the target humidity is 50 – 65%; the operation time is automatically set at 6 hours; the heating is switched on. In addition, the output quantity is also controlled subject to the difference between the target value and the actual value.

The hygrostat and mist output settings cannot be changed in either mode. If the buttons B or D are pressed, the unit will no longer be in auto or sleep mode.

G) Timer Indicator

H) Mist Output Indicator

I) Pre-heating Indicator

J) Auto Mode Indicator

K) Sleep Mode Indicator

L) Empty indicator

The transparent water tank makes it possible to see the water level well. Furthermore, the unit shows on the display (L) when water must be added.

Please read the chapter «Filling the tank» for more information. The symbol L may stay illuminated for some seconds with a refilled tank until the base is filled with water.

M) Cleaning indicator

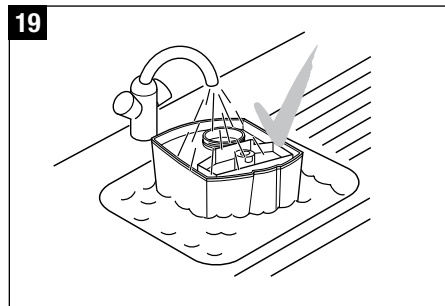
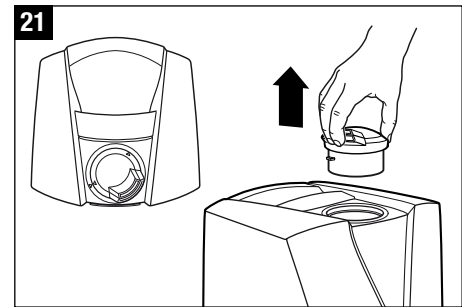
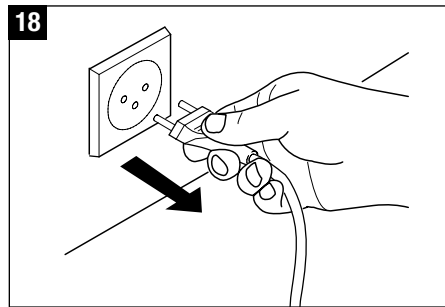
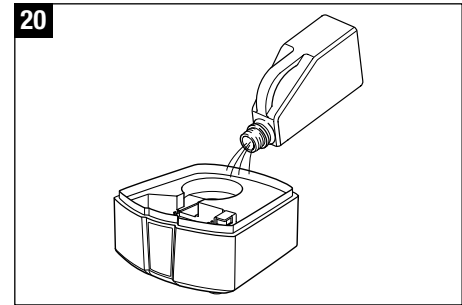
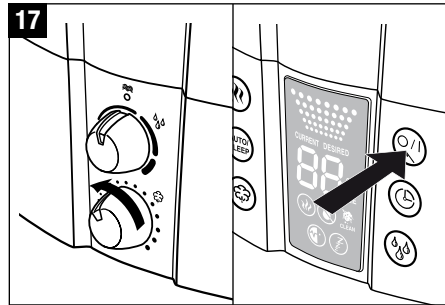
If symbol M and «CLEAN» appear on the display, the appliance should be cleaned as recommended by the manufacturer. This symbol comes on automatically every 2 weeks, depending on the level of use. The display can be cancelled by depressing button A for between 10 and 15 seconds.

Cleaning/Maintenance



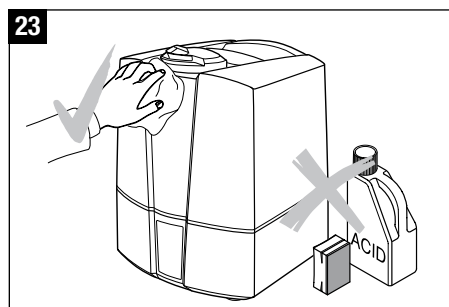
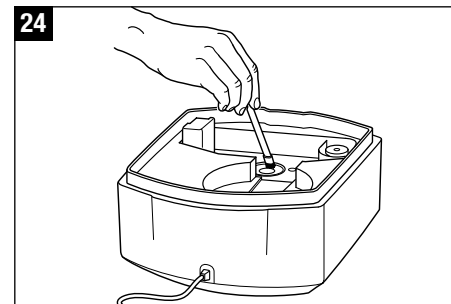
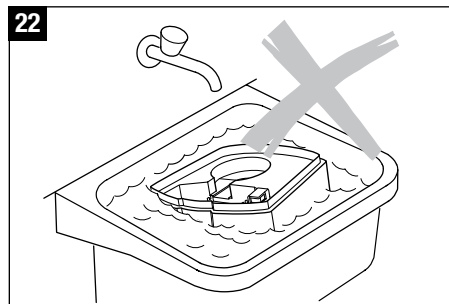
Always switch the appliance off before removing the water tank. Do not reach inside the nebuliser space while the appliance is running!

- Switch off the appliance (17) and remove the plug from the mains socket (18) before cleaning.
- Clean the water tank and the nebuliser space regularly once a week (use only water, without detergent) (19).
- Decalcify the water base regularly using commercially available decalcification agents (20). Rinse out the decalcification agent thoroughly with plenty of water.
- To remove the mist outlet (21): Twist the mist outlet to either the right or the left. Align the arrow on the mist outlet with the arrow on the ring around the mist outlet. Pull up on the mist outlet once the arrows are aligned.



Important

- Make sure that no water gets into the lower part of the main body (22).
- Clean the inner parts with a soft cloth. Never use any solvents or aggressive cleaning agents (23).
- Only use the brush to clean the membrane (24). This should be done once a week.
- Change the water in the tank at least once a week.



Replacement of the demineralisation cartridge



Always switch off the appliance before removing the water tank. Do not reach inside the nebuliser space while the appliance is running!

The cartridge must be replaced every 2 – 3 months. If the water is very hard, it may be necessary to replace the cartridge earlier. White dust around the appliance is a sure sign that the cartridge needs replacing. If white residues continue to form around the appliance after a new cartridge has been inserted, please make sure that the water you are using is untreated. If the water flows through a domestic decalcification system before it is used in the unit, salt will precipitate around the appliance.

Option A: Replace the granules

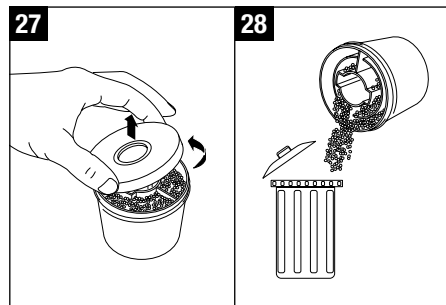
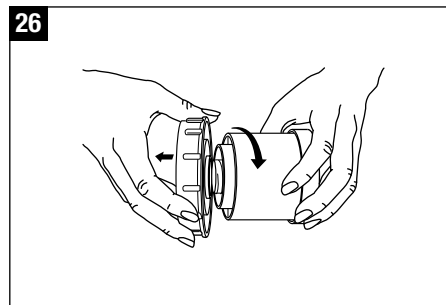
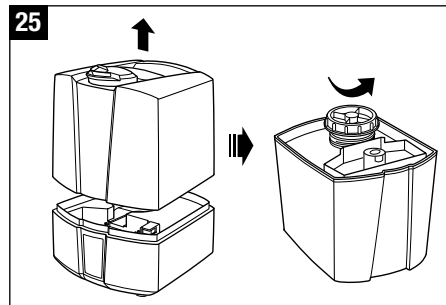
- Remove the water tank from the base and unscrew the water tank cap (25).
- The demineralisation cartridge is attached to the inside of the cap. Unscrew the cartridge from the cap by turning it counter-clockwise (26). Important: do NOT dispose of the tank cap!
- Open the cartridge (27).
- Throw the content (granules) into the waste (28). Attention! Disposed granules can make the floor slippery!
- Place the enclosed pink styrofoam piece in the center of the cartridge. Do not push it to the bottom as it will be difficult to remove afterwards (29).
- Pour the contents of one refill resin bag into the plastic cup that is included with the refill resin packaging (30).
- Place the empty cartridge with the plug in the center onto the plastic cup (31).
- Turn the plastic cup and cartridge over and shake until

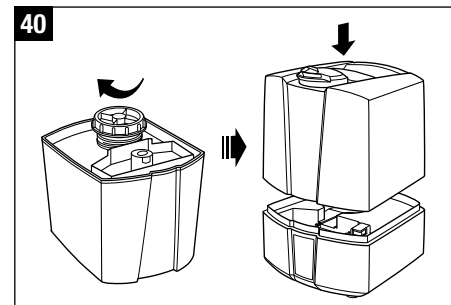
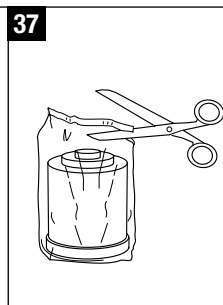
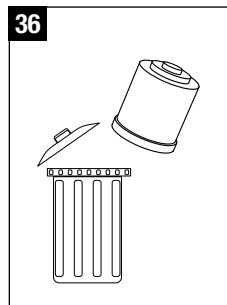
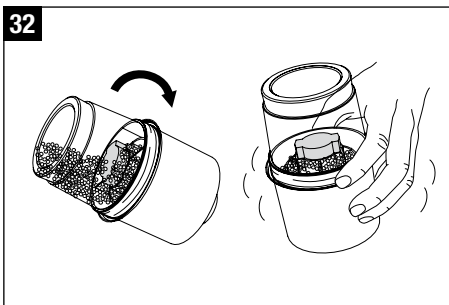
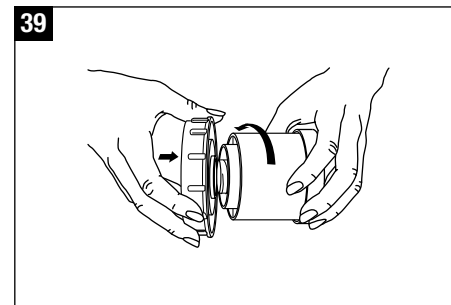
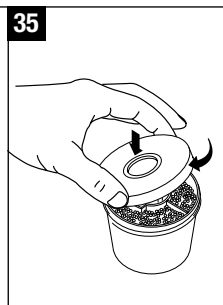
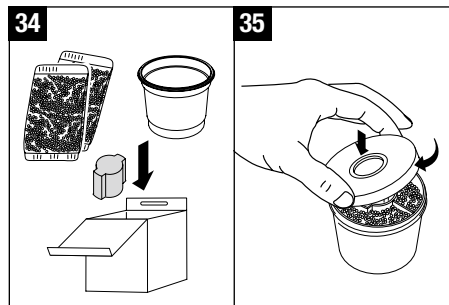
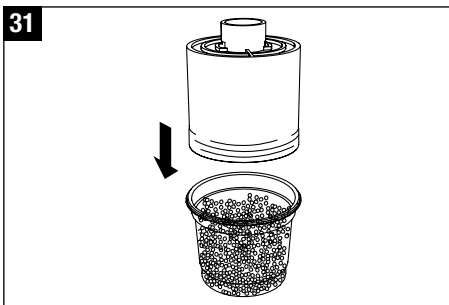
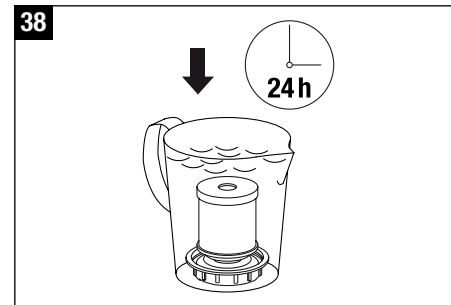
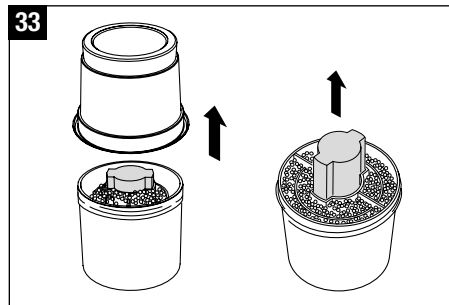
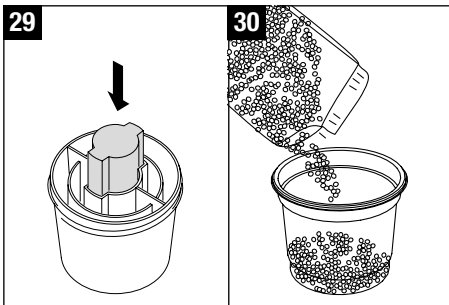
all granules are in the cartridge (32).

- Remove the plastic cup and the pink styrofoam piece from the cartridge (33) and retain for future use (the refill resin consists of 3 refill bags) (34).
- Close the cap (35).
- Soak the demineralisation cartridge in a bowl of water for at least 24 hours before use (38). The granules have to absorb water to reach full performance.
- Now screw the cartridge onto the water tank cap (39). Close the tank cap securely! Place the water tank onto the base (40).

Option B: Replace the entire cartridge

- Remove the water tank from the base and unscrew the water tank cap (25).
- The demineralisation cartridge is attached to the inside of the tank cap. Unscrew the cartridge from the cap by turning it counter-clockwise (26). Important: do NOT dispose of the tank cap!
- Dispose of the old cartridge (36).
- Unpack the new cartridge (37).
- Soak the new cartridge in a bowl of water for at least 24 hours before use (38). The granules have to absorb water to reach full performance.
- Now screw the cartridge onto the water tank cap (39). Close the tank cap securely! Place the water tank onto the base (40).





Storing the appliance for extended periods

Clean the appliance as described earlier and allow to dry thoroughly. Preferably store the appliance in its original box, in a dry place away from high temperatures.

Disposal

Return your worn out unit to your dealer for proper disposal. You can obtain information on other ways to dispose of the unit from your local district or town council.



Warranty

The warranty conditions are defined by our representative in the country of sale. Please contact your dealer if, despite strict quality control, your appliance becomes defective. You must present your original receipt when making a claim under the warranty. Repairs to electric appliances can only be carried out by specialists. Through improper repairs, considerable danger for the operator can result and warranty claims lapse.

Troubleshooting

Problem	Possible cause	What to do
Unit does not operate	Power plug not plugged in	Plug in power plug into mains socket
	No water in the tank (Empty indicator is on)	Fill tank with water
No mist output	Desired humidity level lower than actual	Increase humidity setting
	Cleaning agent residues	Rinse with clear water
Weak mist output	Water temperature too low	Set mist output to maximum. The appliance will work properly again after 10 minutes.
	Mineral deposits on membrane	Clean membrane
White deposit around the appliance	Demineralisation cartridge exhausted	Replace demineralisation cartridge or granules

Technical specifications U7145

Mains voltage	230 – 240 V / 50 Hz
Power consumption	45 W
Humidity output	400 g/h
Suitable for rooms up to	60 m ² / 150 m ³
Water capacity	5.0 litres
Dimensions	240 x 260 x 310 mm
Weight (empty)	3.0 kg
Operating noise level	< 25 dB(A)
Accessories	Demineralisation cartridge optional: Ionic Silver Stick® (ISS)

Technical specifications U7147

Mains voltage	230 – 240 V / 50 Hz
Power consumption	40 / 125 – 140 W*
Humidity output	400 / 550 g/h*
Suitable for rooms up to	60 m ² / 150 m ³
Water capacity	5.0 litres
Dimensions	240 x 260 x 310 mm
Weight (empty)	3.0 kg
Operating noise level	< 25 dB(A)
Accessories	Demineralisation cartridge optional: Ionic Silver Stick® (ISS)

* when used with pre-heating to 80 °C

Avant-propos

Félicitations, avec le humidificateur à ultrason U7145 / U7147, vous avez choisi le bon produit !

Savez-vous qu'un air desséché :

- provoque le dessèchement des membranes muqueuses, des gerçures aux lèvres et des irritations aux yeux ?
- favorise les infections et les maladies des voies respiratoires ?
- mène à un état de lassitude ou de fatigue permanent et à des pertes de concentration ?
- est néfaste pour les animaux domestiques et les plantes d'intérieur ?
- favorise l'accumulation de poussière et le chargement des textiles en fibres synthétiques, tapis et revêtements de sol synthétiques en électricité statique ?
- endommage les meubles et certains parquets en bois ?
- désaccorde certains instruments de musique ?

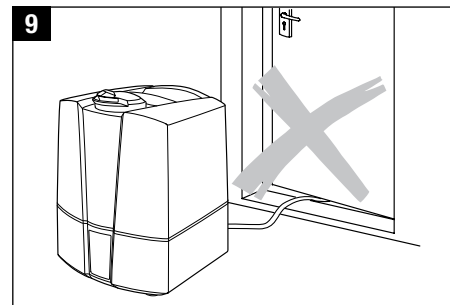
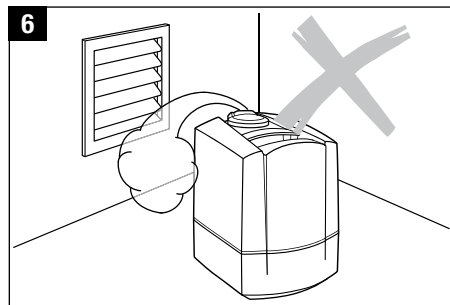
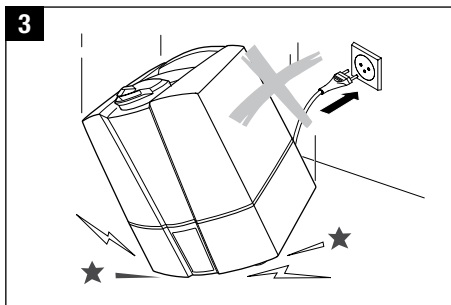
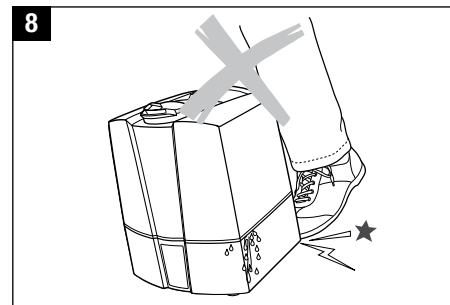
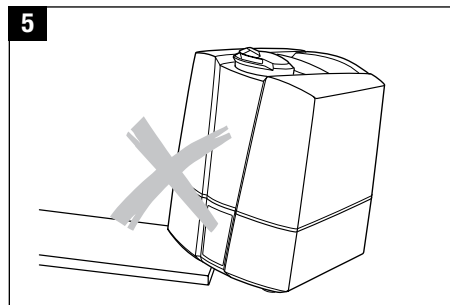
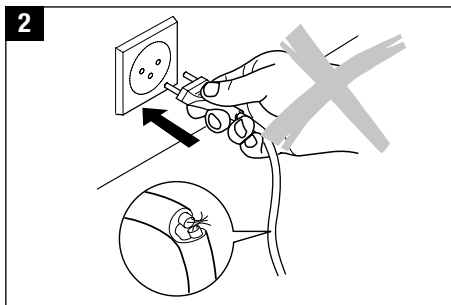
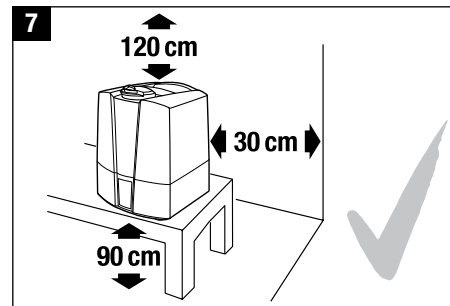
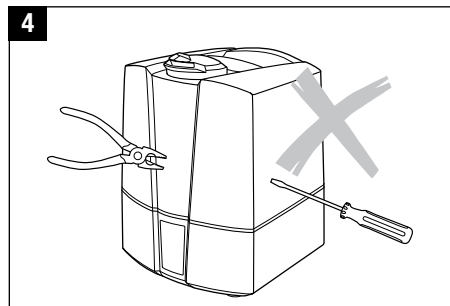
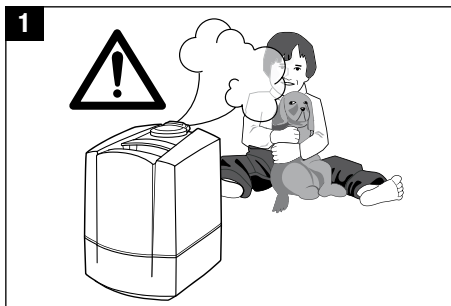
Remarques générales

Le climat ambiant est agréable quand l'humidité relative de l'air se situe entre 40% et 60 %. Votre appareil contrôle automatiquement le taux d'humidité désiré que vous avez prédéterminé. Quand l'air est trop sec, l'appareil démarre automatiquement. Quand le taux d'humidité désiré est atteint, il s'arrête automatiquement.

Consignes de sécurité

- Lisez attentivement le mode d'emploi complet avant la mise en service, et conservez-le bien pour pouvoir le consulter ultérieurement.
- Ne branchez l'appareil qu'à l'alimentation électrique ; la tension doit correspondre à celle indiquée sur la plaquette signalétique de l'appareil.
- N'utilisez l'appareil que dans des locaux d'habitation et dans les conditions précisées dans les spécifications techniques. Une utilisation non conforme aux spécifications peut mettre en danger la santé et la vie.
- Les enfants ne sont pas encore conscients des dangers résultant de la manipulation d'appareils électriques. Ne les laissez donc pas sans surveillance lorsqu'ils sont à proximité de l'appareil (figure 1).
- Les personnes qui ne sont pas familiarisées avec le mode d'emploi, de même que les enfants ou les personnes sous l'influence de médicaments, d'alcool ou de drogues, ne doivent en aucun cas manipuler l'appareil si ce n'est sous surveillance.
- Ne mettez jamais l'appareil en service quand un câble ou l'appareil est détérioré (2), ni après des dysfonctionnements ou après une chute (3) ou autre dommage quelconque de l'appareil.
- L'appareil ne doit être mis en service qu'entièrement assemblé.
- Les réparations d'appareils électriques ne doivent être exécutées que par des experts autorisés (4). Des réparations non professionnelles peuvent causer des dangers considérables pour l'utilisateur.
- La prise au secteur doit être débranchée lors de chaque remplissage/vidage du réservoir d'eau, avant chaque nettoyage, avant chaque montage/démontage de pièces particulières et avant chaque déplacement de l'appareil.
- Ne mettez pas les mains dans l'espace de nébulisation lorsque l'appareil fonctionne. La membrane se réchauffe en raison des vibrations à haute fréquence.
- Ne débranchez jamais la prise au secteur en tirant sur le câble ou lorsque vos mains sont mouillées.

- Ne posez l'appareil que sur une surface sèche et plane (5).
- Ne posez pas l'appareil directement sur le plancher ni à côté du chauffage. Si la brume entre en contact avec le plancher avant l'évaporation complète, la surface du plancher peut être endommagée (6). Nous déclinons toute responsabilité pour les dommages liés à un emplacement inapproprié de l'appareil.
- L'appareil doit être posé en hauteur (7), par ex. sur une table, une commode, etc.
- Ne versez de l'eau en aucun cas dans la buse de brumisation.
- Ne plongez jamais le bac de fond dans de l'eau ou d'autres liquides.
- Placez l'appareil à un endroit tel que personne ne puisse le heurter (8).
- Retirez toujours la prise lorsque l'appareil n'est pas utilisé.
- Ne mettez pas le cordon d'alimentation sous la moquette et ne le couvrez pas par des tapis. Placez le cordon de sorte que personne ne puisse trébucher.
- N'utilisez pas l'appareil dans des pièces renfermant des produits, gaz ou vapeurs inflammables.
- N'exposez pas l'appareil à la pluie, ne l'utilisez pas dans les pièces humides.
- N'insérez aucun objet étranger dans l'appareil.
- Ne bloquez pas les arrivées d'air ni les buses de brumisation.
- Ne vous asseyez pas sur l'appareil et ne posez pas d'objets dessus.
- L'utilisation d'additifs tels que les huiles essentielles, les conditionneurs d'eau, les parfums, peut endommager votre appareil. Tout usage de ces additifs annulera la garantie du fabricant.
- Les vibrations haute fréquence ne sont ni audibles ni dangereuses pour les êtres humains et les animaux.



fr

Désemballage

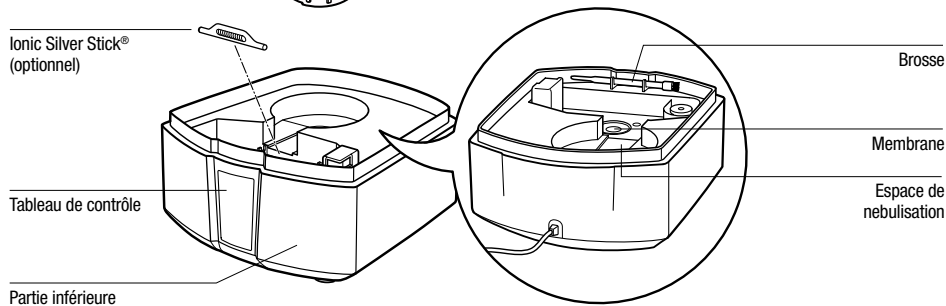
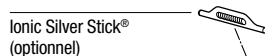
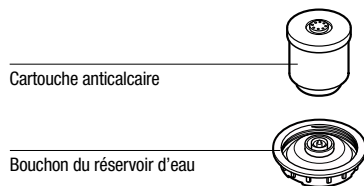
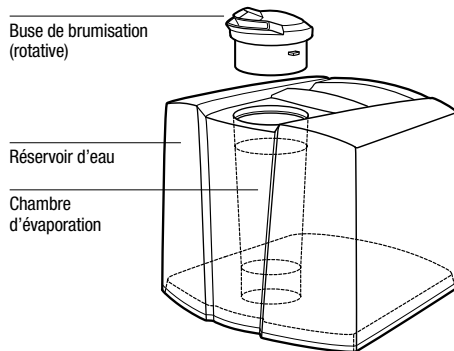
- Retirez l'appareil de la boîte avec soin.
- Retirez l'appareil du sac en plastique.
- Observez les informations figurant sur la plaquette signalétique concernant l'alimentation électrique.
- Utilisez l'emballage original pour entreposer l'appareil si vous ne l'utilisez pas toute l'année.

Mise en service

Le meilleur emplacement de votre appareil :

- Ne le placez pas à proximité immédiate d'un radiateur ni sur un sol chauffant. L'humidité de la brume peut endommager la surface du plancher (6 et 7) (voir les Consignes de sécurité).
- Veillez à ce que la buse de brumisation ne soit pas orientée en direction de plantes ou d'objets. Respectez une distance min. de 50 cm (10).
- Laissez tremper la cartouche anticalcaire dans un réservoir d'eau pendant 24 heures avant de l'utiliser. Les granules doivent absorber de l'eau pour atteindre le rendement optimal.
- La cartouche anticalcaire devra être remplacée en moyenne tous les 2 à 3 mois. Il faut la changer plus ou moins souvent selon la dureté de l'eau.
- Pour remplir le réservoir de l'humidificateur, lisez les instructions dans la section « Remplissage du réservoir » (12).
- Mettez le réservoir sur le socle (13).
- Branchez le câble à la prise secteur et démarrez l'appareil en appuyant sur l'interrupteur marche/arrêt (15).
- L'appareil atteint son plein régime de fonctionnement environ 10 à 15 minutes après la mise sous tension.
- Assurez-vous que le câble n'est pas coincé (9). N'utilisez pas l'appareil si le câble est endommagé (2).

Description de l'appareil



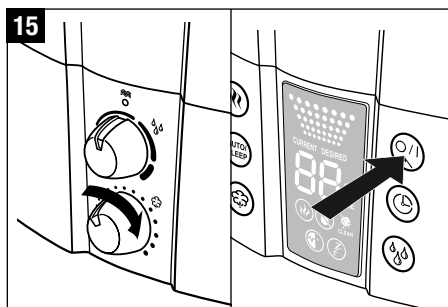
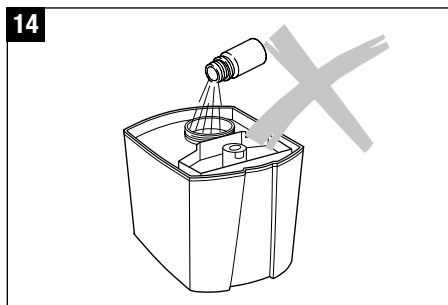
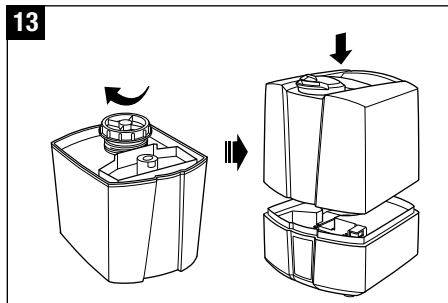
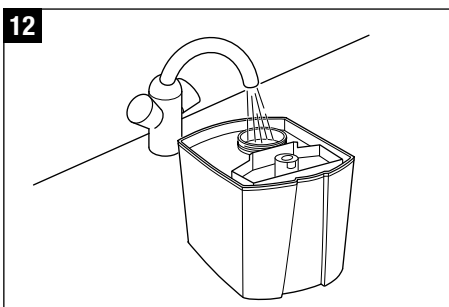
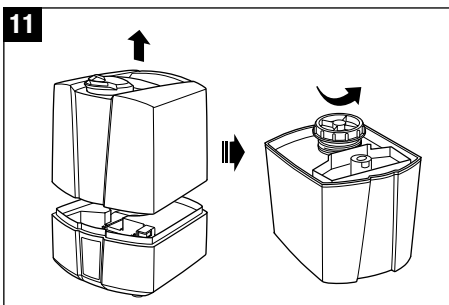
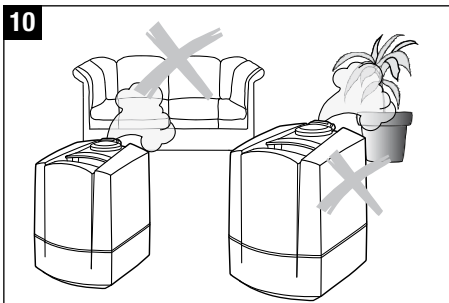
Remplissage du réservoir



Débranchez toujours l'appareil avant de retirer le réservoir d'eau. Ne touchez pas à l'eau dans l'espace de nébulisation lorsque l'appareil est en marche.

Ne mettez pas l'appareil en marche si le réservoir d'eau est vide ! Lorsque l'eau atteint le niveau minimal, l'appareil s'arrête automatiquement.

- Assurez-vous qu'aucun objet étranger ne se trouve dans le réservoir d'eau.
- Retirez le bouchon du réservoir d'eau (11). Remplissez le réservoir d'eau courante froide (12). Bien fermer le réservoir ! Mettez le réservoir sur le socle (13). Ne mettez aucun additif dans l'eau (14) !
- Insérez la fiche dans la prise de courant et mettez l'appareil sous tension (15).

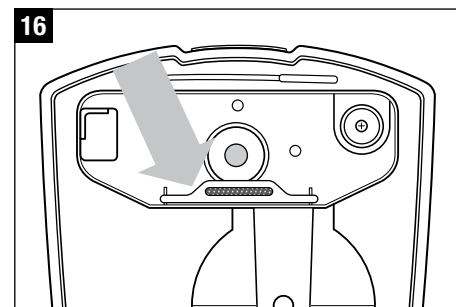


Préservation de l'eau (accessoire optionnel recommandé)

L'Ionic Silver Stick® (ISS) utilise l'action antimicrobienne de l'argent et assure pendant un an une épuration optimale de l'eau dans tous les humidificateurs AIR-O-SWISS et BONECO. L'ISS agit dès qu'il entre en contact avec l'eau – également lorsque l'appareil est désactivé. L'ISS est exclusivement destiné à l'utilisation dans des humidificateurs. La figure 16 montre la position du dispositif «ISS» dans l'appareil. Ne touchez pas à l'eau dans l'espace de nébulisation lorsque l'appareil est en marche ! Mettez d'abord l'appareil hors tension.

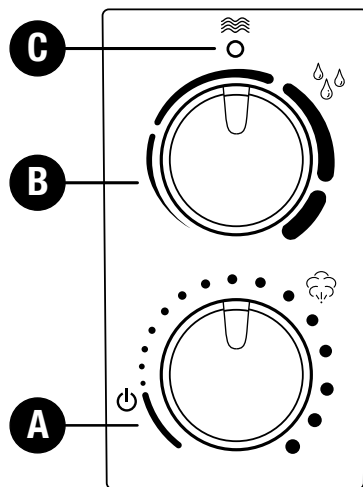
Aucune utilisation d'additifs

N'utilisez AUCUN additif d'eau (huiles essentielles, parfums, conditionneurs d'eau etc.) ! Même une quantité moindre peut endommager le matériau du réservoir. Celui-ci n'a pas été conçu pour l'usage de tels additifs. Une seule goutte suffit pour endommager le réservoir et, par conséquent, pour rendre l'appareil inutilisable. L'utilisation de tels additifs annulera la garantie du fabricant.



Commande U7145

fr



A) Allumer/Eteindre

La sollicitation du bouton rotatif dans le sens horaire active l'appareil et, en même temps, règle la sortie de brume du bas vers le haut.

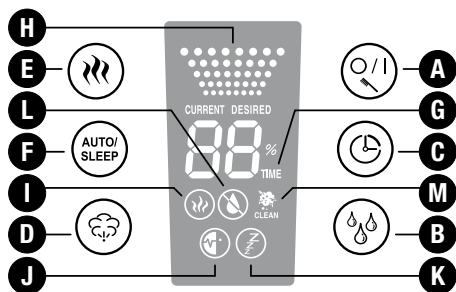
B) Hygrostat (régler l'humidité)

Le niveau d'humidité souhaité se règle en tournant le bouton rotatif dans le sens horaire. La valeur recommandée est une humidité relative entre 40 et 60%. Vous pouvez obtenir ce niveau en tournant le bouton rotatif jusqu'à ce qu'il occupe environ la position verticale. La précision de mesure est de +/- 5%. Si l'humidité dépasse le réglage souhaité, l'appareil s'éteint. L'appareil ne se désactive pas lorsque le bouton se trouve entièrement vers la droite. Dans cette position, la fonction fonctionnement continu est activée.

C) Indicateur de (réservoir) vide (rouge)

Grâce au réservoir d'eau transparent, la quantité d'eau est bien visible. L'appareil vous avertit aussi lorsque le réservoir d'eau est vide. L'indicateur vide rouge est alors allumé (symbole C). Veuillez lire le chapitre « Remplissage du réservoir » pour de plus amples informations. Le symbole rouge C peut rester allumé pendant quelques secondes lors de l'appoint du réservoir, jusqu'à ce que la base soit remplie d'eau.

Commande U7147



A) Allumer/Eteindre

En appuyant sur la touche A, vous allumez ou éteignez l'appareil. Ce bouton est aussi utilisé pour réinitialiser le témoin de nettoyage (en l'enfonçant).

B) Hygrostat (régler l'humidité)

En appuyant sur la touche B, vous réglez l'humidité souhaitée en %. La valeur recommandée est une humidité relative entre 40 et 60%. La précision de mesure est de +/- 5%. Si l'humidité dépasse le réglage souhaité, l'appareil s'éteint. Pendant la sélection, la valeur de consigne s'affiche (**symbole DESIRED**). L'affichage change automatiquement après quelques secondes sur la valeur d'humidité actuelle (**symbole CURRENT**).

C) Temporisateur

La touche C vous permet de définir la durée de fonctionnement – réglable de 1 à 8 heures ou le fonctionnement continu (CO). Le **symbole G** indique quelle durée est réglée (1h/2h/3h/4h/5h/6h/7h/8h/CO). L'affichage change automatiquement après quelques secondes sur la valeur actuelle.

D) Régler la puissance de brumisation, la puissance d'évaporation

En appuyant plusieurs fois sur la touche D, vous pouvez réguler la puissance de brumisation. Le **symbole H** indique lequel des trois niveaux (bas/moyen/élevé) vous avez choisi.

E) Fonctionnement avec préchauffage

La touche E sert à activer (le **symbole I** s'allume) ou désactiver le préchauffage. L'eau est ainsi préchauffée à 80 °C avant d'entrer dans l'espace de nébulisation. Le chauffage de l'eau dans la base dure environ 10 à 15 minutes. La brume sort alors à une température agréable de 40 °C. Cela permet que la température de la pièce ne baisse pas et que la propreté de l'eau s'améliore considérablement.

F) Mode Auto / Veille

En appuyant sur la touche F, il est possible d'activer le mode automatique et le mode veille. Une pression unique sur la touche permet d'activer la fonction automatique (le **symbole J** apparaît à l'écran), par laquelle l'humidité optimale de l'air est conservée en fonction de la température. La régulation se fait via la quantité émise et la valeur de consigne prescrite. Si la fonction Veille est activée (le **symbole K** apparaît à l'écran), l'humidité de consigne est de 50 – 65% ; le réglage du temps se met automatiquement sur 6 heures ; le chauffage est activé. En outre, la quantité émise est régulée en fonction de la différence entre la valeur de consigne et la valeur réelle.

Ces modes ne permettent pas de modifier l'hygrostat et les réglages du variateur de puissance de brumisation. En appuyant sur les touches B ou D, l'appareil quittera le mode Auto ou Veille.

G) Symbole du temporisateur

H) Symbole de la puissance de brumisation

I) Symbole du préchauffage

J) Symbole du mode Auto

K) Symbole du mode Veille

L) Indicateur de (réservoir) vide

Grâce au réservoir d'eau transparent, la quantité d'eau est bien visible. En outre, l'appareil indique sur l'écran (L) quand il faut remettre de l'eau.

Veillez lire le chapitre « Remplissage du réservoir » pour de plus amples informations. Le symbole L peut rester allumé pendant quelques secondes lors de l'ajout du réservoir, jusqu'à ce que la base soit remplie d'eau.

M) Indicateur de nettoyage

Si le symbole 2 apparaît à l'écran avec «CLEAN», l'appareil devrait être nettoyé selon les recommandations du fabricant. Ce symbole s'allume automatiquement toutes les 2 semaines, en fonction de l'utilisation. En maintenant la pression (env. 10 – 15 secondes) sur la touche A, l'écran s'efface.

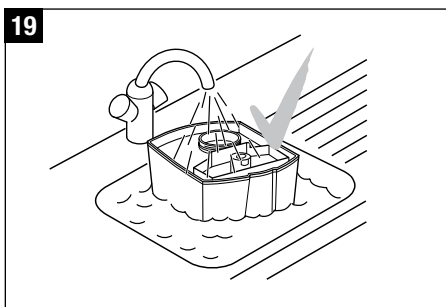
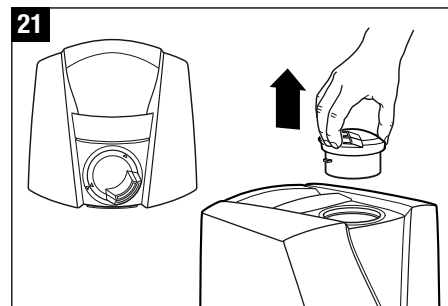
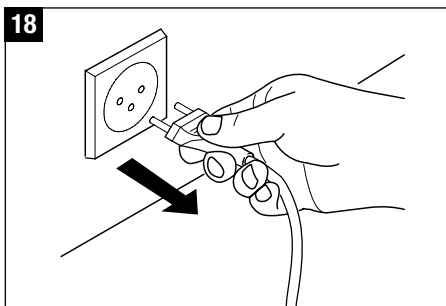
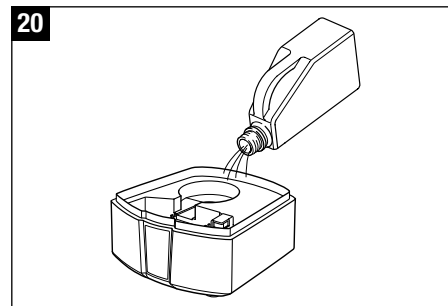
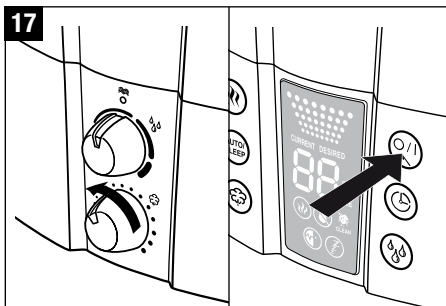
Nettoyage/entretien



Débranchez toujours l'appareil avant de retirer le réservoir d'eau. Ne touchez pas à l'eau dans l'espace de nébulisation lorsque l'appareil est en marche.

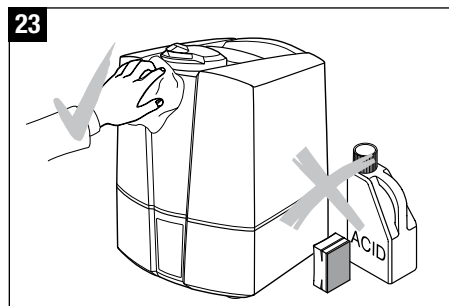
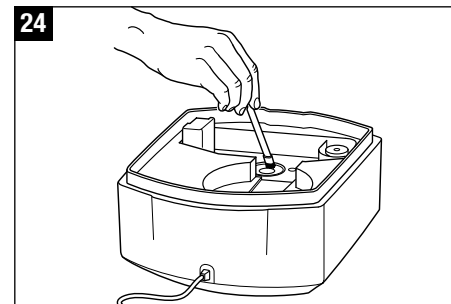
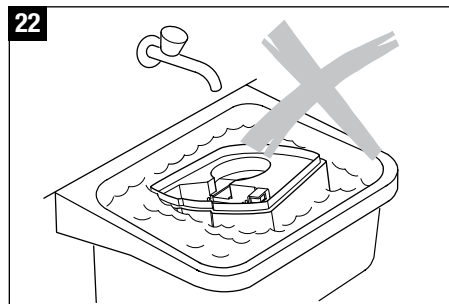
fr

- Mettez l'appareil hors service (17) et débranchez la prise au secteur (18) avant le nettoyage de l'appareil.
- Nettoyez régulièrement le réservoir d'eau et l'espace de nébulisation une fois par semaine (seulement avec de l'eau, sans produit de nettoyage) (19).
- Détartrez régulièrement l'espace de nébulisation avec un produit de détartrage ordinaire (20). Rincez bien le produit de détartrage avec beaucoup d'eau.
- Pour ôter la buse de brumisation (21) : tourner la buse soit vers la gauche soit vers la droite. Aligner les flèches de la buse avec les flèches de l'anneau qui se trouve autour de la buse. Enlever la buse une fois que les flèches sont alignées.



Attention

- Veillez à ce qu'il n'y ait pas d'eau dans le fond du bac (22).
- Nettoyez les parties intérieures avec un chiffon doux et n'utilisez en aucun cas de l'essence, des produits pour nettoyer les vitres ou des solvants (23).
- N'utilisez que la brosse pour le nettoyage hebdomadaire de la membrane (24).
- Changez l'eau du réservoir au moins une fois par semaine.



Remplacement de la cartouche anticalcaire



Débranchez toujours l'appareil avant de retirer le réservoir d'eau. Ne touchez pas à l'eau située dans l'espace de nébulisation lorsque l'appareil est en marche.

fr Cette cartouche doit être remplacée tous les deux à trois mois. Si votre eau est très dure, vous devrez peut-être remplacer la cartouche plus tôt. La présence de poussière blanche autour de l'appareil est un signe indubitable que la cartouche doit être remplacée. Si un dépôt blanc se forme toujours autour de l'appareil alors que la cartouche est neuve, veuillez vous assurer que l'eau que vous utilisez n'est pas déjà traitée. Si l'eau passe par un système de détartrage domestique avant d'être utilisée dans l'appareil, du sel se déposera autour de l'appareil.

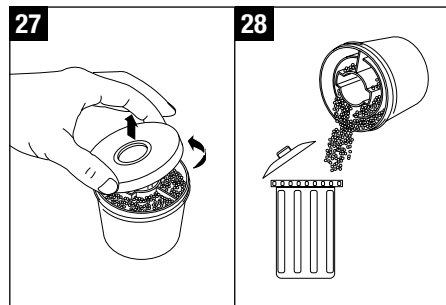
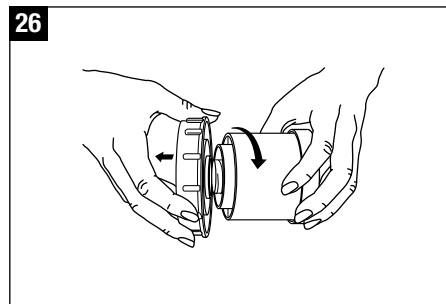
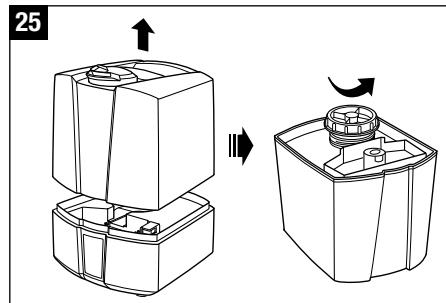
Option A : remplacement des granules

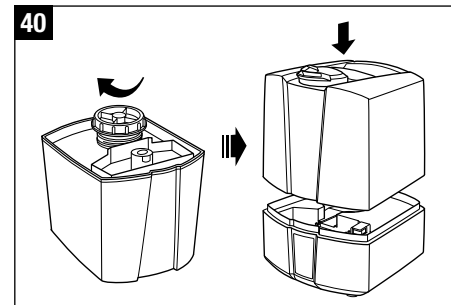
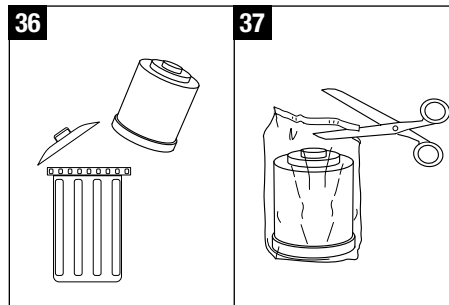
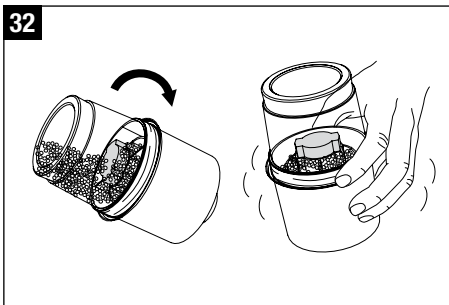
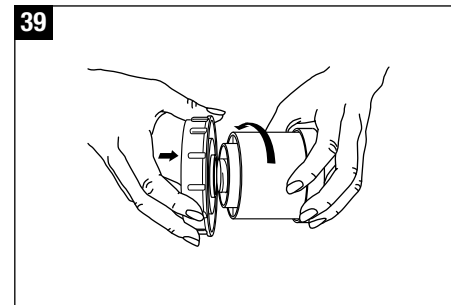
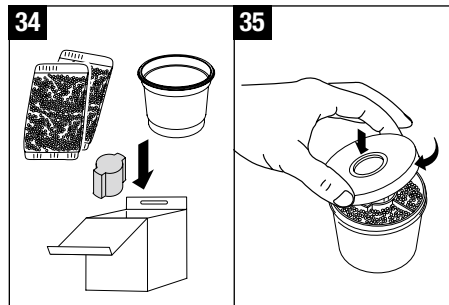
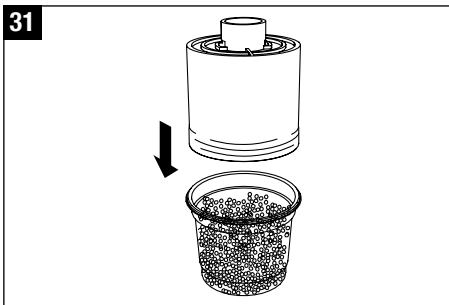
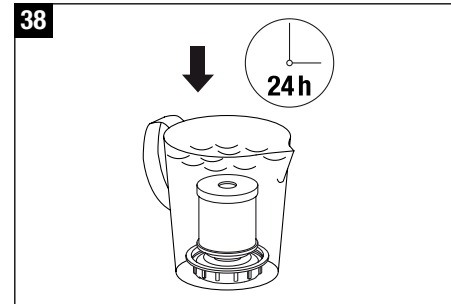
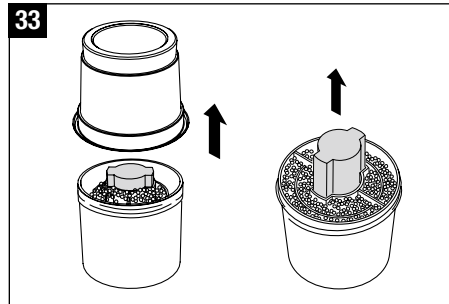
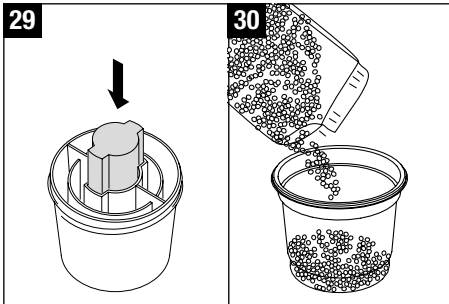
- Retirez le réservoir du socle et fermez le bouchon du réservoir d'eau (25).
- La cartouche anticalcaire se trouve sur la surface interne du bouchon du réservoir. Enlevez la cartouche anticalcaire du bouchon en la tournant dans le sens inverse des aiguilles d'une montre (26). Attention ! Ne jetez pas le bouchon du réservoir !
- Ouvrez la cartouche (27).
- Jetez le contenu de la cartouche (granules) à la poubelle (28). Attention ! Les granules peuvent rendre le plancher très glissant !
- Placez la pièce rose en mousse de polystyrène livrée au centre du cartouche. Ne la poussez pas dans le bas car elle pourrait être difficile à retirer ultérieurement (29).
- Versez le contenu d'un sachet d'appoint de résine dans le gobelet plastique compris dans le kit d'appoint de résine (30).

- Placez le cartouche vide avec le bouchon au centre sur le gobelet plastique (31).
- Retournez le gobelet plastique et le cartouche et secouez jusqu'à ce que tous les granules se trouvent dans le cartouche (32).
- Retirez le gobelet plastique et la pièce en mousse de polystyrène du cartouche (33) et conservez-les pour réutilisation (le kit d'appoint de résine comporte 3 sachets d'appoint) (34).
- Refermez le bouchon (35).
- Trempez la cartouche anticalcaire pendant 24 h avant de l'utiliser (38). Pour atteindre le rendement optimal, les granules doivent absorber de l'eau.
- Tournez la cartouche sur le bouchon du réservoir d'eau (39). Bien fermer le réservoir ! Mettez le réservoir sur le socle (40).

Option B : remplacement de la cartouche complète

- Retirez le réservoir du socle et fermez le couvercle du réservoir d'eau (25).
- La cartouche anticalcaire se trouve sur la surface interne du bouchon du réservoir. Enlevez la cartouche anticalcaire du bouchon en la tournant dans le sens inverse des aiguilles d'une montre (26). Attention ! NE jetez PAS le bouchon du réservoir !
- Jetez la cartouche usagée dans la poubelle (36).
- Retirez la cartouche neuve de son emballage (37).
- Trempez les granulés neufs dans un réservoir d'eau pendant 24 h avant de les utiliser (36). Pour atteindre le rendement optimal, les granules doivent absorber de l'eau.
- Tournez la cartouche sur le bouchon du réservoir d'eau (38). Bien fermer le réservoir ! Mettez le réservoir sur le socle (39).





fr

Conservation de l'appareil en cas de non-utilisation prolongée

Nettoyez l'appareil comme indiqué plus haut, séchez-le entièrement et conservez-le, de préférence, dans son emballage original, dans un endroit sec et frais.

Elimination

Retournez l'appareil usé à votre distributeur spécialisé pour une élimination conforme à la législation en vigueur. Renseignez-vous sur les autres possibilités d'élimination auprès de votre administration municipale.



Garantie

Les conditions de garantie sont déterminées par notre représentant national. Si, en dépit des contrôles de qualité stricts, vous deviez constater un défaut, n'hésitez pas à vous adresser à votre distributeur spécialisé. Pour chaque prestation de garantie, il est indispensable de présenter la facture. Les travaux de réparation d'appareils électriques peuvent uniquement être effectués par des spécialistes. Des réparations inappropriées peuvent constituer un danger énorme pour l'utilisateur et le droit à la garantie est annulé.

Spécifications techniques U7145

Voltage	230 – 240 V / 50 Hz
Consommation électrique	45 W
Débit d'humidification	400 g/h
Convient aux pièces jusqu'à	60 m ² / 150 m ²
Capacité du réservoir	5.0 litres
Dimensions	240 x 260 x 310 mm
Poids (à vide)	3.0 kg
Niveau de bruit	< 25 dB(A)
Accessoires	Cartouche anticalcaire optionnel : Ionic Silver Stick® (ISS)

Spécifications techniques U7147

Voltage	230 – 240 V / 50 Hz
Consommation électrique	40 / 125 – 140 W*
Débit d'humidification	400 / 550 g/h*
Convient aux pièces jusqu'à	60 m ² / 150 m ²
Capacité du réservoir	5.0 litres
Dimensions	240 x 260 x 310 mm
Poids (à vide)	3.0 kg
Niveau de bruit	< 25 dB(A)
Accessoires	Cartouche anticalcaire optionnel : Ionic Silver Stick® (ISS)

* Quand utiliser avec préchauffage à 80 °C

Que faire en cas de panne ?

Problème	Cause éventuelle	Que faire
L'appareil ne fonctionne pas	La prise n'est pas branchée	Branchez la prise
	Réservoir vide (le témoin «vide» s'allume)	Remplissez le réservoir d'eau
Aucun débit de brumisation	Le taux d'humidité désiré est inférieur au taux d'humidité actuel	Augmentez le degré d'humidité
	Résidus de produits de nettoyage	Nettoyez l'appareil avec de l'eau claire
Débit de brumisation trop faible	Température de l'eau est trop faible	Réglez le débit de brumisation au maximum. Au bout de 10 minutes, l'appareil fonctionnera de nouveau correctement.
	Dépôts minéraux sur la membrane	Nettoyez la membrane
Dépôt blanc autour de l'appareil	Cartouche anticalcaire usée	Changez la cartouche de anticalcaire entière ou les granules

Istruzioni per l'uso

it

Introduzione

Complimenti per aver scelto l'umidificatore ad ultrasuoni U7145/U7147!

Lo sapevate che l'aria troppo secca

- asciuga le mucose e provoca labbra screpolate e bruciore agli occhi?
- facilita le infezioni e le malattie alle vie respiratorie?
- provoca spessatezza, stanchezza e difficoltà di concentrazione?
- è dannosa per gli animali domestici e le piante d'appartamento?
- contribuisce alla formazione della polvere e aumenta la carica elettrostatica di tessuti sintetici, tappeti e pavimenti in materiale sintetico?
- danneggia gli oggetti d'arredamento in legno e in particolare i pavimenti in parquet?
- rovina l'accordatura degli strumenti musicali?

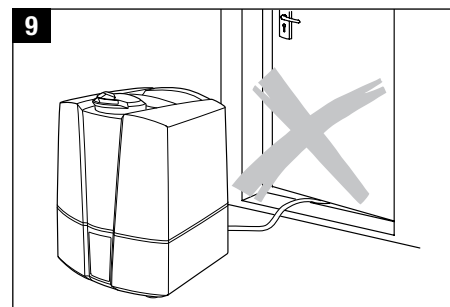
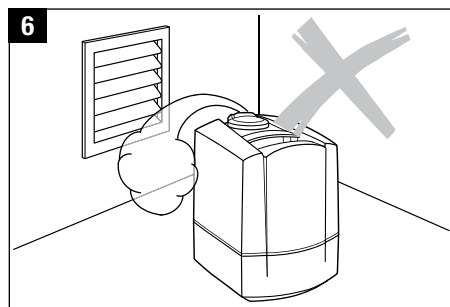
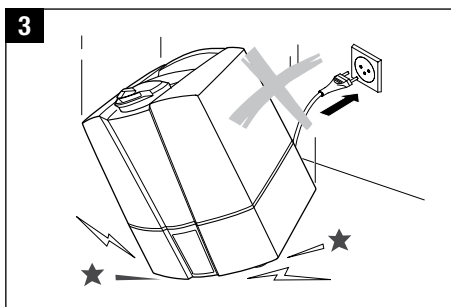
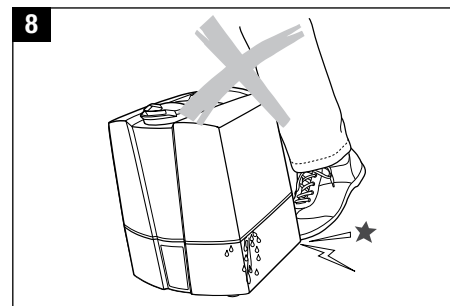
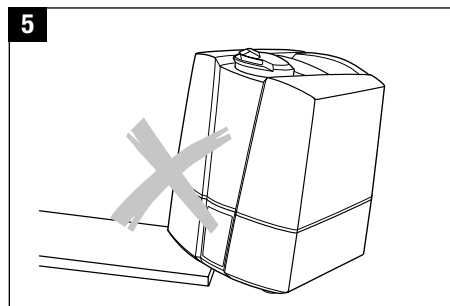
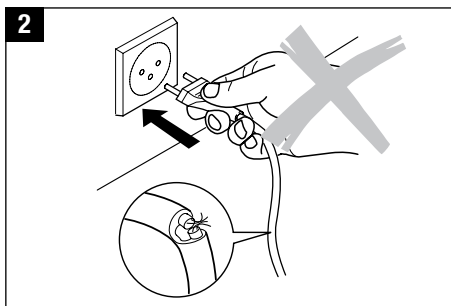
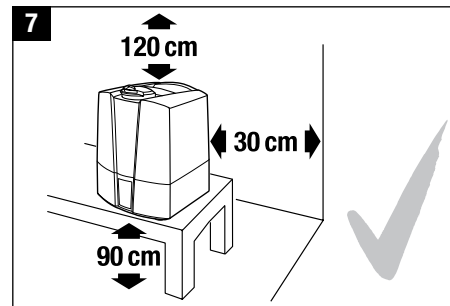
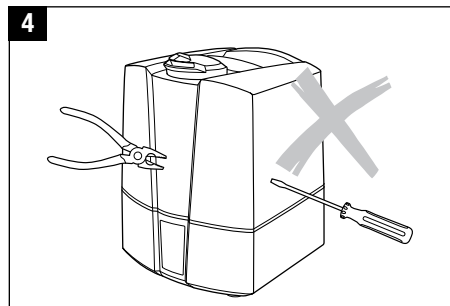
Note generali

Di norma il clima ambientale è gradevole quando l'umidità relativa oscilla tra il 40 e il 60%. L'apparecchio controlla automaticamente l'umidità dell'aria da Voi desiderata ed impostata. Quando l'aria è troppo secca, l'apparecchio si avvia automaticamente. Una volta raggiunto il livello di umidità dell'aria desiderato, l'apparecchio si disinscrive automaticamente.

Avvertenze sulla sicurezza

- Si prega di leggere interamente le istruzioni per l'uso prima della messa in funzione e di conservarle accuratamente per future consultazioni.
- Collegare l'apparecchio esclusivamente ad una presa di corrente alternata, dopo essersi assicurati che la tensione corrisponda a quella indicata sulla targhetta dati dell'apparecchio.
- Utilizzare l'apparecchio soltanto in ambienti abitati e nel rispetto dei dati tecnici specificati. Un uso improprio può mettere a rischio la salute e la vita.
- I bambini non possono conoscere i rischi provocati dalla manipolazione di apparecchi elettrici. Per questo motivo non devono mai essere persi di vista quando si trovano in prossimità dell'apparecchio (illustrazione 1).
- Le persone che non conoscono le istruzioni per l'uso, così come i bambini e le persone sotto l'effetto di farmaci, alcol o droga, non possono usare l'apparecchio, oppure possono usarlo soltanto sotto stretta sorveglianza.
- Non mettere mai in funzione l'apparecchio quando un cavo o una spina sono danneggiati (2), dopo che si sono verificati difetti di funzionamento oppure se l'apparecchio stesso è caduto (3) o è stato danneggiato in altro modo.
- L'apparecchio può essere messo in funzione soltanto dopo essere stato completamente assemblato.
- Le riparazioni di apparecchi elettrici debbono essere eseguite soltanto da personale specializzato (4). Se le riparazioni non vengono eseguite a regola d'arte possono determinarsi gravi rischi per l'utente.
- Occorre staccare la spina dalla presa in caso di riempimento/svuotamento del serbatoio dell'acqua, prima di ogni pulizia, prima del montaggio/smontaggio di singole parti e prima di ogni spostamento.
- Non mettere le mani nella camera di nebulizzazione durante il funzionamento. La membrana si riscalda a causa dell'oscillazione ad alta frequenza e diventa rovente.

- Non estrarre mai la spina dalla presa tirando il cavo o afferrando la spina con le mani bagnate.
- Sistemare l'apparecchio soltanto su una superficie piana ed asciutta (5).
- Non posizionare l'apparecchio direttamente a terra o vicino a fonti di calore. Se la nebbia d'acqua che fuoriesce raggiunge il pavimento prima dell'evaporazione completa, lo può danneggiare (6). Non possiamo accettare richieste di risarcimento danni dovute ad un posizionamento errato.
- Collocare il nebulizzatore a ultrasuoni in posizione rialzata (7), ad esempio su un tavolo, un comò ecc.
- Non caricare in nessun caso l'acqua attraverso l'ugello della nebbia.
- Non immergere mai la base in acqua o in altri liquidi.
- Posizionare l'apparecchio in modo tale da non poter essere rovesciato (8).
- In caso di non utilizzo togliere la spina.
- Non coprire il cavo con un tappeto o altri oggetti. Posizionare l'apparecchio in modo tale da non inciampare sul cavo.
- Non azionare l'apparecchio in spazi nei quali si trovano materiali infiammabili, gas o vapori.
- Non posizionare l'apparecchio sotto la pioggia e non utilizzarlo in ambienti umidi.
- Non inserire oggetti estranei nell'apparecchio.
- Lasciare completamente liberi la presa d'aria e l'ugello della nebbia.
- Non sedersi in nessun caso sull'apparecchio e non posizionare alcun oggetto su quest'ultimo.
- Non versare additivi come oli essenziali, condizionatori dell'acqua e fragranze. Questi additivi danneggiano l'apparecchio! Apparecchi danneggiati in questo modo sono esclusi dalla garanzia.
- Le vibrazioni ad alta frequenza non sono percettibili dall'uomo e dall'animale e sono completamente innocue.



it

Aprire l'imballaggio

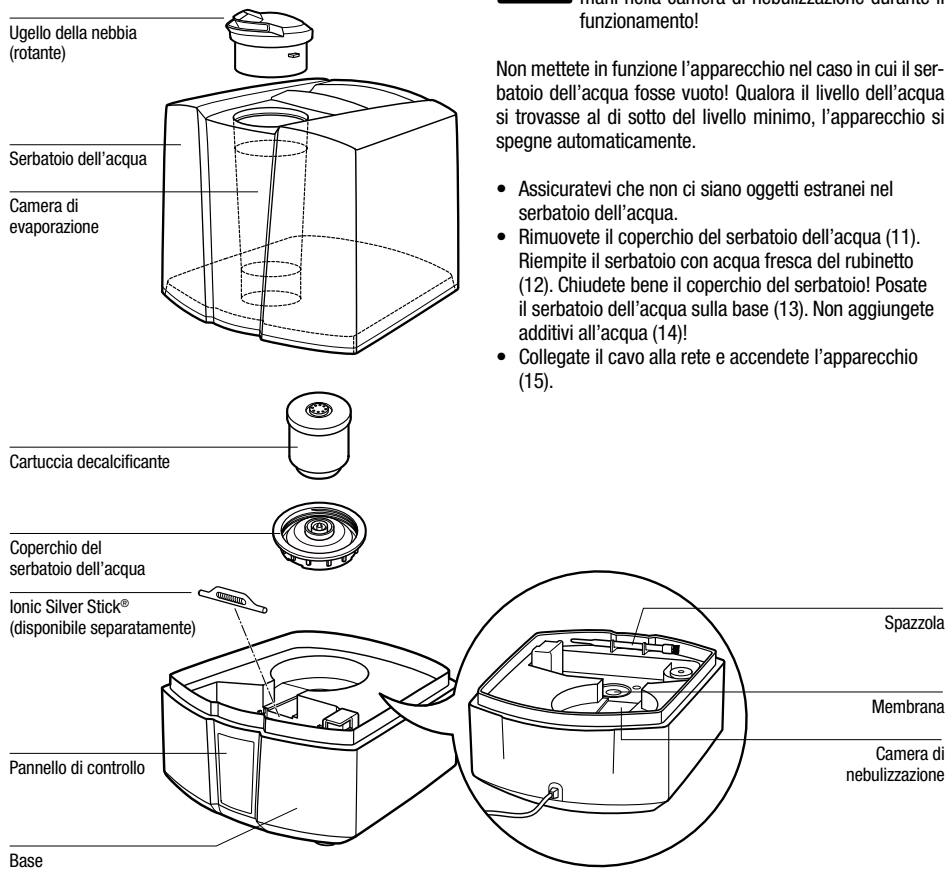
- Togliete l'apparecchio dall'imballaggio con cautela.
- Togliete il sacchetto di plastica dall'apparecchio.
- Per l'alimentazione di rete controllate le indicazioni sulla targhetta dati.
- Utilizzate l'imballaggio originale per conservare l'apparecchio, se questo non viene utilizzato tutto l'anno.

Messa in funzione

Il miglior luogo di installazione per il Vostro apparecchio è:

- non direttamente sul pavimento oppure nelle immediate vicinanze di un riscaldamento. L'umidità della nebbia può danneggiare la superficie del pavimento (6 e 7) (vedere istruzioni di sicurezza).
- L'ugello della nebbia non deve mai essere orientato direttamente su piante o oggetti. Mantenete una distanza di almeno 50 cm (10).
- Mettete la cartuccia decalcificante per almeno 24h in una bacinella piena d'acqua. Per raggiungere la piena prestazione, il granulato deve assorbire l'acqua.
- La cartuccia decalcificante deve essere cambiata in media ogni 2 o 3 mesi. Questa frequenza può variare in funzione della durezza dell'acqua.
- Per riempire il serbatoio dell'acqua, leggete il paragrafo «Riempire con acqua» (12).
- Posate il serbatoio dell'acqua sulla base (13).
- Collegate il cavo alla rete e accendete l'apparecchio utilizzando l'interruttore ON/OFF (15).
- L'apparecchio raggiungerà la piena potenza dopo 10 – 15 minuti dall'accensione.
- Assicuratevi che il cavo di rete non rimanga incastrato (9). Nel caso in cui il cavo di rete fosse difettoso non accendete l'apparecchio (2).

Descrizione dell'apparecchio



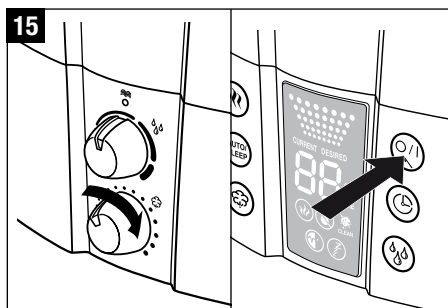
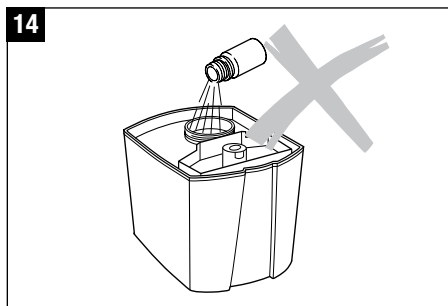
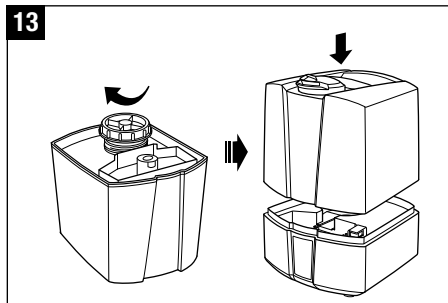
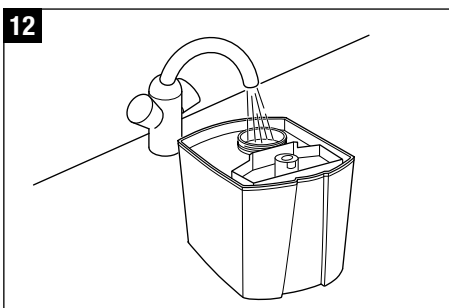
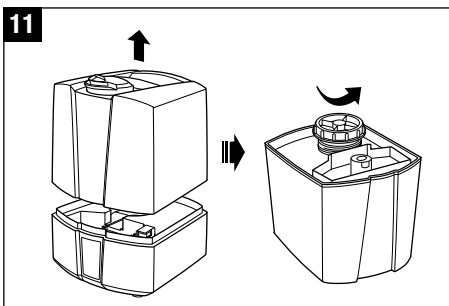
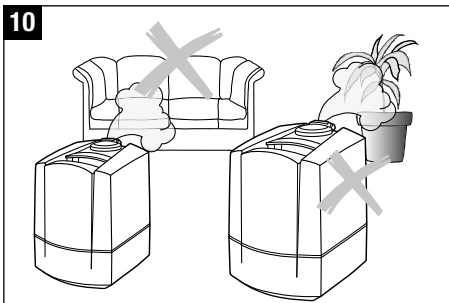
Riempire con acqua



Spegnete sempre l'apparecchio prima di rimuovere il serbatoio dell'acqua. Non mettete le mani nella camera di nebulizzazione durante il funzionamento!

Non mettete in funzione l'apparecchio nel caso in cui il serbatoio dell'acqua fosse vuoto! Qualora il livello dell'acqua si trovasse al di sotto del livello minimo, l'apparecchio si spegne automaticamente.

- Assicuratevi che non ci siano oggetti estranei nel serbatoio dell'acqua.
- Rimuovete il coperchio del serbatoio dell'acqua (11). Riempite il serbatoio con acqua fresca del rubinetto (12). Chiudete bene il coperchio del serbatoio! Posate il serbatoio dell'acqua sulla base (13). Non aggiungete additivi all'acqua (14)!
- Collegate il cavo alla rete e accendete l'apparecchio (15).

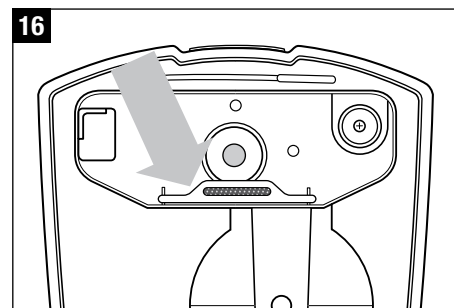


Preservazione della qualità dell'acqua (accessori consigliati)

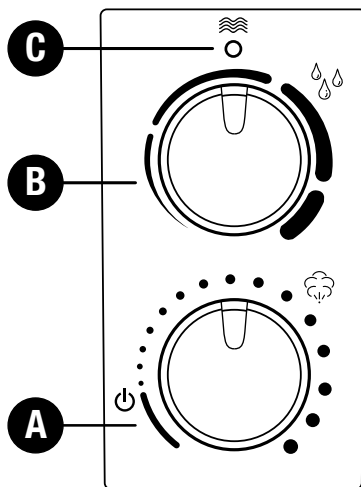
Lo Ionic Silver Stick® (ISS) sfrutta l'azione antimicrobica dell'argento ed assicura un anno di preservazione della qualità ottimale dell'acqua in tutti gli umidificatori dell'aria AIR-O-SWISS e BONECO. L'ISS agisce appena viene a contatto con l'acqua, anche se l'apparecchio è spento. L'ISS deve essere utilizzato esclusivamente in umidificatori dell'aria. Nell'illustrazione 16 è visibile la posizione nell'apparecchio. Non mettete le mani nella camera di nebulizzazione durante il funzionamento. Spegnete prima l'apparecchio.

Non utilizzare fragranze

NON devono essere utilizzati additivi dell'acqua (ad esempio oli essenziali, fragranze, condizionatori dell'acqua)! Anche una piccola quantità può danneggiare la plastica o formare delle fessure. Il materiale non è adatto all'utilizzo di tali additivi. Una goccia è sufficiente per danneggiare il serbatoio dell'acqua, e con ciò per rendere inutilizzabile l'apparecchio. Apparecchi danneggiati da additivi sono esclusi dalla garanzia.



Funzionamento U7145



A) Accensione/spengimento

Ruotando la manopola in senso orario si mette in funzione l'apparecchio ed al tempo stesso si aumenta l'intensità della nebulizzazione.

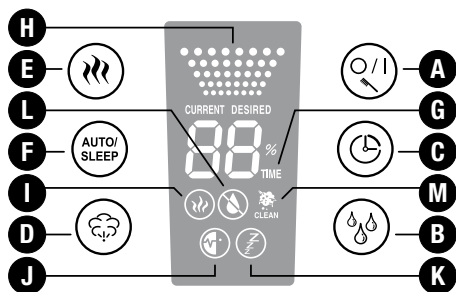
B) Igrostatò (impostazione dell'umidità)

Il grado d'umidità desiderato si imposta ruotando la manopola in senso orario. Si consiglia di impostare l'umidità relativa dell'aria a un valore tra il 40 e il 60%. Generalmente il grado d'umidità più conveniente si ottiene quando la manopola è in una posizione prossima alla verticale. Il grado di precisione della misurazione è pari al $\pm 5\%$. Se l'umidità supera i valori impostati, l'apparecchio si spegne. Se la manopola è ruotata completamente verso destra l'apparecchio resta sempre in funzione. In questo caso è attivato il funzionamento continuo.

C) Indicatore serbatoio vuoto (rosso)

Il serbatoio dell'acqua trasparente consente vedere la quantità d'acqua presente. L'apparecchio avverte l'utente quando il serbatoio dell'acqua è vuoto. Quando questa condizione si verifica, l'apposita indicazione (lettera C in rosso) s'illumina. Per ulteriori informazioni consultare il capitolo «Riempimento del serbatoio». Dopo l'inserimento del serbatoio dell'acqua pieno, lo spegnimento del simbolo rosso C può richiedere alcuni secondi.

Funzionamento U7147



A) Accendere/spengere

Premendo il tasto A si accende o si spegne l'apparecchio. Questo pulsante serve anche per spegnere la spia di richiesta pulizia (mantenere premuto).

B) Igrostat (impostazione dell'umidità)

Premendo il tasto B si imposta l'umidità desiderata in %. Si consiglia di impostare l'umidità relativa dell'aria a un valore tra il 40 e il 60%. Il grado di precisione della misurazione è pari al +/- 5%. Se l'umidità supera i valori impostati, l'apparecchio si spegne. Durante la selezione viene visualizzato il valore desiderato (**simbolo DESIRED**). Dopo alcuni secondi compare automaticamente il valore di umidità effettivo (**simbolo CURRENT**).

C) Timer

Mediante il tasto C è possibile determinare la durata di esercizio, regolabile da 1 a 8 ore oppure in funzionamento continuo (CO). Il **simbolo G** indica la durata che è stata impostata (1h/2h/3h/4h/5h/6h/7h/8h/CO). Dopo alcuni secondi compare automaticamente il valore effettivo.

D) Emissione di nebbia; regolazione dell'evaporatore

È possibile controllare l'emissione di nebbia premendo ripetutamente il tasto D. Il **simbolo H** segnala il livello (basso/medio/alto) selezionato.

E) Funzionamento con preriscaldamento

Il tasto E serve ad attivare o a disattivare il preriscaldamento (il **simbolo I** si illumina). L'acqua viene preriscaldata a 80 °C prima dell'immissione nella camera di nebulizzazione. Perché l'acqua presente nella base si riscaldi occorrono da 10 a 15 minuti circa. La nebbia fuoriesce ora alla temperatura di 40 °C. Il vantaggio consiste nel fatto che la temperatura dell'ambiente non si abbassa e oltre a questo la qualità dell'acqua viene preservata.

F) Modalità Auto/Sleep

Premendo il tasto F si può attivare la modalità automatica e Sleep. Una sola pressione attiva la funzione automatica (compare il **simbolo J** sul display) che consente di mantenere un livello ottimale di umidità dell'aria rispetto alla temperatura. La regolazione avviene mediante la quantità di emissione e il valore desiderato predefinito. Se si imposta la funzione Sleep (il **simbolo K** compare sul display), l'umidità teorica è del 50 – 65%, la regolazione del tempo è impostata automaticamente a 6 ore, il riscaldamento è attivato. Inoltre viene controllata la quantità emessa a seconda delle differenze tra valore desiderato e valore effettivo.

Non è possibile cambiare l'impostazione dell'igrostat e dell'emissione di nebbia sia nell'una che nell'altra modalità. Premendo il tasto B o D, l'apparecchio esce dalla modalità Auto o Sleep.

G) Indicatore timer

H) Indicatore emissione di nebbia

I) Indicatore preriscaldamento

J) Indicatore modalità Auto

K) Indicatore modalità Sleep

L) Indicatore serbatoio vuoto

Il serbatoio dell'acqua trasparente consente di vedere la quantità d'acqua presente. Inoltre il display (L) segnala quando è necessario riempire il serbatoio di acqua.

Ulteriori informazioni sono riportate nel capitolo «Riempimento del serbatoio». Dopo l'inserimento del serbatoio dell'acqua pieno, lo spegnimento del simbolo L può richiedere alcuni secondi.

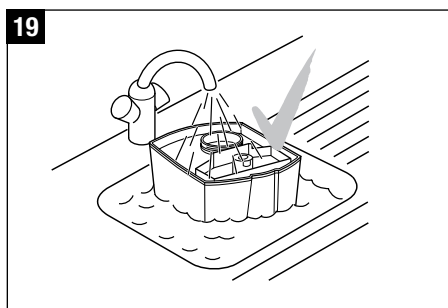
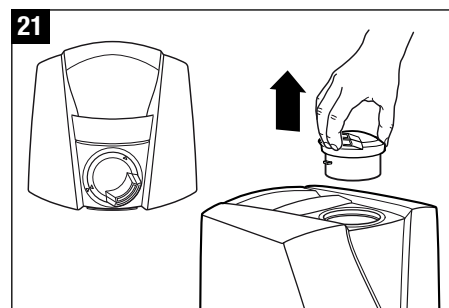
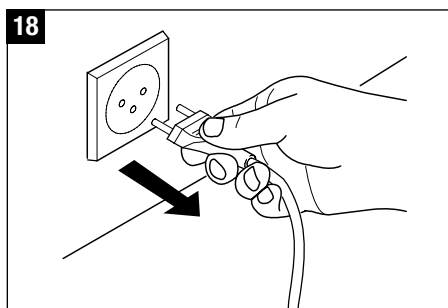
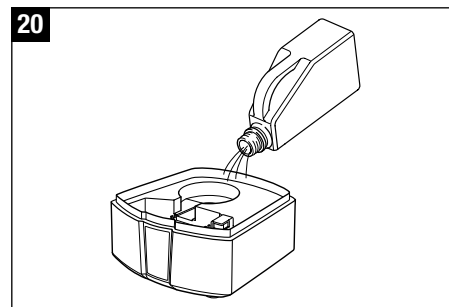
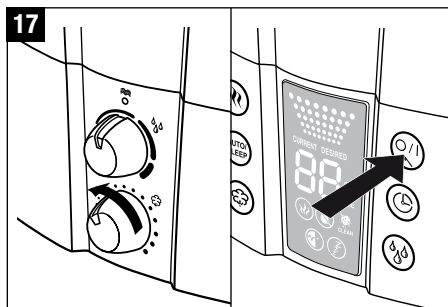
M) Indicatore di pulizia

Qualora sul display appaia il simbolo M con «CLEAN», il produttore raccomanda di pulire l'apparecchio. Il simbolo si accende automaticamente, a seconda dell'uso, ogni 2 settimane. Tenendo premuto per circa 10 – 15 secondi il tasto A è possibile spegnere l'indicatore.

Pulizia/manutenzione

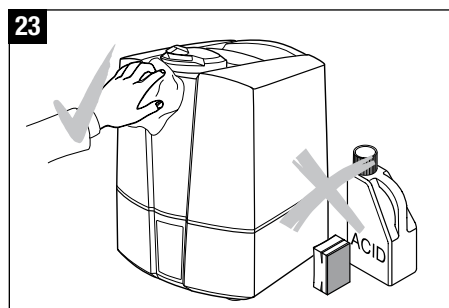
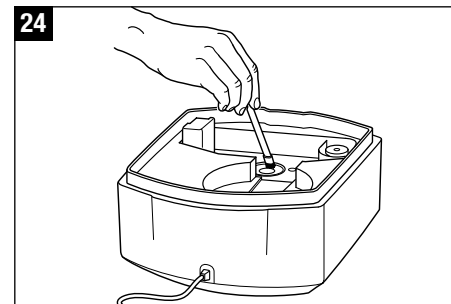
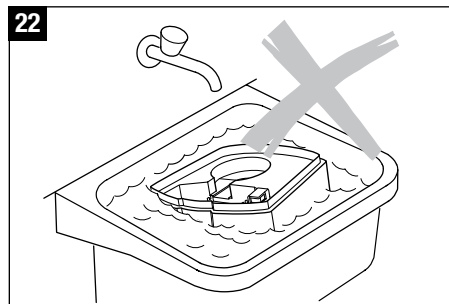
Spegnete sempre l'apparecchio prima di togliere il serbatoio dell'acqua da quest'ultimo. Non mettete le mani nella camera di nebulizzazione durante il funzionamento!

- Spegnete l'apparecchio (17) e staccate la spina dalla presa (18) prima di pulire l'apparecchio.
- Pulite regolarmente il serbatoio dell'acqua e la camera di nebulizzazione una volta alla settimana (soltanto con acqua, senza detersivi) (19).
- Decalcificate regolarmente la camera del nebulizzatore con agenti decalcificanti del tipo abitualmente reperibile in commercio (20). Sciacquate abbondantemente l'agente decalcificante con acqua.
- Rimozione dell'ugello (21): ruotare l'ugello finché le frecce presenti sull'ugello e sull'anello si trovano alla stessa altezza. Rimuovere ora l'ugello agendo sui punti delle due frecce tirando la parte interna verso l'alto.



Attenzione

- Fate attenzione che non penetri acqua nella parte inferiore della base (22).
- Pulite le parti interne con un panno morbido, non utilizzando mai benzina, detersivi per finestre e solventi (23).
- Utilizzate esclusivamente la spazzola per la pulizia settimanale della membrana (24).
- Sostituite l'acqua nell'apposito serbatoio almeno una volta la settimana.



Sostituzione della cartuccia decalcificante

 Spegnete sempre l'apparecchio prima di togliere il serbatoio dell'acqua da quest'ultimo. Non mettete le mani nella camera di nebulizzazione durante il funzionamento!

Questa cartuccia deve essere sostituita ogni 2 – 3 mesi. Nel caso in cui l'acqua fosse molto dura, potrebbe essere necessario cambiare la cartuccia anticipatamente. La polvere bianca intorno all'apparecchio indica con certezza che la cartuccia è consumata. Qualora si dovesse formare un deposito bianco intorno all'apparecchio nonostante ci sia una nuova cartuccia, controllate che l'acqua utilizzata sia veramente non trattata. Qualora prima dell'utilizzo nell'apparecchio l'acqua scorra attraverso un impianto di decalcificazione domestico, si depositerà del sale intorno all'apparecchio.

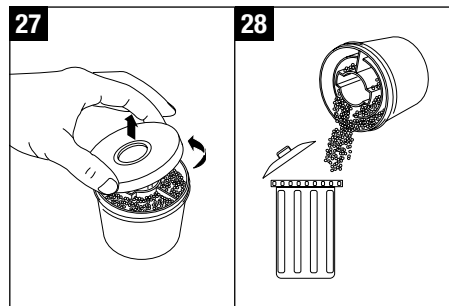
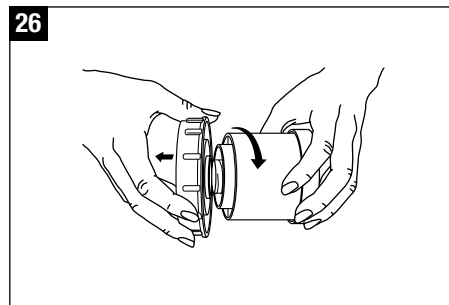
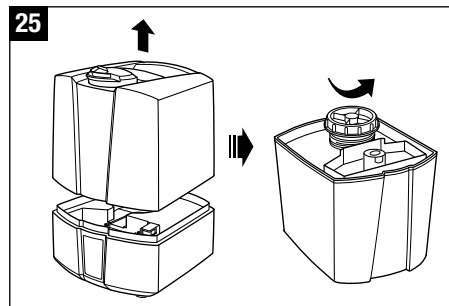
Opzione A: sostituire il granulato

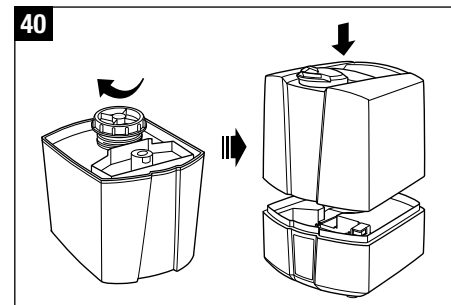
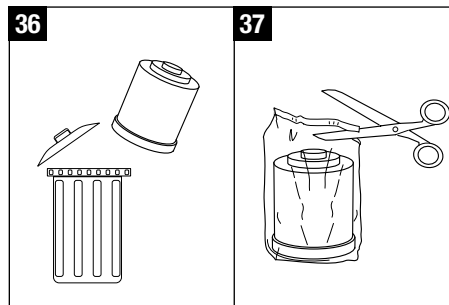
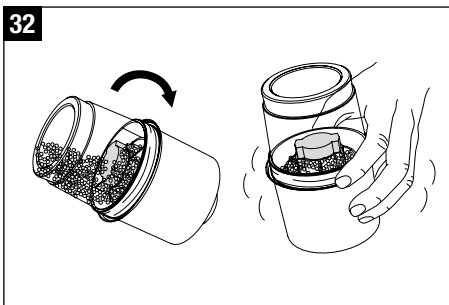
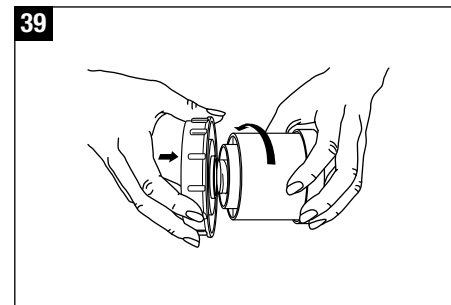
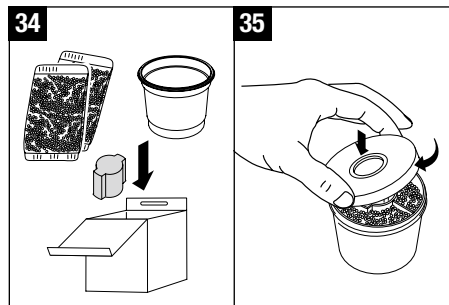
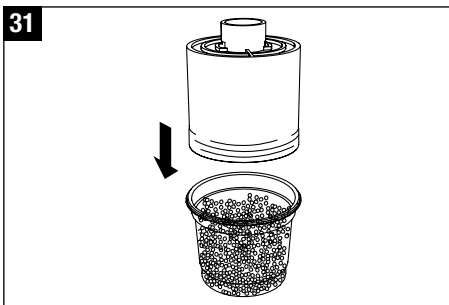
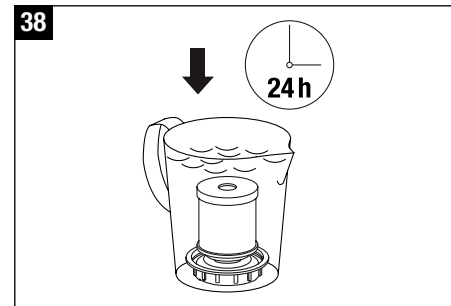
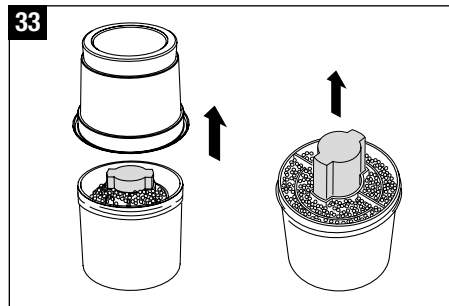
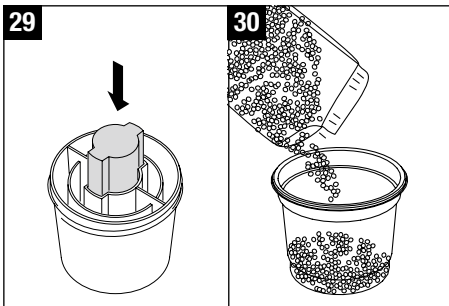
- Togliere il serbatoio dell'acqua dalla base e svitare il coperchio (25).
- La cartuccia decalcificante si trova sul lato interno del coperchio del serbatoio. Svitare la cartuccia decalcificante dal coperchio, ruotando in senso antiorario (26). Attenzione: NON gettate il coperchio del serbatoio!
- Aprite la cartuccia (27).
- Gettate il contenuto della cartuccia (granulato) nella spazzatura (28). Attenzione: il granulato rovesciato su un pavimento liscio è molto scivoloso!
- Collocate la spugna plastica rosa compresa nella confezione al centro della cartuccia. Non spingerla a fondo perché questo renderebbe difficile rimuoverla alla fine della procedura (29).
- Versate il contenuto di un sacchetto di resina nel bicchiere di plastica compreso nella confezione di rifornimento (30).

- Collocate la cartuccia col tappo al centro sopra al bicchiere (31).
- Capovolgete bicchiere e cartuccia e scuotete finché tutto il granulato non sia sceso nella cartuccia (32).
- Rimuovete dalla cartuccia il bicchiere di plastica e la spugna plastica rosa (33) e conservateli per un riutilizzo futuro (il corredo di rifornimento comprende tre sacchetti di resina) (34).
- Chiudete il coperchio (35).
- Mettete la cartuccia decalcificante per almeno 24h in una bacinella piena d'acqua (38). Per raggiungere la piena prestazione, il granulato deve assorbire l'acqua.
- Ora ruotate la cartuccia sul coperchio del serbatoio (39). Chiudete bene il coperchio del serbatoio! Posate il serbatoio dell'acqua sulla base (40).

Opzione B: sostituire completamente la cartuccia

- Togliere il serbatoio dell'acqua dalla base e svitare il coperchio (25).
- La cartuccia decalcificante si trova sul lato interno del coperchio del serbatoio. Svitare la cartuccia decalcificante dal coperchio, ruotando in senso antiorario (26). Attenzione: NON gettate il coperchio del serbatoio!
- Gettate la cartuccia nella spazzatura (36).
- Togliete la nuova cartuccia decalcificante dall'imballaggio (37).
- Mettete la cartuccia decalcificante per almeno 24h in una bacinella piena d'acqua (38). Per raggiungere la piena prestazione, il granulato deve assorbire l'acqua.
- Ora ruotate la cartuccia sul coperchio del serbatoio (39). Chiudete bene il coperchio del serbatoio! Posate il serbatoio dell'acqua sulla base (40).





it

Conservazione dell'apparecchio in caso di lungo periodo di inattività

Pulite l'apparecchio come descritto, fatelo asciugare completamente e conservate preferibilmente nell'imballaggio originale in un luogo asciutto e non troppo caldo.

Smaltimento

Consegnate l'apparecchio fuori uso al Vostro fornitore per uno smaltimento adeguato. Potete informarVi presso la Vostra autorità comunale o cittadina competente circa ulteriori possibilità di smaltimento.



Garanzia

Le disposizioni di garanzia vengono fissate dalla nostra rappresentanza nazionale. Rivolgetevi con fiducia al Vostro venditore specializzato qualora, malgrado i rigidi controlli sulla qualità, doveste riscontrare un difetto nell'apparecchio. Per poter usufruire della garanzia è assolutamente necessario presentare la documentazione di acquisto. La riparazione di apparecchi elettrici deve essere eseguita solo da tecnici qualificati. Riparazioni effettuate da persone non qualificate possono causare gravi pericoli all'utilizzatore e rendere nulla la garanzia.

Risoluzione dei problemi

Problema	Possibile causa	Cosa fare
L'apparecchio non funziona	Spina non inserita	Collegare la spina di rete all'apposita presa
	Manca acqua nell'apposito serbatoio (si illumina l'indicatore di serbatoio vuoto)	Rabboccare acqua
Nessuna fuoriuscita di nebbia	Il livello di umidità dell'aria impostato è inferiore all'umidità dell'aria nell'ambiente	Aumentare l'impostazione dell'umidità dell'aria
	Residui di detersivo	Pulire l'apparecchio con acqua pulita
Scarsa fuoriuscita di nebbia	Temperatura dell'acqua troppo bassa	Impostare al massimo la fuoriuscita di nebbia; dopo 10 minuti l'apparecchio funzionerà di nuovo correttamente
	Sedimentazione di calcio sulla membrana	Pulire la membrana
Deposito biancastro intorno all'apparecchio	Cartuccia decalcificante esaurita	Sostituire la cartuccia decalcificante o il granulato

Dati tecnici U7145

Tensione di rete	230 – 240 V / 50 Hz
Consumo di energia	45 W
Potenza di umidificazione	400 g/h
Adatto per ambienti di dimensioni max	60 m ² / 150 m ²
Capacità d'acqua	5.0 litri
Dimensioni	240 x 260 x 310 mm
Peso (vuoto)	3.0 kg
Rumorosità in funzione	< 25 dB(A)
Accessori	Cartuccia decalcificante disponibile separatamente: Ionic Silver Stick® (ISS)

Dati tecnici U7147

Tensione di rete	230 – 240 V / 50 Hz
Consumo di energia	40 / 125 – 140 W*
Potenza di umidificazione	400 / 550 g/h*
Adatto per ambienti di dimensioni max	60 m ² / 150 m ²
Capacità d'acqua	5.0 litri
Dimensioni	240 x 260 x 310 mm
Peso (vuoto)	3.0 kg
Rumorosità in funzione	< 25 dB(A)
Accessori	Cartuccia decalcificante disponibile separatamente: Ionic Silver Stick® (ISS)

* Se usata con acqua preriscaldata a 80 °C

Gebraiksaanwijzing

nl

Voorwoord

Van harte gefeliciteerd met uw aankoop van de ultrasonische vernevelaar U7145 / U7147!

Wist u dat te droge kamerlucht

- Slijmvliezen uitdroogt en ook droge en gesprongen lippen en brandende ogen veroorzaakt?
- Infecties en ziekten van de luchtwegen stimuleert?
- Tot traagheid, moeheid en verzwakte concentratie leidt?
- Huisdieren en kamerplanten belast?
- Stofontwikkeling bevordert en de elektrostatische lading van textiel gemaakt van kunststofvezels en ook van tapijt en kunststofvloeren?
- Houten meubels en vooral ook parketvloeren beschadigt?
- Muziekinstrumenten ontstemt?

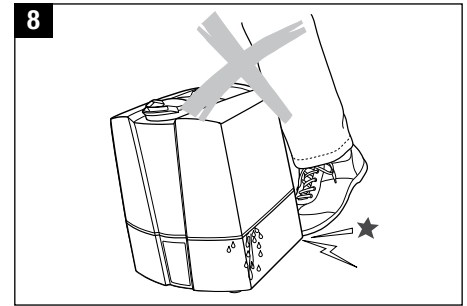
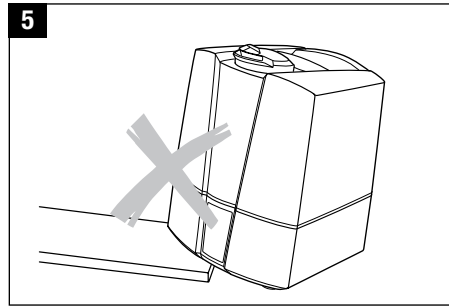
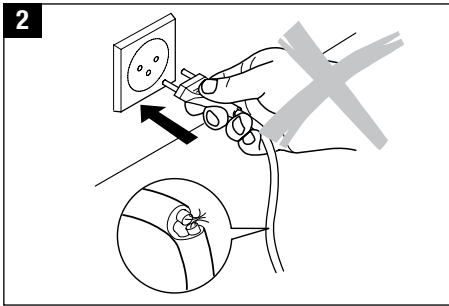
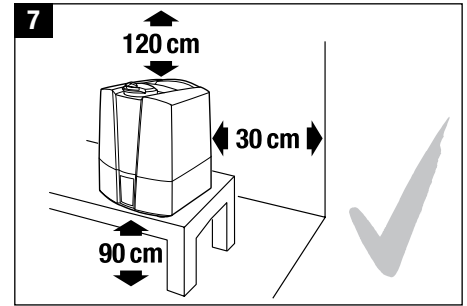
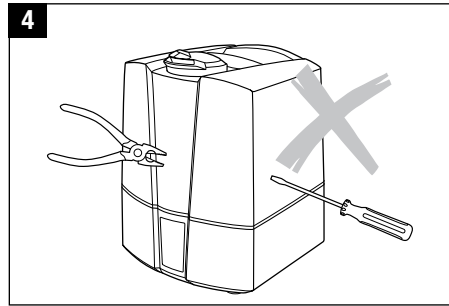
Algemeenheden

De kamerlucht is doorgaans aangenaam wanneer de relatieve vochtigheid 40 tot 60% bedraagt. Dit toestel controleert de door u gewenste en ingestelde luchtvochtigheid automatisch. Als de kamerlucht te droog is, schakelt het apparaat automatisch in. Als de gewenste luchtvochtigheid bereikt is, schakelt het automatisch uit.

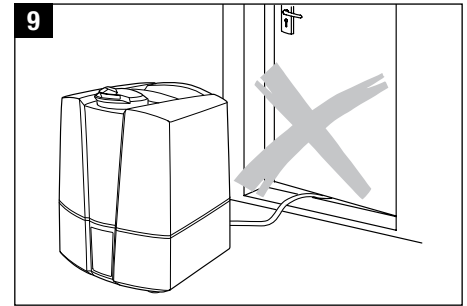
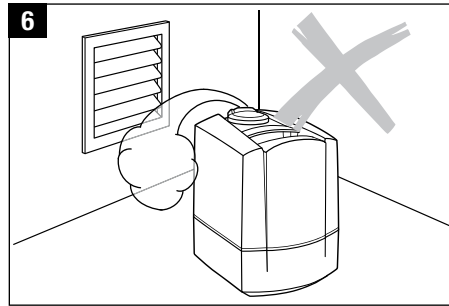
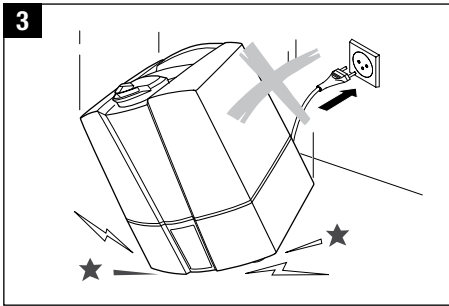
Veiligheidsinstructies

- Alvorens het toestel te gaan gebruiken, dient u de gebruiksaanwijzing volledig door te nemen en voor later gebruik goed te bewaren.
- Het toestel uitsluitend op wisselstroom aansluiten – met spanning in overeenstemming met het type-identificatieplaatje op het toestel.
- Het toestel uitsluitend in woonkamers en in overeenstemming met de gespecificeerde technische gegevens gebruiken. Een toepassing, die niet volgens de voorschriften wordt doorgevoerd, kan de gezondheid en uw leven in gevaar brengen.
- Kinderen kunnen de gevaren die het gebruik van elektrische toestellen met zich meebrengt, niet overzien. Daarom moeten kinderen steeds onder toezicht staan wanneer ze zich in de nabijheid van het toestel bevinden (afbeelding 1).
- Personen, die niet met de gebruiksaanwijzing vertrouwd zijn, alsook kinderen en personen onder de invloed van geneesmiddelen, alcohol of verdovende middelen, mogen het toestel niet of uitsluitend onder toezicht bedienen.
- Het toestel nooit in bedrijf stellen wanneer een kabel of stekker beschadigd is (2), bij een slechte of verkeerde werking van het toestel, wanneer het op de grond gevallen is (3) of op een andere manier beschadigd werd.
- Het toestel mag uitsluitend in volledig gemonteerde toestand in bedrijf gesteld worden.
- Herstellingen aan elektrische toestellen mogen uitsluitend door vakmensen doorgevoerd worden (4). Door ondeskundige herstellingen kan er aanzienlijk gevaar voor de gebruiker ontstaan.
- De netstekker moet uit het stopcontact getrokken worden telkens wanneer de watertank gevuld/geledigd wordt, alvorens te reinigen, alvorens afzonderlijke onderdelen gemonteerd/gedemonteerd worden en wanneer het toestel verplaatst wordt.
- Grijp tijdens de werking niet in de nevelkamer. Het membraan wordt heet door de hoogfrequente trillingen.

- Trek de netstekker nooit aan de kabel of met natte handen uit het stopcontact.
- Het toestel uitsluitend op een effen, droog oppervlak plaatsen (5).
- Toestel niet direct op de vloer of naast de verwarming plaatsen. Als de vrijkomende waternevel vóór het verdampen de vloer raakt, kan de vloer beschadigen oplopen (6). Wij kunnen niet aansprakelijk worden gesteld voor schade die voortvloeit uit verkeerde plaatsing.
- U dient het toestel hoog te plaatsen (7) bijv. op een tafel, een kast, etc.
- In geen geval met water vullen via de uitstootopening.
- Het toestel nooit in water of andere vloeistoffen onderdompelen.
- Plaats het toestel zo dat het niet omgestoten kan worden (8).
- Trek altijd de netstekker uit het stopcontact als u het toestel niet gebruikt.
- Bedek de kabel nooit met een tapijt of andere voorwerpen. Het toestel zodanig plaatsen dat u niet over de kabel kunt struikelen.
- Gebruik het toestel niet in ruimtes waarin zich brandgevaarlijke materialen, gas of dampen bevinden.
- Zet het toestel niet in de regen en gebruik het niet in vochtige ruimtes.
- Steek geen vreemde voorwerpen in het toestel.
- Luchtingang en neveluitgang dienen altijd vrij te zijn.
- Plaats geen zware voorwerpen op het toestel.
- Het gebruik van geurstoffen zoals etherische oliën, schoonmaakmiddelen voor water of aroma's beschadigt uw toestel! Toestellen die door dergelijke additieven zijn beschadigd, zijn van de fabrieksgarantie buitengesloten.
- De hoogfrequente trillingen kunnen door mens en dier niet gehoord worden en zijn geheel ongevaarlijk.



nl



Uitpakken

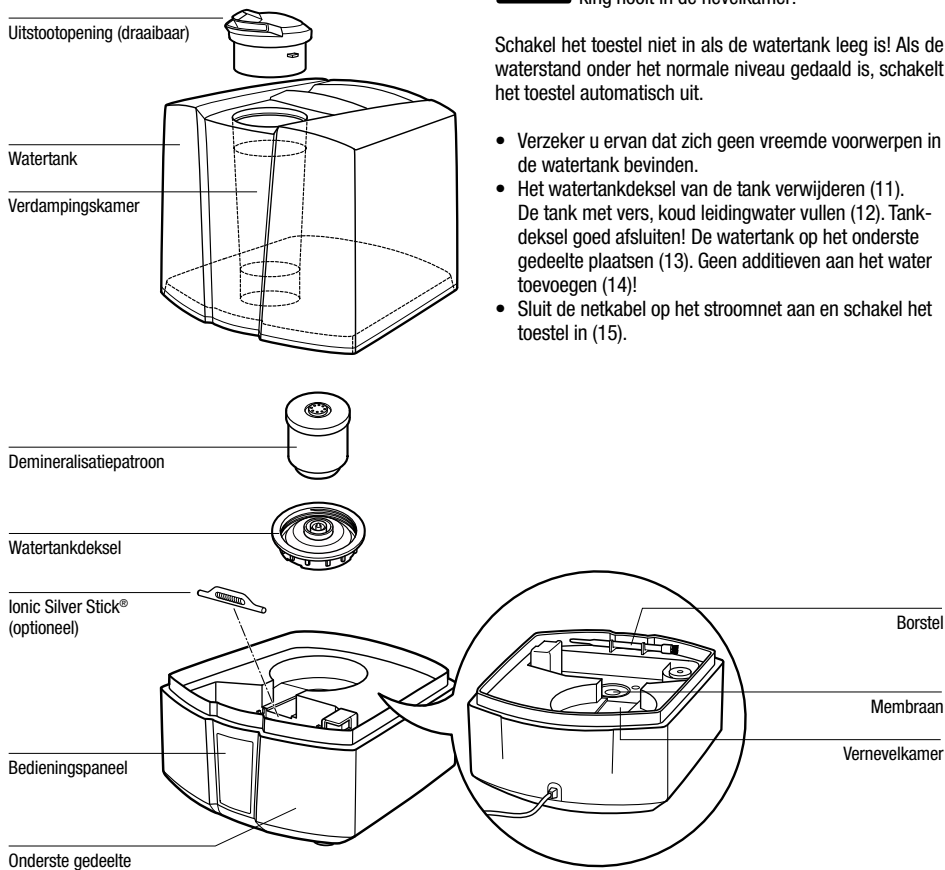
- Haal het toestel voorzichtig uit de verpakking.
- Verwijder de plastic zak van het toestel.
- Controleer de informatie m.b.t. de netaansluiting op het typeplaatje.
- Gebruik de originele verpakking voor het bewaren van het toestel, als u het niet gedurende het hele jaar gebruikt.

Inbedrijfstelling

Zoek de beste opstellingsplaats voor uw toestel:

- Plaats het toestel niet vlak naast een radiator of op een vloer met vloerverwarming. De vochtigheid van de nevel zou het vloeroppervlak (6 en 7) kunnen beschadigen (zie veiligheidsinstructies).
- De uitstootopening mag niet direct op planten of voorwerpen gericht zijn. Bewaar een afstand van minstens 50 cm (10).
- Leg het demineralisatiepatroon gedurende minstens 24 uur in een met water gevulde schaal. Het granulaat moet water kunnen opzuigen om zijn volle vermogen te bereiken.
- Gemiddeld moet u het demineralisatiepatroon om de 2 tot 3 maanden verwisselen. Afhankelijk van de hardheid van het water kan dat ook later of vroeger kunnen gebeuren.
- Lees het hoofdstuk «Water vullen» om de watertank te vullen (12).
- De watertank op het onderste gedeelte plaatsen (13).
- Sluit de netkabel op het stroomnet aan en schakel het toestel via de Aan/uit-schakelaar in (15).
- Ongeveer 10 à 15 min. nadat u het toestel heeft ingeschakeld, bereikt het toestel het maximale vermogen.
- Verzekert u ervan dat de netkabel niet vastgeklemd wordt (9). Schakel het toestel niet in als de netkabel beschadigd is (2).

Beschrijving toestel



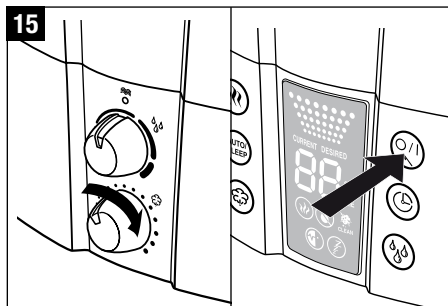
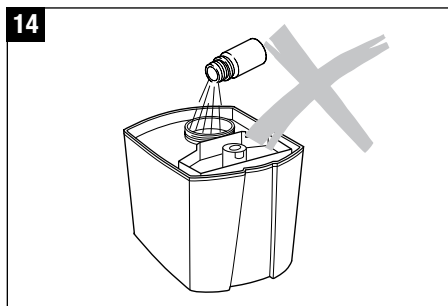
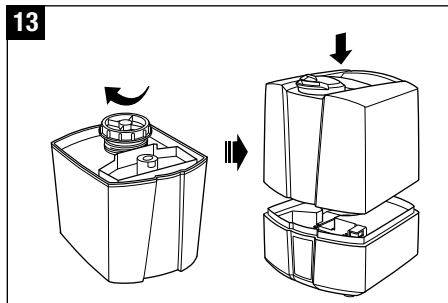
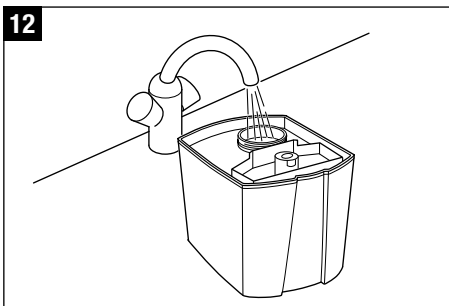
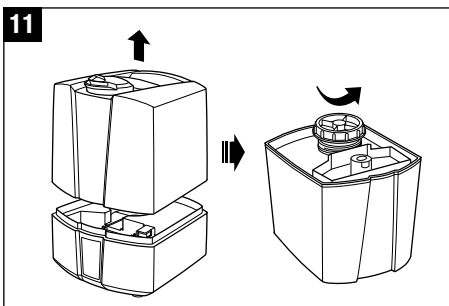
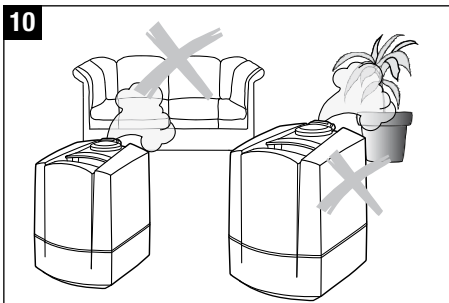
De tank vullen



Schakel het toestel altijd uit als u de watertank van het toestel verwijderd. Grijp tijdens de werking nooit in de nevelkamer!

Schakel het toestel niet in als de watertank leeg is! Als de waterstand onder het normale niveau gedaald is, schakelt het toestel automatisch uit.

- Verzekert u ervan dat zich geen vreemde voorwerpen in de watertank bevinden.
- Het watertankdeksel van de tank verwijderen (11). De tank met vers, koud leidingwater vullen (12). Tankdeksel goed afsluiten! De watertank op het onderste gedeelte plaatsen (13). Geen additieven aan het water toevoegen (14)!
- Sluit de netkabel op het stroomnet aan en schakel het toestel in (15).

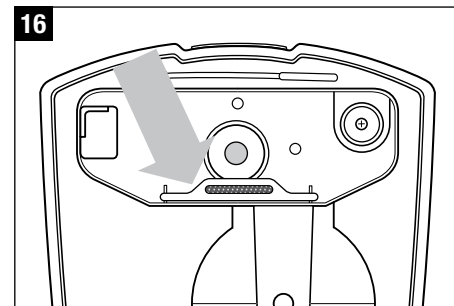


Schoonmaken van het water (aanbevolen optioneel extra)

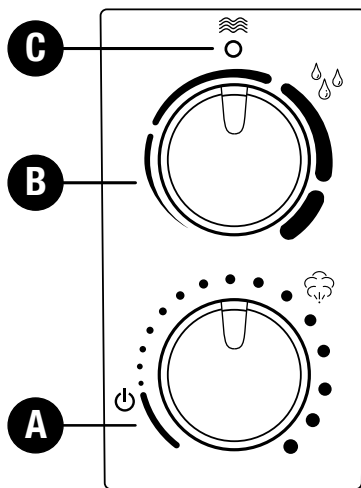
De Ionic Silver Stick® (ISS) maakt gebruik van de anti-microbiële werking van zilver en zorgt een jaar lang voor optimaal schoon water in alle AIR-O-SWISS en BONECO luchtbevochtigers. De ISS werkt zodra hij met water in contact komt – ook wanneer het apparaat is uitgeschakeld. De ISS is uitsluitend bedoeld voor gebruik in luchtbevochtigers. In afbeelding 16 kunt u de positie van de ISS in het toestel zien. Grijp tijdens de werking niet in de nevelkamer. Schakel het toestel eerst uit.

Gebruik geen geurstoffen

Additieven (bijv. etherische oliën, aroma's, schoonmaakmiddelen voor het water) mogen NIET worden gebruikt! Zelfs een kleine hoeveelheid zou het kunststof kunnen beschadigen. Het materiaal is niet geschikt voor het gebruik van dergelijke additieven. Een druppel is al voldoende om de watertank te beschadigen en het toestel onbruikbaar te maken. Toestellen die door dergelijke additieven worden beschadigd, zijn van de fabrieksgarantie uitgesloten.



Bediening U7145



A) In-/uitschakelen

Het toestel wordt ingeschakeld door de draaiknop rechtsom te draaien, hiermee kan eveneens de stoomcapaciteit van laag naar hoog gedraaid worden.

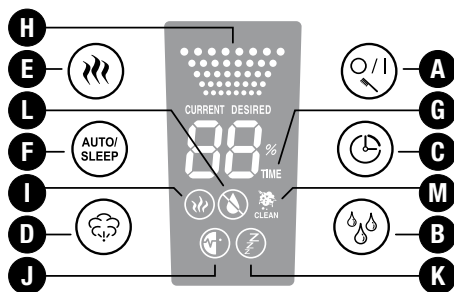
B) Hygrostaat (vochtigheid instellen)

Het gewenste luchtvochtigheidsniveau kan ingesteld worden door de draaiknop rechtsom te draaien. Wij adviseren een relatieve luchtvochtigheid tussen 40 en 60%. Dit niveau kan bereikt worden door de draaiknop te draaien tot deze ongeveer in de verticale stand staat. De meetnauwkeurigheid bedraagt +/- 5%. Overschrijdt de vochtigheid de gewenste instelling dan schakelt het toestel uit. Het toestel kan niet uitgeschakeld worden als de draaiknop helemaal naar rechts gedraaid is. De functie «continue werking» is dan geactiveerd.

C) Leegstandindicator (rood)

Door de transparante watertank is de waterhoeveelheid goed zichtbaar. Het toestel waarschuwt u ook als de watertank leeg is. De rode leegstandindicator gaat dan branden (symbool C). Voor meer informatie kunt u het hoofdstuk «De tank vullen» raadplegen. Het rode symbool C kan nog enkele seconden blijven branden bij een gevulde tank, tot het onderste gedeelte met water gevuld is.

Bediening U7147



A) Aan-/uitschakelen

Als u op toets A drukt, schakelt u het toestel aan of uit. Deze toets wordt ook gebruikt om het lampje van de reinigings-indicator terug te zetten (ingedrukt houden).

B) Hygrostaat (vochtigheid instellen)

Als u op de toets B drukt, stelt u de gewenste vochtigheid in, in %. Wij adviseren een relatieve luchtvochtigheid tussen 40 en 60%. De meetnauwkeurigheid bedraagt +/- 5% Overschrijdt de vochtigheid de gewenste instelling dan schakelt het toestel uit. Tijdens de selectie wordt de gewenste waarde afgebeeld (symbool DESIRED). De display toont na enkele seconden automatisch de huidige vochtigheidswaarde (symbool CURRENT).

C) Timer

Met de toets C kunt u de bedrijfsduur bepalen – in te stellen tussen 1 en 8 uur of op continue werking (CO). Symbool G geeft aan welke bedrijfsduur is ingesteld (1u/2u/3u/4u/5u/6u/7u/8u/CO). De display toont na enkele seconden automatisch de huidige waarde.

D) Neveluitstoot, verdampingsvermogen regelen

Door meerdere malen op toets D te drukken, kunt u de neveluitstoot regelen. Symbool H geeft aan welke van de drie niveaus (laag/midden/hoog) u heeft gekozen.

E) Werking met voorverwarming

Met toets E kunt u de voorverwarming aan- (symbool I gaat branden) of uitschakelen. Het water wordt dan voor het in de vernevelkamer komt, voorverwarmd op 80 °C. Het opwarmen van het water in het onderste gedeelte duurt ca. 10 tot 15 minuten. De stoom wordt uitgestoten met een aangename 40 °C. Dit heeft het voordeel dat de kamertemperatuur niet daalt en dat bovendien het water aanmerkelijk schoner blijft.

F) Auto/Slaapmodus

Als u op toets F drukt, kunt u de stand Automatisch of Sleep activeren. Als u de toets eenmaal indrukt, wordt de functie «Automatisch» ingeschakeld (het symbool J verschijnt op de display) waardoor de luchtvochtigheid wordt afgeregeld in verhouding tot de temperatuur. Dat wordt geregeld aan de hand van de uitstoothoeveelheid en de ingevoerde gewenste waarde. Als de sleep-functie wordt ingesteld (symbool K verschijnt op de display) is de gewenste waarde 50 – 65%, de tijdstelling wordt automatisch op 6 uur ingesteld en de verwarming is ingeschakeld. Bovendien wordt ook de uitstoothoeveelheid geregeld, afhankelijk van het verschil tussen de gewenste en de aanwezige waarde. De Hygrostaat- en neveluitstoot-instelling kan niet in elke stand worden gewijzigd. Als de toets B of D worden ingedrukt, staat het toestel niet langer in auto- of slaapstand.

G) Timer-indicator

H) Neveluitstoot-indicator

I) Voorverwarmingsindicator

J) Automodus-indicator

K) Slaapmodus-indicator

L) Leegstandindicator

Door de transparante watertank is de waterhoeveelheid goed zichtbaar. Bovendien geeft het toestel op de display (L) aan wanneer water bijgevuld moet worden. Lees voor meer informatie het hoofdstuk «De tank vullen». Het symbool L kan bij een gevulde tank enkele seconden blijven branden, tot het onderste gedeelte met water gevuld is.

M) Reinigingsweergave

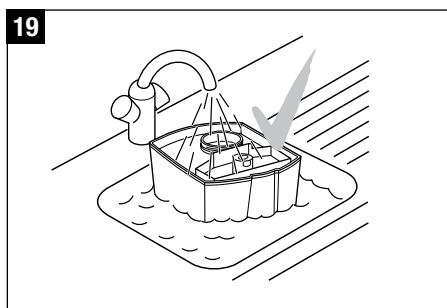
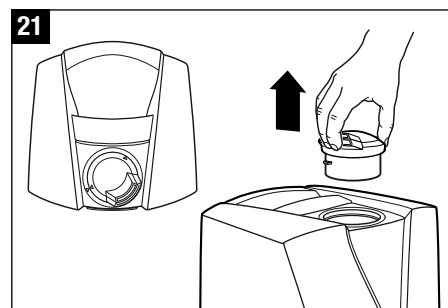
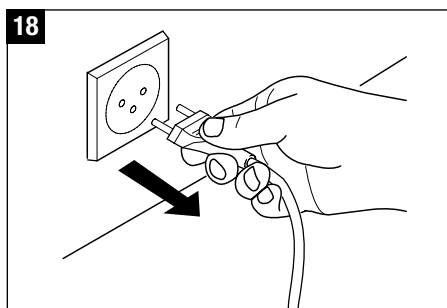
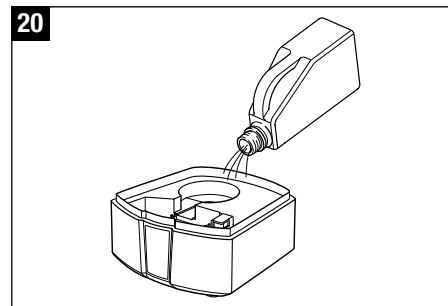
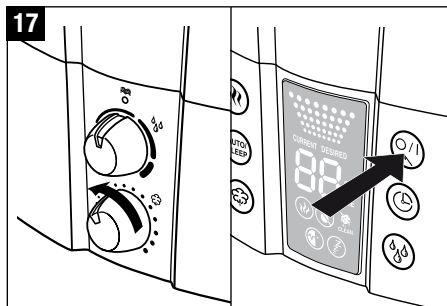
Als op het display symbool M met «CLEAN» wordt weergegeven, dient het apparaat volgens advies van de fabrikant gereinigd te worden. Dit symbool gaat automatisch elke 2 weken branden, afhankelijk van het gebruik. Door knop A langer in te drukken (ca. 10 – 15 seconden) kan de weergave gedoofd worden.

Reiniging/onderhoud



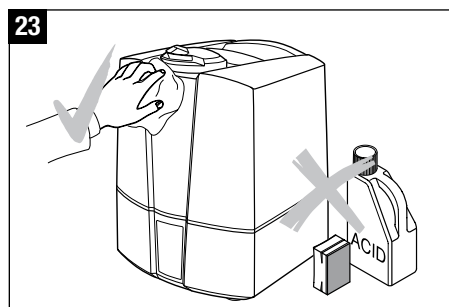
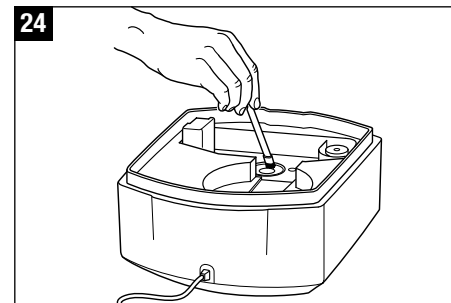
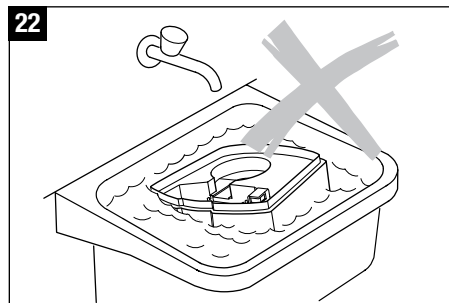
Schakel het toestel altijd uit voordat u de watertank van het toestel verwijdert. Grijp tijdens de werking niet in de nevelkamer!

- Schakel het toestel uit (17) en trek de netstekker uit het stopcontact (18) voordat u het toestel reinigt.
- De watertank en de vernevelkamer dienen regelmatig, één keer per week, gereinigd te worden (alleen met water, geen schoonmaakmiddel gebruiken) (19)
- Ontkalk de vernevelkamer regelmatig met een gangbaar ontkalkingsmiddel (20). Spoel het ontkalkingsmiddel met overvloedig water goed uit.
- Verstuiver (21) verwijderen: Draai de verstuiver totdat de pijlmarkeringen van de verstuiver en de verstuivering tegenover elkaar staan. Verwijder nu de verstuiver op de plek van de beide pijlmarkeringen door het binnenste deel naar boven te trekken.



Belangrijk

- Let erop dat er geen water in het onderste gedeelte van het apparaat komt (20).
- Reinig de binnenste onderdelen met een zachte doek. Maak in geen geval gebruik van benzine, schoonmaakmiddelen voor ramen of oplosmiddelen (21).
- Voor de wekelijkse reiniging van het membraan maakt u uitsluitend gebruik van de borstel (22).
- Vervang het water in de watertank minstens 1 keer per week.



Vervangen van het Ontkalkingspatroon



Schakel het toestel altijd uit voordat u de watertank van het toestel verwijdert. Grijp tijdens de werking niet in de nevelkamer!

Deze patroon moet telkens na 2 tot 3 maanden worden vervangen. Bij heel hard water kan vervanging van het patroon al eerder nodig zijn. Wit stof rond het toestel wijst er zeker op dat de patroon verbruikt is. Indien er zich ondanks een nieuwe patroon een witte neerslag vormt rond het toestel, moet gecontroleerd worden of het gebruikte water werkelijk onbehandeld is. Indien het water voor gebruik in het toestel door een thuisontkalkingsinstallatie stroomt, zal rond het toestel zout afgezet worden.

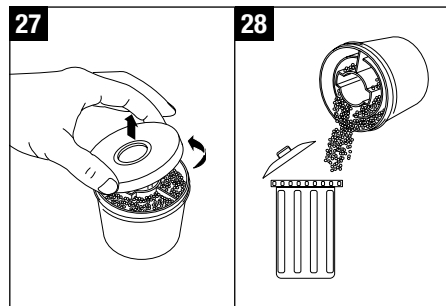
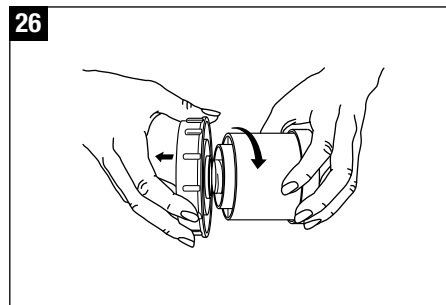
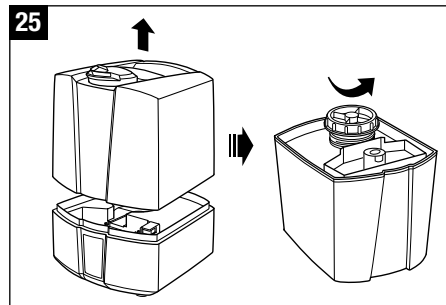
Mogelijkheid A: granulaat verwisselen

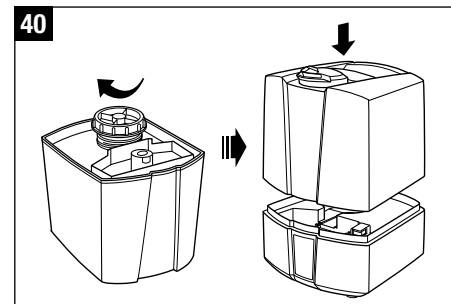
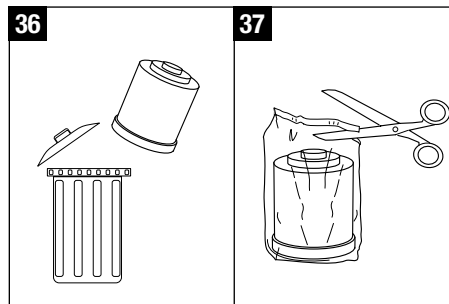
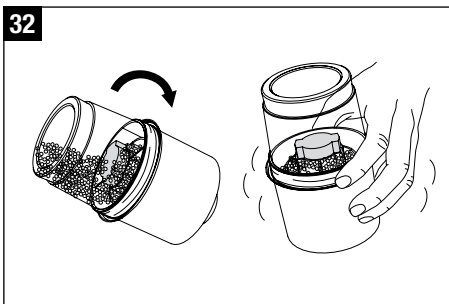
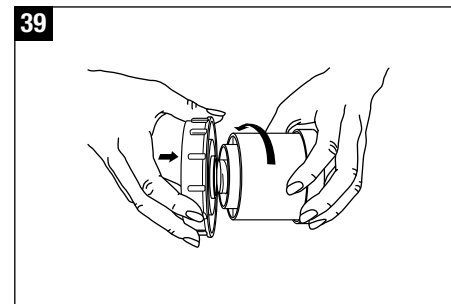
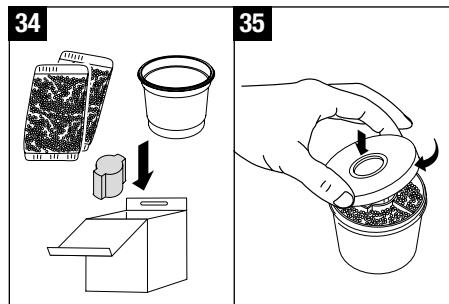
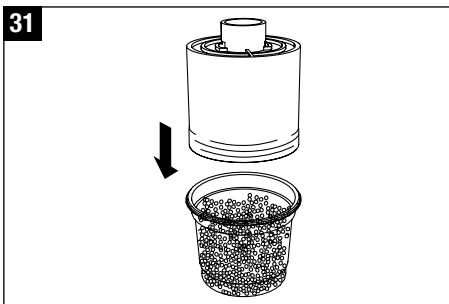
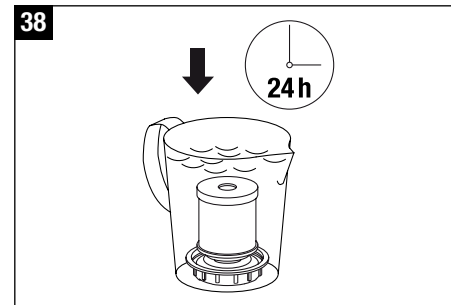
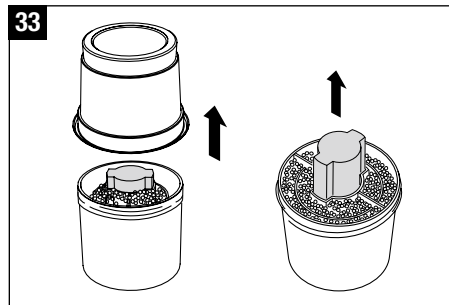
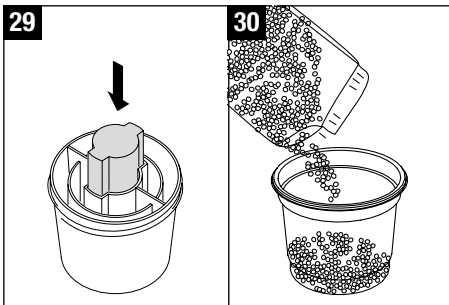
- De watertank van het onderste gedeelte verwijderen en het watertankdeksel losdraaien (25).
- Het kalkfilter bevindt zich aan de binnenzijde van het tankdeksel. Schroef de filterpatroon linksom van het deksel (26). Let op: Tankdeksel NIET weggooiën!
- Open de patroon (27).
- Gooi de inhoud van de patroon (granulaat) weg (28). Let op: gemorst granulaat op een gladde vloer kan erg glad zijn!
- Plaats het bijgevoegde stuk roze schuimplastic in het midden van de patroon. Druk het niet naar de bodem, want dan is het achteraf moeilijk te verwijderen (29).
- Strooi de inhoud van een hervulzakje hars in het plastic bekertje dat in de verpakking van de hervulling is bijgevoegd (30).
- Plaats de lege patroon met de pen in het midden op het plastic bekertje (31).

- Keer plastic bekertje en patroon om en schud tot alle granulaat in de patroon zit (32).
- Verwijder het plastic bekertje en het stuk roze schuimplastic van de patroon (33) en bewaar deze voor later gebruik (de hervulverpakking bevat 3 zakjes) (34).
- Sluit de patroon (35).
- Leg de demineralisatiepatroon gedurende minstens 24 uur in een met water gevulde schaal (38). Het granulaat moet water kunnen opzuigen om zijn volle vermogen te bereiken.
- Vervolgens het patroon op het watertankdeksel draaien (39). Tankdeksel goed afsluiten! De watertank op het onderste gedeelte plaatsen (40).

Mogelijkheid B: gehele filter vervangen

- De watertank van het onderste gedeelte verwijderen en het watertankdeksel losdraaien (25).
- Het kalkfilter bevindt zich aan de binnenzijde van het tankdeksel. Schroef het kalkfilter linksom van het deksel (26). Let op: tankdeksel NIET weggooiën!
- Gooi de filterpatroon weg (36).
- Haal een nieuw patroon uit de verpakking (37).
- Leg de demineralisatiepatroon gedurende minstens 24 uur in een met water gevulde schaal (38). Het granulaat moet water kunnen opzuigen om zijn volle vermogen te bereiken.
- Vervolgens het patroon op het watertankdeksel draaien (39). Tankdeksel goed afsluiten! De watertank op het onderste gedeelte plaatsen (40).





nl

Opslag wanneer het toestel langere tijd niet gebruikt wordt

Toestel reinigen zoals hiervoor beschreven, volledig laten drogen en bij voorkeur in de oorspronkelijke verpakking op een droge, niet te warme plaats bewaren.

Verwijdering

Overhandig uw handelaar het versleten toestel om dit op deskundige wijze te laten verwijderen. Andere verwijderingsmogelijkheden kunt u opvragen bij uw gemeente of deelraad.



Garantie

De garantiebepalingen zijn vastgelegd voor onze landelijke verkooporganisatie. Wendt u tot uw vakhandelaar wanneer dit toestel ondanks strenge kwaliteitscontroles toch defect raakt. Voor een beroep op de garantie dient u een aankoopbewijs te kunnen tonen. Reparaties aan elektrische apparatuur mogen uitsluitend door een vakman worden uitgevoerd. Door ondeskundige reparaties kunnen gevaren ontstaan voor de gebruiker en vervalt tevens de garantie.

Storingen verhelpen

Probleem	Mogelijke oorzaken	Wat doen
Toestel functioneert niet	Netstekker niet ingestoken	Netstekker op stopcontact aansluiten
	Geen water in de watertank (waterstandalarm knippert)	Water bijvullen
Geen neveluitstoot	Gewenste vochtigheidsgraad is lager dan de aanwezige vochtigheidsgraad	Instelling van de luchtvochtigheid verhogen
	Overblijfselen van reinigingsmiddelen	Toestel met helder water reinigen
Te geringe neveluitstoot	Watertemperatuur te laag	Neveluitstoot op maximum instellen, na 10 minuten werkt het toestel weer vlekkeloos
	Kalkafzetting op het membraan	Membraan reinigen
Witte neerslag rondom het toestel	Demineralisatiepatroon opgebruikt	Demineralisatiepatroon of hars verwisselen

Technische informatie U7145

Netspanning	230 – 240 V / 50 Hz
Vermogensopname	45 W
Bevochtigingscapaciteit	400 g/h
Geschikt voor kameroppervlakken tot	60 m ² / 150 m ³
Waterinhoud	5.0 liter
Afmetingen	240 x 260 x 310 mm
Ledig gewicht	3.0 kg
Werkgeluid	< 25 dB(A)
Accessoires	Demineralisatiepatroon optioneel: Ionic Silver Stick® (ISS)

Technische informatie U7147

Netspanning	230 – 240 V / 50 Hz
Vermogensopname	40 / 125 – 140 W*
Bevochtigingscapaciteit	400 / 550 g/h*
Geschikt voor kameroppervlakken tot	60 m ² / 150 m ³
Waterinhoud	5.0 liter
Afmetingen	240 x 260 x 310 mm
Leergewicht	3.0 kg
Werkgeluid	< 25 dB(A)
Accessoires	Demineralisatiepatroon optioneel: Ionic Silver Stick® (ISS)

* Indien gebruikt met voorverwarming tot 80 °C

Instrucciones para el uso

es

Introducción

¡Felicidades por haber adquirido el nebulizador ultrasónico U7145 / U7147!

¿Sabía usted que una habitación con aire demasiado seco

- reseca las membranas de las mucosas, agrieta los labios e irrita los ojos?
- facilita las infecciones y enfermedades de las vías respiratorias?
- provoca cansancio, somnolencia y dificultades para la concentración?
- provoca molestias a los animales domésticos y a las plantas de interior?
- favorece la formación de polvo y aumenta la electricidad estática de textiles sintéticos, fibras, así como alfombras y pavimentos de materiales plásticos?
- deteriora los muebles de madera y en especial, los suelos de parquet?
- desafina instrumentos musicales?

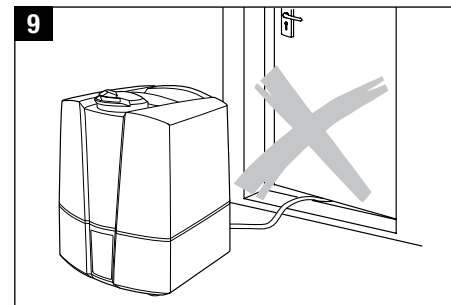
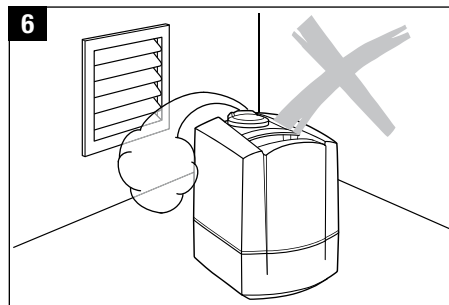
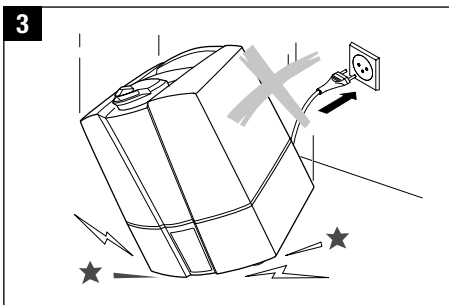
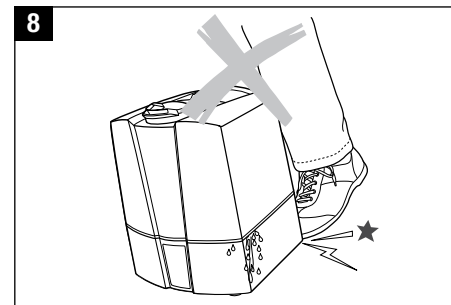
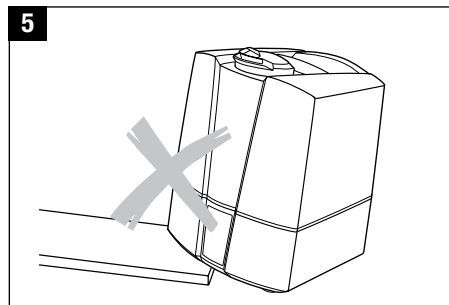
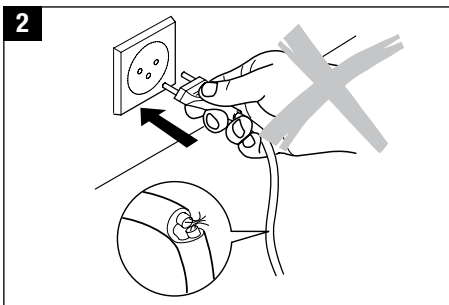
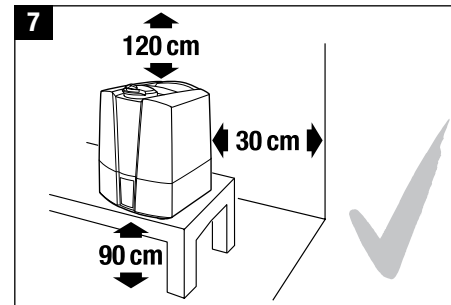
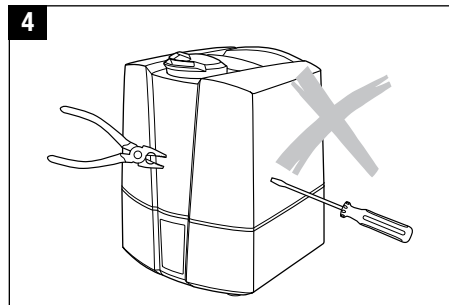
En general

Como regla general, los niveles de humedad aconsejables se sitúan entre el 40% y 60%. El aparato proporciona el nivel deseado de humedad según los ajustes que establezca. Si el ambiente está seco, el humidificador se pone en marcha automáticamente. En cuanto se alcanza el nivel deseado de humedad se apagará automáticamente.

Indicaciones de seguridad

- Antes de poner en funcionamiento el aparato lea atentamente las instrucciones; guárdelas bien para posteriores consultas.
- Conecte la unidad sólo a la corriente alterna siguiendo las instrucciones de la etiqueta adjunta sobre voltaje.
- El humidificador debe ser utilizado exclusivamente para interiores según las especificaciones técnicas. Una utilización o aplicación distinta puede causar serios perjuicios para su salud y para su entorno.
- Los niños no son conscientes de los peligros asociados a los aparatos electrónicos, por lo que tendrá que vigilarlos siempre que estén cerca del aparato (figura 1).
- Las personas que no estén familiarizadas con las instrucciones de uso, como los niños o las personas bajo la influencia de medicamentos, alcohol o drogas, no deben manipular el aparato o bien hacerlo supervisados.
- Nunca use el aparato si el enchufe o cable estuviera dañado (2) ni tras sufrir daños, si el equipo se ha caído (3) o cualquier si sufre otro daño.
- Nunca ponga en funcionamiento el aparato si no está completamente instalado.
- Los aparatos eléctricos sólo deben ser reparados por personal cualificado (4); una reparación inapropiada puede resultar peligrosa para el usuario.
- Desconecte la unidad del enchufe antes de llenar o vaciar el depósito de agua, antes de limpiarlo, antes de montar o desmontar alguna de sus partes o cuando lo mueva o traslade de lugar.
- ¡No toque la cámara de nebulización mientras esté funcionando! La oscilación de alta frecuencia provoca el calentamiento de la membrana.
- Nunca desconecte el equipo del enchufe tirando del cable o con las manos húmedas.
- Sitúe el humidificador sobre una superficie seca y plana (5).

- No coloque el aparato directamente sobre el suelo ni junto a un radiador de calefacción. Si el niebla toca el suelo antes de evaporarse por completo, puede dañar la superficie (6). No se aceptará ninguna responsabilidad por daños debidos a la ubicación inadecuada de la unidad.
- El humidificador debe instalarse en una posición elevada (7) como, por ejemplo, sobre una mesa, una cómoda, etc.
- Nunca rellene el agua a través de la salida de niebla del aparato.
- No sumerja nunca el cuerpo del aparato en agua u otro líquido.
- Coloque el aparato en un lugar en el cual no pueda ser volcado fácilmente (8).
- Mantenga el aparato desenchufado siempre que no lo use.
- No coloque el cable eléctrico debajo de alfombras u otros objetos. Coloque el cable de tal forma que no pueda tropezar con él.
- No use el aparato en habitaciones donde haya una presencia de sustancias, gases o vapores combustibles.
- No exponga el aparato a la lluvia ni lo use cerca en entornos húmedos.
- No introduzca objetos extraños en el aparato.
- No bloquee las salidas de niebla o las entradas de aire.
- No se siente, pise o coloque encima del aparato ningún objeto pesado.
- El uso de aditivos en el agua, tales como aceites o esencias, tratamientos de agua y fragancias pueden dañar el aparato. El uso de cualquiera de esos aditivos anulará la garantía del fabricante.
- Las vibraciones de alta frecuencia no pueden ser percibidas por personas y animales y resultan totalmente seguras.



Desembalaje

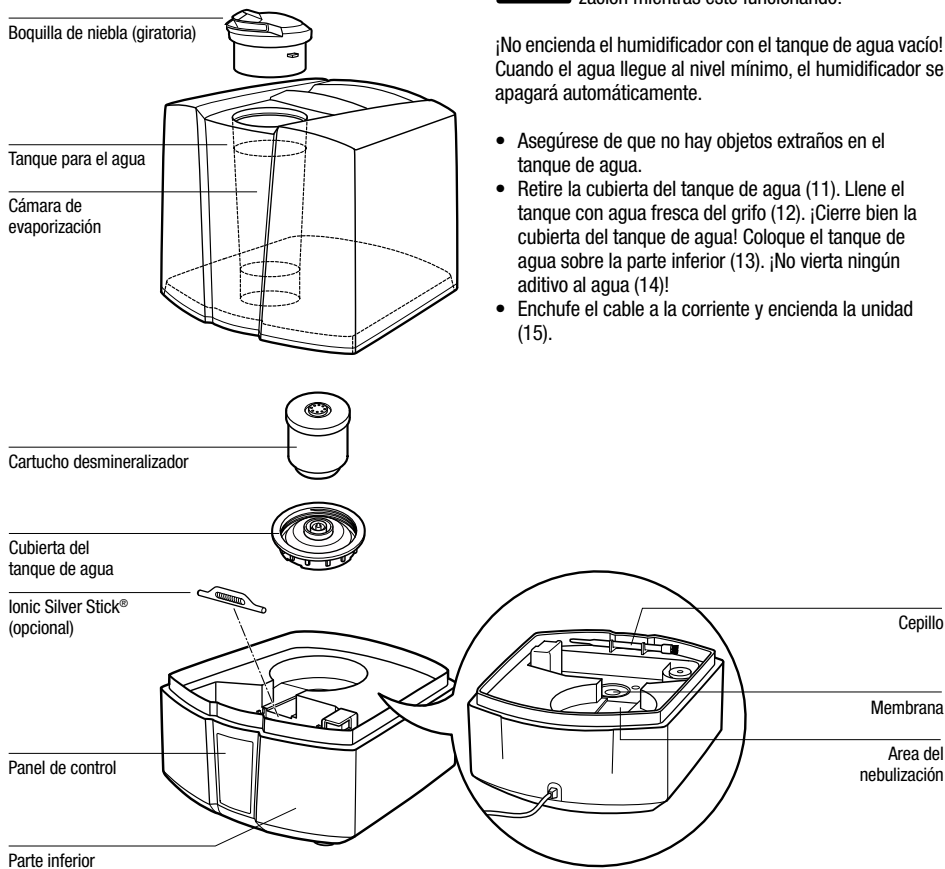
- Extraiga con cuidado la unidad de la caja.
- Saque la unidad de la bolsa.
- Lea la información de la placa de especificaciones con respecto al voltaje de alimentación.
- Si no utiliza el humidificador durante todo el año, guárdelo en el embalaje original.

Puesta en marcha

El sitio adecuado para su humidificador es:

- Nunca cerca de radiador o sobre un suelo con calefacción. La humedad del neblina puede dañar la superficie del piso (6 y 7) (lea las Indicaciones de seguridad).
- Asegúrese de que la boquilla de niebla no apunte directamente sobre plantas u otros objetos cercanos. Mantenga una distancia de por lo menos 50 cm (10).
- Sumerja el cartucho desmineralizador en agua durante un mínimo de 24 horas antes de utilizarlo. Los gránulos deben absorber agua para alcanzar un alto rendimiento.
- El cartucho desmineralizador deberá reemplazarse cada 2 – 3 meses de media. Este plazo podrá variar en función de la dureza del agua.
- Lea las instrucciones en «Llenado del Tanque» para agregar agua al humidificador (12).
- Coloque el tanque de agua sobre la parte inferior (13).
- Enchufe el cable a la corriente y ponga en funcionamiento el humidificador pulsando el botón de encendido/apagado (15).
- El aparato alcanza su potencia máxima entre 10 y 15 minutos tras haberlo encendido.
- Verifique que el cable no esté dañado por ninguna parte (9), en tal caso no use el aparato (2).

Descripción de la aplicación



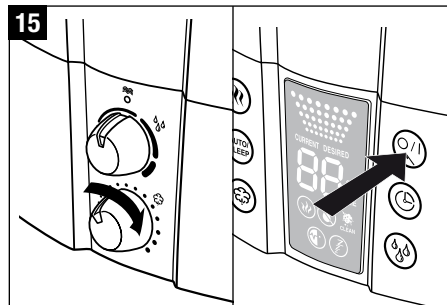
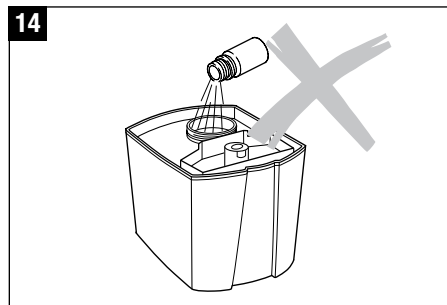
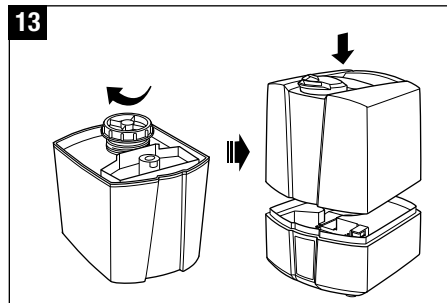
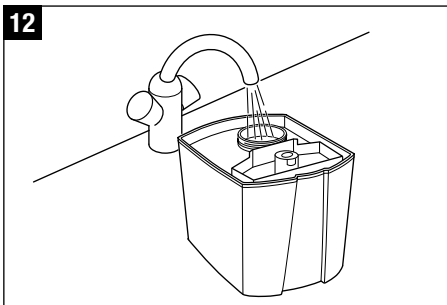
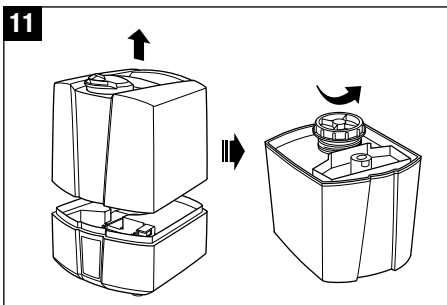
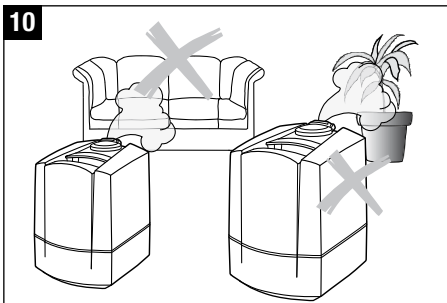
Llenado del Tanque



Desenchufe siempre la unidad antes de extraer el tanque de agua. ¡No toque la área del nebulización mientras esté funcionando!

¡No encienda el humidificador con el tanque de agua vacío! Cuando el agua llegue al nivel mínimo, el humidificador se apagará automáticamente.

- Asegúrese de que no hay objetos extraños en el tanque de agua.
- Retire la cubierta del tanque de agua (11). Llene el tanque con agua fresca del grifo (12). ¡Cierre bien la cubierta del tanque de agua! Coloque el tanque de agua sobre la parte inferior (13). ¡No vierta ningún aditivo al agua (14)!
- Enchufe el cable a la corriente y encienda la unidad (15).

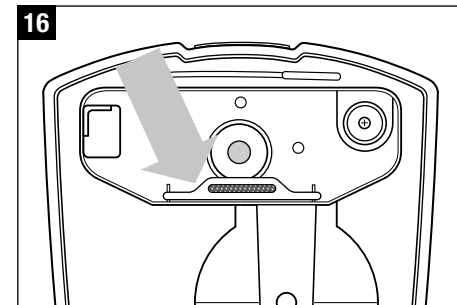


Depuración del agua (accesorio opcional recomendado)

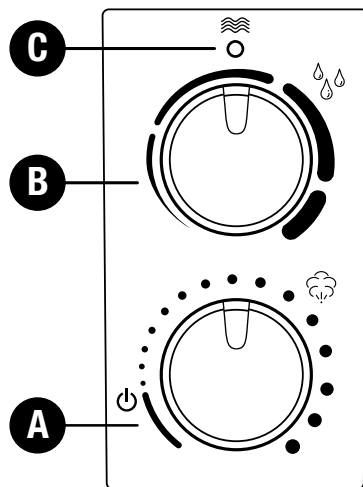
El Ionic Silver Stick® utiliza la acción antimicrobiana de la plata y permite mantener el agua de todos los humidificadores de aire AIR-O-SWISS y BONECO en un estado óptimo durante un año. El ISS actúa al entrar en contacto con el agua, incluso con el aparato apagado. El ISS ha sido concebido exclusivamente para su utilización en humidificadores de aire. Observe la figura 16 para ubicar el ISS en la unidad. ¡No toque la cámara de nebulización mientras esté funcionando! Primero apague la unidad.

No uso de aditivos

¡No deben usarse aditivos en el agua (aceites, esencias, fragancias, acondicionadores de agua, etc.!) Incluso pequeñas cantidades pueden dañar el material del tanque de agua. No está diseñado para el uso de dichos aditivos. Una gota bastaría para dañar el tanque, y en consecuencia toda la unidad. El uso de cualquiera de esos aditivos anulará la garantía del fabricante.



Manejo U7145



A) Encendido y apagado

Al girar el botón rotatorio en el sentido de las agujas del reloj, se enciende el aparato y al mismo tiempo se regula la producción de vapor de baja a alta.

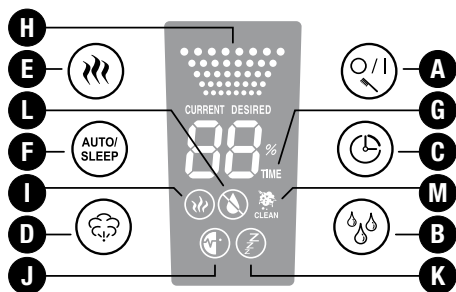
B) Higrostat (ajustar humedad)

Puede ajustarse el nivel deseado de humedad girando el botón rotatorio en el sentido de las agujas del reloj. Se recomienda una humedad relativa comprendida entre el 40 y el 60 %. Puede conseguir este nivel girando el botón hasta que esté en posición vertical. La precisión de medición es de $\pm 5\%$. Si la humedad sobrepasa el ajuste deseado, el aparato se desconecta. El aparato no se apaga si el botón está girado totalmente a la derecha. A continuación, queda activado el modo de funcionamiento continuo.

C) Indicador de vacío (rojo)

El tanque del agua transparente permite ver con claridad la cantidad de agua. El aparato también le alerta de cuando el depósito de agua esté vacío. El indicador rojo de vacío está iluminado (símbolo C). Para más información, lea el capítulo «Llenar el depósito». El símbolo rojo C puede permanecer iluminado durante algunos segundos con un depósito rellenado hasta que la base esté llena de agua.

Manejo U7147



A) Encendido y apagado

Pulse el botón A para encender o apagar el aparato. Este botón también se utiliza para reiniciar la luz del indicador de limpieza (manteniéndolo presionado).

B) Higrostat (ajustar humedad)

Al presionar el botón B, puede ajustar el nivel de humedad deseado en %. Se recomienda una humedad relativa comprendida entre el 40 y el 60 %. La precisión de medición es de $\pm 5\%$. Si la humedad sobrepasa el ajuste deseado, el aparato se desconecta. Durante la selección se muestra el valor nominal (**símbolo DESIRED**). Pasados unos segundos, el indicador cambia automáticamente a la humedad actual (**símbolo CURRENT**).

C) Temporizador

El botón C permite determinar la duración de funcionamiento; regulable entre 1 y 8 segundos o como funcionamiento continuo (CO). El **símbolo G** indica la duración que está ajustada (1h/2h/3h/4h/5h/6h/7h/8h/CO). Pasados unos segundos, el indicador cambia automáticamente al valor actual.

D) Descarga del nebulizador, regulador de la potencia de evaporación

Vuelva a presionar el botón D para regular la descarga del nebulizador. El **símbolo H** indica cuál de los tres niveles (bajo/medio/alto) que se ha seleccionado.

E) Funcionamiento con precalentamiento

El botón E sirve para conectar o desconectar el precalentamiento (el **símbolo I** se enciende). De esta manera el agua se precalienta a 80 °C antes de entrar en el área del nebulizador. El agua de la base tarda aproximadamente de 10 a 15 minutos en calentarse. El nebulizador se descarga ahora a una agradable temperatura de 40 °C. Esto tiene la ventaja de que la temperatura ambiente no disminuye y, además, el mantenimiento del agua mejora considerablemente.

F) Modos automático y de reposo

Presione el botón F para activar el modo automático y el modo de reposo (sleep). Si presiona una vez el botón, el modo de funcionamiento automático (el **símbolo J** aparece en la pantalla), que mantiene la humedad óptima en función de la temperatura. La regulación se realiza a través de la cantidad de descarga y el valor nominal predeterminado. Si se ajusta la función de reposo (el **símbolo K** aparece en la pantalla), la humedad nominal es del 50 – 65 %; el ajuste del tiempo pasa automáticamente a 6 horas y la calefacción se conecta. Además, la cantidad de descarga se regula en función de la diferencia entre valor nominal y real. Las funciones de higrostat y de salida de niebla no se puede cambiar en ningún modo. Si se presionan botones B o D, la unidad no estará más en los modos automático o reposo.

G) Indicador de temporizador

H) Indicador de salida de niebla

I) Indicador de precalentamiento

J) Indicador de modo automático

K) Indicador de modo de reposo

L) Indicador de vacío

El tanque del agua transparente permite ver con claridad la cantidad de agua. Además, el aparato de la pantalla (L) indica cuándo es preciso rellenar de agua. Por favor, lea el capítulo «Llenar el depósito» para más información. El símbolo L puede permanecer iluminado durante algunos segundos con un depósito rellenado hasta que la base esté llena de agua.

M) Indicador de limpieza

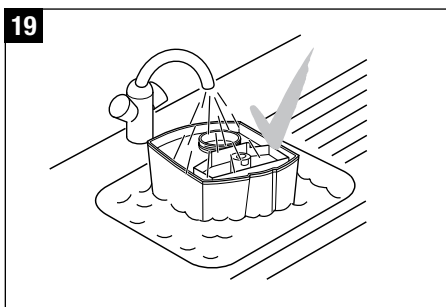
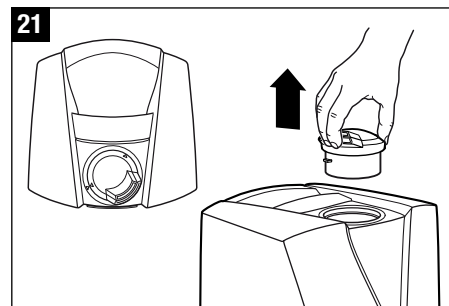
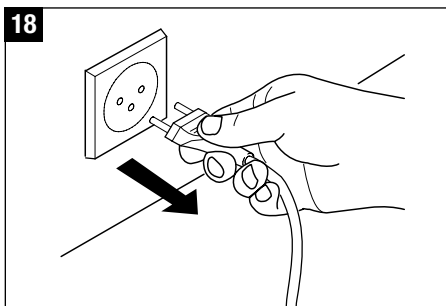
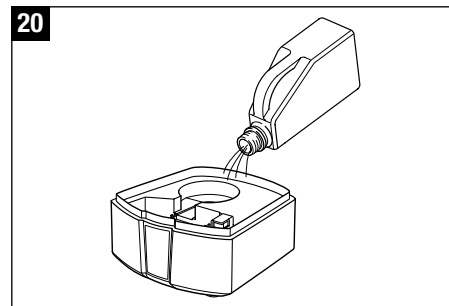
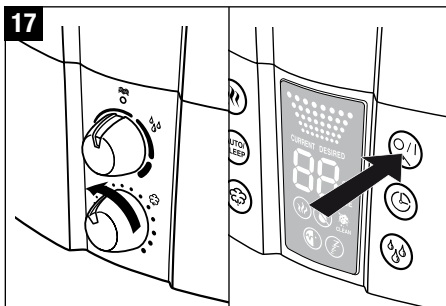
Cuando en la pantalla aparezca el símbolo M con «CLEAN», debería proceder a limpiar el aparato (así lo recomienda el fabricante). Este símbolo se ilumina automáticamente, según el uso, cada 2 semanas. Se puede apagar el indicador presionando la tecla A repetidamente (aprox. durante 10 – 15 segundos).

Limpieza/mantenimiento



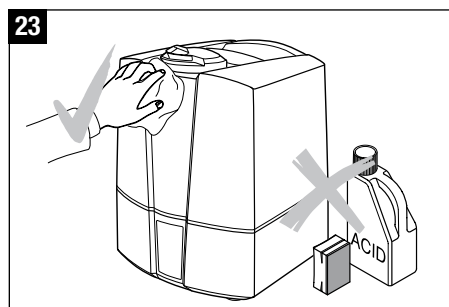
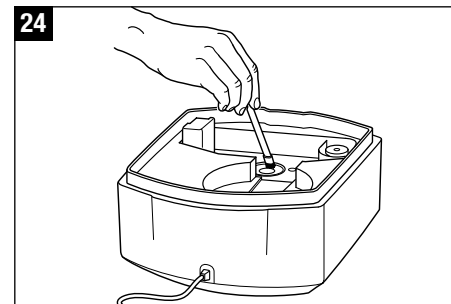
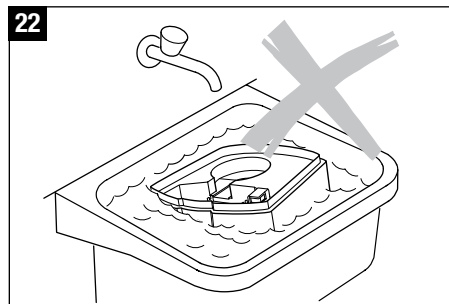
Desenchufe siempre la unidad antes de extraer el tanque de agua. ¡No toque el interior del tanque de nebulización mientras esté en funcionamiento!

- Apague el equipo (17) y desenchúfelo de las tomas principales (18) antes de limpiarlo.
- Limpie el depósito de agua y el nebulizador regularmente una vez por semana. (sólo con agua, sin jabón) (19).
- Elimine la cal del nebulizador regularmente con un desincrustante anti-cal de uso comercial (20). Enjuague bien el desincrustante anti-cal con abundante agua.
- Para remover la boquilla de niebla (21): Gire la boquilla de niebla hacia la derecha o hacia la izquierda. Alinee la flecha de la salida de niebla con la flecha del anillo que está alrededor de la salida de niebla. Una vez que las flechas estén alineadas, tire de la salida de niebla hacia arriba.



Atención

- Tenga especial cuidado en que no entre agua en la parte inferior del aparato (20).
- Limpie el interior del humidificador con un trapo suave, y no utilice nunca gasolina, limpia cristales o disolventes (21).
- Para limpiar la membrana utilice exclusivamente el cepillo (22). Deberá realizarla una vez por semana.
- Cambie el agua del depósito como mínimo una vez por semana.



Sustitución del cartucho desmineralizador



Desenchufe siempre la unidad antes de extraer el tanque de agua. ¡No toque la área del nebulización mientras esté funcionando el aparato!

El cartucho desmineralizador debe ser sustituido cada 2 o 3 meses. Si el agua es muy dura, puede ser necesario sustituir el cartucho antes. La presencia de polvo blanco alrededor del aparato es un signo seguro de que el cartucho está gastado. Si pese a sustituir el cartucho se forma un depósito blanco alrededor del aparato, compruebe que el agua usada no esté tratada. En ese caso, el cartucho desmineralizador no funcionará más. Si antes de usarla en el humidificador de aire, el agua pasa por un sistema doméstico de descalcificación, se depositará sal alrededor del aparato.

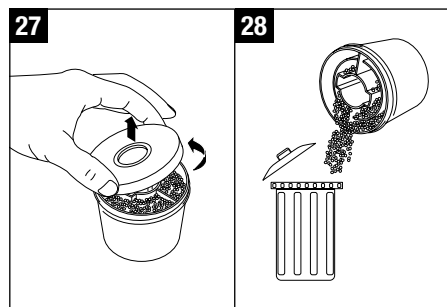
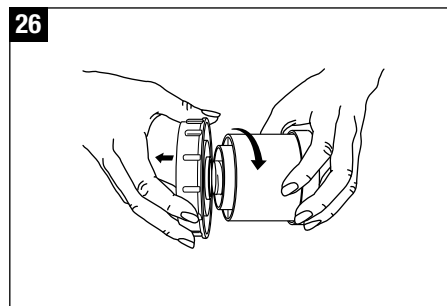
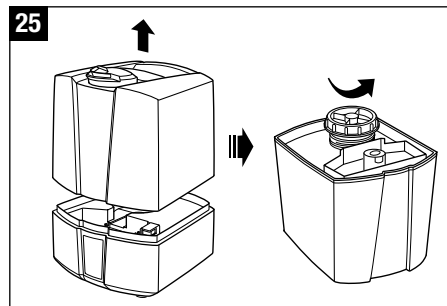
Opción A: reemplace los gránulos

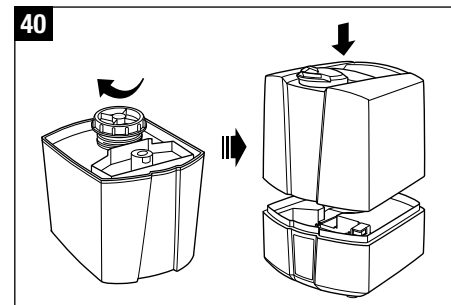
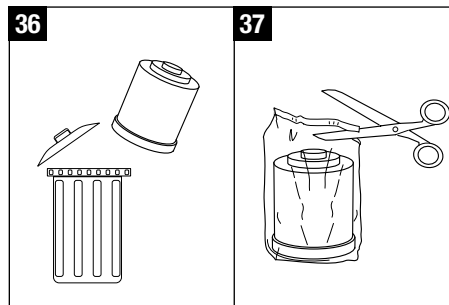
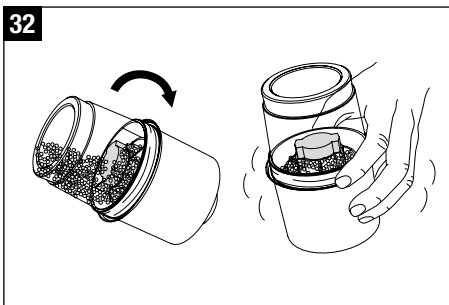
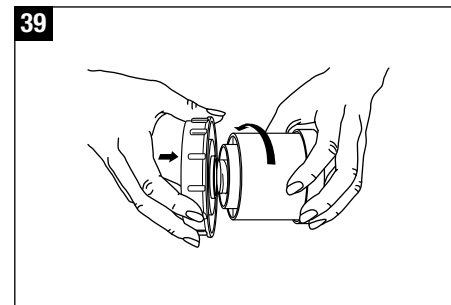
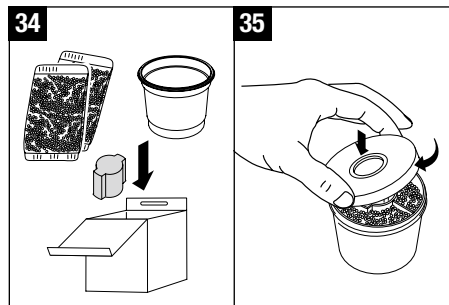
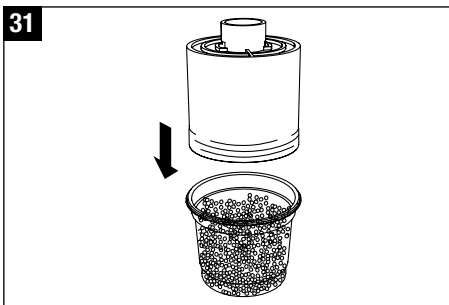
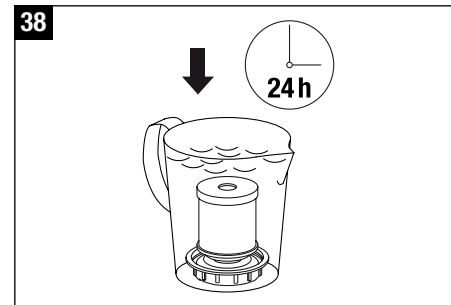
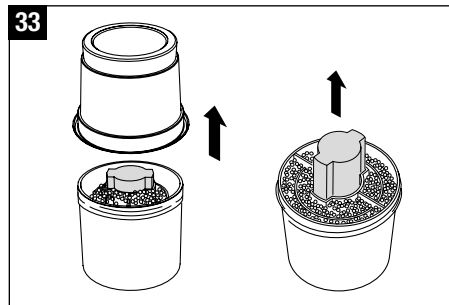
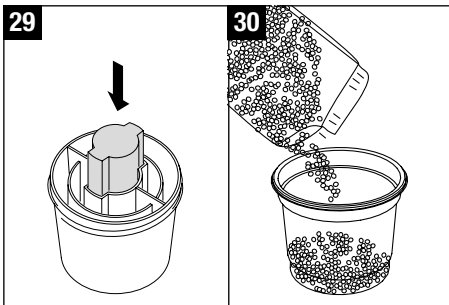
- Separe el tanque de agua de la parte inferior y gire la cubierta del tanque (25).
- El cartucho desmineralizador se encuentra en el interior de la cubierta del tanque. Desenrosque el cartucho desmineralizador de la cubierta en el sentido contrario a las agujas del reloj (26). Atención: ¡NO deseche la cubierta del tanque!
- Abra el cartucho (27).
- Arroje el contenido del cartucho (gránulos) a la basura (28). Atención: ¡Los gránulos derramados pueden hacer que el suelo se vuelva resbaladizo!
- Coloque la pieza rosa de poliestireno que se adjunta en el centro del cartucho. No la presione hasta el fondo ya que luego será difícil de retirar (29).
- Vierta el contenido de una bolsa de resina de relleno en la cubeta de plástico que se incluye con el embalaje de resina de relleno (30).
- Coloque el cartucho vacío con el enchufe en el centro en la cubeta de plástico (31).

- Gire la cubeta de plástico y el cartucho y agite hasta que todos los gránulos entren en el cartucho (32).
- Retire la cubeta de plástico y la pieza rosa de poliestireno del cartucho (33) y consérvela para utilizarla en el futuro (la resina de relleno consta de 3 bolsas de relleno) (34).
- Cierre la cubierta (35).
- ¡Sumerja el cartucho nuevo en agua durante un mínimo de 24 horas antes de usarlo (38)! Los gránulos deben absorber agua para alcanzar un alto rendimiento.
- Enrosque el cartucho en la cubierta del tanque de agua (39). ¡Cierre bien la tapadera! Coloque el tanque de agua sobre la parte inferior (40).

Opción B: reemplace todo el cartucho

- Separe el tanque de agua de la parte inferior y gire la cubierta del tanque (25).
- El cartucho desmineralizador está unido al interior de la cubierta del tanque. Desenrosque el cartucho de la cubierta en el sentido contrario a las agujas del reloj (26). Atención: ¡NO deseche la cubierta del tanque!
- Tire el cartucho antiguo a la basura (36).
- Saque el cartucho nuevo del embalaje (37).
- ¡Sumerja el cartucho nuevo en agua durante un mínimo de 24 horas antes de usarlo (38)! Los gránulos deben absorber agua para alcanzar un alto rendimiento.
- Enrosque el cartucho en la cubierta del tanque de agua (39). ¡Cierre bien la tapadera! Coloque el tanque de agua sobre la parte inferior (40).





ES

Almacenamiento durante períodos prolongados

Limpie el aparato como se ha descrito anteriormente y deje que se seque totalmente. Guarde preferentemente el humidificador dentro del embalaje original en un lugar seco y alejado de focos de calor.

Retirada de aparatos fuera de servicio

Para una eliminación competente, entregue a su vendedor el aparato fuera de servicio. Podrá informarse sobre otras posibilidades para deshacerse de la unidad en su administración local o ayuntamiento.



Garantía

Nuestros representantes en cada país establecen las condiciones de la garantía. Dirijase a su distribuidor especializado si su aparato, a pesar de los estrictos controles de calidad, presenta algún defecto. Para la realización de cualquier servicio bajo garantía es necesario presentar el comprobante de compra. Las reparaciones de los aparatos electrónicos las debe realizar únicamente personal especializado. Si se realizan reparaciones inadecuadas pueden producirse peligros considerables para el usuario y expira la garantía

Datos técnicos U7145

Tensión de la red	230 – 240 V / 50 Hz
Consumo de energía	45 W
Capacidad de humidificación	400 g/h
Adecuado para habitaciones de hasta	60 m ² / 150 m ³
Capacidad de agua	5.0 litro
Dimensiones	240 x 260 x 310 mm
Peso (vacío)	3.0 kg
Ruido de funcionamiento	< 25 dB(A)
Accesorios	Cartucho desmineralizador opcional: Ionic Silver Stick® (ISS)

Datos técnicos U7147

Tensión de la red	230 – 240 V / 50 Hz
Consumo de energía	45 / 130 – 140 W*
Capacidad de humidificación	400 / 550 g/h*
Adecuado para habitaciones de hasta	60 m ² / 150 m ³
Capacidad de agua	5.0 litro
Dimensiones	240 x 260 x 310 mm
Peso (vacío)	3.0 kg
Ruido de funcionamiento	< 25 dB(A)
Accesorios	Cartucho desmineralizador opcional: Ionic Silver Stick® (ISS)

* En caso de funcionamiento con precalentamiento a 80 °C

Solución de problemas

Problema	Posible causa	Qué hacer
El humidificador no funciona	No está enchufado	Enchufe la toma a la corriente
	El tanque no tiene agua	Llene el depósito de agua
No sale vapor	La humedad fijada está por debajo de la que hay en la habitación	Aumente la humedad deseada
	Residuos de productos de limpieza	Lave el aparato con agua
Escasa emisión de vapor	La temperatura del agua es baja	Ponga el nivel máximo de salida de vapor, después de 10 minutos el humidificador volverá a funcionar
	Existe una capa de cal en la membrana	Limpie la membrana
Sedimentos blancos alrededor	El cartucho desmineralizador está gastado	Recambie el cartucho de descalcificación del humidificador o la resina

Előszó

Szívből gratulálunk Önnek, hogy az U7145 / U7147 Ultrahangos párasító megvásárlása mellett döntött.

Tudta, hogy ha túl száraz a levegő lakásában:

- kiszáritja nyálkahártyáját, merevvé válnak ajkai és szemégést okoz
- hogy az ilyen állapot kedvez a fertőzésnek, és betegséget okozhat
- hogy a következmény lehangoltság, fáradtság és gyengült koncentrálóképeség
- hogy a háziállatainak és növényeinek sem kedvez az ilyen állapot
- hogy a porképződés elősegíti a műanyag szálú textíliák, szőnyegek és a műanyag padló elektrosztatikus feltöltődését
- hogy fából készült berendezési tárgyai és különleges padlója ennek kárát látja
- hogy hangszereinek sem válik hasznára

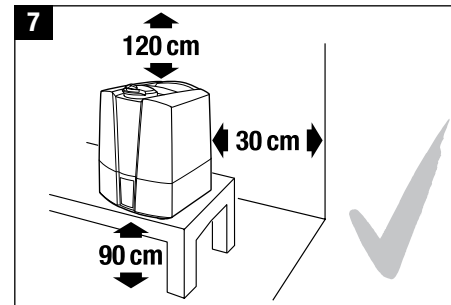
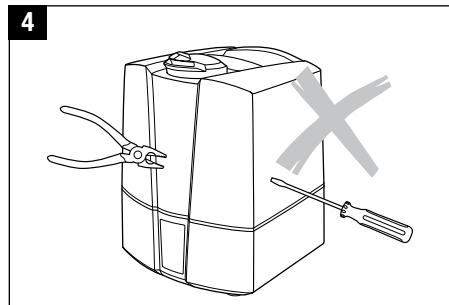
Általános tudnivaló

A szoba levegője akkor biztosít kellemes érzetet, ha relatív páratartalma 40 – 60% között mozog. A párasító készülék ellenőrzi és biztosítja az Ön által beállított páratartalom automatikus fenntartását. Ha a levegő páratartalma a beállított érték alá süllyed, magától bekapcsol. Ha a levegő páratartalma elérte a kívánt szintet, a készülék magától kikapcsol.

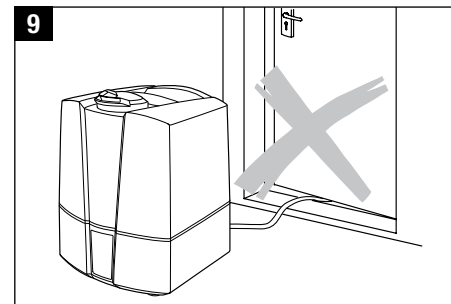
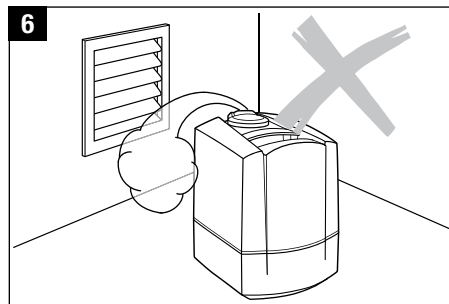
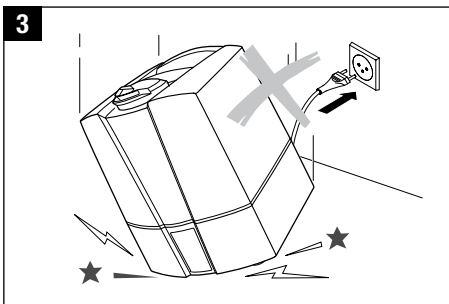
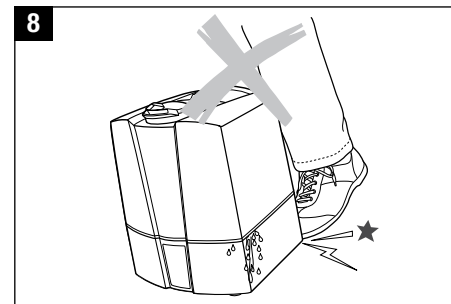
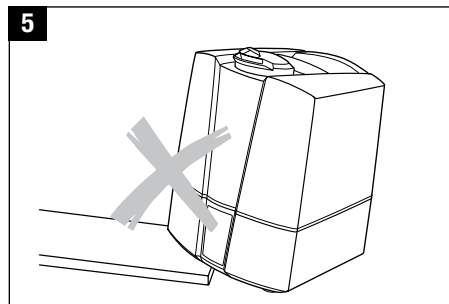
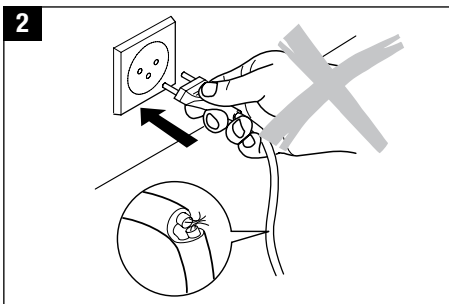
Biztonsági útmutatások

- A használati útmutatót még üzembehelyezés előtt olvassa el és a későbbi tájékozódás érdekében őrizze meg.
- A készüléket csatlakoztassa a készülék típusabláján feltüntetett feszültségű váltóáramú hálózathoz.
- A légpárasítót csak lakóhelyiségekben és a megadott műszaki paraméterek tiszteletben tartásával használja. A nem rendeltetésszerű használat veszélyeztetheti egészségét és életét.
- A gyermekek még nem ismerhetik az elektromos készülék használatával járó veszélyforrásokat. Ezért vigyázzon gyermekére mikor a légpárasító közelében tartózkodik (1 kép).
- A készüléket ne kezeljék olyan személyek, akik nincsenek tisztában annak használatával, és gyógyszer, alkohol vagy más drog hatása alatt állók szintén tartózkodjanak a kezelésétől, vagy csak felügyelet mellett kezeljék.
- A légpárasítót ne helyezze üzembe, ha sérült a kábele vagy konnektordugója (2), ha a készülék hibásan működik (3), vagy ha leesett vagy más módon megsérült.
- A légpárasítót csak teljesen összeszerelt állapotában szabad üzembe helyezni.
- A készülék javítását csak elektromos készülékeket szerelő szakemberre bízva (4). A szakszerűtlenül végzett javítással a készülék használója súlyos veszélynek teheti ki magát.
- A konnektordugót húzza ki a vizes tartály feltöltése ill. ürítése előtt minden alkalommal, mielőtt a készüléket tisztítani kezdi, az egyes alkatrészek szerelése ill. szétszerelése előtt és a készüléknek egyik helyről a másikra történő költöztetését megelőzően.
- Működés közben ne nyúljon a készülék párasító terébe. A nagyfrekvenciás rezgés következtében a membrán felmelegszik.
- A konnektordugót soha ne próbálja a kábelnél fogva vagy nedves kézzel kihúzni a konnektorból.

- A légpárasítót sík, sima felületű helyen használja (5).
- Ne tegye a készüléket közvetlenül a padlóra vagy fűtőttest, kályha közelébe. Ha a teljes elpárologtatás előtt kilépő vízköd a padlót éri, azon sérülést okozhat (6). A készülék helytelen elhelyezéséből származó kárért nem vállalunk felelősséget.
- Az ultrahangos párasítót valamilyen magasítóra kell tenni (7), pl. székre vagy komódra.
- A fűvókanyíláson keresztül soha ne tölts be a vizet.
- A készüléket soha ne merítse vízbe vagy más folyadékba.
- Úgy helyezze el a készüléket, hogy az soha ne borulhasson fel (8).
- Ha nem használja a készüléket, húzza ki ennek konnektordugóját.
- A kábelt szőnyeg vagy más tárgy ne takarja. A készüléket úgy helyezze el, hogy annak kábelében meg ne botolhassanak.
- Ne használja a készüléket olyan helyiségben, ahol tűzveszélyes anyag, gáz vagy gőzök találhatóak.
- Ne tegye ki a készüléket eső hatásának, és ne használja magas nedvességtartalmú helyiségben.
- A készülékbe semmiféle tárgyat ne helyezzen bele.
- Feltétlenül tartsa szabadon a légbefvezető- és párakivezető nyílást.
- A készülékre semmi esetre ne üljön rá és ne helyezzen rá tárgyakat.
- NE TÖLTÖN A KÉSZÜLÉKBE ILLÓLÁJAT, víz-tartósítót és illatósító anyagot. Az ilyen anyagok ártnak a készüléknek! Az adalékoktól hibássá vált készülék esetében a garancia érvényét veszti.
- Az ultrahang rezgéseit ember és állat nem hallja és az teljesen veszélytelen.



hu



Kicsomagolás

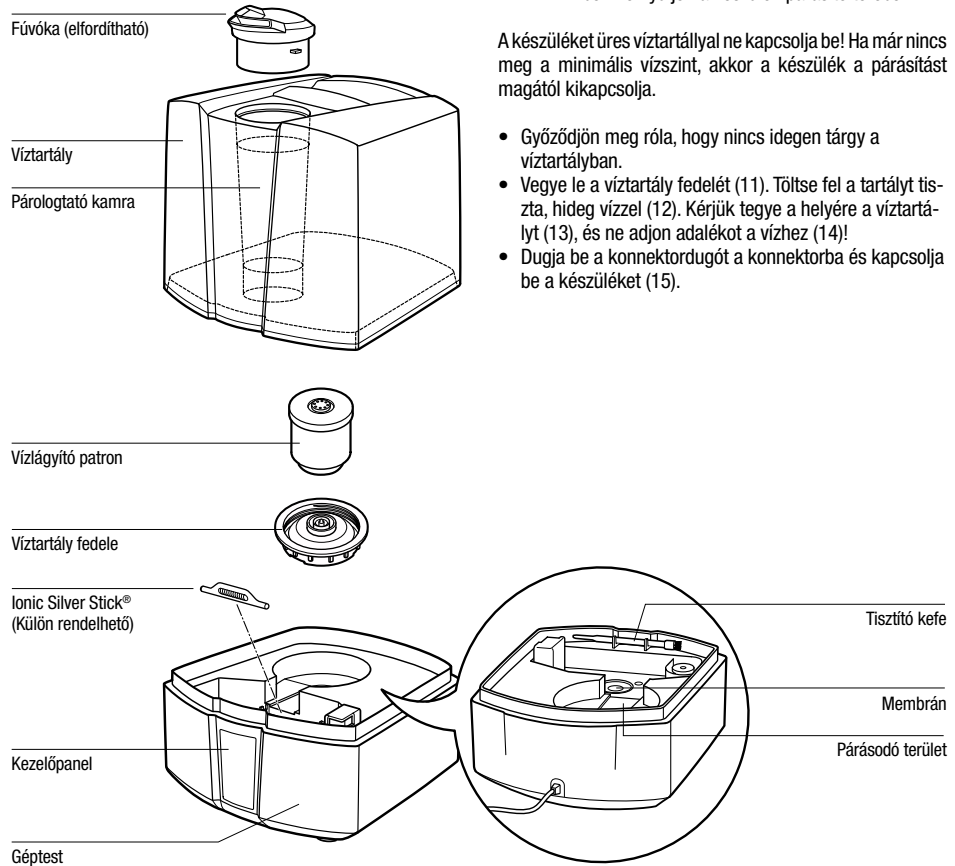
- A készüléket óvatosan vegye ki csomagolásából.
- A készülékről távolítsa el a műanyag zacskót.
- Ellenőrizze a típus tábla adatainak a hálózati feszültséggel való egyezését.
- Tároláshoz használja a készülék eredeti csomagolását, amennyiben a készüléket nem használja egész évben.

Üzembe helyezés

A légpárásító legjobb elhelyezése:

- Ne tegye a készüléket közvetlenül a padlóra vagy fűtőtest, kályha közelébe. A kód páratartalma árthat a padló (6 és 7) felületének (lásd a biztonsági útmutatókat).
- A fűvókát ne irányítsa közvetlenül növényre vagy tárgyra. Legkisebb távolsággéntartsa be az 50 cm-t (10).
- A vízlágyító patronát legalább 24 óráig tartsa a vízzel töltött tartályban, az első használat előtt, mielőtt elindítaná a készüléket. A granulátumnak telítődnie kell a vízzel, a teljes teljesítmény eléréséhez.
- A vízlágyító patronát minden 2 - 3 hónapban ki kell cserélni. A csere időpontja a felhasznált víz keménységétől függ. Ahol nagyon kemény a víz, ott gyakoribb cserére is szükség lehet.
- Olvassa el a «Víz betöltése» fejezetet a víztartály feltöltéséhez (12).
- Kérjük tegye a helyére a víztartályt (13).
- Dugja be a konnektordugót a konnektorba és kapcsolja be a készülék Be/Ki kapcsolóját (15).
- A készülék bekapcsolása után mintegy 10-15 perccel a készülék maximális teljesítményen fog működni.
- Bizonyosodjon meg, hogy a hálózati kábel nincs-e becsípődve valahová (9). Amennyiben a hálózati kábel hibás, ne kapcsolja be a készüléket (2).

Készülék leírása



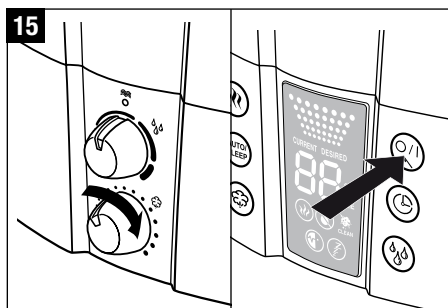
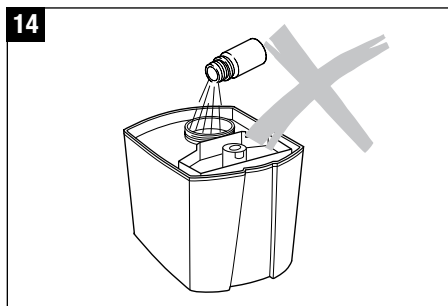
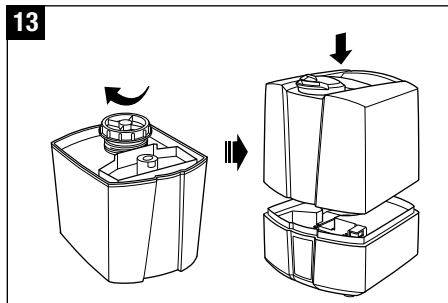
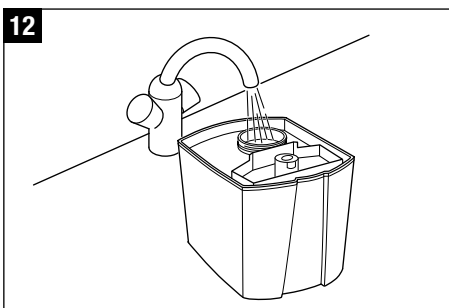
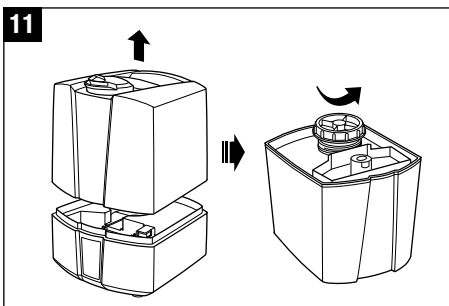
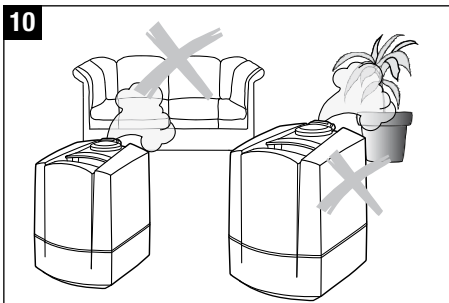
Víz betöltése



Mindig kapcsolja ki a készüléket, mielőtt a víztartályt leveszi a készülékről. Működés közben ne nyúljon a készülék párasító terébe!

A készüléket üres víztartállyal ne kapcsolja be! Ha már nincs meg a minimális vízszint, akkor a készülék a párasítást magától kikapcsolja.

- Győződjön meg róla, hogy nincs idegen tárgy a víztartályban.
- Vegye le a víztartály fedelét (11). Töltse fel a tartályt tiszta, hideg vízzel (12). Kérjük tegye a helyére a víztartályt (13), és ne adjon adalékot a vízhez (14)!
- Dugja be a konnektordugót a konnektorba és kapcsolja be a készüléket (15).

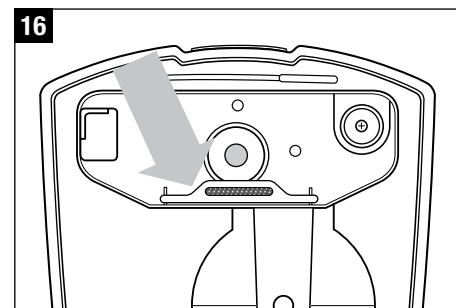


A víz tisztán tartása (ajánlott, külön rendelhető tartozék)

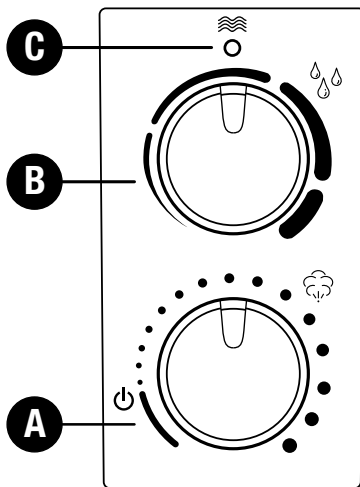
Az Ionic Silver Stick® (ISS) az ezüst antimikrobiális hatását hasznosítja és egy év optimális víz tisztántartást biztosít valamennyi AIR-O-SWISS és BONECO levegőpárasító számára. Az ISS akkor fejti ki hatását, amikor az a vízzel érintkezésbe kerül – akkor is ha a készülék ki van kapcsolva. Az ISS kizárólag levegőpárasítókban történő alkalmazásra szolgál. A 16. kép szemlélteti a készülékben való elhelyezését. Működés közben ne nyúljon a készülék párasító terébe. Először kapcsolja ki a készüléket.

Ne használjon adalékokat

A vízhez adalékanyagokat (pl. illóolajat, illatanyagot, víz tartósítót) NEM szabad használni! A kiporlasztott illóolaj egészségre ártalmas lehet. A műanyagot már egészen csekély mennyiség is károsíthatja, repedéseket okozhat. A készülék anyaga nem alkalmas adalékok használatához. Már egy csepp is elég a viztartály sérüléséhez és a készülék használhatatlanná tételéhez. Az adalékoktól hibássá vált készülék esetében a garancia érvényét veszti.



Az U7145 használata



A) Be-/Kikapcsolás

A forgókapcsolónak az óramutató mozgásával megegyező irányba történő elfordításával a készülék bekapcsol, ezzel egyidőben pedig a páratartalmat alacsony fokozatról magas fokozatra állítja.

B) Higrasztát (Páratartalom beállítása)

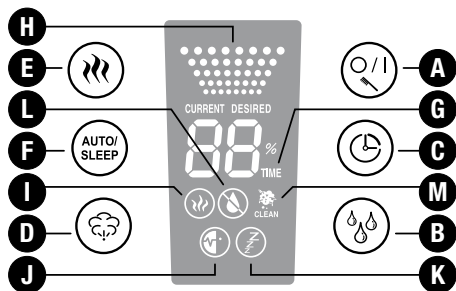
A megkívánt páratartalom a forgókapcsolónak az óramutató mozgásával megegyező irányba történő elfordításával állítható be. A javasolt relatív páratartalom értéke 40% és 60% közötti. Ez úgy érhető el, hogy a forgókapcsolót addig fordítja, míg hozzávetőlegesen függőleges állásba nem kerül. A mérési pontosság +/- 5%. Ha a páratartalom meghaladja a kívánt beállítást, a készülék magától kikapcsol.

A készülék nem kapcsol ki, ha a kapcsoló teljesen jobb irányba van fordítva. Ebben az esetben a készülék folyamatos üzemmódra van beállítva.

C) Vízsztjelzés (vörös)

Az átlátszó víztartálynak köszönhetően jól látható a vízmenyiség. A készülék ugyanakkor figyelmezteti, ha a víztartály kiürült. A piros kijelző, mely a tartály megüresedésére hívja fel a figyelmet, kigyúl (C jelkulcs). Kérjük olvassa el a «Tartály megtöltése» című fejezetet további információkért. A «C» piros jelkulcs az újratöltést követően néhány másodpercig még tovább világíthat, míg az alaptartály fel nem telik vízzel.

Az U7147 használata



A) Be-/Kikapcsolás

Az A gomb megnyomásával lehet be- vagy kikapcsolni a készüléket. Ha a kapcsolót lenyomva tartja, az a tisztító ellenőrző jelzőlámpájának kikapcsolására is használható.

B) Higrosztát/Páramérés (Páratartalom beállítása)

A B gomb lenyomásával beállíthatja a nedvességet a kívánt színvonalra (%-ban). A javasolt relatív páratartalom értéke 40% és 60% közötti. A mérési pontosság +/- 5%. Ha a páratartalom meghaladja a kívánt beállítást, a készülék magától kikapcsol. A beállítás alatt a kívánt érték kijelzése látható (**DESIRED felirat**). A kijelző automatikusan néhány másodperc után mutatni fogja az aktuális páratartalom értéket (**CURRENT felirat**).

C) Időzítő

A C gombbal beállíthatja a párasítás időtartamát – amely 1 és 8 óra között szabályozható vagy folyamatos üzemmódra állítható be (CO). A «G» jelzés mutatja jelzi a beállított időtartamot (1/2/3/4/5/6/7/8 óra/CO). A kijelzés néhány másodperc után automatikusan átvált az aktuális értékre.

D) Párasítás mértéke, párasítási teljesítmény szabályozása

A D gomb többszöri megnyomásával szabályozhatja a párasítás mértékét. A «H» jelzés azt mutatja, hogy a három fokozat közül (alacsony/közepes/magas) melyiket választotta ki.

E) Működés előmelegítéssel

Az E gomb az előmelegítés be- (az I jelzés világít) vagy kikapcsolására szolgál. A víz ekkor a porlasztótérbe való belépés előtt körülbelül 80 °C-ra melegszik. A tápaljzatban lévő víz kb. 10-15 perc alatt melegszik fel. A pára ekkor kellemes körülbelül 40 °C-os hőmérsékleten áramlik ki. Ennek az az előnye, hogy nem csökkenti a szoba hőmérsékletét, illetve jelentősen segíti a vízminőség fenntartását.

F) Automata/éjszaka üzemmód

Az F gomb megnyomásával működésbe hozható az automata és a éjszakai üzemmód. Egyszeri megnyomásra bekapcsolódik az automata funkció (a J jelzés megjelenik a kijelzőn), amely a hőmérséklet függvényében szabályozza az optimális páratartalmat. A szabályozás a kibocsátott páramennyiség és az előírt célérték alapján történik. Ha beállítja a éjszakai funkciót (a K jelzés megjelenik a kijelzőn), a beállított páratartalom 50 – 65%, az időbeállítás automatikusan 6 órára áll be, a fűtés pedig bekapcsolódik. Ezen kívül a kibocsátott mennyiség az előírt és tényleges érték közötti különbség függvényében is szabályozódik. A páramérő és páraerősség kibocsájtási-beállításokat nem változtathatja meg. Ha a B vagy D gombbal elállítja, akkor a egység már nem lesz automata vagy éjszakai üzemmódban.

G) Időzítés kijelző

H) Páraerősség kijelző

I) Elő-fűtés kijelző

J) Automata mód kijelző

K) Éjszakai üzemmód

L) Vízszintjelzés

Az átlátszó víztartálynak köszönhetően jól látható a víz-mennyiség. Ezen kívül a készülék a kijelzőn (L) mutatja, ha víztartályt újra kell tölteni.

További információkért lásd. «A víztartály feltöltése» című fejezetet. Az L jel néhány másodpercig világíthat akkor is, ha a víztartály újra van töltve, amíg a tápaljzat is megtelik vízzel.

M) Tisztítás jelzés

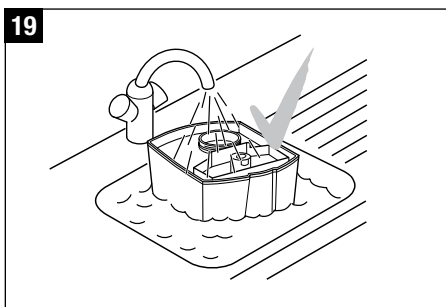
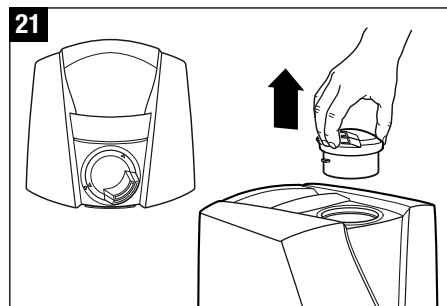
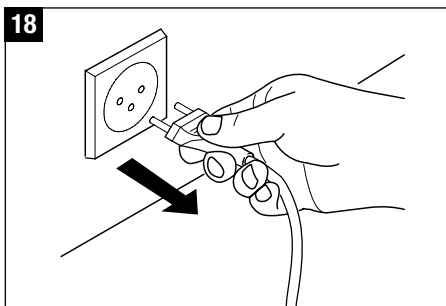
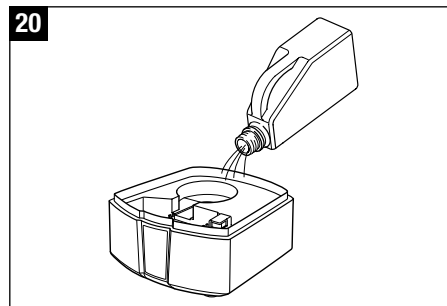
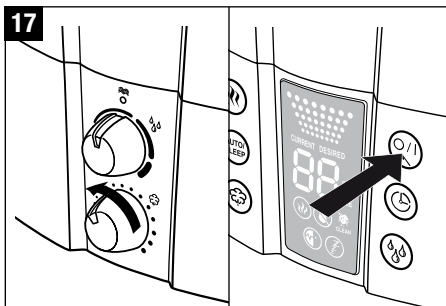
Ha a kijelzőn megjelenik a M-es jelzés a «CLEAN» (TISZTÍTÁS) felirattal, akkor a készüléket a gyártó útmutatásainak megfelelően meg kell tisztítani. Ez a jelzés használatától függően 2 hetente automatikusan világítani kezd. A jelzés törölhető az A gomb folyamatos (kb. 10-15 másodperces) megnyomásával.

Tisztítás/karbantartás



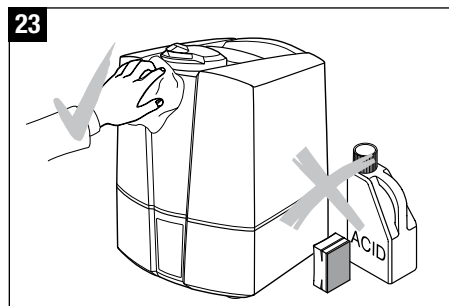
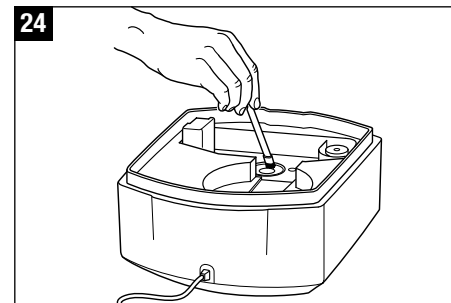
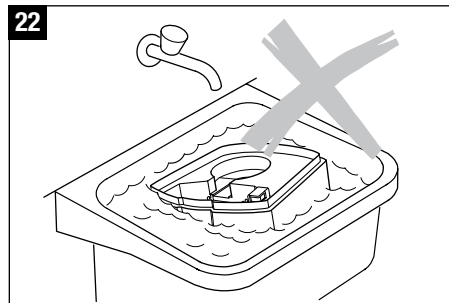
Mindig kapcsolja ki a készüléket, mielőtt a víztartályt leveszi a készülékről. Működés közben ne nyúljon a készülék párasító terébe!

- Kapcsolja ki a készüléket (17) és húzza ki a konnektor-dugót (18), mielőtt a készüléket tisztítani kezdené.
- A víztartályt és készülék minden olyan részét ahol vízzel érintkezik hetenként egyszer rendszeresen tisztítsa ki (19). Használjon étkezési ecet oldatot (20%-os)
- Kérjük, rendszeresen vízkötelenítse a párasító teret kereskedelemben kapható étkezési ecet oldattal (20). Tisztítás után öblítse ki a készüléket alaposan tiszta vízzel.
- Kifűjő tető eltávolítás (21): Forgassa a kettős kifűjő tetőt úgy, hogy a nyilak egymás mellett álljanak a gyűrűn és a kifűjő tetőn. A kifűjő tető csak a helyes állásban vehető ki. Vegye ki a kifűjő tetőt ha egy vonalban vannak a nyilak.



Figyelem

- Vigyázzon hogy a készülék alsó részébe ne jusson be víz (22).
- A belső részeket puha törölkendővel tisztítsa és ne használjon benzint, ablaktisztítót és oldószert (23).
- A kefét csak a membrán tisztítására használja! (24)
- A tisztítást hetente egyszer végezze el.
- A víztartályban a vizet legalább hetente egyszer cserélje ki.



A vízlágyító patron cseréje



Mindig kapcsolja ki a készüléket, mielőtt a víztartályt leveszi a készülékről. Működés közben ne nyúljon a készülék párástó terébe!

A patron cserélje kb. 2-3 havonta. Ha a víz ásványi anyag tartalma magas, akkor a patron esetleg korábban kell kicserélni. A készülék körül képződő fehér por egyértelműen azt jelzi, hogy a patron elhasználódott. Ha új patron ellenére is fehér por képződik a készülék körül, akkor ellenőrizze, hogy a felhasznált víz valóban nem volt-e valamivel kezeelve. Néhány házi vízlágyító rendszer jelentősen csökkenti a vízlágyító patron élettartamát. Ha vízlágyító rendszert használ, akkor patron nélkül használja a készüléket.

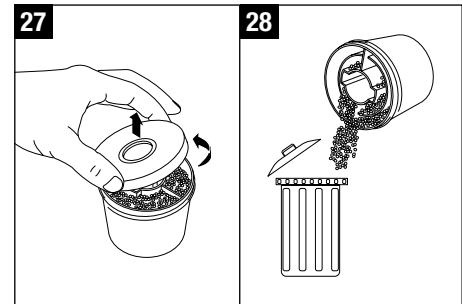
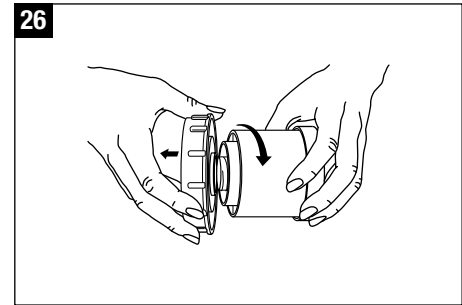
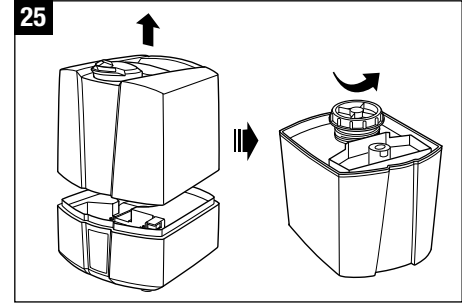
«A» lehetőség: A granulátum cseréje

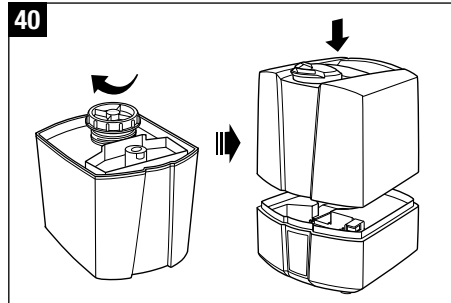
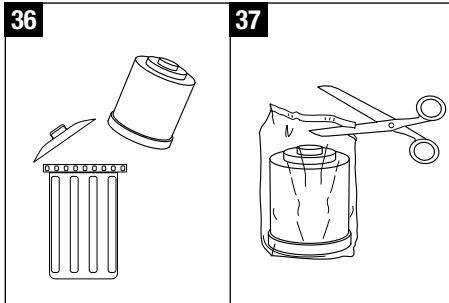
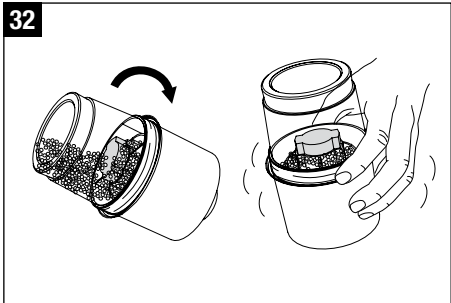
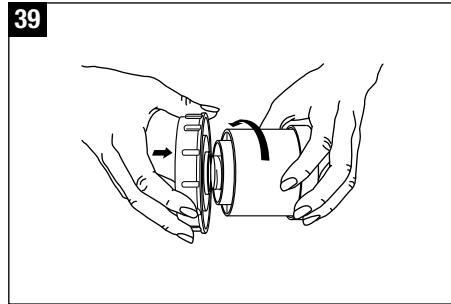
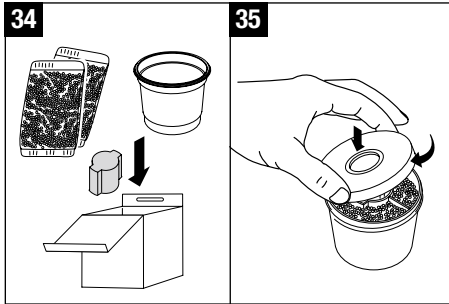
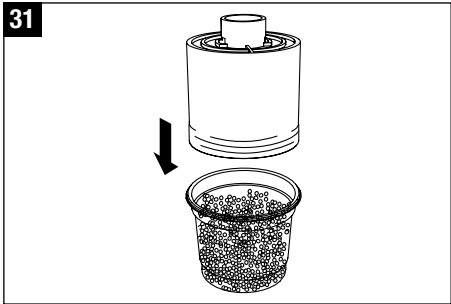
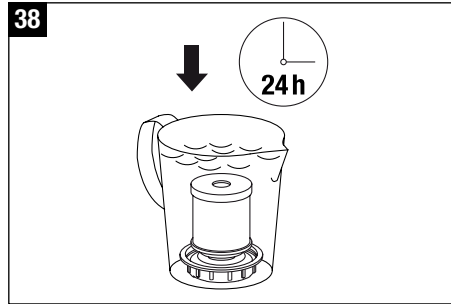
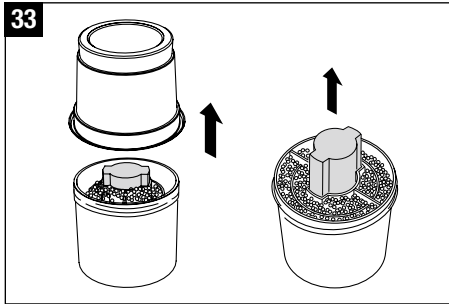
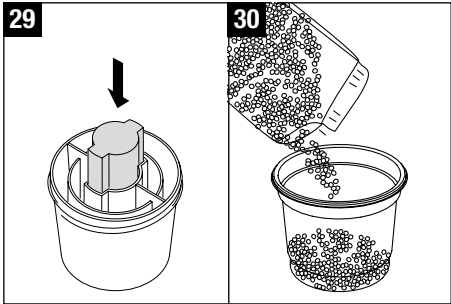
- Vegye le a víztartályt az alapzatról, és csavarja le a víztartály fedelét (25).
- A vízlágyító patron a tartályfedél belső oldalán található. Csavarja le a fedélről a patront (26) az óramutató járásával ellentétes irányban- Vigyázat: a víztartály fedelét NE dobja el!
- Nyissa fel a patront (27).
- A patron tartalmát (granulátum) tegye a háztartási hulladékgyűjtőbe. Figyelem: a kiömlött granulátum a sima padlón nagyon csúszós! (28).
- Helyezze a mellékelt rózsaszínű styrohob részecskét a szűrőbetét középebe. Ne nyomja le egészen az aljára, mivel akkor később nehéz lesz eltávolítani (29).
- Töltse egy újratöltő gyanta csomag tartalmát a műanyag edénybe, amely az újratöltő gyanta csomagolásához van mellékelve (30).
- Helyezze az üres szűrőbetétet a műanyag edénybe úgy, hogy a nyílása az edény közepén legyen (31).

- Fordítsa fel és rázza össze a műanyag edényt és a szűrőbetétet, amíg az összes gyanta át nem jut a szűrőbetétbe (32).
- Távolítsa el a műanyag edényt és a rózsaszínű styrohob részecskét a szűrőbetétből (33) és őrizze meg későbbi használatra (3 újratöltő gyanta csomag van mellékelve) (34).
- Zárja le a fedelet (35).
- A vízlágyító patron legalább 24 óráig tartsa a vízzel töltött tartályban (38). A granulátumnak a vizet fel kell szívnia a teljes teljesítmény eléréséhez.
- Csavarja rá a patront a víztartály fedelére (39). Zárja le gondosan a tartályt! A víztartályt helyezze a tápaljzatba (40).

«B» lehetőség: Az egész patron cseréje

- Vegye le a víztartályt az alapzatról, és csavarja le a víztartály fedelét (25).
- A vízlágyító patron a tartályfedél belső oldalán található. Csavarja le a fedélről a patron az óramutató járásával ellentétes irányban- Vigyázat: a víztartály fedelét NE dobja el! (26).
- A patron helyezze a háztartási hulladékgyűjtőbe (36)
- Vegyen ki egy új vízlágyító patron a csomagból (37)
- A vízlágyító patron legalább 24 óráig tartsa a vízzel töltött tartályban (38). A granulátumnak a vizet fel kell szívnia a teljes teljesítmény eléréséhez.
- Csavarja rá a patron a víztartály fedelére (39). Zárja le gondosan a tartályt! A víztartályt helyezze a tápaljzatba (40).





Hosszabb ideig nem használt készülék tárolása

A készüléket a leírtak szerint tisztítsa ki, szárítsa ki teljesen, a vízlágyító patronát vegye ki a tartályból és a granulátumot dobja ki a háztartási hulladékgyűjtőbe. Lehetőleg az eredeti csomagolásában tárolja egy száraz, nem túl meleg helyiségben.

Ártalmatlanítás

A már kiszolgált készüléket adja le a kereskedőjénél, vagy tegye a speciális hulladékgyűjtőbe a helyi előírások szerint. Egyéb ártalmatlanítási lehetőséget tudakolja meg az illetékes helyi hatóságnál. Tilos a készüléket a háztartási hulladékgyűjtőbe dobni!



Az elektromos berendezés veszélyes hulladéknak minősülő alkatrészt nem tartalmaz. Az elektromos készülék nem helyezhető el a települési szilárd hulladékokkal együtt, hanem gyűjtése elkülönítve történik a vonatkozó környezetvédelmi előírásoknak megfelelően.

Garancia

A garanciális feltételeket az országban levő képviseletünk határozta meg. Kérjük, forduljon bizalommal szakkereskedőjéhez, ha a légpárásító készülékén a szigorú minőségellenőrzés ellenére hibát talál. A garancia érvényesítéséhez feltétlenül szükséges a vásárlási számla bemutatása. A villamos készülékek javításait csak szakember végezheti el. Szakszerűtlen javítások következtében jelentős veszély fenyegeti a készülék használatját és a garancia is érvényét veszti.

Hibaelhárítás

Hibajelenség	Lehetséges oka	Mi tegyek
A készülék nem működik	Konnektordugó nincs bedugva Nincs víz a víztartályban (kigyullad az üres jelzés)	Csatlakoztassa a készüléket a hálózathoz Víz utántöltése
Nincs ködkibocsátás	A páratartalom beállítása alacsonyabb mint a helyiség páratartalma Öblítőszer maradványok	Növelje a páratartalom beállítási fokozatát Tisztítsa ki a készüléket tiszta vízzel
Túl kevés a ködkibocsátás	Túl alacsony a vízhőmérséklet Vízkezelés a membránon	Állítsa a ködkibocsátást a legmagasabb fokozatra, 10 perc után a készülék ismét kifogástalanul működik Tisztítsa meg a membránt
Fehér por képződik a készülék körül	Elhasználódott a vízlágyító patron	Cserélje ki a vízlágyító patron

Műszaki adatok U7145

Feszültség	230 – 240 V / 50 Hz
Teljesítmény felvétel	45 W
Párásítási teljesítmény	400 g/h
Max. helyiségméret	60 m ² / 150 m ³
Víztartalom	5.0 liter
Méretei	240 x 260 x 310 mm
Súly (üresen)	3.0 kg
Működési zaj	< 25 dB(A)
Tartozék	vízlágyító patron külön rendelhető: Ionic Silver Stick® (ISS)

Műszaki adatok U7147

Feszültség	230 – 240 V / 50 Hz
Teljesítmény felvétel	40 / 125 – 140 W*
Párásítási teljesítmény	400 / 550 g/h*
Max. helyiségméret	60 m ² / 150 m ³
Víztartalom	5.0 liter
Méretei	240 x 260 x 310 mm
Súly (üresen)	3.0 kg
Működési zaj	< 25 dB(A)
Tartozék	vízlágyító patron külön rendelhető: Ionic Silver Stick® (ISS)

* Működtetés közben, akár 80 °C hőmérsékletű előmelegítéssel

Wstęp

Dziękujemy Państwu za zakup ultradźwiękowego nawilżacza powietrza U7145 / U7147.

pl

Czy wiedzieliście Państwo, że suche powietrze

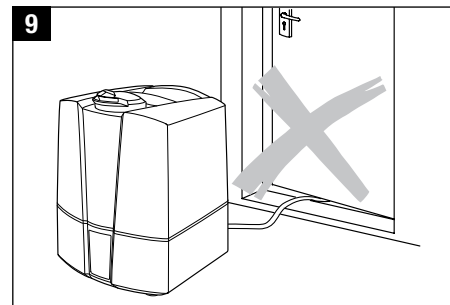
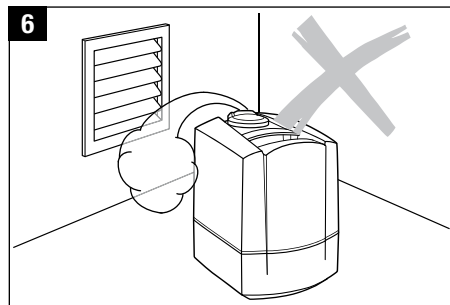
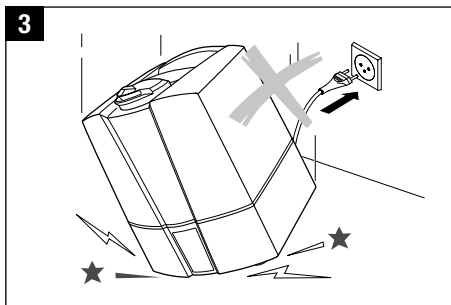
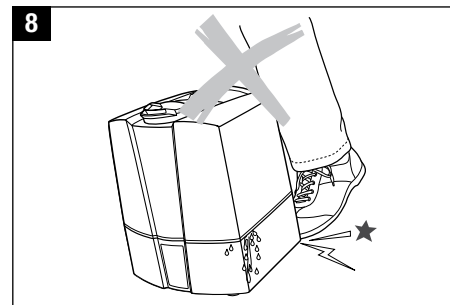
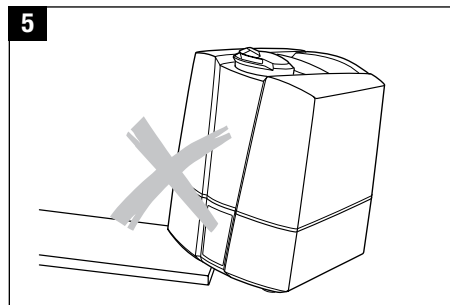
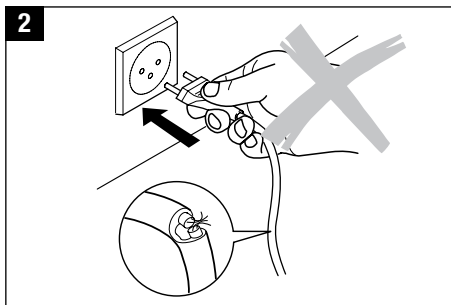
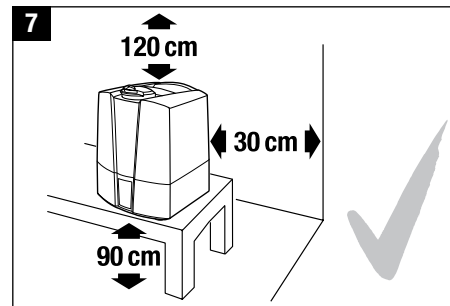
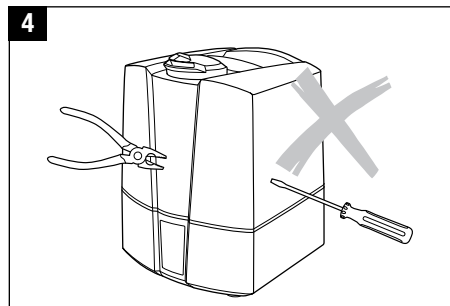
- wysusza błony śluzowe, powoduje pęknięcie ust i pieczenie oczu?
- zwiększa ryzyko infekcji i schorzeń dróg oddechowych?
- powoduje zmęczenie, zmęczenie i kłopoty z koncentracją?
- jest niekorzystne dla zwierząt domowych i roślin pokojowych?
- powoduje gromadzenie się kurzu i wyładowania elektrostatyczne ubrań, dywanów i wykładzin podłogowych wykonanych z włókien sztucznych?
- prowadzi do uszkodzenia drewnianych elementów wyposażenia mieszkań i parkietów?
- rozstraja instrumenty muzyczne?

Informacje ogólne

Komfort w pomieszczeniach występuje wtedy, gdy poziom względnej wilgotności wynosi 40% – 60%. Nawilżacz automatycznie steruje poziomem wilgotności zgodnie z pożądanym ustawieniem. Jeśli powietrze jest zbyt suche nawilżacz włączy się automatycznie. Po osiągnięciu żądanej wilgotności wyłączy się.

Wskazówki dotyczące bezpieczeństwa:

- Przed uruchomieniem urządzenia zaleca się dokładne zapoznanie się z instrukcją obsługi oraz pozostawienie jej do dalszego wglądu.
- Podłączyć urządzenie do zasilania o napięciu zgodnym z napięciem podanym na tabliczce znamionowej urządzenia.
- Urządzenia używać wyłącznie w pomieszczeniach oraz zgodnie z danymi technicznymi. Wykorzystywanie nawilżacza do celów innych niż jego przeznaczenie może spowodować zagrożenie zdrowia lub życia.
- Dzieci nie rozpoznają zagrożeń związanych z użytkowaniem urządzeń elektrycznych, dlatego zawsze należy zwracać szczególną uwagę na dzieci znajdujące się w pobliżu nawilżacza (rys.1).
- Osobom, które nie zaznają się z instrukcją obsługi, jak również dzieciom oraz osobom pozostającym pod wpływem alkoholu, leków, narkotyków nie wolno obsługiwać urządzenia, chyba że pod nadzorem.
- Nie należy używać urządzenia w przypadku jego upuszczenia (rys.3) lub uszkodzenia kabla (rys.2).
- Używać należy tylko kompletnego i sprawnego urządzenia.
- Ewentualne naprawy mogą być przeprowadzane wyłącznie przez punkty serwisowe. (rys.4)
- Próby samodzielnego naprawiania urządzenia mogą wywołać zagrożenie dla użytkownika.
- Urządzenie należy odłączyć od zasilania przed napełnianiem / opróżnianiem zbiornika, czyszczeniem, montażem/ demontażem poszczególnych elementów oraz przed przestawianiem urządzenia.
- Nie demontować urządzenia podczas jego pracy – powierzchnia przetwornika pod wpływem wysokich częstotliwości drgań może być gorąca.
- Umieścić nawilżacz na suchej i płaskiej powierzchni.
- Nie podłączać do zasilania ani nie uruchamiać urządzenia mokrymi rękoma.
- Nie wlewać wody do dyszy wylotowej.
- Zawsze umieszczać urządzenie na równej i suchej powierzchni (rys.5).
- Nie zanurzać korpusu urządzenia w wodzie lub innych cieczach.
- Nie umieszczać nawilżacza w bezpośredniej bliskości elementów grzejnych lub na podłodze- w przypadku ogrzewania podłogowego.
- Urządzenie powinno stać na podwyższeniu np.: stół. (rys.7)
- W przypadku kiedy urządzenie nie jest w użytku należy je wyłączyć oraz odłączyć od zasilania.
- Nie umieszczać żadnych ciał obcych w urządzeniu.
- Nie blokować wlotu powietrza oraz dyszy wylotowej.
- Nie należy siadać, stawać ani stawiać żadnych ciężkich przedmiotów na urządzeniu.
- Zastosowane dźwięki o wysokiej częstotliwości nie są słyszalne przez ludzi ani zwierzęta – są całkowicie bezpieczne.



Rozpakowanie urządzenia

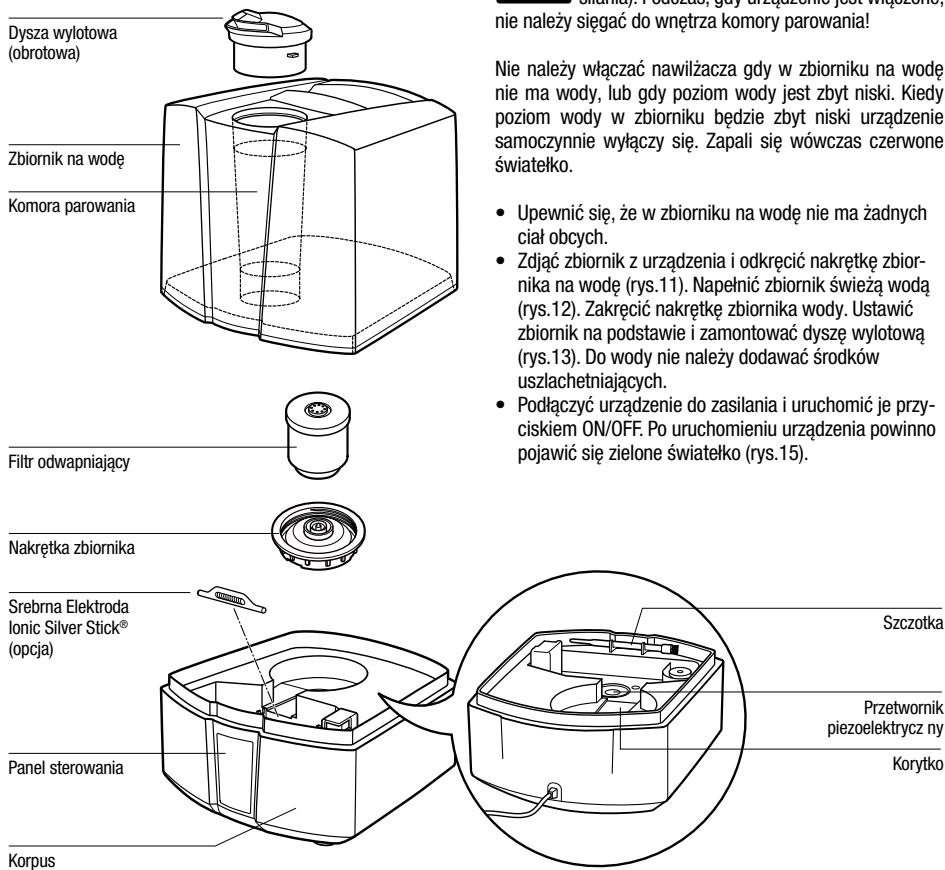
- Ostrożnie wyjąć urządzenie z kartonu.
- Następnie wyjąć urządzenie z plastikowej torby.
- Należy zapoznać się z informacjami podanymi na tabliczce znamionowej.
- Jeżeli urządzenie nie będzie używane przez dłuższy czas, należy przechowywać je w oryginalnym opakowaniu.

Uruchamianie urządzenia


Optymalne miejsce dla nawilżacza

- nie umieszczać nawilżacza w bezpośredniej bliskości elementów grzewczych lub na podłodze- w przypadku ogrzewania podłogowego.
- dysza wylotowa nie może być skierowana bezpośrednio na meble i inne przedmioty narażone na działanie wilgoci (minimalna odległość około 50 cm). (rys.10)
- Przed rozpoczęciem użytkowania urządzenia należy umieścić filtr odwapniający na co najmniej 24 godziny w wodzie. Żywica powinna wchłonąć wodę aby osiągnąć największą wydajność.
- Filtr odwapniający powinien być wymieniany co 2 – 3 miesiące lub częściej w zależności od stopnia twardości wody.
- Zdjąć zbiornik z urządzenia i odkręcić nakrętkę (rys.11).
- Upewnić się, czy w zbiorniku na wodę nie ma żadnych ciał obcych.
- Napełnić zbiornik czystą, zimną wodą z kranu (nie cieplejszą niż 40°C). (rys.12)
- Nie dodawać do wody żadnych dodatkowych środków utrzymujących wodę w czystości.
- Dokładnie dokręcić nakrętkę zbiornika wody.
- NIGDY nie dodawać żadnych substancji do wody.
- Kabel zasilający należy podłączyć do gniazdka sieciowego.
- Po włączeniu nawilżacza maksymalna wydajność nawilżania osiągnana jest po 10 – 15 minutach.
- Upewnić się, że kabel zasilający nie jest przygnieciony (rys.9). Nie uruchamiać urządzenia jeżeli kabel zasilający jest uszkodzony (rys.2)

Opis urządzenia

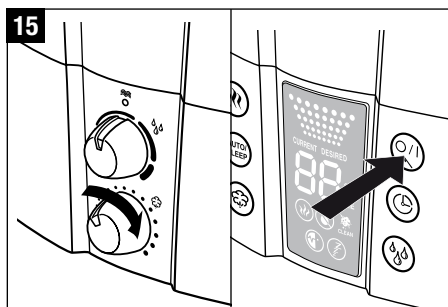
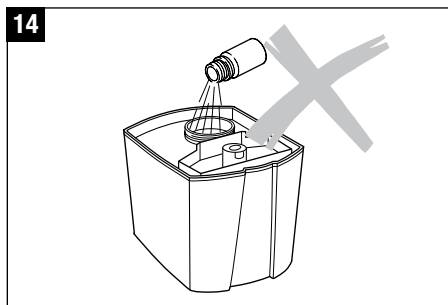
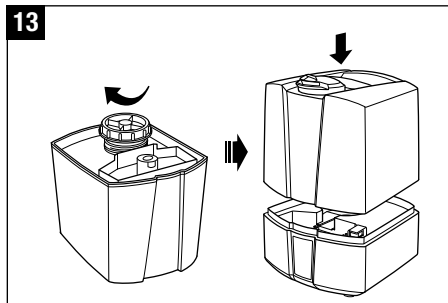
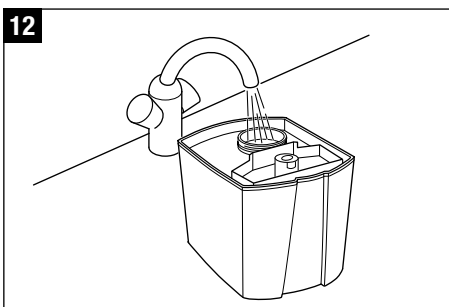
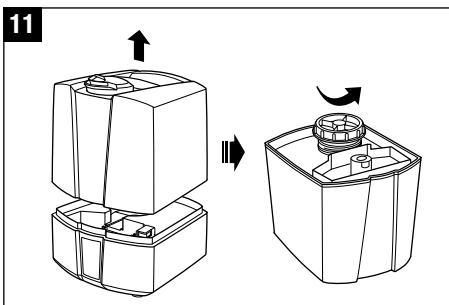
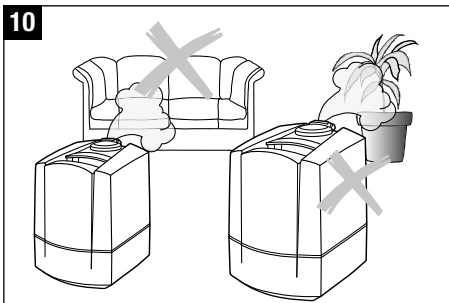


Napełnianie zbiornika na wodę

 Przed wyjęciem zbiornika wody z urządzenia najpierw należy je wyłączyć (oraz odłączyć od zasilania). Podczas, gdy urządzenie jest włączone, nie należy sięgać do wnętrza komory parowania!

Nie należy włączać nawilżacza gdy w zbiorniku na wodę nie ma wody, lub gdy poziom wody jest zbyt niski. Kiedy poziom wody w zbiorniku będzie zbyt niski urządzenie samoczynnie wyłączy się. Zapali się wówczas czerwone światelko.

- Upewnić się, że w zbiorniku na wodę nie ma żadnych ciał obcych.
- Zdjąć zbiornik z urządzenia i odkręcić nakrętkę zbiornika na wodę (rys.11). Napełnić zbiornik świeżą wodą (rys.12). Zakręcić nakrętkę zbiornika wody. Ustawić zbiornik na podstawie i zamontować dyszę wylotową (rys.13). Do wody nie należy dodawać środków uszlachetniających.
- Podłączyć urządzenie do zasilania i uruchomić je przyciskiem ON/OFF. Po uruchomieniu urządzenia powinno pojawić się zielone światelko (rys.15).

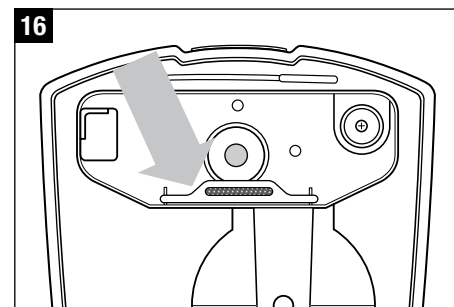


Utrzymanie wody w czystości (zalecane akcesoria)(opcjonalne)

Jonizująca srebrna elektroda (Ionic Silver Stick) zastosowana w urządzeniu stanowi światową innowację w utrzymaniu czystości wody, polegającą na wykorzystaniu bakteriobójczego działania srebra. Zastosowanie srebrnej elektrody w urządzeniu powoduje likwidację wielu typów bakterii i wirusów. Zaletami srebrnej elektrody są: jej samoregulacja (nie wymaga konserwacji ani stosowania środków chemicznych), nie wymaga źródeł zasilania, czas użytkowania to 12 miesięcy. Nie należy sięgać do komory parowania gdy urządzenie jest załączone. Najpierw urządzenie należy wyłączyć (oraz odłączyć od zasilania). Srebrną elektrodę można zakupić u generalnego przedstawiciela.

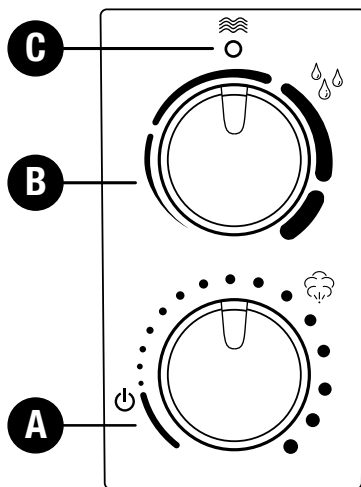
Użycie aromatów

Do wody **NIE** należy dodawać żadnych innych aromatów (perfum, olejków zapachowych, odświeżaczy, itp.) Nawet bardzo mała ilość tych substancji może spowodować uszkodzenie nawilżacza. Uszkodzenie takie nie podlega naprawie gwarancyjnej.



Obsługa U7145

pl



A) Włączanie i wyłączanie urządzenia

W celu uruchomienia urządzenia należy przekręcić pokrętkę zgodnie z ruchem wskazówek zegara. W takim samym sposobie przebiega regulacja mgiełki.

B) Higrostat (regulacja wilgotności powietrza)

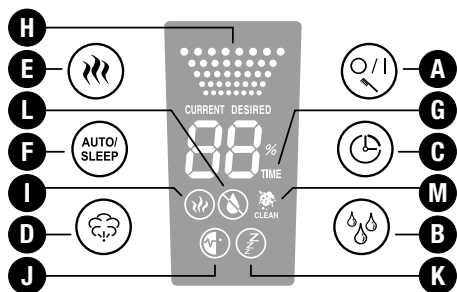
Żądany poziom wilgotności można ustawić poprzez przekręcenie pokrętki zgodnie z ruchem wskazówek zegara. Zalecana względna wilgotność powietrza powinna się wahać w zakresie pomiędzy 40 i 60%. Poziom ten można uzyskać poprzez przekręcenie pokrętki do momentu kiedy będzie ono w pionie. Urządzenie oferuje możliwość regulacji w zakresie od 40 do 75%. Precyzja pomiaru wynosi +/- 5%. Urządzenie automatycznie się wyłączy kiedy

wilgotność w pomieszczeniu przekroczy poziom żądanej wilgotności. Urządzenie nie wyłączy się jeżeli pokrętko będzie przekręcone całkowicie w prawą stronę. Urządzenie nie wyłączy się, jeżeli wskaźnik został ustawiony na «Co» (tryb pracy stałej).

C) Wskaźnik pustego zbiornika (czerwony)

Zbiornik wody jest wykonany z przezroczystego materiału, dzięki czemu poziom wody jest dobrze widoczny. Urządzenie również informuje kiedy w zbiorniku nie ma wody = świeci się czerwona lampka (C). Zaleca się zapoznanie się z rozdziałem «Napełnianie zbiornika wody». Światelko może świecić się przez kilka sekund dopóki zbiornik nie zostanie napełniony wodą.

Obsługa U7147



A) Włączanie i wyłączanie urządzenia

Naciśnięcie przycisku A powoduje włączenie lub wyłączenie nawilzacza powietrza. Przycisk ten służy również do zresetowania światelka wskaźnika czyszczenia (przytrzymanie przycisku).

B) Higrostat (regulacja wilgotności powietrza)

Poziom żądanej wilgotności (%) można ustawić poprzez wciśnięcie przycisku B. Zalecana względna wilgotność powietrza powinna się wahać w zakresie pomiędzy 40 i 60%. Urządzenie posiada możliwość regulacji w zakresie od 40 do 75%. Precyzja pomiaru wynosi +/- 5%. Urządzenie automatycznie się wyłączy kiedy wilgotność w pomieszczeniu przekroczy poziom żądanej wilgotności. Podczas wybierania żądanej wilgotności dana wartość pokazana jest na wyświetlaczu (**symbol DESIRED**). Po kilku sekundach na wyświetlaczu pojawi się obecna wilgotność (**symbol CURRENT**).

C) Zegar

W celu ustawienia czasu działania urządzenia należy wcisnąć przycisk C (możliwy czas działania od 1 do 8 godzin lub praca ciągła (CO)). **Litera G** wskazuje wybrany czas działania urządzenia (1h/2h/3h/4h/5h/6h/7h/8h(CO)). Aktywowanie zegara powoduje zniknięcie symbolu z wyświetlacza.

D) Ustawianie nawilżania (regulacja intensywności mgiełki)

Kilkukrotne naciśnięcie przycisku D umożliwia regulację intensywności mgiełki. Poziom intensywności mgiełki (niski (LO) / średni (ME) / wysoki (HI)) widoczny jest na wyświetlaczu (**symbol H**).

E) Praca w trybie z podgrzewaniem wody

Przycisk E służy do włączania lub wyłączania podgrzewania wody (**symbol I** na wyświetlaczu). Podgrzanie wody do temperatury około 80°C następuje przed jej dostaniem się do komory parowania. Woda podgrzewa się w czasie około 10 – 15 minut. Wydobywająca się z urządzenia para wodna ma przyjemną dla skóry temperaturę około 40°C. Rozwiązanie to sprawia, że temperatura panująca w pomieszczeniu nie obniża się, a ponadto w znacznym stopniu pozwala na utrzymanie wilgotności powietrza.

F) Tryb automatyczny / tryb nocny

Naciśnięcie przycisku F umożliwia aktywowanie trybu automatycznego lub trybu nocnego «ZZZ» (**symbol K** na wyświetlaczu). Po włączeniu trybu automatycznego (na wyświetlaczu pojawia się **symbol J**) optymalna wilgotność powietrza jest utrzymywana w zależności od temperatury panującej w pomieszczeniu. Regulacja odbywa się za pośrednictwem ilości wydobywającej się mgiełki i ustalonej wartości żądanej. W przypadku aktywowania funkcji «ZZZ» żądany poziom wilgotności zostaje ustawiony na 50 – 65%; regulacja czasowa zostaje automatycznie ustawiona na 6 godzin pracy; opcja podgrzewania zostaje włączona.

Ustawienia higrostatu i mgiełki nie mogą być zmienione na inny tryb. Jeżeli przyciski B i D są włączone, urządzenie nie będzie dłużej pracowało w trybie automatycznych bądź nocnym.

G) Wskaźnik czasu

H) Wskaźnik intensywności mgiełki

I) Wskaźnik podgrzewania wody

J) Wskaźnik trybu automatycznego

K) Wskaźnik trybu nocnego

L) Wskaźnik pustego zbiornika

Zbiornik wody jest wykonany z przezroczystego materiału, dzięki czemu poziom wody jest dobrze widoczny. Dodatkowo urządzenie pokazuje na wyświetlaczu (symbol L) kiedy zbiornik powinien zostać napełniony. Zaleca się zapoznanie się z rozdziałem «Napełnianie zbiornika wody». Symbol L może pozostać na wyświetlaczu przez kilka sekund dopóki zbiornik nie zostanie napełniony wodą.

M) Wskaźnik czyszczenia

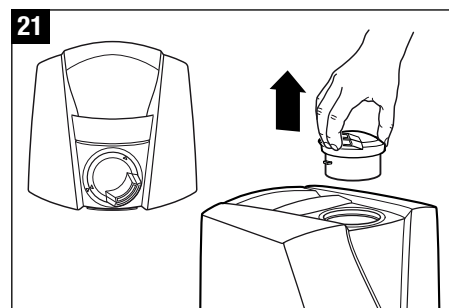
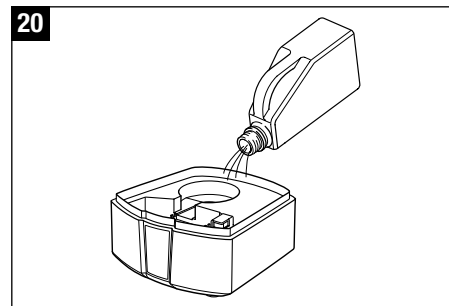
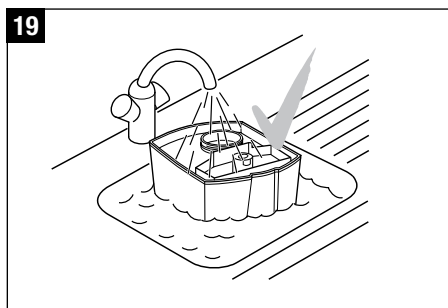
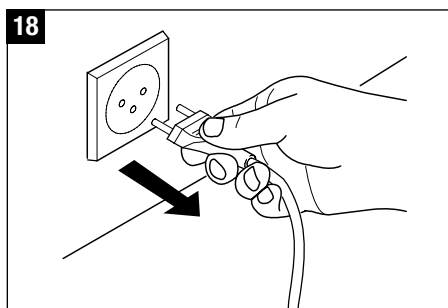
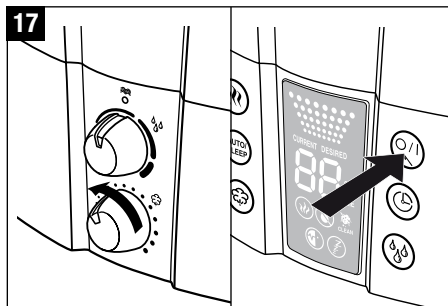
W sytuacji, gdy na wyświetlaczu pojawi się symbol M «CLEAN», urządzenie należy wyczyścić zgodnie ze wskazaniami producenta. Symbol jest wyświetlany automatycznie co dwa tygodnie użytkowania. Po wyczyszczeniu należy podłączyć zasilanie i nacisnąć oraz przytrzymać przycisk A (ok. 10 – 15 sekund) co spowoduje zniknięcie symbolu z wyświetlacza.

Czyszczenie / Konserwacja



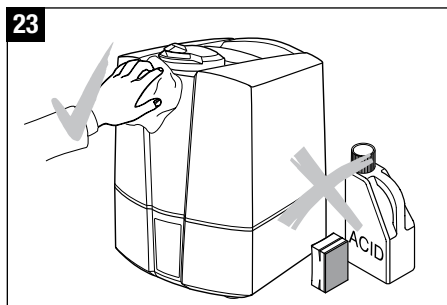
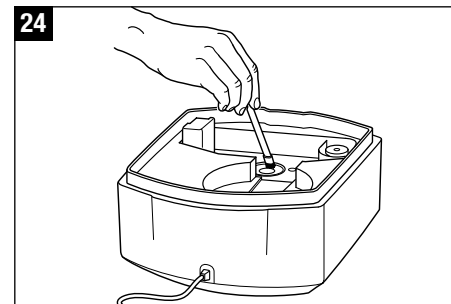
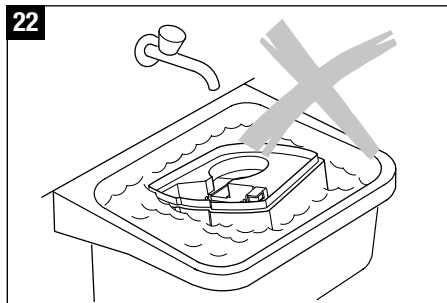
Przed wyjęciem zbiornika wody z urządzenia najpierw należy je wyłączyć oraz odłączyć od zasilania. Podczas, gdy urządzenie jest włączone, nie należy sięgać do komory parowania!

- Przed czyszczeniem wyłączyć urządzenie (rys.17) i odłączyć je od zasilania (rys.18).
- Regularnie czyścić zbiornik wody i korytko z przetwornikiem kwarcowym oraz komorę parowania. W tym celu należy użyć czystej wody bez dodatku jakichkolwiek detergentów (rys.19).
- Należy wyczyścić zbiornik wody przy użyciu środków odwapniających (rys.20), po czym dokładnie go opłukać dużą ilością wody.
- Aby usunąć nakrętkę komory parowania (rys.21), należy przekręcić nakrętkę w lewo lub w prawo tak, by zrównać strzałkę na nakrętce ze strzałką na obrotach. Tylko w sytuacji zrównania strzałek możliwe jest usunięcie nakrętki.



Uwaga

- Upewnić się, że woda nie dostaje się do dolnej wewnętrznej części korpusu urządzenia (rys.22)
- Czyścić części wewnętrzne miękką szmatką. Do czyszczenia nawilżacza nie używać żadnych rozpuszczalników ani agresywnych środków czyszczących (rys.23).
- Do czyszczenia przetwornika piezoelektrycznego można używać szczoteczki (rys.24).
- Wodę w zbiorniku należy zmieniać przynajmniej raz w tygodniu.



Wymiana filtra odwapniającego



Przed wyjęciem zbiornika wody z urządzenia należy wyłączyć oraz odłączyć od zasilania. Podczas, gdy urządzenie jest włączone, nie należy sięgać do komory parowania!

Granulat w filtrze odwapniającym powinien być wymieniany co 2 – 3 miesiące (w zależności od stopnia twardości wody). Jeśli woda jest bardzo twarda należy wymieniać granulat w filtrze częściej. Jeśli granulat nie zostanie wymieniony w odpowiednim czasie urządzenie może ulec uszkodzeniu. Uszkodzenie takie nie podlega naprawie gwarancyjnej. Biały pył wokół urządzenia będzie sygnalizował, iż granulat w filtrze jest zużyty. Jeśli mimo wymiany granulatu w filtrze na nowy dalej będzie widoczny charakterystyczny biały pył wokół urządzenia należy skontaktować się z autoryzowanym serwisem.

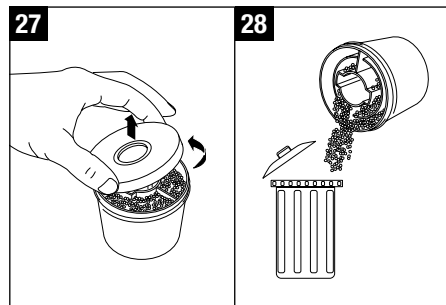
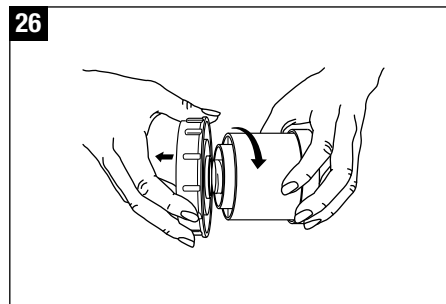
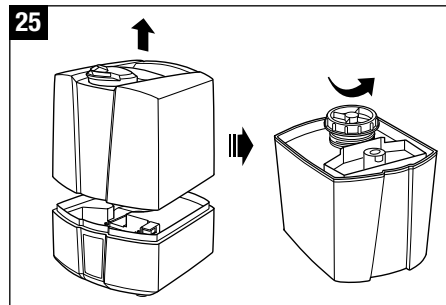
Opcja A: Wymiana granulatu

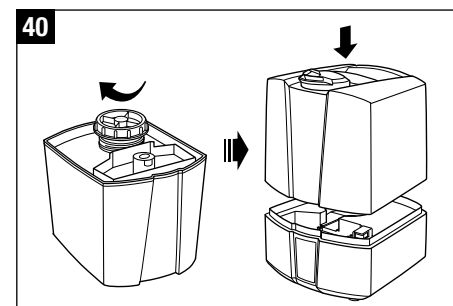
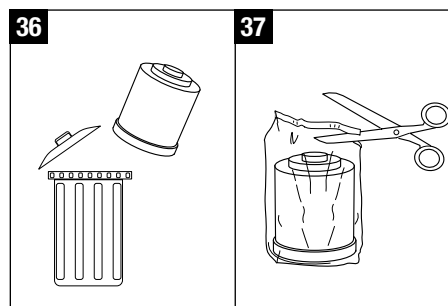
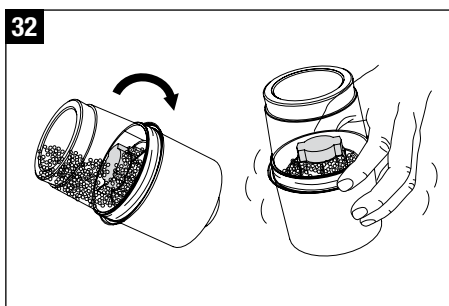
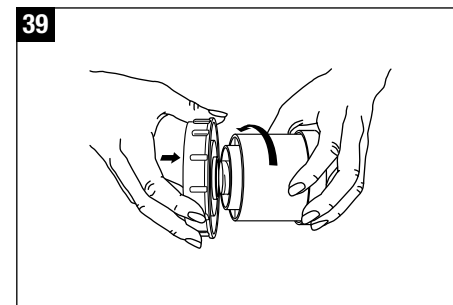
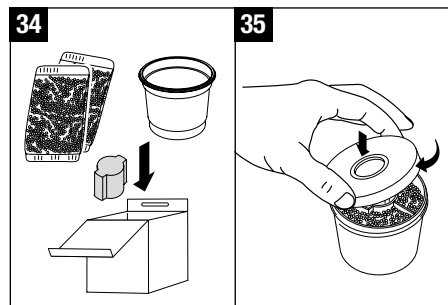
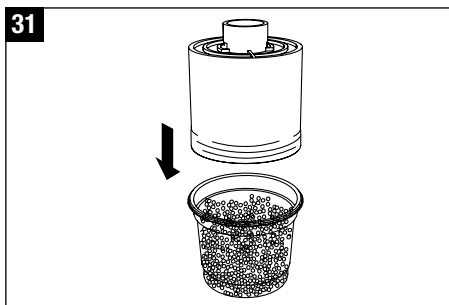
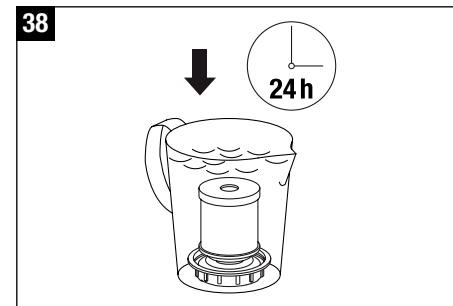
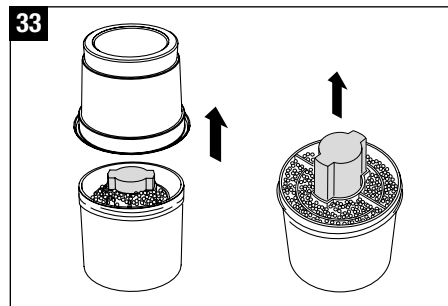
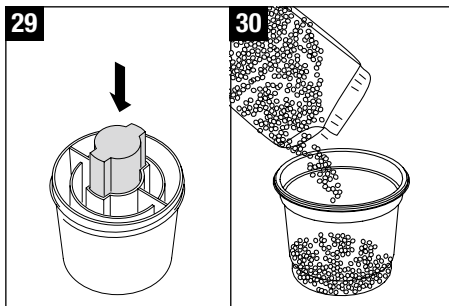
- Zdjąć zbiornik z podstawy, odkręcić nakrętkę zbiornika (25).
- Filtr odwapniający jest przymocowany do nakrętki. W celu wyjęcia filtra należy odkręcić go ruchem odwrotnym do ruchu wskazówek zegara (26). Uwaga: Nie należy wyrzucać nakrętki.
- Otworzyć filtr (27).
- Usunąć zawartość filtra (28). Uwaga: Nie należy wyrzucać żywicy na gładką powierzchnię, która przez to może być bardzo śliska!
- Umieścić różową piankę polistyrenową w środku filtra. Nie należy umieszczać jej przy samym dnie, gdyż następnie będzie ją trudno usunąć (29).
- Wsypać zawartość jednej torebki z granulem do plastikowego pojemnika (30).
- Umieścić pusty filtr w środku plastikowego pojemnika (31).

- Przykręcić plastikowy pojemnik do filtra i potrząsać dopóki granulat nie znajdzie się w filtrze (32).
- Usunąć plastikowy pojemnik oraz różową piankę polistyrenową z filtra (33) oraz pozostawić do dalszego użytkowania (dodatkowe opakowanie zawiera 3 torebki z granulem (34).
- Założyć nakrętkę (35).
- Przed rozpoczęciem użytkowania urządzenia należy umieścić filtr odwapniający na co najmniej 24 godziny w wodzie (38). Żywica powinna wchłonąć wodę, aby osiągnąć największą wydajność i będzie gotowa do prawidłowego działania.
- Przykręcić filtr na nakrętkę zbiornika wody (39). Odpowiednio zamknąć zbiornik. Ustawić zbiornik na podstawie (40).

Opcja B: Wymiana całego filtra

- Zdjąć zbiornik z podstawy, odkręcić nakrętkę zbiornika (25).
- Filtr odwapniający jest przymocowany do nakrętki. W celu wyjęcia filtra należy odkręcić go ruchem odwrotnym do ruchu wskazówek zegara (26). Uwaga: Nie należy wyrzucać nakrętki.
- Wyrzucić stary filtr odwapniający (36).
- Odpakować nowy filtr (37).
- Przed rozpoczęciem użytkowania urządzenia należy umieścić filtr odwapniający na co najmniej 24 godziny w wodzie (38). Żywica powinna wchłonąć wodę, aby osiągnąć największą wydajność i będzie gotowa do prawidłowego działania.
- Przykręcić filtr na nakrętkę zbiornika wody (39). Odpowiednio zamknąć zbiornik. Ustawić zbiornik na podstawie (40).





Przechowywanie urządzenia

Wyczyścić nawilżacz i dokładnie osuszyć. Zalecane jest przechowywanie urządzenia w oryginalnym opakowaniu. Unikać wysokich temperatur.

Złomowanie

Nawilżacz powietrza niezdatny do użytku należy przekazać sprzedawcy do prawidłowego złomowania. W kwestiach sposobów złomowania prosimy skontaktować się z władzami lokalnymi.



Gwarancja

Warunki gwarancji określone są przez przedstawiciela w Polsce odrębną Kartą Gwarancyjną. Naprawy urządzeń elektrycznych mogą być przeprowadzane tylko przez wyspecjalizowane osoby. Naprawy wykonane przez osoby niewykwalifikowane stanowią bardzo duże zagrożenie dla użytkownika i są przyczyną wygaśnięcia roszczenia gwarancyjnego.

Problemy i rozwiązania

Problem	Przyczyna	Postępowanie
Nawilżacz nie działa	Urządzenie nie podłączone do zasilania	Podłączyć urządzenie do zasilania
	Brak wody w zbiorniku Świeci się lampka wskazująca brak wody	Napełnić zbiornik wodą
Brak mgiełki	Ustawiona wartość wilgotności jest niższa od aktualnej wilgotności	Zwiększyć ustawienie
	Pozostałości płynu czyszczącego	Przepłukać czystą wodą
Mała intensywność mgiełki	Zbyt niska temperatura wody	Ustawić intensywność mgły na wartość maksymalną, po 10 – 15 min. nawilżacz będzie działał prawidłowo
	Osad mineralny (kamień) na przetworniku	Wyczyścić przetwornik (np. odkamieniaczem EKAM)
Biały pył wokół nawilżacza	Zużyty granulát w filtrze	Wymienić granulát w filtrze

Dane techniczne U7145

Napięcie	230 – 240 V / 50 Hz
Zużycie energii	45 W
Wydajność nawilżania	400 g/h
Przeznaczony do pomieszczeń	60 m ² / 150 m ³
Pojemność zbiornika	5.0 Litra
Wymiary	240 x 260 x 310 mm
Waga (pusty)	3.0 kg
Poziom hałas	< 25 dB(A)
Materiały eksploatacyjne	filtr odwapniający opcja: Ionic Silver Stick® (ISS)

Dane techniczne U7147

Napięcie	230 – 240 V / 50 Hz
Zużycie energii	40 / 125 – 140 W*
Wydajność nawilżania	400 / 550 g/h*
Przeznaczony do pomieszczeń	60 m ² / 150 m ³
Pojemność zbiornika	5.0 Litra
Wymiary	240 x 260 x 310 mm
Waga (pusty)	3.0 kg
Poziom hałas	< 25 dB(A)
Materiały eksploatacyjne	filtr odwapniający opcja: Ionic Silver Stick® (ISS)

* kiedy uruchomiona opcja podgrzewania do 80 °C

Инструкция по эксплуатации

RU

Инструкция по эксплуатации

Поздравляем Вас с покупкой ультразвукового увлажнителя воздуха U7145 / U7147!

Знаете ли Вы, что недостаточная влажность воздуха:

- приводит к высушиванию слизистых оболочек, что в свою очередь является причиной растрескивания губ и жжения в глазах;
- благоприятствует развитию инфекции и заболеваниям дыхательных путей;
- вызывает утомление, приводит к повышенной усталости глаз и ухудшению концентрации внимания;
- отрицательно влияет на состояние домашних животных и комнатных растений;
- приводит к усилению пылеобразования и повышению электростатического заряда синтетических тканей, а также ковров и синтетических напольных покрытий;
- приводит к повреждению мебели из древесины и особенно паркетных полов;
- отрицательно влияет на настройку музыкальных инструментов.

Общие сведения

Увлажнитель предназначен для автоматического поддержания заданного уровня относительной влажности воздуха в помещении. Комфортные условия достигаются при относительной влажности воздуха от 40 до 60 %. Если фактическая влажность опускается ниже заданного Вами уровня, то увлажнитель автоматически включается и работает до достижения заданного значения относительной влажности, после чего увлажнитель автоматически отключается.

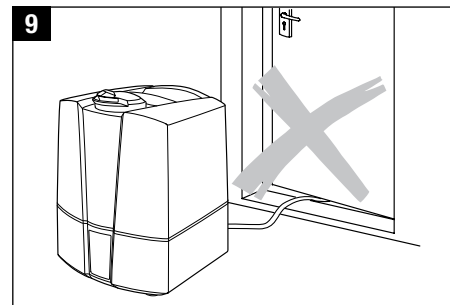
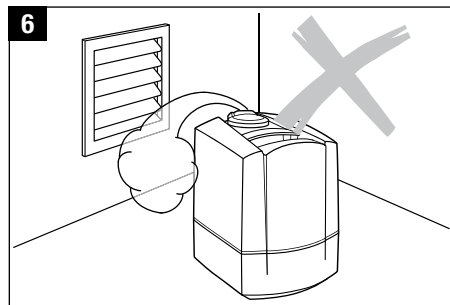
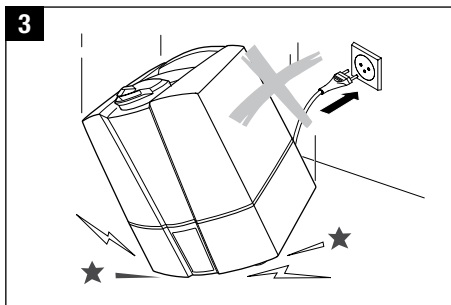
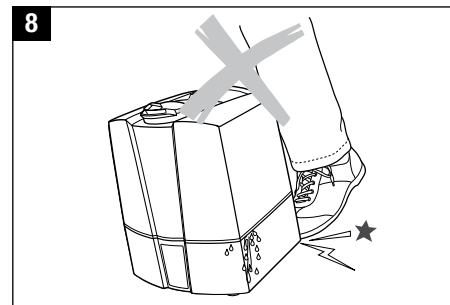
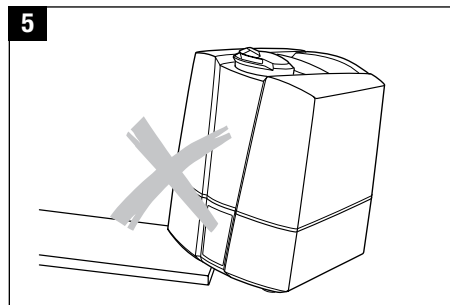
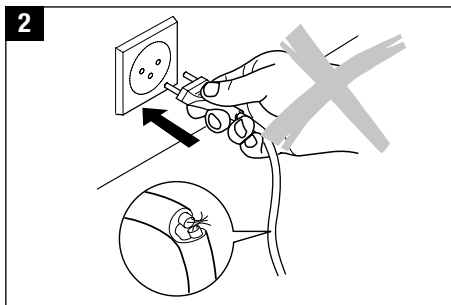
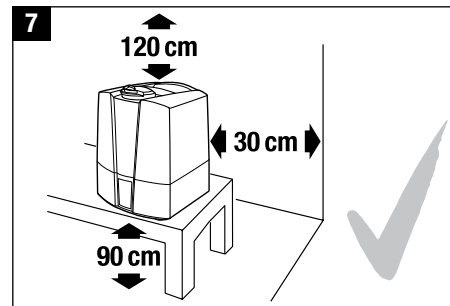
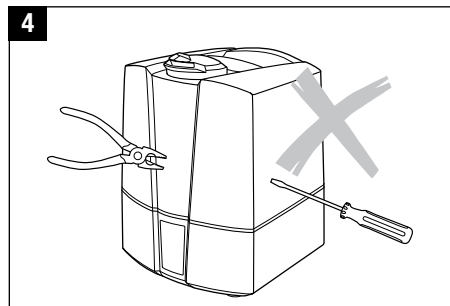
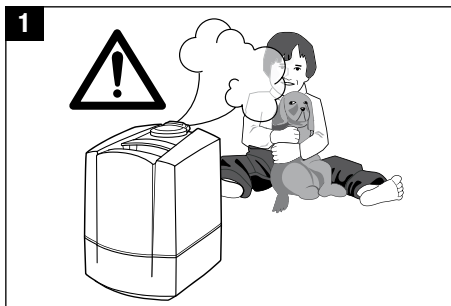
Правила безопасной эксплуатации

- Перед вводом в эксплуатацию увлажнителя внимательно изучите данную инструкцию по его эксплуатации и сохраните ее для дальнейшего использования.
- Увлажнитель предназначен для работы только от сети переменного тока. Напряжение в сети переменного тока должно соответствовать данным, указанным на заводской табличке увлажнителя.

- Увлажнитель должен эксплуатироваться только в жилых помещениях с соблюдением указанных условий эксплуатации. Использование увлажнителя не по назначению может создавать ситуации, опасные для жизни и здоровья людей.
- Внимание! Дети не осознают опасности, связанной с использованием электроприборов, поэтому не оставляйте детей без присмотра вблизи увлажнителя (рис. 1)!
- Не позволяйте детям и лицам, не ознакомившимся с данной инструкцией или находящимся под воздействием лекарств или алкоголя, пользоваться прибором увлажнителем, по крайней мере, без присмотра.
- Не допускается эксплуатировать увлажнитель, если кабель электропитания или штепсельная вилка имеют повреждения (рис. 2), а также, если увлажнитель неисправен, поврежден при падении (рис. 3) или при других обстоятельствах. Увлажнитель должен эксплуатироваться только в полностью собранном виде.
- Ремонт увлажнителя должны выполнять только квалифицированные специалисты (рис. 4). Во избежание травм и повреждения имущества не пытайтесь самостоятельно ремонтировать увлажнитель.
- Обязательно внимайте штепсельную вилку увлажнителя из сетевой розетки в следующих случаях: перед опорожнением или заправкой резервуара водой; – перед чистой и техническим обслуживанием; перед монтажом / демонтажем элементов увлажнителя; перед перемещением увлажнителя на другое место.
- Во избежание ожога при работающем увлажнителе не прикасайтесь к мембране увлажнителя. Из-за высокой частоты колебаний мембрана сильно нагревается.
- При отключении увлажнителя от сети электропитания не тяните за кабель электропитания и не дотрагивайтесь до него влажными руками.
- Установите увлажнитель на ровной сухой поверхности (рис. 5).
- Не устанавливайте увлажнитель на пол, а также в непосредственной близости от отопительных приборов, стен, мебели и других предметов. Выходящий из увлажнителя пар может повредить

поверхности, на которые он попадает. За повреждения, полученные из-за неправильного расположения увлажнителя, фирма-изготовитель и продавец ответственности не несут (рис. 6).

- увлажнитель следует установить на каком-либо возвышении (рис. 7), например, на столе, комоде и т.п.
- Не допускается заливать в увлажнитель воду через распыляющую головку.
- Не погружайте увлажнитель в воду или другие жидкости.
- Не устанавливайте увлажнитель на проходе или в других местах, где его могут задеть, опрокинуть и т.п. (рис. 8). Если увлажнитель не используется, отключите его от сети электропитания.
- Не прокладывайте кабель электропитания под ковром или другими предметами. Расположите увлажнитель так, чтобы случайно не задеть кабель электропитания.
- Не используйте увлажнитель в местах хранения взрывоопасных материалов, а также в зоне возможного скопления горючих газов.
- Не оставляйте увлажнитель под дождем. Не используйте увлажнитель в сырых помещениях.
- Не допускайте попадания в увлажнитель посторонних предметов.
- Не загромождайте посторонними предметами Воздухозаборное устройство и распыляющую головку увлажнителя.
- Не садитесь, не вставайте и не ставьте тяжелые предметы на увлажнитель.
- Во избежание повреждения увлажнителя не добавляйте в используемую для увлажнения воду эфирные масла, консервирующие добавки, ароматизаторы и другие посторонние примеси! За повреждения увлажнителя, полученные из-за невыполнения данного требования, фирма-изготовитель и продавец ответственности не несут.
- Высокочастотные колебания мембраны ультразвукового увлажнителя не слышны и совершенно безопасны для людей и домашних животных.



ru

Перед началом эксплуатации

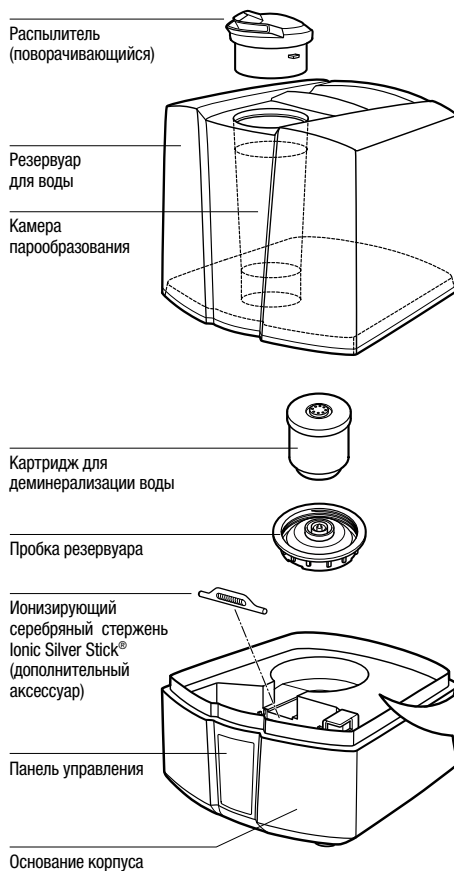
- Аккуратно извлеките увлажнитель из коробки.
- Снимите с увлажнителя полиэтиленовую упаковку.
- Убедитесь, что параметры сети электропитания соответствуют характеристикам, указанным на заводской табличке увлажнителя.
- По возможности не выбрасывайте оригинальную упаковку и храните в ней увлажнитель, когда он не эксплуатируется.

Начало эксплуатации

При выборе места для установки увлажнителя следуйте приведенным ниже рекомендациям:

- не устанавливайте увлажнитель в непосредственной близости от отопительных приборов, а также на теплом полу (с подогревом) (рис. 6-7) (см. раздел «Правила безопасной эксплуатации»);
- не направляйте струю пара на растения, мебель и другие предметы. Расстояние от увлажнителя до этих предметов должно быть не менее 50 см (рис. 10);
- Для нормального функционирования картриджа для деминерализации воды необходимо, чтобы содержащаяся в нем ионообменная смола абсорбировала определенное количество воды. Поэтому не менее чем за 24 часа до включения увлажнителя погрузите картридж в воду в отдельной емкости;
- Замену картриджа для деминерализации воды следует выполнять каждые 2 - 3 месяца. Этот интервал может увеличиваться или сокращаться в зависимости от жесткости используемой Вами водопроводной воды;
- Заполните резервуар водой, следуя указаниям раздела «Заполнение резервуара водой» (рис. 12);
- Установите резервуар для воды в основании корпуса увлажнителя. Установите верхнюю часть корпуса на основание и вставьте распыляющую головку (рис. 13);
- Убедитесь, что кабель электропитания не поврежден (рис. 2 и 9). Не включайте увлажнитель при наличии повреждений кабеля электропитания;
- Вставьте штепсельную вилку в сетевую розетку и включите увлажнитель. На панели управления увлажнителя загорится зеленый индикатор (рис. 15).

Устройство увлажнителя



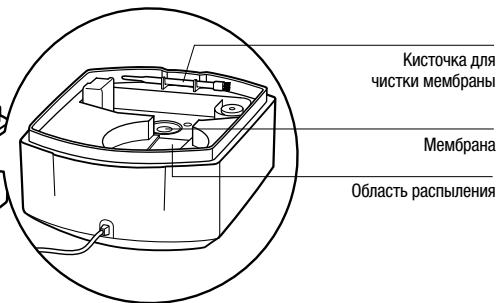
Заполнение резервуара водой

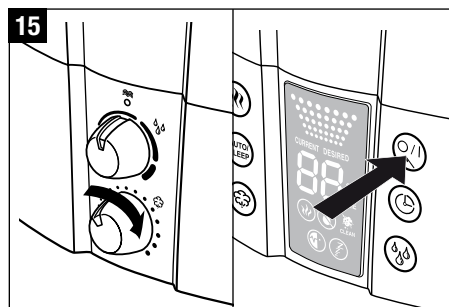
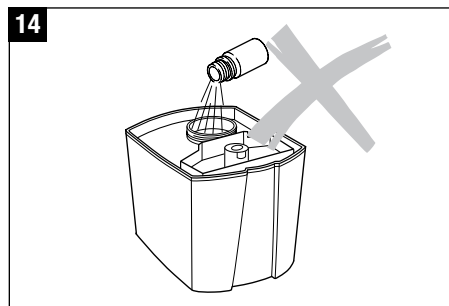
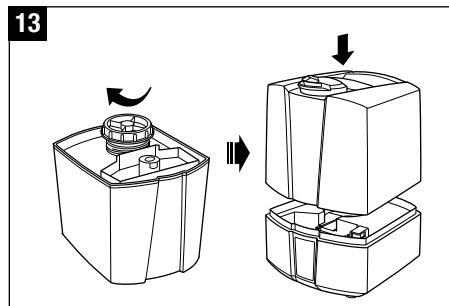
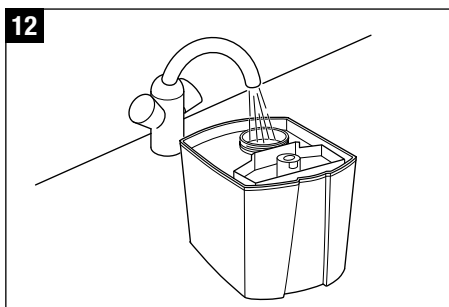
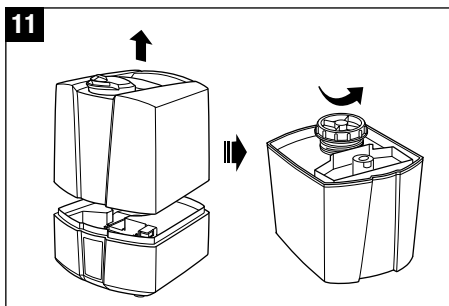
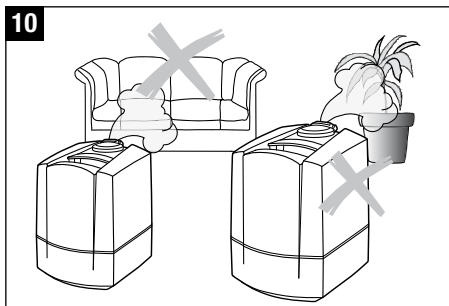


Перед тем как заполнить резервуар водой отключите электропитание увлажнителя и выньте штепсельную вилку из сетевой розетки (рис. 15, 18). При включенном увлажнителе не касайтесь руками мембраны увлажнителя.

Запрещается включать увлажнитель при отсутствии воды в резервуаре! Если фактический уровень воды в резервуаре опускается ниже минимально допустимого уровня, то увлажнитель автоматически отключается, и на панели управления загорается красный индикатор.

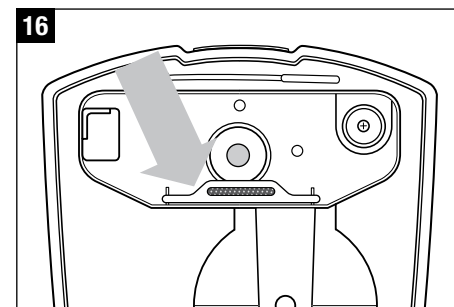
- Убедитесь, что в резервуаре отсутствуют посторонние предметы.
- Выкрутите пробку резервуара (рис. 11). Заполните резервуар чистой холодной водопроводной водой (рис. 12). Плотной вкрутите пробку в отверстие резервуара. Установите резервуар в основание корпуса увлажнителя. Установите верхнюю часть корпуса на основание и вставьте распылитель (рис. 13). Не добавляйте в воду ароматизаторы, консерванты и другие посторонние примеси! (рис. 14)
- Вставьте штепсельную вилку в Сетевую розетку и включите увлажнитель. На панели управления Увлажнителя загорится зеленый индикатор.





Устройство для обеспечения высокого качества испаряемой воды (рекомендуемый дополнительный аксессуар)

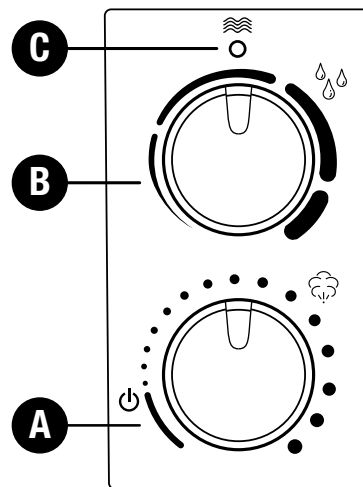
Для обеспечения требуемого качества испаряемой воды в увлажнителе применяется Ионизирующий Серебряный стержень Ionic Silver Stick® (ISS). Действие этого нового и уникального изделия (рис. 16) основано на доказанных антисептических свойствах серебра, ионы которого эффективно очищают воду от вредных бактерий и микробов. Ионный стержень ISS насыщает воду ионами серебра в течение одного года и более. Ионизирующий стержень является самовосстанавливающимся и не требует технического обслуживания. Расположение стержня ISS внутри увлажнителя показано на рис. 16. Не прикасайтесь к стержню ISS во время работы увлажнителя. Перед началом любых работ со стержнем отключите электропитание увлажнителя и выньте штепсельную вилку увлажнителя из сетевой розетки. Если ионизирующий серебряный стержень не входит в комплект поставки увлажнителя, то Вы можете приобрести его в качестве дополнительного аксессуара.



Использование добавок

Запрещается добавлять эфирные масла, ароматические добавки, смягчающие средства и иные посторонние примеси. Резервуар для воды не подходит для использования каких-либо дополнительных средств. Даже небольшое количество может привести к повреждению покрытия резервуара. Достаточно одной капли, чтобы вывести из строя устройство. За повреждения увлажнителя, полученные из-за использования дополнительных добавок, фирма-производитель и продавец ответственности не несут.

Управление U7145



А) Включение/ Выключение

Вращение поворотного выключателя по часовой стрелке включает прибор и одновременно регулирует интенсивность выхода влаги – от низкой до высокой.

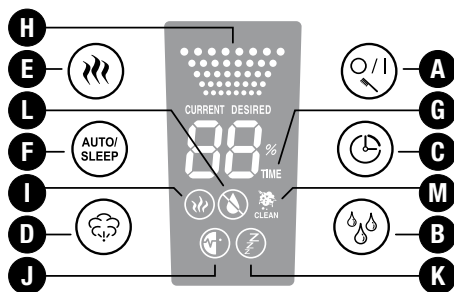
В) Гигростат (Регулировка влажности)

Требуемый уровень влажности можно установить путем вращения поворотного выключателя по часовой стрелке. Рекомендованное значение относительной влажности воздуха составляет от 40 до 60%. Этот уровень можно достичь, установив выключатель в вертикальное положение. Точность измерения составляет +/- 5%. Если влажность превышает нужную установку, увлажнитель отключается. Прибор не удастся выключить, если выключатель максимально повернут вправо. В этом случае активизирована функция продолжительной работы.

С) Индикатор уровня воды (красный)

Количество воды хорошо видно через прозрачный резервуар для воды. Прибор предупредит пользователя, если контейнер для воды пуст. Индикатор оповещения о недостаточном уровне воды в резервуаре горит красным (символ «С»). Детальную информацию см. в разделе «Заполнение резервуара водой». Символ «С» может продолжать гореть красным в течение нескольких секунд после заполнения резервуара, пока основание прибора не заполнится водой.

Управление U7147



A) Включение/ Выключение

Путем нажатия кнопки А осуществляется включение или выключение увлажнителя. Эту кнопку можно также использовать для повторной установки индикатора очистки (удержанием в нажатом состоянии)

B) Гигростат (Регулировка влажности)

Путем нажатия кнопки В производится регулировка необходимой влажности в %. Рекомендованное значение относительной влажности воздуха составляет от 40 до 60%. Точность измерения составляет +/- 5%. Если влажность превышает желаемую установку, увлажнитель отключается. При нажатии кнопки В отображается заданное значение влажности (символ DESIRED). Через несколько секунд индикация автоматически переключается и отображает фактическое значение (символ CURRENT).

C) Таймер

С помощью кнопки С можно задать продолжительность работы – значения могут быть от 1 до 8 часов или Продолжительная работа (CO). Символ G показывает, какая продолжительность выбрана (1/2/3/4/5/6/7/8/CO) = (1ч/2ч/3ч/4ч/5ч/6ч/7ч/8ч). Через несколько секунд

индикация автоматически переключается на фактическое значение.

D) Регулировка интенсивности увлажнения

Посредством многократного нажатия кнопки D можно регулировать интенсивность увлажнения. Символ H показывает, какой из трех уровней (низкий/средний/высокий) выбран.

E) Работа с предварительным нагревом воды

Кнопка Е служит для включения (загорается символ I) или выключения функции предварительного нагрева воды. При включении этой функции, вода перед попаданием в камеру парообразования нагревается до 80°C. Вода в основании прибора нагревается в течение 10 – 15 минут. После этого вырабатываемый пар имеет температуру 40°C. Преимуществом этого является то, что температура в помещении не меняется, а чистота воды значительно улучшается. Таким образом, достигается эффект пастеризации.

F) Автоматический («ITC» – Intelligent Temperature Compensation) / Ночной режим (Zzz)

Посредством нажатия кнопки F можно активизировать автоматический («ITC» – Intelligent Temperature Compensation) (автоматическое поддержание оптимального уровня влажности в зависимости от температуры) или ночной режим (Zzz). Посредством однократного нажатия включается автоматический режим (на панели управления отображается символ J), благодаря которому поддерживается оптимальная влажность воздуха в зависимости от температуры. Регулировка происходит на основании количества вырабатываемого пара и заданного значения. Когда установлен ночной режим (на панели управления отображается символ K), устанавливается значение влажности воздуха 50 – 65%; время

автоматически устанавливается на 6 часов; подогрев включен. Дополнительно регулируется количество пара в зависимости от разницы заданного и фактического значения.

При установленном Автоматическом (ITC) / Ночном (Zzz) режиме уровень влажности и уровень интенсивности испарения не может быть изменен. При нажатии кнопок В или D Автоматический (ITC) / Ночной (Zzz) режим отключается.

G) Таймер

H) Индикатор интенсивности увлажнения

I) Индикатор предварительного нагрева

J) Индикатор Автоматического режима (ITC)

K) Индикатор Ночного режима (Zzz)

L) Индикация уровня воды

Количество воды хорошо видно через прозрачный резервуар для воды. Момент, когда необходимо добавить воду, дополнительно указывается на панели управления (L). Детальную информацию см. в главе «Заполнение резервуара водой». Символ «L» может продолжать гореть в течение нескольких секунд после заполнения резервуара, пока основание прибора не заполнится водой.

M) Индикатор чистки

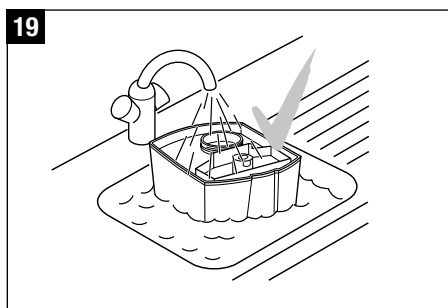
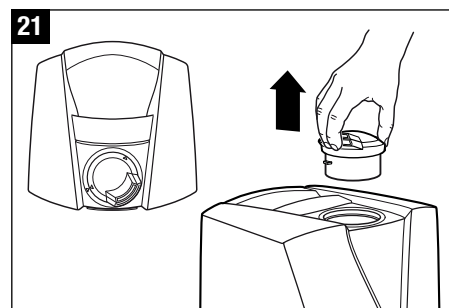
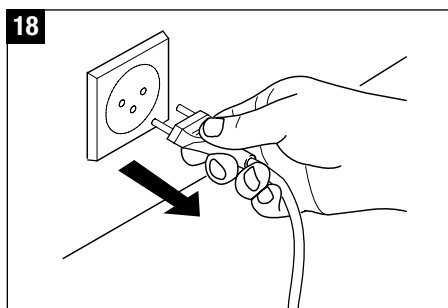
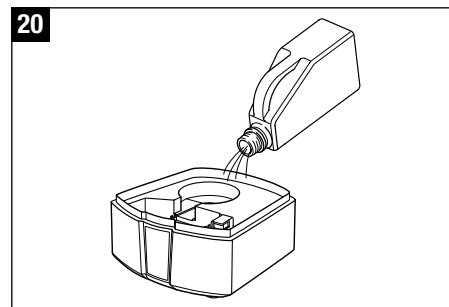
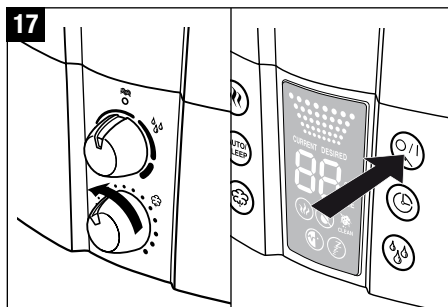
Если на дисплее появляется символ M со словом «CLEAN» (Чистка, необходимо почистить увлажнитель согласно данной инструкции. Этот символ загорается автоматически, в зависимости от использования, каждые две недели. Индикатор можно принудительно сбросить посредством длительного нажатия (около 10 – 15 секунд) кнопки А на работающем приборе.

Уход и чистка



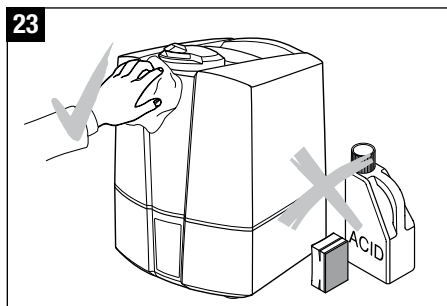
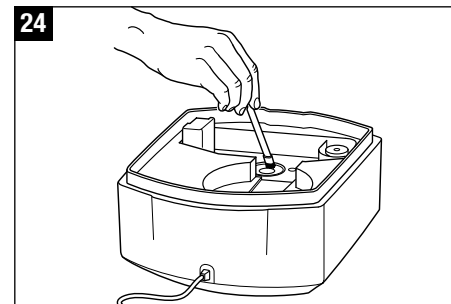
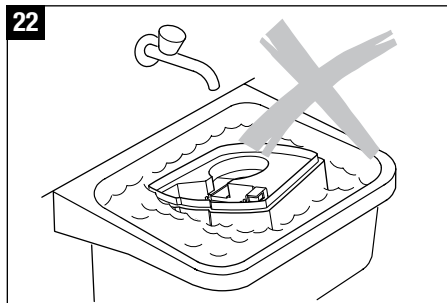
Перед началом любых работ отключите электропитание увлажнителя и выньте штепсельную вилку из сетевой розетки! При включенном увлажнителе не просовывайте руки в камеру паропрогрева.

- Перед началом чистки необходимо выключить увлажнитель (рис. 17) и вынуть штепсельную вилку из розетки (рис. 18).
- Не реже одного раза в неделю проводите чистку резервуара для воды и распылителя. Используйте для этого чистую воду без добавления моющих средств (рис. 19).
- Регулярно удаляйте известковый налет с распылителя, используя имеющиеся в продаже средства для удаления налета (рис. 20). После окончания чистки тщательно смывайте указанные средства большим количеством воды.
- Снимите распылитель (рис. 21), повернув его вправо, затем влево. После того, как стрелки на распылителе и на резьбе совпадут, потяните распылитель и извлеките его.



Внимание!

- Убедитесь, что вода не попала в основание корпуса увлажнителя (рис. 22).
- Для чистки внутренних поверхностей увлажнителя используйте мягкую ткань. Не используйте для чистки увлажнителя бензин, средства для чистки стекол и органические растворители (рис. 23).
- Ежедневно выполняйте чистку мембраны с помощью специально предназначенной для этого кисточки (входит в комплект поставки увлажнителя) (рис. 24).
- Не реже одного раза в неделю полностью заменяйте воду в резервуаре для воды.



Замена картриджа для деминерализации воды



Перед тем, как снять резервуар для воды, отключите электропитание увлажнителя и выньте штепсельную вилку из сетевой розетки! При включенном увлажнителе не прикасайтесь к мембране увлажнителя.

Замену картриджа для деминерализации воды следует выполнять каждые 2 – 3 месяца. При высокой жесткости водопроводной воды замену следует выполнять чаще. Появление белого налета на предметах вокруг увлажнителя говорит о необходимости замены картриджа. Если после замены картриджа вокруг увлажнителя по-прежнему появляется белый налет, то необходимо проверить качество поступающей воды (в частности, проверьте, не подвергается ли вода химической обработке, и не содержится ли в ней какие-либо добавки и примеси). Например, если используемая Вами вода прошла через систему умягчения, то вокруг увлажнителя будет появляться солевой налет.

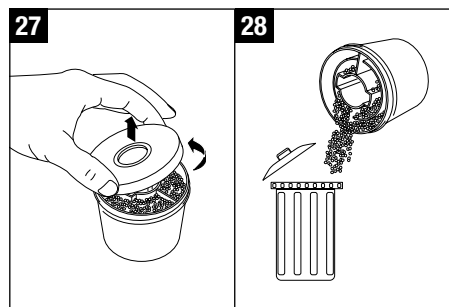
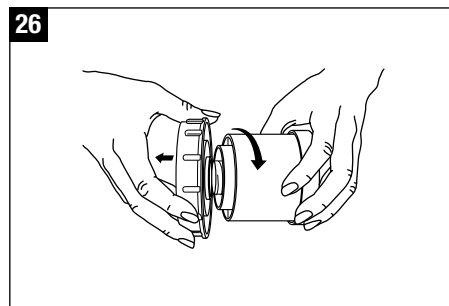
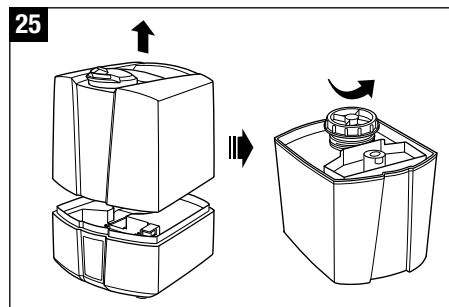
Вариант 1: Замена ионообменной смолы (гранулята)

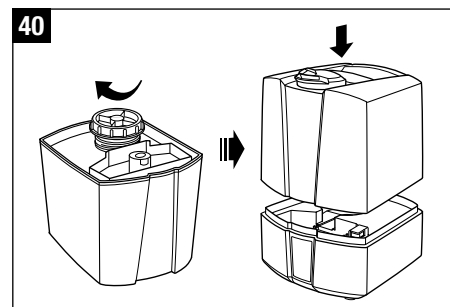
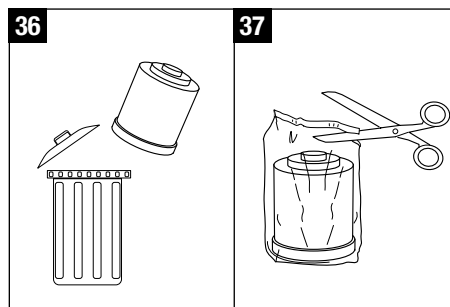
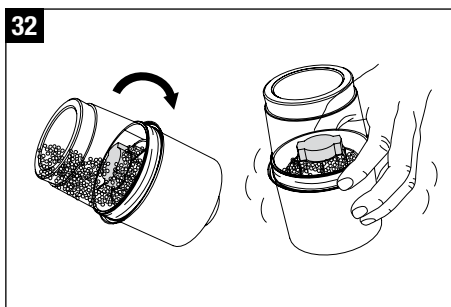
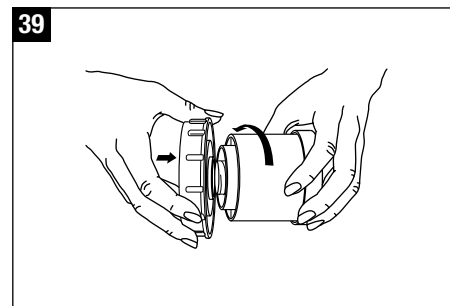
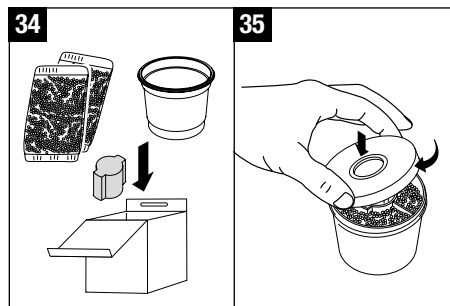
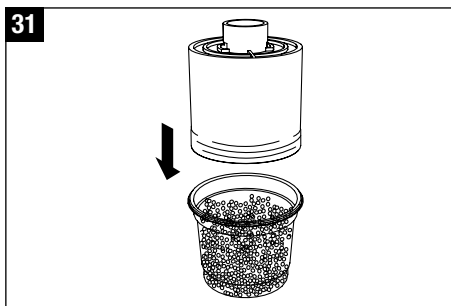
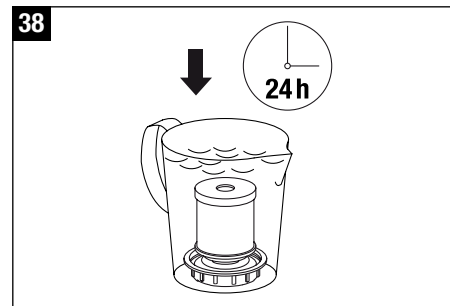
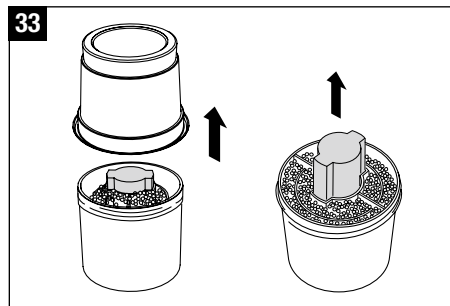
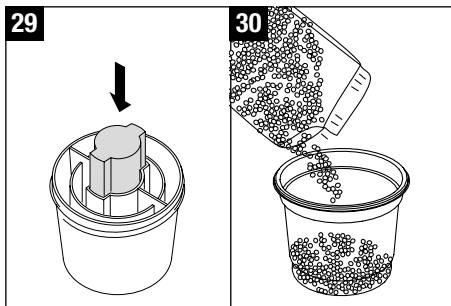
- Снимите верхнюю часть корпуса, извлеките резервуар и для воды, выкрутив пробку (рис. 25).
- Картридж закреплен на внутренней стороне пробки резервуара. Вращая картридж против часовой стрелки (рис. 26), отделите его от пробки. **ВНИМАНИЕ!** Не выбрасывайте пробку резервуара!
- Откройте крышку картриджа (рис. 27)
- Удалите содержимое картриджа (ионообменную смолу). (рис. 28) **Внимание!** При попадании ионообменной смолы на пол, он становится очень скользким!
- Установите розовый пенопласт, который входит в комплект поставки, в центре картриджа. Не проталкивайте трудности с его последующим извлечением (рис. 29).
- Поместите содержимое одного запасного резинового пакета в пластмассовый стаканчик, который поставляется с комплектом запасного гранулята (рис. 30).
- Установите пустой картридж, в центре которого находится пробка, на пластмассовый стаканчик (рис. 31).

- Переверните пластмассовый стаканчик вместе с картриджем и встряхните до тех пор, пока все содержимое стаканчика не пересыпится в картридж (рис. 32).
- Отсоедините пластмассовый стаканчик и вытяните розовый пенопласт из картриджа (33). Храните для последующего использования (один комплект запасной ионообменной смолы (гранулята) состоит из 3 запасных пакетов) (рис. 34).
- Закройте крышку картриджа (рис. 35)
- Для нормального функционирования картриджа необходимо, чтобы содержащаяся в нем ионообменная смола абсорбировала определенное количество воды. Поэтому не менее чем за 24 часа до его использования (включения увлажнителя) погрузите картридж в емкость с водой (рис. 38).
- Прикрутите подготовленный картридж к пробке резервуара (рис. 39). Плотно вкрутите пробку в отверстие резервуара для воды! Установите резервуар для воды в основание корпуса увлажнителя. Установите верхнюю часть корпуса на основание (рис. 40).

Вариант 2: Замена картриджа

- Снимите верхнюю часть корпуса увлажнителя, извлеките резервуар для воды и выкрутите пробку (рис. 25).
- Картридж закреплен на внутренней стороне пробки резервуара для воды. Вращая картридж против часовой стрелки (рис. 26), отделите его от пробки. **ВНИМАНИЕ!** Не выбрасывайте пробку резервуара для воды!
- Выбросьте использованный картридж (рис. 36).
- Распакуйте новый картридж (рис. 37).
- Для нормального функционирования нового картриджа необходимо, чтобы содержащаяся в нем ионообменная смола абсорбировала определенное количество воды. Поэтому не менее чем за 24 часа до начала использования нового картриджа (включения увлажнителя) погрузите новый картридж в емкость с водой (рис. 38).
- Прикрутите подготовленный новый картридж к пробке резервуара для воды. Плотно вкрутите пробку в отверстие резервуара для воды! (рис. 39) Установите резервуар для воды в основание корпуса увлажнителя. Установите верхнюю часть корпуса на основание (рис. 40).





ru

Хранение увлажнителя при длительных перерывах в эксплуатации

Очистите увлажнитель, как описано выше, тщательно высушите его и поместите в упаковку (рекомендуется использовать заводскую упаковку). Храните увлажнитель в сухом отапливаемом помещении при температуре от 18 до 25 град.С.

Утилизация увлажнителя

По окончании срока службы увлажнитель следует утилизировать. Подробную информацию по утилизации увлажнитель Вы можете получить у представителя местного органа власти.



Гарантийные обязательства

Сроки гарантийного обслуживания устанавливаются местным представителем фирмы-изготовителя. Все увлажнители проходят тщательный контроль качества. При возникновении неисправности Вы можете обратиться в сервисный центр. Список сервисных центров Вы можете уточнить на сайте www.bopесо.ru, в разделе «сервис». Ремонт электроприборов должны производить только специалисты. Непрофессиональный ремонт может привести к возникновению серьезной опасности для пользователя. При этом прекращается действие гарантии.

Сертификация продукции

Товар сертифицирован на территории России, соответствует требованиям нормативных документов: ГОСТ Р МЭК 60335-2-98-2000, ГОСТ Р 51318.14.1-2006 (разд. 4), ГОСТ Р 51318.14.2-2006 (разд. 5,7), ГОСТ Р 51317.3.2- 2006 (разд. 6, 7), ГОСТ Р 51317.3.3-2008

Поиск и устранение неисправностей

Неисправность	Возможная причина	Способ устранения
увлажнитель не включается	увлажнитель не подключен к сети электропитания	Вставьте штепсельную вилку кабеля в сетевую розетку
	Отсутствует вода в резервуаре (горит индикатор опорожнения резервуара для воды)	Наполните резервуар водой
Из увлажнителя не выходит пар	Заданная влажность ниже фактической	Задать более высокую влажность
	В резервуаре находятся остатки моющего средства	Промыть резервуар чистой водой
Недостаточная производительность по пару	Слишком низкая температура воды в резервуаре	Задать максимальную производительность. Через 10 минут производительность увлажнителя повысится
На предметах вокруг увлажнителя появляется белый налет	На мембране образовались известковые отложения	Почистить мембрану увлажнителя специальной кисточкой (входит в комплект поставки увлажнителя)
	Изошен картридж для деминерализации воды	Заменить картридж / ионообменную смолу (гранулят)

Технические характеристики увлажнителя U7145

Электропитание	230 – 240 В; 50 Гц
Потребляемая мощность	45 Вт
Производительность по пару	400 г/ч
Рекомендуемая площадь/объем обслуживаемого помещения Не более	60 м ² / 150 м ³
Вместимость по воде	5.0 л
Размеры	240 x 260 x 310 мм
Масса (без воды)	3.0 кг
Рабочий уровень шума	< 25 дБ(А)
Аксессуары	1) Картридж для деминерализации воды 2) Ионизирующий Серебряный стержень (ISS) (приобретается дополнительно)

Технические характеристики увлажнителя U7147

Электропитание	230 – 240 В; 50 Гц
Потребляемая мощность	40 / 125 – 140 Вт
Производительность по пару	400 / 550 г/ч
Рекомендуемая площадь/объем обслуживаемого помещения Не более	60 м ² / 150 м ³
Вместимость по воде	5.0 л
Размеры	240 x 260 x 310 мм
Масса (без воды)	3.0 кг
Рабочий уровень шума	< 25 дБ(А)
Аксессуары	1) Картридж для деминерализации воды 2) Ионизирующий Серебряный стержень (ISS) (приобретается дополнительно)

* в режиме подогрева до 80 °С («Тёплый пар»)

Обеспечит чистоту воды в вашем увлажнителе

Ионизирующий серебряный стержень Ionic Silver Stick® (ISS) является новейшей запатентованной разработкой швейцарской компании PLASTON. Стержень имеет тонкоструктурированную поверхность и состоит из антисептических волокон с молекулами серебра.

При контакте стержня (ISS) с водой быстро достигается необходимая концентрация ионов серебра. В результате происходит эффективное обеззараживание воды, гибель вирусов и бактерий.

Постоянная концентрация ионов сохраняется в течение всего срока действия стержня, т.к. отрывающиеся с поверхности ионы серебра заменяются поступающими из глубины стержня новыми ионами.

Изготовитель: «Plaston AG»

BONECO и AIR-O-SWISS,
зарегистрированные под маркой
PLASTON AG, Швейцария,
г. Виднау, Эспенштрассе, 85, CH-9443



Bruksanvisning

se

Inledning

Tack för att du har valt ultraljudsfuktaren U7145 / U7147!

Visste du att torr inomhusluft:

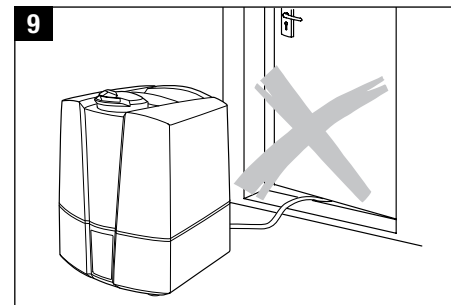
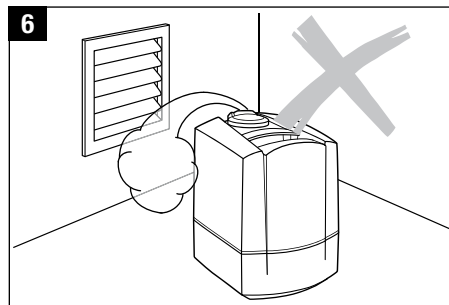
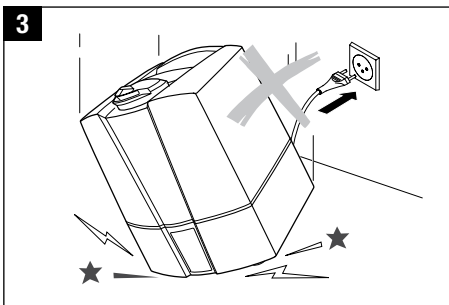
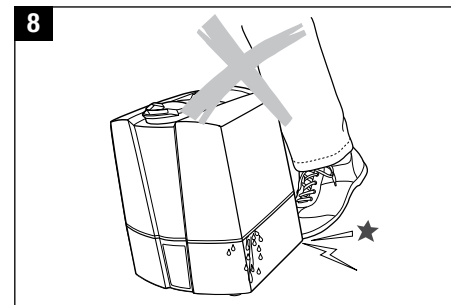
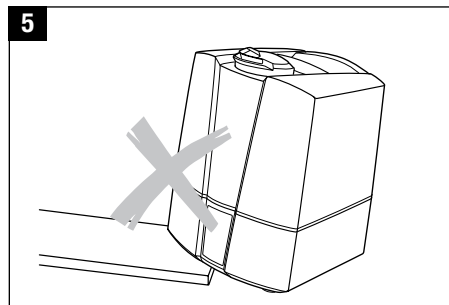
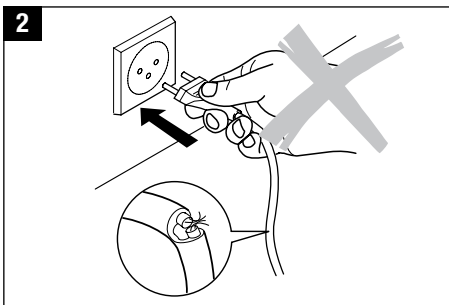
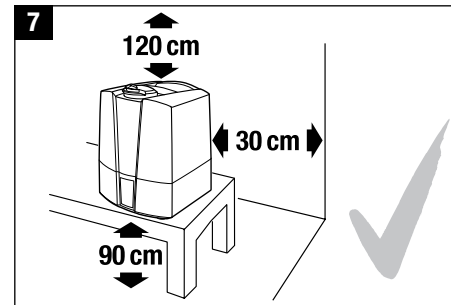
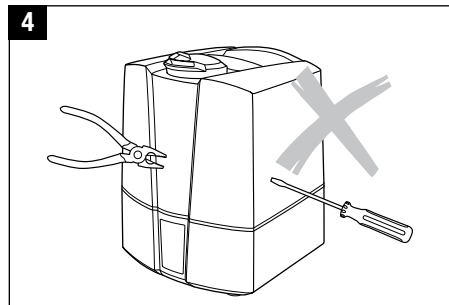
- torkar ut slemhinnorna, ger torra läppar och svidande ögon?
- bidrar till infektioner och sjukdomar i luftvägarna?
- bidrar till utmattning, trötthet och sämre koncentrationsförmåga?
- är besvärande för inomhusväxter och husdjur?
- främjar dammbildning och ökar den statiska laddningen i textilier av plastfibrer, mattor och plastgolv?
- skadar inredningsföremål av trä, och speciellt parkettgolv?
- gör att musikinstrument blir ostämnda?

Allmän information

Inomhusluften är normalt sett behaglig när den relativa fuktigheten ligger mellan 40 – 60 %. Apparaten kontrollerar automatiskt den luftfuktighet som förinställts. Om luften är för torr sätts den på automatiskt. När den önskade luftfuktigheten är uppnådd stängs den automatiskt av.

Säkerhetsinformation

- Läs igenom hela bruksanvisningen före idrifttagning och förvara den på ett lämpligt ställe för framtida referens.
- Anslut endast apparaten till ett vägguttag med växelström – kontrollera att nätspänningen stämmer överens med typskylten på apparaten.
- Använd apparaten enbart inomhus och enligt specificerade tekniska data. Om apparaten inte används enligt föreskrifterna kan det medföra fara för liv och hälsa.
- Barn bör alltid vara under uppsikt i närheten av apparaten eftersom de inte alltid förstår faran med elektriska apparater. (Bild 1).
- Barn, liksom personer som inte känner till innehåll i bruksanvisningen, eller personer som är påverkade av mediciner, alkohol eller droger, får inte använda apparaten, eller endast under uppsikt.
- Använd aldrig apparaten om sladden eller stickkontakten är trasig (2), om apparaten inte fungerar riktigt eller om den på annat sätt skadats (3).
- Apparaten får enbart användas ihopmonterad.
- Reparationer av elektriska apparater får endast utföras av personer med lämplig utbildning (4). Felaktiga reparationer kan medföra stor fara för användaren.
- Stickkontakten måste dras ut ur kontaktuttaget varje gång vattenbehållaren fylls/töms, före rengöring, montering/ihopmontering av enskilda delar, samt innan apparaten flyttas.
- Stick inte in kroppsdelar i dimmgeneratoren när apparaten är i gång. Membranet blir mycket varmt av högfrekvenssvängningarna.
- Ryck aldrig i sladden när du drar ut stickkontakten ur kontaktuttaget eller om du har fuktiga händer.
- Placera alltid apparaten på plana och torra ytor (5).
- Ställ inte apparaten direkt på golvet eller i närheten av en värmekälla. Om dimman hamnar på golvet innan den har avdunstat helt kan den skada golvet (6). Anspråk på skadeersättning som uppstår till följd av felaktig placering godkänns inte.
- Apparaten bör placeras högt (7), t.ex. på ett bord, en byrå etc.
- Fyll under inga omständigheter på vatten genom dimmutblåsaren.
- Sänk aldrig ner apparaten i vatten eller andra vätskor.
- Placera apparaten på ett sådant sätt att den inte kan stötas omkull (8).
- Dra ut stickkontakten när apparaten inte används.
- Täck inte över sladden med en matta eller andra föremål. Placera apparaten så att man inte kan snubbla på sladden.
- Använd inte apparaten i utrymmen där det finns brandfarliga föremål, gaser och ångor.
- Ställ inte apparaten i regn och använd den inte i fuktiga utrymmen.
- Stick inte in främmande föremål i apparaten.
- Luftintaget och dimmutblåsaren får inte blockeras.
- Sitt under inga omständigheter på apparaten och placera inga föremål på den.
- Fyll inte apparaten med eteriska oljor, vattenrengöringsmedel och dofter. Dessa tillsatser skadar apparaten! Apparater som skadats på grund av olika tillsatser omfattas inte av garantin.
- Ultraljudssvängningarna är inte hörbara och helt ofarliga för människor och djur.



se

Uppackning

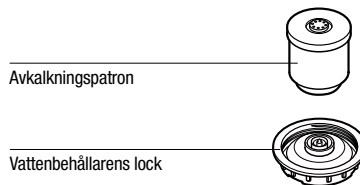
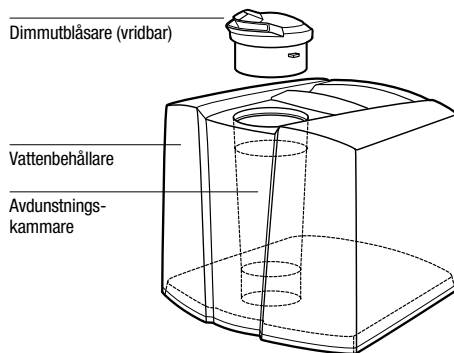
- Ta försiktigt ut apparaten ur förpackningen.
- Ta bort plastpåsen runt apparaten.
- Kontrollera nätanslutningsuppgifterna som finns på typskylten.
- Förvara apparaten i originalförpackningen om den inte används året om.

Idrifttagning

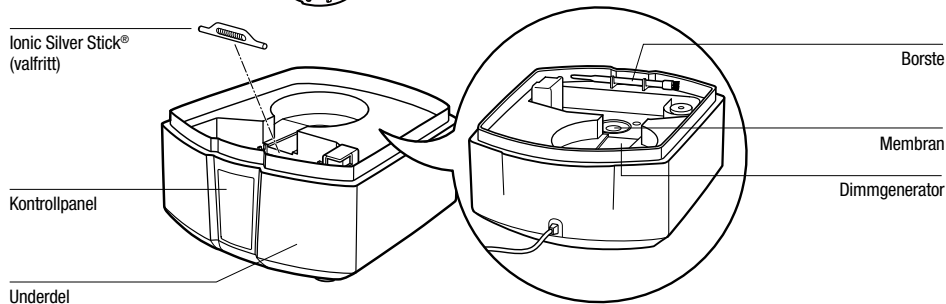
Den bästa platsen för apparaten är:

- Ställ inte apparaten direkt på golvet eller i närheten av en värmekälla. Fuktigheten från dimman kan skada golvytan (6 och 7) (se Säkerhetsinformation).
- Rikta inte dimmutblåsaren direkt mot växter eller föremål. Håll ett avstånd till dessa på minst 50 cm (10).
- Lägg avkalkningspatronen i ett vattenfyllt kar i minst 24 timmar. Granulatet måste suga upp vatten för att uppnå full effekt.
- I genomsnitt bör avkalkningspatronen bytas ut varannan eller var tredje månad. Beroende på vattnets hårdhet kan detta behöva göras tidigare eller senare.
- Läs avsnittet «Påfyllning av vatten» för att fylla på vattenbehållaren (12).
- Stäng locket till behållaren ordentligt! Placera vattentanken på underdelen (13).
- Sätt i stickkontakten i kontaktuttaget och sätt på apparaten med hjälp av strömbrytaren (15)
- 10 – 15 minuter efter att apparaten satts på uppnår den full kapacitet.
- Kontrollera att sladden inte är klämd någonstans (9). Apparaten får inte sättas på om sladden är trasig (2).

Beskrivning av apparaten



Ionic Silver Stick®
(valfritt)



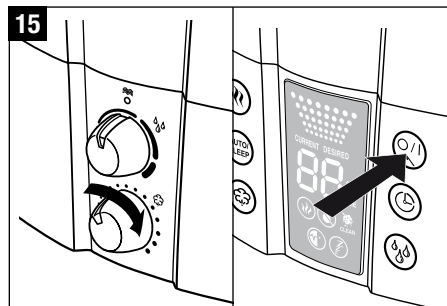
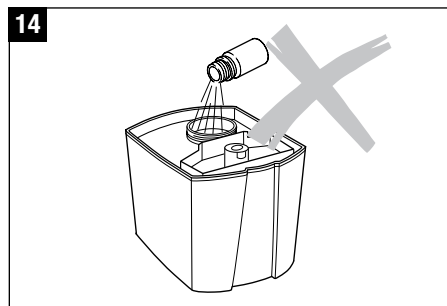
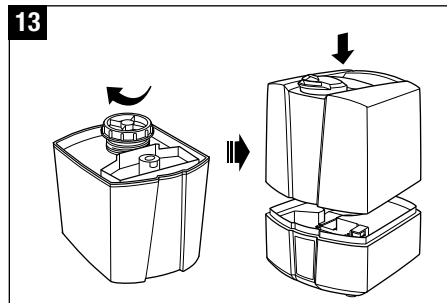
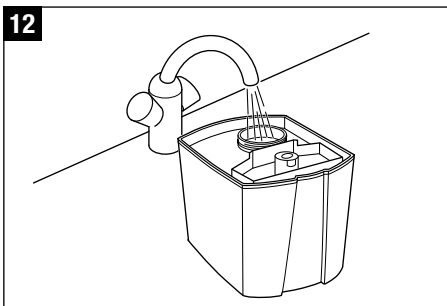
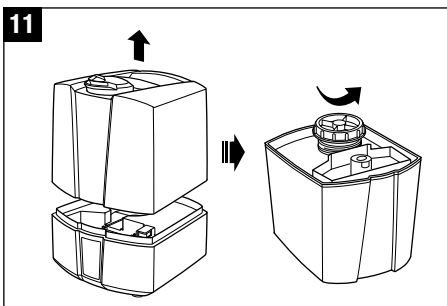
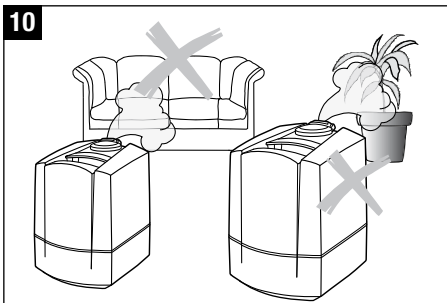
Påfyllning av vatten



Stäng alltid av apparaten innan vattenbehållaren avlägsnas från apparaten. Stick inte in kroppsdelar i dimmgeneratorm när apparaten är i gång!

Använd inte apparaten när vattenbehållaren är tom! Apparaten stängs automatiskt av när vattennivån understiger den lägsta nivån.

- Kontrollera att det inte finns främmande föremål i vattenbehållaren.
- Avlägsna vattentankdelen från behållare (11). Fyll behållaren med friskt, kallt kränvatten (12). Stäng locket till behållaren ordentligt! Placera vattentanken på underdelen (13). Fyll inte på mer vatten (14)!
- Sätt stickkontakten i kontaktuttaget och sätt på apparaten (15).

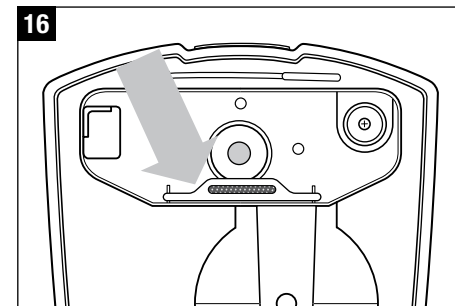


Vattenrenhållning (rekommenderat extra tillbehör)

Ionic Silver Stick® (ISS) använder silvrets antimikrobiella verkan och ger under ett helt år en optimal renhållning av vattnet i alla AIR-O-SWISS och BONECO-luftfuktare. ISS verkar omedelbart när det kommer i kontakt med vatten, även om apparaten skulle vara avstängd. ISS är endast avsedd för användning i luftfuktare. Bild 16 visar var den sitter i apparaten. Stick inte in kroppsdelar i dimmgeneratoren när apparaten är i gång.

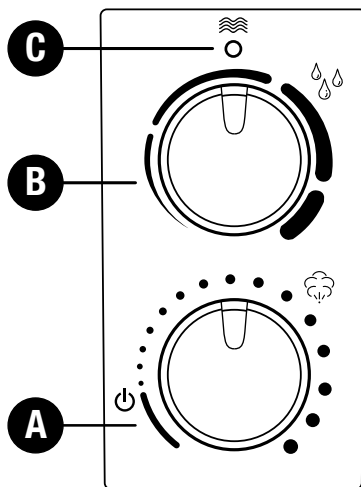
Använd inga tillsatser

Vattentillsatser (t.ex. eteriska oljor, dofter, vattenrengöringsmedel) får INTE användas. Till och med en liten mängd kan skada plasten/orsaka sprickor. Materialet är inte avsett för användning med tillsatser. En droppe räcker för att skada vattenbehållaren och på så sätt göra apparaten oanvändbar. Apparater som går sönder på grund av användning av tillsatser omfattas inte av garantin.



SE

Manövrering U7145



A) Till/Frånkoppling

Genom att vrida reglaget medurs slås apparaten på och mängden ånga justeras från låg till hög.

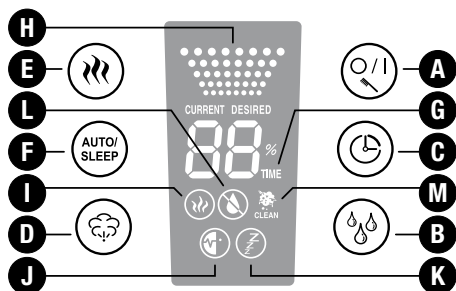
B) Hygrostat (Inställning av fuktighet)

Önskad luftfuktighetsnivå kan ställas in genom att vrida reglaget medurs. Rekommenderad relativ fuktighet är mellan 40 och 60 %. Du når önskad nivå genom att vrida reglaget tills det är ganska exakt lodrätt. Mätnoggrannheten är +/- 5 %. Överstiger fuktigheten det önskade värdet stängs apparaten av. Om reglaget vrids så långt det går åt höger, stänger apparaten inte av sig. Då aktiveras funktionen kontinuerlig drift.

C) Tomindikator (röd)

Vattenmängden syns tydligt genom den genomskinliga vattentanken. Apparaten meddelar också när vattentanken är tom. Den röda tomindikatorn lyser upp (symbol C). Vänligen läs kapitlet «Påfyllning av behållaren» om du vill veta mer. Den röda symbolen kan lysa i några sekunder när behållaren har fyllts, tills underdelen också är full med vatten.

Manövrering U7147



A) Till/Frånkoppling

Genom att trycka på knappen A slår du antingen till eller från apparaten. Denna knapp används också för att återställa rengöringsindikatorlampan (tryck då ner knappen).

B) Hygrostat (Inställning av fuktighet)

Genom att trycka på knappen B ställer du in önskad fuktighet i %. Rekommenderad relativ luftfuktighet är mellan 40 och 60 %. Mätnoggrannheten är +/- 5 %. Överstiger fuktigheten det önskade värdet stängs apparaten av. Under detta val kommer börvärdet visas (**symbol DESIRED**). Visaren växlar efter ett par sekunder automatiskt till det aktuella fuktighetsvärdet (**symbol CURRENT**).

C) Timer

Med knappen C kan du bestämma drifttiden, som är reglerbar mellan 1 till 8 timmar eller kontinuerlig drift (CO). **Symbol G** visar vilken varaktighet som är inställd (1, 2, 3, 4, 5, 6, 7, 8 timmar / CO). Visaren växlar efter ett par sekunder automatiskt till det aktuella värdet.

D) Dimproduktion, Reglering av förångningsfunktionen

Genom flera knapptryckningar på knappen D kan du reglera dimproduktionen. **Symbol H** visar vilket av de tre alternativen (låg/medel/hög) som du har valt.

E) Drift med förvärmning

Knappen E tjänar till att slå till eller från förvärmning (**symbol I** lyser på displayen). Vattnet kommer då att förvärmas till 80 °C innan det leds in till utrymmet för dimridå. Det tar cirka 10 till 15 minuter att värma upp vattnet i underdelen. Dimman förs ut med en behaglig temperatur av 40 °C. Detta har fördelen att Rumstemperaturen inte sjunker och att även vattnets renlighet förbättras avsevärt.

F) Auto/Viloläge

Genom att trycka på knappen F kan automatik- och viloläge aktiveras. Genom att trycka en gång på knappen slås automatikfunktionen på (**symbol J** lyser på displayen) med vilken den optimala luftfuktigheten i förhållande till temperaturen bibehålles. Regleringen sker med hjälp av mängden utgiven dimma och det förinställda börvärdet. Om funktionen viloläge är inställd (**symbol K** lyser på displayen) är börfuktigheten 50 – 65 %; Tidsinställningen är automatiskt 6 timmar; uppvärmningen är tillkopplad. Dessutom kommer mängden utgiven dimma regleras beroende på skillnaden mellan börvärdet och ärvärdet. Inställningen för hygrostat och ångkapacitet kan inte ändras. När knappen B eller D trycks in kommer maskinen inte längre att vara i autoläge eller viloläge.

G) Timerindikator

H) Ångkapacitetsindikator

I) Förvärmningsindikator

J) Autolägesindikator

K) Vilolägesindikator

L) Tomindikator

Vattenmängden syns tydligt genom den genomskinliga vattentanken. Dessutom visar apparaten på displayen (L) när vatten måste fyllas på.

Vänligen läs kapitlet «Påfyllning av behållaren» om du vill veta mer. Symbolen L kan lysa i några sekunder när behållaren har fyllts, tills underdelen också är full med vatten.

M) Visning för Rengöring

Lyser symbolen M med «CLEAN» på displayen måste apparaten rengöras enligt tillverkarens rekommendationer. Denna symbol lyser automatiskt varannan vecka. Genom att hålla inne knappen A (ca 10 – 15 sekunder) slutar symbolen att lysa.

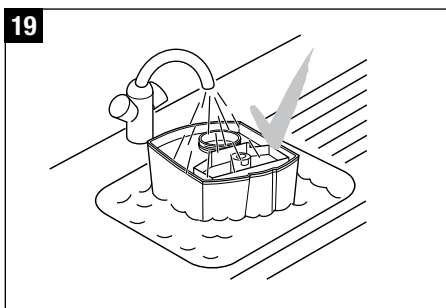
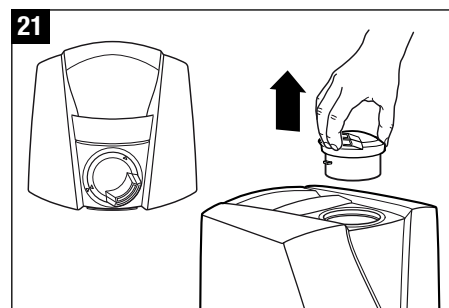
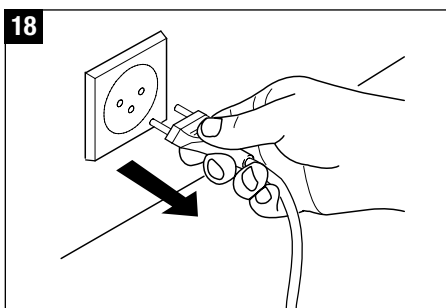
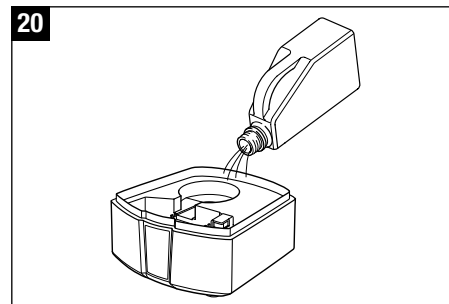
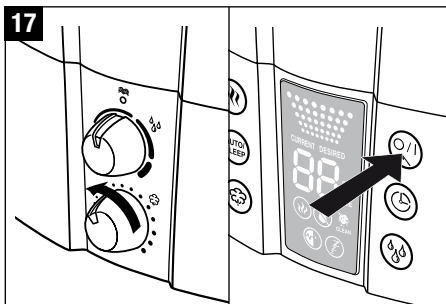
SE

Rengöring/underhåll



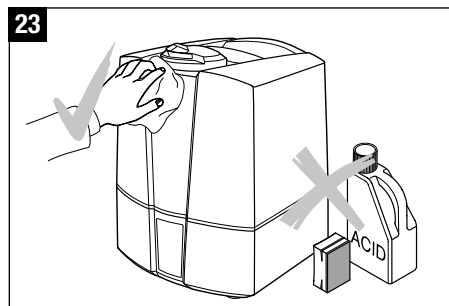
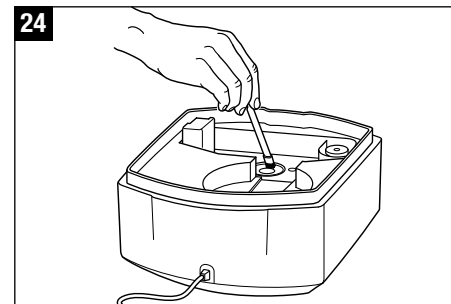
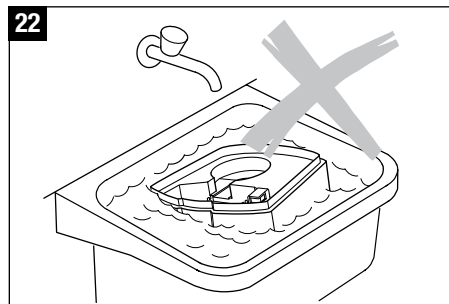
Stäng alltid av apparaten innan vattenbehållaren avlägsnas från apparaten. Stick inte in kroppsdelar i dimmgeneratoren när apparaten är i gång!

- Stäng av apparaten (17) och dra ut stickkontakten ur kontaktuttaget (18) innan apparaten rengörs.
- Rengör vattenbehållaren och dimmgeneratoren regelbundet en gång i veckan (enbart med vatten, utan rengöringsmedel) (19).
- Avkalka dimmgeneratoren regelbundet med vanligt avkalkningsmedel som finns i handeln (20). Skölj bort avkalkningsmedlet med rikligt med vatten.
- Ta bort dimmutblåsaren (21): Skruva munstycket antingen till höger eller till vänster. Vrid pilmarkeringarna på munstycket till motsvarande pilar på ringen runtom munstycket och ta sedan bort munstycket genom att dra uppåt.



Observera

- Var försiktig så att inget vatten tränger in i apparatens underdel (22).
- Rengör de inre delarna med en mjuk trasa och använd under inga omständigheter bensin, fönsterputs eller lösningsmedel (23).
- Använd endast borsten för rengöring av membranet en gång i veckan (24).
- Byt ut vattnet i vattenbehållaren minst en gång i veckan.



se

Utbyte av avkalkningspatronen



Stäng alltid av apparaten innan vattenbehållaren avlägsnas från apparaten. Stick inte in kroppsdelar i dimmgeneratoren när apparaten är i gång!

Patronen måste bytas varannan eller var tredje månad. Vid mycket hårt vatten kan patronen behöva bytas oftare. Vitt damm runt apparaten är ett säkert tecken på att patronen är uttjänt. Om det fortfarande bildas vitt damm runt apparaten, trots att patronen bytts ut, kontrollera att vattnet som används verkligen är obehandlat. Om vattnet först rinner igenom en avkalkningsanläggning innan det används i apparaten kommer salt att avsätta sig runt apparaten.

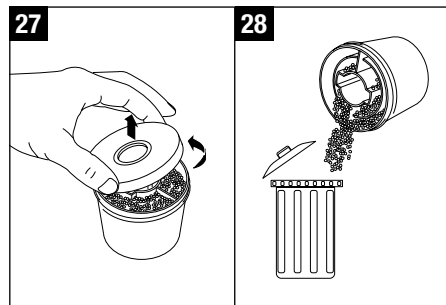
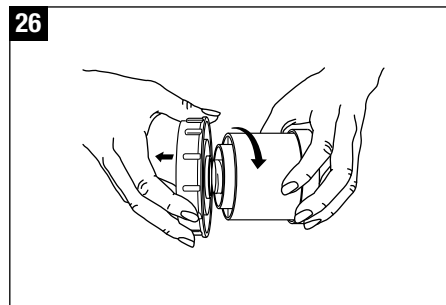
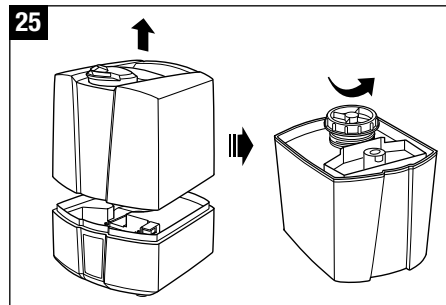
Alternativ A: Utbyte av granulät

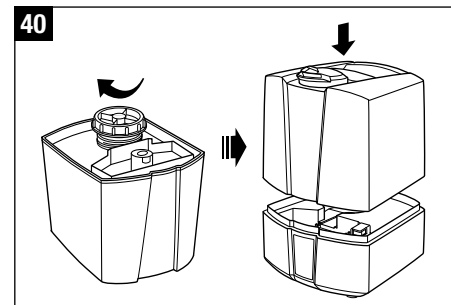
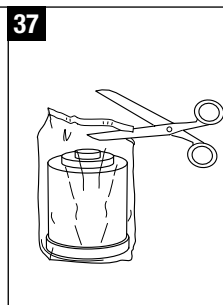
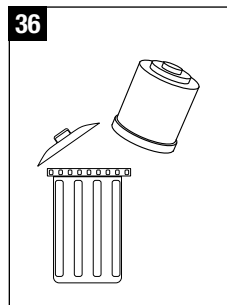
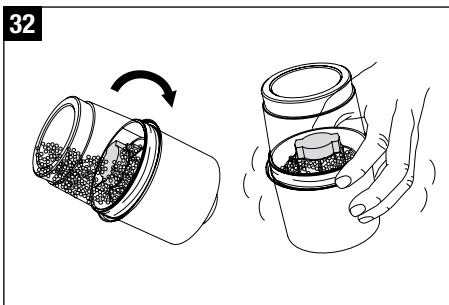
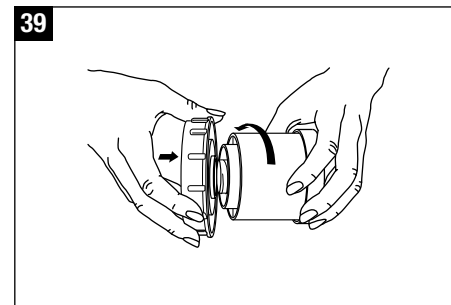
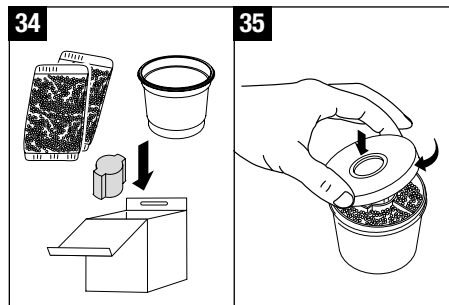
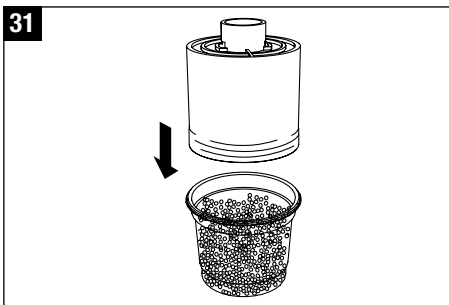
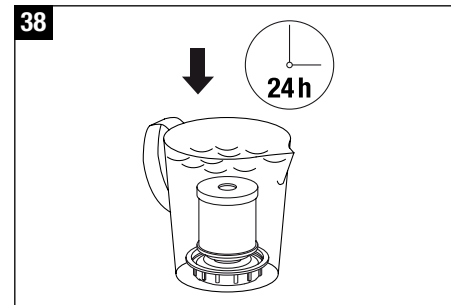
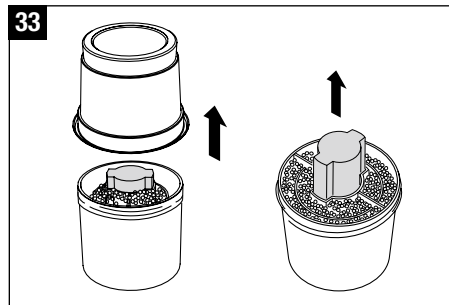
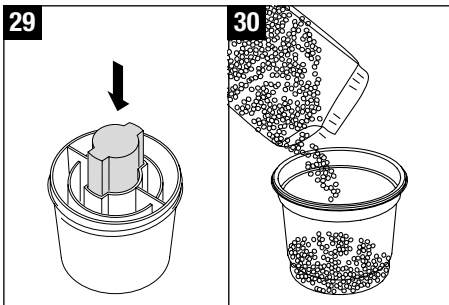
- Ta bort vattentanken från underdelen och lossa locket till vattentanken (25).
- Avkalkningspatronen sitter på insidan av vattenbehållarens lock. Skruva av patronen motsols från locket (26). Observera: Kassera INTE behållarens lock!
- Öppna patronen (27).
- Töm patroninnehållet (granulät) i soporna (28). Observera att utspillt granulät blir mycket halkigt på en plan golvyta.
- Placera den medföljande rosa hylsan mitt på patronen. Tryck inte ner den till botten, för då blir det svårt att ta bort den igen (29).
- Töm en hartspåse i plastbägaren som medföljer påfyllningspaketet med harts (30).
- Placera den tomma patronen med proppen i mitten ovanpå plastbägaren (31).

- Vänd på plastbägaren och patronen och skaka dem tills allt granulät har kommit ner i patronen (32).
- Ta bort plastbägaren och den rosa hylsan från patronen (33) och spara dem för framtida bruk (påfyllningspaketet med harts innehåller tre påfyllningspåsar) (34).
- Skruva på locket (35).
- Lägg avkalkningspatronen i ett vattenfyllt kar i minst 24 timmar (38). Granulatet måste suga upp vatten för att uppnå full effekt.
- Ta nu loss patronen från locket till vattentanken (39). Stäng locket till behållaren ordentligt! Placera vattentanken på underdelen (40).

Alternativ B: Utbyte av hela patronen

- Ta bort vattentanken från underdelen och lossa locket till vattentanken (25).
- Avkalkningspatronen sitter på insidan av vattenbehållarens lock. Skruva av patronen motsols från locket (26). Observera: Kassera INTE behållarens lock!
- Släng patronen i soporna (36).
- Ta fram den nya avkalkningspatronen ur förpackningen (37).
- Lägg avkalkningspatronen i ett vattenfyllt kar i minst 24 timmar (38). Granulatet måste suga upp vatten för att uppnå full effekt.
- Ta nu loss patronen från locket till vattentanken (39). Stäng locket till behållaren ordentligt! Placera vattentanken på underdelen (40).





SE

Förvaring när apparaten inte används under en längre tid

Rengör apparaten enligt beskrivningen, låt den torka helt och hållet och förvara den i originalförpackningen på en plats som inte är för varm.

Återvinning

Lämna in den uttjänta apparaten till din återförsäljare så att den återvinnas på ett fackmässigt sätt. Kommunen kan ge dig ytterligare information om olika kasseringsmöjligheter.



Garanti

Garantivillkoren har fastställts av vår representant i landet. Vänd dig gärna till din fackhandlare om apparaten, trots att den genomgått stränga kvalitetskontroller, är defekt. För att garantin skall gälla krävs kvitto på inköpet. Reparationer på elektriska apparater får bara utföras av behöriga tekniker. Icke fackmässigt utförda reparationer kan medföra avsevärda risker för användaren, och garantianspråk kan inte göras.

se

Felsökning

Problem	Möjlig orsak	Åtgärd
Apparaten fungerar inte	Stickkontakten inte ansluten	Anslut stickkontakten till kontaktuttaget
	Inget vatten i vattenbehållaren (Tomindikatorn tänds)	Fyll på vatten
Ingen dimmutblåsning	Lufffuktighetsinställningen är lägre än lufffuktigheten i rummet	Höj lufffuktighetsinställningen
	Rester av rengöringsmedel	Rengör apparaten
För låg dimmutblåsning	Vattentemperaturen för låg	Ställ dimmutblåsningen på läge max. Efter 10 min. fungerar apparaten åter korrekt.
	Kalkavlagringar på membranet	Rengör membranet
Vitt damm runt apparaten	Avkalkningspatronen är uttjänt	Byt ut avkalkningspatronen eller hartset.

Tekniska data U7145

Nätspänning	230 – 240 V / 50 Hz
Effekt	45 W
Fuktighetskapacitet	400 g/h
Avsedd för utrymmen på max	60 m ² / 150 m ³
Kapacitet	5.0 liter
Mått	240 x 260 x 310 mm
Tom vikt	3.0 kg
Ljudnivå vid drift	< 25 dB(A)
Tillbehör	Avkalkningspatron valfritt: Ionic Silver Stick® (ISS)

Tekniska data U7147

Nätspänning	230 – 240 V / 50 Hz
Effekt	40 / 125 – 140 W*
Fuktighetskapacitet	400 / 550 g/h*
Avsedd för utrymmen på max	60 m ² / 150 m ³
Kapacitet	5.0 liter
Mått	240 x 260 x 310 mm
Tom vikt	3.0 kg
Ljudnivå vid drift	< 25 dB(A)
Tillbehör	Avkalkningspatron valfritt: Ionic Silver Stick® (ISS)

* Vid drift med förvärmning till 80 °C

Käyttöohje

fi

Käyttöohje

Onnittelemme, olet etä valinnut juuri ultraäänikostuttimen U7145 / U7147!

Tiesitkö, että liian kuiva huoneilma

- kuivattaa limakalvoja, rohduttaa huulia ja aiheuttaa silmien kirvelyä
- edistää hengitysteiden tulehduksia
- aiheuttaa jännittyneisyyttä, väsymystä ja keskittymisvaikeuksia
- rasittaa lemmikkieläimiä ja huonekasveja
- kerää pölyä ja lisää keinokuiduista valmistetuissa tekstiileissä ja matoissa sekä muovilattioissa esiintyvää staattista sähköä
- vahingoittaa puukalusteita ja etenkin parkettilattioita
- vaikeuttaa soittimien pitämistä viressä.

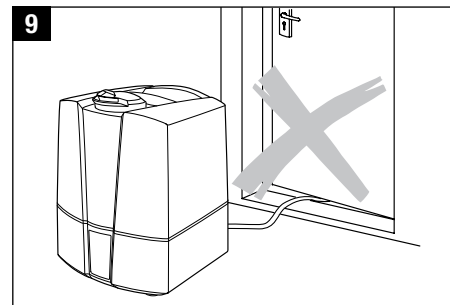
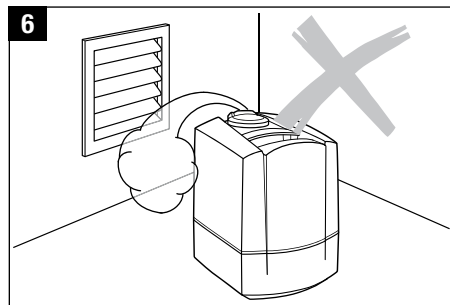
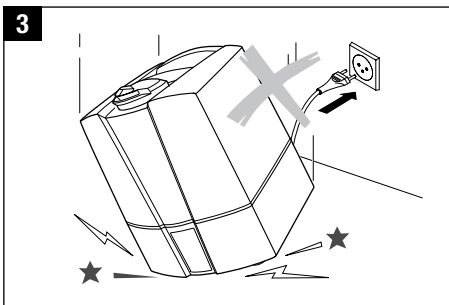
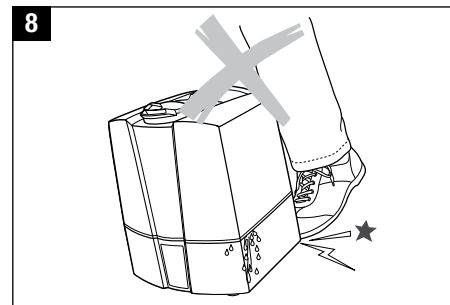
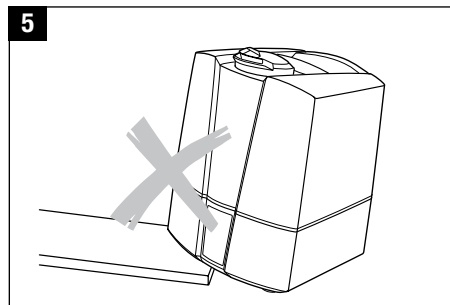
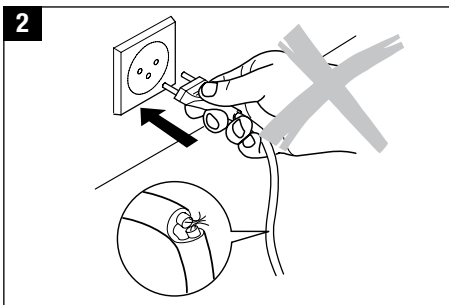
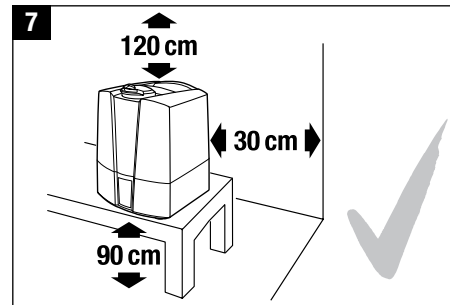
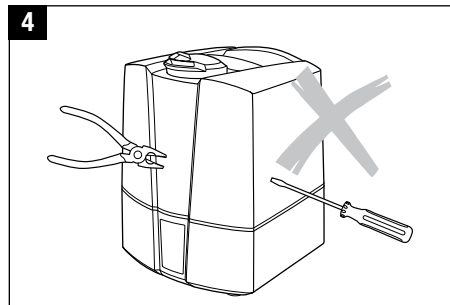
Yleistä

Huoneilma on miellyttävää, jos ilman suhteellinen kosteus on 40 – 60 %. Laitteesi tarkkailee huoneilman kosteutta ja pitää sen automaattisesti haluamallasi tasolla. Jos huoneilma on liian kuivaa, laite käynnistyy. Kun haluttu kosteustaso on saavutettu, laite pysäyttää automaattisesti ilman kosteuttamisen.

Turvallisuusohjeet

- Lue käyttöohje huolellisesti läpi, ennen kuin otat laitteen käyttöön. Säilytä ohje myöhempiä tarvetta varten.
- Liitä kone ainoastaan vaihtovirtapistokkeeseen – käyttöjännitteen pitää vastata laitteen tyyppikilvessä ilmoitettua jännitettä.
- Käytä laitetta ainoastaan asuintiloissa ja laitteen teknisissä tiedoissa ilmoitettujen arvojen sallimissa rajoissa. Ohjeiden vastainen käyttö voi vaarantaa terveytesi tai olla jopa hengenvaarallista.
- Lapset eivät ymmärrä sähkölaitteiden läheisyydessä piileviä vaaroja. Valvo siksi lapsia, jos he ovat laitteen lähellä (Kuva 1).
- Henkilöt, jotka eivät tunne laitteen käyttöohjeita, kuten myös lapset ja lääkkeen, alkoholin tai huumeen vaikutuksen alaisina olevat henkilöt, eivät saa käyttää laitetta ollenkaan tai vain valvonnan alaisina.
- Älä ota laitetta käyttöön, jos laite tai verkkojohto on vahingoittunut (2), laitteessa ilmenneen häiriön jälkeen, jos laite on pudonnut lattialle (3) tai jos se on vahingoittunut jollain muulla tavalla.
- Laitteen saa ottaa käyttöön vasta, kun se on koottu täysin toimintavalmiiksi.
- Vain alan ammattilainen saa tehdä korjauksia sähkölaitteisiin (4). Taitamaton korjaus saattaa aiheuttaa käyttäjälle vakavan vaaran.
- Pistoke on vedettävä irti pistorasiasta aina, kun vesisäiliö täytetään tai tyhjennetään, ennen laitteen puhdistamista, ennen kuin laitteeseen asennetaan tai siitä irrotetaan jokin osa tai ennen laitteen sijoittamista uuteen paikkaan.
- Älä koske höyrystintilaan, kun laite on toiminnassa. Kalvo on kuuma korkeataajuusvärähtelyn vuoksi.
- Älä irrota pistoketta pistorasiasta märin käsin tai verkkojohdosta vetämällä.
- Aseta laite aina tasaiseen, kuivaan paikkaan (5).

- Älä sijoita laitetta lattialle tai aivan lämmönlähteen (esim. patterin) viereen. Jos laitteen tuottama kosteus pääsee laskeutumaan lattialle, voi lattia vahingoittua (6). Emme vastaa vahingoista, jotka aiheutuvat laitteen väärästä sijoituspaikasta.
- Laite tulee asettaa ylemmäksi (7), esimerkiksi pöydälle tai lipaston päälle.
- Vesisäiliötä ei saa täyttää höyrysuuttimen kautta.
- Älä laita kostuttimen alaosaa veteen äläkä päästä sinne vettä tai muita nesteitä.
- Aseta laite sellaiseen paikkaan, josta sitä ei voi vahingossa tönäistä alas (8).
- Jos laitetta ei käytetä, irrota pistoke pistorasiasta.
- Verkkojohto ei saa mennä pistorasiaan maton alta. Älä peitä verkkojohtoa millään esineellä. Sijoita laite niin, ettei verkkojohtoon pääse kompastumaan.
- Älä käytä laitetta paikassa, jossa on palonarkoja esineitä, kaasuja tai höyryjä.
- Älä pidä laitetta sateessa äläkä käytä sitä kosteissa tiloissa.
- Älä laita laitteeseen mitään sinne kuulumattomia esineitä.
- Huolehdi siitä, että ilmanottoaukko ja höyryn ulostuloaukko ovat vapaita.
- Älä istu laitteen päällä äläkä laita sen päälle mitään esineitä.
- Älä käytä mitään lisäaineita kuten eteerisiä öljyjä, vedenpuhdistusaineita tai hajusuoloja. Nämä lisäaineet vahingoittavat laitetta! Laitteen takuu raukeaa, jos tällaisia lisäaineita käytetään.
- Ihmiset ja eläimet eivät kuule ultraäänivärähtelyä. Se on ihmisille ja eläimille myös täysin vaaraton.



fi

Pakkauksen avaaminen

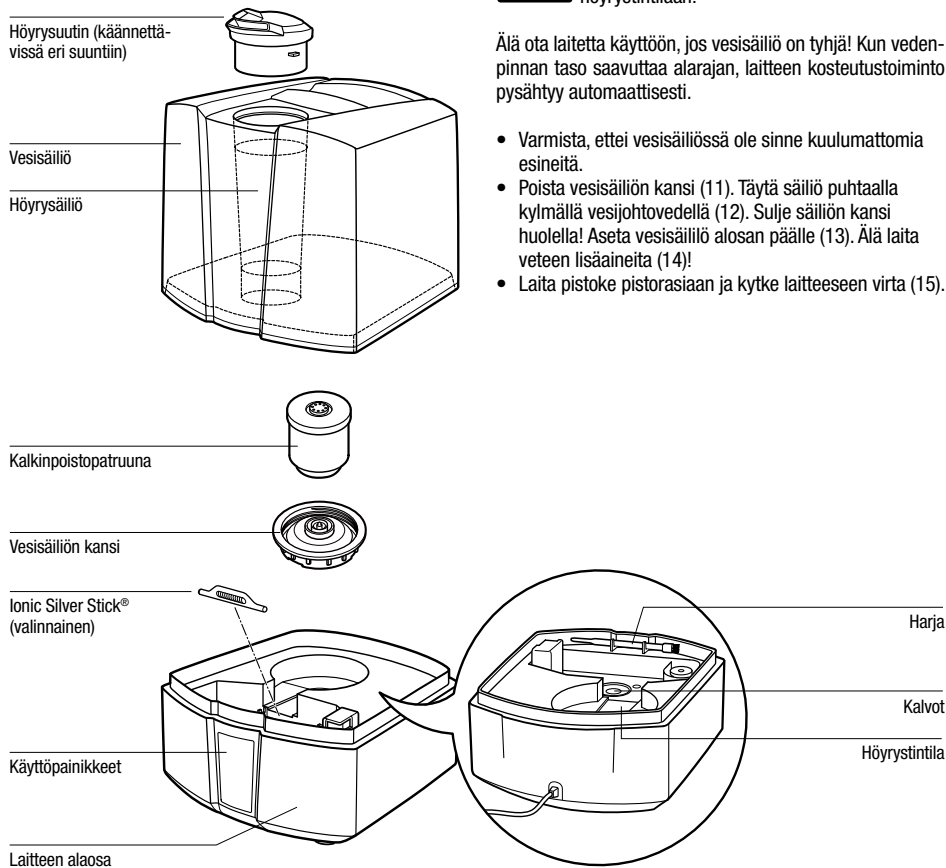
- Ota laite varovasti pakkauksestaan.
- Poista muovi laitteen ympäriltä.
- Tarkista tyyppikilven merkinnän ja verkkojännitteen vastaavuus.
- Käytä alkuperäispakkausta laitteen varastointiin, jos et käytä laitetta jatkuvasti ympäri vuoden.

Käyttöönotto

Laitteen sijoituspaikka:

- Älä sijoita laitetta lattialle tai aivan lämmönlähteen (esim. patterin) viereen. Laitteen tuottama kosteus saattaa vahingoittaa lattiapintoja (6 ja 7) (ks. turvallisuusohjeet).
- Höyrystintä ei saa ohjata suoraan kohti huonekasveja tai esineitä. Etäisyyden on oltava vähintään 50 cm (10).
- Laita kalkinpoistopatruuna etukäteen vähintään vuorokaudeksi vedellä täytettyyn astiaan. Rakeiden pitää imeä itseensä vettä saavuttaakseen täyden toimivuuden.
- Kalkinpoistopatruuna täytyy vaihtaa noin 2 – 3 kuukauden välein. Patruunan kestoikä riippuu veden kovuudesta.
- Ennen kuin täytät vesisäiliön, lue käyttöohjeen kohta «Vesisäiliön täyttö» (12).
- Aseta vesisäiliö alaosan päälle (13).
- Laita pistoke pistorasiaan ja kytke laitteeseen virta päälle/pois – kytkimestä (15).
- Noin 10 – 15 minuutin kuluttua sähkövirran kytkemisestä laite toimii täydellä teholla.
- Varmista, ettei verkkojohto takerru mihinkään (8). Älä käytä laitetta, jos verkkojohto on viallinen (2).

Laitteen kuvaus



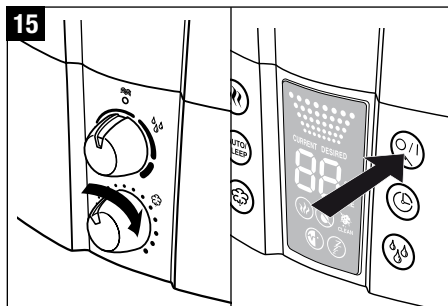
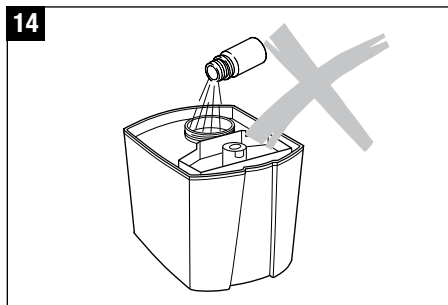
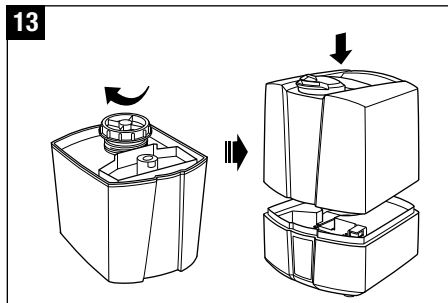
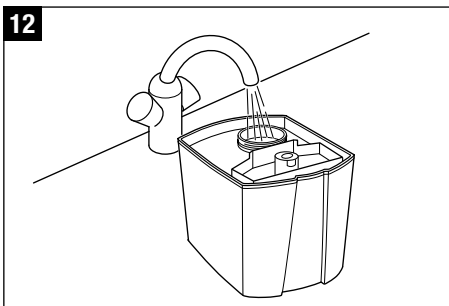
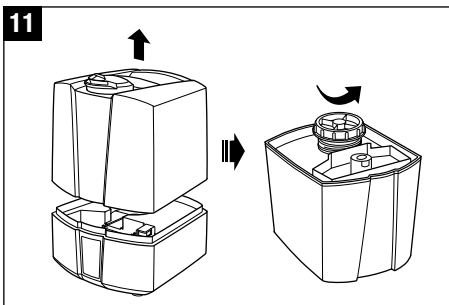
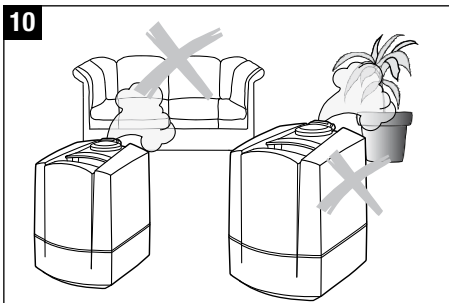
Vesisäiliön täyttö



Katkaise aina ensin virta, ennen kuin otat vesisäiliön pois laitteesta. Kun laite toimii, älä koske höyrystintilaan!

Älä ota laitetta käyttöön, jos vesisäiliö on tyhjä! Kun vedenpinnan taso saavuttaa alarajan, laitteen kosteutustoiminto pysähtyy automaattisesti.

- Varmista, ettei vesisäiliössä ole sinne kuulumattomia esineitä.
- Poista vesisäiliön kansi (11). Täytä säiliö puhtaalla kylmällä vesijohtovedellä (12). Sulje säiliön kansi huolella! Aseta vesisäiliö alosan päälle (13). Älä laita veteen lisäaineita (14)!
- Laita pistoke pistorasiaan ja kytke laitteeseen virta (15).

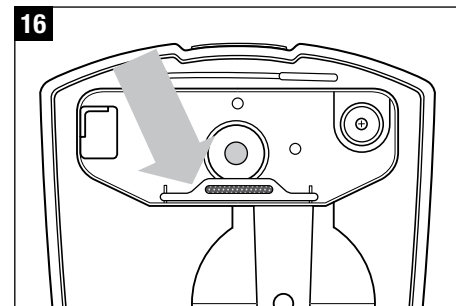


Vedenpuhdistus (suositeltu lisävaruste)

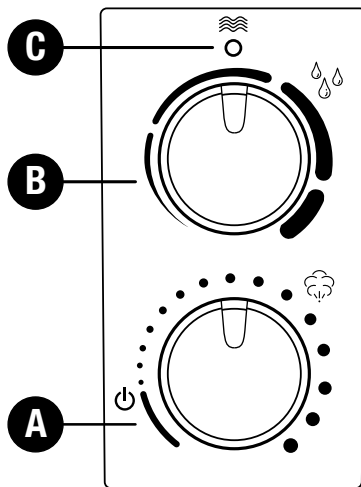
Ionic Silver Stick® (ISS) käyttää hopean antimikrobista vaikutusta ja varmistaa optimaalisen vedenpuhtauden vuodeksi kaikille AIR-O-SWISS- ja BONECO-ilmankostuttimille. ISS vaikuttaa heti joutuessaan kosketuksiin veden kanssa – myös laitteen ollessa sammutettuna. ISS on tarkoitettu käytettäväksi vain ilmankostuttimissa. Kuvassa 16 ISS näkyy laitteen sisällä. Älä koske höyrystintilaan, kun laite on toiminnassa. Katkaise ensin laitteesta virta.

Älä käytä lisäaineita

ÄLÄ KÄYTÄ lisäaineita (esim. eteerisiä öljyjä, hajusteita, vedenpuhdistusaineita)! Pienetkin määrät voivat vahingoittaa muovivia tai aiheuttaa repeämiä. Laitteen valmistusmateriaali ei kestä veden lisäaineita. Yksikin pisara riittää vahingoittamaan vesisäiliötä. Laite on silloin käyttökelvoton. Laitteen takuu raukeaa, jos tällaisia lisäaineita käytetään.



Käyttö U7145



A) Käynnistäminen ja toiminnan pysäyttäminen

Kiertokytkimen kääntäminen myötäpäivään käynnistää laitteen ja säättää samalla höyryn ulostulon heikosta voimakkaaksi.

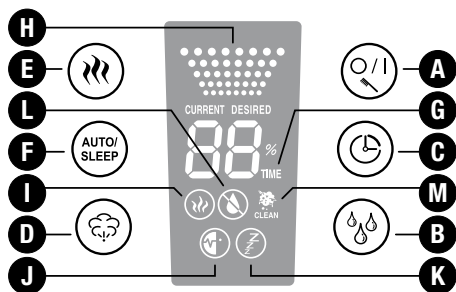
B) Hygrostaatti (Ilmankosteuden säätely)

Ilmankosteus voidaan säätää halutulle tasolle kääntämällä kiertokytkintä myötäpäivään. Suositeltava ilman suhteellinen kosteus on 40 – 60 %. Kyseinen taso saadaan aikaan kääntämällä kytkin liikimain pystyasentoon. Mittatarkkuus on +/- 5 %. Yksikkö kytkeytyy pois päältä, kun kosteus ylittää halutun asetuksen. Laite ei sammu, jos kytkin käännetään ääriasentoon oikealle. Tämä käynnistää jatkuvan toiminnan.

C) Merkkivalo «Vesisäiliö tyhjä» (punainen)

Koska vesisäiliö on läpinäkyvä, näet veden määrän helposti. Laite myös hälyttää, kun vesisäiliö on tyhjä. Punainen merkkivalo «Vesisäiliö tyhjä» syttyy (symboli C). Lisätietoja varten lue kappale «Säiliön täyttäminen». Punainen C-symboli voi jäädä palamaan muutamaksi sekunniksi säiliön täytyttyä, kunnes alusta täyttyä vedellä.

Käyttö U7147



A) Käynnistäminen ja toiminnan pysäyttäminen

Käynnistä tai pysäytä laitteen toiminta painikkeesta A. Tällä painikkeella kuitataan myös puhdistuksen merkkivalo (pitämällä painettuna).

B) Hygrostaatti (Ilmankosteuden säätely)

Haluttu kosteustaso prosentteina voidaan asettaa painamalla painiketta B. Suositeltava ilman suhteellinen kosteus on 40 – 60 %. Mittatarkkuus on +/- 5 %. Yksikkö kytkeytyy pois päältä, kun kosteus ylittää halutun asetuksen. Valinnan aikana näkyy haluttu arvo (**symboli DESIRED**). Muutaman sekunnin kuluttua näytössä näkyy automaattisesti nykyisen kosteuden arvo (**symboli CURRENT**).

C) Ajastin

Käyttöaika voidaan asettaa painikkeella C. Voit säätää sen välille 1 – 8 tuntia tai asettaa laitteen toimimaan jatkuvasti (CO). **Symboli G** näyttää valitsemasi ajan (1h/2h/3h/4h/5h/6h/7h/8h/CO). Näyttö ilmoittaa sen hetkisen arvon, se päivittyy automaattisesti muutaman sekunnin välein.

D) Höyryn syöttö (Höyryn määrän säätely)

Paina painiketta D useita kertoja. **Symboli H** näyttää, mikä kolmesta vaihtoehdosta (pieni/keski/suuri) on valittuna.

E) Esilämmityksen toiminta

Kytke painikkeella E veden esilämmitys toimimaan (**symboli I** näkyy) tai pois käytöstä. Lopputuloksena vesi esilämmitetään 80 °C:een, ennen kuin se menee höyrystintilaan. Sumu lähtee höyrystintilasta miellyttävän 40 °C:n lämpöisenä. Tämän johdosta huoneen lämpötila ei laske ja lisäksi se parantaa merkittävästi veden laadun ylläpitoa. Alustassa olevan veden lämmittämiseen menee n. 10–15 minuuttia.

F) Automaattitila / Torkkutila

Painikkeella F voit aktivoida automatiikka- ja torkkutilan. Kun painat painiketta kerran, käytössä on automaattitila (näytöllä **symboli J**), jolloin ilmankosteus pidetään optimaalisena huonelämpötilan mukaan. Säätely tapahtuu höyryn määrän ja etukäteen asetetun arvon mukaan. Jos valitset torkkutoiminnon (näytöllä **symboli K**), ilman kosteudeksi asetetaan 50 – 65 %; toiminta-aika säätyy automaattisesti 6 tunniksi ja lämmitys on kytketty. Lisäksi myös höyryn määrää säädellään sen mukaan, mikä on etukäteen asetettu arvo ja kulloinenkin todellinen arvo. Hygrostaatti- ja höyryntulon asetuksia ei voi muuttaa kummassakaan tilassa. Painikkeen B tai D painamisen jälkeen yksikkö ei enää ole automaatti- tai torkkutilassa.

G) Ajastimen merkkivalo

H) Höyryn ulostulon merkkivalo

I) Esilämmityksen merkkivalo

J) Automaattitilan merkkivalo

K) Torkkutilan merkkivalo

L) Vesisäiliö tyhjä -merkkivalo

Koska vesisäiliö on läpinäkyvä, näet veden määrän helposti. Laitte myös näyttää (L), milloin vettä on lisättävä. Lisätietoja varten lue kappale «Säiliön täyttäminen». L-symboli voi jäädä palamaan muutamaksi sekunniksi säiliön täytyttyä, kunnes alusta täyttyy vedellä.

M) Puhdistusilmoitus

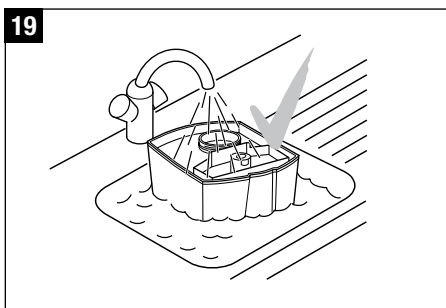
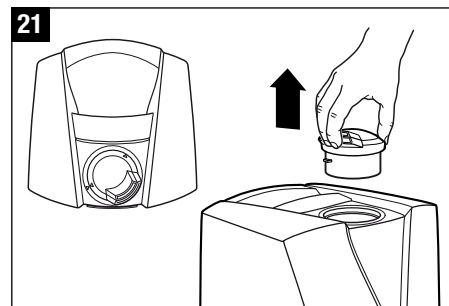
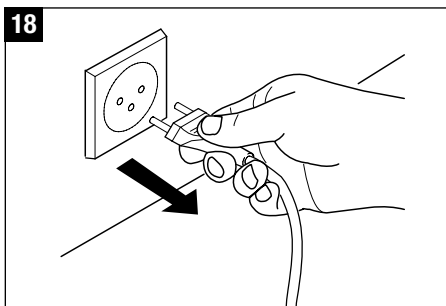
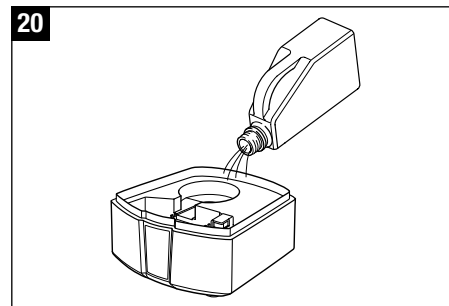
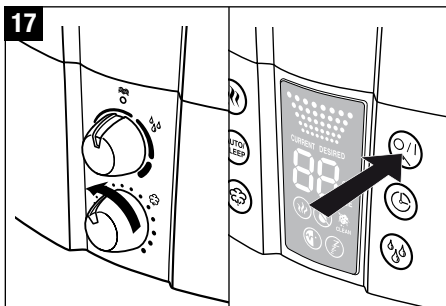
Kun näytölle ilmestyy symboli M «CLEAN», laite olisi puhdistettava valmistajan ohjeiden mukaisesti. Tämä symboli syttyy käytöstä riippuen aina kahden käyttöviikon välein. Sammuta ilmoitus painamalla painiketta A yhtäjaksoisesti noin 10 – 15 sekuntia.

Puhdistus ja huolto



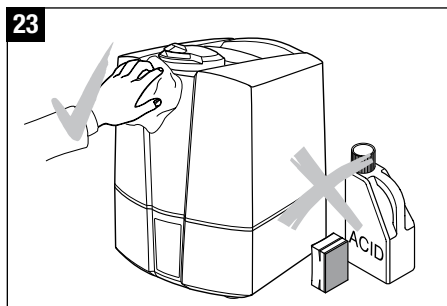
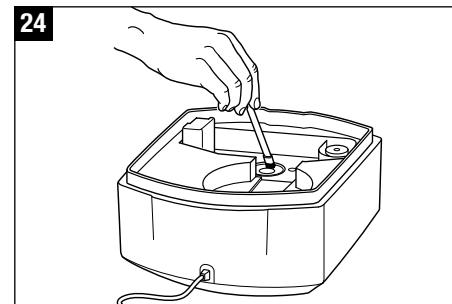
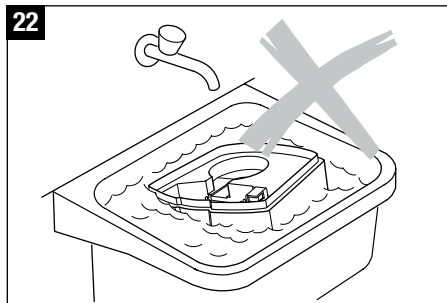
Katkaise laitteesta virta, ennen kuin irrotat vesisäiliön. Älä koske höyrystintilaa, kun laite on toiminnassa.

- Katkaise laitteesta virta (17) ja vedä pistoke irti pistorasiasta (18), ennen kuin alat puhdistaa laitetta.
- Puhdista vesisäiliö ja höyrystintila säännöllisesti kerran viikossa. Käytä vain vettä, älä käytä pesuaineita (19).
- Poista kalkki höyrystintilasta säännöllisesti tavallisella kalkkinpoistoaineella (20). Huuhtele säiliö kalkkinpoistoi-
neen jäljiltä runsaalla vedellä.
- Höyrysuuttimen poistaminen (21): kohdistu höyrysuu-
timessa oleva nuoli höyrysuuttimen renkaassa olevan
nuolen kanssa kääntämällä höyrysuutinta vasemmalle
tai oikealle. Kun nuolet ovat kohdakkain, vedä höyrysuu-
utin ylös.



Varo:

- Laitteen alaosaan ei saa päästä vettä (22).
- Puhdista laitteen sisäosa pehmeällä kankaalla. Missään tapauksessa ei saa käyttää esim. bensiiniä, ikkunanpesuainetta tai liuottimia (23).
- Käytä kalvon viikoittaiseen puhdistukseen vain harjaa (24).
- Vaihda vesisäiliön vesi vähintään kerran viikossa.



Kalkinpoistopatruunan vaihto



Katkaise laitteesta virta, ennen kuin irrotat vesisäiliön. Älä koske höyrystintilaa laitteen ollessa toiminnassa!

Patruuna on vaihdettava 2–3 kuukauden välein. Jos vesi on erittäin kovaa, voi patruunan vaihto olla tarpeen aikaisemmin. Varma merkki patruunan loppuunkulumisesta on valkoinen pöly laitteen läheisyydessä. Mikäli patruunan vaihdosta huolimatta laitteen ympärille ilmestyy valkoista pölyä, varmista, että säiliön vesi on todellakin pelkkää vesijohtovettä. Mikäli käytetään kalkinpoistolaitteen läpi suodatettua vettä, muodostuu laitteen ympärille suojoja.

fi

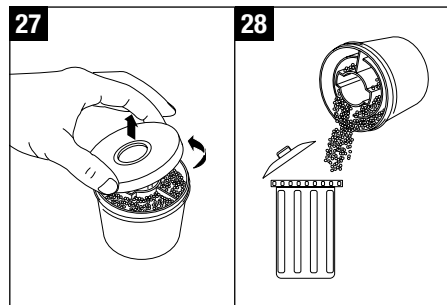
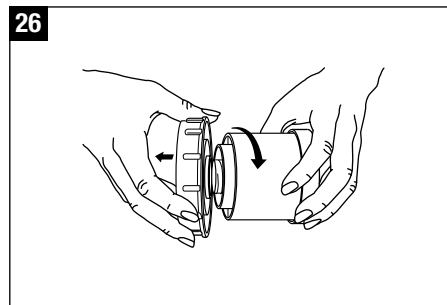
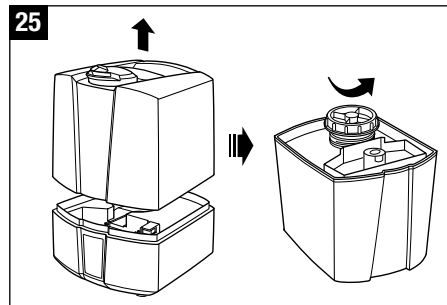
Vaihtoehto A: Rakeiden vaihto

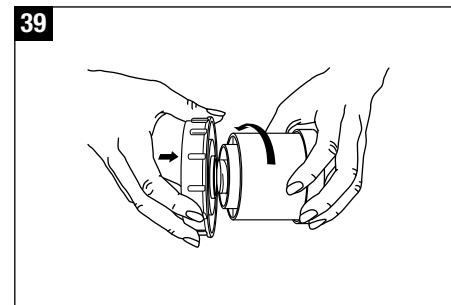
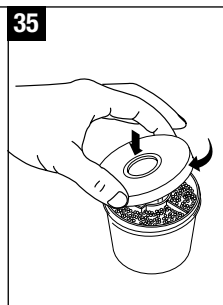
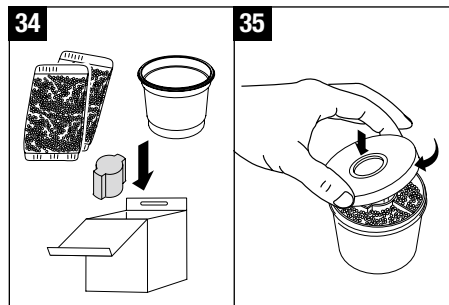
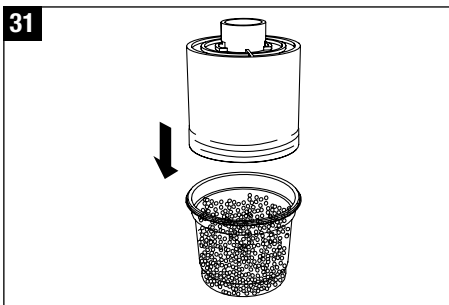
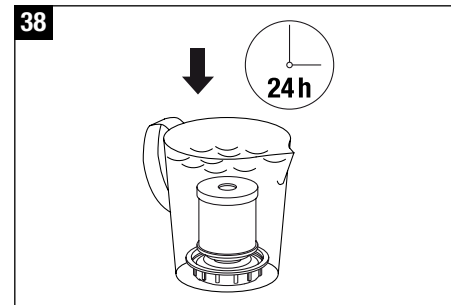
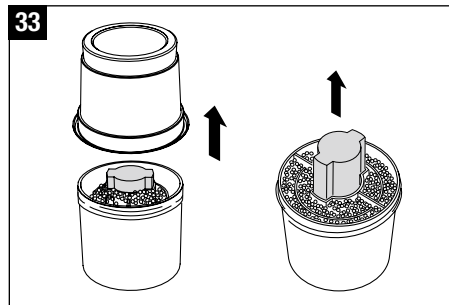
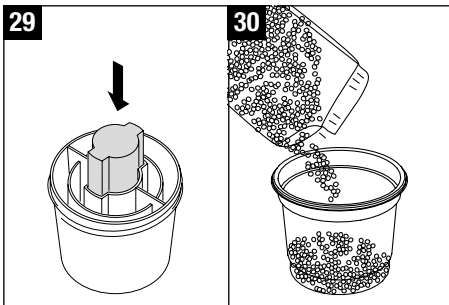
- Irrota vesisäiliö alaosasta ja poista kansi (25) kiertämällä sitä.
- Kalkinpoistopatruuna on säiliön kannen sisäpuolella. Irrota suodatin kannesta vastapäivään kiertämällä (26). Varo: ÄLÄ hävitä säiliön kantta!
- Aava patruuna (27).
- Laita patruunan sisältö (rakeet) sekajätteeseen (28). Varo: lattialle varisheet rakeet ovat erittäin liukkaita!
- Aseta mukana tuleva pinkki vaahтомуovin pala keskelle patruunaa. Älä paina sitä pohjaan, sillä sen jälkeen sitä on vaikea irrottaa (29).
- Kaada rakeet yhdestä täyttöpussista rakeiden täyttöpakkauksen mukana tulleeseen muovikuppiin (30).
- Aseta tyhjä patruuna, jonka keskellä on tulppa, muovikupin päälle (31).

- Käännä muovikuppi ja patruuna ylösalaisin ja ravista, kunnes kaikki rakeet ovat patruunassa (32).
- Poista muovikuppi ja pinkki vaahтомуovin pala patruunasta (33) ja säilytä ne tulevaa käyttöä varten (rakeiden täyttöpakkaus sisältää 3 täyttöpussia) (34).
- Sulje kansi (35).
- Laita kalkinpoistopatruuna vähintään vuorokaudeksi veteen likoamaan (38). Rakeisiin pitää imeytyä vettä, jotta laite toimisi tarkoitetulla tavalla.
- Kierrä nyt patruuna vesisäiliön kanteen (39). Sulje säiliön kansi huolella! Aseta vesisäiliö alustaan (40).

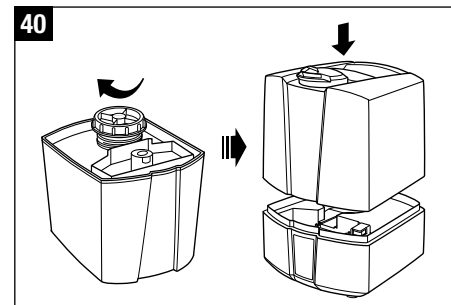
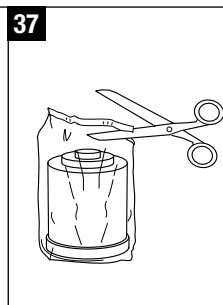
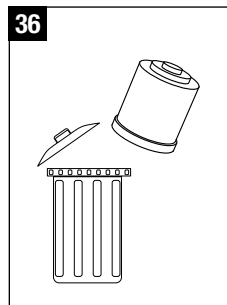
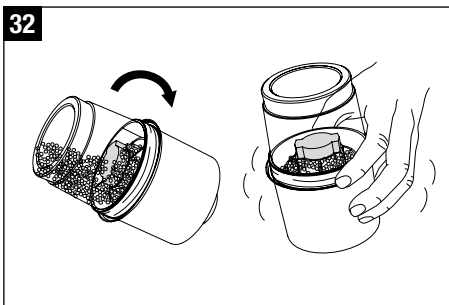
Vaihtoehto B: Vaihda koko patruuna

- Irrota vesisäiliö alaosasta ja poista kansi (25) kiertämällä sitä.
- Kalkinpoistopatruuna on säiliön kannen sisäpuolella. Irrota patruuna kannesta vastapäivään kiertämällä (26). Varo: ÄLÄ hävitä säiliön kantta!
- Vanha patruuna on sekajätettä (36).
- Ota uusi patruuna pakkauksesta (37).
- Laita kalkinpoistopatruuna vähintään vuorokaudeksi veteen likoamaan (38). Rakeisiin pitää imeytyä vettä, jotta laite toimisi tarkoitetulla tavalla.
- Kierrä nyt patruuna vesisäiliön kanteen (39). Sulje säiliön kansi huolella! Aseta vesisäiliö alustaan (40).





fi



Laitteen varastointi

Mikäli laitetta ei käytetä pitkään aikaan, puhdista se kuten edellä on selostettu, anna sen kuivua kunnolla ja säilytä se alkuperäispakkauksessaan kuivassa mutta ei liian kuumassa paikassa.

Laitteen poistaminen käytöstä

Anna loppuunkäytetty laite kauppiaallesi, jotta se voidaan hävittää asianmukaisesti. Huomaa paikkakuntakohtaiset jätteenkäsittelymääräykset. Tarkemmat tiedot saat esimerkiksi asuinuntasi ympäristövirastosta.



Takuu

Takuuehdot ovat maahantuojan ilmoittamat. Käänny luottamuksella jälleenmyyjäsi puoleen, mikäli laitteessa on vikaa tarkasta laadunvalvonnastamme huolimatta. Takuun toteamiseksi on ostotositte ehdottomasti esitettävä. Vain ammatihenkilö saa suorittaa korjauksia sähkölaitteille. Epäasiallisesti suoritettavat korjaukset voivat vaarantaa merkittävästi käyttöturvallisuutta ja johtavat takuun raukeamiseen.

Toimintahäiriöt

Ongelma	Mahdollinen syy	Toimi näin
Laitte ei toimi	Pistoke ei ole pistorasiassa	Liitä laite sähköverkkoon
	Säiliössä ei ole vettä (Merkkivalo «Vesisäiliö tyhjä» palaa)	Täytä säiliö vedellä
Laitte ei tuota höyryä	Ilmankosteuden säädin on asetettu pienemmälle kuin huoneilman kosteus	Aseta ilmankosteuden säädin suuremmalle
	Huuhteluainejäämiä	Puhdista laite puhtaalla vedellä
Höyryä muodostuu liian vähän	Veden lämpötila on liian alhainen	Säädä veden lämpötila maksimiin, 10 min kuluttua laite toimii jälleen moitteettomasti
	Kalvossa kalkkikerrostuma	Puhdista kalvo
Valkoista pölyä laitteen ympärillä	Kalkinpoistopatruuna on kulunut loppuun	Vaihda kalkinpoistopatruuna tai rakeet

Tekniset tiedot U7145

Verkköjännite	230 – 240 V / 50 Hz
Ottoteho	45 W
Kostutusteho	400 g/h
Tarkoitettu käytettäväksi tilassa, joka on	60 m ² / 150 m ³
Säiliön tilavuus	5.0 litraa
Mitat	240 x 260 x 310 mm
Paino tyhjänä noin	3.0 kg
Melutaso toimintatilassa	< 25 dB(A)
Lisävarusteet	Kalkinpoistopatruuna valinnainen: Ionic Silver Stick® (ISS)

Tekniset tiedot U7147

Verkköjännite	230 – 240 V / 50 Hz
Ottoteho	40 / 125 – 140 W*
Kostutusteho	400 / 550 g/h*
Tarkoitettu käytettäväksi tilassa, joka on	60 m ² / 150 m ³
Säiliön tilavuus	5.0 litraa
Mitat	240 x 260 x 310 mm
Paino tyhjänä noin	3.0 kg
Melutaso toimintatilassa	< 25 dB(A)
Lisävarusteet	Kalkinpoistopatruuna valinnainen: Ionic Silver Stick® (ISS)

* Kun käyttöön kuuluu esilämmitys 80 °C

Brugsanvisning

dk

Forord

Tillykke med dit køb af ultralydsbefugteren U7145 / U7147!

Vidste du, at tør luft i rummene:

- udtørre slimhinderne, giver sprukne læber og sviende øjne?
- fremmer luftvejsinfektioner og -sygdomme?
- fører til udmattelse, træthed og koncentrationsproblemer?
- belaster husdyr og stueplanter?
- fremmer dannelsen af støv og forøger statisk elektricitet af plastikfiber-tekstiler, gulvtæpper og plastigulve?
- beskadiger træmøbler og især parketgulve?
- forstemmer musikinstrumenter?

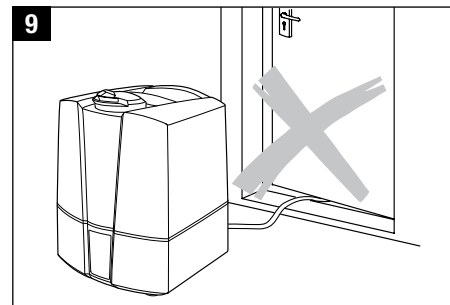
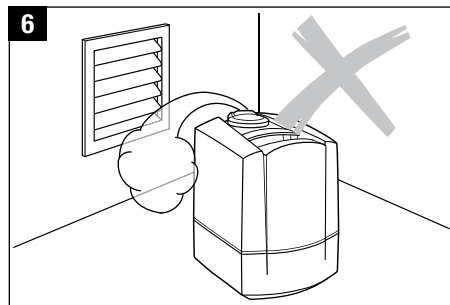
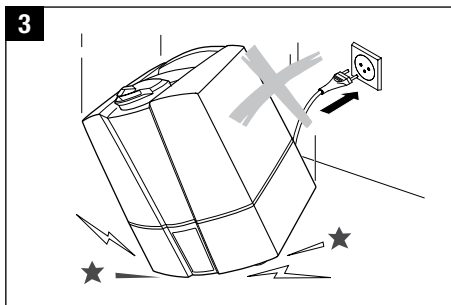
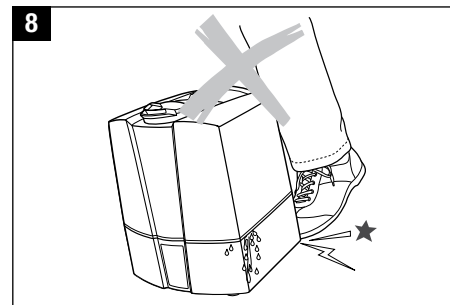
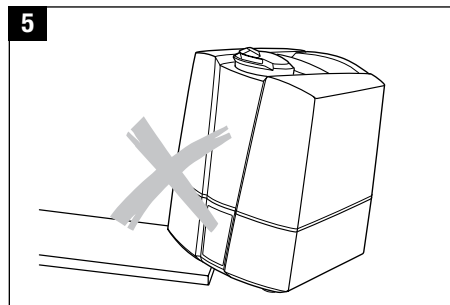
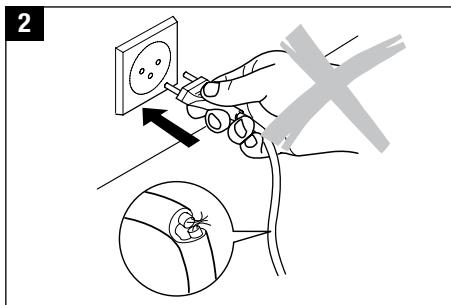
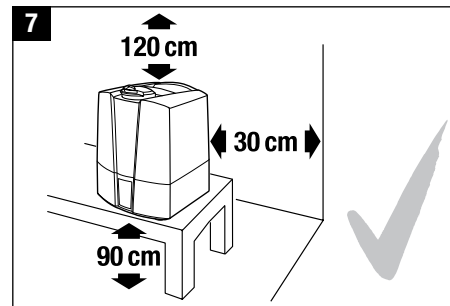
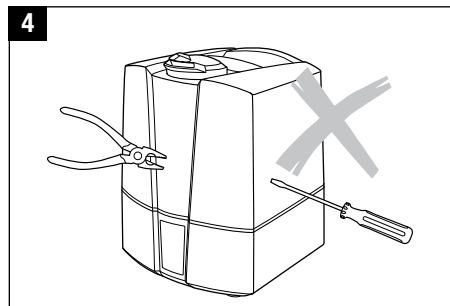
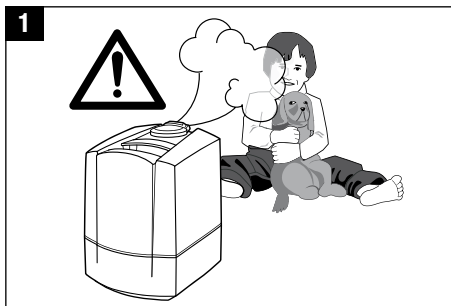
Generelt

Indendørsklimaet er som regel behageligt, når den relative fugtighed ligger mellem 40 – 60 %. Luftbefugteren kontrollerer automatisk den ønskede og indstillede luftfugtighed. Hvis luften er for tør, tænder befugteren automatisk. Når den ønskede luftfugtighed er nået, slukker befugteren automatisk.

Sikkerhedsoplysninger

- Læs hele brugsanvisningen grundigt igennem inden ibrugtagning, og gem den til senere brug.
- Apparatet må kun tilsluttes vekselstrøm – med den spænding, der er specificeret på apparatets typeskilt.
- Luftbefugteren må kun bruges indendørs og inden for de specificerede tekniske data. Fejlagtig anvendelse af apparatet kan bringe sundhed og liv i fare.
- Børn er ikke opmærksomme på faren ved anvendelse af elapparater. Børn skal derfor holdes under konstant opsyn, når de befinder sig i nærheden af luftbefugteren. (Billede nr. 1).
- Personer, der ikke er fortrolige med brugsanvisningen, samt børn og personer, der indtager. Lægemidler eller er under indflydelse af alkohol eller stoffer, må udelukkende betjene apparatet under opsyn.
- Luftbefugteren må aldrig tages i brug, hvis en ledning eller et stik er beskadiget (2), hvis apparatet svigter, eller hvis det er faldet ned (3) eller på anden måde er blevet beskadiget.
- Luftbefugteren må kun bruges, når den er komplet samlet.
- Reparationer på elapparater må kun udføres af fagfolk (4). En fejlagtig reparation kan udsætte brugeren for betydelige farer.
- Stikket skal tages ud af stikkontakten, hver gang vandbeholderen fyldes/tømmes, før hver rengøring, før hver montering/demontering af enkelte dele, og før den flyttes.
- Stik aldrig hånden ind i tågebefugterrummet, når apparatet er i brug. På grund af højfrekvenssvingningen, kan membranen blive meget varm.
- Stikket må aldrig tages ud af stikkontakten med våde hænder eller ved at trække i ledningen.
- Apparatet må kun placeres på en flad og tør overflade (5).

- Apparatet må ikke stilles direkte på gulvet eller ved siden af et varmeapparat. Hvis den udsprøjtede vandtåge rammer gulvet, før den er fuldstændig fordampet, kan gulvet blive beskadiget (6). Vi accepterer ikke nogen ansvarlighed for skader, der er opstået grundet forkert placering af apparatet.
- Ultralydstågebefugteren skal placeres så højt som muligt (7), for eksempel på et bord, en kommode eller lignende.
- Påfyld aldrig vand gennem dysen.
- Bundskålen må aldrig lægges i vand eller andre væsker.
- Apparatet skal anbringes på en sådan måde, at det ikke kan vælte (8).
- Når apparatet ikke er i brug, skal stikket tages ud af stikkontakten.
- Ledningen må ikke dækkes af et gulvtæppe eller andre ting. Apparatet skal placeres således, at man ikke snubler over ledningen.
- Apparatet må ikke bruges i omgivelser, hvor der er brandfarligt gods, gas eller dampe.
- Apparatet må ikke udsættes for regn og må ikke bruges i fugtige omgivelser.
- Stik ikke fremmedlegemer i apparatet.
- Luftindtag og tågeudtag skal altid holdes fri.
- Man må aldrig sætte sig eller stå på apparatet, eller stille genstande på det.
- Påfald ikke tilsætningsstoffer, såsom æteriske olier, flydende vaskeemidler og duftstoffer. Disse tilsætningsstoffer beskadiger apparatet! Apparatet, der er beskadiget på grund af tilsætningsstoffer, er ikke dækket af garantien.
- Mennesker og dyr kan ikke høre ultralydsbølgerne, som er fuldstændig ufarlige.



dk

Udpakning

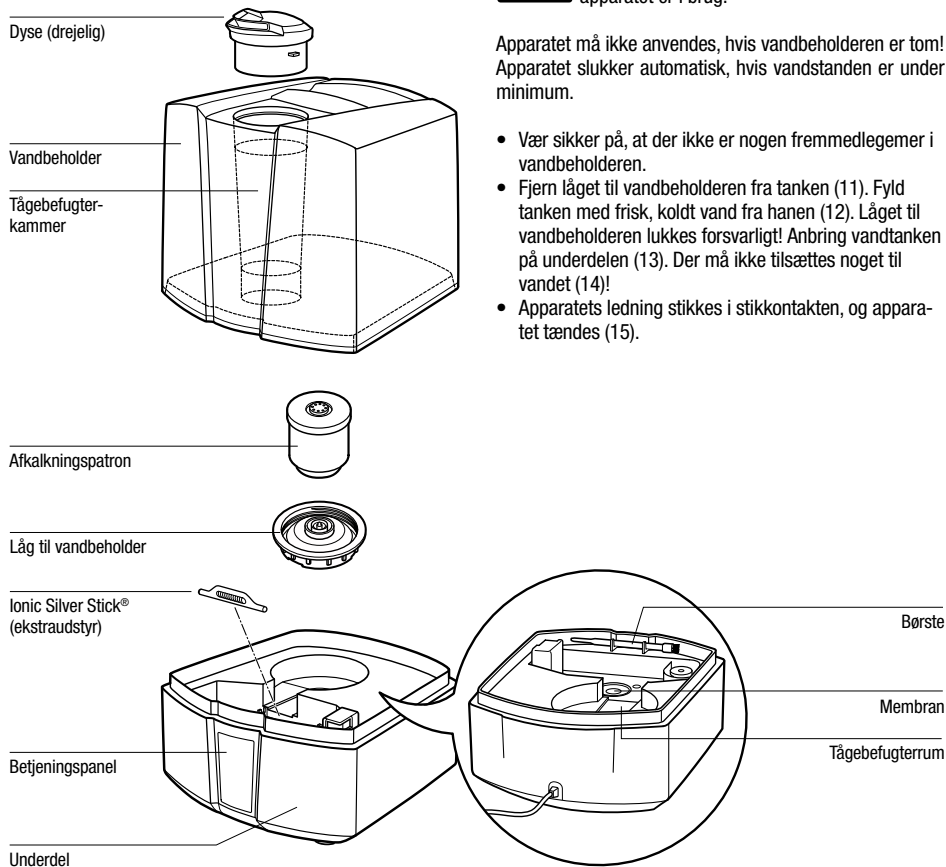
- Tag apparatet forsigtigt ud af emballagen.
- Fjern plastikposen fra apparatet.
- Kontrollér oplysningerne om nettilslutning på typeskiltet.
- Opbevar apparatet i originalemballagen, hvis du ikke benytter det hele året.

Ibrugtagning

Find det bedste sted for luftbefugteren:

- Stil ikke apparatet direkte på et gulv med varme i, eller ved siden af et varmeapparat.
- Fugtigheden fra tågen kan beskadige gulvoverfladen (6 og 7) (se Sikkerhedsoplysninger).
- Dysen må ikke rettes direkte mod planter eller genstande. Der skal være mindst 50 cm afstand (10).
- Læg afkalkningspatronen i et fad, fyldt med vand, i mindst 24 timer. For at opnå den fulde effekt, skal granulatet have lov til at opsuge vand.
- Afkalkningspatronen skal typisk udskiftes hver anden eller tredje måned. Afhængigt af vandets hårdhed skal patronen måske udskiftes oftere eller mere sjældent.
- Læs om, hvordan vandbeholderen skal påfyldes i afsnittet «Vandpåfyldning» (12).
- Anbring vandtanken på underdelen (13).
- Apparatets ledning sættes i stikkåsen, og apparatet tændes på tænd-sluk-kontakten (15).
- Apparatet opnår fuld kapacitet, cirka 10 – 15 minutter, efter det er blevet tændt.
- Vær sikker på, at ledningen ikke fastklemmes (9). Apparatet må ikke anvendes, hvis ledningen er beskadiget (2).

Beskrivelse af apparatet



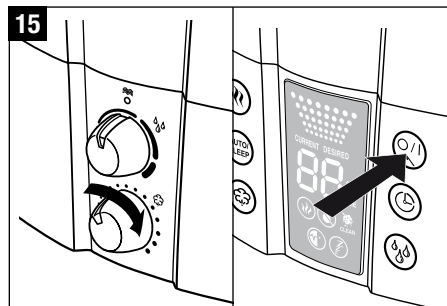
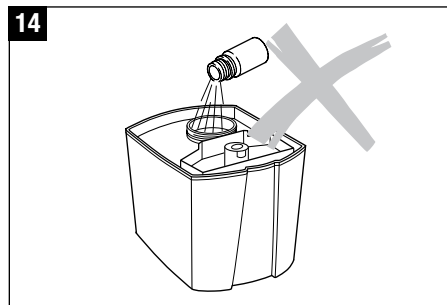
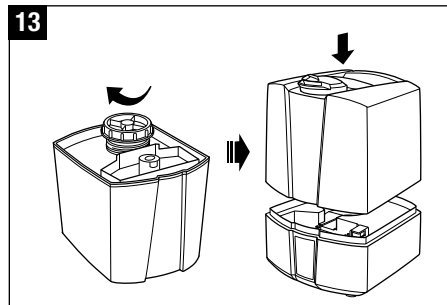
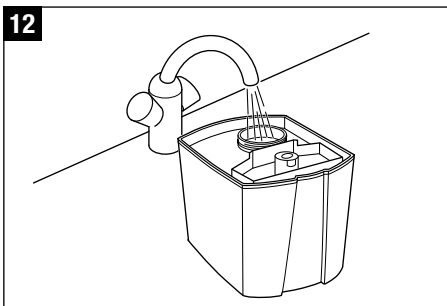
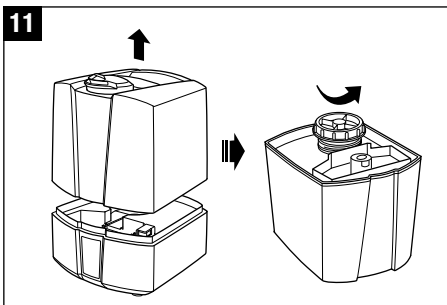
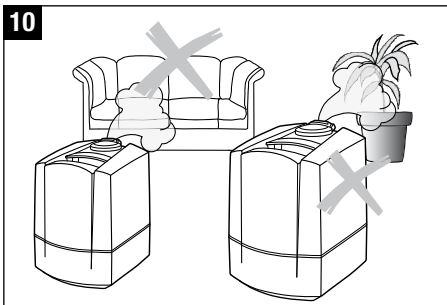
Vandpåfyldning



Sluk altid for apparatet, før vandbeholderen fjernes. Stik aldrig hånden ind i tågebefugterrummet, når apparatet er i brug.

Apparatet må ikke anvendes, hvis vandbeholderen er tom! Apparatet slukker automatisk, hvis vandstanden er under minimum.

- Vær sikker på, at der ikke er nogen fremmedlegemer i vandbeholderen.
- Fjern låget til vandbeholderen fra tanken (11). Fyld tanken med frisk, koldt vand fra hanen (12). Låget til vandbeholderen lukkes forsvarligt! Anbring vandtanken på underdelen (13). Der må ikke tilsættes noget til vandet (14)!
- Apparatets ledning stikkes i stikkontakten, og apparatet tændes (15).

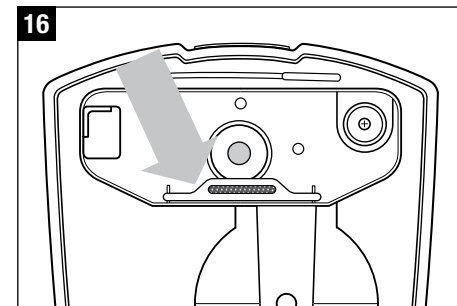


Vandforureningskontrol (anbefalet ekstraudstyr)

Ionic Silver Stick® (ISS) anvender den antimikrobielle virkning i sølv og sikrer et års optimal vandrenholdelse i alle AIR-O-SWISS- og BONECO-luftbefugtere. ISS virker, så snart den kommer i kontakt med vand, også selvom apparatet er slukket. ISS må kun bruges i luftbefugtere. Placeringen af ISS i apparatet kan ses på billede nr. 16. Stik ikke hånden ind i tågebefugterrummet, når apparatet er i brug. Sluk først apparatet.

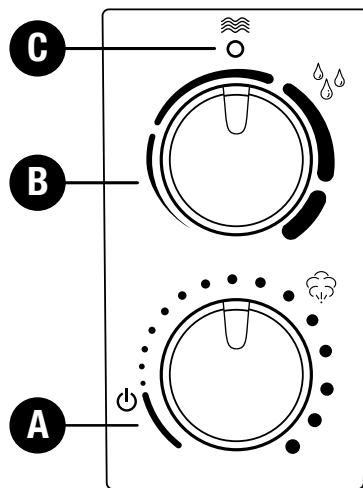
Der må ikke anvendes duftstoffer

Kom IKKE nogen tilsætningsstoffer i vandet (fx æteriske olier, duftstoffer eller flydende vaskemidler)! Selv den mindste smule kan beskadige vandbeholdermaterialet. Materialet egner sig ikke til brugen af tilsætningsstoffer. En eneste dråbe er nok til at beskadige vandbeholderen og gøre apparatet ubrugeligt. Et apparat, der er beskadiget som følge af brugen af tilsætningsstoffer, dækkes ikke af garantien.



dk

Drift U7145



A) Tænd/sluk

Apparatet tændes ved at dreje drejekontakten med uret, og samtidig ændres forstøvningen fra lav til høj.

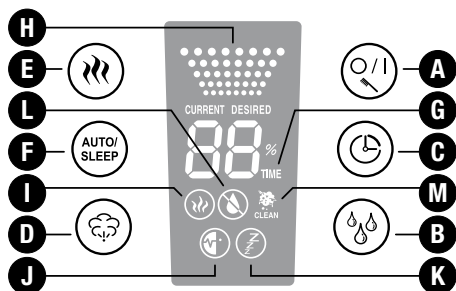
B) Hygrostat (regulering af luftfugtighed)

Det ønskede fugtighedsniveau kan indstilles ved at dreje kontakten med uret. Vi anbefaler en relativ luftfugtighed på 40 – 60%. Dette niveau kan opnås ved at dreje kontakten, til den står næsten lodret. Målenøjagtigheden er +/- 5%. Når luftfugtigheden kommer over den ønskede værdi, slår apparatet automatisk fra. Apparatet slukker ikke, hvis kontakten drejes helt mod højre. Derved indstilles apparatet til konstant funktion.

C) Indikator for påfyldning (rød)

Det er let at se den aktuelle vandmængde i den gennemsi-gtige tank. Apparatet advarer, når vandtanken er tom. Den røde lampe for tom vandtank lyser (symbol C). Yderligere oplysninger findes i kapitlet «Opfyldning af tanken». Det røde symbol C kan stadig lyse i nogle sekunder med en genopfyldt beholder, indtil bunden er fyldt med vand.

Drift U7147



A) Tænd/sluk

Lufftugteren tændes og slukkes på knappen A. Denne knap anvendes også til at nulstille kontrollampen for rengøring (ved at holde den nede).

B) Hygrostat (regulering af luftfugtighed)

Ved hjælp af B indstilles den ønskede luftfugtighed i %. Vi anbefaler en relativ luftfugtighed på 40 – 60%. Målenøjagtigheden er +/- 5%. Når luftfugtigheden kommer over den ønskede værdi, slår apparatet automatisk fra. Ved indstilling vises den ønskede værdi (symbol **DESIRED**). Efter få sekunder skiftes automatisk til den aktuelle fugtighedsværdi (symbol **CURRENT**).

C) Timer

Ved hjælp af C kan funktionstiden indstilles – mellem 1-8 timer eller konstant funktion (CO). **Symbol G** viser den aktuelle tidsindstilling, (1t/2t/3t/4t/5t/6t/7t/8t/CO). Efter få sekunder skiftes der automatisk til den aktuelle værdi.

D) Dampudslip (indstilling af dampmængde)

Ved at trykke flere gange på knappen «D» kan mængden af dampudslip reguleres. **Symbolet H** viser, hvilket niveau (lav/middel/høj) der er valgt.

E) Funktion med forvarmning af vand

Med knappen «E» kan forvarmning af vand slås til eller fra (**Symbolet I** vises). Når funktionen er slået til, bliver vandet forvarmet til 80°C, før det sendes ind i tågebefugterrummet. Det tager ca. 10 til 15 minutter for vandet i bunden at blive varmt. Herefter sendes der damp ud ved 40°C. Det har den fordel, at rumtemperaturen ikke sænkes, og samtidig forbedres vandets kvalitet væsentligt.

F) Automatikfunktion og dvaletilstand

Med knappen «F» kan automatik og dvaletilstand aktiveres. Tryk en gang for at aktivere automatikfunktionen (displayet viser **Symbolet J**), og den optimale luftfugtighed reguleres afhængigt af temperaturen. Reguleringen følger dampudslipsmængden og den aktuelle værdi. Når dvaletilstand er slået til (displayet viser **Symbolet K**), er værdien for luftfugtighed automatisk sat til 50 – 65%; tidsindstillingen er automatisk 6 timer; og forvarmning er slået til. Desuden bliver dampudslipsmængden reguleret i forhold til forskellen mellem den ønskede og den gældende værdi. Indstillingen for hygrostat og dampudslip kan ikke ændres. Så snart der trykkes på knappen B eller D, vil enheden ikke længere være i auto- eller dvaletilstand.

G) Indikator for timer

H) Indikator for dampudslip

I) Indikator for forvarmning

J) Indikator for autotilstand

K) Indikator for dvaletilstand

L) Indikator for påfyldning

Det er let at se den aktuelle vandmængde i den gennem-sigtige tank. Derudover vil apparatets display (L) vise, når der skal påfyldes vand.

Se yderligere oplysninger i kapitlet «Fyldning af beholderen». Symbolet L kan blive ved med at lyse i nogle sekunder med en genopfyldt beholder, indtil bunden er fyldt med vand.

M) Rengøring

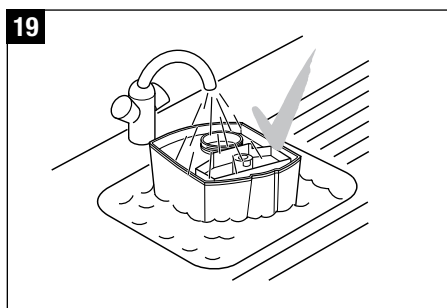
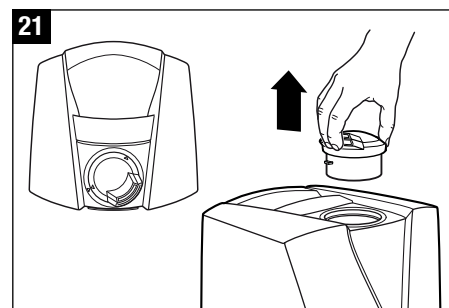
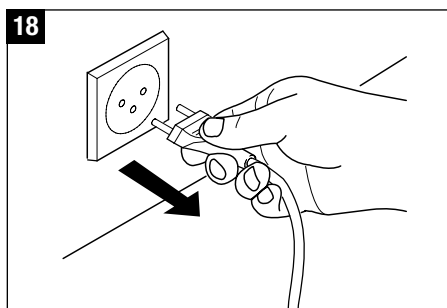
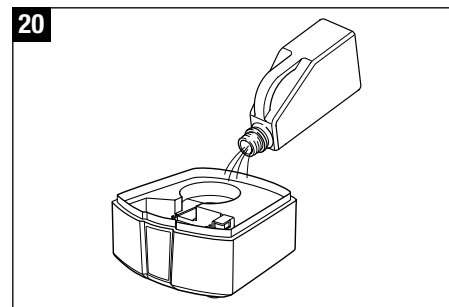
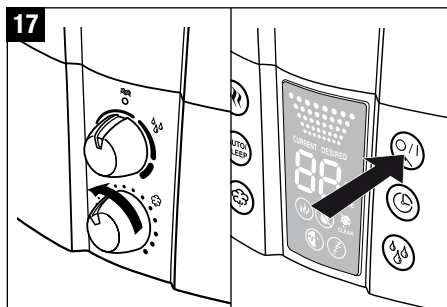
Når displayet viser Symbol M og «CLEAN», anbefales det at rengøre apparatet. Symbolet vises automatisk hver anden uge, når apparatet er i brug. Symbolet slukkes ved at holde knappen «A» nede i ca. 10 – 15 sekunder.

Rengøring/vedligeholdelse



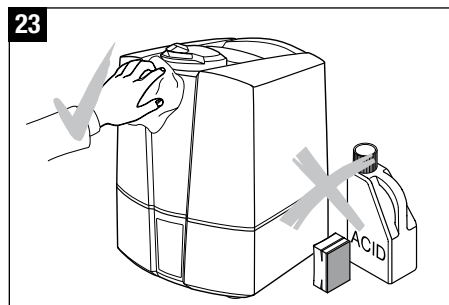
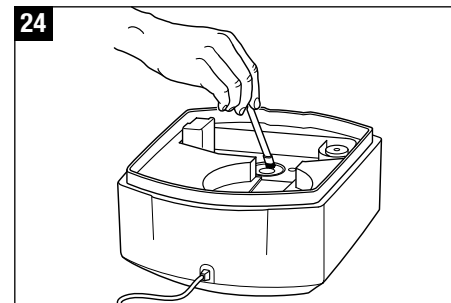
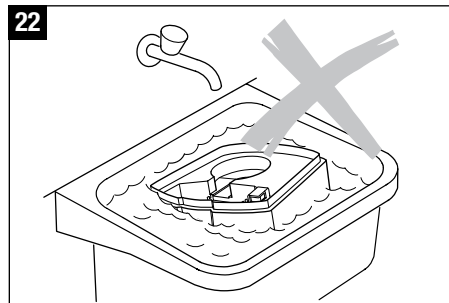
Sluk altid for apparatet, før vandbeholderen fjernes. Stik ikke hånden ind i tågebefugterrummet, når apparatet er i brug.

- Sluk for apparatet (17), og tag stikket ud af stikkontakten (18), før apparatet rengøres.
- Vandbeholderen og tågebefugterrummet skal rengøres regelmæssigt en gang om ugen (anvend kun vand uden rengøringsmiddel) (19).
- Tågebefugterrummet skal afkalkes regelmæssigt med almindeligt afkalkningsmiddel (20). Skyl afkalkningsmidlet godt ud med masser af vand.
- Sådan fjernes dysen (21): Drej dysen, indtil dysens og dyseringens pilmarkeringer står ud for hinanden. Fjern nu dysen, hvor de to pilmarkeringer befinder sig, idet den inderste del trækkes opad.



Vigtigt

- Pas på, at der ikke kommer vand ind i den underste del af apparatet (22).
- De inderste dele rengøres med en blød klud. Brug aldrig benzin, vinduespudefmiddel eller opløsningsmidler (23).
- Brug udelukkende børsten til den ugentlige rengøring af membranen (24).
- Skift vandet i vandbeholderen mindst 1 gang pr. uge.



Udskiftning af afkalkningspatron



Sluk altid for apparatet, før vandbeholderen fjernes fra apparatet. Stik ikke hånden ind i tågebefugterrummet, når apparatet er i brug!

Patronen skal udskiftes hver anden eller tredje måned. Hvis vandet er meget hårdt, kan det være nødvendigt at udskifte patronen tidligere. Hvidt støv i nærheden af apparatet er et sikkert tegn på, at patronen er brugt op. Hvis der stadigvæk dannes hvid aflejring ved apparatet efter udskiftning af patronen, bør du forsikre dig om, at det anvendte vand er ubehandlet. Hvis vandet løber gennem et afkalkningsanlæg i hjemmet, før det anvendes i apparatet, vil der lægge sig salt i nærheden af apparatet.

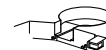
Mulighed A: Udskift granulater

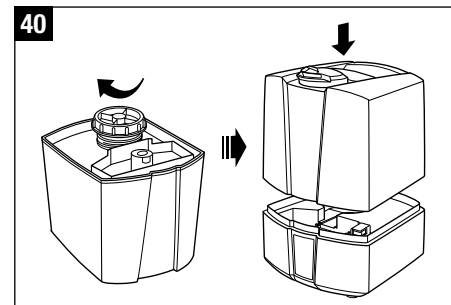
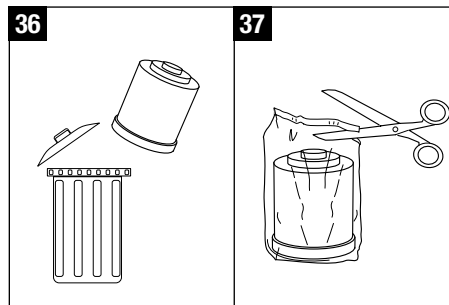
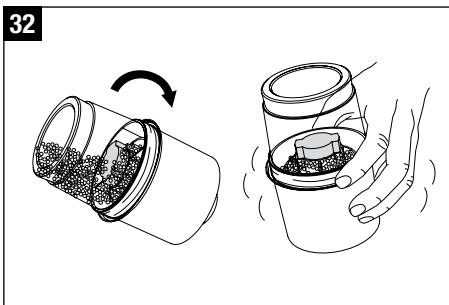
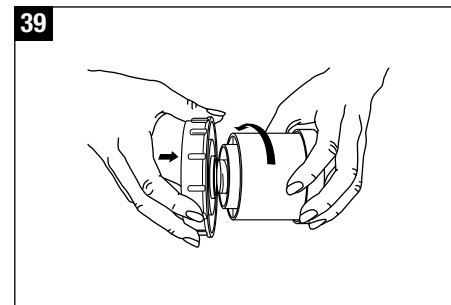
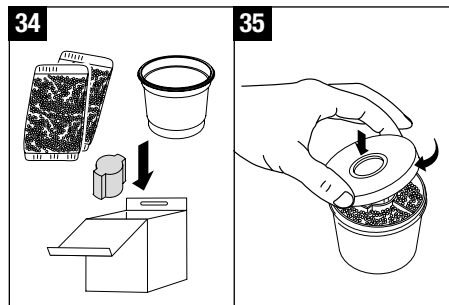
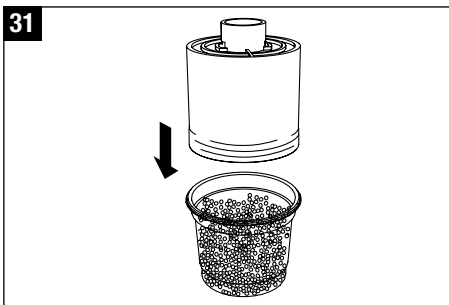
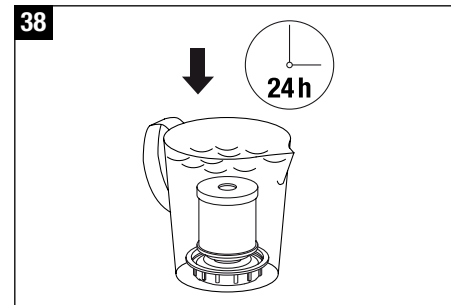
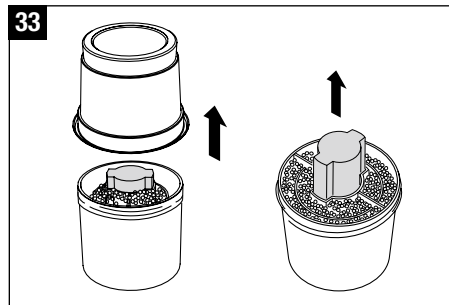
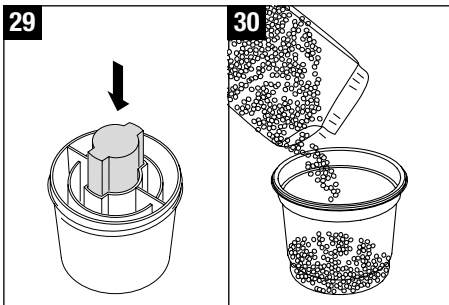
- Tag vandtanken fra underdelen og drej låget til vandbeholderen af (25).
- Kalkpatronen er anbragt på indersiden af låget til beholderen. Skru kalkpatronen af låget mod uret (26). Vigtigt: Smid IKKE låget til beholderen ud!
- Åbn patronen (27).
- Smid patronens indhold (granulat) (28) i affaldsspannden. Forsigtig! Granulat på et glat gulv er meget fedtet!
- Anbring det medfølgende lyserøde skumplaststykke midt i patronen. Skub det ikke ned på bunden, da det vil være vanskeligt at fjerne det bagefter (29).
- Hæld indholdet af en genopfyldningspose med harpiks i den plastikkop, der følger med pakken med harpiks til genopfyldning (30).
- Anbring den tomme patron med proppen i midten på plastikkoppen (31).

- Vend bunden i vejret på plastikkoppen og patronen, og ryst dem, indtil alt granulatet befinder sig i patronen (32).
- Fjern plastikkoppen og det lyserøde skumplaststykke fra patronen (33), og gem dem til senere brug (pakken med harpiks til genopfyldning indeholder 3 genopfyldningsposer) (34).
- Luk låget (35).
- Kom afkalkningspatronen i et fad, fyldt med vand, i mindst 24 timer (38). For at opnå den fulde effekt skal granulatet have lov til at opsuge vand.
- Drej nu patronen på låget til vandbeholderen (39). Luk låget til vandbeholderen forsvarligt! Stil vandtanken på underdelen (40).

Mulighed B: Udskift hele patronen

- Tag vandtanken fra underdelen og drej låget til vandbeholderen af (25).
- Kalkpatronen er placeret på indersiden af låget til beholderen. Skru patronen af låget mod uret (26). Vigtigt: Smid IKKE låget til beholderen ud!
- Smid den brugte patron i affaldsspannden (36).
- Tag den nye afkalkningspatron ud af emballagen (37).
- Kom afkalkningspatronen i et fad, fyldt med vand, i mindst 24 timer (38). For at opnå den fulde effekt, skal granulatet have lov til at opsuge vand.
- Drej nu patronen på låget til vandbeholderen (39). Luk låget til vandbeholderen forsvarligt! Stil vandtanken på underdelen (40).





dk

Opbevaring af apparatet i længere perioder

Gør apparatet rent som beskrevet, og lad det blive fuldstændigt tørt. Opbevar det så vidt muligt i originalemballagen på et tørt sted, der ikke er for varmt.

Bortskaffelse

Returner det udtjente apparat til forhandleren med henblik på sagkyndig affaldshåndtering. Du kan indhente yderligere oplysninger om de forskellige bortskaffelsesmuligheder hos de lokale myndigheder eller på kommunkontoret.



Garanti

Garantibestemmelserne er fastlagt af vores repræsentant i det land hvor apparatet sælges. Kontakt venligst forhandleren, hvis der på trods af streng kvalitetskontrol alligevel skulle opstå en mangel. Hvis en reparation er påkrævet under garantien, er fremlæggelse af købsbevis absolut nødvendig. Reparationer på elektriske apparater skal altid udføres af fagfolk. Fagmæssigt ukorrekte reparationer kan medføre væsentlige farer for brugeren og medfører, at garantien bortfalder.

Sådan afhjælpes fejl

Fejl	Mulig årsag	Afhjælpning
Apparatet virker ikke	Stikket er ikke sat i	Sæt stikket i stikkontakten
	Intet vand i vandbeholderen (displayet «vandbeholder tom» blinker)	Fyld vand i beholderen
Intet tågebefugtningsudslip	Luftfugtighedsindstillingen er lavere end luftfugtigheden i rummet	Sæt luftfugtighedsindstillingen højere
	Vaskemiddelrester	Gør apparatet rent med klart vand
For lidt tågebefugtningsudslip	Vandtemperaturen er for lav	Indstil tågebefugtningsudslippet til højeste trin. Efter 10 min. arbejder apparatet korrekt igen
	Kalkaflejring på membranen	Gør membranen ren
Hvid aflejring i nærheden af apparatet	Afkalkningspatron tom	Udskift med en ny afkalkningspatron eller harpiks

Tekniske data U7145

Netspænding	230 – 240 V / 50 Hz
Effektforbrug	45 W
Luftfugtighedskapacitet	400 g/h
Til befugtning af rum op til	60 m ² / 150 m ³
Vandbeholderkapacitet	5.0 liter
Mål	240 x 260 x 310 mm
Vægt (tom)	3.0 kg
Lydniveau ved drift	< 25 dB(A)
Tilbehør	Afkalkningspatron ekstraudstyr: Ionic Silver Stick® (ISS)

Tekniske data U7147

Netspænding	230 – 240 V / 50 Hz
Effektforbrug	40 / 125 – 140 W*
Luftfugtighedskapacitet	400 / 550 g/h*
Til befugtning af rum op til	60 m ² / 150 m ³
Vandbeholderkapacitet	5.0 liter
Mål	240 x 260 x 310 mm
Vægt (tom)	3.0 kg
Lydniveau ved drift	< 25 dB(A)
Tilbehør	Afkalkningspatron ekstraudstyr: Ionic Silver Stick® (ISS)

* Ved drift med foropvarmning til 80 °C

Bruksanvisning

no

Forord

Gratulerer med kjøpet av ultralyd-befukter U7145 / U7147!

Vet du at for tørr inneluft

- fører til at slimhuder tørker ut, leppene sprekker og øynene brenner?
- forårsaker infeksjoner og sykdommer i luftveiene?
- fører til slapphet, tretthet og konsentrasjonsvansker?
- belaster husdyr og stueplanter?
- forårsaker støvdannelse og øker elektrostatisk ladning av tekstiler og kunststoff, tepper og syntetiske gulv?
- skader gjenstander av tre og spesielt parkettgulv?
- gjør musikkinstrumenter ustemte?

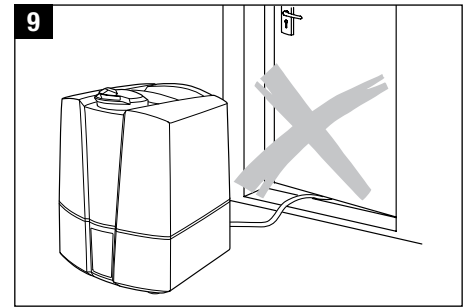
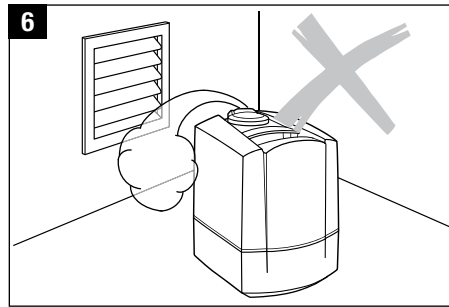
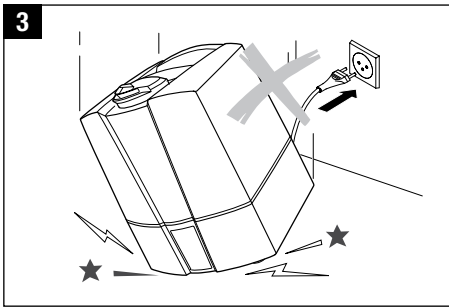
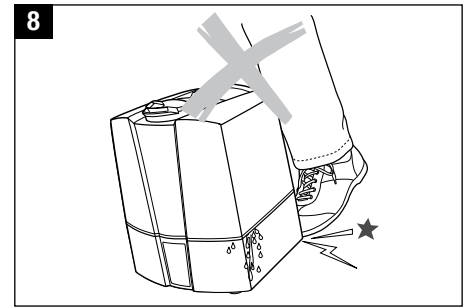
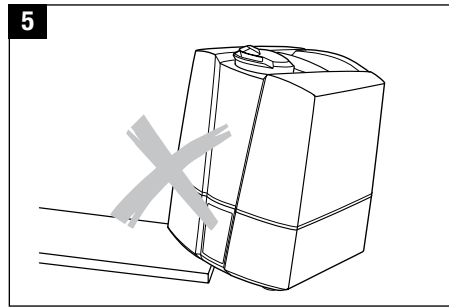
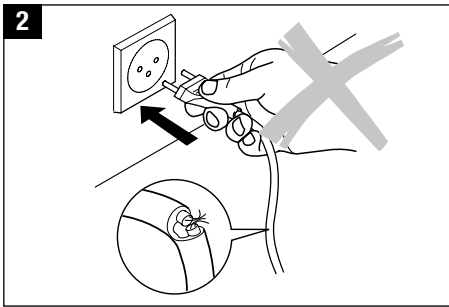
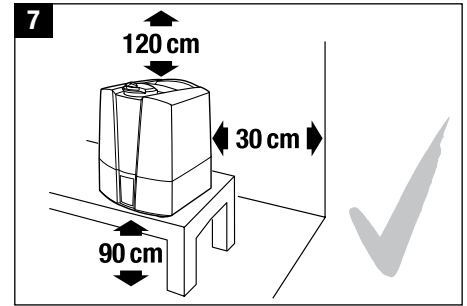
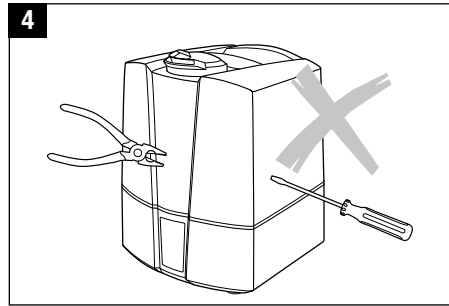
Generelt

Romklimaet er som regel behageligst når den relative luftfuktigheten ligger på mellom 40 og 60 %. Apparatet kontrollerer automatisk luftfuktigheten du stiller inn. Bli det for tørt, slår den seg automatisk på. Når ønsket luftfuktighet nås, slår den seg automatisk av.

Sikkerhetshenvisninger

- Bruksanvisningen skal leses i sin helhet før apparatet tas i bruk og oppbevares for senere oppslag.
- Apparatet skal bare koples til vekselstrøm – med spenning i henhold til merkeskiltet på apparatet.
- Apparatet skal kun benyttes innendørs og i henhold til de tekniske spesifikasjonene. Bruk som ikke er i henhold til forskriftene kan sette liv og helse i fare.
- Barn er ikke klar over farene som lek med elektriske apparat fører med seg. Derfor må barn alltid passes på når de oppholder seg i nærheten av apparatet (bilde 1).
- Personer som ikke har lest bruksanvisningen, samt barn og personer under påvirkning av medikamenter, alkohol eller narkotika, får ikke betjene apparatet annet enn under tilsyn.
- Slå aldri på apparatet når en kabel eller kontakt er skadet (2), etter en feilfunksjon eller hvis apparatet har falt ned (3) eller på annet vis er blitt skadet.
- Apparatet kan kun startes når det er ferdig montert.
- Reparasjoner på elektriske apparater skal bare utføres av fagpersonell (4). Reparasjoner utført på amatørernes måte kan sette brukeren i stor fare.
- Nettpluggen skal fjernes fra stikkkontakten før hver påfylling/tømming av vanntanken, før all montering/demontering av enkeltdele og før hver omplassering.
- Ta aldri inn i damprommet når apparatet er i drift. Membranene er varme pga. av de høfrekvente svingingene.
- Dra aldri nettpluggen ut av stikkkontakten etter kabelen eller med våte hender.
- Apparatet skal stå på en jevn og tørr overflate (5).
- Sett ikke apparatet rett på gulvet eller ved siden av en varmeovn. Når vanddampen som kommer ut legges seg på gulvet før den fordampes, kan dette føre til skader på gulvet (6). Vi aksepterer ingen krav om skaderstatning på grunn av feil plassering.
- Apparatet skal plasseres høyt (7) f.eks. på et bord, en kommode e.l.

- Fyll aldri vann inn gjennom dyseåpningen.
- Plasser aldri gulvskålen i vann eller annen væske.
- Plasser apparatet slik at det ikke kan veltes (8).
- Dra ut nettpluggen når apparatet ikke er i bruk.
- Kabelen skal ikke tildekkes av tepper eller andre objekter. Plasser apparatet slik at du ikke snubler i kabelen.
- Ikke benytt apparatet i rom med brannfarlige gjenstander, gasser eller damper.
- Ikke la apparatet stå i regn og bruk det ikke i fuktige rom.
- Ikke plasser fremmedobjekter i apparatet.
- Luftningang og damputgang må holdes åpne.
- Ikke sett deg på apparatet, og plasser ingen gjenstander på det.
- Ikke fyll på tilsetningsstoffer som eteriske oljer, midler for å rense vannet eller duftstoffer. Slik tilsetning skader apparatet! Apparat som er skadet pga. tilføring av slike stoffer er unntatt fra garantien.
- Ultralydsvingen er ikke hørbar og ikke skadelig for verken mennesker eller dyr.



no

Utpakking

- Ta apparatet forsiktig ut av forpakkingsmaterialet.
- Fjern plastikkposen rundt apparatet.
- Kontroller verdien for netttilkopling på merkeplaten.
- Bruk originalforpakningen til lagring hvis apparatet ikke er i bruk hele året.

Oppstart

Beste plasseringen for apparatet:

- Ikke plasser apparatet rett på gulvet eller ved siden av en varmeovn. Fuktighet fra dampen kan skade gulvoverflaten (6 og 7), (se sikkerhetshenvisningene).
- Dysen skal ikke peke rett mot planter eller andre gjenstander. Hold en avstand på minst 50 cm (10).
- Legg avkalkingspatronen i en bøtte med vann i minst 24 timer. Granulatet må suge opp vann for å nå full ytelse.
- Avkalkingspatronen må gjennomsnittlig skiftes hver andre til tredje måned. Avhengig av vannhardheten kan dette skje tidligere eller senere.
- Les kapittelet «Påfylling av vann» før vanntanken fylles (12).
- Plasser vanntanken på underdelen (13).
- Plasser nettkabelen i stikkkontakten og slå på apparatet med av-/på-bryteren (15). Apparatet når full ytelse ca. 10 - 15 minutter etter at det er slått på.
- Kontroller at nettkabelen ikke ligger i klem (9). Ikke slå på apparatet hvis nettkabelen er defekt (2).

Beskrivelse av apparatet

Dyse (dreibar)

Vanntank

Fordunstingskammer

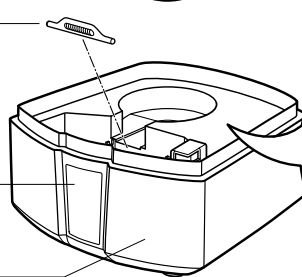
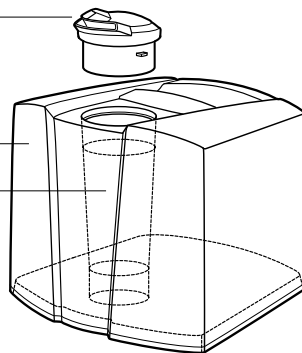
Avkalkingspatron

Vanntanklokk

Ionic Silver Stick® (ekstra)

Betjeningspanel

Underdel



Påfylling av vann



Slå alltid av apparatet før du fjerner vanntanken. Ta aldri inn i damprommet når apparatet er på!

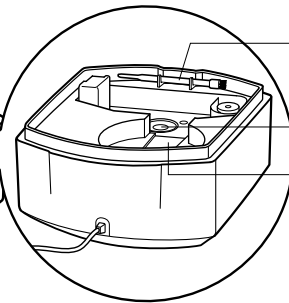
Ikke start apparatet når vanntanken er tom! Når minimumsverdien for vannivået nås, slår apparatet dampfunksjonen automatisk av.

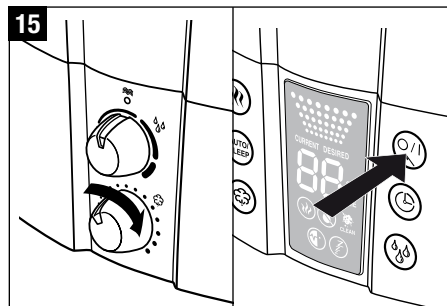
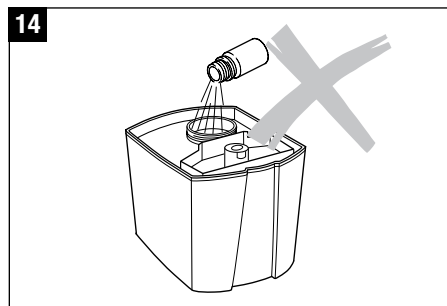
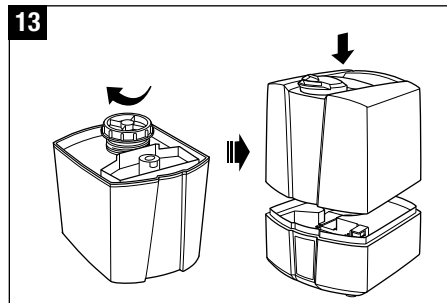
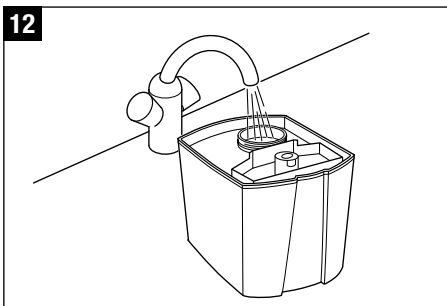
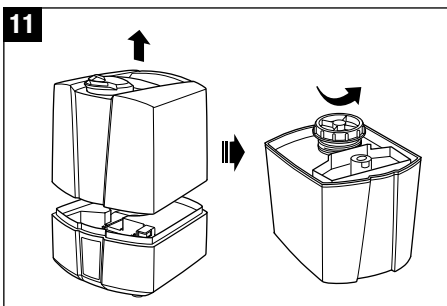
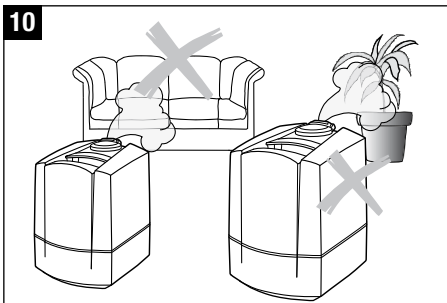
- Kontroller at ingen fremmede gjenstander befinner seg i vanntanken.
- Fjern lokket fra vanntanken (11). Fyll tanken med rent, kaldt springvann (12). Lukk lokket godt! Plasser vanntanken på underdelen (13). Ikke gi noen form for tilsetninger i vannet (14)!
- Sett nettpluggen i stikkkontakten, og slå på apparatet (15).

Børste

Membran

Damprom



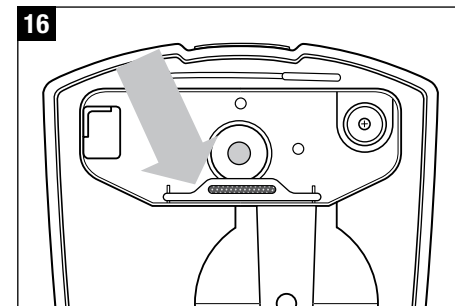


Vedlikehold av vannkvalitet (anbefalt ekstrautstyr)

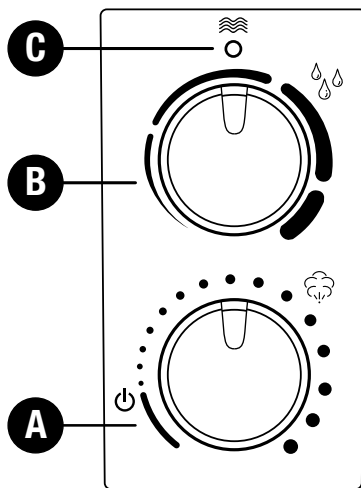
Ionic Silver Stick® (ISS) benytter seg av den antimikrobielle virkningen i sølv og sørger for optimalt renhold av vannet i alle AIR-O-SWISS og BONECO-luftfuktere i et år. ISS virker så snart den kommer i kontakt med vann, også når apparatet er slått av. ISS skal utelukkende brukes i luftfuktere. På bilde 16 er plasseringen i apparatet synlig. Ikke ta inn i damprommet når apparatet er på. Slå først apparatet av.

Ingen bruk av parfyme

Vanntillegg (for eksempel eteriske oljer, duftstoff, midler for å holde vannet rent) skal IKKE brukes! Selv en liten mengde kan skade kunststoffet/danne revner. Materialet er ikke egnet for tilførsel av tilsetningsstoffer. En dråpe er nok til å skade vanntanken og slik gjøre apparatet ubrukelig. Apparat som er skadet pga. tilførsel av tilsetningsstoffer er unntatt fra garantien.



Betjening U7145



A) Slå på/av

Apparatet slås på ved å vri bryteren med klokken, noe som samtidig justerer dampmengden fra lav til høy.

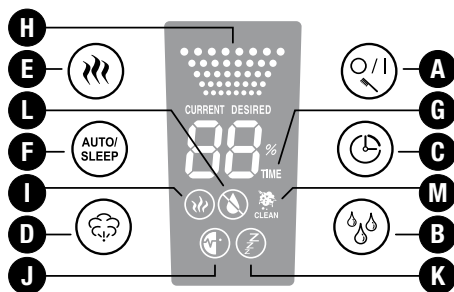
B) Hygrostat (Innstilling av fuktighet)

Det ønskede fuktighetsnivået kan angis ved å vri bryteren med klokken. En relativ luftfuktighet på mellom 40 og 60 % anbefales. Du kan oppnå dette nivået ved å vri bryteren til den omtrent står i vertikal posisjon. Målerpresisjonen er på +/- 5 %. Dersom fuktigheten overskrider ønsket verdi, slår apparatet seg av. Apparatet slås ikke av hvis bryteren vris helt til høyre. Da er funksjonen Permanent drift aktivert.

C) Vannivåindikator (rød)

Vannmengden er lett synlig i den gjennomsiktige vannbeholderen. Apparatet varsler også når vanntanken er tom. Den røde «tom»-indikatoren lyser (symbol C). Vennligst les kapitlet «Å fylle tanken» for mer informasjon. Det røde symbolet C kan lyse i noen sekunder med en etterfylt tank, til sokkelen er fylt med vann.

Betjening U7147



A) Slå på/av

Ved å trykke tast A, slås luftfukteren på eller av. Denne knappen brukes også for å tilbakestille rense-lysindikatoren (ved å holde den inne).

B) Hygrostat (Innstilling av fuktighet)

Ved å trykke på tast B innstilles ønsket fuktighet i %. En relativ luftfuktighet på mellom 40 og 60 % anbefales. Målerpresisjonen er på +/- 5 %. Dersom fuktigheten overskrider ønsket verdi, slår apparatet seg av. I løpet av valget vises ønsket verdi (**symbol DESIRED**). Visningen skifter etter noen sekunder automatisk til aktuell verdi (**symbol CURRENT**).

C) Tidsur

Med tasten C kan du bestemme driftsvarigheten – den kan reguleres mellom 1 til 8 timer eller Permanent Drift (CO). **Symbol G** indikerer hvilken varighet som er innstilt (1t/2t/3t/4t/5t/6t/7t/8t/CO). Visningen skifter etter noen sekunder automatisk til aktuell verdi.

D) Damputstøt, regulering av fordampingsytelsen

Ved å trykke gjentatte ganger på tast D kan du regulere damputstøtet. **Symbol H** viser hvilket av de tre nivåene (lav/middels/høy) du har valgt.

E) Drift med forvarming

Tast E brukes til å slå på eller av forvarmingen (**symbol I** lyser). Vannet i inntaket til damprommet blir dermed forvarmet til 80 °C. Det tar omtrent 10 til 15 minutter før vannet i sokkelen er varmet opp. Dampen som kommer ut holder nå 40 °C. Dette er en fordel, da romtemperaturen ikke senkes, og vannrensingen forbedres betydelig.

F) Auto-/Sleep-funksjon

Ved å trykke på tast F aktiviseres automatikk- eller hvilemodus. Ved å trykke én gang slår automatikkfunksjonen seg på (**symbol J** lyser på displayet), og på denne måten opprettholdes optimal luftfuktighet – i forhold til temperatur. Reguleringen følger utstøtsmengde og forhåndsangitt ønsket verdi. Dersom Sleep-funksjonen stilles inn (**symbol K** lyser på displayet), er ønsket verdi på 50 – 65 %, tidsinnstillingene går automatisk i 6 timer, oppvarmingen er slått på. I tillegg blir utstøttingsmengden regulert, avhengig av differansen mellom ønsket-/ faktisk verdi. Hygrostat- og fuktutstøttingsinnstillingen kan ikke endres. Når knappen B eller D trykkes inn, vil apparatet ikke lenger være i auto- eller sove-modus.

G) Visning av tidsbryter

H) Visning av fuktutstøting

I) Visning av forvarming

J) Visning av automatisk modus

K) Visning av hvilemodus

L) Vannivåindikator

Vannmengden er lett synlig i den gjennomsiktige vannbeholderen. I tillegg indikerer apparatet i displayet (L) når vann bør etterfylles.

Vennligst les kapitlet «Å fylle tanken» for mer informasjon. Symbolet L kan lyse i noen sekunder med en etterfylt vann-tank, til sokkelen er fylt med vann.

M) Visning behov av rengjøring

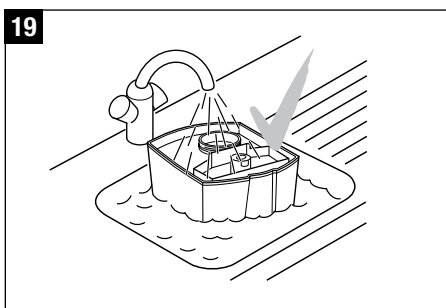
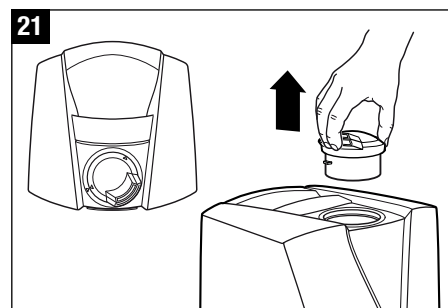
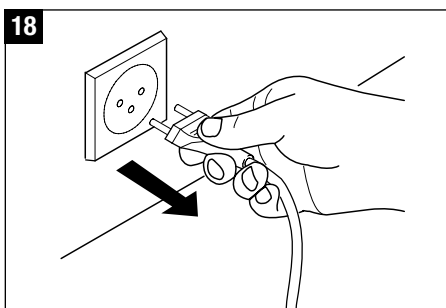
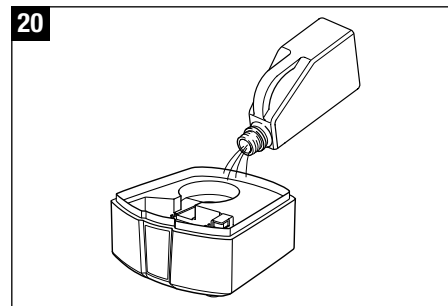
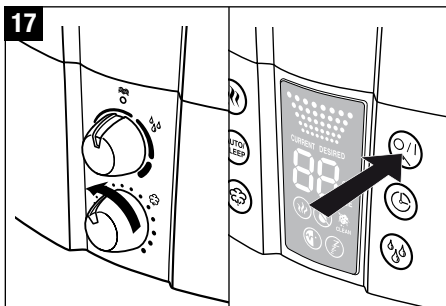
Når symbol M «CLEAN» meldes i displayet, anbefales det at apparatet rengjøres av produsenten. Symbolet lyser automatisk, alt etter bruk, i 2 uker. Ved vedvarende trykk (ca. 10 – 15 sekunder) på tast A, slukkes meldingen.

Rengjøring/vedlikehold



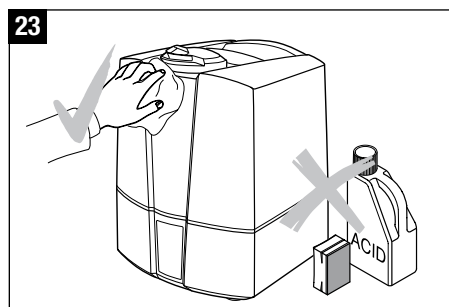
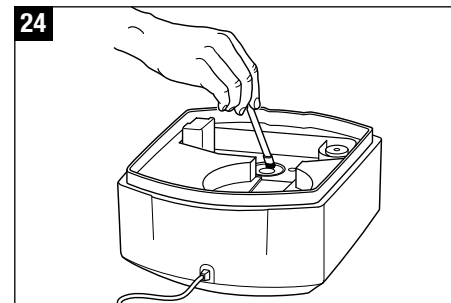
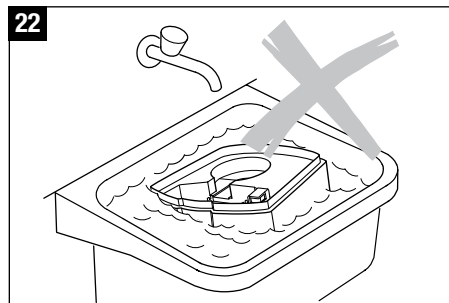
Slå alltid av apparatet før du fjerner vanntanken fra apparatet. Ikke ta i damprommet når apparatet er på!

- Slå av apparatet (17) og dra nettpluggen ut av stikkontakten (18) før du rengjør apparatet.
- Rengjør vanntanken og damprommet regelmessig en gang per uke (bare med vann uten rengjøringsmiddel) (19).
- Avkalk damprommet regelmessig med vanlig avkalkningsmiddel (20). Skyll ut avkalkningsmiddelet med mye vann.
- Ta ut dysen (21): Drei dysen helt til pilen på dysen og dyseringen står plant med hverandre. Ta deretter tak i dysen på markeringene for begge pilene og trekk den innvendige delen opp.



Merk

- Pass på at ikke vann legger seg i nedre del av underdelen på apparatet (22).
- Rengjør innsiden med en myk klut og bruk aldri bensin, vindusvaskemiddel eller løsemiddel (23).
- Bruk kun medfølgende børste til den ukentlige rengjøring av membranen (24).
- Skift vannet i vanntanken minst en gang per uke.



Skifting av avkalkningspatronen



Slå alltid av apparatet før du fjerner vanntanken fra apparatet. Ikke ta i damprommet når apparatet er på!

Patronen må skiftes hver andre til tredje måned. Ved svært høy vannhardhet kan det være nødvendig å skifte patronen tidligere. Hvitt støv rundt apparatet er et sikkert tegn på at patronen er oppbrukt. Hvis det fremdeles dannes hvitt støv rundt apparatet etter at patronen er skiftet, må du kontrollere om vannet som benyttes virkelig er ubehandlet. Hvis vannet går gjennom et husholdningsavkalkningssystem for bygningen før det kommer i springen hos deg, vil salt legge seg i området rundt apparatet.

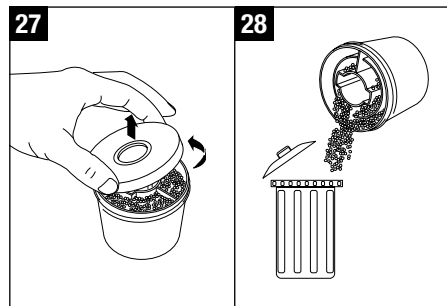
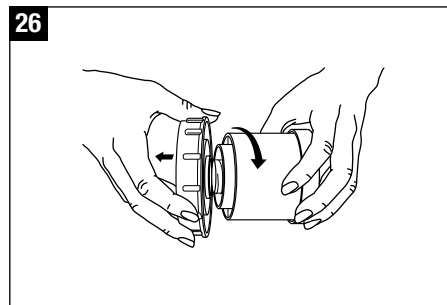
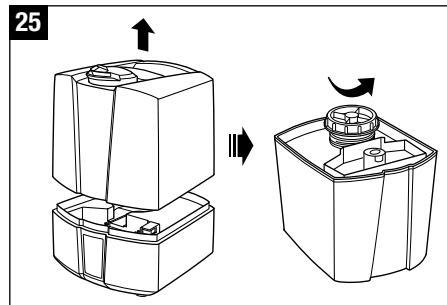
Alternativ A: Bytte ut granulat

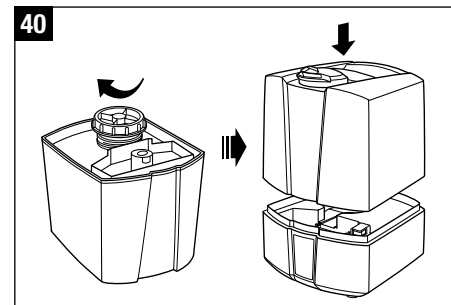
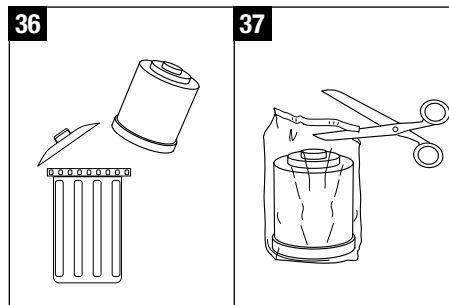
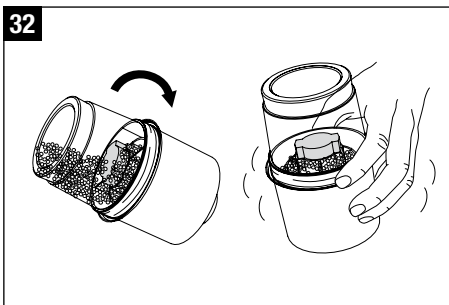
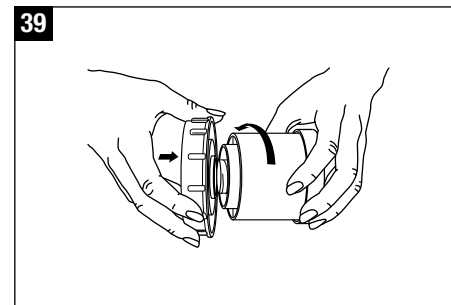
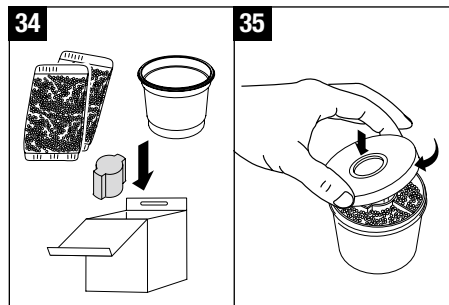
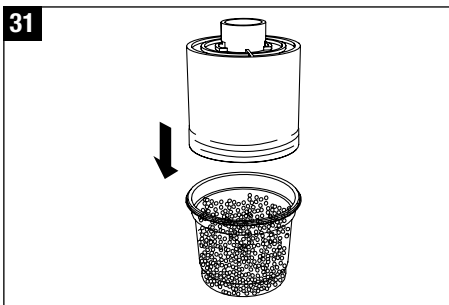
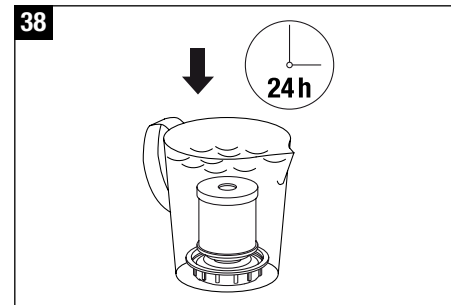
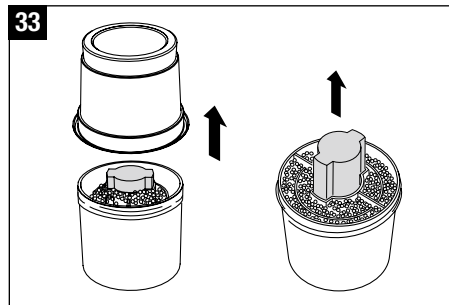
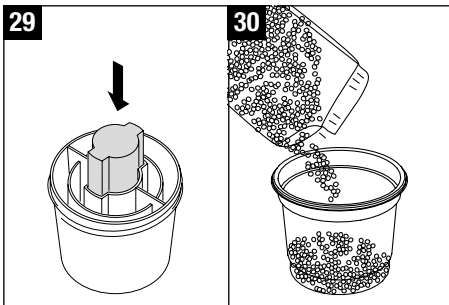
- Fjern vanntanken fra underdelen og skru vanntanklokket av (25).
- Avkalkningspatronen befinner seg på innsiden av tanklokket. Skru patronen mot urviseren fra lokket (26).
Merk: IKKE kast tanklokket!
- Åpne patronen (27).
- Kast innholdet i patronen (granulat) i søppelet (28).
Merk: Sølt granulat på vått gulv er svært glatt!
- Plasser den medfølgende rosa polyuretanbiten i midten av kassetten. Ikke trykk den ned mot bunnen fordi det kan bli vanskelig å fjerne den etterpå (29).
- Hell innholdet til posen med etterfyllingskorn i plastkoppen som kom sammen med etterfyllingspakken (30).
- Plasser den tomme kassetten med pluggen i midten på plastkoppen (31).

- Snu plastkoppen og kassetten oppned og rist til alle granulatet er i kassetten (32).
- Fjern plastkoppen og den rosa polyuretanbiten fra kassetten (33) og oppbevar disse til senere bruk (Det finnes 3 etterfyllingsposer i etterfyllingspakken) (34).
- Lukk lokket (35).
- Legg avkalkningspatronen i en bøtte med vann i minst 24 timer (38). Granulatet må suge opp vann for å nå full ytelse.
- Skru nå patronen av vanntanklokket (39). Lukk lokket godt! Plasser vanntanken på underdelen (40).

Alternativ B: Utskiftning av hele patronen

- Fjern vanntanken fra underdelen og skru vanntanklokket av (25).
- Avkalkningspatronen befinner seg på innsiden av tanklokket. Skru patronen mot urviseren fra lokket (26).
Merk: IKKE kast tanklokket!
- Kast patronen i søppelet (36).
- Ta den nye avkalkningspatronen ut av forpakningen (37).
- Legg avkalkningspatronen i en bøtte med vann i minst 24 timer (38). Granulatet må suge opp vann for å nå full ytelse.
- Skru nå patronen av vanntanklokket (39). Lukk lokket godt! Plasser vanntanken på underdelen (40).





no

Oppbevaring når apparatet ikke er i bruk

Rengjør apparatet som beskrevet og la det bli helt tørt. Apparatet skal fortrinnsvis oppbevares i originalemballasjen på et tørt og ikke for varmt sted.

Avfallshåndtering

Når apparatet ikke lenger kan brukes, skal det leveres inn til forhandleren for korrekt avfallshåndtering. Nærmere opplysninger om de ulike mulighetene for avfallsbehandling får du hos de lokale myndigheter eller på kommunekontoret.



Garanti

Garantibestemmelsene er fastlagt av vårt agentur i det land der apparatet selges. Ta kontakt med forhandleren dersom det på tross av strenge kvalitetskontroller skulle oppstå mangler på apparatet. For garantiytelse må kjøpskvitteringen fremvises. Reparasjon av elektriske artikler skal bare utføres av fagfolk. Ufagmessige reparasjoner kan medføre betydelig risiko for brukeren. I tillegg faller garantien bort.

Tekniske data U7145

Nettspenning	230 – 240 V / 50 Hz
Effektopptak	45 W
Luftfuktighetsutslipp	400 g/h
Egnet til rom på opptil	60 m ² / 150 m ³
Vannbeholderkapasitet	5.0 liter
Dimensjoner	240 x 260 x 310 mm
Vekt (tom)	3.0 kg
Lydnivå under drift	< 25 dB(A)
Tilbehør	Avkalkingspatron ekstrautstyr: Ionic Silver Stick® (ISS)

Tekniske data U7147

Nettspenning	230 – 240 V / 50 Hz
Effektopptak	40 / 125 – 140 W*
Luftfuktighetsutslipp	400 / 550 g/h*
Egnet til rom på opptil	60 m ² / 150 m ³
Vannbeholderkapasitet	5.0 liter
Dimensjoner	240 x 260 x 310 mm
Vekt (tom)	3.0 kg
Lydnivå under drift	< 25 dB(A)
Tilbehør	Avkalkingspatron ekstrautstyr: Ionic Silver Stick® (ISS)

* Ved drift med foroppvarming til 80 °C

Utbedring av feil

Feil	Mulig årsak	Utbedring
Apparatet virker ikke	Nettpluggen er ikke satt inn	Sett inn nettpluggen
	Ikke vann i beholderen (displayet «Vannbeholder tom» blinker)	Fyll vann i beholderen
Intet damputstøt	Luftfuktighetsinnstillingen er lavere enn luftfuktigheten i rommet	Still luftfuktighetsinnstillingen høyere
	Vaskemiddelrester	Rengjør apparatet med rent vann
For lite damputstøt	For lav vanntemperatur	Still damputstøtet på høyeste trykk. Etter 10 min. fungerer apparatet feilfritt igjen
	Kalkavleiring på membranen	Rengjør membranen
Hvit avleiring rundt apparatet	Avkalkingspatronen er tom	Skift ut avkalkingspatronen eller granulatet



www.airoswiss.com