

Altijd tot uw dienst

Ga voor registratie van uw product en ondersteuning naar
www.philips.com/support



CSS7235Y



Gebruiksaanwijzing

PHILIPS

Inhoudsopgave

1	Belangrijk	2
	Veiligheid	2
	De zorg voor uw product	3
	De zorg voor het milieu	3
	Compliance	4
	Help en ondersteuning	4

2	Uw product	4
	Apparaat	4
	Afstandsbediening	5
	Draadloze luidsprekers	6
	Draadloze subwoofer	7
	Aansluitingen	7

3	Verbinden en instellen	8
	De basisluidsprekers aansluiten	8
	Luidsprekers opladen	8
	Koppelen met luidsprekers/subwoofer	9
	Luidsprekers plaatsen	10
	Aansluiten op de TV	10
	Digitale apparaten aansluiten met HDMI	11
	Audio van een TV en andere apparaten aansluiten	11

4	Het product gebruiken	12
	Het volume aanpassen	12
	Uw geluid kiezen	12
	MP3-speler	13
	Muziek via Bluetooth afspelen	14
	Muziek afspelen via NFC	14
	Automatische stand-by	15
	Fabrieksinstellingen toepassen	15

5	Productspecificaties	15
----------	-----------------------------	----

6	Problemen oplossen	16
----------	---------------------------	----

1 Belangrijk

Lees alle instructies goed door en zorg ervoor dat u deze begrijpt voordat u uw product gaat gebruiken. Als het product wordt beschadigd omdat u de instructies niet hebt opgevolgd, is de garantie niet van toepassing.

Veiligheid

Risico op brand of een elektrische schok!

- Stel het product en de accessoires nooit bloot aan regen of water. Houd voorwerpen die vloeistoffen bevatten (zoals vazen) uit de buurt van het product. Mocht er onverhoopt vloeistof op of in het product terechtkomen, dan moet u de stekker direct uit het stopcontact halen. Neem contact op met Consumer Care om het product te laten nakijken voordat u het weer gaat gebruiken.
- Houd het product en de accessoires uit de buurt van open vuur of andere warmtebronnen, waaronder direct zonlicht.
- Steek geen voorwerpen in de ventilatiesleuven of andere openingen van het product.
- Als u het netsnoer of de aansluiting op het apparaat gebruikt om het apparaat uit te schakelen, dient u ervoor te zorgen dat deze goed toegankelijk zijn.
- Koppel het product los van het elektriciteitsnet als er onweer op komst is.
- Trek bij het loskoppelen van het netsnoer altijd aan de stekker en nooit aan het snoer.

Risico op kortsluiting of brand!

- Controleer voordat u het product aansluit op het stopcontact, of het voltage overeenkomt met de waarde op de onderzijde van het product. Sluit het product nooit aan op het stopcontact als het voltage afwijkt.

Risico op verwondingen of schade aan dit product!

- Plaats het product of andere voorwerpen nooit op netsnoeren of op andere elektrische apparatuur.
- Als het product wordt vervoerd bij een temperatuur die lager is dan 5 °C, dient u het product na het vervoer uit te pakken en te wachten tot de temperatuur van de het product gelijk is aan de kamertemperatuur. Vervolgens kunt u het product op het stopcontact aansluiten.
- Delen van dit product kunnen van glas gemaakt zijn. Ga voorzichtig om met het product om letsel en schade te voorkomen.

Oververhittingsgevaar!

- Plaats dit product nooit in een afgesloten ruimte. Laat voor voldoende ruimte voor ventilatie aan alle zijden van het product een ruimte vrij van minstens tien centimeter. Zorg ervoor dat de ventilatiesleuven van het product nooit worden afgedekt door gordijnen of andere voorwerpen.

Gevaar voor milieuverontreiniging!

- Plaats geen oude en nieuwe of verschillende typen batterijen in het apparaat.
- Als de batterijen incorrect worden vervangen is er gevaar voor explosie. Vervang de batterij uitsluitend met een batterij van hetzelfde of een gelijkwaardig type.
- Verwijder de batterijen als ze leeg zijn of als de afstandsbediening lange tijd niet wordt gebruikt.
- Batterijen bevatten chemische stoffen en moeten apart van het huisvuil worden ingezameld.

Risico op inslikken batterijen.

- Het product/de afstandsbediening bevat mogelijk een knoopcelbatterij, die kan worden ingeslikt. Houd de batterij te allen tijde buiten het bereik van kinderen. Als

deze wordt ingeslikt, kan de batterij ernstig letsel of de dood veroorzaken. Binnen twee uur van inname kunnen zich ernstige interne brandwonden voordoen.

- Als u vermoedt dat een batterij is ingeslikt of in een lichaamsonderdeel is gekomen, zoek dan onmiddellijke medische hulp.
- Wanneer u de batterijen vervangt, houd de nieuwe en gebruikte batterijen dan altijd buiten bereik van kinderen. Controleer of het batterijcompartiment volledig is gesloten nadat u de batterij hebt vervangen.
- Als het batterijcompartiment niet volledig kan worden gesloten, gebruik het product dan niet meer. Houd het product buiten bereik van kinderen en neem contact op met de fabrikant.



Dit is een KLASSE II apparaat met dubbele isolatie en zonder aarding.

De zorg voor uw product

- Gebruik alleen een microvezeldoek om het product te reinigen, bijvoorbeeld om stof en vuil van het luidsprekerdoek te verwijderen. Gebruik geen oplosmiddelen om de houten panelen en het luidsprekerdoek schoon te maken.
- Maak de leren handvatten schoon met een licht vochtige doek met een beetje leerreiniger. Wrijf het leer daarna op met een droge zachte doek.
- De houten panelen en leren handvatten kunnen kleine kleur- en patroonverschillen hebben door het gebruik van natuurlijke materialen.

De zorg voor het milieu

Verwijdering van uw oude product en batterijen



Uw product is vervaardigd van kwalitatief hoogwaardige materialen en onderdelen die kunnen worden gerecycled en hergebruikt.



Dit symbool op een product betekent dat het product voldoet aan EU-richtlijn 2012/19/EU.



Dit symbool betekent dat het product batterijen bevat die voldoen aan EU-richtlijn 2013/56/EG, die niet met regulier huishoudelijk afval kunnen worden weggeworpen. Stel uzelf op de hoogte van de lokale wetgeving over gescheiden inzameling van afval van elektrische en elektronische producten en batterijen. Volg de lokale regels op en werp het product en de batterijen nooit samen met ander huisvuil weg. Als u oude producten en batterijen correct verwijdert, voorkomt u negatieve gevolgen voor het milieu en de volksgezondheid.

De wegwerp batterijen verwijderen

Voor het verwijderen van de wegwerp batterijen raadpleegt u het gedeelte over batterijen plaatsen.

CE 0560

Dit product voldoet aan de vereisten met betrekking tot radiostoring van de Europese Unie.

WOOX Innovations verklaart hierbij dat dit product voldoet aan de essentiële vereisten en andere relevante bepalingen van richtlijn 1999/5/EG.

Een exemplaar van de EG-conformiteitsverklaring vindt u op www.philips.com/support.

Help en ondersteuning

Voor uitgebreide online ondersteuning gaat u naar www.philips.com/support. Hier kunt u:

- De gebruikershandleiding en de snelstartgids te downloaden
- Video-tutorials (alleen beschikbaar voor bepaalde modellen) te bekijken
- Antwoorden op veelgestelde vragen te lezen
- Ons per e-mail een vraag te stellen
- Met een medewerker van de klantenservice te chatten

Volg de instructies op de website om uw taal te kiezen en voer dan uw productnummer in.

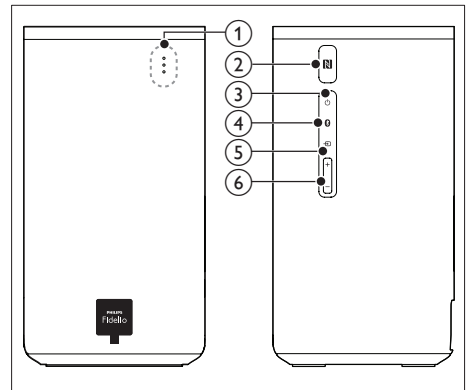
U kunt ook contact opnemen met Consumer Care in uw land voor ondersteuning. Noteer voordat u contact opneemt het model en serienummer van uw product. U kunt deze informatie op de achter- of onderzijde van uw product vinden.

2 Uw product

Gefeliciteerd met uw aankoop en welkom bij Philips! Als u volledig wilt profiteren van de ondersteuning die Philips biedt, kunt u uw product registreren op www.philips.com/welcome.

Apparaat

Dit apparaat bestaat uit een linker- en rechterluidspreker:



① Rode/witte/blauwe LED's

Rode LED

- Brandt wanneer het apparaat in stand-by staat.

Witte LED

- Brandt wanneer het apparaat is ingeschakeld.
- Knippert eenmaal wanneer u op een knop op de afstandsbediening drukt.
- Knippert tweemaal bij Dolby Digital-audio-invoer.
- Knippert drie keer bij DTS-audio-invoer.
- Knippert onafgebroken wanneer er geen audio-invoer is vanaf de gekozen HDMI ARC-bron of wanneer een niet-ondersteunde audio-indeling wordt gedetecteerd.

Blaauwe LED

- Gaat branden wanneer u naar de Bluetooth-modus overschakelt en er Bluetooth-apparaten zijn gekoppeld.
- Knippert wanneer u naar de Bluetooth-modus overschakelt en er geen Bluetooth-apparaten zijn gekoppeld.

② NFC-tag

Raak het NFC-apparaat op de tag aan om een Bluetooth-verbinding tot stand te brengen.

③ (Standby-Aan)

Hiermee schakelt u het apparaat in of naar stand-by.

④

Hiermee schakelt u over naar Bluetooth-modus.

⑤

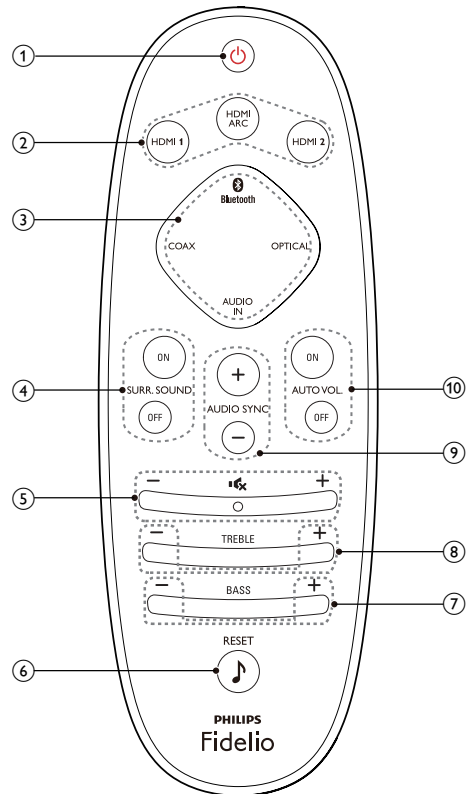
Hiermee bladert u door alle bronnen.

⑥ +/- (Volume)

Hiermee verhoogt of verlaagt u het volume.

Afstandsbediening

Dit gedeelte bevat een overzicht van de afstandsbediening.



① (Standby-Aan)

- Hiermee schakelt u het apparaat in of naar stand-by.
- Als EasyLink is ingeschakeld, houdt u deze toets tenminste drie seconden ingedrukt om alle aangesloten HDMI CEC-apparaten naar stand-by over te schakelen.

② HDMI-selectie

HDMI ARC: hiermee schakelt u uw bron naar HDMI ARC-aansluiting.

HDMI 1: hiermee schakelt u uw bron naar de HDMI IN 1-aansluiting.

HDMI 2: hiermee schakelt u uw bron naar de HDMI IN 2-aansluiting.

③ **Bronknoppen**

Ⓜ **Bluetooth:** hiermee schakelt u naar de Bluetooth-modus. Houd deze knop drie seconden ingedrukt om de huidige Bluetooth-verbinding te verbreken.

OPTICAL: Hiermee schakelt u uw audiobron naar de optische aansluiting.

COAX: Hiermee schakelt u uw audiobron naar de coxaansluiting.

AUDIO IN: hiermee schakelt u uw audiobron naar de AUDIO IN-aansluiting (3,5-mm aansluiting).

④ **SURR. SOUND ON/OFF**

- Hiermee schakelt u Surround Sound in of uit wanneer de draadloze surround-luidsprekers op het apparaat zijn geplaatst.
- Houd in de modus HDMI IN (bij een verbinding via **HDMI IN 1** of **HDMI IN 2**) **SURR. SOUND ON** ingedrukt om te schakelen tussen audio-uitvoer tussen de luidsprekers van dit product en de luidsprekers van de TV.

⑤ **Volumeregeling**

+/-: Hiermee verhoogt of verlaagt u het volume.

⊞: Hiermee schakelt u het geluid uit of in.

⑥ **RESET**

- Hiermee herstelt u de standaardinstellingen voor de lage en hoge tonen.

⑦ **BASS +/-**

Hiermee verhoogt of verlaagt u lage tonen.

⑧ **TREBLE +/-**

Hiermee verhoogt of verlaagt u hoge tonen.

⑨ **AUDIO SYNC +/-**

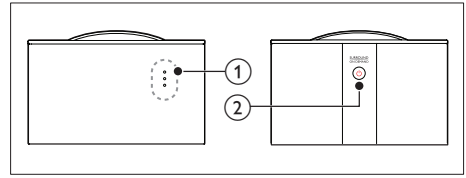
Hiermee verhoogt of verlaagt u de audiovertraging.

⑩ **AUTO VOL. ON/OFF**

Hiermee schakelt u het autovolume in of uit.

Draadloze luidsprekers

Dit product wordt geleverd met een set draadloze surround-luidsprekers.



* De bovenstaande afbeelding geldt voor beide draadloze surround-luidsprekers.

① **Rode/witte/oranje LED's**

Rode LED

- Brandt wanneer de batterijcapaciteit minder is dan 30% (als de luidspreker niet op het apparaat is geplaatst).
- Knippert wanneer de batterijcapaciteit minder is dan 10% (als de luidspreker niet op het apparaat is geplaatst).
- Als de luidspreker niet draadloos is verbonden met het apparaat, knipperen de rode en oranje LED's op de draadloze luidspreker afwisselend.

Witte LED

- Brandt wanneer de batterij vol is of de batterijcapaciteit meer is dan 30% (als de luidspreker niet op het apparaat is geplaatst).
- Brandt wanneer de luidspreker draadloos is verbonden met het apparaat (als de luidspreker niet op het apparaat is geplaatst).

Oranje LED

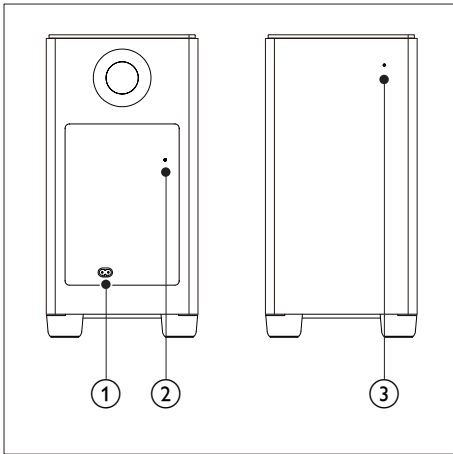
- Brandt wanneer de surround-luidspreker wordt opgeladen.
- Als de luidspreker niet draadloos is verbonden met het apparaat, knipperen de rode en oranje LED's op de draadloze luidspreker afwisselend.

② **⏻**

Hiermee schakelt u de surround-luidspreker in.

Draadloze subwoofer

Dit product wordt geleverd met een draadloze subwoofer.

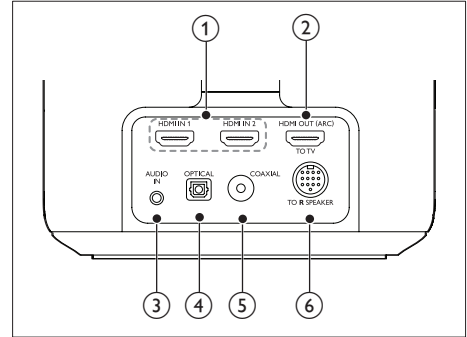


- ① **AC MAINS~**
Hiermee sluit u de subwoofer aan op netspanning.
- ② **CONNECT (Verbinden)**
Druk hierop om de koppelingsmodus te activeren en handmatig verbinding te maken met het apparaat.
- ③ **Subwooferlampje**
 - De witte LED brandt wanneer de subwoofer is ingeschakeld.
 - De witte LED brandt wanneer de subwoofer draadloos is verbonden met het apparaat.
 - De witte LED knippert wanneer de subwoofer niet draadloos is verbonden met het apparaat.
 - De witte LED dooft vier minuten nadat het apparaat in stand-by is gezet.

Aansluitingen

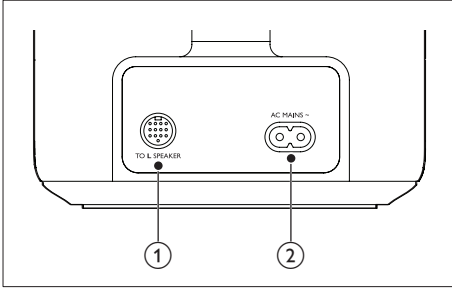
Dit gedeelte bevat een overzicht van de aansluitingen van dit product.

Op de linkerbasisluidspreker



- ① **HDMI IN 1/HDMI IN 2**
Hier sluit u een kabel voor een HDMI-uitgang op een digitaal apparaat aan.
- ② **TO TV: HDMI OUT (ARC)**
Hierop sluit u de HDMI-ingang (ARC) van de TV aan.
- ③ **AUDIO IN**
Audio-invoer vanaf bijvoorbeeld een MP3-speler (3,5mm-aansluiting).
- ④ **OPTICAL**
Hierop sluit u een optische audio-uitgang van de TV of een digitaal apparaat aan.
- ⑤ **COAXIAL**
Hierop sluit u een coaxiale audio-uitgang van de TV of een digitaal apparaat aan.
- ⑥ **TO R SPEAKER**
Hierop sluit u de rechterbasisluidspreker aan.

Op de rechterbasisluidspreker



- ① **TO L SPEAKER**
Hierop sluit u de linkerbasisluidspreker aan.
- ② **AC MAINS~**
Hiermee sluit u de subwoofer aan op netspanning.

3 Verbinden en instellen

In dit gedeelte wordt besproken hoe u dit product op een TV en andere apparaten kunt aansluiten en vervolgens instellen. Raadpleeg de snelstartgids voor informatie over de basisaansluitingen van dit product en accessoires.

Opmerking

- Kijk op het typeplaatje aan de achter- of onderkant van het product voor het identificatienummer en de voedingsspanning.
- Controleer altijd of de stekkers van alle apparaten uit het stopcontact zijn verwijderd voordat u apparaten aansluit of aansluitingen verandert.

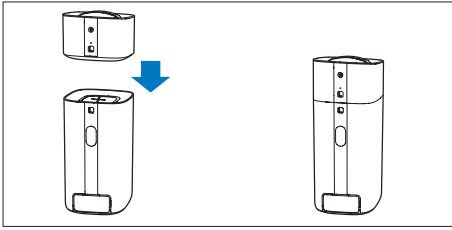
De basisluidsprekers aansluiten

Sluit de linker- en rechterbasisluidspreker op elkaar aan met behulp van de meegeleverde DIN-kabel. Raadpleeg de snelstartgids voor meer informatie.

Luidsprekers opladen

Als de draadloze surround-luidspreker niet op de basisluidsprekers is geplaatst, wordt het batterijniveau aangeduid door de lampjes op de draadloze luidspreker.

- Witte LED: volle batterij of capaciteit meer dan 30%
- Rode LED: laag batterijniveau, minder dan 30%
- Knipperende rode LED: bijna leeg, minder dan 10%



- 1 Plaats de draadloze linker- en rechterluidspreker op de basisluidsprekers om de luidsprekers op te laden.
- 2 Hiermee schakelt u dit apparaat in.
 - ↳ De oranje LED op de draadloze luidspreker brandt tijdens het opladen.
 - ↳ De oranje LED op de draadloze luidspreker dooft wanneer de luidspreker volledig is opgeladen.

Opmerking

- Het kan ongeveer 3 uur duren om de luidsprekers volledig op te laden.

Koppelen met luidsprekers/ subwoofer

De draadloze luidsprekers en subwoofer worden automatisch via een draadloze verbinding gekoppeld met de linker- en rechterbasisluidspreker wanneer u de basisluidsprekers, de luidsprekers en de subwoofer inschakelt.

Ga als volgt te werk om de draadloze luidsprekers en subwoofer te koppelen als ze geen audio produceren.

Koppelen met de luidsprekers

- 1 Schakel de basisluidsprekers en de draadloze surround-luidsprekers in.
 - ↳ Als er geen verbinding is met de basisluidsprekers, knipperen de rode en oranje LED's op de draadloze luidspreker afwisselend.

- 2 Plaats de draadloze linker- en rechterluidspreker op de linker- en rechterbasisluidspreker:
 - ↳ Als het koppelen is gelukt, brandt de oranje LED op de draadloze luidspreker 5 seconden.
 - ↳ Als het koppelen is mislukt, knipperen de rode en oranje LED's op de draadloze luidspreker afwisselend.
- 3 Plaats de draadloze luidsprekers opnieuw op de basisluidsprekers als het koppelen is mislukt.

Koppelen met de subwoofer

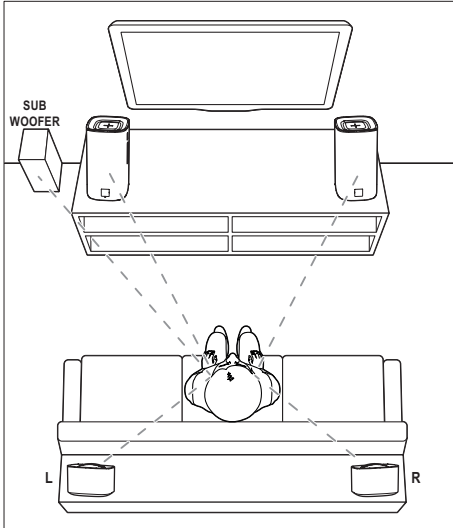
- 1 Schakel de basisluidsprekers en de subwoofer in.
 - ↳ Als er geen verbinding is met de basisluidsprekers, knippert de witte LED op de subwoofer langzaam.
- 2 Druk op de knop **CONNECT** (Verbinden) op de subwoofer om naar de koppelmodus te gaan.
 - ↳ De witte LED op de subwoofer knippert snel.
- 3 Druk op de afstandsbediening op **OPTICAL** en houd vervolgens **AUDIO SYNC +** vijf seconden ingedrukt.
 - ↳ Als het koppelen is gelukt, brandt de witte LED op de subwoofer.
 - ↳ Als het koppelen is mislukt, knippert de witte LED op de subwoofer langzaam.
- 4 Als de koppeling mislukt, herhaalt u bovenstaande stappen.

Opmerking

- Nadat u de subwoofer handmatig hebt verbonden met de basisluidsprekers, koppelt u de surround-luidsprekers opnieuw met de basisluidsprekers.

Luidsprekers plaatsen

Voor het beste geluidseffect plaatst u alle luidsprekers richting de zitplaats en op oorhoogte (wanneer u zit).



Opmerking

- Surround Sound is afhankelijk van factoren zoals vorm en afmetingen van de kamer, type muur en plafond, ramen en andere spiegelende oppervlakken, en luidsprekerakoestiek. Experimenteer met de luidsprekerposities om de optimale opstelling voor uw omgeving te vinden.

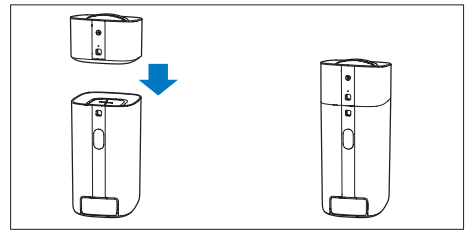
Volg deze algemene richtlijnen voor het plaatsen van luidsprekers.

- 1** Zitplaats:
dit is het midden van het luistergebied.
- 2** Plaats de linker- en rechterbasisluidspreker voor de zitplaats.
- 3** L/R surround-luidsprekers (links/rechts):
plaats de achterste Surround-luidsprekers aan de linker- en rechterzijde naast of net achter de zitplaats.

- 4** **SUBWOOFER** (subwoofer):
Plaats de subwoofer ten minste één meter links of rechts van uw TV. Zorg ervoor dat er een ruimte van ongeveer tien centimeter tussen de muur en de subwoofer zit.

De surround-luidsprekers op het apparaat plaatsen

U kunt uw surround-luidsprekers ook op het apparaat plaatsen om te luisteren naar audio of bijvoorbeeld TV-programma's en nieuws te bekijken.



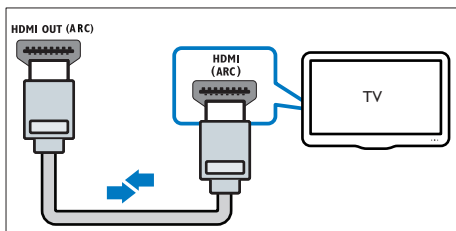
Aansluiten op de TV

Sluit dit product aan op een TV. Via de luidsprekers van dit product kunt u audio van TV-programma's beluisteren. Gebruik de aansluiting met de beste kwaliteit op dit product en de TV.

Verbinding met de TV maken via HDMI (ARC)

De beste geluidskwaliteit

Dit product ondersteunt HDMI met Audio Return Channel (ARC). Als uw TV compatibel is met HDMI ARC, kunt u het geluid van de TV via de luidsprekers van dit product afspelen met alleen een HDMI-kabel.



- 1 Sluit een High Speed HDMI-kabel aan op de **HDMI OUT (ARC)**-aansluiting van de linkerbasisluidspreker en op de **HDMI ARC**-aansluiting van de TV.
 - De **HDMI ARC**-aansluiting kan er op de TV anders uitzien. Raadpleeg de gebruikershandleiding van uw TV voor meer informatie.
- 2 Schakel HDMI-CEC in op uw TV. Raadpleeg de gebruikershandleiding van uw TV voor meer informatie.

Opmerking

- Als uw TV niet HDMI ARC-compatibel is, sluit u een audiokabel aan om het geluid van de TV via de luidsprekers van dit product te horen (zie 'Audio van een TV en andere apparaten aansluiten' op pagina 11).
- Als uw TV een DVI-aansluiting heeft, kunt u een HDMI/DVI-adapter gebruiken voor aansluiting op de TV. Mogelijk zijn bepaalde functies echter niet beschikbaar.

Digitale apparaten aansluiten met HDMI

U kunt een digitaal apparaat zoals een set-top box, DVD/Blu-ray-speler of gameconsole aansluiten op dit product via één HDMI-aansluiting. Wanneer u de apparaten op deze manier aansluit en een bestand of game afspelt, wordt

- de video automatisch op uw TV weergegeven, en
- de audio automatisch op dit product afgespeeld.

- 1 Sluit een High Speed HDMI-kabel aan op de **HDMI OUT**-aansluiting van het digitale apparaat en op de **HDMI IN 1/2** van de linkerbasisluidspreker.
- 2 Verbind dit product via **HDMI OUT (ARC)** met de TV.
 - Als de TV niet compatibel is met HDMI CEC, kiest u de correcte video-ingang op uw TV.
- 3 Schakel op het aangesloten apparaat HDMI-CEC in. Raadpleeg voor informatie de gebruikershandleiding van het apparaat.

Audio van een TV en andere apparaten aansluiten

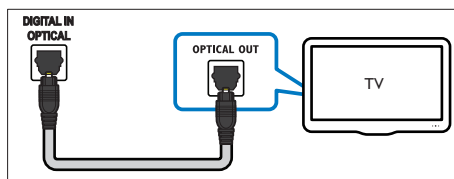
U kunt audio van de TV of andere apparaten afspelen via de luidsprekers van dit product. Gebruik de aansluiting met de beste kwaliteit op dit product, uw TV en andere apparaten.

Opmerking

- Als dit product en de TV zijn verbonden via **HDMI ARC**, dan hebt u geen audioaansluiting nodig.

Optie 1: audio aansluiten via een digitale optische kabel

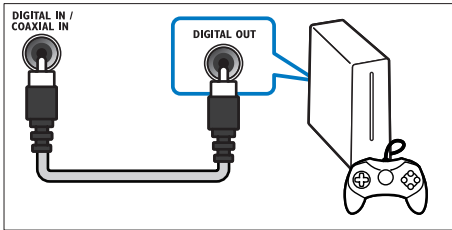
De beste geluidskwaliteit



- 1 Sluit een optische kabel aan op de **OPTICAL**-aansluiting van de linkerbasisluidspreker van dit product en op de **OPTICAL OUT**-aansluiting van de TV of het andere apparaat.
 - De digitale optische aansluiting kan worden aangeduid met **SPDIF** of **SPDIF OUT**.

Optie 2: audio aansluiten via een digitale coaxkabel

Goede geluidskwaliteit



- 1 Sluit een coax-kabel aan op de **COAXIAL**-aansluiting van de linkerbasisluidspreker van dit product en op de **COAXIAL/DIGITAL OUT**-aansluiting van de TV of het andere apparaat.
 - De digitale coaxiale aansluiting kan worden aangeduid met **DIGITAL AUDIO OUT**.

4 Het product gebruiken

In dit gedeelte wordt besproken hoe u dit product kunt gebruiken om audio vanaf de aangesloten apparaten af te spelen.

Voordat u begint

- Maak de benodigde aansluitingen zoals beschreven in de snelstartgids en de gebruikershandleiding.
- Schakel dit product naar de juiste bron voor andere apparaten.

Het volume aanpassen

- 1 Druk op **+/- (Volume)** om het volume te verhogen of te verlagen.
 - Druk op **⏏ (Dempen)** om het geluid te dempen.
 - Als u het geluid weer wilt inschakelen, drukt u nogmaals op **⏏ (Dempen)** of drukt u op **+/- (Volume)**.

Uw geluid kiezen

In deze paragraaf wordt besproken hoe u het beste geluid kiest voor uw video of muziek.

Surround Sound-modus

Ga helemaal op in het geluid met de Surround Sound-modi.

- 1 Plaats de surround-luidsprekers op de basisluidsprekers.
- 2 Druk op **SURR. SOUND ON/OFF** om de surround-modus in of uit te schakelen.
 - **Aan:** hiermee creëert u een surround-ervaring. Audio via vier kanalen. Ideaal voor feestmuziek.
 - **Uit:** Tweekanaals stereogeluid. Ideaal voor het luisteren naar muziek.




Opmerking

- Als de surround-luidsprekers niet op de basisluidsprekers staan, kunt u alleen de surround-modus gebruiken.

Equalizer

Wijzig de instellingen van dit product voor hoge tonen (treble) en lage tonen (bas).

- 1 Druk op **TREBLE +/-** of **BASS +/-** om de frequentie aan te passen.
 - ↳ Als de hoge en lage tonen worden ingesteld op het maximum of minimum, brandt de witte LED op de basisluidsprekers twee seconden.
- 2 Druk op **RESET**  als u de standaardinstellingen voor hoge en lage tonen wilt herstellen.

Automatisch volume

Schakel het automatische volume in om het volume constant te houden wanneer u naar een andere bron overschakelt.

De geluidsdynamiek wordt tevens gecompriëerd, waardoor het volume bij rustige scènes toeneemt en bij luide scènes afneemt.

- 1 Druk op **AUTOVOL. ON/OFF** om automatisch volume in of uit te schakelen.

Beeld en geluid synchroniseren

Als het geluid en beeld niet synchroon zijn, kunt u het geluid vertragen om dit overeen te laten komen met het beeld.

- 1 Druk op **AUDIO SYNC +/-** om de audio met de video te synchroniseren.
 - Met **AUDIO SYNC +** neemt de geluidsvertraging toe en met **AUDIO SYNC -** neemt de geluidsvertraging af.
 - ↳ Als de geluidsvertraging wordt ingesteld op het maximum of minimum, brandt de witte LED op de basisluidsprekers twee seconden.

Nachtmodus

Als u in stilte wilt luisteren, kunt u het volume van harde geluiden verlagen wanneer u audio afspeelt. De nachtmodus is alleen beschikbaar voor Dolby Digital-geluid.

- 1 Houd in de **AUDIO IN**-modus **AUTO VOL. ON** vijf seconden ingedrukt om de nachtmodus in of uit te schakelen.
 - ↳ Als de nachtmodus wordt ingeschakeld, knipperen de witte LED en het stand-by-lampje tweemaal.
 - ↳ Als de nachtmodus wordt uitgeschakeld, knipperen de witte LED en het stand-by-lampje driemaal.



Opmerking

- Als automatisch volume is ingeschakeld, kunt u de nachtmodus niet inschakelen.

MP3-speler

Sluit uw MP3-speler aan om uw audiobestanden of muziek af te spelen.

Wat hebt u nodig...

- Een MP3-speler.
- Een stereo-audiokabel van 3,5 mm.

- 1 Sluit de MP3-speler met de 3,5-mm stereo-audiokabel aan op de **AUDIO IN**-aansluiting van de linkerbasisluidspreker.
- 2 Druk opnieuw op **AUDIO IN**
- 3 Druk op de knoppen op de MP3-speler om audiobestanden of muziek te selecteren en af te spelen.
 - Het wordt aangeraden om op de MP3-speler het volume binnen 80% van het maximumvolume in te stellen.

Muziek via Bluetooth afspelen

Verbind het product via Bluetooth met een Bluetooth-apparaat (zoals een iPad, iPhone, iPod touch, Android-telefoon of laptop) zodat u via de luidsprekers van dit product kunt luisteren naar de audiobestanden die op het apparaat zijn opgeslagen.

Wat hebt u nodig

- Een Bluetooth-apparaat dat Bluetooth-profiel A2DP ondersteunt en met Bluetooth-versie 2.1 + EDR.
- Het operationele bereik tussen de basisluidsprekers en een Bluetooth-apparaat is ongeveer 10 meter.

1 Druk op **Bluetooth** op de afstandsbediening om de Bluetooth-modus te activeren op dit product.

↳ De blauwe LED op de linkerbasisluidspreker knippert.

2 Op het Bluetooth-apparaat schakelt u over naar Bluetooth en zoekt en selecteert u **Philips CSS7235Y** om de verbinding tot stand te brengen (zie de gebruikershandleiding voor het inschakelen van Bluetooth).

↳ De blauwe LED op de linkerbasisluidspreker knippert terwijl de verbinding tot stand wordt gebracht.

3 Wacht tot het product piept.

↳ De blauwe LED op de linkerbasisluidspreker gaat branden.

↳ Als de verbinding is mislukt, brandt de blauwe LED op de linkerbasisluidspreker onafgebroken.

4 Selecteer audiobestanden of muziek op uw Bluetooth-apparaat en speel deze af.

- Tijdens het afspelen wordt de muziek gepauzeerd als een oproep binnenkomt. Afspelen hervat wanneer de oproep wordt beëindigd.

- Als het streamen van muziek wordt onderbroken, plaatst u het Bluetooth-apparaat dichterbij dit product.

5 Kies een andere bron om Bluetooth af te sluiten.

- Wanneer u terugschakelt naar Bluetooth-modus, blijft de Bluetooth-verbinding actief.



Opmerking

- Het streamen van muziek kan worden onderbroken door obstakels tussen het apparaat en dit product, zoals een muur, een metalen behuizing om het apparaat of apparaten in de nabijheid die dezelfde frequentie gebruiken.
- Als u dit product met een ander Bluetooth-apparaat wilt verbinden, houdt u **Bluetooth** op de afstandsbediening ingedrukt om de verbinding met het momenteel verbonden Bluetooth-apparaat te verbreken.

Muziek afspelen via NFC

NFC (Near Field Communication) is een technologie die draadloze communicatie met kort bereik tussen NFC-apparaten, zoals mobiele telefoons, mogelijk maakt.

Wat hebt u nodig

- Een Bluetooth-apparaat met NFC-functie.
- Raak het NFC-apparaat aan op de **NFC**-tag van dit product om de apparaten te koppelen.
- Het operationele bereik tussen de basisluidsprekers en een NFC-apparaat is ongeveer 10 meter.

1 Schakel NFC in op het Bluetooth-apparaat (raadpleeg de gebruikershandleiding van het apparaat voor meer informatie).

2 Raak het NFC-apparaat aan op de NFC-tag van dit product tot u een pieptoon van dit product hoort.

↳ De blauwe LED op de linkerbasisluidspreker gaat branden en het NFC-apparaat is via Bluetooth verbonden met dit product.

↳ Als de verbinding is mislukt, brandt de blauwe LED op de linkerbasisluidspreker onafgebroken.

3 Selecteer audiobestanden of muziek op uw NFC-apparaat en speel deze af.

- Raak het NFC-apparaat opnieuw aan op de NFC-tag op dit product als u de verbinding wilt verbreken.

Automatische stand-by

Als er gedurende 15 minuten geen audio/video van een aangesloten apparaat wordt gedetecteerd, schakelt dit product automatisch naar stand-by.

Fabrieksinstellingen toepassen

U kunt de standaardinstellingen zoals deze in de fabriek zijn geprogrammeerd, herstellen.

1 Houd in de OPTICAL-modus **RESET** 5 vijf seconden ingedrukt.

↳ Wanneer de fabrieksinstellingen zijn hersteld, wordt het product automatisch uit- en weer ingeschakeld.

5 Productspecificaties



Opmerking

- Specificaties en ontwerp kunnen zonder kennisgeving vooraf worden gewijzigd.

Versterker

- Totaal uitgangsvermogen: 210 W RMS (+/- 0,5 dB, 30% THD) / 168 W RMS (+/- 0,5 dB, 10% THD)
- Frequentierespons: 20 Hz - 20 kHz / ± 3 dB
- Signaal-ruisverhouding: > 65 dB (CCIR) / (Klasse A)
- Invoerspecificaties:
 - AUDIO-IN: 500 mV

Audio

- S/PDIF digitale audio-ingang:
 - Coaxiaal: IEC 60958-3
 - Optisch: TOSLINK

Bluetooth

- Bluetooth-profielen: A2DP
- Bluetooth-versie: 2.1 + EDR

Basisluidsprekers (linker- en rechterbasisluidspreker)

- Voeding: 110 - 240 V~, 50/60 Hz
- Stroomverbruik: 50 W
- Stroomverbruik in stand-by: $\leq 0,5$ W
- Luidsprekerimpedantie:
 - Woofer: 8 ohm
 - tweeter: 8 ohm
- Luidsprekerdrivers: woofer van 2 x 76 mm (3") + tweeter van 2 x 25,4 mm (1")
- Afmetingen (b x h x d): 160 x 300 x 160 mm
- Gewicht: 3,8 kg

Surround-luidsprekers

- Luidsprekerimpedantie: 8 ohm
- Luidsprekerdrivers: 2 x 63,5 mm (2,5"), volledig bereik
- Afmetingen (b x h x d): 160 x 110 x 160 mm
- Gewicht: 1,0 kg per stuk

Subwoofer

- Voeding: 110 - 240 V~, 50/60 Hz
- Stroomverbruik: 30 W
- Stroomverbruik in stand-by: $\leq 0,5$ W
- Impedantie: 4 ohm
- Luidsprekerdrivers: woofer van 1 x 165 mm (6,5")
- Afmetingen (b x h x d): 220 x 440 x 220 mm
- Gewicht: 5,4 kg

Batterijen van de afstandsbediening

- 2 x AAA-R03-1,5 V

Stand-byinformatie

- Wanneer het product 15 minuten inactief is, schakelt het automatisch over naar stand-by of de stand-by van het netwerk.
- Het energieverbruik in stand-by of de stand-by van het netwerk is minder dan 0,5 W.
- Als u de Bluetooth-verbinding wilt deactiveren, houd dan de Bluetooth-knop op de afstandsbediening ingedrukt.
- Als u de Bluetooth-verbinding wilt activeren, schakel dan de Bluetooth-verbinding op uw Bluetooth-apparaat in, of schakel de Bluetooth-verbinding in via de NFC-tag (indien beschikbaar).

6 Problemen oplossen



Waarschuwing

- Risico op elektrische schok. Verwijder de behuizing van het apparaat nooit.

Probeer het apparaat nooit zelf te repareren. Hierdoor wordt de garantie ongeldig. Als u problemen hebt bij het gebruik van dit product, controleer dan het volgende voordat u om service vraagt. Als het probleem zich nog steeds voordoet, gaat u voor ondersteuning naar www.philips.com/support.

Apparaat

De knoppen op het apparaat werken niet.

- Haal de stekker uit het stopcontact, wacht enkele minuten en steek de stekker dan weer in het stopcontact.

Geluid

Er komt geen geluid uit de luidsprekers van dit product.

- Sluit de audiokabel van dit product aan op uw TV of andere apparaten. U hebt geen afzonderlijke audioaansluiting nodig als:
 - dit product en TV zijn verbonden met een **HDMI ARC**-aansluiting, of
 - er een apparaat is aangesloten op de **HDMI IN**-aansluiting van dit product.
- Herstel de fabriekinstellingen van dit product (zie 'Fabriekinstellingen toepassen' op pagina 15).
- Kies op de afstandsbediening de juiste audio-invoer.
- Zorg dat dit product niet is gedempt.

Geen geluid van de draadloze surround-luidsprekers.

- Verbind de luidsprekers draadloos met het apparaat (zie 'Koppelen met de luidsprekers' op pagina 9).
- Plaats de draadloze surround-luidsprekers op het apparaat om de batterij op te laden.

Geen geluid uit de draadloze subwoofer.

- Verbind de subwoofer draadloos met het apparaat (zie 'Koppelen met de subwoofer' op pagina 9).

Vervormd geluid of echo.

- Als u audio van de TV via dit product afspeelt, zorg dan dat het geluid van de TV is gedempt.

Beeld en geluid zijn niet synchroon.

- Druk op **AUDIO SYNC +/-** om de audio met de video te synchroniseren.

Bluetooth

Een apparaat kan geen verbinding maken met dit product.

- Het apparaat biedt geen ondersteuning voor de compatibele profielen die door dit product worden vereist.
- De Bluetooth-functie van het apparaat is niet ingeschakeld. Zie de handleiding van het apparaat voor informatie over het inschakelen van deze functie.
- Het apparaat is niet correct verbonden. Maak op de juiste manier verbinding met het apparaat (zie 'Muziek via Bluetooth afspelen' op pagina 14).
- Dit product is al verbonden met een ander Bluetooth-apparaat. Verbreek de verbinding met het verbonden apparaat en probeer het opnieuw.

De afspreekwaliteit van een aangesloten Bluetooth-apparaat is slecht.

- De Bluetooth-ontvangst is slecht. Plaats het apparaat dichterbij dit product of verwijder obstakels tussen het apparaat en dit product.

De verbinding met het aangesloten apparaat wordt voortdurend in- en uitgeschakeld.

- De Bluetooth-ontvangst is slecht. Plaats het apparaat dichterbij dit product of verwijder obstakels tussen het apparaat en dit product.
- Schakel de Wi-Fi-functie op het Bluetooth-apparaat uit om interferentie te vermijden.
- Bij sommige apparaten wordt de Bluetooth-verbinding automatisch uitgeschakeld om energie te besparen. Dit betekent niet dat er zich een storing in dit product voordoet.

NFC

Een apparaat kan geen verbinding maken met dit product via NFC.

- Controleer of het apparaat NFC ondersteunt.
- Controleer of NFC is ingeschakeld op het apparaat (raadpleeg de gebruikershandleiding van het apparaat voor meer informatie).
- Raak het NFC-apparaat aan op de **NFC**-tag van dit product om de apparaten te koppelen.



Manufactured under license under U.S. Patent Nos: 5,956,674; 5,974,380; 6,487,535 & other U.S. and worldwide patents issued & pending. DTS, the Symbol, & DTS and the Symbol together are registered trademarks & DTS Digital Surround and the DTS logos are trademarks of DTS, Inc. Product includes software. © DTS, Inc. All Rights Reserved.



Manufactured under license from Dolby Laboratories. Dolby, Pro Logic, and the double-D symbol are trademarks of Dolby Laboratories.



The terms HDMI and HDMI High-Definition Multimedia Interface, and the HDMI Logo are trademarks or registered trademarks of HDMI Licensing LLC in the United States and other countries.



The Bluetooth® word mark and logos are registered trademarks owned by Bluetooth SIG, Inc. and any use of such marks by WOOX Innovations is under license. Other trademarks and trade names are those of their respective



The N Mark is a trademark or registered trademark of NFC Forum, Inc. in the United States and in other countries.



© 2013 CSR plc and its group companies. The aptX® mark and the aptX logo are trademarks of CSR plc or one of its group companies and may be registered in one or more jurisdictions.



Specifications are subject to change without notice

2014 © WOOX Innovations Limited. All rights reserved.

Philips and the Philips' Shield Emblem are registered trademarks of Koninklijke Philips N.V. and are used by WOOX Innovations Limited under license from Koninklijke Philips N.V.

CSS7235Y_12_UM_V5.0

