

Register your product and get support at
www.philips.com/welcome

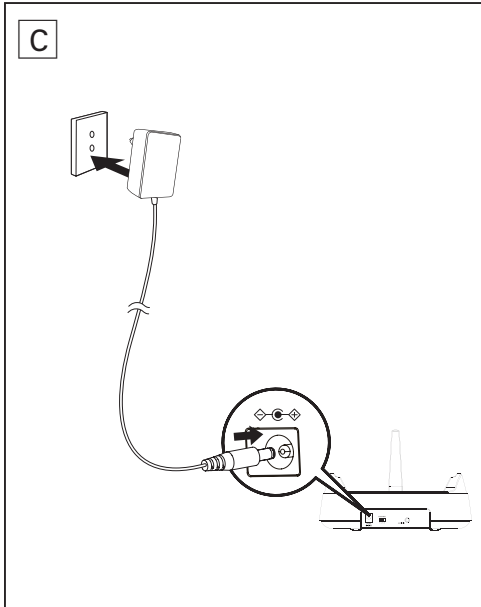
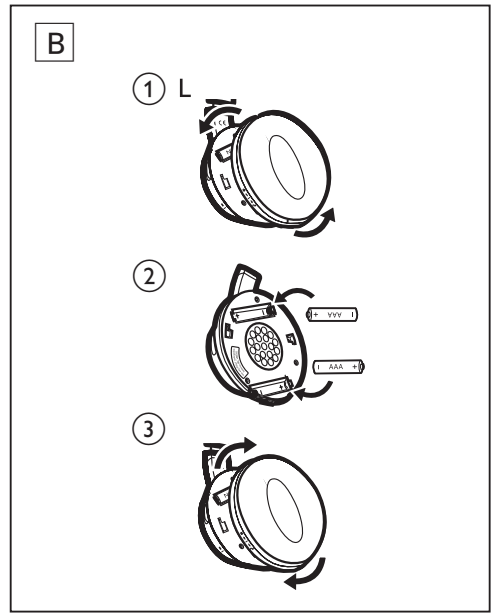
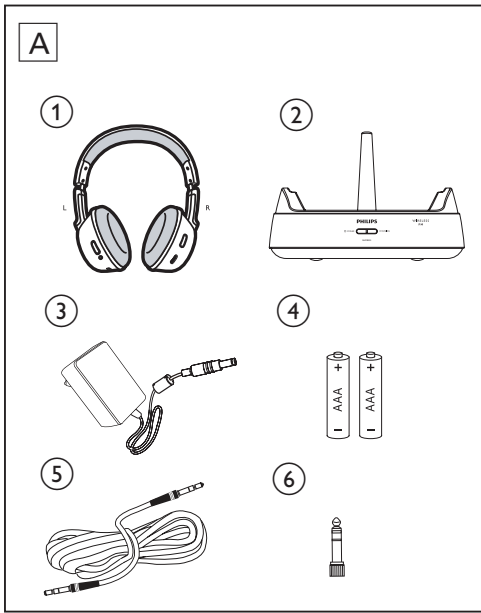
Indoor wireless headphones

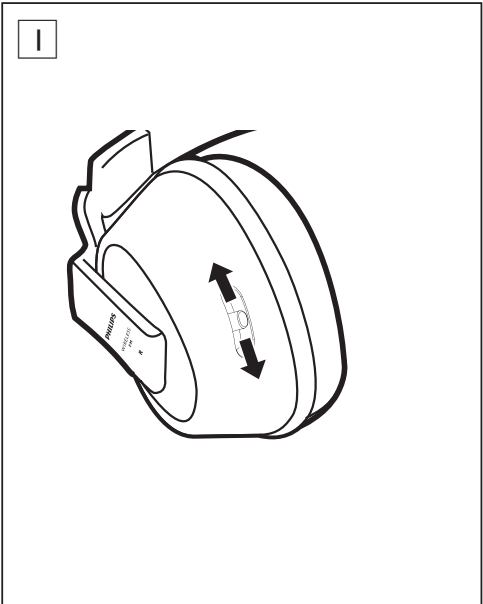
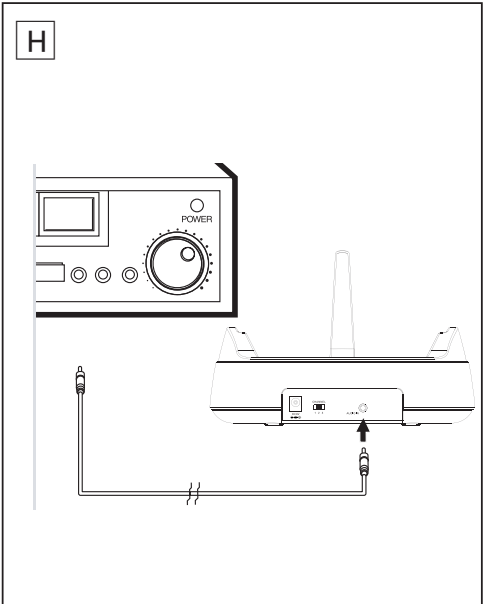
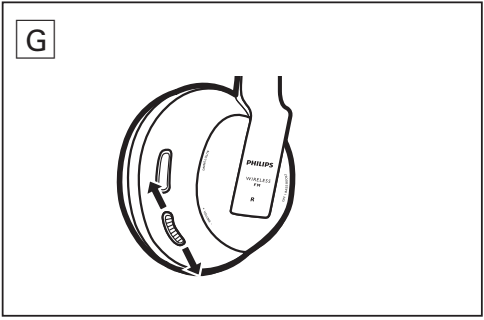
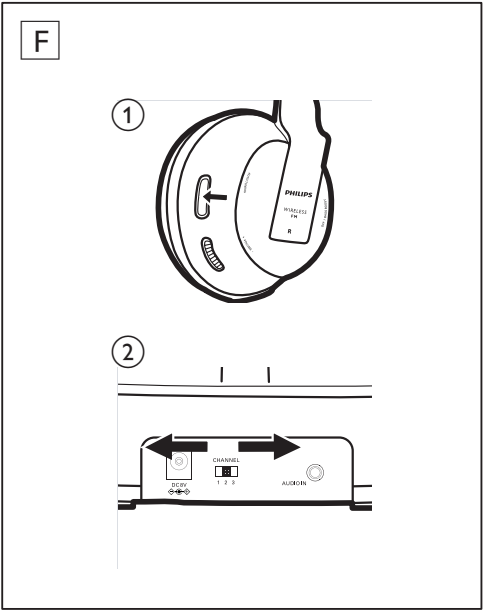
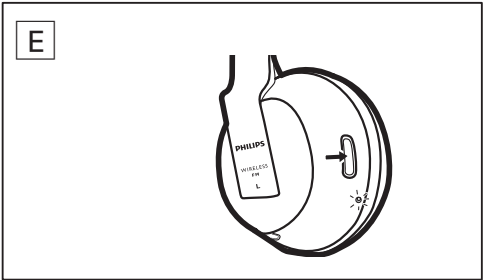
SHC8535
SHC8575



NL Gebruiksaanwijzing

PHILIPS





1 Wat zit er in de doos?

1) Hoofdtelefoon	2) Zender
3) AC/DC-adapter	4) 2 AAA oplaadbare NiMH-batterijen met een metalen uiteinde (SBC HB550L)
5) Audiokabel	6) Adapter van 3,5 - 6,3 mm

2 Aan de slag

Opmerking

- Laad de batterijen minstens 16 uur op voordat u de hoofdtelefoon voor het eerst gebruikt.
- **Gebruik alleen oplaadbare NiMH-batterijen van Philips met een metalen uiteinde in uw hoofdtelefoon. Andere typen oplaadbare batterijen kunnen niet met dit systeem worden opgeladen.**
- **AAA-alkalinebatterijen kunnen worden gebruikt voor de bediening van de hoofdtelefoon, maar KUNNEN NIET MET DIT SYSTEEM WORDEN OPGELADEN.**
- Als het volume van de audiobron te laag is, wordt de zender automatisch uitgeschakeld.

- 1 Installeer de geleverde batterijen (afb. B).
- 2 De zender inschakelen (afb. C).
 - ↳ De rode LED is uit als bij de eerste installatie geen audiobron is aangesloten.
 - ↳ De rode LED brandt wanneer de audiobron is aangesloten.
 - ↳ De rode LED is uit als er vier minuten lang geen audiobron is aangesloten.
- 3 Om de hoofdtelefoon op te laden, plaatst u de hoofdtelefoon op het basisstation met oplader (afb. D).
 - ↳ Hoofdtelefoon: de rode LED is uit tijdens het opladen.
 - ↳ Zender: de groene LED brandt tijdens het opladen en is uit wanneer de hoofdtelefoon volledig is opgeladen.
- 4 Schakel de hoofdtelefoon in (afb. E).
 - ↳ Het rode LED-lampje brandt.
- 5 Houd **AUTO TUNING** op de hoofdtelefoon één seconde ingedrukt om op het correcte transmissiekanaal af te stemmen (afb. F1).
- 6 Als u storing van andere zenders ondervindt, past u het transmissiekanaal

van de zender aan de achterzijde aan en herhaalt u stap 5 (afb. F2).

- 7 Pas het volume van de hoofdtelefoon aan naar het geschikte luisterniveau (afb. G).
- 8 Sluit de zender met de stereokabel aan op een audioapparaat (afb. H).
 - ↳ De rode LED brandt wanneer het is aangesloten.
- 9 **(Alleen voor SHC8575)**
Om te profiteren van de geluidsversterkingsfuncties, zet u de knop op **ON/OFF/TREBLE** (afb. I).

EC DECLARATION OF CONFORMITY

(DECLARATION DE CONFORMITE CE)

We / Nous, PHILIPS CONSUMER LIFESTYLE B.V.
(Name / Nom de l'entreprise)

TUSSENDIEPEN 4, 9206 AD DRACHTEN, THE NETHERLANDS
(address / adresse)

Declare under our responsibility that the electrical product(s):
(Déclarons sous notre propre responsabilité que le(s) produit(s) électrique(s):)

PHILIPS

SHC8535, SHC8535/XX

SHC8575, SHC8575/XX

(brand name, nom de la marque)

(Type version or model, référence ou modèle)

Wireless Headphone

(product description, description du produit)

To which this declaration relates is in conformity with the following harmonized standards:
(Auel cette déclaration se rapporte, est conforme aux normes harmonisées suivantes)

(title, number and date of issue of the standard / titre, numéro et date de parution de la norme)

EN 60065:2002+A1:2006+A11:2008
EN 301 357-2 V1.4.1: 2008
EN 301 357-1 V1.4.1: 2008
EN 301 489-1 V1.8.1: 2008
EN 301 489-9 V1.4.1: 2007
EN 50371:2002

Following the provisions of :

(Conformément aux exigences essentielles et autres dispositions pertinentes de:)

1999/5/EC (R&TTE Directive) (Directive R&TTE 1999/5/CE)
2009/125/EC (ErP Directive)
- EC/1275/2008
- EC/278/2009

And are produced under a quality scheme at least in conformity with ISO 9001 or CENELEC
Permanent Documents

(Et sont fabriqués conformément à une qualité au moins conforme à la norme ISO 9001 ou aux Documents Permanents CENELEC)

The Notified Body BAPT / 0168 performed Notified Body Statement of Opinion
(L'Organisme Notifié) (Name and number/ nom et numéro) (a effectué) (description of intervention / description de l'intervention)

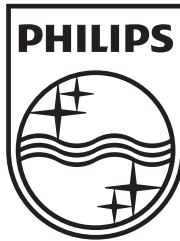
And issued the certificate, THER1.11.04.54560.384
(et a délivré le certificat) (certificate number / numéro du certificat)

Remarks:
(Remarques:)

Drachten, The Netherlands, June 22, 2011
(place, date / lieu, date)

A. Speelman, CL Compliance Manager
(signature, name and function / signature, nom et fonction)





© 2011 Koninklijke Philips Electronics N.V.
All rights reserved.

Specifications are subject to change without notice. Trademarks are the property of Koninklijke Philips Electronics N.V. or their respective owners.

SHC8535-8575_UM_10_V1.0



CE 0168