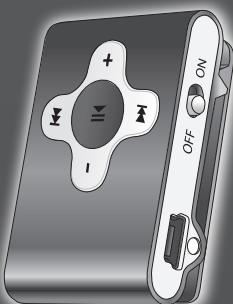


# YAWVIK



## *RUN MP3 PLAYER*

Manual

Handleiding

Bedienungsanleitung

Manuel

Manual

Manual

Instrukcja

Návod

Manuál

Manual

Manuell

Οδηγίες Χρήσης

*PMP020*

*PMP030*

*PMP021*

*PMP031*

*PMP022*

*PMP032*

*PMP023*

*PMP033*

*PMP024*

*PMP034*

*PMP025*

*PMP035*

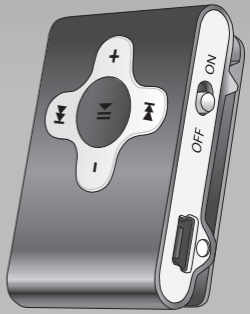
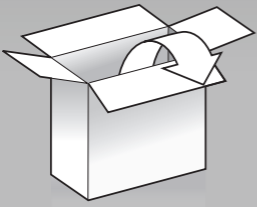
*PMP027*

*PMP037*

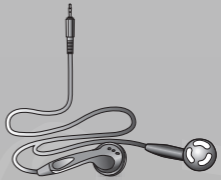
*PMP028*

*PMP038*

RUN



**1x**



**1x**

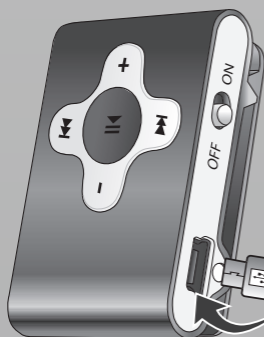
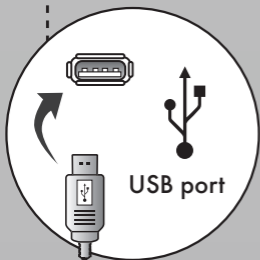


**1x**



**1x**

**BUN**

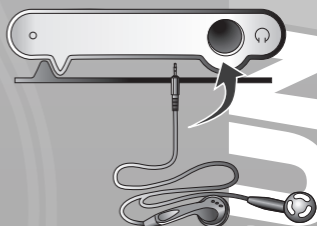


2.5 Hours

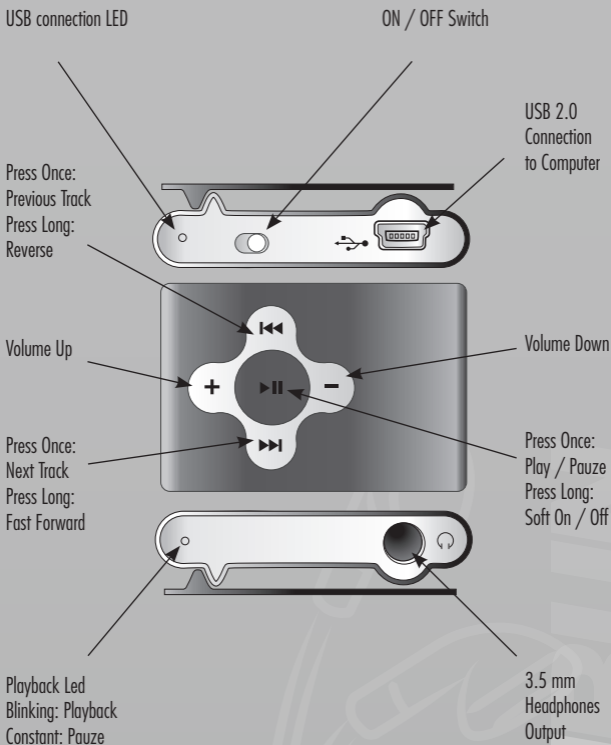
10%

100%

Detailed description: This panel provides battery and charging information. At the top, a clock icon is next to the text '2.5 Hours'. Below this, a battery level indicator shows 10% charge. At the bottom, a lightning bolt icon is next to a battery level indicator showing 100% charge.

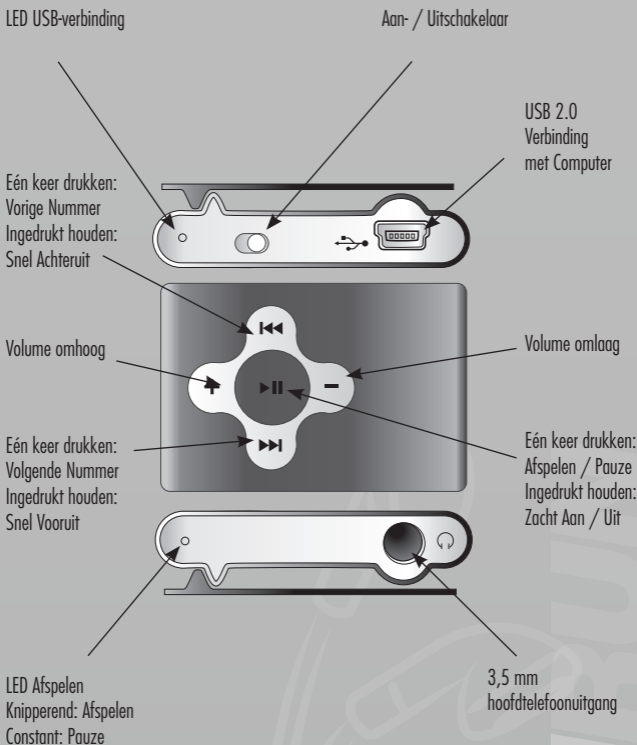


BUNW



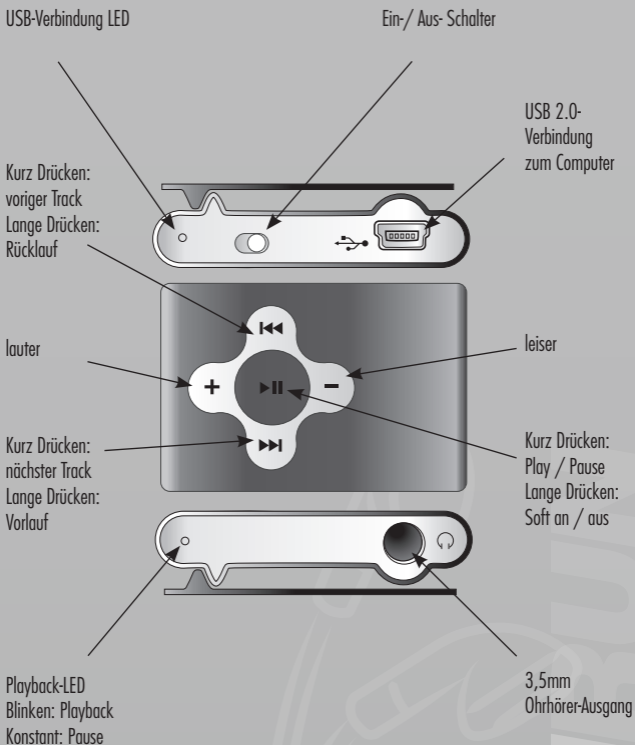
## Instructions

- The player charges during USB connection
- With soft-off, the player will remember playback position
- The player plays back files in the order in which they are placed on the player
- Volume is controlled in 10 steps
- To place music on the player, simply connect it to your computer. Your computer will recognize it as a storage device



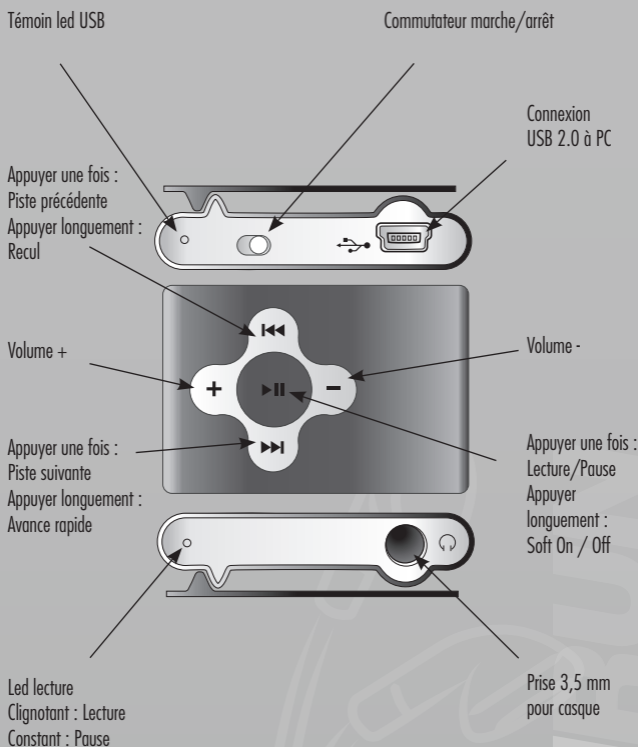
## Instructies

- De speler laadt op tijdens USB-verbinding
- Via de zachte uitschakeling onthoudt de speler de afspeelpositie
- De speler speelt bestanden af in de volgorde waarop ze op de speler zijn geplaatst
- Het volume is regelbaar in 10 stappen
- Om muziek op de speler te zetten verbind je de speler eenvoudigweg met je computer. Je computer zal het herkennen als een opslagmedium



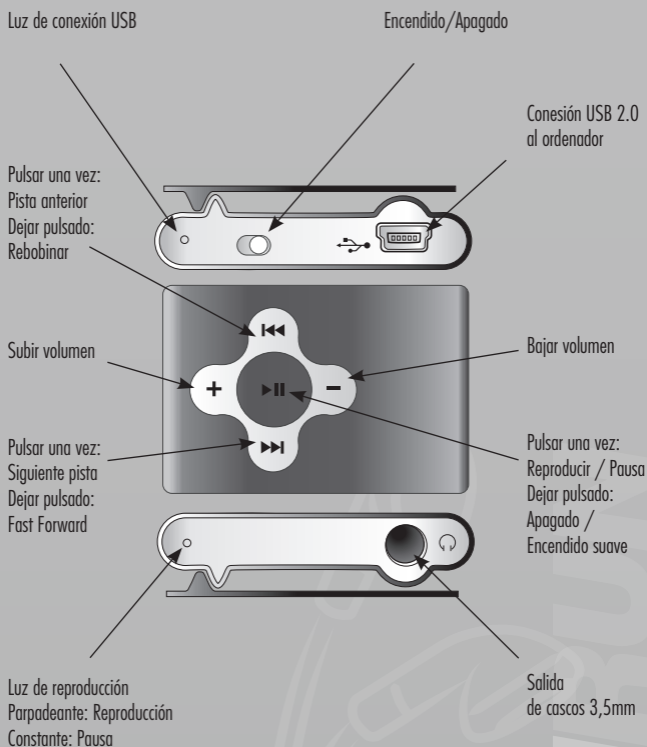
## Betriebsanleitung

- Der Player wird über die USB-Verbindung aufgeladen
- Mit der Einstellung Soft-off, wird der Player die Playback-Position beibehalten
- Der Player spielt die Files in der Reihenfolge ab, mit der sie auf dem Player aufgespielt wurden.
- Die Lautstärkeregelung ist in 10 Schritten möglich
- Musik spielen Sie auf, indem Sie den Player einfach an Ihren Computer anschließen. Ihr Computer wird den Player als Speicherplatz betrachten.



## Instructions

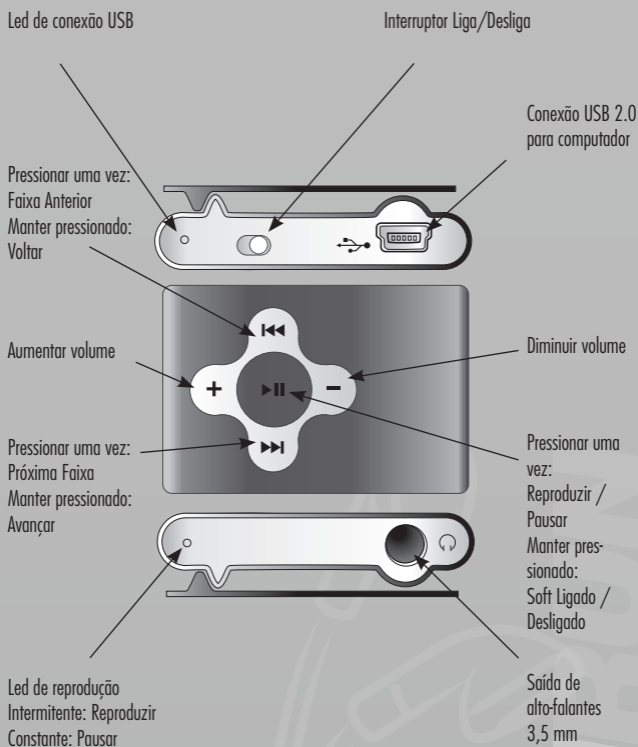
- Le lecteur est rechargé pendant la connexion USB
- Avec soft-off, la position de lecture est mémorisée par le lecteur
- Le lecteur joue les fichiers dans l'ordre dans lequel ils ont été placés sur le lecteur
- Le volume se règle sur 10 positions
- Pour mettre de la musique sur le lecteur, branchez-le simplement sur votre PC. Votre PC reconnaît un support de stockage



## Instrucciones

- El reproductor se carga cuando está conectado con el USB.
- Con el apagado suave, el reproductor recordará la última posición de reproducción.
- El reproductor reproduce los archivos en el orden que se colocaron en el reproductor.
- Control de volumen en 10 pasos.
- Para colocar música en el reproductor, conéctelo al ordenador. Su ordenador lo reconocerá como un dispositivo de almacenamiento.



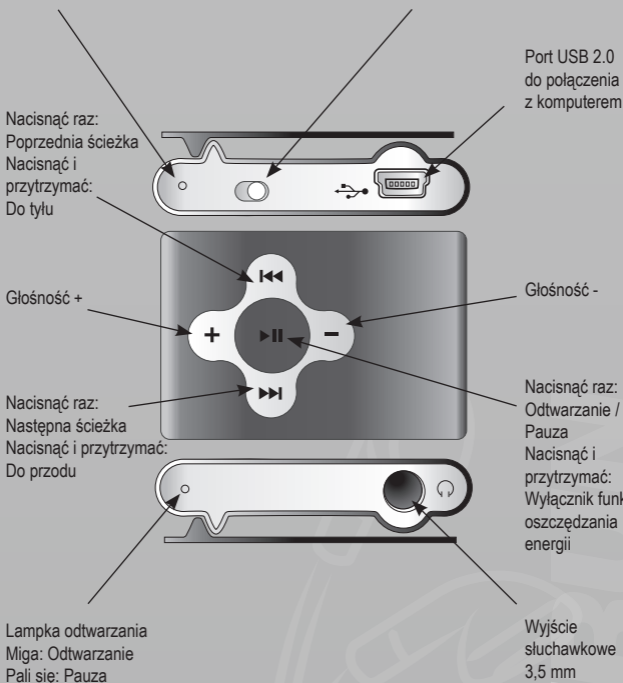


## Instruções

- O leitor é carregado durante a conexão USB
- Com o soft desligado, o leitor lembrará da posição de reprodução
- O leitor executa arquivos armazenados na ordem em que eles foram inseridos no leitor
- O volume é controlado em 10 passos
- Para fazer o leitor iniciar a reprodução, simplesmente conecte-o ao seu computador. Ele irá reconhecê-lo como um dispositivo de armazenamento

Lampka połączenia USB

Wyłącznik



## Wskazówki

- Odtwarzacz jest zasilany za pośrednictwem złącza USB.
- Gdy funkcja oszczędzania energii jest wyłączona, odtwarzacz zapamięta miejsce, w którym odtwarzanie zostało przerwane.
- Urządzenie odtwarza utwory w kolejność, w której są zapisane w jego pamięci.
- Głośność można regulować w zakresie 10-stopniowym.
- Aby przenieść pliki muzyczne do pamięci odtwarzacza, należy go podłączyć do komputera. Komputer rozpozna odtwarzacz jako pamięć przenośną.

Led kontrolka USB připojení

Vypínač

Stisk jednou:  
Předěšlá stopa  
Dlouhý stisk:  
Přetáčení vzad

USB 2.0  
Připojení k  
počítači

Zesílení hlasitosti

Zeslabení  
hlasitosti

Stisk jednou:  
Další stopa  
Dlouhý stisk:  
Následující

Stisk jednou:  
Přehrát /  
Pozastavit  
Dlouhý stisk:  
Měkké zapnutí /  
vypnutí

Led kontrolka přehrávání  
Blikání: Přehrávání  
Stále světlo: Pozastavení

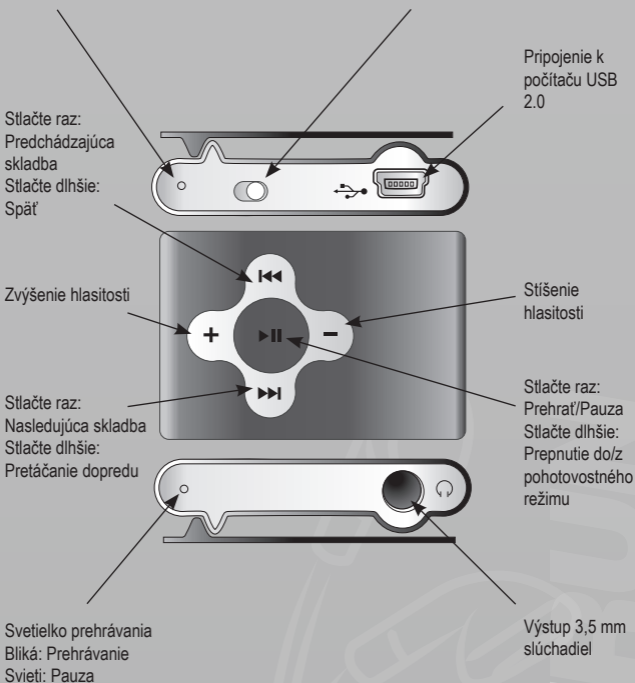
3,5mm výstup  
sluchátek

## Pokyny

- Přehrávač se nabíjí v průběhu USB připojení
- Při měkkém vypnutí si přehrávač zapamatuje polohu přehrávání
- Přehrávač přehrává soubory v pořadí, jak byly umístěny do přehrávače
- Hlasitost je ovládána v 10 krocích
- Pro umístění hudby do přehrávače jej jednoduše připojte k počítači. Váš počítač jej rozpozná jakožto úložné zařízení.

Svetielko USB pripojenia

Spínač/Vypínač

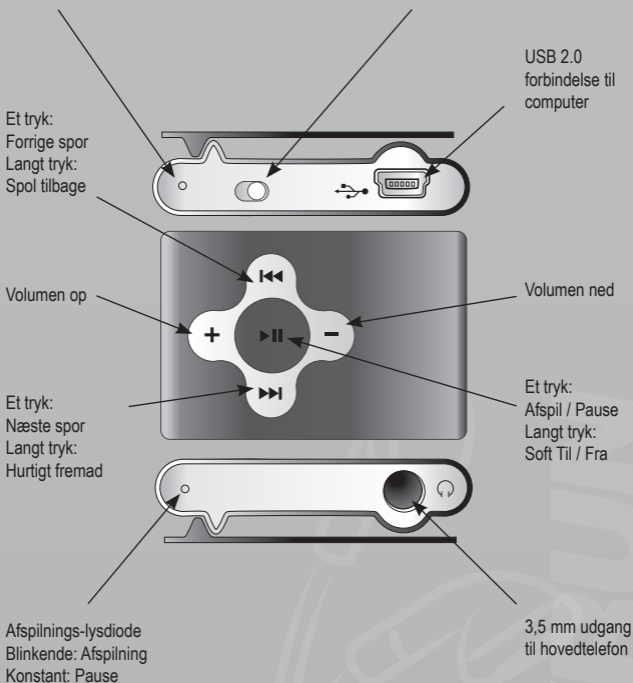


## Pokyny

- Prehrávač sa nabíja počas USB pripojenia
- V pohotovostnom režime si prehrávač pamätá pozíciu prehrávania
- Prehrávač prehráva súbory v poradí, v akom sú umiestnené na prehrávači
- Hlasitosť sa ovláda v 10 krokoch
- Ak chcete umiestniť hudbu na prehrávač, jednoducho ho pripojte k počítaču. Váš počítač ho rozpozná ako úložné zariadenie

Lysdiode for USB-forbindelse

Tænd /Sluk-kontakt



## Vejledning

- MP3-spilleren lader når den er tilsluttet USB
- Med soft-fra husker MP3-spilleren afspilningsstillingen
- MP3-spilleren afspiller filer i den rækkefølge, som de er på MP3-spilleren
- Volumen styres i 10 trin
- For at sætte musik over på MP3-spilleren skal du bare tilslutte den til din computer. Din computer genkender den som en lagerenhed.

USB-anslutningsindikator

På/Av-brytare

Tryck en gång:  
Föregående spår  
Lång tryckning  
Back

USB 2.0 –  
anslutning till  
dator.

Volym upp

Volym ner

Tryck en gång:  
Nästa spår  
Lång tryckning  
Snabbspolning framåt

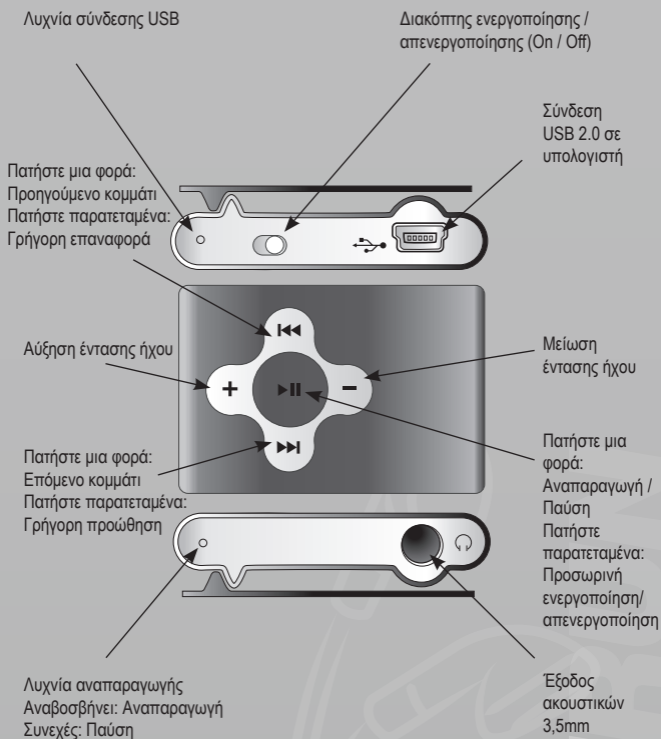
Tryck en gång:  
Play / Pause  
Lång tryckning  
Soft On / Off

Uppspelningsindikator  
Blinkar: Uppspelning  
Konstant: Pause

3,5mm uttag för  
hörlurar

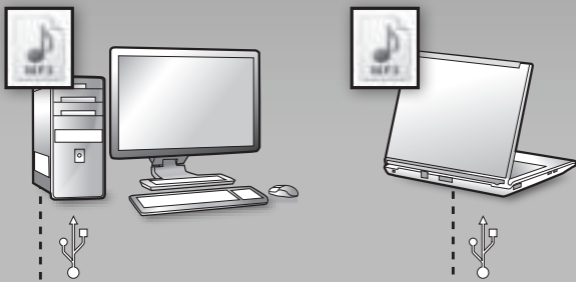
## Instruktioner

- Spelaren laddas vid USB-anslutning
- Tack vare funktionen soft-off kommer spelaren ihåg uppspelningsposition
- Spelaren spelar upp filerna i den ordning de placerats på spelaren
- Volymen styrs i 10 steg
- För att spela upp musik på spelaren ska du ansluta den till datorn. Din dator detekterar den som en lagringsenhet

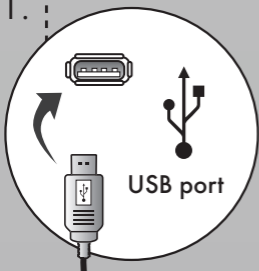


## Οδηγίες

- Η συσκευή αναπαραγωγής φορτίζει κατά τη σύνδεση σε USB
- Με την προσωρινή απενεργοποίηση, η συσκευή αναπαραγωγής θα θυμάται τη θέση αναπαραγωγής
- Η συσκευή αναπαραγωγής αναπαράγει αρχεία με τη σειρά που έχουν τοποθετηθεί στη συσκευή
- Η ένταση ήχου έχει 10 βήματα ελέγχου
- Για να προσθέσετε μουσική στη συσκευή αναπαραγωγής, απλά συνδέστε τη στον υπολογιστή σας. Ο υπολογιστής θα την αναγνωρίσει ως συσκευή αποθήκευσης



1.



2.



BUN



Please visit our website for  
CE declaration: [www.yarvik.com](http://www.yarvik.com)



[facebook.com/yarvik](https://facebook.com/yarvik)



[twitter.com/yarvikce](https://twitter.com/yarvikce)



[youtube.com/yarvikce](https://youtube.com/yarvikce)



[forum.yarvik.com](https://forum.yarvik.com)

**YARVIK.COM**