

Gebruiksaanwijzing Warmtepompdroger



Lees **beslist** de gebruiksaanwijzing voordat u uw apparaat plaatst, installeert en in gebruik neemt. Dat is veiliger voor uzelf en u voorkomt schade aan uw apparaat.

Een bijdrage aan de bescherming van het milieu

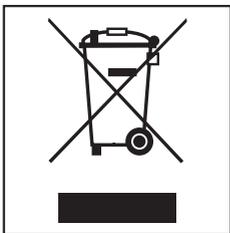
Het verpakkingsmateriaal

De verpakking beschermt het apparaat tegen transportschade. Het verpakkingsmateriaal is uitgekozen omdat dit het milieu relatief weinig belast en kan worden hergebruikt.

Door hergebruik van verpakkingsmateriaal wordt er op grondstoffen bespaard en wordt er minder afval geproduceerd. Uw vakhandelaar neemt de verpakking in het algemeen terug.

Het afdanken van een apparaat

Oude elektrische en elektronische apparaten bevatten meestal nog waardevolle materialen. Ze bevatten echter ook schadelijke stoffen die nodig zijn geweest om de apparaten goed en veilig te laten functioneren. Wanneer u uw oude apparaat bij het gewone afval doet of er op een andere manier niet goed mee omgaat, kunnen deze stoffen schadelijk zijn voor de gezondheid en het milieu.



Verwijder uw oude apparaat dan ook nooit samen met het gewone afval, maar lever het in bij een gemeentelijk inzameldepot voor elektrische en elektronische apparatuur. Vraag uw handelaar indien nodig om inlichtingen.

Het afgedankte apparaat moet buiten het bereik van kinderen worden opgeslagen.

Tips om energie te besparen

Voorkom dat de droogprogramma's meer energie verbruiken en langer duren dan nodig is en wel door de volgende maatregelen.

- Centrifugeer het wasgoed voordat u het gaat drogen met een zo hoog mogelijk toerental in de wasauto-maat.
Zo bespaart u bij het drogen ca. 20% energie, maar ook tijd, wanneer u bijv. met 1600 omw/min centrifugeert in plaats van met 1000 omw/min.
- Gebruik voor ieder droogprogramma de maximale beladingscapaciteit van de trommel. Zie hiervoor het hoofdstuk: "Programma-overzicht". Het energieverbruik is dan, vergeleken met de totale hoeveelheid wasgoed, het gunstigst.
- Zorg ervoor dat de temperatuur in het vertrek niet te hoog is. Zijn er behalve de droogautomaat nog meer warmte-afgeevende apparaten in het vertrek in gebruik, schakel deze apparaten dan uit of zorg ervoor dat er voldoende lucht wordt toegevoerd.
- Reinig de twee pluizenfilters in de vulopening van de deur iedere keer nadat u de droogautomaat heeft gebruikt.

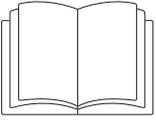
Een bijdrage aan de bescherming van het milieu	2
Veiligheidsinstructies en waarschuwingen	6
Bediening van de droogautomaat	16
Bedieningspaneel	16
Display	17
Ingebruikneming van het apparaat	18
1. Tips voor het drogen van textiel	19
Waar u al bij het wassen op moet letten	19
Wasgoed vòòr het drogen sorteren	19
Textielbehandelingsymbolen	20
Waar u bij het drogen verder nog op moet letten	20
2. Trommel vullen	21
3. Programma kiezen en starten	22
Programma kiezen	22
Opties kiezen en/of voorprogrammeren (indien gewenst)	24
Programma starten	24
4. Trommel leeghalen	25
Einde van het programma / Kreukbeveiliging	25
Trommel leeghalen	25
Opties	26
Extra behoedzaam	26
Kreukbeveiliging	26
Zoemer	26
Voorprogrammering	27
Programma-overzicht	28
Programmaverloop wijzigen	31
Reiniging en onderhoud	32
Condenswaterreservoir legen	32
Pluizenfilters	33
Pluizen verwijderen	33
Pluizenfilters en luchtgeleidingsgedeelte reinigen bij sterke pluïsvorming	34
Sokkelfilter	35
Verwijderen	35
Reinigen	35

Inhoud

Klepje voor het sokkelfilter	36
Condensor controleren	36
Terugplaatsen	37
Geurflacon	39
Geurflacon plaatsen	39
Geurflacon vervangen	41
Nuttige tips	43
Hulp bij problemen	43
Het display geeft een probleem aan	43
Een tegenvallend droogresultaat	45
Andere problemen	46
Rooster rechts onder	48
Afdeling Klantcontacten	49
Reparaties	49
Na te bestellen accessoires	49
Garantietermijn en garantievoorwaarden	49
Plaatsen en aansluiten	50
Het apparaat aan de voorkant	50
Het apparaat aan de achterkant	51
Droogautomaat transporteren	51
Plaatsen	52
Droogautomaat stellen	52
Ventilatie	52
Bij een later transport (bijv. bij een verhuizing)	52
Nog meer plaatsingstips	53
Externe afvoer voor het condenswater aansluiten	54
Speciale aansluitingen met een terugslagklep	54
Afvoerslang aanleggen	55
Voorbeelden	56
Elektrische aansluiting	58
Verbruiksgegevens	59
Technische gegevens	60
Programmeerfuncties	62
Programmeren	62
Voorbeeld:	64
<i>P01</i> Programma "Katoen" droger of vochtiger	65
<i>P02</i> Programma "Kreukherstellend" droger of vochtiger	65

<i>P04</i> Verlenging afkoeltijd	65
<i>P05</i> Volume zoemer	65
<i>P06</i> Toets signaal	65
<i>P07</i> Code	66
<i>P08</i> Geleidbaarheid	66
<i>P09</i> Extra droogtegraden	67
<i>P11</i> Standby	68
<i>P12</i> Automatische uitschakeling apparaat	69
<i>P13</i> Memory	69
<i>P14</i> Kreukbeveiliging	69

Veiligheidsinstructies en waarschuwingen



- ▶ Lees beslist deze gebruiksaanwijzing.

Dit apparaat voldoet aan de geldende veiligheidsvoorschriften. Onjuist gebruik echter kan persoonlijk letsel of schade aan het apparaat tot gevolg hebben.

Lees de gebruiksaanwijzing daarom eerst aandachtig door voordat u het apparaat voor het eerst gebruikt. Hierin vindt u belangrijke instructies betreffende veiligheid, gebruik en onderhoud.

Bewaar de gebruiksaanwijzing en geef deze door aan een eventuele volgende eigenaar van het apparaat.

Efficiënt gebruik

- ▶ Deze droogautomaat is uitsluitend bestemd voor huishoudelijk of daarmee vergelijkbaar gebruik.
- ▶ Deze droogautomaat is uitsluitend bestemd voor gebruik binnenshuis.
- ▶ Deze droogautomaat is uitsluitend bestemd voor het drogen van textiel dat in water is gewassen en volgens de aanwijzingen van de fabrikant op het onderhoudsetiket in de droogautomaat mag worden gedroogd.
Gebruik voor andere doeleinden kan gevaarlijk zijn. De fabrikant is niet verantwoordelijk voor schade die wordt veroorzaakt door een ander gebruik dan hier aangegeven of door een foutieve bediening.

Veiligheidsinstructies en waarschuwingen

▶ Personen die op grond van hun fysieke of psychische gesteldheid, hun onervarenheid of gebrek aan kennis van dit apparaat niet in staat zijn om het veilig te bedienen, mogen het alleen gebruiken als ze onder toezicht staan van of worden geïnstrueerd door een verantwoordelijk persoon.

Wanneer er kinderen in huis zijn

▶ Kinderen onder de acht jaar mogen alleen in de buurt van de droogautomaat komen als ze constant onder toezicht staan.

▶ Kinderen vanaf acht jaar mogen de droogautomaat alleen zonder toezicht gebruiken als ze weten hoe ze het apparaat veilig moeten bedienen. De kinderen moeten zich bewust zijn van de gevaren van een foutieve bediening.

▶ Kinderen mogen de droogautomaat niet zonder toezicht reinigen of onderhouden.

▶ Wanneer er kinderen in de buurt van de droogautomaat zijn, houd ze dan goed in de gaten. en zorg ervoor dat ze er niet mee gaan spelen.

Veiligheidsinstructies en waarschuwingen

Technische veiligheid

- ▶ Controleer vóórdát het apparaat wordt geplaatst, of het zichtbaar beschadigd is.
Een beschadigde droogautomaat mag niet worden geplaatst en niet in gebruik genomen.
- ▶ Vergelijk vòórdát u de droogautomaat aansluit de aansluitgegevens (zekering, spanning en frequentie) op het typeplaatje met die van het elektriciteitsnet. Deze moeten beslist overeenkomen. Raadpleeg bij twijfel een elektricien.
- ▶ De elektrische veiligheid van de droogautomaat is uitsluitend gegarandeerd als hij wordt aangesloten op een aardingsstelsel dat volgens de geldende veiligheidsvoorschriften is geïnstalleerd. Laat de huisinstallatie bij twijfel door een vakman/vakvrouw controleren. De fabrikant kan niet aansprakelijk worden gesteld voor schade die is ontstaan door een ontbrekende of beschadigde aardedraad.
- ▶ Gebruik geen verlengsnoer in verband met gevaar voor oververhitting.
- ▶ Wanneer de aansluitkabel is beschadigd, moet de kabel door een erkend vakman / vakvrouw worden vervangen.
- ▶ Reparaties aan de droogautomaat mogen alleen door vakmensen van Miele worden uitgevoerd. Ondeskundig uitgevoerde reparaties kunnen onvoorziene risico's voor de gebruiker opleveren, waarvoor Miele niet aansprakelijk kan worden gesteld.
- ▶ Defecte onderdelen mogen alleen door originele Miele-onderdelen worden vervangen. Alleen van deze Miele-onderdelen kunnen wij garanderen, dat zij volledig voldoen aan de veiligheidseisen die wij aan onze producten stellen.

Veiligheidsinstructies en waarschuwingen

- ▶ Wanneer er een storing moet worden verholpen of wanneer de droogautomaat moet worden gereinigd, mag er geen elektrische spanning op het apparaat staan. Dit is het geval als aan één van de volgende voorwaarden is voldaan:
 - als de stekker uit de contactdoos is getrokken,
 - als de desbetreffende zekering van de huisinstallatie is uitgeschakeld of
 - als de hoofdschakelaar van de huisinstallatie is uitgeschakeld.
- ▶ Deze droogautomaat mag niet op een niet-stationaire locatie (bijv. op een schip) worden gebruikt.
- ▶ Voer geen aanpassingen aan de droogautomaat uit die niet uitdrukkelijk door Miele zijn toegestaan.
- ▶ Informatie over de warmtepomp en over het koudemiddel
Deze droogautomaat werkt met de warmtepomptechniek. Deze techniek maakt gebruik van een gasvormig koudemiddel. Dit koudemiddel wordt door een compressor in elkaar geperst, door de drukverhoging op een hogere temperatuur gebracht en vloeibaar gemaakt. Vervolgens wordt het koudemiddel in een gesloten kringloop door de condensor geleid, waar de warmte wordt vermengd met de lucht die voor het drogen is gebruikt.
 - De warmtepomptechniek veroorzaakt een brommend geluid wanneer de droogautomaat werkt. Dit geluid is normaal en heeft geen nadelig effect op de werking van de droger.
 - Het koudemiddel is niet brandbaar en niet explosief.
 - Als de droogautomaat goed is vervoerd en geplaatst, is het in het algemeen niet nodig om het apparaat een tijdje te laten staan. Zie hoofdstuk: "Plaatsen en aansluiten". Is aan de voorwaarden voor een goed vervoer en een goede plaatsing niet voldaan, laat het apparaat dan een tijdje staan om schade aan de warmtepomp te voorkomen.

Veiligheidsinstructies en waarschuwingen

- ▶ Volg de aanwijzingen in de hoofdstukken: "Plaatsen en aansluiten" en "Technische gegevens".
- ▶ Zorg ervoor dat u altijd bij de stekker kunt komen om de spanning van de droogautomaat te halen.
- ▶ De spleet tussen de onderkant van het apparaat en de vloer mag niet met sokkellijsten, hoogpolig tapijt, etc. worden verkleind. Een toereikende luchttoevoer is anders niet gewaarborgd
- ▶ De deur van de droger moet vrij kunnen bewegen en er mag daarom vlak voor de droger geen andere deur worden geplaatst.

Meer tips voor het gebruik

- ▶ De maximale beladingscapaciteit bedraagt 8,0 kg (droog wasgoed), maar sommige programma's hebben een lagere beladingscapaciteit.

Zie hoofdstuk: "Programma-overzicht".

- ▶ Deze droogautomaat mag in verband met brandgevaar niet worden aangesloten op een regelbare wandcontactdoos, bijv. via een tijdschakelaar of combi-regelaar wasautomaat - droogautomaat. Wanneer het droogprogramma in zo'n geval vòòr het einde van de afkoelfase zou worden afgebroken, zou het wasgoed in brand kunnen vliegen.

Veiligheidsinstructies en waarschuwingen

- ▶ In verband met brandgevaar mag onderstaand textiel niet worden gedroogd.
 - Textiel dat niet is gewassen.
 - Textiel dat niet grondig genoeg is gereinigd en daardoor nog olie-, vet- of crèmeresten bevat. Het gaat hier bij voorbeeld om textiel uit keukens of schoonheidssalons. Bij textiel dat niet voldoende is gereinigd bestaat zelfs na afloop van het droogprogramma en zelfs buiten de droogautomaat nog gevaar voor brand.
 - Textiel dat brandgevaarlijke reinigingsmiddelen bevat of resten van aceton, alcohol, wasbenzine, petroleum, kerosinne, vlekverwijderaar, terpentine, was, wax remover of chemicaliën. Het gaat hier bij voorbeeld om allerlei soorten schoonmaakdoekjes.
 - Textiel dat resten van haarversteviger, haarspray, nagellakremover en dergelijke bevat.

Reinig dit soort sterk vervuild textiel grondig en wel met extra wasmiddel en op een hoge temperatuur. Was dit textiel zo nodig twee keer.

- ▶ Verwijder aanstekers, lucifers en alle andere voorwerpen uit de zakken van het textiel.
- ▶ **Waarschuwing:** Schakel de droogautomaat nooit uit voordat het droogprogramma afgelopen is, tenzij u alle stukken wasgoed direct uit de automaat haalt en zo ophangt dat de warmte eruit kan.
- ▶ Gebruik wasverzachters en soortgelijke producten altijd volgens de aanwijzingen van de fabrikant.

Veiligheidsinstructies en waarschuwingen

► In verband met brandgevaar mogen de volgende soorten textiel of producten nooit in het apparaat worden gedroogd.

- Textiel en producten die met industriële chemicaliën zijn gereinigd, bijv. in een stomerij.
- Textiel en producten die rubber of schuimrubber bevatten, zoals waterdicht textiel, hoofdkussens en douchemutsen.
- Textiel en producten die vullingen bevatten en die beschadigd zijn, zodat de vullingen eruit kunnen vallen. Het gaat hier bij voorbeeld om kussens en jacks.

► Op de verwarmingsfase volgt bij veel programma's de afkoelfase. Daarmee kunt u er zeker van zijn dat het wasgoed niet zo heet wordt dat het verbrandt en beschadigd raakt. Pas hierna is het programma afgelopen.

Haal alle stukken wasgoed dan direct uit de automaat.

► Leun niet op de deur om te voorkomen dat de droogautomaat gaat kantelen.

► Sluit de deur iedere keer nadat u de droogautomaat heeft gebruikt. Zo voorkomt u dat

- kinderen of huisdieren in het apparaat kruipen
- en dat kinderen er voorwerpen in stoppen.

Veiligheidsinstructies en waarschuwingen

- ▶ Deze droogautomaat mag nooit zonder of
 - met beschadigde pluizenfilters worden gebruikt;
 - met een beschadigde sokkelfilter worden gebruikt.

Gebeurt dat wel, dan zouden er te veel pluizen in de droger kunnen komen, wat tot een defect kan leiden.

- ▶ Reinig de pluizenfilters iedere keer nadat u de droogautomaat heeft gebruikt.
- ▶ Wanneer u de pluizenfilters of het sokkelfilter met warm water heeft gereinigd, droog ze dan goed af. Door natte filters kunnen storingen ontstaan!
- ▶ Plaats uw droogautomaat niet in vorstgevoelige ruimten. Zelfs temperaturen om het vriespunt hebben een negatief effect op de werking van het apparaat. Door bevriezend condenswater in de pomp, in het condenswaterreservoir en/of de waterafvoerslang kan de automaat beschadigd raken.
- ▶ U kunt voor het condenswater een externe afvoer aansluiten, bijv. door de afvoerslang in een wastafel of wasbak te hangen. Zorg er in dat geval voor dat hij niet weg kan glijden. Wanneer de slang niet goed vastzit kan er condenswater overstromen en dit kan schade veroorzaken.
- ▶ Condenswater is geen drinkwater. Het drinken van condenswater kan schadelijk zijn voor de gezondheid van mens en dier.
- ▶ Zorg ervoor dat de ruimte waar de droogautomaat is opgesteld stof- en pluisvrij is. Door vuildeeltjes in de aangezogen lucht kan de condensor op den duur verstopt raken.
- ▶ Spuit de droogautomaat niet nat.

Veiligheidsinstructies en waarschuwingen

Gebruik van de geurflacon (na te bestellen accessoire)

- ▶ Gebruik alleen originele Miele-geurflacons.
- ▶ Geurflacons mogen alleen in de winkelverpakking worden bewaard. Gooi deze verpakking niet weg.
- ▶ Het is mogelijk dat er geurstof uit de flacon loopt. Houd een geurflacon of een pluizenfilter waar een geurflacon in zit daarom niet schuin, maar rechtop en leg ze nooit plat neer.
- ▶ Is er toch geurstof uit de flacon op de vloer, op de droger of op een onderdeel van de droger, bijv. het pluizenfilter, terechtgekomen, veeg de geurstof dan direct op met een droge doek.
- ▶ Is er geurstof in aanraking gekomen met uw **huid**, reinig deze dan grondig met water en zeep. Is er geurstof in uw **ogen** terechtgekomen, spoel deze dan minstens 15 minuten lang met schoon water en neem contact op met de dokter. Hebt u geurstof binnengekregen, spoel uw **mond** dan grondig met schoon water en neem contact op met de dokter.
- ▶ Is er geurstof op uw kleren terechtgekomen, trek dan meteen andere kleren aan. Reinig kleren en andere stukken textiel die met geurstof in aanraking zijn gekomen met flink wat water en wasmiddel.
- ▶ Volgt u onderstaande instructies niet op, kan er brand ontstaan of kan de droger beschadigd raken.
 - Is de geurflacon leeg, vul deze dan niet bij en gooi hem weg.
 - Gebruik nooit een defecte geurflacon.
- ▶ Gebruik een lege geurflacon niet voor iets anders.
- ▶ Neem ook de informatie door die bij de geurflacon wordt geleverd.

Veiligheidsinstructies en waarschuwingen

Accessoires

▶ Alleen originele Miele-accessoires mogen worden aan- of ingebouwd.

Worden er andere accessoires aan- of ingebouwd, kan Miele niet voor de gevolgen instaan en kan er geen beroep meer worden gedaan op bepalingen met betrekking tot garantie en productaansprakelijkheid.

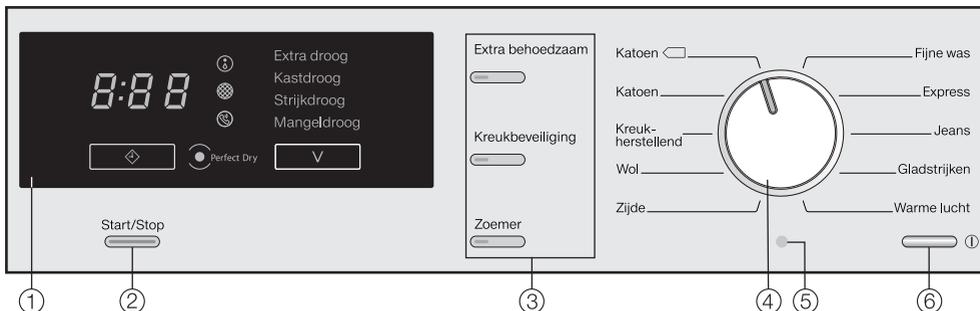
▶ Was- en droogautomaten van Miele kunnen als was-droogzuil worden geplaatst. Hiervoor is een specifiek tussenstuk (WTV) nodig dat kan worden nabesteld. Let erop dat het tussenstuk bij uw Miele-droogautomaat en Miele-wasautomaat past.

▶ Wilt u een Miele-sokkel nabestellen, let er dan op dat deze bij uw droogautomaat past.

 Worden de veiligheidsinstructies en waarschuwingen niet opgevolgd, kan Miele niet aansprakelijk worden gesteld voor schade die daarvan het gevolg is.

Bediening van de droogautomaat

Bedieningspaneel



- 1 Display met sensortoetsen \diamond en ∇**
Nadere bijzonderheden over het display kunt u op de volgende bladzijden vinden.
- 2 Start/Stop - toets**
Met deze toets kunt u het gekozen programma starten en een gestart programma afbreken.
- 3 Toetsen voor de opties**
Met deze toetsen kunt u (een) optie(s) in- of uitschakelen.
- 4 Programmakeuzeschakelaar**
Met deze schakelaar kunt u een droogprogramma instellen.
- 5 Optische interface**
Op deze plaats kunnen de technici de droogprogramma's controleren, updaten en in het geheugen van de droogautomaat opslaan.
- 6 $\text{\textcircled{1}}$ - toets**
Met deze toets kunt u de droogautomaat in- en uitschakelen. De droogautomaat gaat in het kader van de energiebesparing 15 minuten na afloop van het programma / de kreukbeveiliging automatisch uit. Het apparaat gaat ook uit wanneer u het in de 15 minuten na het inschakelen niet bedient.

Display



⑦ Tijdweergave

De tijdweergave geeft in uren : minuten aan hoelang het programma nog gaat duren.

De duur van de programma's *Katoen*, *Kreukherstellend*, *Fijne was*, *Express*, *Jeans* en *Gladstrijken* kan tijdens het droogproces nog behoorlijk variëren. Dat hangt o.a. af van de hoeveelheid wasgoed, de textielsoort en het restvocht. De elektronica past de resttijd telkens aan.

⑧ Controle-aanduiding

De volgende symbolen zijn alleen zichtbaar als het nodig is:

⑧ ...

... Condenswaterreservoir of waterafvoerslang controleren

⑧ ...

... Sokkelfilter reinigen / Pluizen verwijderen

⑧ ...

... Technische storing / Miele waarschuwen

⑨ Weergave droogtegraden

Hier worden de droogtegraden weergegeven die kunnen worden gekozen. Zie ⑫ (V - sensortoets).

⑩ ⬠ - sensortoets

Deze sensortoets heeft een dubbele functie. Met deze toets kunt u . . .

. . . het starttijdstip van het gekozen programma instellen / voorprogrammeren. ⬠ knippert wanneer een tijd wordt gekozen, ⬠ brandt wanneer de tijd loopt.

. . . de duur van het programma *Warme lucht* instellen. ⬠ knippert wanneer een tijd wordt gekozen.

⑪ Aanduiding *Perfect Dry*

Het *Perfect Dry*-systeem meet het restvocht van het wasgoed in de programma's met droogtegraad en zorgt zo voor een precieze droging. Het controlelampje *Perfect Dry* . . .

. . . knippert, nadat het programma is gestart en gaat uit, wanneer de programmaduur wordt aangegeven. . . gaat branden, nadat tegen het einde van het programma de ingestelde droogtegraad is bereikt. . . blijft donker bij de volgende programma's: *Wol*, *Zijde* en *Warme lucht*.

⑫ V - sensortoets

Met deze toets kunt u de droogtegraad instellen. Deze licht op in ⑨.

Ingebruikneming van het apparaat

Beschermfolie en sticker verwijderen

- Verwijder
 - de beschermfolie van de deur
 - en alle stickers van de voorkant en van het bovenblad (indien aanwezig).

 Stickers die u na het openen van de deur ziet zitten, bijv. het typeplaatje, mag u niet verwijderen.

Na het plaatsen

 De droger moet op de juiste wijze worden geplaatst en aangesloten. Is het apparaat niet getransporteerd volgens de beschrijving in het hoofdstuk: "Plaatsen en aansluiten", dan moet het ca. 1 uur blijven staan, voordat het elektrisch wordt aangesloten.

Ingebruikneming afsluiten volgens de gebruiksaanwijzing

- Lees de hoofdstukken: "1. Tips voor het drogen van textiel" en "2. Trommel vullen".
- Vul nu de trommel en kies een programma zoals beschreven in hoofdstuk: "3. Programma kiezen en starten".

1. Tips voor het drogen van textiel

Waar u al bij het wassen op moet letten

- Was erg vuil textiel extra grondig! Gebruik voldoende wasmiddel en kies een hoge temperatuur. Was dit textiel bij twijfel verschillende keren.
- Leg textiel niet druipnat in de droogautomaat, maar centrifugeer het eerst in de wasautomaat met het maximale centrifugetoerental. Hoe hoger het centrifugetoerental is, des te meer energie en tijd bespaart u tijdens het drogen.
- Was nieuw, gekleurd textiel apart, voordat u het voor het eerst droogt. Droog het niet samen met lichtgekleurd textiel, want het kan afgeven, ook op de kunststof onderdelen van de droogautomaat. Bovendien kunnen er pluizen van een afwijkende kleur achterblijven.
- Gesteven textiel kunt u in dit apparaat drogen. Doseer dan wel voor hetzelfde effect de dubbele hoeveelheid stijfjesl bij het wassen.

Wasgoed vòòr het drogen sorteren

 Verwijder eventuele voorwerpen uit het wasgoed die er niet horen, zoals doseerbolletjes en aanstekers. Dit soort voorwerpen kunnen tijdens het droogprogramma smelten of exploderen en het textiel en de droger beschadigen.

 Neem de veiligheidsinstructies en waarschuwingen in het gelijknamige hoofdstuk in acht. Wordt de droger niet goed gebruikt, kan brand het gevolg zijn.

- Sorteert het gewassen wasgoed naar textielsoort, grootte, symbolen in het onderhoudsetiket en gewenste droogtegraad.
- Controleer of de zomen en naden intact zijn, zodat er geen vullingen uit kunnen komen.
- Haal het op elkaar gepropte gewassen textiel uit elkaar.
- Bind ceinturen en schortenbandjes vast.
- Knoop dekbedovertrekken en slopen dicht, zodat er geen kleine stukken wasgoed in kunnen komen. Sluit haakjes en oogjes.
- Maak onderdelen van kleding die zijn losgeraakt zoals bh-beugels vast of verwijder ze.
- Doe jasjes en lange ritsen open, zodat het textiel gelijkmatig kan drogen.
- Kreukherstellend wasgoed kreukt des te meer, naarmate de automaat voller beladen is. Dat geldt vooral voor teer textiel zoals overhemden en blouses. Verminder zo nodig de belading.

1. Tips voor het drogen van textiel

Textielbehandelingssymbolen

Drogen	
	Op normale / vrij hoge temperatuur
	Op lagere temperatuur: Kies <i>Extra behoedzaam</i> voor tere textielsoorten.
	Niet geschikt voor de droger
Strijken en mangelen	
	Zeer heet
	Heet
	Niet zeer heet
	Niet strijken / mangelen

Waar u bij het drogen verder nog op moet letten

Lees hoofdstuk: "Programma-overzicht".
Daarin kunt u alle programma's en bijbehorende beladingen vinden.

- Gebruik voor ieder droogprogramma de maximale beladingscapaciteit van de trommel.
Het energieverbruik is dan relatief gezien het laagst.
- Kies de vereiste droogtegraad, bijv. . . .
. . . *Kastdroog*, wanneer u het wasgoed na het drogen niet meteen uit elkaar haalt en opruimt.
. . . *Mangeldroog*, wanneer u het wasgoed na het drogen verder wilt behandelen, bijv. wilt mangelen.

- Dons heeft afhankelijk van de kwaliteit de neiging om te krimpen. Droog textiel met dons daarom alleen in het speciale programma *Gladstrijken*.
- Droog zuiver linnen alleen in de automaat als dat volgens het etiket is toegestaan, want het kan ruw worden. Gebruik voor dergelijk textiel alleen het programma *Gladstrijken*.
- Wol en wolmengweefsels hebben de neiging te vervuilen en te krimpen. Droog deze soorten textiel alleen in het speciale programma *Wol*.
- Machinaal gebreid textiel zoals T-shirts en ondergoed krimpt vaak wanneer het voor het eerst wordt gewassen. Droog het dus niet te lang en te heet om verder krimpen te voorkomen. Koop dit soort textiel eventueel één of twee maten te groot.
- Verminder bij bijzonder temperatuur- en kreukgevoelig wasgoed de belading en kies de optie *Extra behoedzaam*.

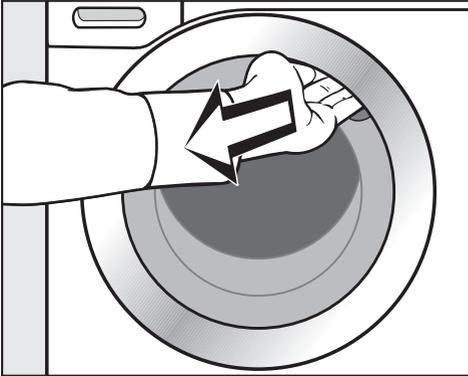
2. Trommel vullen

⚠ Het is beslist noodzakelijk om hoofdstuk: "1. Tips voor het drogen van textiel" te lezen, voordat u verder gaat.

- Schakel de automaat met de ① - toets in.

U kunt de droger ook inschakelen na het vullen van de trommel. In dat geval gaat de trommelverlichting niet aan.

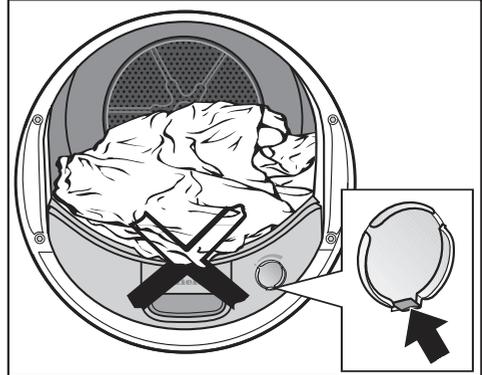
Deur openen



- Leg uw hand in de greep van de deur en trek de deur open.
- Leg het wasgoed in de trommel.

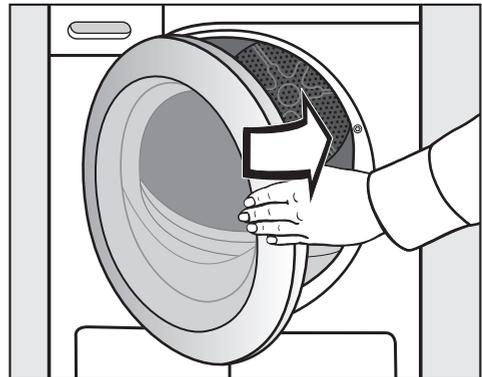
Zorg ervoor dat u de trommel nooit te zwaar belaaft. Een volle trommel is slecht voor het wasgoed, heeft een negatief effect op het droogresultaat en werkt kreukvorming in de hand.

Let erop dat er geen wasgoed tussen de deur kan komen. Dit kan beschadigd raken.



Gebruikt u geen geurflacon, let er dan op dat het opstaande haakje op de afbeelding helemaal naar beneden is geschoven.

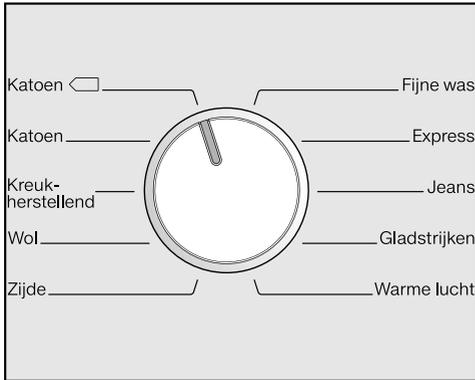
Deur sluiten



- Sluit de deur met een kleine zwaai.

3. Programma kiezen en starten

Programma kiezen



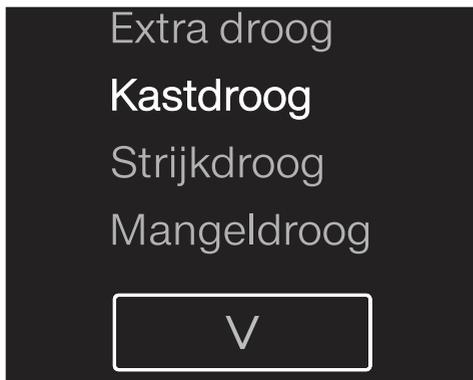
- Kies een programma met de programmakeuzeschakelaar.

Het is mogelijk dat nu een droogtegraad en optietoetsen oplichten en dat in de tijdweergave een tijd verschijnt.

Programma's met droogtegraad

- **Katoen, Kreukherstellend, Fijne was, Express, Jeans, Gladstrijken**

Na het kiezen van èèn van deze programma's kunt u de droogtegraad wijzigen.



- Kies met de ∨ - toets de gewenste droogtegraad.

Bij *Katoen* en *Express* kan tussen alle droogtegraden worden gekozen. Bij de overige programma's is er minder keuze.

Extra droogtegraden

Tip: Met behulp van de programmeerfuncties kunt u extra droogtegraden instellen.

Wanneer deze 2 droogtegraden oplichten,	dan is deze extra droogtegraad gekozen:
<i>Extra droog</i> <i>Kastdroog</i>	Kastdroog + = droger dan <i>Kastdroog</i>
<i>Kastdroog</i> <i>Strijkdroog</i>	Licht droog = vochtiger dan <i>Kastdroog</i>
<i>Strijkdroog</i> <i>Mangeldroog</i>	Strijkdroog ∆∆ = vochtiger dan <i>Strijkdroog</i>

- Nadere informatie vindt u in hoofdstuk: "Programmeerfuncties", paragraaf: "PO9 Extra droogtegraden".

3. Programma kiezen en starten

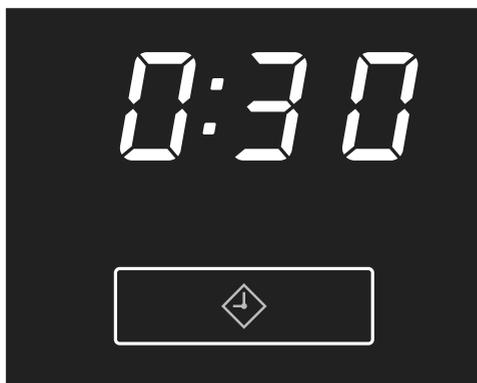
Andere programma's, waaronder tijdgestuurde programma's

- *Katoen* , *Wol*, *Zijde*, *Gladstrijken*

De duur van deze programma's staat in het display en kan niet worden gewijzigd.

- *Warme lucht*

Bij deze programma's kunt u een duur instellen in stappen van 10 minuten.



- Tip de  - toets zo vaak aan, totdat de gewenste programmaduur in de tijdweergave verschijnt.

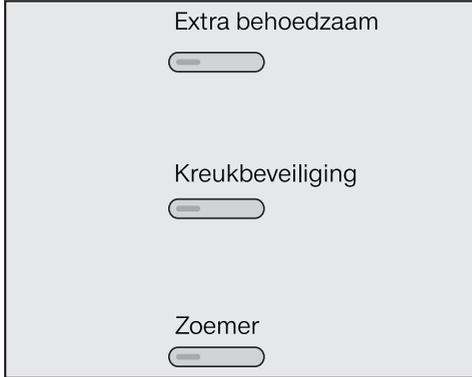
-  knippert.

U kunt een tijd instellen variërend van 0:20 minuten tot 2:00 uur en wel in stappen van 10 minuten.

3. Programma kiezen en starten

Opties kiezen en/of voorprogrammeren (indien gewenst)

Opties



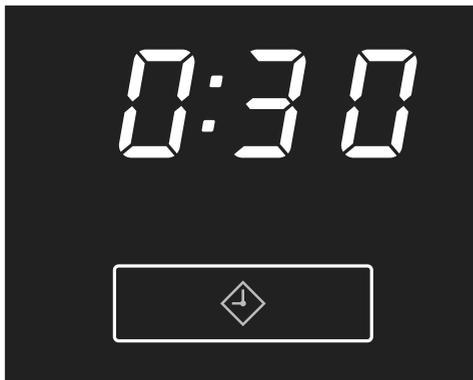
- Druk op èèn van bovenstaande toetsen.

De toets licht op.

Nadere bijzonderheden vindt u in het hoofdstuk: "Opties".

Voorprogrammering

U kunt nu het starttijdstip van het gekozen programma voorprogrammeren. Dit is echter **niet** mogelijk bij het programma *Warme lucht*.



- Tip de  - toets aan.
-  knippert.

Nadere bijzonderheden vindt u in het hoofdstuk: "Voorprogrammering".

Programma starten

- Druk op de *Start/Stop* - toets, die is inmiddels is gaan knipperen.

De *Start/Stop* - toets gaat branden.

De aanduiding *Perfect Dry* knippert / brandt alleen bij de programma's met droogtegraad. Zie ook hoofdstuk: "Bediening van de droogautomaat".

Het wasgoed wordt kort voor het einde van het programma afgekoeld.

4. Trommel leeghalen

Einde van het programma / Kreukbeveiliging

Na afloop van het programma gaat 0:00 branden en brandt de *Start/Stop* - toets niet meer. Wanneer u de optie "Kreukbeveiliging" hebt gekozen, volgt max. 2 uur lang de kreukbeveiligingsfase.

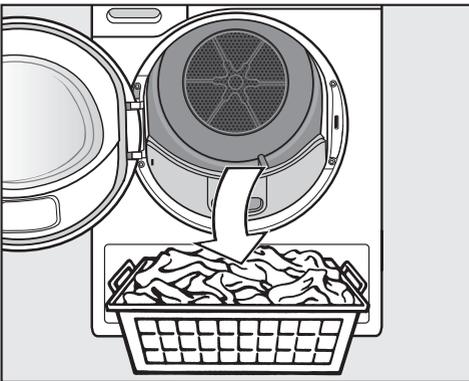
10 minuten na afloop van het programma wordt de standby ingeschakeld: de *Start/Stop* - toets begint langzaam te knipperen en de tijdweergave gaat uit. Dit bespaart energie.

De droogautomaat gaat 15 minuten na afloop van het programma automatisch uit. Wanneer u de optie "Kreukbeveiliging" hebt gekozen, gaat de droogautomaat 15 minuten na afloop van de kreukbeveiliging uit.

Trommel leeghalen

 Open de deur **nooit** voordat het droogprogramma is afgelopen.

- Leg uw hand in de greep van de deur en trek de deur open.



- Haal het wasgoed uit de trommel.

Controleer of de trommel leeg is.

Wasgoed dat in de trommel blijft liggen kan beschadigd raken wanneer het nog eens wordt gedroogd.

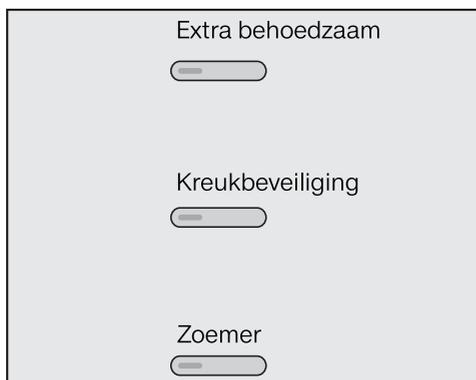
Wanneer de droger is ingeschakeld en de deur is geopend, gaat de trommelverlichting na enkele minuten uit. Dat bespaart energie.

- Is het apparaat nog ingeschakeld, schakel het dan met de  - toets uit.

Er gaat een zoemer.

- Verwijder de pluizen van de 2 pluizenfilters in de vulopening van de deur. Zie hoofdstuk: "Reiniging en onderhoud", paragraaf: "Pluizenfilters".
- Sluit de deur met een kleine zwaai.
- Giet het condenswaterreservoir leeg.

Opties



Een optie kunt u in- of uitschakelen wanneer u op de bijbehorende toets drukt.

De toets licht op.

Extra behoedzaam

Is deze optie ingeschakeld, wordt er met een lagere temperatuur gedroogd. Deze optie is vooral geschikt voor gevoelig textiel met symbool  in het onderhoudsetiket, bijv. acryl. Het programma duurt wel langer.

Kreukbeveiliging

Is deze optie ingeschakeld, draait de trommel na afloop van het eigenlijke programma 2 uur lang met korte intervallen, waardoor kreukvorming wordt voorkomen. Deze optie is geschikt, wanneer u het wasgoed niet direct na afloop van een programma uit de trommel haalt.

Zoemer

Is deze optie ingeschakeld, klinken er na afloop van een programma vier zoemtonen achter elkaar. Deze zijn max. 1 uur lang met regelmatige tus-

senpozen te horen. De permanente zoemtoon bij storingen heeft met deze zoemer niets te maken.

Welke opties bij welke programma's?

	Extra behoedzaam	Kreukbeveiliging	
			Zoemer
Katoen 	-	X	X
Katoen	X	X	X
Kreukherstellend	X	X	X
Wol	-	-	X
Zijde	-	X	X
Fijne was	O	X	X
Express	-	X	X
Jeans	X	X	X
Gladstrijken	O	X	X
Warme lucht	X	X	X

X = Deze optie kan worden gekozen.

O = Deze optie kan niet worden gewijzigd / is altijd ingeschakeld.

- = Deze optie kan niet worden gekozen.

Kiezen

Wanneer u een programma heeft gekozen, kunt u het tijdstip dat dit programma moet starten max. 24 uur van te voren instellen.

Dit is echter **niet** mogelijk bij het programma *Warme lucht*.



- Tip na de programmakeuze de  - toets aan.
-  knippert.
- Iedere keer wanneer u op deze toets drukt, verschuift de voor te programmeren tijd en wel van 0:30 minuten tot 10h in stappen van een half uur en tot 24h in stappen van een uur.
- Wanneer u de toets niet loslaat, loopt de tijd automatisch door tot 24h.
- Wanneer u bij 24h de  - toets opnieuw aantipt, dan wordt de gekozen tijd gewist.

Voorgeprogrammeerde tijd starten

- Druk op de *Start/Stop* - toets.
-  brandt.

- De voorgeprogrammeerde tijd wordt boven de 10h afgeteld in stappen van een uur en daarna in stappen van minuten.
- Na ieder uur draait de trommel kort rond om kreukvorming te voorkomen.

Voorgeprogrammeerde start-tijd tijdens de aftelfase wijzigen

- Druk op de *Start/Stop* - toets.
-  knippert.
- Wijzig de tijd met de  - toets.
- Druk op de *Start/Stop* - toets.

Trommel bijvullen of wasgoed voortijdig verwijderen

- Vul de trommel bij of haal er wasgoed uit, indien nodig.
- Alle programma-instellingen blijven behouden.
-  knippert.

U kunt indien gewenst ook nog de droogtegraad wijzigen.

- Druk op de *Start/Stop* - toets, zodat de voorgeprogrammeerde tijd verder loopt.

Afbreken

- Schakel de droger uit en weer in.

Programma-overzicht

Katoen  **		Maximaal 8,0 kg*
Wasgoed	Normaal vochtig katoenen wasgoed, zoals onder <i>Katoen Kastdroog</i> beschreven.	
Let op!	<ul style="list-style-type: none"> – Er wordt uitsluitend <i>Kastdroog</i> gedroogd. – Bedenk dat het programma <i>Katoen</i>  vanuit energie-oogpunt voor het drogen van katoen het efficiëntst is. 	
Katoen		Maximaal 8,0 kg*
Extra droog, Kastdroog		
Wasgoed	Wasgoed van dikker en dunner katoen zoals handdoeken, badhanddoeken en badmantels, beddengoed van flanel, dekens, werkkleding, stofjassen, schorten, jasjes, T-shirts, ondergoed en babykleding	
Strijkdroog, Mangeldroog		
Wasgoed	Wasgoed van katoenen of linnen weefsels zoals tafellakens, servetten, beddengoed en gesteven wasgoed dat nog verder moet worden behandeld.	
Let op!	Rol het wasgoed op zolang het nog niet door de mangel wordt gehaald. Zo blijft het langer vochtig.	
Kreukherstellend		Maximaal 4,0 kg
Kastdroog, Strijkdroog		
Wasgoed	Kreukherstellend wasgoed van synthetisch materiaal, katoen of gemengde weefsels (truien, jurken, broeken, stofjassen, tafellakens of servetten)	

* Gewicht van droog wasgoed

** Tips voor testbureaus:

Testprogramma volgens verordening 392/2012/EU voor het energie-etiket gemeten naar EN 61121 (zonder opties)

Programma-overzicht

Wol		Maximaal 2,0 kg
Wasgoed	Wollen wasgoed en wasgoed waar o.a. wol in zit, bijv. truien, vesten en sokken	
Let op!	<ul style="list-style-type: none"> – Het wollen wasgoed wordt in korte tijd losgeschud en daardoor extra zacht. Het wasgoed wordt niet helemaal droog. – Haal het wasgoed direct na afloop van het programma uit de trommel. 	
Zijde		Maximaal 1,0 kg
Wasgoed	Zijden wasgoed dat in de automaat mag worden gedroogd (blouses, hemden)	
Let op!	<ul style="list-style-type: none"> – Dit programma vermindert de kreukels, maar het wasgoed wordt niet helemaal droog. – Haal het wasgoed direct na afloop van het programma uit de trommel. 	
Fijne was		Maximaal 2,5 kg
Kastdroog, Strijkdroog		
Wasgoed	Teer wasgoed (met symbool ) van synthetische weefsels, gemengde weefsels, kunstzijde of kreukherstellend katoen (lingerie, overhemden, blouses en textiel met applicaties)	
Let op!	Reduceer de belading wanneer u extra kreukarm wilt drogen.	
Express		Maximaal 4,0 kg
Extra droog, Kastdroog, Strijkdroog, Mangeldroog		
Wasgoed	Sterk wasgoed dat anders met het programma "Katoen" wordt gedroogd.	
Let op!	Het programma duurt korter.	
Jeans		Maximaal 3,0 kg
Kastdroog, Strijkdroog		
Wasgoed	Al het wasgoed van jeansstof (broeken, jasjes, rokken of overhemden)	

* Gewicht van droog wasgoed

Programma-overzicht

Gladstrijken		Maximaal 1,0 kg
Kastdroog, Strijkdroog		
Wasgoed	<ul style="list-style-type: none">– Wasgoed van katoen of linnen– Kreukherstellend wasgoed van katoen, gemengde weefsels of synthetisch materiaal (broeken, windjacks en overhemden)	
Let op!	<ul style="list-style-type: none">– Dit programma is ook geschikt voor wasgoed dat al droog is.– Kies <i>Strijkdroog</i>, wanneer het wasgoed moet worden gestreken.– Dit programma vermindert de kreukels die er na het centrifugeren nog in zitten.– Haal het wasgoed direct na afloop van het programma uit de trommel.	
Warme lucht		Maximaal 8,0 kg
Wasgoed	<ul style="list-style-type: none">– Wasgoed van dikkere stof zoals jacks, kussens en slaapzakken dat niet gelijkmatig wordt gedroogd en daarom moet worden na-gedroogd.– Een stuk wasgoed of een paar stukken wasgoed zoals een badhanddoek, zwembroek, badpak en schoonmaakdoekjes	
Let op!	Kies in het begin niet de langste tijd. Probeer eerst uit welke tijd nodig is.	
Let op	Gebruik <i>Warme lucht</i> voor het verwijderen of verminderen van geurtjes in schone, katoenen kleding. Programmaduur: 1/2-1 uur. Het verfrissende effect wordt nog versterkt wanneer u de kleding een beetje vochtig maakt en een geurflacon gebruikt. Wanneer deze kleding echter voor een deel uit synthetisch materiaal bestaat, is het verfrissende effect van dit programma minder.	

* Gewicht van droog wasgoed

Het is niet mogelijk om een ander programma te kiezen wanneer een programma nog loopt. Voorkomen moet worden dat er per ongeluk een ander programma wordt gekozen, waardoor het programmaverloop wordt verstoord.

Wordt er aan de programmakeuzeschakelaar gedraaid, verschijnt in het display -0- en wel zo lang, totdat het oorspronkelijke programma weer wordt ingesteld.

Om een ander programma te kiezen, moet u het lopende programma eerst afbreken.

Het lopende programma afbreken en een ander programma kiezen

- Druk op de *Start/Stop* - toets.

Het wasgoed wordt afgekoeld, zodra er een bepaalde droogtijd en droogtemperatuur zijn bereikt.

Wanneer u tijdens de afkoelfase opnieuw op de *Start/Stop* - toets drukt, brandt 0:00.

- Schakel de automaat met de ① - toets uit.
- Schakel de automaat met de ① - toets in.
- Kies en start meteen een ander programma.

Trommel bijvullen of wasgoed voortijdig verwijderen

- Druk op de *Start/Stop* - toets.

Het wasgoed wordt afgekoeld, zodra er een bepaalde droogtijd en droogtemperatuur zijn bereikt.

Wanneer u tijdens de afkoelfase opnieuw op de *Start/Stop* - toets drukt, brandt 0:00.



U kunt zich branden!

Raak de achterkant van de trommel niet aan. In de trommel is de temperatuur hoog.

- Leg wasgoed in de trommel of haal er wasgoed uit.
- Sluit de deur.

Programma voortzetten:

Wijzig indien nodig eerst de droogtegraad.

- Druk op de *Start/Stop* - toets.

Programmaduur

De programmaduur die in de tijdweergave wordt aangegeven kan door de programmawijziging verspringen.

Reiniging en onderhoud

Condenswaterreservoir legen

Het condenswater dat tijdens het droogprogramma vrijkomt wordt in een reservoir opgevangen.

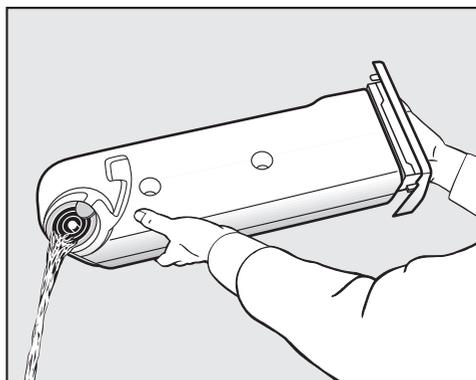
Giet het reservoir na het drogen leeg!

Is de maximale inhoud van het condenswaterreservoir bereikt, dan licht  op.

Wilt u  wissen, doe dan de deur open en weer dicht.

 Doe, voordat u het reservoir uit het apparaat haalt, de deur helemaal dicht om te voorkomen dat de deur en het handvat in het paneel worden beschadigd.

Doe de deur altijd helemaal dicht.



- Giet het reservoir leeg.
- Schuif het terug in de droogauto-maat.

 Condenswater mag niet worden gedronken want dat kan schadelijk zijn voor de gezondheid.

Condenswater is gedestilleerd water. U kunt het in het huishouden gebruiken, bijv. voor stroomstrijkijzers en luchtbevochtigers. Giet het condenswater veiligheidshalve door een fijne zeef of een koffiefilterzakje. Dan worden zeer fijne pluisjes die anders schade zouden kunnen aanrichten uit het water gefilterd.



- Trek het condenswaterreservoir uit het apparaat.
- Houd het reservoir zowel aan de greep in het paneel als op het eind vast en houd het horizontaal.

Pluizenfilters

Deze droogautomaat beschikt over 2 pluizenfilters. Deze bevinden zich in de vulopening boven elkaar.

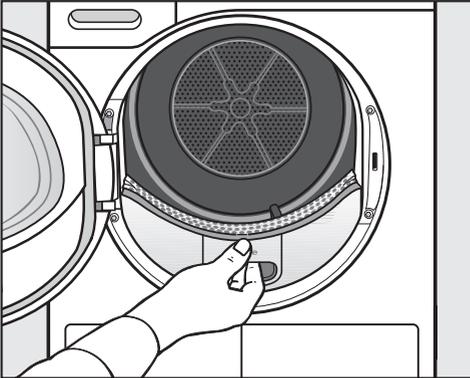
Pluizen verwijderen

Verwijder de pluizen na iedere droogbeurt.

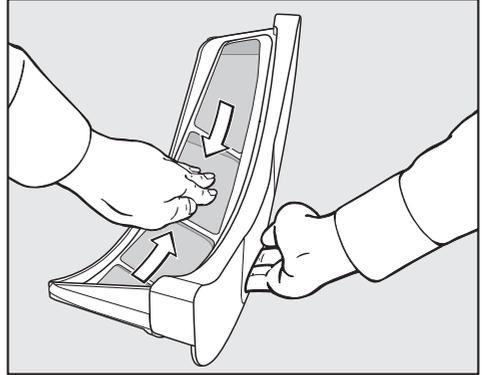
Tip: U kunt de pluizen met de stofzuiger verwijderen.

- Open de deur.

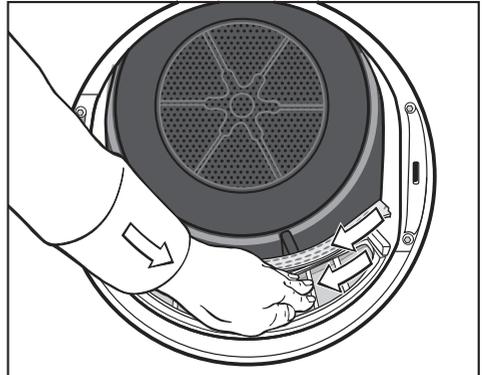
⚠ Verwijder eerst de geurflacon als u deze heeft gebruikt. Zie hoofdstuk: "Geurflacon".



- Trek het bovenste pluizenfilter naar voren en haal het uit het apparaat.



- Verwijder de pluïesjes (zie pijl) . . .



- . . . van de zeefvlakken van de pluizenfilters
- . . . en van de geperforeerde wasgoedband.
- Schuif het bovenste pluizenfilter in het apparaat totdat het vastklikt.
- Sluit de deur.

Zijn de filters door de pluizen sterk verstopt, zie de volgende paragraaf.

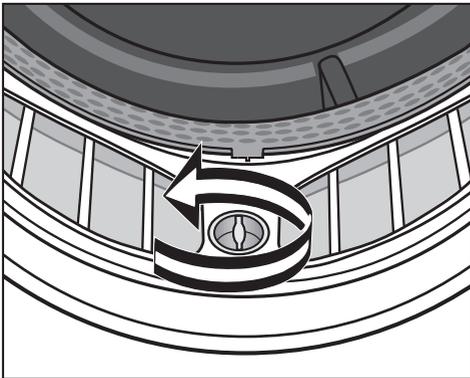
Reiniging en onderhoud

Pluizenfilters en luchtgeleidingsdeelte reinigen bij sterke pluïsvorming

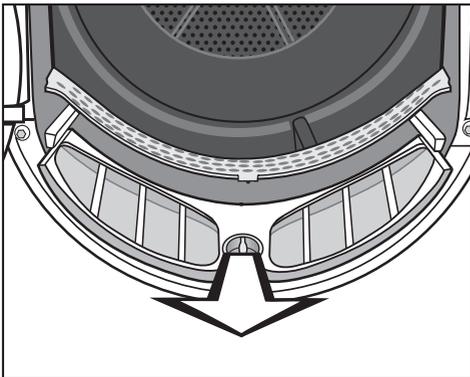
Deze onderdelen moeten grondig worden gereinigd, wanneer zich veel pluïzen hebben gevormd.

⚠ Verwijder eerst de geurflacon als u deze heeft gebruikt.

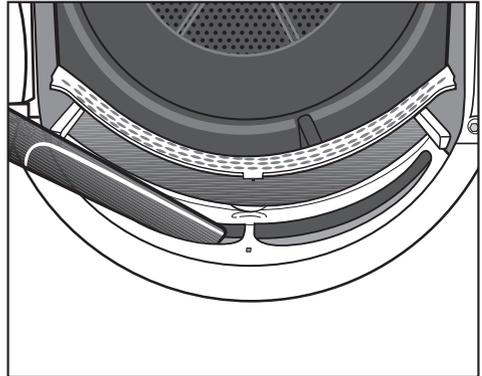
- Trek het bovenste pluïzenfilter naar voren en haal het uit het apparaat.



- Draai de gele knop aan het onderste pluïzenfilter in de richting van de pijl totdat u een klik hoort.



- Pak het onderste pluïzenfilter aan de gele knop vast, trek het naar voren en haal het uit het apparaat.



- Verwijder de pluïzen met de stofzuiger uit de openingen van het luchtgeleidingsgedeelte en gebruik daarvoor de lange zuigmond.

Pluïzenfilters met water reinigen

- Spoel de zeefvlakken met stromend warm water schoon.
- Schud het water daarna van de pluïzenfilters en droog ze daarna voorzichtig af.

⚠ Natte pluïzenfilters kunnen leiden tot storingen in de werking van de droogautomaat.

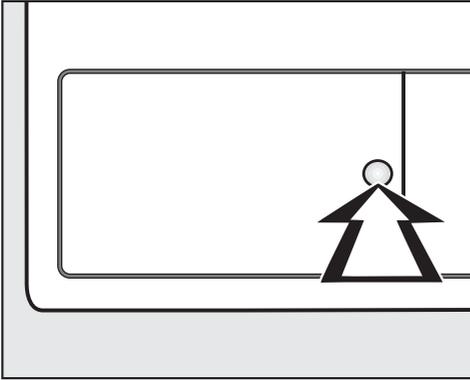
- Schuif het onderste pluïzenfilter helemaal in het apparaat en vergrendel het filter met de gele knop.
- Schuif het bovenste pluïzenfilter helemaal in het apparaat.
- Sluit de deur.

Sokkelfilter

Reinig het sokkelfilter alleen dan, wanneer  oplicht.

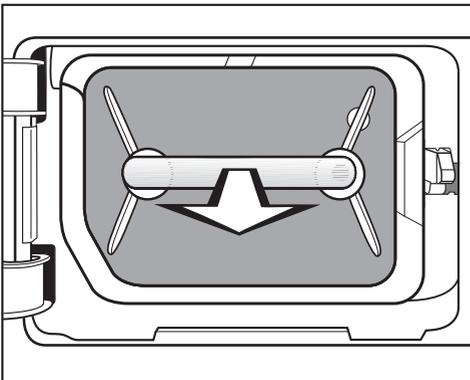
U kunt  wissen door de droger uit en weer in te schakelen.

Verwijderen



- Druk op het ronde, dieper gelegen vlakje op het klepje van de condenskast.

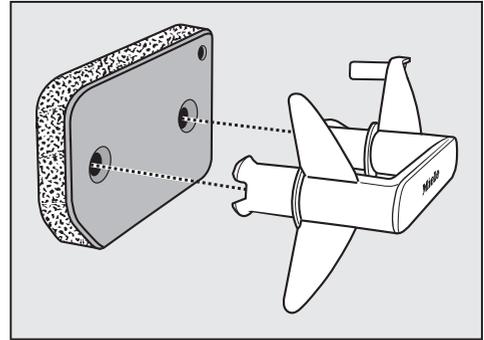
Het klepje springt open.



- Trek het sokkelfilter er aan de greep uit.

In de droger schiet de rechter geleidestift naar buiten. Deze zorgt ervoor dat het klepje van de condenskast alleen dan dichtgaat, wanneer het sokkelfilter goed in de kast is geplaatst.

Reinigen



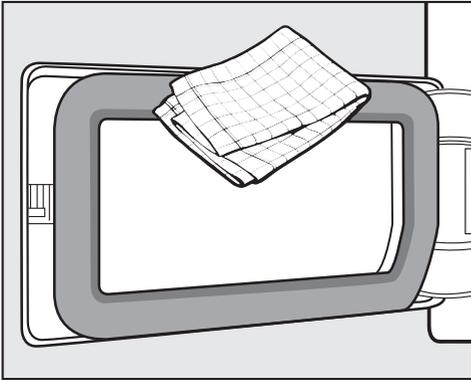
- Trek de greep uit het sokkelfilter.
- Spoel het sokkelfilter met stromend water grondig schoon.
- Druk het vocht uit het sokkelfilter.

 Het sokkelfilter moet droog zijn voordat het wordt teruggeplaatst. Is dat niet het geval, kan er een storing optreden.

- Verwijder met een vochtige doek de pluizen van de greep.

Reiniging en onderhoud

Klepje voor het sokkelfilter



- Verwijder vrijgekomen pluizen met een vochtige doek. Zorg er daarbij voor dat het dichtingsrubber niet beschadigd raakt.
- Controleer of er pluizen op de koelribben zitten. Zie onder.

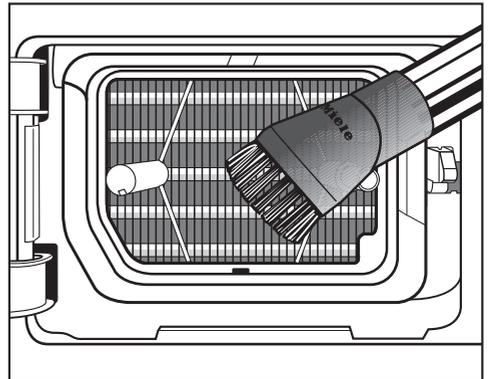
Condensor controleren

⚠ Raak de koelribben niet met de handen aan, want u kunt zich er aan snijden.

- Controleer of er pluizen op de koelribben zitten.

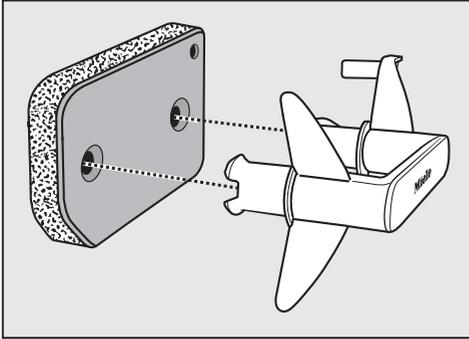
Wanneer er pluizen op de koelribben zitten,

⚠ dan moeten de pluizen met een stofzuiger en wel met het speciale stofzuigerborsteltje worden gereinigd.



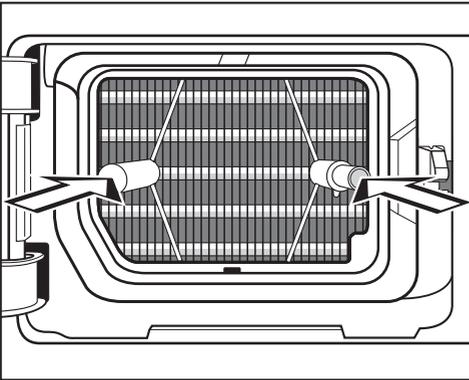
- Beweeg het borsteltje voorzichtig over de koelribben vòòr de condensor om beschadigingen te voorkomen.

Terugplaatsen



- Plaats de greep weer in het sokkelfilter.

Het filter moet precies vòòr de condensor zitten.



- Plaats de greep daarom met het filter op de beide pennen
- en zorg er daarbij voor dat de letters: "Miele" op de greep niet ondersteboven zitten.
- Schuif het sokkelfilter er helemaal in.

Wanneer het sokkelfilter naar binnen wordt geschoven, schuift de rechter geleidestift mee.

- Sluit het klepje.

⚠ De droger mag alleen dan worden gebruikt, als het sokkelfilter goed is geplaatst en het klepje voor de condenskast goed dicht is. Alleen dan is het condenssysteem waterdicht en kan de droogautomaat goed functioneren.

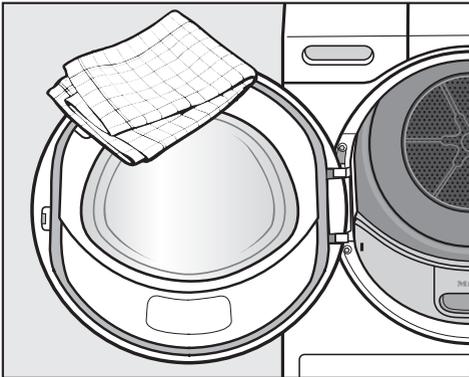
Reiniging en onderhoud

Droogautomaat

⚠ Haal de elektrische spanning van de automaat.

⚠ Gebruik geen oplosmiddelhoudende reinigingsmiddelen, schuurmiddelen, glas- of allesreinigers. Deze kunnen namelijk kunststof oppervlakken en andere onderdelen beschadigen.

- Reinig de droogautomaat met een zachte, iets vochtige doek en een mild reinigingsmiddel.



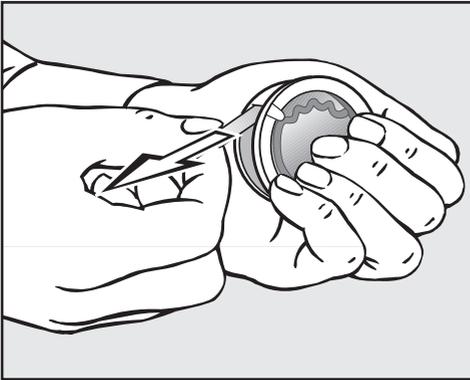
- Reinig de dichting aan de pluizenfilterhouder met een vochtige doek.
- Wrijf alles met een zachte doek droog.
- Reinig de trommel en andere delen van roestvrij staal als u dat nodig vindt met een reinigingsmiddel voor roestvrij staal.

Met een geurflacon gaat uw wasgoed tijdens het droogprogramma lekker ruiken. Deze geurflacons zijn na te bestellen.

⚠ Lees eerst het hoofdstuk: "Veiligheidsinstructies en waarschuwingen", paragraaf: "Gebruik van geurflacon (na te bestellen accessoires)".

Geurflacon plaatsen

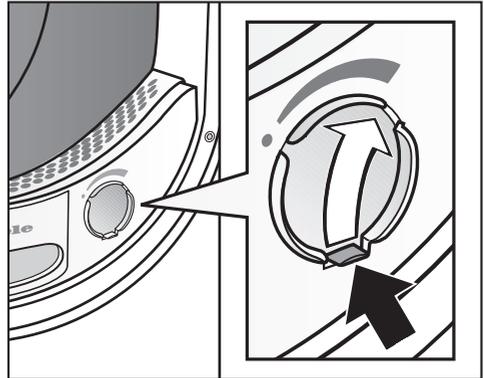
Houd de geurflacon alleen zo vast als op de afbeelding te zien is. Houd de flacon niet schuin om te voorkomen dat er geurstof uit de flacon loopt.



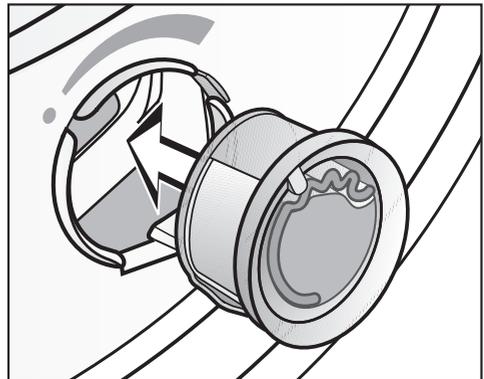
- Houd de geurflacon goed vast.
- Trek de beschermstrip er af.
- Open de deur van de droogautomaat.

De geurflacon wordt in het bovenste pluizenfilter geplaatst en wel in de opening rechts naast de greep.

Gebruikt u geen geurflacon, moet het schuifje altijd gesloten blijven. Is het nog open, doe het dan aan het opstaande haakje dicht.

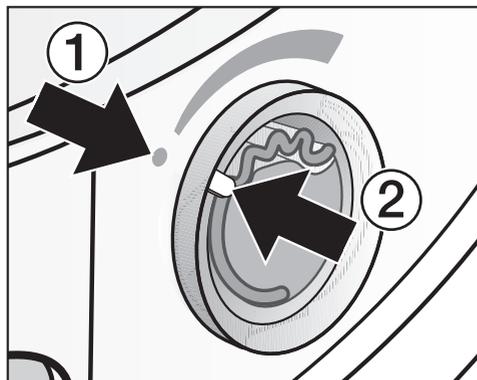


- Doe het schuifje open met behulp van het opstaande haakje, waarna het haakje zich rechtsboven bevindt.

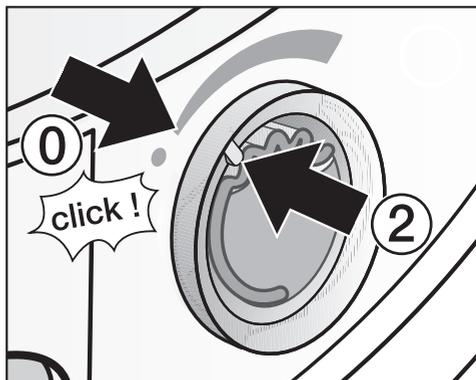


- Steek de geurflacon in de opening totdat u weerstand voelt.

Geurflacon

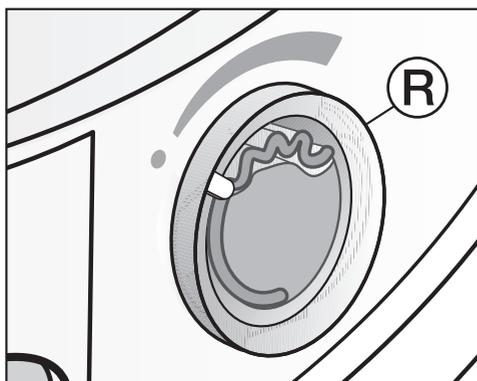


De punten ① en ② moeten tegenover elkaar liggen.



– U voelt enige weerstand en u hoort een zachte klik.

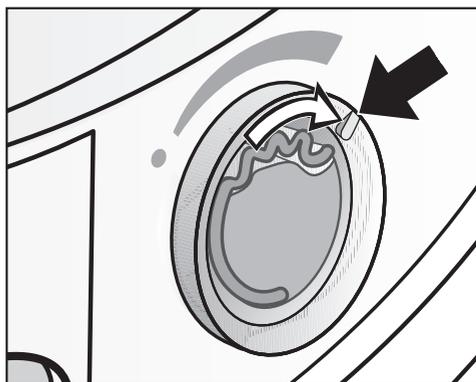
Punt ② moet zich in stand ① bevinden. Dat is de stand waarin u de weerstand voelt.



■ Draai de buitenste ring **R** een beetje naar rechts.

Vòòr het drogen

U kunt nu de geurintensiteit regelen.



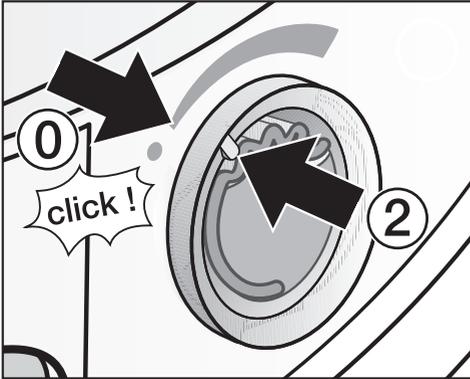
■ Draai de buitenste ring naar rechts. Hoe verder de geurflacon wordt geopend, des te sterker de geur is.

De flacon kan zijn geur alleen verspreiden als het wasgoed vochtig is, de droogtijd lang genoeg is en er genoeg

warmte wordt opgewekt. Dan is de geur ook te ruiken in de ruimte waar de droger is geplaatst.

Na het drogen

Voorkomen moet worden dat een deel van de geurstof onnodig vrijkomt.

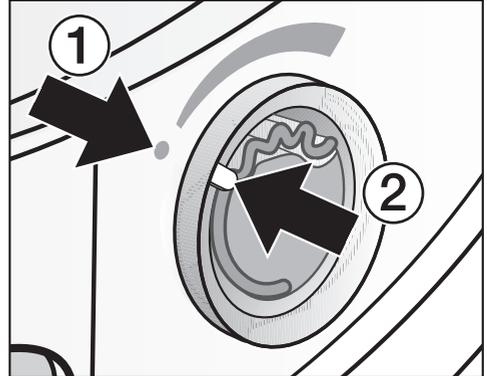


- Draai de buitenste ring naar links totdat punt ② zich in stand ① bevindt.
- U moet enige weerstand voelen.

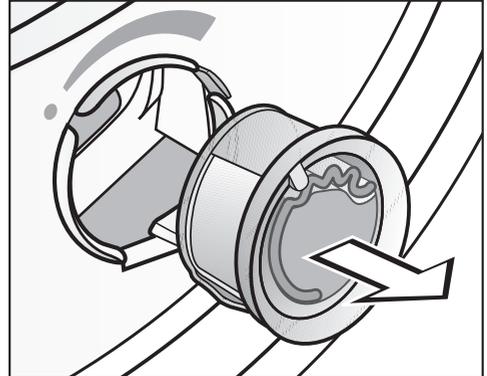
Wilt u de geurflacon niet bij ieder droogprogramma gebruiken, haal hem dan uit het apparaat en berg hem in de originele verpakking op. Zie verderop in dit hoofdstuk.

Geurflacon vervangen

Is de geurintensiteit niet meer voldoende,



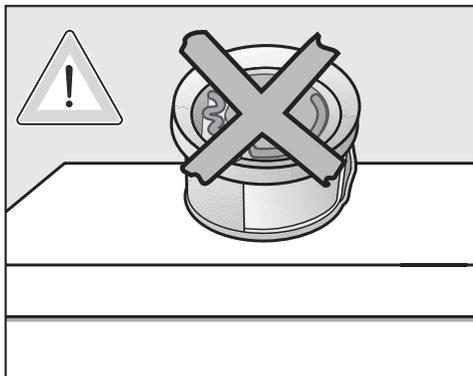
- draai de buitenste ring dan naar links totdat de punten ① en ② tegenover elkaar liggen.



- Vervang de geurflacon.

De geurflacon kan worden besteld bij de Miele-vakhandelaar, bij de afdeling "Klantcontacten" van Miele en via Internet.

Geurflacon



- Gebruikt u de flacon voor het eerst, trek de beschermstrip er dan pas af kort vòòr gebruik.

Filters reinigen

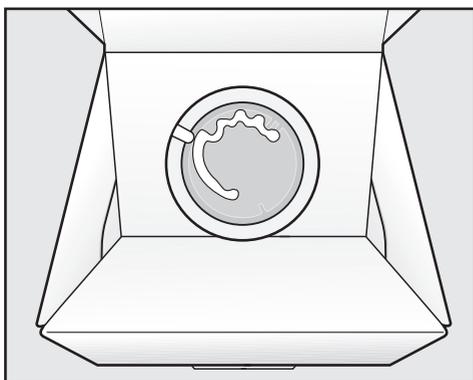
Wanneer de pluizenfilters en het sokkelfilter niet op tijd worden gereinigd, dan neemt de geurintensiteit af.

⚠ Verwijder de geurflacon vòòr het reinigen van de pluizenfilters.

⚠ Berg de geurflacon alleen in de originele verpakking op om te voorkomen dat er geurstof uitloopt. Zie afbeelding.

⚠ Leg de geurflacon nooit plat neer om te voorkomen dat er geurstof uit loopt.

Berg de geurflacon alleen in de originele winkelverpakking op.



- Voor het reinigen van pluizenfilters en sokkelfilter zie hoofdstuk: "Reiniging en onderhoud".

- Wordt de geurflacon even uit het apparaat gehaald, bijv. wanneer u het pluizenfilter wilt reinigen, zet hem dan in de originele verpakking rechtop neer, zodat er geen geurstof uitloopt.
- Bewaar de flacon koel en droog.
- Stel de flacon niet aan zonlicht bloot

Hulp bij problemen

De meeste problemen kunt u zelf oplossen. In al die gevallen hoeft u geen beroep te doen op onze technici en kunt u tijd en kosten besparen. De volgende tabellen helpen u de oorzaken van een probleem te vinden en uit de wereld te helpen. Bedenk echter:

 Reparaties mogen uitsluitend door erkende vakmensen worden uitgevoerd. Ondeskundig uitgevoerde reparaties kunnen groot gevaar opleveren voor de gebruiker.

Het display geeft een probleem aan

Probleem	Oorzaak en oplossing
Het programma wordt afgebroken en 0:00 licht op.	<p>Dat is geen storing.</p> <p>Bij sommige programma's wordt het programma afgebroken, wanneer er te weinig of geen wasgoed in de trommel zit of wanneer het wasgoed al droog is.</p> <ul style="list-style-type: none"> ■ Doe de deur open en weer dicht om door te gaan. ■ Droog kleine hoeveelheden wasgoed met het programma <i>Warme lucht</i>.
Nadat de droger is ingeschakeld, gaat --- knipperen / branden; het is niet mogelijk om een programma te kiezen.	<p>De code is geactiveerd.</p> <ul style="list-style-type: none"> ■ Zie hoofdstuk: "Programmeerfuncties", paragraaf: "P07 Code".
 en FXX (bijv. F36) lichten op nadat een programma is afgebroken.	<p>De oorzaak is niet direct vast te stellen.</p> <ul style="list-style-type: none"> ■ Schakel de droger uit en weer in. ■ Start het programma opnieuw. <p>Wordt het programma met dezelfde controle melding weer afgebroken, is er sprake van een technische storing. Schakel de afdeling Klantcontacten van Miele Nederland in.</p>

Nuttige tips

Probleem	Oorzaak en oplossing
<p>☉ licht op aan het eind van een programma.</p>	<p>De droger is door pluizen verontreinigd.</p> <ul style="list-style-type: none"> ■ Reinig de pluizenfilters. ■ Reinig het sokkelfilter. <p>Zie hoofdstuk: "Reiniging en onderhoud".</p> <p>☉ Uitschakelen:</p> <ul style="list-style-type: none"> ■ Droogautomaat uit- en weer inschakelen.
<p>☉ en 066 lichten op nadat een programma is afgebroken.</p>	<p>De droger is door pluizen sterk verontreinigd.</p> <ul style="list-style-type: none"> ■ Reinig de pluizenfilters. ■ Reinig het sokkelfilter. <p>Reinig de gedeelten waar lucht doorheen stroomt, te weten:</p> <ul style="list-style-type: none"> ■ Het luchtgeleidingsgedeelte onder het sokkelfilter en ■ de condensor. <p>☉ Uitschakelen:</p> <ul style="list-style-type: none"> ■ Droogautomaat uit- en weer inschakelen.
<p>ⓘ licht op, nadat een programma is afgebroken.</p>	<p>Het condenswaterreservoir is vol of er zitten knikken in de afvoerslang.</p> <ul style="list-style-type: none"> ■ Giet het condenswaterreservoir leeg. ■ Controleer de afvoerslang. <p>ⓘ Uitschakelen:</p> <ul style="list-style-type: none"> ■ Controleer of de droger is ingeschakeld en is dat het geval, doe dan de deur open en weer dicht.
<p>-0- brandt.</p>	<p>De programmakeuzeschakelaar is op een andere stand gedraaid.</p> <ul style="list-style-type: none"> ■ Draai de schakelaar op het programma dat u had ingesteld en u ziet dat de resttijd weer in het display verschijnt.
<p>Aan het einde van het programma gaan er balkjes knipperen: L...L...L...L...</p>	<p>Het programma is afgelopen, maar het wasgoed wordt nog afgekoeld.</p> <ul style="list-style-type: none"> ■ U kunt het wasgoed uit het apparaat halen en uitvouwen of in het apparaat verder laten afkoelen.

Een tegenvallend droogresultaat

Probleem	Oorzaak en oplossing
<p>Het wasgoed is niet goed droog.</p>	<p>Het wasgoed bestaat uit verschillende soorten textiel.</p> <ul style="list-style-type: none"> ■ Droog het wasgoed na met <i>Tijdkeuze warm</i>. ■ Kies de volgende keer een programma dat beter geschikt is. <p>Tip: Bij een paar programma's kunt u het restvocht nog aanpassen. Zie programma: "Programmeerfuncties".</p>
<p>Wasgoed of een hoofdkussen met veren vul-ling ruikt onaangenaam nadat het is gedroogd.</p>	<p>Wasgoed: er is voor dit wasgoed te weinig wasmiddel gebruikt.</p> <p>Hoofdkussens met veren: veren beginnen bij warmte onaangenaam te ruiken.</p> <ul style="list-style-type: none"> ■ Gebruik voor wasgoed genoeg wasmiddel bij het wassen. ■ Laat hoofdkussens met veren buiten de droger drogen. ■ Koop een geurflacon en gebruik deze bij het drogen.
<p>Wasgoed van synthetisch materiaal kan statisch zijn nadat het is gedroogd.</p>	<p>Dit is bij synthetisch materiaal normaal.</p> <ul style="list-style-type: none"> ■ Door bij het wassen een wasverzachter te gebruiken kunt u de statische lading van het wasgoed verminderen.
<p>Er is sprake van pluisvorming.</p>	<p>Pluizen ontstaan voornamelijk door wrijving tijdens het dragen. Tijdens een droogprogramma raken deze pluusjes los. De wrijving in de droogautomaat daarentegen is gering en heeft geen invloed op de kwaliteit van het textiel. Dit is uit onderzoek gebleken.</p> <p>Pluizen worden door de pluizenfilters en het sokkelfilter opgevangen en kunnen eenvoudig worden verwijderd.</p> <ul style="list-style-type: none"> ■ Zie hoofdstuk: "Reiniging en onderhoud".

Nuttige tips

Andere problemen

Probleem	Oorzaak en oplossing
Het droogprogramma duurt erg lang of wordt zelfs afgebroken.	Misschien is de temperatuur in het vertrek te hoog. ■ Lucht het vertrek goed door.
	Resten wasmiddel, haren en kleine pluizjes kunnen verstoppingen veroorzaken. Misschien zijn de koelribben verstopt. ■ Reinig de pluizenfilters en het sokkelfilter. ■ Verwijder de pluizen: ... achter het klepje voor de condenskast links onder (zie hoofdstuk: "Reiniging en onderhoud") ... van de koelribben achter het rooster rechts onder (zie verderop in dit hoofdstuk).
	De luchttoevoer via het rooster rechts onder is geblokkeerd. ■ Verwijder de wasmand of andere voorwerpen die de luchttoevoer blokkeren.
	De pluizenfilters en het sokkelfilter zijn, nadat ze zijn gereinigd, nat teruggeplaatst. ■ De pluizenfilters en het sokkelfilter moeten droog zijn.
	Het wasgoed is niet voldoende gecentrifugeerd geweest. ■ Centrifugeer het wasgoed voortaan in de wasautomaat met een hoger centrifugeertoerental.
	De trommel is overbeladen. ■ Neem bij ieder droogprogramma de maximale beladingscapaciteit van de trommel in acht.
	Het wasgoed heeft metalen ritssluitingen, waardoor de vochtigheidsgraad van het wasgoed niet exact kon worden berekend. ■ Doe de ritssluitingen de volgende keer open. ■ Doet het probleem zich opnieuw voor, droog wasgoed met lange ritssluitingen dan voortaan alleen nog met <i>Warme lucht</i> .
	* Voor een nieuwe programmastart: ■ Schakel de droger uit en weer in.

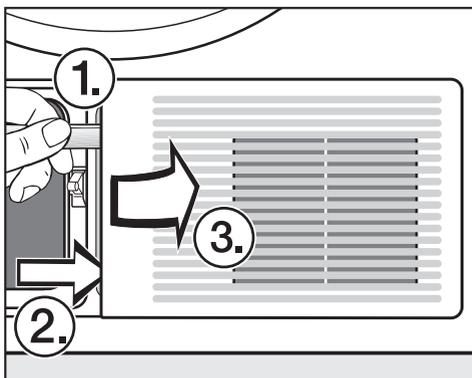
Probleem	Oorzaak en oplossing
Er zijn zoemde of brommende geluiden te horen.	Dit is geen storing. De compressor is in werking en dit soort geluiden is dan normaal.
Het lukt niet om een programma te starten	<p>De oorzaak is niet direct vast te stellen.</p> <ul style="list-style-type: none"> ■ Steek de stekker in het stopcontact. ■ Schakel de droger in. ■ Sluit de deur van de droger. ■ Controleer of de zekering van de huisinstallatie doorgeslagen is. <p>Gaat het om een stroomstoring? Het programma gaat automatisch verder, zodra de storing is verholpen.</p>
Het display is donker en de <i>Start/Stop</i> - toets begint langzaam te knipperen.	<p>De standby is ingeschakeld. Dat is geen storing, maar een normale functie waarmee energie kan worden bespaard.</p> <ul style="list-style-type: none"> ■ Zie hoofdstuk: "Programmeerfunctie", paragraaf: "<i>P// Standby</i>". <p>In de kreukbeveiligingsfase draait de trommel van tijd tot tijd.</p>
De droger is na afloop van een programma uitgeschakeld.	<p>Deze droger wordt automatisch uitgeschakeld. Dat is geen storing, maar een normale functie waarmee energie kan worden bespaard.</p> <ul style="list-style-type: none"> ■ Zie hoofdstuk: "Programmeerfuncties", paragraaf: "<i>PI2</i> Automatische uitschakeling".
De trommelverlichting brandt niet.	<p>De trommelverlichting gaat om energie te besparen automatisch uit, ...</p> <p>... wanneer de deur is gesloten</p> <p>... en wanneer de deur enkele minuten openstaat.</p> <p>De trommelverlichting gaat branden, wanneer de deur opengaat en de droger is ingeschakeld.</p>

Nuttige tips

Rooster rechts onder

⚠ Normaal hoeven de koelribben achter het rooster rechts beneden nooit te worden gereinigd. Reinig ze alleen dan, wanneer zich in het vertrek veel stof en pluizen hebben gevormd en het droogproces daardoor te lang duurt.

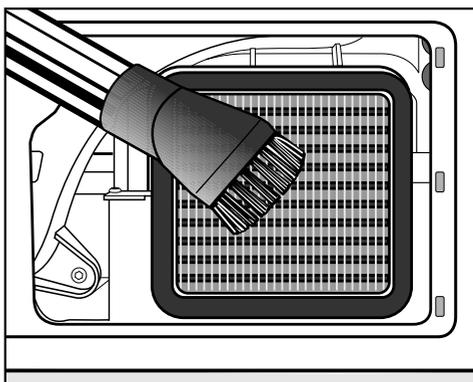
- Open eerst het klepje voor het sokkelfilter links onder.



- Plaats een lepelsteel onder het rooster.
- Open hiermee het rooster aan de bovenkant (1.).
- Open hiermee het rooster aan de onderkant (2.).
- Klap het rooster naar rechts open (3.) ...
- en licht het met de 3 haakjes uit de voorwand van de droger.

⚠ Raak de koelribben niet met de handen aan, want u kunt zich er aan snijden.

⚠ Verwijder de pluizen met een stofzuiger en gebruik daarvoor het speciale stofzuigerborsteltje. Verbuig of beschadig de koelribben niet.



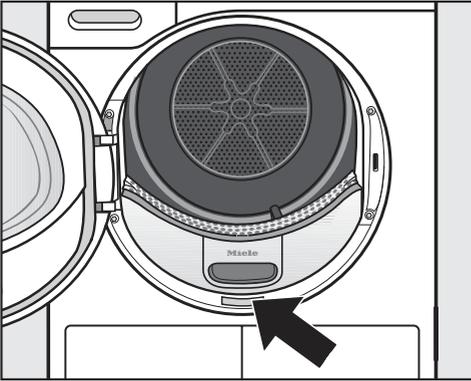
- Beweeg het borsteltje voorzichtig over de koelribben vòòr de condensor om beschadigen te voorkomen.
- Plaats het rooster met de 3 haakjes in de gaatjes in de voorwand van de droger rechts onder.
- Druk het rooster links boven en onder stevig aan.

Reparaties

Voor storingen die u niet zelf kunt verhelpen, waarschuwt u uw Miele-vakhandelaar of de afdeling Klantcontacten van Miele Nederland B.V.

Adres, telefoonnummer en website van Miele Nederland vindt u op de achterzijde van deze gebruiksaanwijzing.

Voor een goede en vlotte afhandeling moet de afdeling Klantcontacten het type en serienummer van uw apparaat weten. Beide gegevens vindt u op het typeplaatje rechts onder bij de vulopening.



Na te bestellen accessoires

Accessoires voor deze droogautomaat kunt u nabestellen bij de Miele-vakhandel of bij de afdeling Onderdelen van Miele Nederland B.V.



Deze en vele andere producten kunt u ook via Internet bestellen.

Droogrek

Met het droogrek kunt u producten drogen en luchten die alleen zeer behoedzaam mogen worden behandeld.

Geurflacon

Met een geurflacon kunt u ervoor zorgen dat uw wasgoed lekker gaat ruiken.

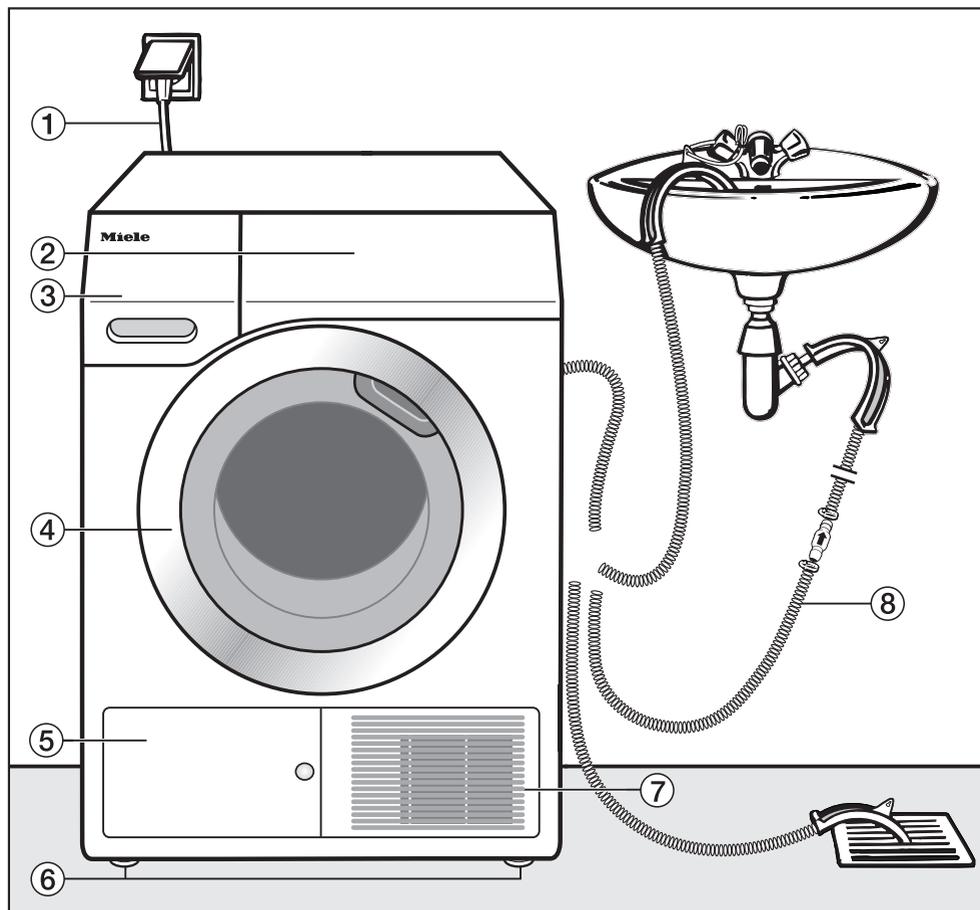
Garantietermijn en garantievoorwaarden

De garantietermijn van de droogautomaat bedraagt 2 jaar.

Nadere bijzonderheden over de garantietermijn en het Miele Serviceverzekering Certificaat treft u aan in bijgaande folder.

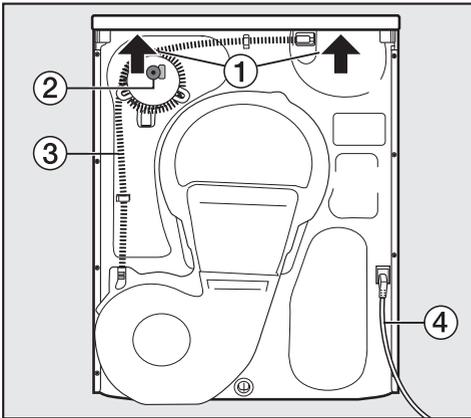
Plaatsen en aansluiten

Het apparaat aan de voorkant



- ① Aansluitkabel
- ② Bedieningspaneel
- ③ Condenswaterreservoir
 - (Legen na het drogen)
- ④ Deur
 - (Niet openen tijdens het drogen)
- ⑤ Klepje van de condenskast
 - (Niet openen tijdens het drogen)
- ⑥ Vier in hoogte verstelbare machinevoeten
- ⑦ Rooster voor de toevoer van koude lucht
 - (Niet blokkeren met een wasmand of andere voorwerpen)
- ⑧ Afvoerslang voor het condenswater

Het apparaat aan de achterkant



- 1 Draagpunten onder de rand van het bovenblad voor transportdoeleinden (zie pijlen)
- 2 Accessoires voor aansluiting externe condenswaterafvoer: slangklem, adapter en slanghouder
- 3 Afvoerslang voor het condenswater
- 4 Aansluitkabel

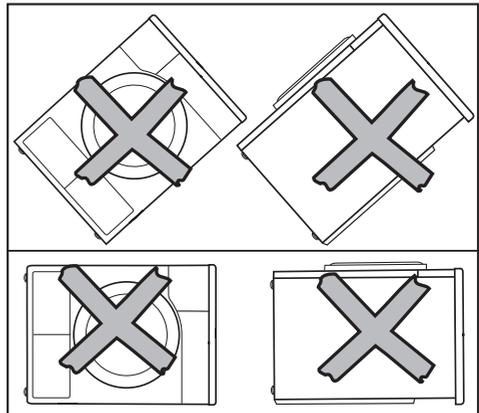
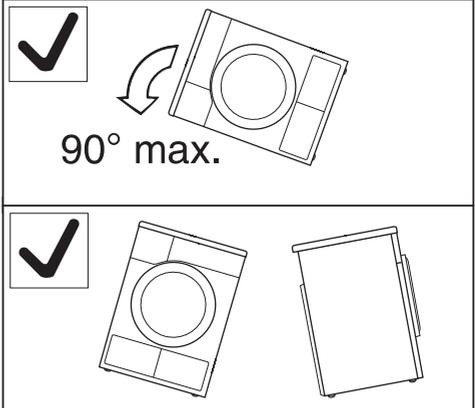
Droogautomaat transporteren

Wanneer u het apparaat hebt uitgepakt en op zijn plaats wilt zetten, pak het dan vast aan:

- de voorste stelvoeten
- en de draagpunten onder de rand van het bovenblad.

⚠️ Transporteer de droger zoals op de plaatjes.

⚠️ Wanneer het apparaat liggend wordt getransporteerd, kantel het dan alleen naar de linker kant!



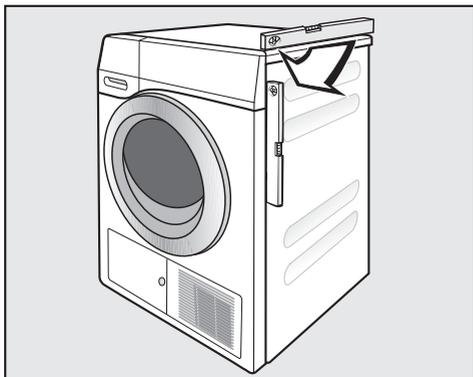
⚠️ Is het apparaat niet op de juiste manier getransporteerd, dan moet het ca. 1 uur blijven staan, voordat het elektrisch wordt aangesloten. Gebeurt dat niet, dan kan dat een schadelijk effect hebben op de warmtepomp.

Plaatsen en aansluiten

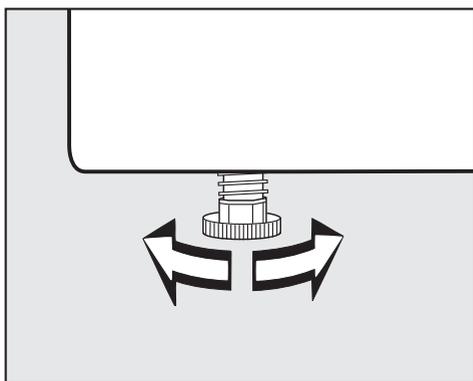
Plaatsen

Droogautomaat stellen

⚠ De deur van de droger moet vrij kunnen bewegen en er mag daarom vlak voor de droger geen andere deur worden geplaatst.



Dit apparaat kan alleen optimaal functioneren als het waterpas staat.



Door aan de stelvoeten te draaien kunt u de hoogteverschillen in de vloer max. een halve centimeter compenseren en de droogautomaat waterpas stellen.

Ventilatie

⚠ De opening voor de toevoer van koude lucht aan de voorkant van het apparaat mag in geen geval worden afgedekt. Gebeurt dat wel, dan kan de condensor niet voldoende worden gekoeld.

⚠ De spleet tussen de onderkant van het apparaat en de vloer mag niet met sokkellijsten, hoogpolig tapijt, etc. worden verkleind. Een toereikende luchttoevoer is anders niet gewaarborgd.

De lucht die gebruikt is voor het koelen van de condensor wordt warm en stroomt uit het apparaat. Daardoor stijgt de temperatuur in het vertrek. Zorg er daarom voor dat deze lucht kan worden afgevoerd door bijv. een raam te openen. Kan de warme lucht niet weg, duren de droogprogramma's langer en wordt er meer energie verbruikt.

Bij een later transport (bijv. bij een verhuizing)

Wordt het apparaat later nog eens getransporteerd, bijv. bij een verhuizing, houd er dan rekening mee dat er zich na iedere droogbeurt een geringe hoeveelheid condenswater in de nabijheid van de pomp bevindt. Dit kan er uitlopen wanneer het apparaat schuin wordt gehouden. Daarom raden wij u aan om al vóór het transporteren het programma *Warme lucht* te starten en ca. 1 minuut te laten draaien. De resten condenswater worden dan in het reservoir of via de afvoerslang weggepompt.

Nog meer plaatsingstips

Plaatsbaar onder werkblad

Deze droger mag onder een werkblad worden geplaatst.

 Let er dan wel op dat de warme lucht die uit de droger stroomt moet worden afgevoerd. Gebeurt dat niet, dan treden er storingen op.

- Het is niet mogelijk om het bovenblad van het apparaat te demonteren.
- De elektrische aansluiting dient in de buurt van de automaat geïnstalleerd te zijn en men moet er gemakkelijk bij kunnen.
- Het is mogelijk dat de droogprogramma's iets langer duren.

Na te bestellen accessoires

- Tussenstuk voor de was-droogzuil*

Deze droogautomaat kan op een Miele-wasautomaat worden geplaatst. Voor deze Miele-was-droogzuil is wel een speciaal tussenstuk nodig.

– Sokkel*

Voor deze droger is een sokkel met lade verkrijgbaar.

Plaatsen en aansluiten

Externe afvoer voor het condenswater aansluiten

Opmerking

Het condenswater dat bij het drogen vrijkomt wordt in het condenswaterreservoir gepompt en wel via een waterafvoerslang die zich aan de achterkant van de droogautomaat bevindt.

U kunt het condenswater ook extern afvoeren. U hoeft het reservoir dan niet meer te legen.

Lengte van de slang: 1,60 m
Max. opvoerhoogte: 1,50 m
Max. afpomplengte: 4,00 m

U kunt het volgende bijbestellen:

- een verlengstuk voor de slang;
- een setje met een terugslagklep. Hier zit ook een verlengstuk voor de slang bij.

Speciale aansluitingen met een terugslagklep

 Er zijn aansluitingen die een terugslagklep nodig hebben, omdat anders water in de droger terug kan stromen en er weer uitstromen. Dit water kan schade veroorzaken aan de droger en het vertrek waar de droger staat opgesteld. Deze speciale aansluitingen worden hieronder beschreven.

Max. opvoerhoogte met terugslagklep: 1,00 m

Speciale aansluitingen waarbij een terugslagklep noodzakelijk is:

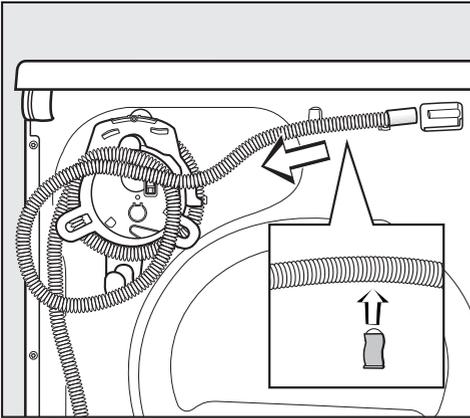
- Het water wordt afgevoerd in een wastafel of in de vloer, waarbij het uiteinde van de slang zich in het water bevindt.
- De waterafvoer wordt op een sifon van een wastafel aangesloten.
- Een wasautomaat of afwasautomaat is op dezelfde waterafvoer aangesloten.

 De terugslagklep moet zo worden gemonteerd dat de pijl in de richting van de wastafel wijst. Anders kan het water niet worden weggepompt.

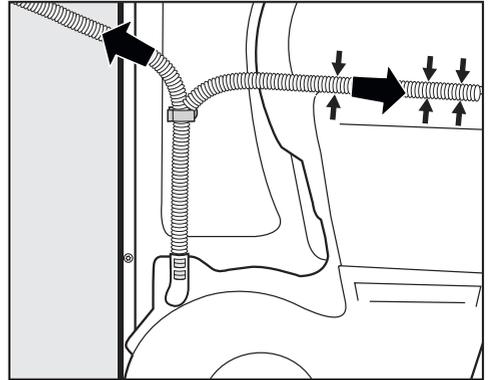
Afvoerslang aanleggen

 Trek niet aan de afvoerslang en maak er geen knikken in om schade aan de slang te voorkomen.

In de afvoerslang bevindt zich nog een geringe hoeveelheid water. Zet daarom een bak klaar.



- Trek de slang van de tuit af.
- Wikkel de slang van de houder af en trek hem voorzichtig uit de klemmen.
- Vang het water in de bak op.



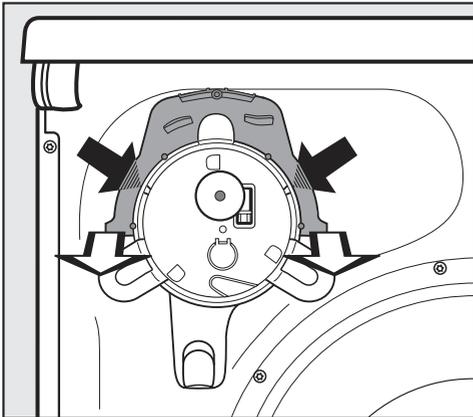
- Trek de slang naar wens naar rechts of naar links.
- Wanneer u de slang naar rechts hebt getrokken, kunt u de slang in de gleuf vastklemmen.
- Laat de slang in de onderste klem zitten om te voorkomen dat er knikken in komen.

Plaatsen en aansluiten

Voorbeelden

- Waterafvoer via wastafel of vloer

Gebruik de slanghouder om knikken in de afvoerslang te voorkomen.



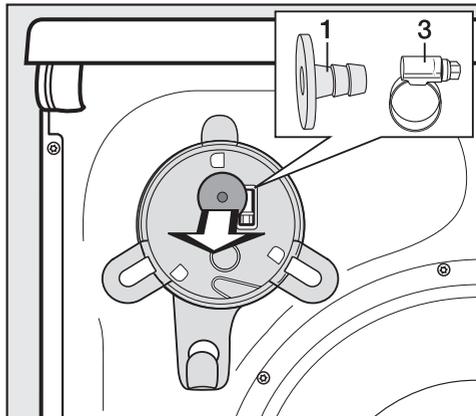
- Druk links en rechts de haakjes met de duimen naar binnen. Zie donkere pijlen.
- Trek de slanghouder dan naar voren en haal hem er af. Zie lichte pijlen.*

⚠ Zorg ervoor dat de afvoerslang niet weg kan glijden wanneer u hem in een wastafel hangt. Maak hem zo nodig vast.
Glijdt de slang weg, dan loopt het condenswater eruit en kan dan schade veroorzaken.

- Plaats de terugslagklep in het uiteinde van de slang.

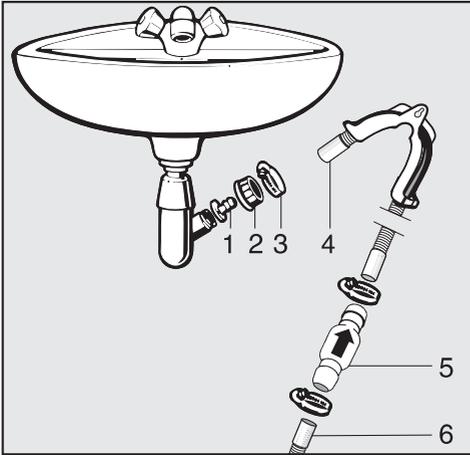
* De slanghouder kunt u later weer terugplaatsen, wanneer u het condenswater niet meer extern wilt afvoeren.

- Directe aansluiting op de sifon van een wastafel



- Haal de benodigde onderdelen, adapter **1** en slangklem **3** daarachter, van het apparaat af.
- Sluit de afvoerslang aan zoals hierna beschreven.

Plaatsen en aansluiten



1. Adapter
2. Schroefkoppeling
3. Slangklem
4. Uiteinde slang (bevestigd aan de slanghouder)
5. Terugslagklep
6. Afvoerslang van de droger

- Bevestig adapter **1** met de schroefkoppeling **2** aan de sifon van de wastafel.
In de regel is de schroefkoppeling van de wastafel voorzien van een schijfje dat u eraf moet halen.
- Plaats uiteinde van de slang **4** op adapter **1**.
- Gebruik de slanghouder.
- Draai slangklem **3** direct achter de schroefkoppeling met een schroevendraaier vast.
- Plaats terugslagklep **5** in afvoerslang **6** van de droger.

Terugslagklep **5** moet zo worden gemonteerd, dat de pijl in de richting van de wastafel wijst. Gebeurt dat niet, dan kan het water niet weglopen.

- Maak de terugslagklep met de slangklemmen vast.

Plaatsen en aansluiten

Elektrische aansluiting

Deze automaat is voorzien van een aansluitkabel en een stekker met beschermingscontact (randaarde), geschikt voor aansluiting op ~230 V 50Hz.

Zorg ervoor dat u altijd bij de stekker kunt komen om de spanning van de droogautomaat te halen.

Deze droogautomaat mag alleen door een erkend installateur op het elektriciteitsnet worden aangesloten. De elektrische huisinstallatie moet volgens NEN 1010 zijn geïnstalleerd.

Sluit de droogautomaat nooit aan op verlengsnoeren, stekkerdozen en dergelijke. Dit zijn potentiële gevarenbronnen (brandgevaar).

Op het typeplaatje staat informatie over de nominale aansluitwaarde en de zekering. Vergelijk deze gegevens met de waarden van het elektriciteitsnet.

Verbruiksgegevens

	Belading ¹	Eindcentrifugetoe- rental in de wasau- tomaat	Rest- vocht	Energie	Pro- gram- maduur
	kg	Omw/min	%	kWh	min
Katoen  ²	8,0 4,0	1000 1000	60 60	2,14 1,28	156 94
Katoen Kastdroog	8,0 8,0 8,0	1200 1400 1600	53 50 44	1,90 1,80 1,60	141 134 119
Katoen Kastdroog + Extra behoedzaam	8,0	1000	60	2,19	163
Katoen Strijkdroog	8,0 8,0 8,0 8,0	1000 1200 1400 1600	60 53 50 44	1,52 1,35 1,25 1,05	115 101 94 80
Kreukherstellend Kastdroog + Extra behoedzaam	4,0 4,0	1200 1200	40 40	0,69 0,80	55 60
Kreukherstellend Strijkdroog	4,0	1200	40	0,60	48
Jeans Kastdroog	3,0	900	60	1,42	106
Express Kastdroog	4,0	1000	60	1,20	88
¹ Gewicht van droog wasgoed					
² Testprogramma volgens verordening 392/2012/EU voor het energie-etiket gemeten naar EN 61121					
Alle niet aangegeven verbruiksgegevens zijn berekend volgens norm EN 61121					
Stroomverbruik in de Uit-stand:				0,15 W	
Stroomverbruik in de sluimerstand:				1,50 W	

Instructie voor vergelijkende tests:

Wanneer er een test volgens EN 61121 moet worden uitgevoerd moet éérsrt volgens bovenstaande norm 3 kg katoenen wasgoed worden gedroogd en wel met 70 % restvocht in het programma *Katoen Kastdroog* zonder optie.

Variaties in de aangegeven waarden zijn mogelijk, afhankelijk van het soort textiel, de hoeveelheid wasgoed, de hoeveelheid restvocht na het centrifugeren, de verschillen in de netspanning en de ingestelde opties.

Technische gegevens

Hoogte	850 mm
Breedte	596 mm
Diepte	636 mm
Diepte bij geopende deur	1054 mm
Plaatsbaar onder werkblad	Ja
Plaatsbaar op wasautomaat	Ja
Gewicht	61 kg
Trommelinhoud	111 l
Hoeveelheid	1,0-8,0 kg (Gewicht van droog wasgoed)
Maximale inhoud van het condenswaterreservoir	4,8 l
Lengte van de slang	1,60 m
Maximale opvoerhoogte	1,50 m
Maximale afpomplengte	4,00 m
Lengte van de aansluitkabel	2,00 m
Aansluitspanning	Zie typeplaatje
Aansluitwaarde	Zie typeplaatje
Zekering	Zie typeplaatje
Keurmerk	Zie typeplaatje
Energieverbruik	Zie hoofdstuk: "Verbruiksgegevens".
LED (light emitting diodes)	Klasse 1

Programmeerfuncties voor het wijzigen van de instellingen

Deze droger is vanuit de fabriek zo ingesteld dat hij aan de algemene gebruiksbehoeften voldoet. Daarbij biedt deze droger u de mogelijkheid om fabrieksinstellingen te wijzigen. Hiermee kunt u de elektronica van de droger nog beter afstemmen op uw soort wasgoed en de manier waarop u dit wilt drogen.

U ben niet verplicht om van de programmeerfuncties gebruik te maken.

Programmeerfuncties

Programmeren

Met de programmeerfuncties kunt u de elektronica van de droger nog beter afstemmen op het soort wasgoed en de manier waarop u dit wilt drogen.

Op de volgende bladzijden kunt u lezen welke programmeerfuncties en welke varianten er zijn en wat de effecten zijn wanneer u deze instelt.

Het programmeren van de varianten gebeurt in 8 stappen (1, 2, 3 ... 8) en wel met behulp van de toetsen.

I) Programmeerfunctie oproepen

Eerst moet aan de volgende voorwaarden zijn voldaan:

- De droogautomaat moet uitgeschakeld zijn.
 - De deur moet gesloten zijn.
- 1 Druk op de *Start/Stop* - toets en blijf daar gedurende de stappen 2-3 op drukken.
 - 2 Schakel de droger in.

Wacht totdat de *Start/Stop* - toets continu brandt . . .

- 3 . . . en laat de *Start/Stop* - toets daarna los.

II) Programmeerfunctie instellen

Het nummer wordt in de tijdweergave aangegeven door *P* in combinatie met een cijfer:
bijv. *P01*.

- 4 Loop met de \diamond - toets door de programmeerfuncties, totdat de gewenste functie is bereikt.

Programmeerfunctie	
<i>P01</i>	Programma <i>Katoen</i> droger of vochtiger
<i>P02</i>	Programma <i>Kreukherstellend</i> droger of vochtiger
<i>P04</i>	Verlenging afkoeltijd
<i>P05</i>	Geluidssterkte zoemer
<i>P06</i>	Toetssignaal
<i>P07</i>	Code
<i>P08</i>	Geleidbaarheid
<i>P09</i>	Extra droogtegraden
<i>P11</i>	Standby
<i>P12</i>	Automatische uitschakeling
<i>P13</i>	Memory
<i>P14</i>	Kreukbeveiliging

- 5 Bevestig de gekozen programmeerfunctie door op de *Start/Stop* - toets te drukken.

III) Variant instellen

Hiermee kunt u een variant van de programmeerfunctie instellen.

De ingestelde variant wordt in de tijdweergave aangegeven met - in combinatie met een cijfer: bijv. -00 of -01 of -02 enz.

- 6 Loop met de \diamond - toets door de varianten, totdat de gewenste variant is bereikt.

Programmeerfunctie	Mogelijke varianten							
	-00	-01	-02	-03	-04	-05	-06	-07
	P01		X	X	X	O	X	X
P02		X	X	X	O	X	X	X
P04	O	X	X	X	X	tot		-09
P05		O	X					
P06	O	X						
P07	O	X						
P08		O	X					
P09	O	X						
P11	X	X	O					
P12		X	O	X				
P13	O	X						
P14	X	X	O					

X = Kan worden ingesteld

O = Fabrieksinstelling

- 7 Bevestig de gekozen variant door op de *Start/Stop* - toets te drukken.

Nu licht het nummer van de programmeerfunctie weer op, bijv. P01.

IV) Programmering afsluiten

- 8 Schakel de droger uit.

De gekozen variant is nu ingesteld en blijft dat totdat een andere variant wordt gekozen en ingesteld.

Hieronder laten wij u aan de hand van een voorbeeld zien, hoe u te werk moet gaan.

Programmeerfuncties

Voorbeeld:

In dit voorbeeld roept u de programmeerfunctie "P05 Toetssignaal" op. Hiermee kunt u een akoestisch signaal inschakelen. Dit klinkt iedere keer wanneer u op een toets drukt.

I) Programmeerfunctie oproepen

Erst moet aan de volgende voorwaarden zijn voldaan:

- De droogautomaat moet uitgeschakeld zijn.
- De deur moet gesloten zijn.
- ① Druk op de *Start/Stop* - toets en blijf daar gedurende de stappen ②-③ op drukken.

② Schakel de droger in.

Wacht totdat de *Start/Stop* - toets continu brandt . . .

③ . . . en laat de *Start/Stop* - toets daarna los.

P01 brandt.

II) Programmeerfunctie instellen

④ Tip de \diamond - toets zo vaak aan, totdat *P05* brandt.

⑤ Bevestig uw keuze *P05* door op de *Start/Stop* - toets te drukken.

III) Variant instellen

-00 brandt in de tijdweergave. Deze cijfers betekenen: Toetssignaal uit.

Toetssignaal inschakelen:

⑥ Tip de \diamond - toets aan, zodat -01 gaat branden.

⑦ Bevestig uw keuze -01 door op de *Start/Stop* - toets te drukken.

Nu licht *P05* weer op.

IV) Programmering afsluiten

⑧ Schakel de droger uit.

Programmering controleren

■ Schakel de droger in.

■ Druk op een willekeurige toets.

Iedere keer wanneer u op een toets druk, klinkt er een signaal.

■ Schakel de droger uit.

Programmering ongedaan maken

■ Neem dit voorbeeld weer door, wanneer u de toetssignalering weer wilt uitschakelen.

Kies dan bij stap ⑥ -00.

P01 Programma "Katoen" droger of vochtiger

P02 Programma "Kreukherstellend" droger of vochtiger

De elektronica droogt het wasgoed zo effectief en energiebesparend mogelijk. Vanuit de fabriek is een droogtegraad voor bovenstaand programma ingesteld. Wilt u het wasgoed echter droger of vochtiger hebben, dan kunt u met deze functie alle droogtegraden binnen èèn programma tegelijk wijzigen.

Keuze

- 01 Nog vochtiger
- 02 Vochtiger
- 03 Iets vochtiger
- 04 **Fabrieksinstelling**
- 05 Iets droger
- 06 Droger
- 07 Nog droger

Uitzondering:

Het programma *Katoen* blijft ongewijzigd.

P04 Verlenging afkoeltijd

Met deze functie kunt u de afkoelfase verlengen die automatisch vòòr het einde van een programma wordt uitgevoerd.

Keuze

- 00 **Fabrieksinstelling**
- 01 Afkoeltijd 2 minuten langer
- 02 Afkoeltijd 4 minuten langer
- 03 Afkoeltijd 6 minuten langer
- 04 Afkoeltijd 8 minuten langer
- 05 Afkoeltijd 10 minuten langer
- 06 Afkoeltijd 12 minuten langer
- 07 Afkoeltijd 14 minuten langer
- 08 Afkoeltijd 16 minuten langer
- 09 Afkoeltijd 18 minuten langer

P05 Volume zoemer

Wanneer u de optie "Zoemer" heeft ingeschakeld, dan kunt u met deze functie het volume verhogen.

- 01 **Fabrieksinstelling**
- 02 Zoemer klinkt harder

P06 Toets signaal

Met deze functie kunt u een toets signaal inschakelen. Deze klinkt iedere keer wanneer u op de toets drukt.

Het volume is afhankelijk van "P05 Volume zoemer".

Keuze

- 00 **Fabrieksinstelling: Uit**
- 01 Toets signaal

Programmeerfuncties

P07 Code

Met deze functie kunt u een code inschakelen, waarmee u de elektronica vergrendelt.

U voorkomt hiermee dat uw apparaat door vreemden kan worden gebruikt.

Keuze

-00 **Fabrieksinstelling: Uit**

-01 Code aan

Hebt u -01 ingesteld, kunt u het apparaat na het inschakelen alleen bedienen als u eerst de code invoert.

Droger met code bedienen

Iedere keer wanneer de droger wordt ingeschakeld, knippert en brandt in de tijdweergave: ----.

De code is 250 en kan niet worden gewijzigd.

- Tip de  - toets zo vaak aan, totdat als eerste cijfer 2-- knippert.
- Bevestig uw keuze met de *Start/Stop* - toets.
- Voer op dezelfde manier de beide andere cijfers in.

Nadat u de code 250 hebt ingevoerd en bevestigd kunt u de droger bedienen.

P08 Geleidbaarheid

 Met deze functie kunt u de geleidbaarheid inschakelen. Dit mag alleen dan, wanneer het water extreem zacht is en het restvocht niet goed kan worden berekend.

Voorwaarde:

Het water waarin het wasgoed is gewassen is extreem zacht en de geleidingswaarde (elektrische geleidbaarheid) minder dan 150 $\mu\text{S}/\text{cm}$. De geleidbaarheid van het drinkwater kan bij het waterleidingbedrijf worden nagevraagd.

 Houdt u zich aan bovenstaande voorwaarde.
Aan deze voorwaarde moet beslist worden voldaan.

Keuze

-01 **Fabrieksinstelling: Uit**

-02 Lage geleidingswaarde

P09 Extra droogtegraden

Met deze functie kunt u bij droogtegraadprogramma's extra droogtegraden instellen:

Kastdroog+ (droger dan Kastdroog);

Licht droog (vochtiger dan Kastdroog);

Strijkdroog $\Delta\Delta$ (vochtiger dan Strijkdroog).

Deze functie is alleen effectief bij programma's met een droogtegraad.

Keuze

-00 **Fabrieksinstelling**

-01 Extra droogtegraden

Extra droogtegraden kiezen

- Kies een droogtegraadprogramma.
- Tip de \vee - toets zo vaak aan, totdat in het display 2 droogtegraden oplichten.

Deze droogtegraad	wordt aangegeven door
Extra droog	<i>Extra droog</i>
Kastdroog +	<i>Extra droog</i> <i>Kastdroog</i>
Kastdroog	<i>Kastdroog</i>
Licht droog	<i>Kastdroog</i> <i>Strijkdroog</i>
Strijkdroog	<i>Strijkdroog</i>
Strijkdroog $\Delta\Delta$	<i>Strijkdroog</i> <i>Mangeldroog</i>
Mangeldroog	<i>Mangeldroog</i>

Programmeerfuncties

P11 Standby

Na 10 minuten gaat het paneel in standby: de tijdweergave en de toetsverlichting gaan uit en de *Start/Stop* -toets gaat langzaam knipperen. Dit bespaart energie. Met deze functie kunt u instellen wanneer het paneel in standby moet gaan.

Wanneer er echter een storing optreedt, gaat het paneel niet in standby.

Keuze

- *-02* **Fabrieksinstelling: Standby is ingeschakeld.**

Tijdweergave en toetsverlichting gaan in standby 10 minuten: . . .
. . . nadat u het apparaat heeft ingeschakeld en u in die tijd geen programma meer hebt gekozen;
. . . nadat het programma is gestart.
Echter: Nadat de voorgeprogrammeerde tijd is afgelopen, aan het einde van het programma of aan het einde van de kreukbeveiligingsfase gaan tijdweergave en toetsverlichting voor 10 minuten weer aan. Is de zoe-mer ingeschakeld, klinkt deze 10 mi-nuten lang aan het einde van het pro-gramma.

- *-01* Niet tijdens het programmaverloop

Zoals beschreven onder *-02*, maar niet tijdens het programmaverloop

- *-00* Uit

Tijdweergave en toetsverlichting gaan niet in standby.

Paneel "inschakelen" en standby uit-schakelen:

- Aan de programmakeuzeschakelaar draaien of op een willekeurige toets drukken. Het lopende programma wordt daardoor niet beïnvloed.
- Deur openen, zolang de droger is in-geschakeld.

P12 Automatische uitschakeling apparaat

De droogautomaat wordt in een aantal gevallen na 15 minuten automatisch uitgeschakeld. Dit bespaart energie. Met deze functie kunt u deze tijd verlengen of verkorten.

In het geval van een storing wordt de droger niet automatisch uitgeschakeld.

Het apparaat wordt automatisch uitgeschakeld 10 minuten:

- nadat u het apparaat heeft ingeschakeld en u in die tijd geen programma meer hebt gekozen;
- na afloop van de kreukbeveiliging;
- na afloop van een programma zonder kreukbeveiliging.

Keuze

- 01 Uitschakeling na 10 minuten
- 02 **Fabrieksinstelling: uitschakeling na 15 minuten**
- 03 Uitschakeling na 20 minuten

P13 Memory

Met deze functie kunt u de memory inschakelen. Dat houdt in dat de droogautomaat een gekozen programma met droogtegraad en/of optie en de duur van een tijdgestuurd programma opslaat.

Keuze

- 00 **Fabrieksinstelling: Memory uit**
- 01 Memory aan

Uitzondering:

Het programma *Katoen*  blijft ongewijzigd.

P14 Kreukbeveiliging

Wanneer u de optie *Kreukbeveiliging* hebt ingeschakeld, dan draait de trommel na afloop van het eigenlijke programma met korte intervallen, waardoor kreukvorming wordt voorkomen. Met bovengenoemde functie kunt u tussen 2 tijden kiezen.

Keuze

- 01 1 uur kreukbeveiliging
- 02 **Fabrieksinstelling: 2 uur kreukbeveiliging**



**Plan nu zelf een serviceafspraak via www.miele.nl.
Snel en gemakkelijk.**

Bezoek op www.miele.nl ook de Miele Shop voor een compleet overzicht van alle accessoires, toebehoren en reinigings- en onderhoudsproducten voor uw Miele-apparaat.

U kunt ook bellen met onze afdeling Klantcontacten, bereikbaar via telefoonnummer (0347) 37 88 88.

**Miele Nederland B.V.
Postbus 166
4130 ED VIANEN
(0347) 37 88 88**

**Bezoek het Miele Inspirience Centre:
De Limiet 2
4131 NR VIANEN**

Duitsland - Miele & Cie. KG, Carl-Miele-Straße 29, 33332 Gütersloh

TKB 450 WP



nl-NL

M.-Nr. 09 601 420 / 01