

HyperX Cloud Flight Headset

Find the language and latest documentation for your HyperX Cloud Flight Headset here.

HyperX Cloud Flight Headset Installation Guide

-  For instructions in English
-  Para instrucciones en Español
-  Für Anleitungen in Deutsch
-  Pour des instructions en Français
-  Per le istruzioni in Italiano
-  Por as instruções em Português
-  Instrukcje w języku Polskim
-  Для инструкции на Русском
-  Turkce talimatlar icin
-  Japanese
-  Korean
-  Thai
-  Vietnamese
- Simplified Chinese 中文说明
- Traditional Chinese 中文說明



HyperX Cloud Flight Headset



**Part Numbers: HX-HSCF-BK/AM
HX-HSCF-BK/AS
HX-HSCF-BK/EE
HX-HSCF-BK/EM**

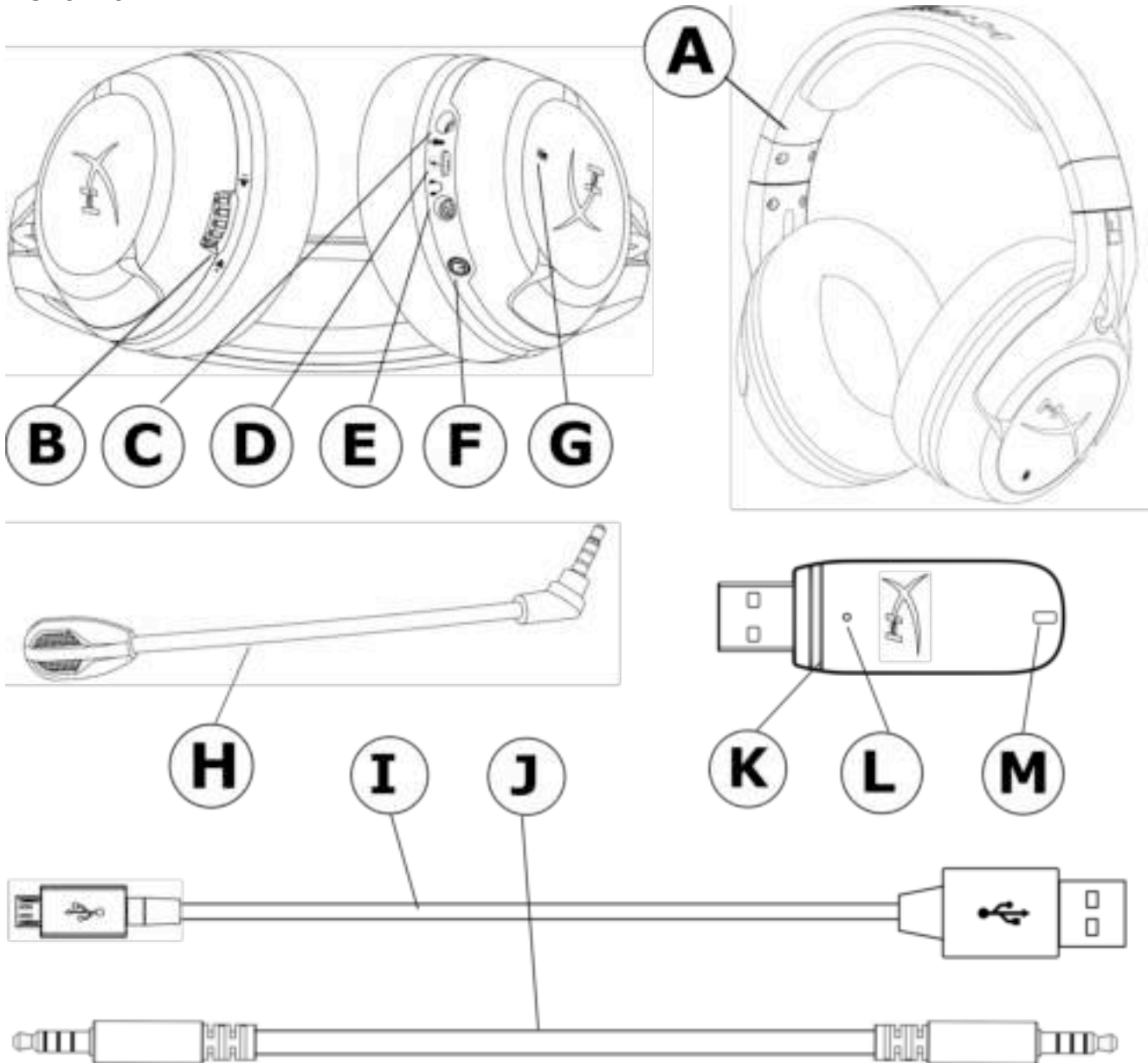


TABLE OF CONTENTS

Overview	3
Headset charging	2
Headset power button	3
Headset connection (PC)	4
Headset Windows configuration.....	2
Headset connection and configuration (PS4™ & PS4™ Pro)	16
Headset status beep tone indicators	17
Headset ear cup LED mode	18
Headset pairing	19
Headset connection (wired)	20
Headset specifications	21



Overview



- A. Headset
- B. Volume wheel
- C. Microphone port
- D. USB charge port
- E. Analog headphone port
- F. Power button
- G. Mic mute button

- H. Detachable microphone
- I. USB charge cable
- J. 3.5mm headphone cable
- K. Wireless adapter
- L. Wireless pairing button
- M. Wireless status light



Headset charging

It is recommended to fully charge the headset before first use.

When the charge cable is connected the ear cup LED will indicate the status.

Ear Cup LED	Charge status
Breathing	Charging
Off	Charging complete



Charging the headset



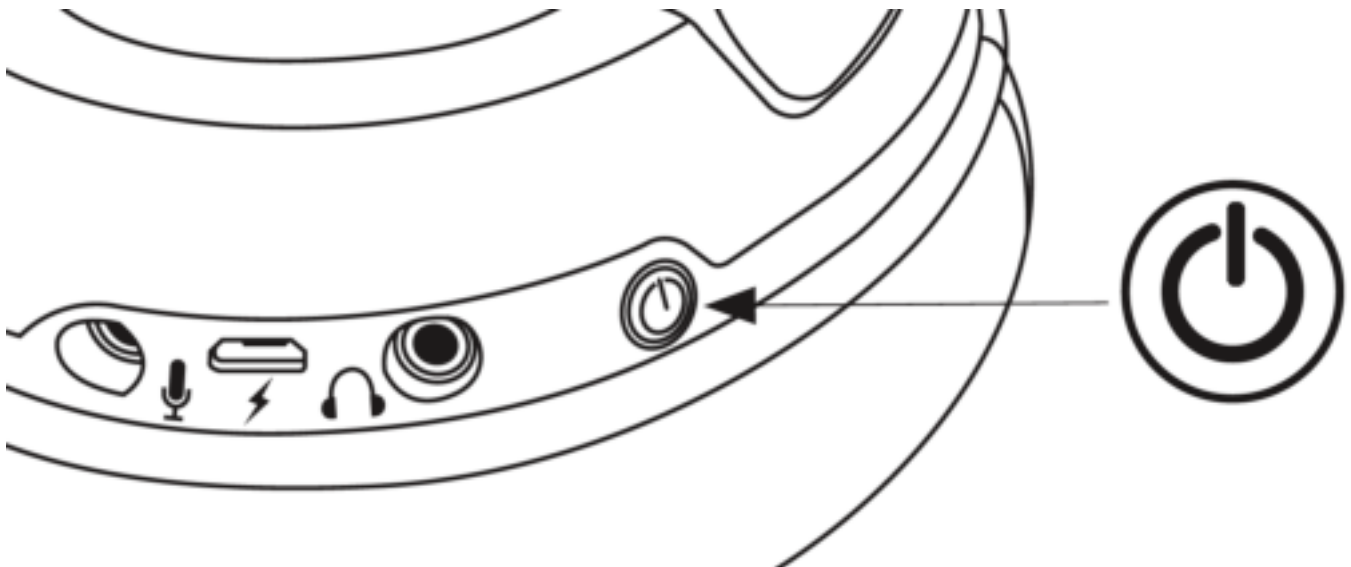
Headset power button

The power button has multiple functions.

To power on the headset, hold down the power button for 3 seconds until you hear a beep.

To power off the headset, hold down the power button for 3 seconds until you hear a beep.

With the headset powered on short press the power button to cycle through the ear cup LED modes. The supported LED modes are solid (default), breathing and off.



Power button usage

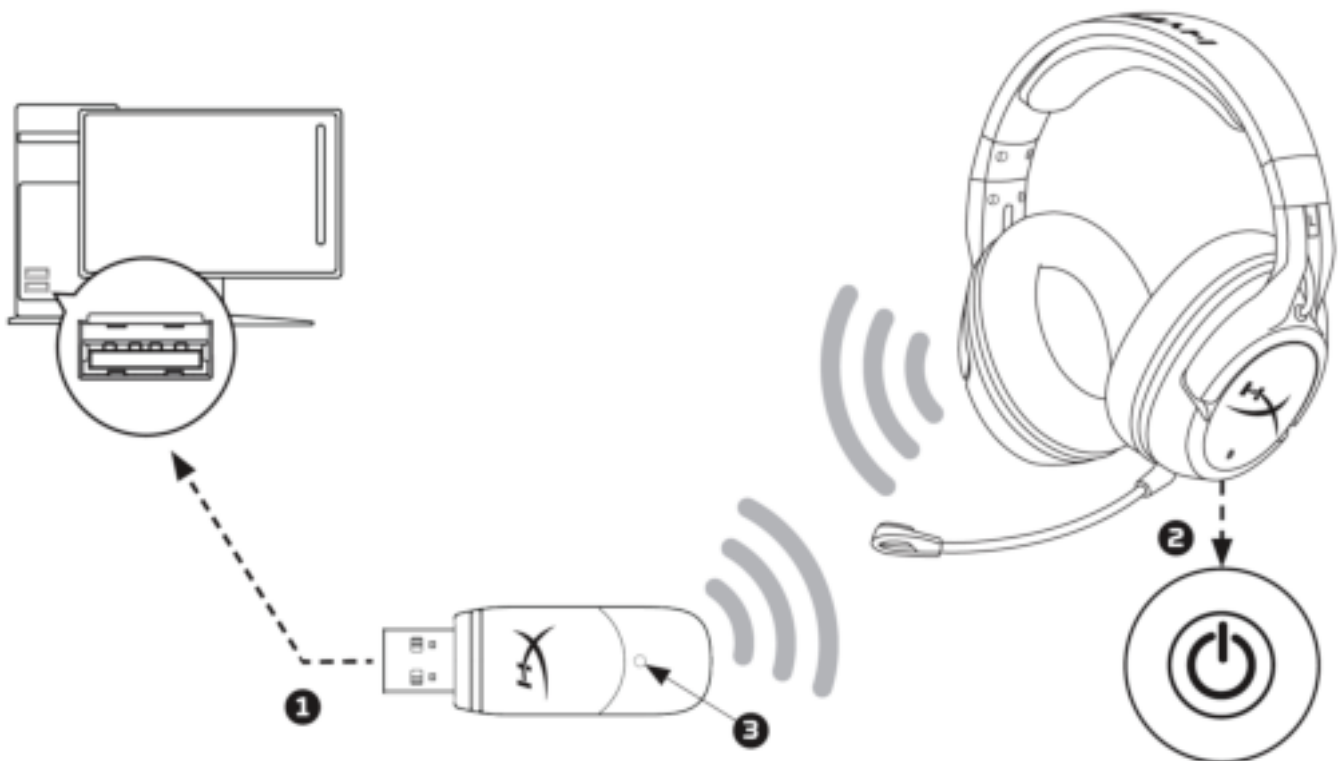


Headset connection (PC)

To use the headset wirelessly on your PC:

1. Connect the wireless adapter to a USB port on your PC. The wireless adapter status light will blink, indicating it is waiting for connection.
2. Press the power button on the headset for 3 seconds to power on.
3. When the wireless adapter status light is solid and the headset ear cup LED is solid, the headset is connected.

Note: If it is your first time using the headset you may need to set the headset as the default input and output device.

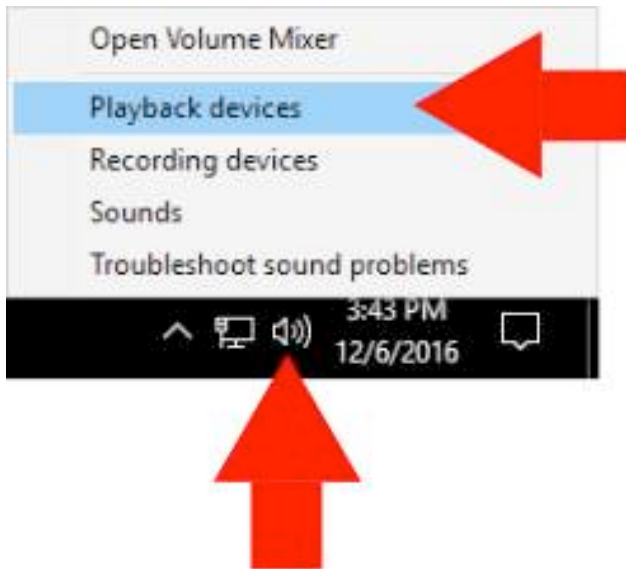


Wireless connection to PC

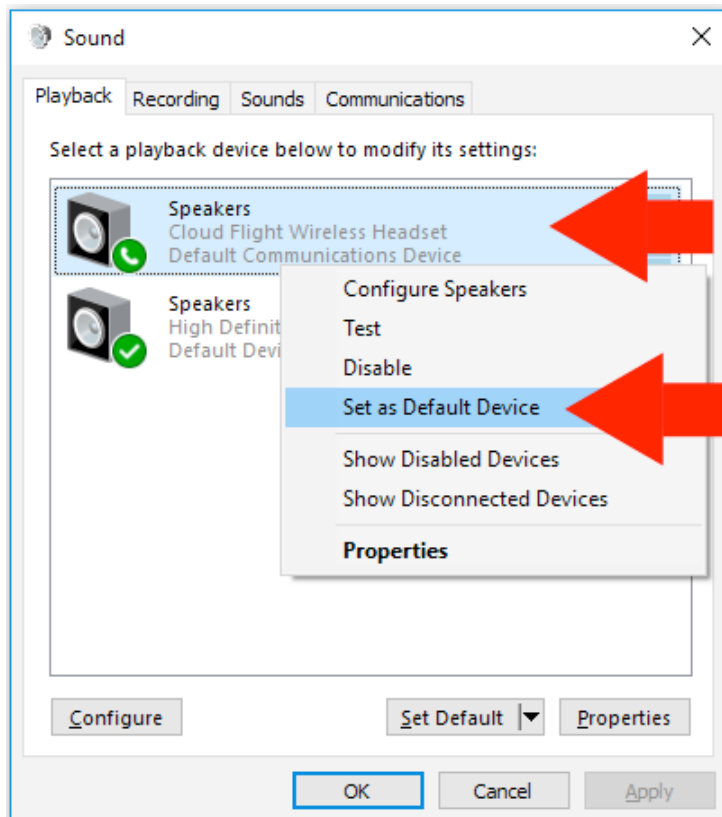


Headset Windows configuration

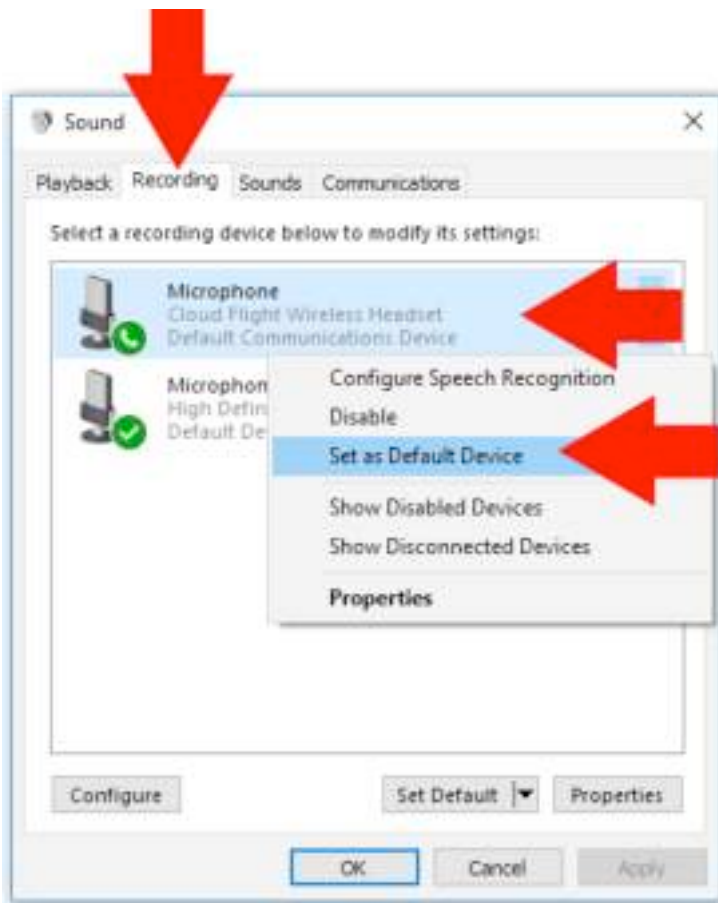
If it is your first time using the headset you may need to set the headset as the default input and output device.



1. Right-click the speaker icon in the task tray and select 'Playback Devices'.



2. Right-click on 'Cloud Flight Wireless Headset' and select 'Set as Default Device'.



3. Click on the 'Recording' tab, then right-click 'Cloud Flight Wireless Headset' and select 'Set as Default Device'.

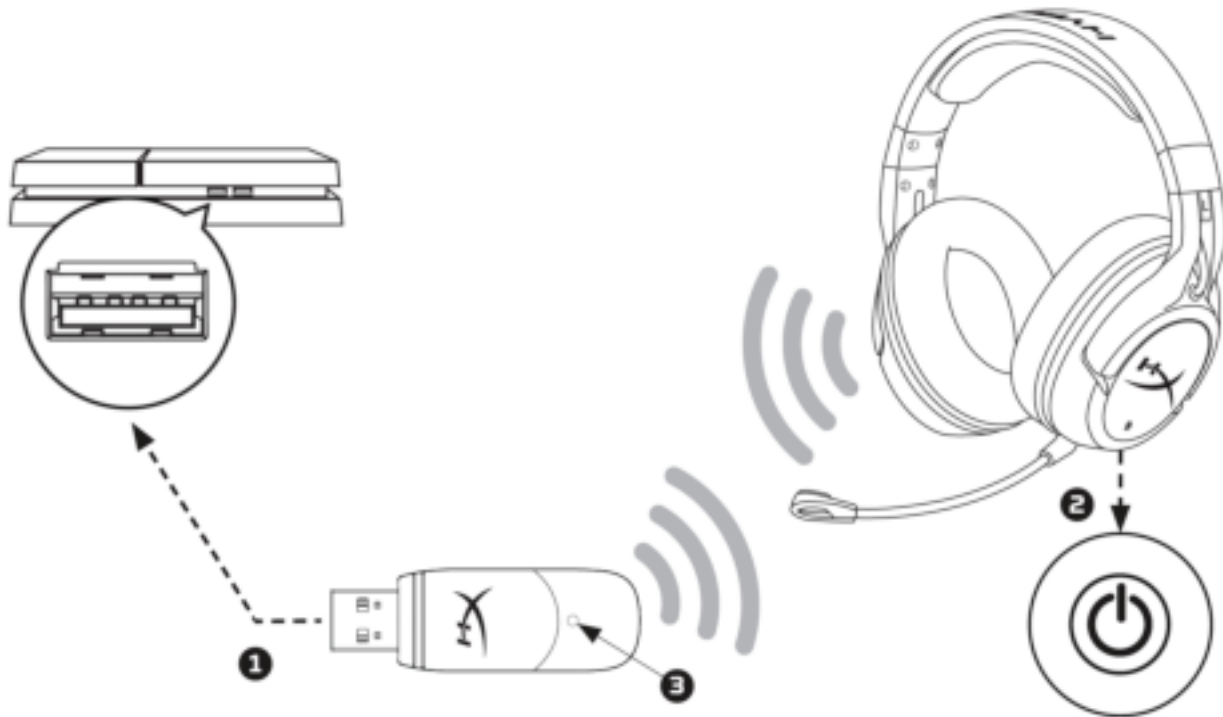
The Cloud Flight Wireless Headset is now ready to use.



Headset connection and configuration (PS4™ & PS4™ Pro)

To use the headset wirelessly with PlayStation™ 4 (PS4™)

1. Turn on your PS4™ game console
2. Connect the wireless adapter to a USB port on your PS4™. The wireless adapter status light will blink, indicating it is waiting for connection.
3. Press the power button on the headset for 3 seconds to power on.
4. When the wireless adapter status light is solid and the headset ear cup LED is solid, the headset is connected.



Connecting to PS4™

Once the 'Cloud Flight Wireless Headset' device is detected configure the PS4™ Audio Devices using the steps below:

1. Navigate to the Settings Menu and select it.
2. Highlight the '**Devices**' menu option and select it.
3. Scroll down to '**Audio Devices**' and select it.
4. Set '**Input Device**' to HyperX Cloud Flight Wireless Headset.
5. Set '**Output Device**' to HyperX Cloud Flight Wireless Headset.
6. Choose '**Output to Headphones**' and select '**All Audio.**'



Headset status beep tone indicators

The headset will emit beep tones to indicate status for power, microphone mute, volume and remaining battery charge.

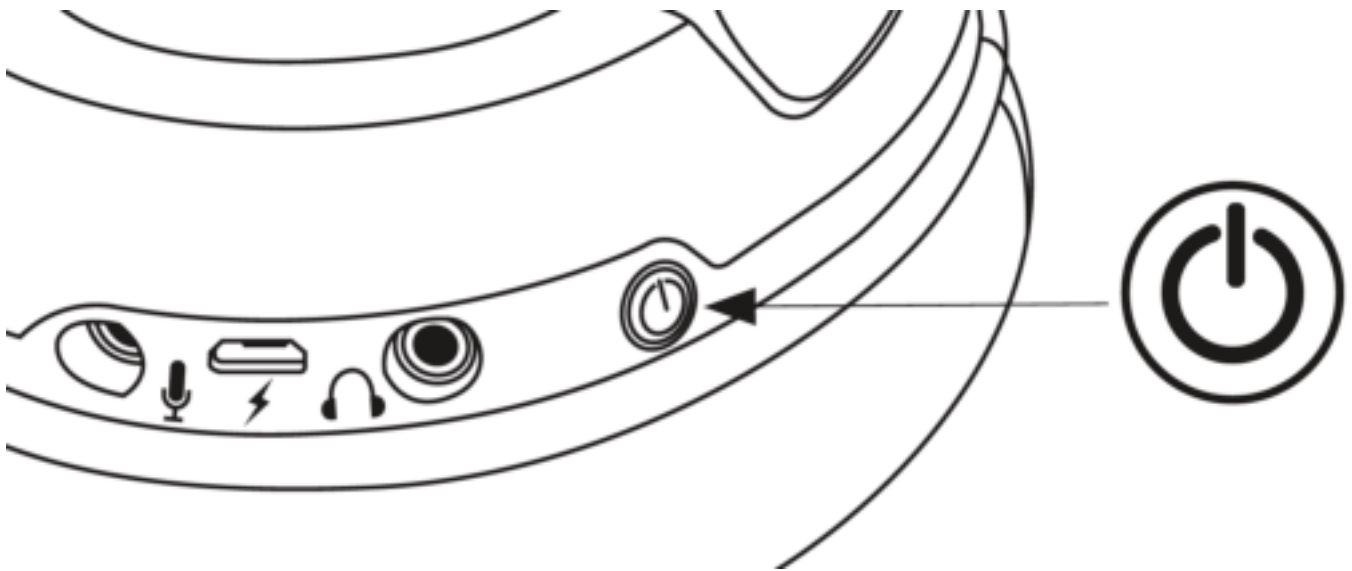
Headset status	Beep tone indicator
Power on	One tone (high)
power off	Two tones (high to low)
Microphone mute	Two tones (high)
Microphone active	One tone (high)
Reaching maximum volume	Three tones (high)
Reaching minimum volume	Three tones (low)
20% battery remaining	Two tones (mid)
10% battery remaining	Three tones (mid)
5% battery remaining	Five tones (mid, low, mid, low, mid)



Headset ear cup LED mode

The power button on the ear cup is used to change the ear cup LED mode.

With the headset powered on short press the power button to cycle through the ear cup LED modes. The supported LED modes are solid (default), breathing and LED off.



Changing LED mode



Headset pairing

The headset and USB wireless adapter comes paired and ready to use from the factory. If the headset loses pairing it can be re-paired manually using the steps below (It is recommended to contact technical support prior to re-pairing to determine if this is necessary)

1. Turn off the headset.
2. Long press the power button for 10 seconds to enter the pairing mode.
3. The headset ear cup LED will be fast blinking.
4. Plug the USB wireless adapter to a PC.
5. Use a small pin to press the small button on the back side of the USB wireless adapter.
6. The USB wireless adapter LED will be fast blinking.
7. When the LED on the USB wireless adapter and the headset ear cup is solid, pairing is completed.

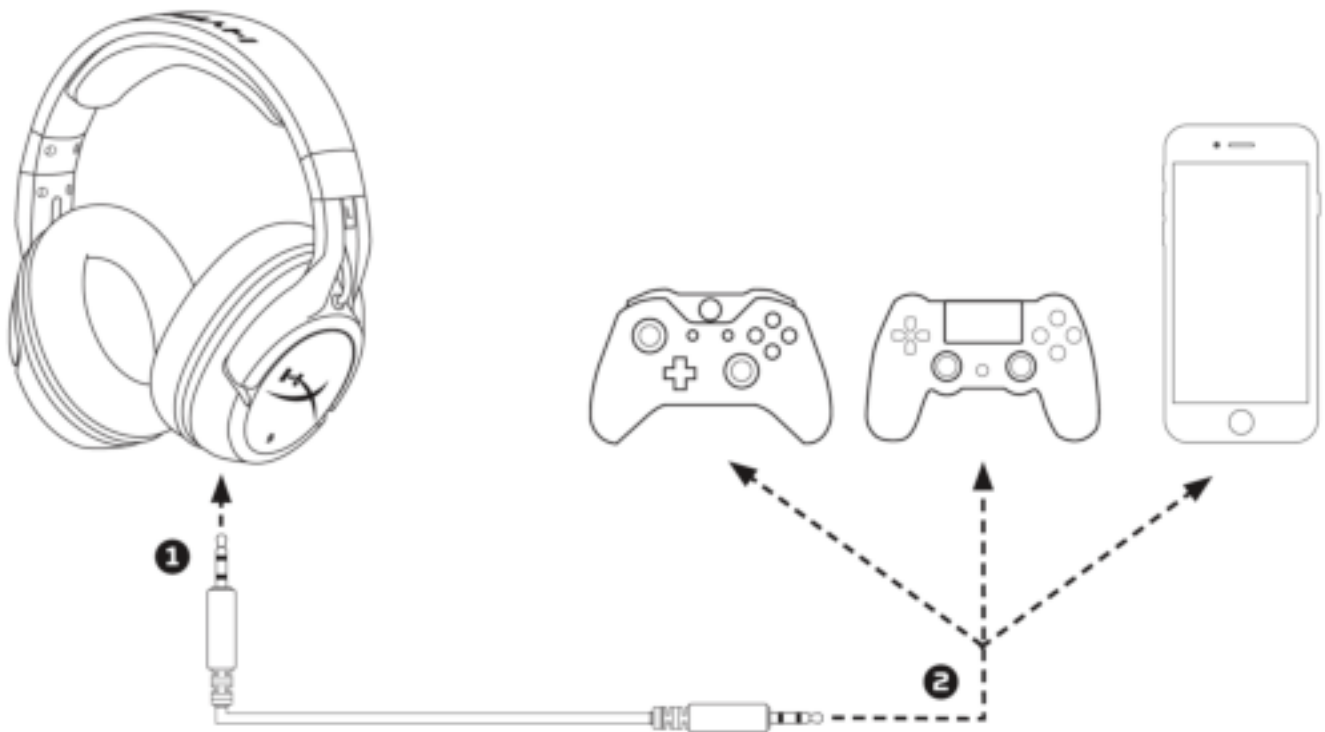


Headset connection (wired)

The headset can be used as a wired headphone with the included 3.5mm audio cable. To use the headset in wired headphone mode:

1. Connect the 3.5mm headphone cable to the headphone port on the headset
2. Plug the 3.5mm headphone cable into your device

Note: The microphone and volume wheel are not functional in this configuration.



Using as a wired headphone



Headset specifications

Headphone

Driver: Dynamic, 50mm with neodymium magnets

Type: Circumaural, Closed back

Frequency response:

Wireless: 20Hz–20,000Hz

Analog: 15Hz–23,000Hz

Impedance: 32 Ω

Sound pressure level: 106dB SPL/mW at 1kHz

T.H.D.: < 2%

Weight: 300g

Weight with mic: 315g

Cable length and type: USB charge cable (1m) + Detachable 3.5mm headphone cable (1.3m)

Microphone

Element: Electret condenser microphone

Polar pattern: Noise-cancelling

Frequency response: 100Hz–7,000 Hz

Sensitivity: -45dBV (0dB=1V/Pa, 1kHz)

Battery life*

30 hours - LED off

18 hours - Breathing LED

13 hours - Solid LED

Wireless Range**

2.4 GHz

Up to 20 meters

*Tested at 50% headphone volume

**Wireless range may vary due to environmental conditions



Audífonos HyperX Cloud Flight



**Números de parte: HX-HSCF-BK/AM
HX-HSCF-BK/AS
HX-HSCF-BK/EE
HX-HSCF-BK/EM**

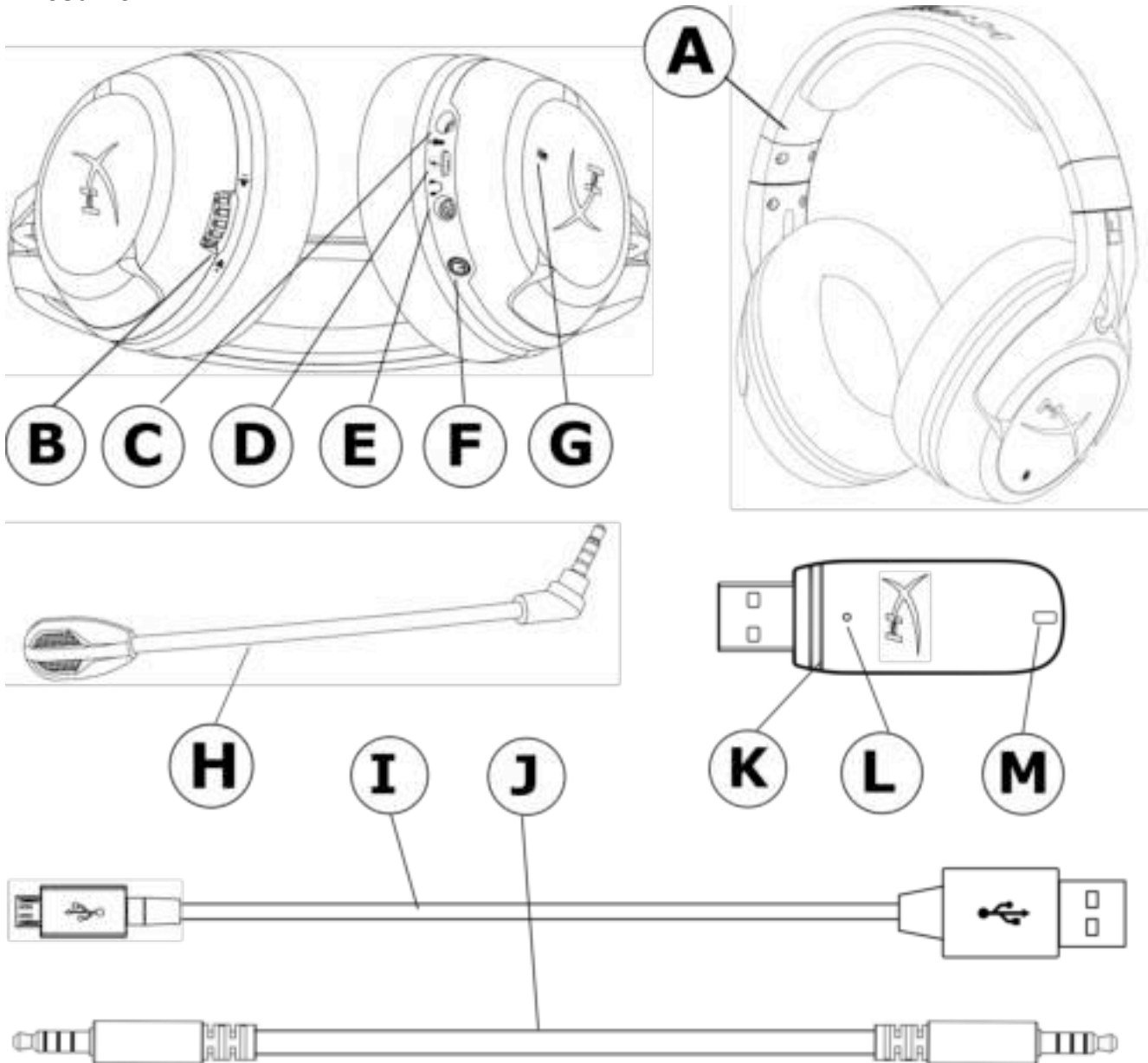


TABLA DE CONTENIDO

Resumen.....	3
Carga de audífonos	2
Botón de Encendido de los audífonos	3
Conexión de audífonos (PC).....	4
Configuración de Windows para micrófonos	2
Conexión y configuración de los audífonos (PS4™ & PS4™ Pro).....	16
Pitidos indicadores del estado de los audífonos	18
Modo LED de las orejas.....	19
Conexión de los audífonos	20
Conexión de audífonos (con cable)	21
Especificaciones de los audífonos	22



Resumen



- A. Audífonos
- B. Rueda de volumen
- C. Puerto del micrófono
- D. Puerto de carga USB
- E. Puerto analógico para audífonos
- F. Botón de Encendido
- G. Botón de Silenciar micrófono

- H. Micrófono desmontable
- I. Cable de carga USB
- J. Cable para audífonos de 3,5mm
- K. Adaptador inalámbrico
- L. Botón de adaptador inalámbrico
- M. Luz de estado inalámbrico



Carga de audífonos

Se recomienda cargar totalmente los audífonos después del primer uso.

Cuando el cable de carga está conectado, el LED de las orejeras indica el estado.

LED de las orejeras	Estado de carga
Respiración	Carga
Apagado	Carga completa



Cargando los audífonos



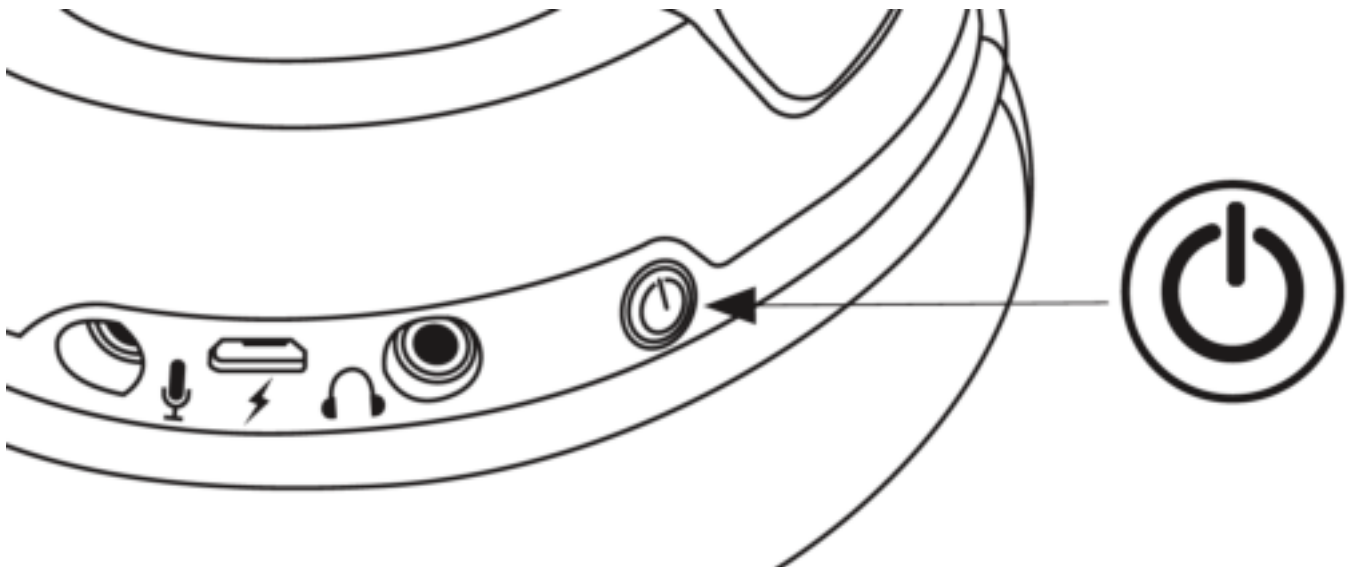
Botón de Encendido de los audífonos

El botón de encendido tiene funciones múltiples.

Para encender los audífonos, mantén presionado el botón de encendido durante 3 segundos hasta que escuches un pitido.

Para apagar los audífonos, mantén presionado el botón de encendido durante 3 segundos hasta que escuches un pitido.

Con los audífonos encendidos, presiona rápidamente el botón de encendido para cambiar de un modo de LED a otro. Los modos LED compatibles son Sólido (predeterminado), Respiración y Apagado



Uso del botón de Encendido

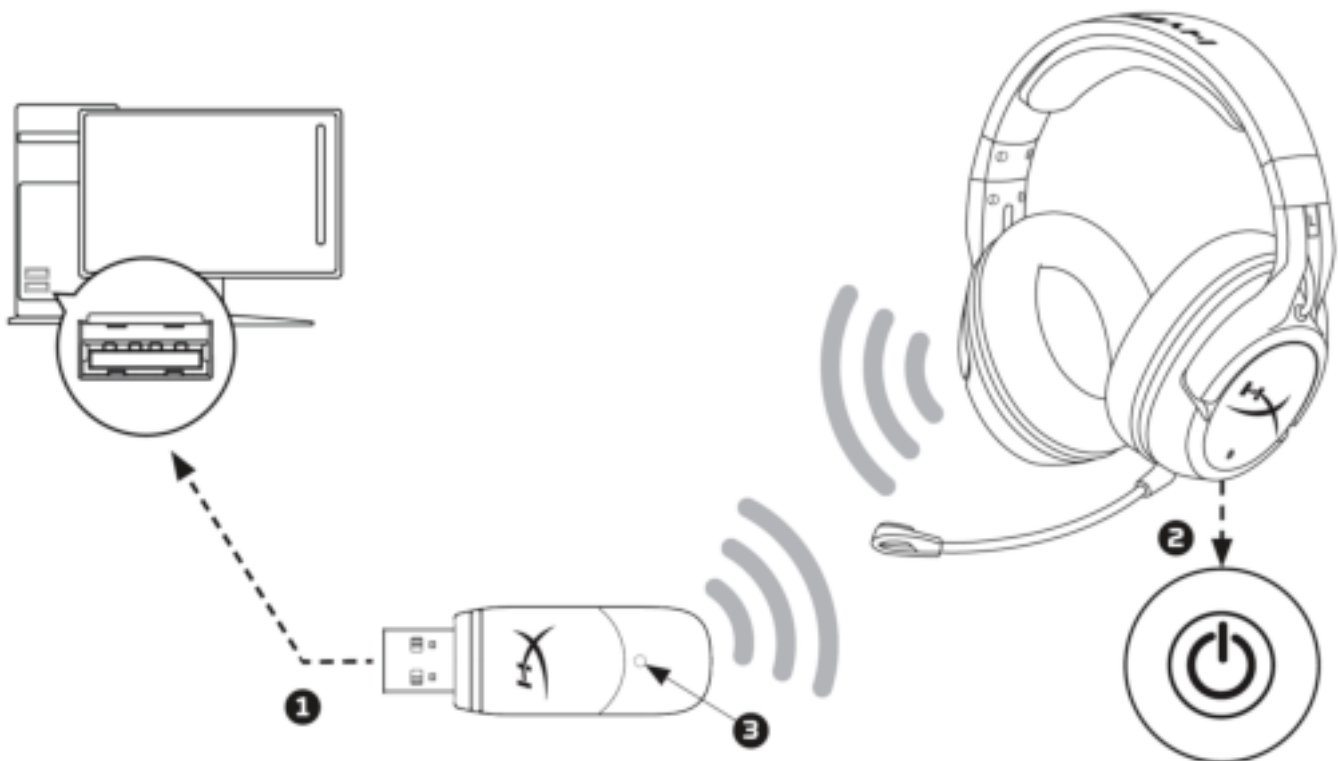


Conexión de audífonos (PC)

Para utilizar los audífonos de manera inalámbrica en tu PC.

1. Conecta el adaptador inalámbrico a un puerto USB en tu PC. La luz de estado del adaptador inalámbrico parpadea, indicando que está esperando una conexión.
2. Presiona el botón de encendido que está en los audífonos durante 3 segundos para encenderlo.
3. Cuando la luz de estado del adaptador inalámbrico es sólida y el LED de la orejera de los audífonos es sólido, los audífonos están conectados.

Nota: Si es la primera vez que utilizas los audífonos, es posible que tengas que configurar los audífonos como dispositivo principal de entrada y salida.

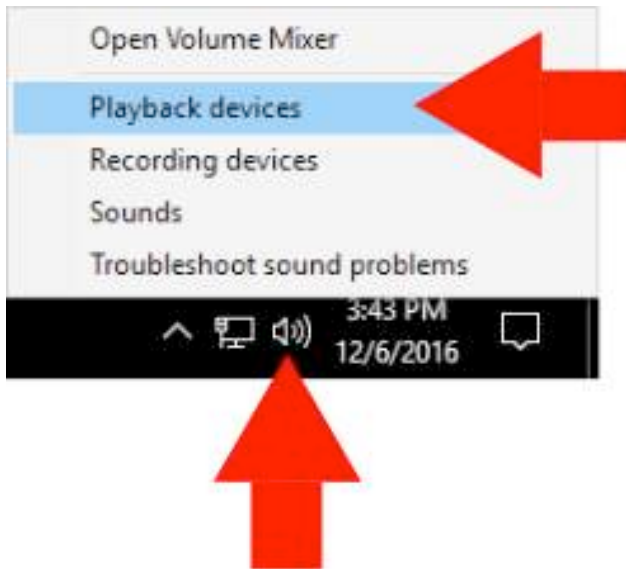


Conexión inalámbrica a PC

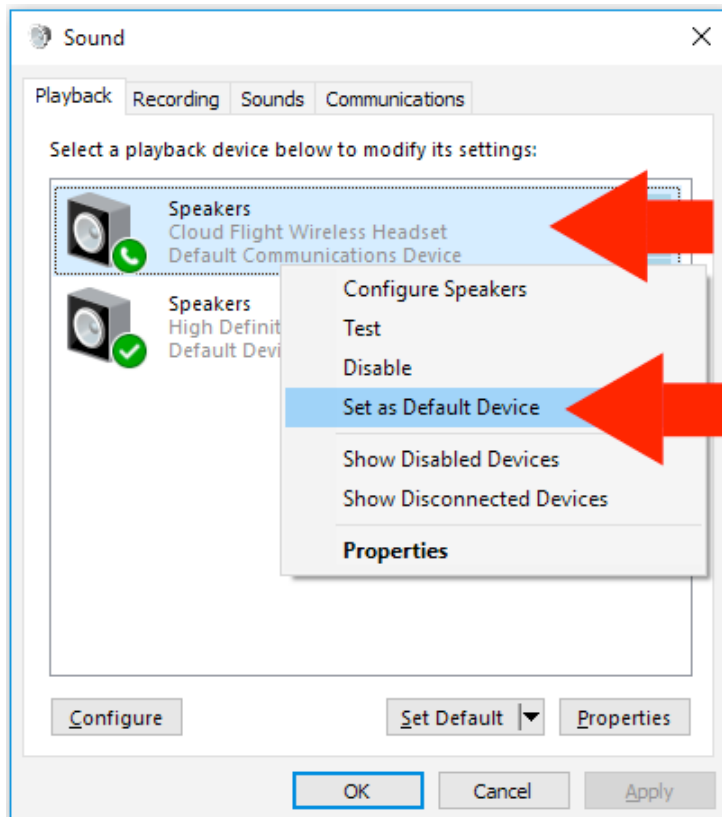


Configuración de Windows para micrófonos

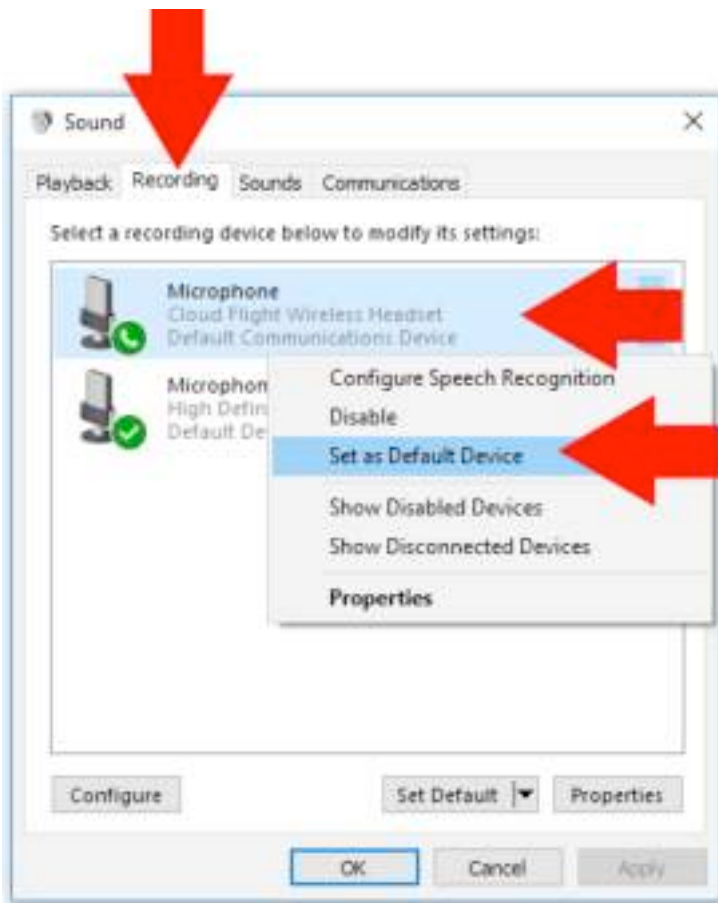
Si es la primera vez que utilizas los audífonos, es posible que tengas que configurar los audífonos como dispositivo principal de entrada y salida.



1. Haz clic con el botón derecho en el icono del altavoz en la bandeja de iconos y selecciona 'Playback Devices' (Dispositivos de reproducción).



2. Haz clic en 'Cloud Flight Wireless Headset' (Audífonos inalámbricos Cloud Flight) y selecciona 'Set as Default Device' (Configurar como dispositivo predeterminado).



3. Haz clic en la lengüeta 'Recording' (Grabación), luego haz clic en 'Cloud Flight Wireless Headset' (Audífonos inalámbricos Cloud Flight) y selecciona 'Set as Default Device' (Configurar como dispositivo predeterminado).

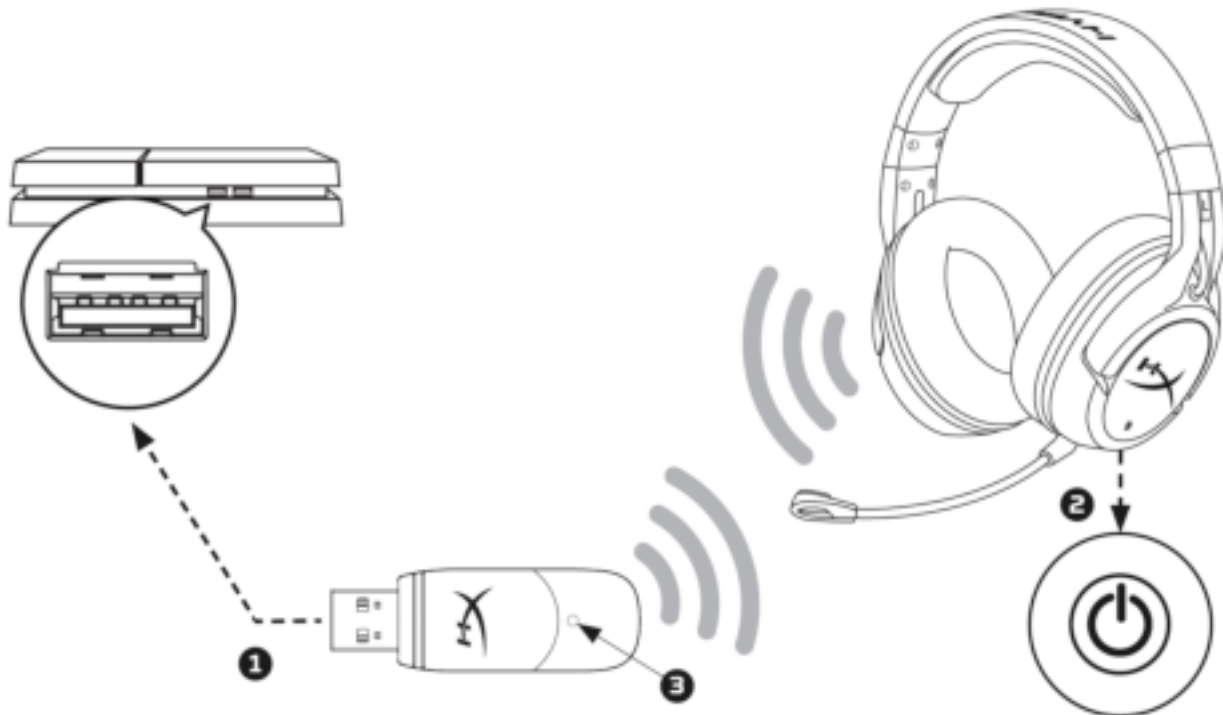
Los audífonos inalámbricos Cloud Flight ahora están listos para ser utilizados.



Conexión y configuración de los audífonos (PS4™ & PS4™ Pro)

Para utilizar los audífonos de forma inalámbrica con PlayStation™ 4 (PS4™)

1. Enciende tu consola de videojuegos PS4™
2. Conecta el adaptador inalámbrico a un puerto USB en tu PS4™. La luz de estado del adaptador inalámbrico parpadea, indicando que está esperando una conexión.
3. Presiona el botón de encendido que está en los audífonos durante 3 segundos para encenderlo.
4. Cuando la luz de estado del adaptador inalámbrico es sólida y el LED de la orejera de los audífonos es sólido, los audífonos están conectados.



Conexión a PS4™

Una vez que el dispositivo Audífonos inalámbricos Cloud Flight ha sido detectado, configura los Dispositivos de Audio del PS4™ utilizando los pasos que se mencionan a continuación:

1. Navega por el Menú Ajustes y selecciónalo.
2. Resalta la opción del menú '**Devices**' (**Dispositivos**) y selecciónala.
3. Baja con el cursor hasta '**Audio Devices**' (**Dispositivos de Audio**) y selecciónalo.
4. Configura como '**Input Device**' (**Dispositivo de entrada**) a los audífonos inalámbricos HyperX Cloud Flight.
5. Configura como '**Output Device**' (**Dispositivo de salida**) a los audífonos inalámbricos HyperX Cloud Flight.



-
6. Elige **'Output to Headphones' (Salida a audífonos)** y selecciona **'All Audio' (Todo el audio).'**



Pitidos indicadores del estado de los audífonos

Los audífonos emitirán pitidos para indicar el estado de potencia, micrófono silenciado, volumen y carga restante de batería.

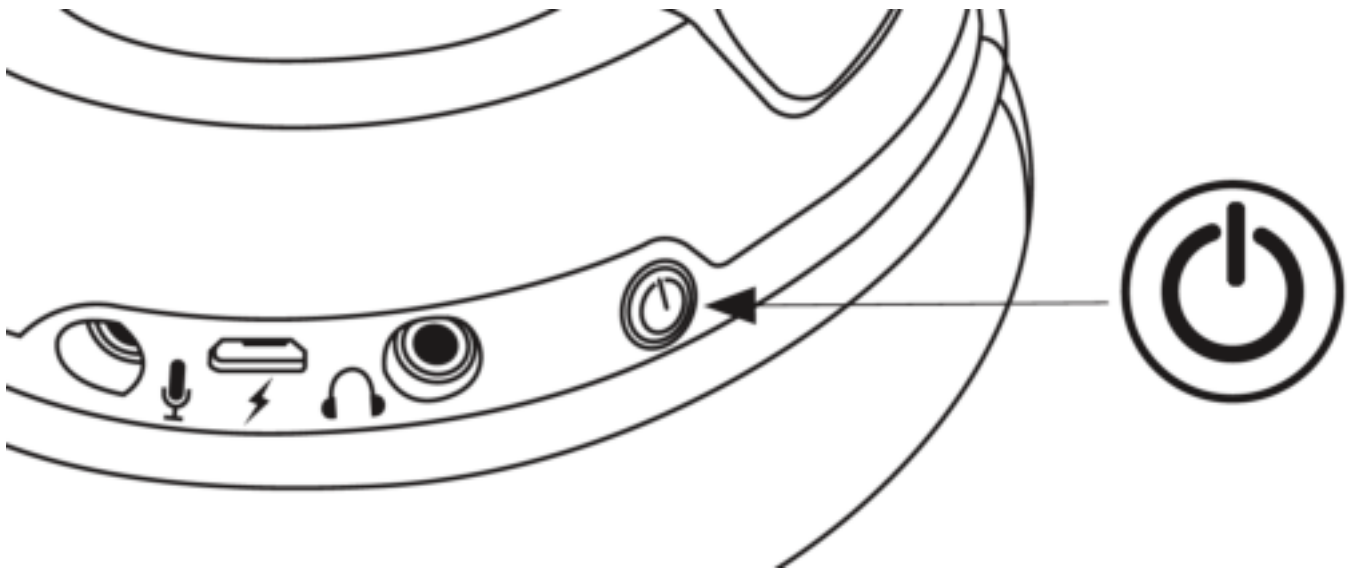
Estado de los audífonos	Indicador de tono con pitido.
Encendido	Un tono (alto)
apagar	Dos tonos (alto a bajo)
Modo mudo del micrófono	Dos tonos (alto)
Micrófono activo	Un tono (alto)
Alcanzar el volumen máximo	Tres tonos (alto)
Alcanzar el volumen mínimo	Tres tonos (bajo)
20% de batería restante	Dos tonos (medio)
10% de batería restante	Tres tonos (medio)
5% de batería restante	Cinco tonos (medio, bajo, medio, bajo, medio)



Modo LED de las orejas

El botón de encendido se utiliza para cambiar el modo LED de las orejas

Con los audífonos encendidos, presiona rápidamente el botón de encendido para cambiar de un modo de LED a otro. Los modos LED compatibles son sólido (predeterminado), respiración y LED apagado.



Cambiando el modo LED



Conexión de los audífonos

Los audífonos y el adaptador inalámbrico para USB vienen conectados y listos para usar desde fábrica. Si los audífonos pierden conexión, pueden reconectarse manualmente utilizando los pasos que se detallan a continuación (Se recomienda comunicarse con el soporte técnico antes de la reconexión para determinar si es necesario o no).

1. Apaga los audífonos.
2. Mantén presionado el botón de encendido durante 10 segundos para ingresar el modo de conexión.
3. El LED de la orejera de los audífonos titilará rápidamente.
4. Enchufa el adaptador inalámbrico USB a una PC
5. Utilice una clavija pequeña para presionar el botón pequeño en la parte posterior del adaptador inalámbrico USB.
6. El LED del adaptador inalámbrico titilará rápidamente.
7. Cuando el LED en el adaptador inalámbrico USB y la orejera de los audífonos están en modo sólido, la conexión está completa.

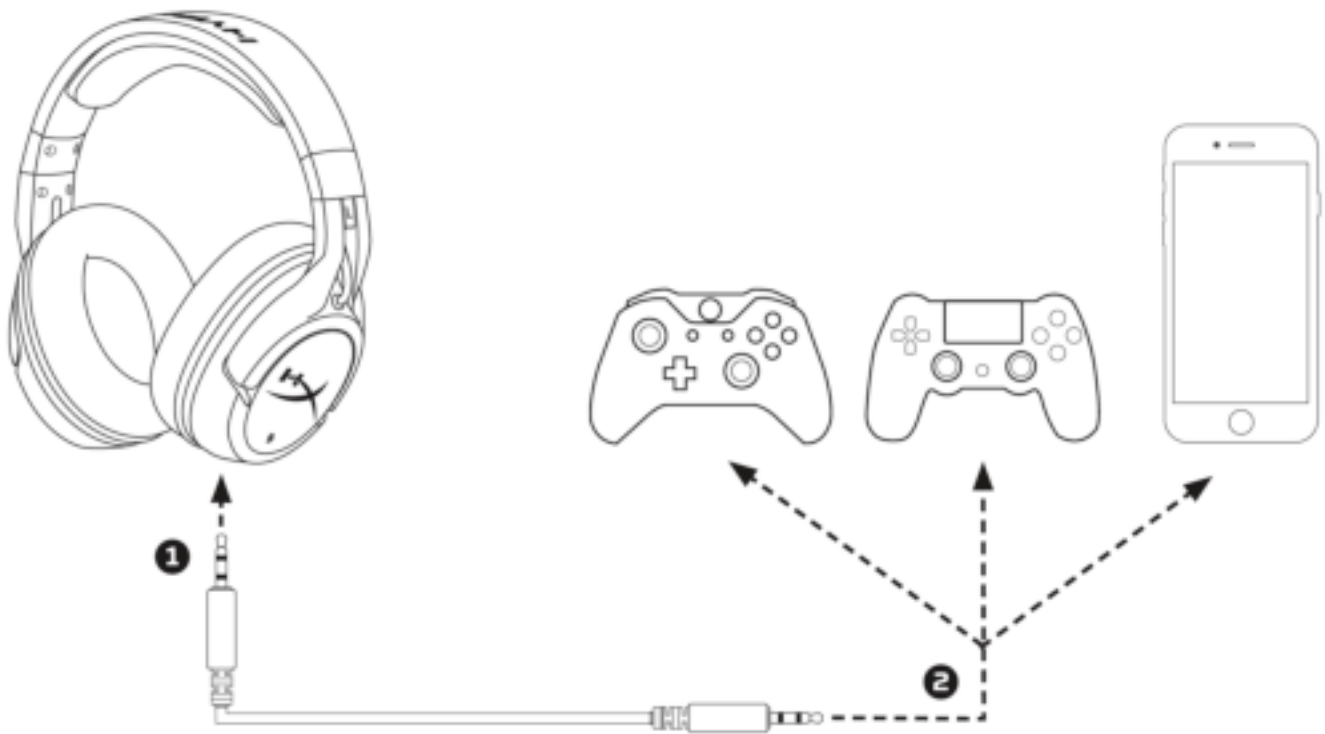


Conexión de audífonos (con cable)

Los audífonos pueden ser utilizados con el cable de 3,5 mm que viene con el equipo. Para utilizar los audífonos en modo con cable:

1. Conecta el cable de los audífonos de 3,5 mm al puerto para audífonos
2. Conecta el cable de los audífonos de 3,5 mm a tu dispositivo.

Nota: El micrófono y la rueda de volumen no funcionan en esta configuración.



Usándolos como audífonos con cable



Especificaciones de los audífonos

Audífonos

Altavoces: Dinámico, Ø 50mm, con imanes de neodimio

Tipo: Circumaural, diseño cerrado

Respuesta de frecuencia:

Inalámbrico: 20Hz-20.000Hz

Analógico: 15Hz-23.000Hz

Impedancia: 32 Ω

Nivel de presión del sonido: 106dB SPL/mW a 1kHz

T.H.D.: < 2%

Peso: 300g

Peso con micrófono: 315g

Longitud y tipo de cable Cable de carga USB (1m) + cable extraíble para audífonos de 3,5mm (1,3m)

Micrófono

Elemento: Micrófono condensador de electreto:

Patrón polar: Cancelación de ruido

Respuesta de frecuencia: 100Hz-7.000 Hz

Sensibilidad: -45dBV (0dB=1V/Pa, 1kHz)

Vida útil de la batería

30 horas - LED Apagado

18 horas - LED Respiración

13 horas - LED Sólido

Rango inalámbrico**

2,4 GHz

Hasta 20 metros

*Probado al 50% del volumen de los audífonos

**El rango inalámbrico puede variar de acuerdo a las condiciones climáticas.



HyperX Cloud Flight-Kopfhörer



**Bauteilnummern: HX-HSCF-BK/AM
HX-HSCF-BK/AS
HX-HSCF-BK/EE
HX-HSCF-BK/EM**

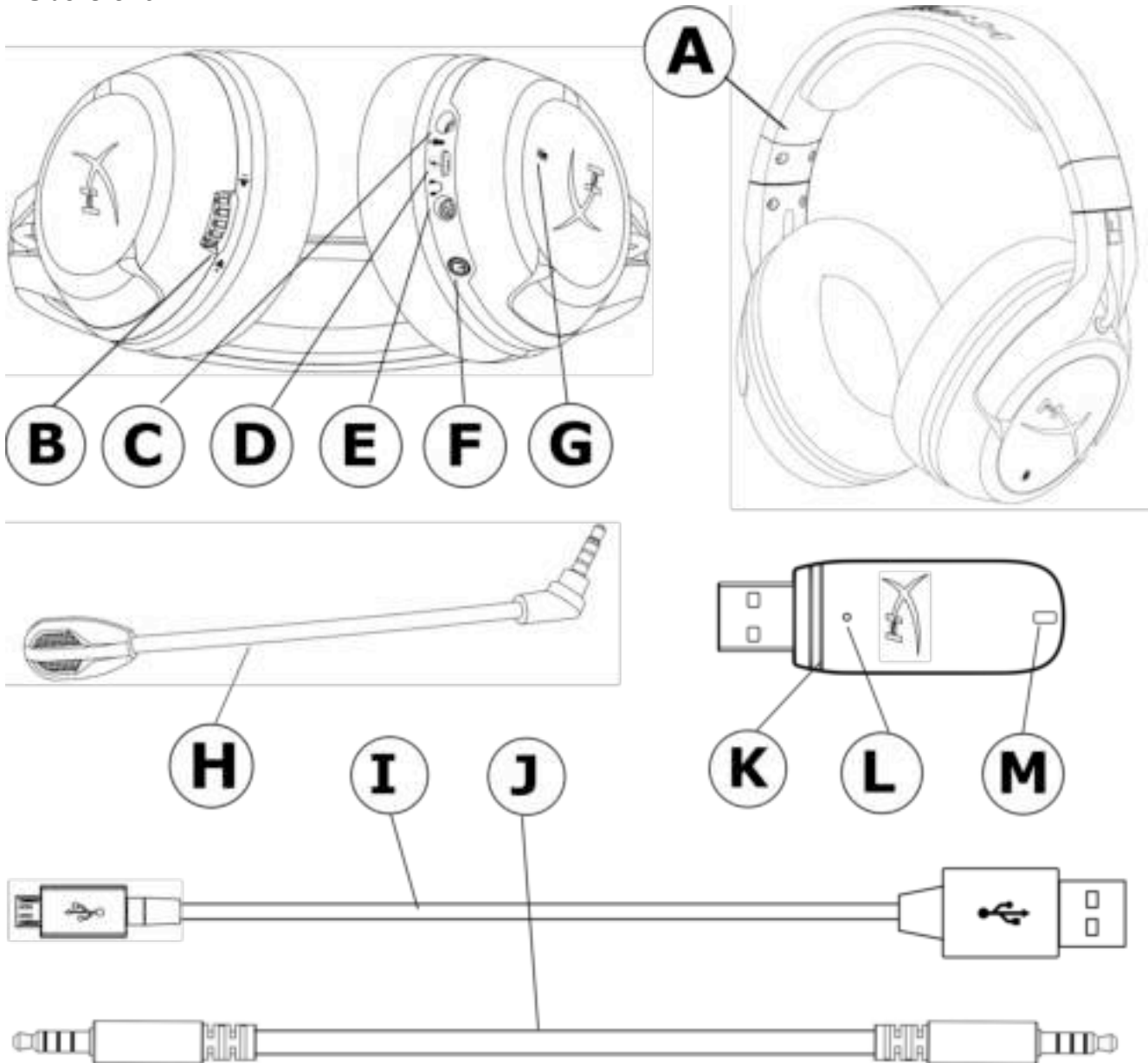


INHALTSVERZEICHNIS

Übersicht.....	3
Kopfhörer wird aufgeladen.....	2
Kopfhörer einschalten	3
Kopfhörerverbindung (PC).....	4
Kopfhörer Windows-Konfiguration	2
Kopfhörerverbindung und Konfiguration (PS4™ & PS4™ Pro)	16
Piepton-Anzeige am Kopfhörer.....	17
LED-Modus an den Kopfhörermuscheln	18
Kopfhörer-Kopplung	19
Kopfhörerverbindung (drahtgebunden).....	20
Kopfhörerspezifikationen	21



Übersicht



- A. Kopfhörer
- B. Lautstärkeregler
- C. Mikrofonbuchse
- D. USB-Ladeanschluss
- E. Analoger Kopfhöreranschluss
- F. An-/Ausschalter
- G. Mikrofon-Stummschalten

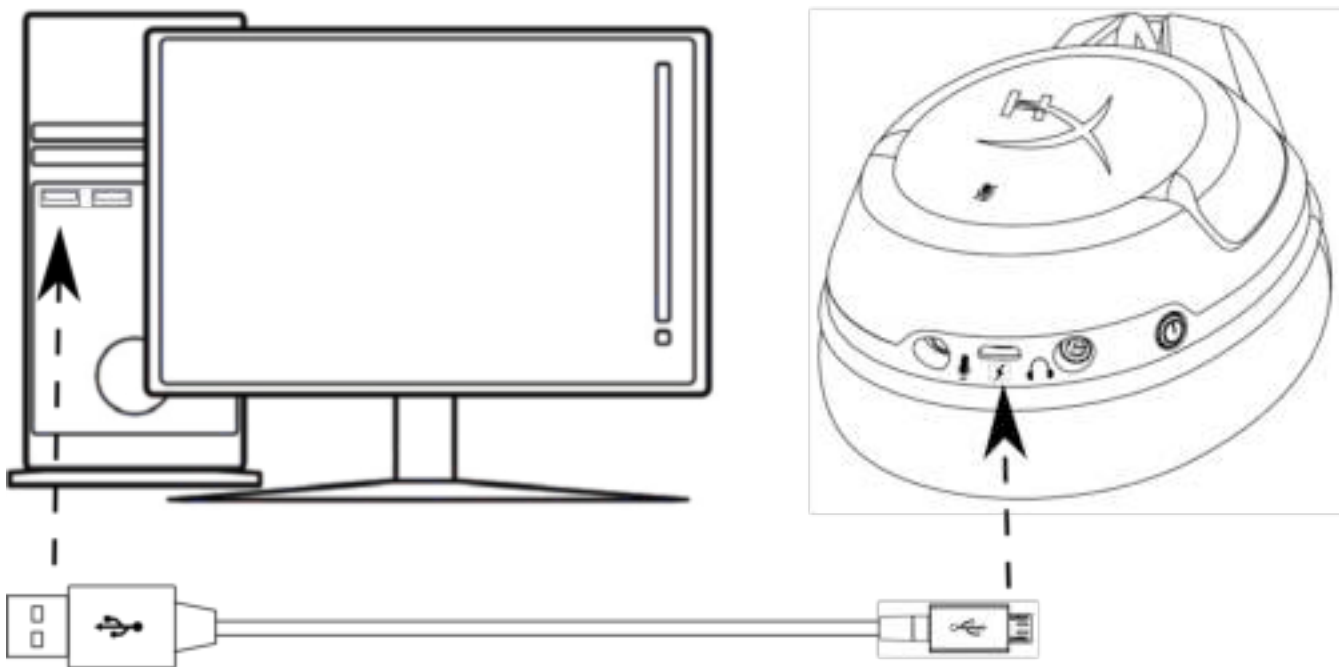
- H. Abnehmbares Mikrofon
- I. USB-Ladekabel
- J. 3,5 mm Kopfhörerkabel
- K. Funk Adapter
- L. Funk Verbindungsknopf
- M. Funk Statusanzeige



Kopfhörer wird aufgeladen

Du solltest deinen Kopfhörer vollständig laden, bevor du ihn zum ersten Mal verwendest. Wenn das Ladekabel angeschlossen ist, zeigt die LED in der Ohrmuschel das an.

Ohrmuschel-LED	Ladestatus
Atmend	Laden
Aus	Vollständig geladen



Den Kopfhörer aufladen



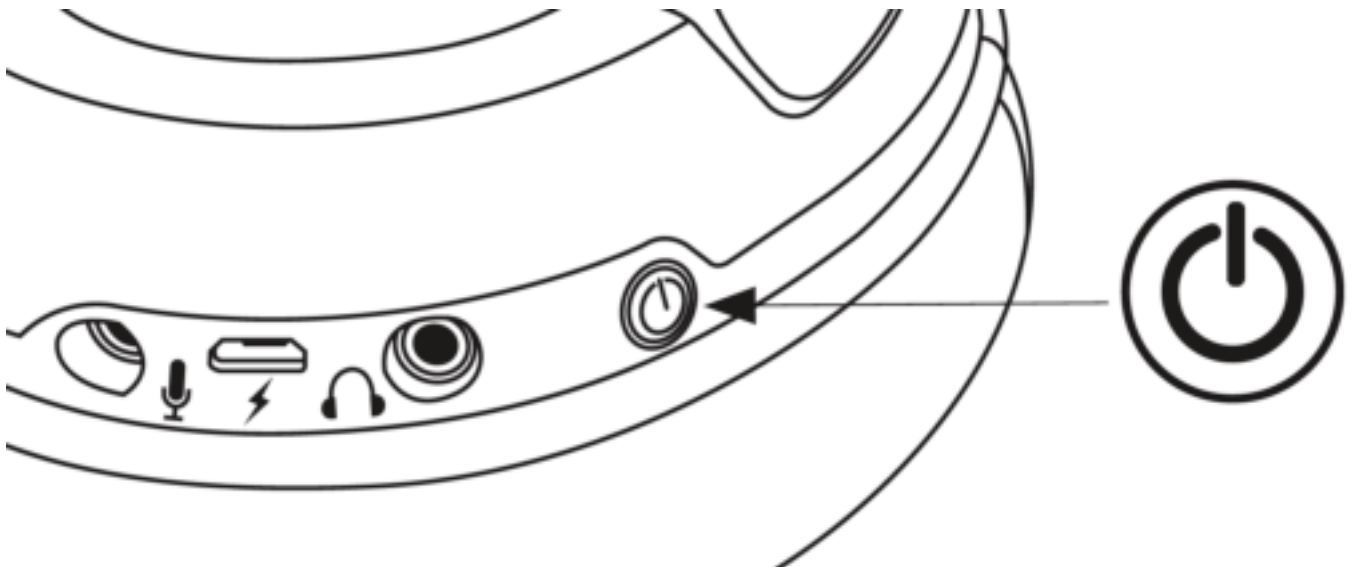
Kopfhörer einschalten

Der Ein/Ausschalter hat mehrere Funktionen.

Um den Kopfhörer einzuschalten, musst du den Ein/Ausschalter drei Sekunden lang gedrückt halten, bis du ein Piepen hörst.

Um den Kopfhörer auszuschalten, musst du den Ein/Ausschalter drei Sekunden lang gedrückt halten, bis du ein Piepen hörst.

Wenn der Kopfhörer eingeschaltet ist, drücke kurz auf den Ein/Ausschalter, um durch die LED-Modi an den Ohrmuscheln zu springen. Die unterstützten LED-Modi sind dauerhaft (Standardeinstellung), atmend und aus.



An-/Ausschalter verwenden

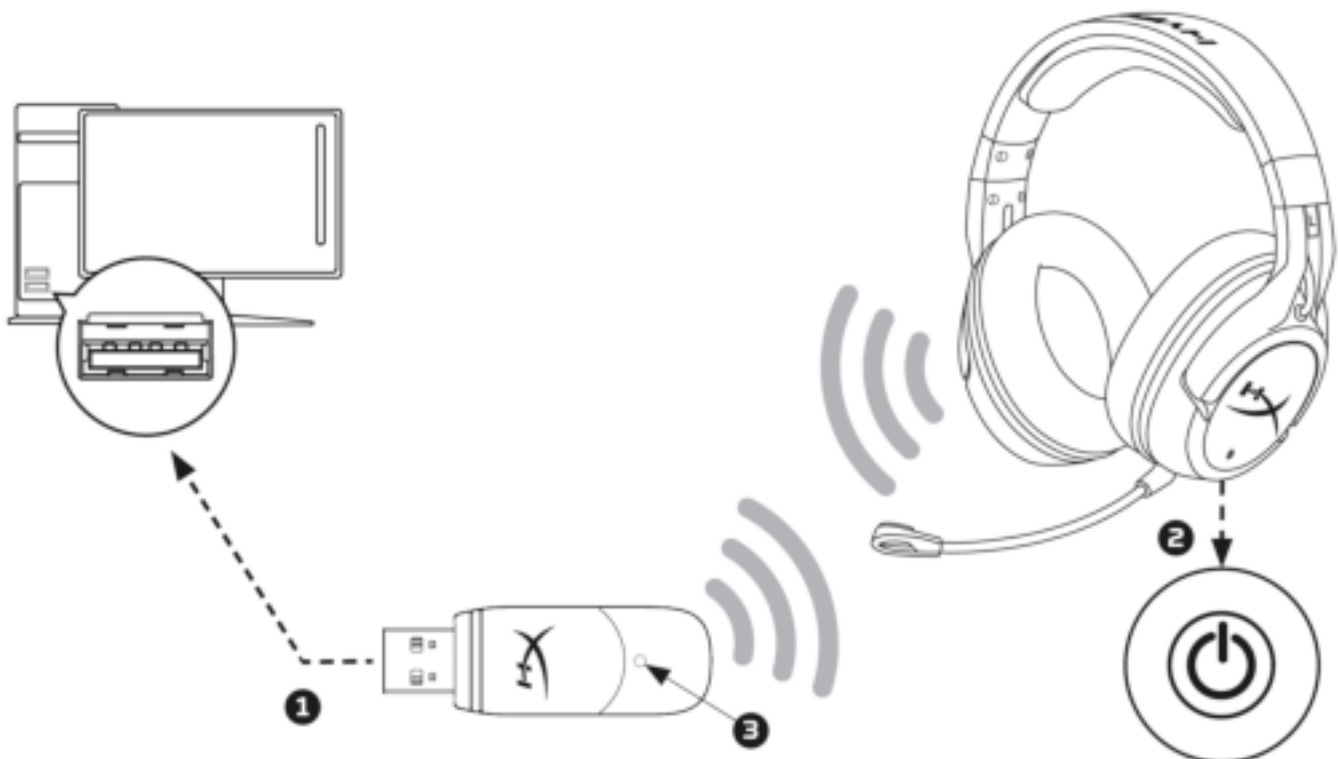


Kopfhörer-Verbindung (PC)

Um deinen Kopfhörer drahtlos an deinen PC anzuschließen:

1. Verbinde den Funk Adapter mit einem USB-Port an deinem PC. Die Statusanzeige des Funk Adapters blinkt, was anzeigt, dass er auf eine Verbindung wartet.
2. Drücke den Ein/Ausschalter am Kopfhörer drei Sekunden lang, um ihn einzuschalten.
3. Wenn die Statusanzeige am Funk Adapter und die LED an den Kopfhörermuscheln durchgehend leuchten, ist der Kopfhörer verbunden.

Hinweis: Wenn Du das Headset zum ersten Mal verwendest, musst Du es möglicherweise erst als Standard-Eingabe- und Ausgabegerät festlegen.



Drahtlose Verbindung zum PC

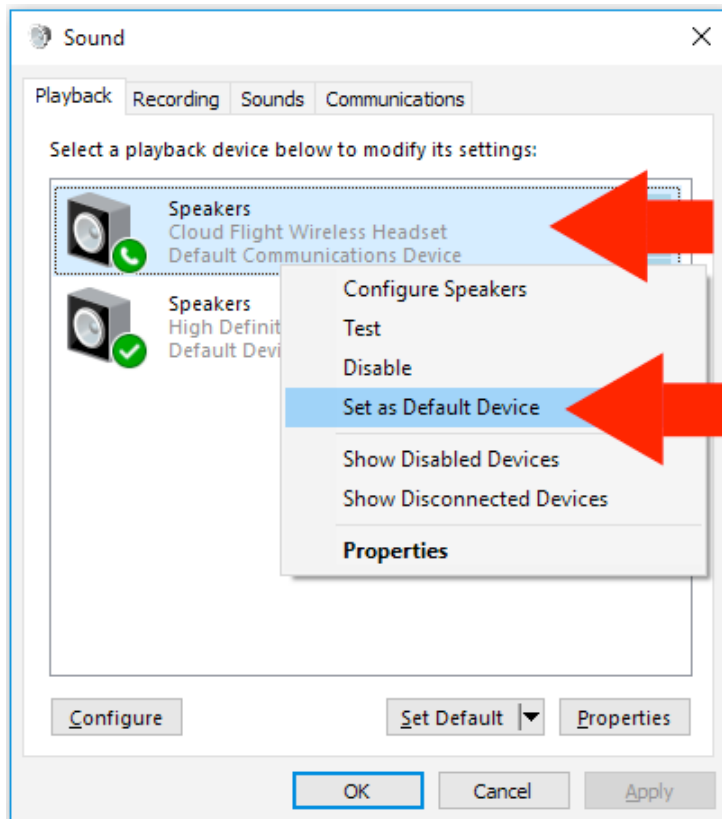


Kopfhörer Windows-Konfiguration

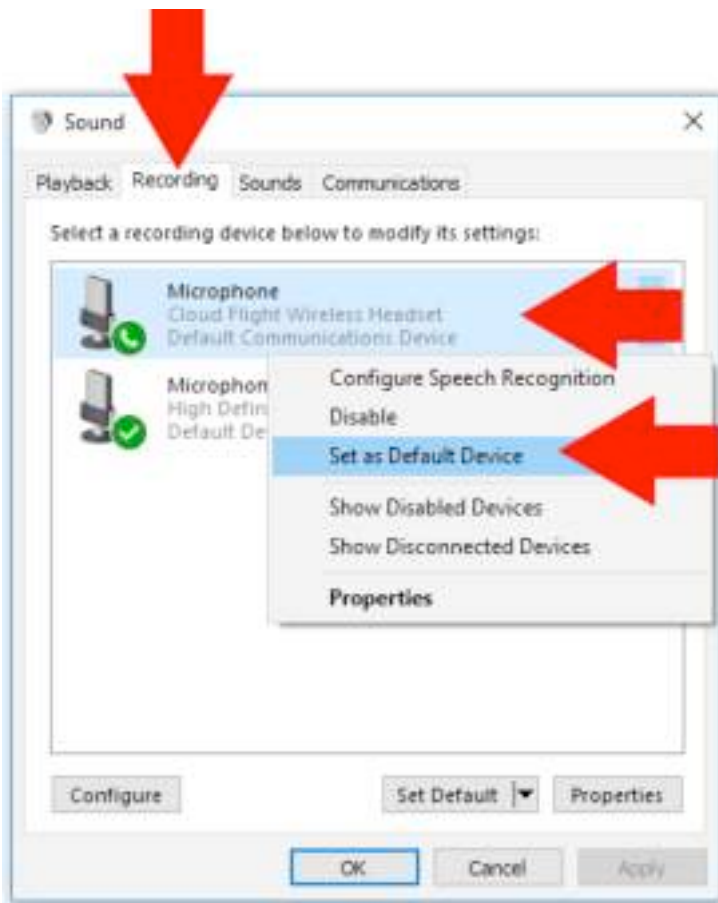
Wenn Du das Headset zum ersten Mal verwendest, musst Du es möglicherweise erst als Standard-Eingabe- und Ausgabegerät festlegen.



1. Klicke auf das Lautsprechersymbol in der Taskleiste und klicke auf 'Wiedergabe-Geräte'.



2. Klicke mit rechts auf 'Cloud Flight Drahtloser Kopfhörer' und dann auf 'Als Standardgerät einstellen'.



3. Klicke auf den 'Aufnahme'-Tab und dann mit rechts auf 'Cloud Flight Drahtloser Kopfhörer' und wähle 'Als Standardgerät auswählen' aus.

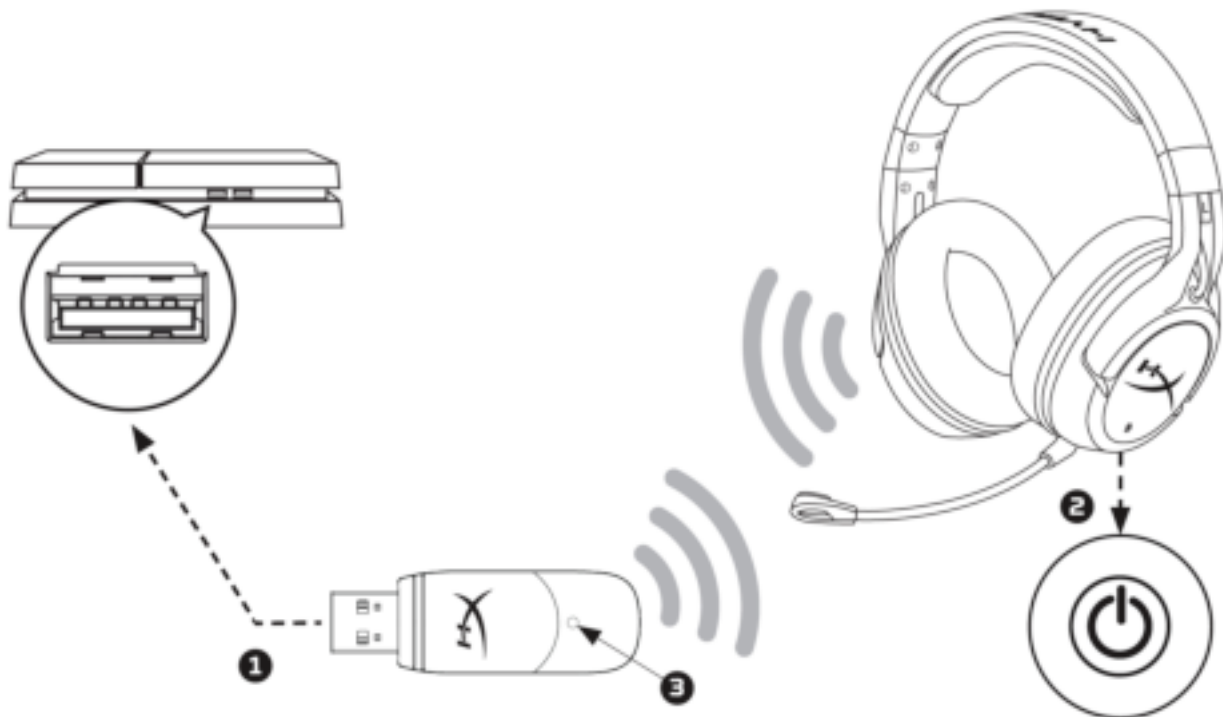
Der Cloud Flight Drahtlose Kopfhörer kann nun verwendet werden.



Kopfhörer-Verbindung und Konfiguration (PS4™ & PS4™ Pro)

Um den Kopfhörer drahtlos an eine PlayStation™ 4 (PS4™) anzuschließen

1. Schalte deine PS4™ Spielekonsole ein
2. Verbinde den Funk Adapter mit einem USB-Port an deiner PS4™. Die Statusanzeige des Funk Adapters blinkt, was anzeigt, dass er auf eine Verbindung wartet.
3. Drücke den Ein/Ausschalter am Kopfhörer drei Sekunden lang, um ihn einzuschalten.
4. Wenn die Statusanzeige am Funk Adapter und die LED an den Kopfhörermuscheln durchgehend leuchten, ist der Kopfhörer verbunden.



An eine PS4™ anschließen™

Sobald der 'Cloud Flight Drahtlose Kopfhörer' erkannt wurde, musst du die PS4™ Audio-Geräte folgendermaßen konfigurieren:

1. Geh ins Einstellungen-Menü und wähle es aus.
2. Klicke auf das '**Geräte**'-Menü.
3. Scrolle nach unten und klicke auf '**Audio-Geräte**'.
4. Stelle das '**Eingangsggerät**' auf HyperX Cloud Flight Drahtloser Kopfhörer ein.
5. Stelle das '**Ausgangsggerät**' auf HyperX Cloud Flight Drahtloser Kopfhörer ein.
6. Wähle '**Ausgabe über Kopfhörer**' und klicke auf '**Gesamtes Audio**'.



Piepton-Anzeige am Kopfhörer

Der Kopfhörer piepst, um anzuzeigen, ob er eingeschaltet ist, ob das Mikrofon stumm geschaltet ist, um die Lautstärke anzugeben sowie den verbleibenden Batteriestand anzugeben.

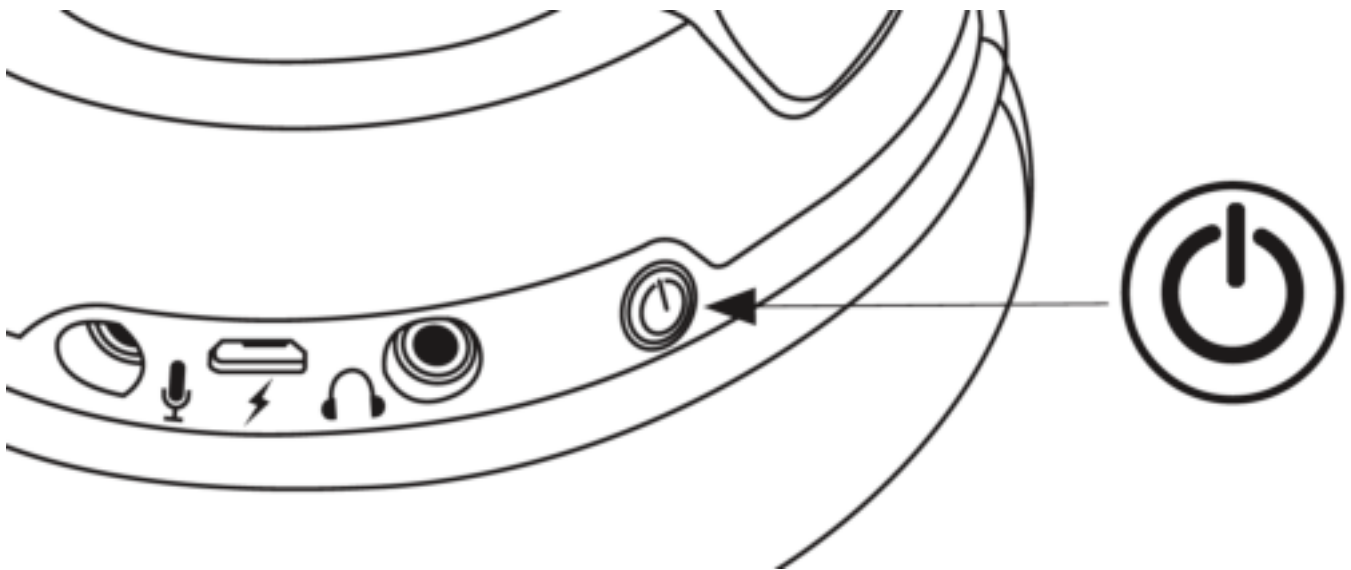
Kopfhörer-Status	Piepton-Anzeige
Eingeschaltet	Ein Ton (hoch)
Ausgeschaltet	Zwei Töne (hoch und tief)
Mikrofonstummschaltung	Zwei Töne (hoch)
Mikrofon aktiv	Ein Ton (hoch)
Maximale Lautstärke erreicht	Drei Töne (hoch)
Minimale Lautstärke erreicht	Drei Töne (tief)
20 % Batterieleistung übrig	Zwei Töne (mittel)
10% Batterieleistung übrig	Drei Töne (mittel)
5% Batterieleistung übrig	Fünf Töne (mittel, niedrig, mittel, niedrig, mittel)



LED-Modus an den Kopfhörmuscheln

Der Ein/Ausschalter an den Kopfhörmuscheln wird verwendet, um den LED-Modus zu ändern.

Wenn der Kopfhörer eingeschaltet ist, drücke kurz auf den Ein/Ausschalter, um durch die LED-Modi an den Ohrmuscheln zu springen. Die unterstützten LED-Modi sind dauerhaft (Standardeinstellung), atmend und LED aus.



Den LED-Modus ändern



Kopfhörer-Kopplung

Der Kopfhörer und der USB Funk Adapter sind werkseitig bereits miteinander gekoppelt. Wenn der Kopfhörer die Kopplung verliert, kann er mit den unten stehenden Schritten manuell repariert werden (wir empfehlen, dass du dich vor der Reparatur mit dem technischen Support in Verbindung setzt, um herauszubekommen, ob das überhaupt nötig ist).

1. Schalte den Kopfhörer ab.
2. Drücke den Ein/Ausschalter 10 Sekunden lang, um den Kopplungsmodus einzuschalten.
3. Die LED an der Kopfhörermuschel blinkt schnell.
4. Stecke den USB Funk Adapter in einen PC.
5. Drücke mit einer dünnen Nadel die kleine Taste an der Rückseite des USB Funk Adapters.
6. Die LED am USB Funk Adapter blinkt schnell.
7. Wenn die LED am USB Funk Adapter und der Kopfhörermuschel durchgehend leuchten, ist die Kopplung abgeschlossen.

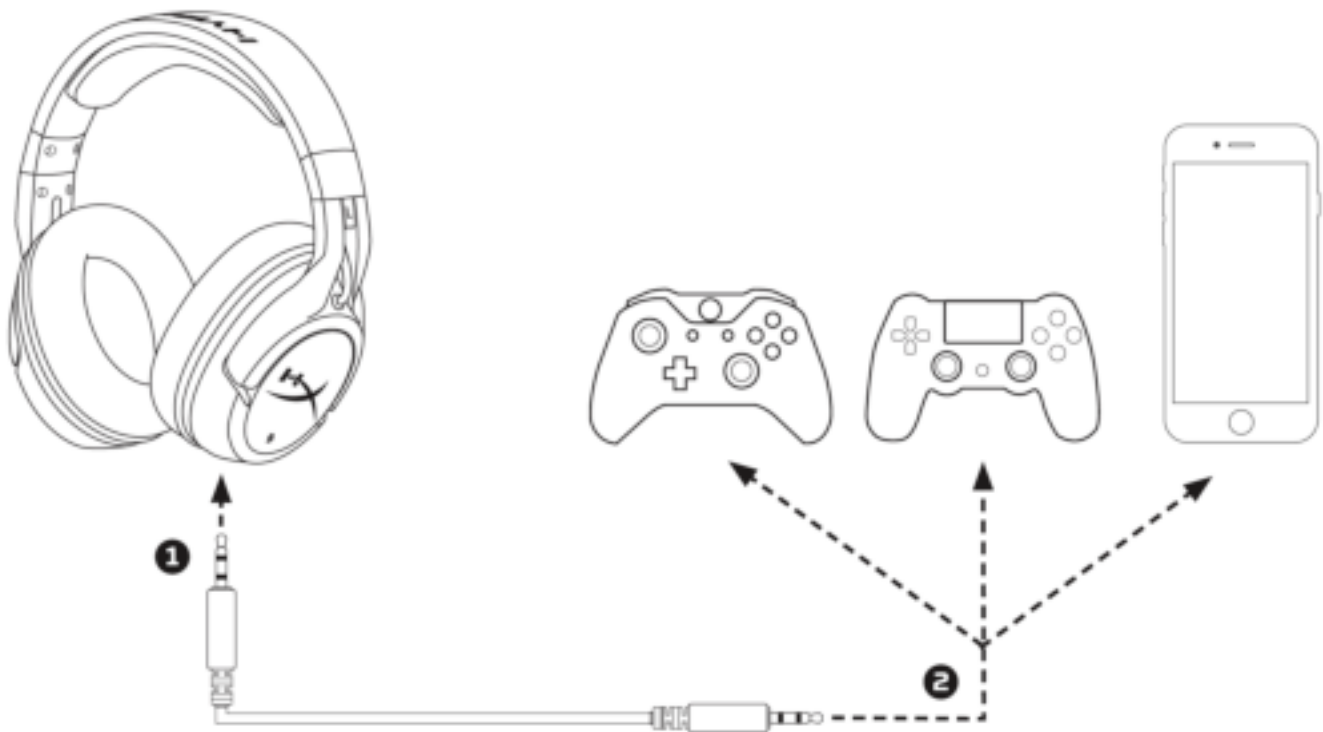


Kopfhörer-Verbindung (drahtgebunden)

Der Kopfhörer kann als drahtgebundener Kopfhörer mit dem zugehörigen 3,5mm Audiokabel verwendet werden. Um den Kopfhörer im drahtgebundenen Kopfhörer-Modus zu verwenden:

1. Verbinde das 3,5 mm Kopfhörerkabel mit der Kopfhörerbuchse am Kopfhörer.
2. Stecke das 3,5 mm Kopfhörerkabel in das Gerät.

Hinweis: Das Mikrofon und der Lautstärkeregler funktionieren in dieser Konfiguration nicht.



Einen drahtgebundenen Kopfhörer verwenden



Kopfhörerspezifikationen

Kopfhörer

Treiber: Dynamic, 50 mm mit Neodymium-Magneten

Typ: Ohrumschließend, hinten verschlossen

Frequenzbereich:

 Drahtlos: 20Hz-20.000Hz

 Analog: 15Hz-23.000Hz

Impedanz: 32 Ω

Schalldruckpegel: 106dB SPL/mW bei 1kHz

T.H.D.: < 2%

Gewicht: 300g

Gewicht mit Mikrofon: 315g

Kabellänge und -typ: USB-Ladekabel (1m) + Abnehmbares 3,5mm Kopfhörerkabel (1,3m)

Mikrofon

Element: Elektrolytkondensator Mikrofon

Polarisationscharakteristik: Rauschunterdrückung

Frequenzbereich: 100Hz-7.000 Hz

Empfindlichkeit: -45dBV (0dB=1V/Pa, 1kHz)

Batterielaufzeit*

30 Stunden - LED aus

18 Stunden - Atmende LED

13 Stunden - Dauerhafte LED

Drahtlose Reichweite**

2,4 GHz

Bis zu 20 Meter

* Bei 50% Kopfhörerlautstärke getestet

** Die drahtlose Reichweite kann je nach Umgebungsbedingungen unterschiedlich sein



Casque-micro HyperX Cloud Flight



**Références : HX-HSCF-BK/AM
HX-HSCF-BK/AS
HX-HSCF-BK/EE
HX-HSCF-BK/EM**

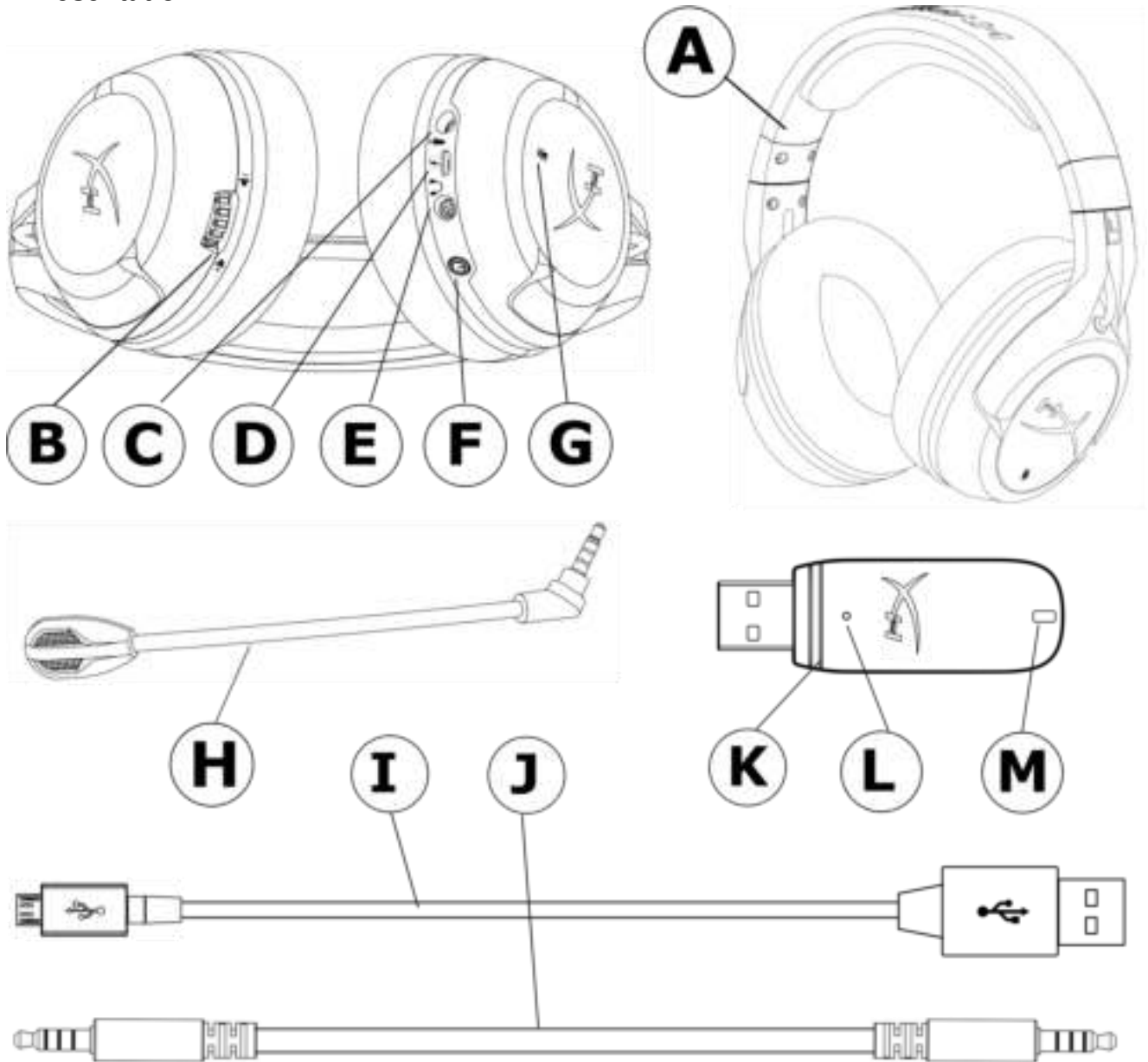


TABLE DES MATIÈRES

Présentation	3
Chargement du casque.....	2
Bouton Marche/ Arrêt du casque-micro	3
Connexion du casque-micro (PC)	4
Configuration Windows du casque-micro	2
Connexion et configuration du casque-micro (PS4™ & PS4™ Pro).....	16
Indicateurs sonores du statut du casque-micro	17
Mode LED Écouteur	18
Pour connecter le casque-micro sans fil	19
Connexion du casque-micro (filaire).....	20
Spécifications du casque-micro	21



Présentation



- A. Casque-micro
- B. Molette de réglage du volume
- C. Port microphone
- D. Port de chargement USB
- E. Port de casque analogique
- F. Bouton Marche/ Arrêt
- G. Bouton de désactivation du micro

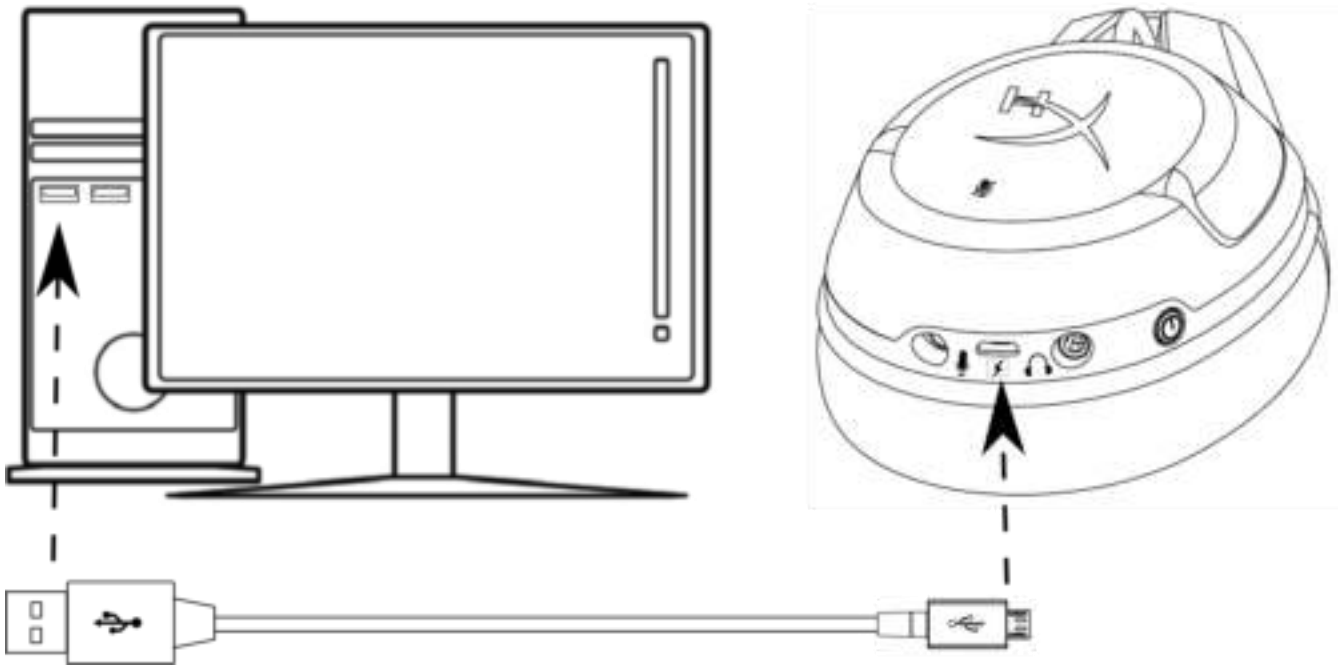
- H. Microphone amovible
- I. Câble de chargement USB
- J. Câble de casque 3,5mm
- K. Adaptateur sans fil
- L. Bouton d'interconnexion sans fil
- M. Voyant du Statut sans fil



Chargement du casque

Il est recommandé de charger complètement le casque-micro avant sa première utilisation. Lorsque le câble de chargement est branché, le voyant LED Écouteur indique le statut.

Écouteur LED	Statut de chargement
Respiration	Chargement de la batterie
Désactiver	Chargement complet



Pour charger le casque-micro



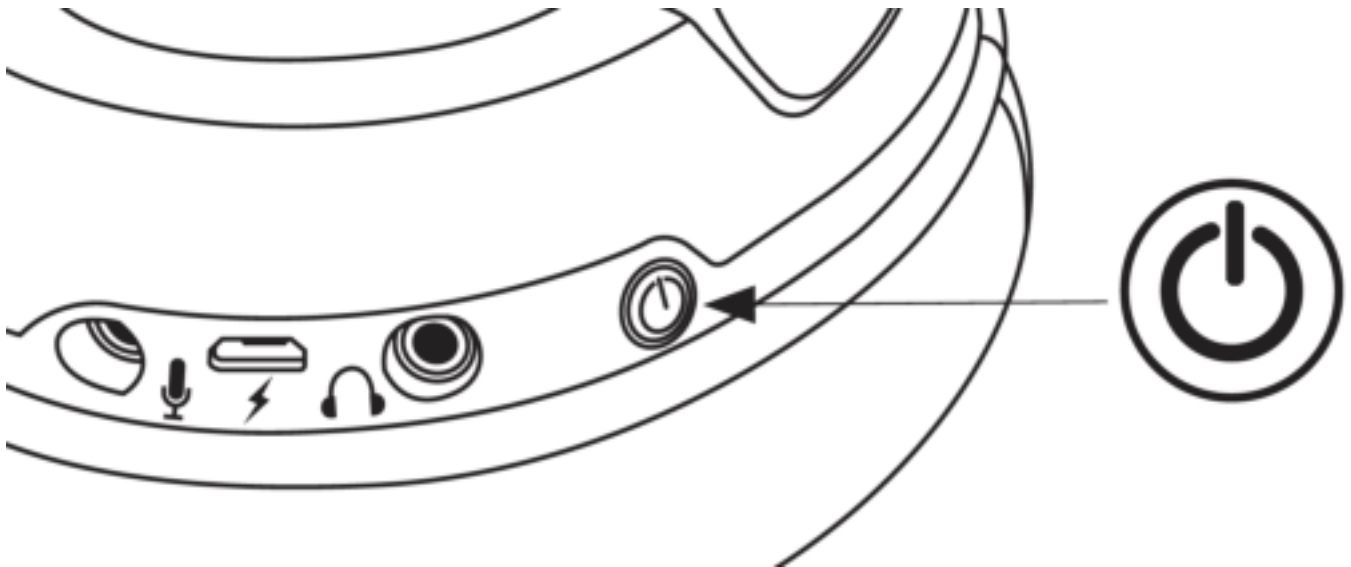
Bouton Marche/ Arrêt du casque-micro

Le bouton Marche/ Arrêt a plusieurs fonctions.

Pour allumer le casque-micro, maintenez le bouton Marche/Arrêt pendant 3 secondes jusqu'à ce qu'un bip retentisse.

Pour éteindre le casque-micro, maintenez le bouton Marche/Arrêt pendant 3 secondes jusqu'à ce qu'un bip retentisse.

Lorsque le casque-micro est allumé, une pression courte sur le bouton Marche/ Arrêt permet de sélectionner le mode LED Écouteurs. Les trois modes LED sont : Fixe (par défaut), Respiration et Éteint.



Utilisation du bouton Marche/ Arrêt

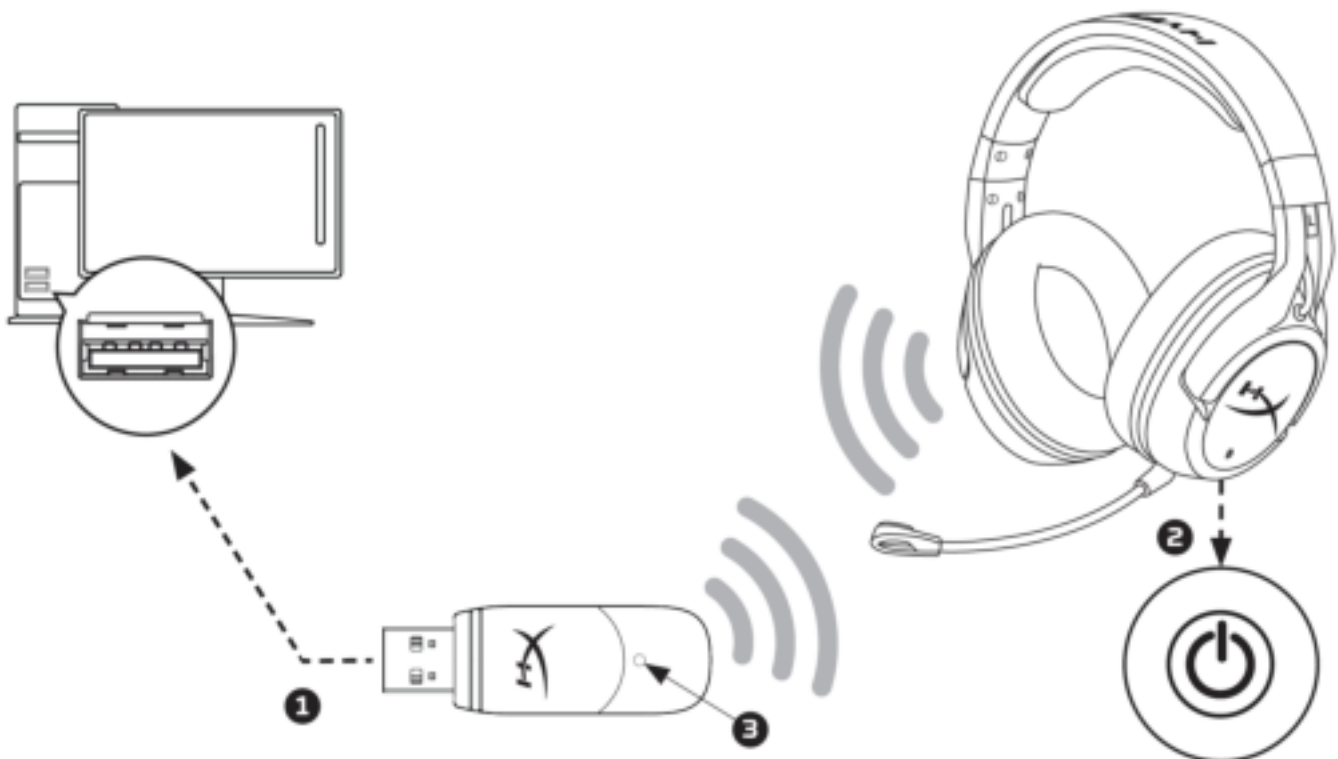


Connexion du casque-micro (PC)

Pour utiliser le casque-micro sur votre PC :

1. Branchez l'adaptateur sans fil sur le port USB de votre PC. Le voyant Statut de l'adaptateur sans fil clignote, indiquant qu'il attend la connexion.
2. Appuyez sur le bouton Marche/arrêt pendant trois secondes pour allumer.
3. Lorsque le voyant Statut de l'adaptateur sans fil est allumé (fixe) et que le LED Écouteurs est allumé (fixe), le casque-micro est connecté.

Remarque : Si vous utilisez votre casque-micro pour la première fois, il peut être nécessaire de le configurer comme Périphérique d'entrée/ sortie par défaut.

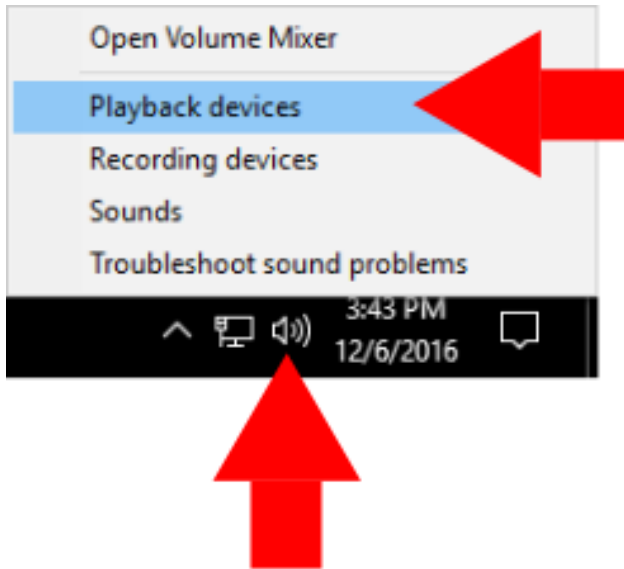


Connexion sans fil au PC

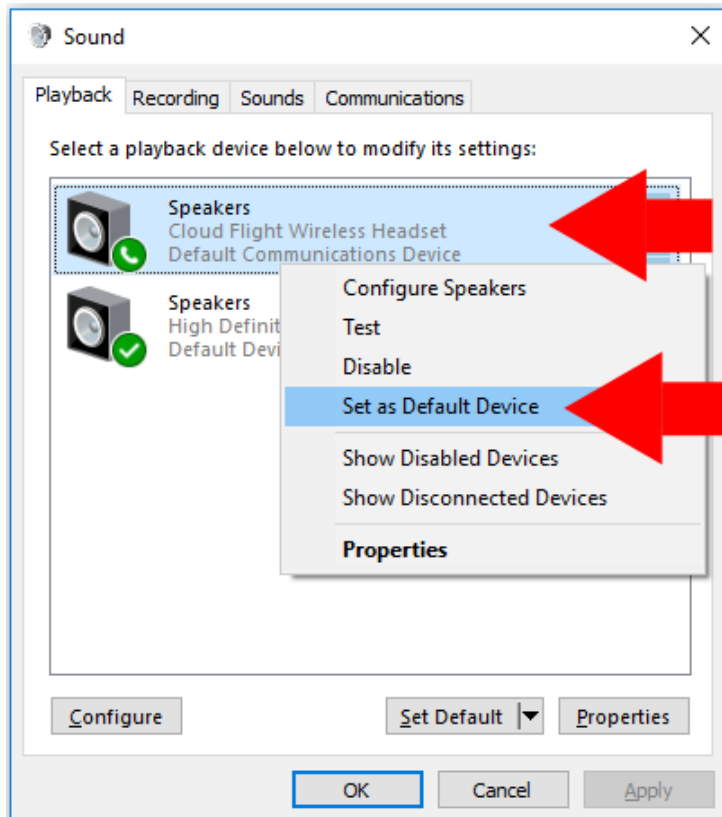


Configuration Windows du casque-micro

Si vous utilisez votre casque-micro pour la première fois, il peut être nécessaire de le configurer comme Périphérique d'entrée/ sortie par défaut.



1. Cliquez avec le bouton droit de la souris sur l'icône Haut-parleur dans la Zone de notification et sélectionnez Périphériques de lecture.



2. Cliquez avec le bouton droit de la souris sur Cloud Flight Wireless et sélectionnez Définir comme périphérique par défaut.



3. Cliquez sur l'onglet Enregistrement. Ensuite, cliquez avec le bouton droit de la souris sur Cloud Flight Wireless et sélectionnez Définir comme périphérique par défaut.

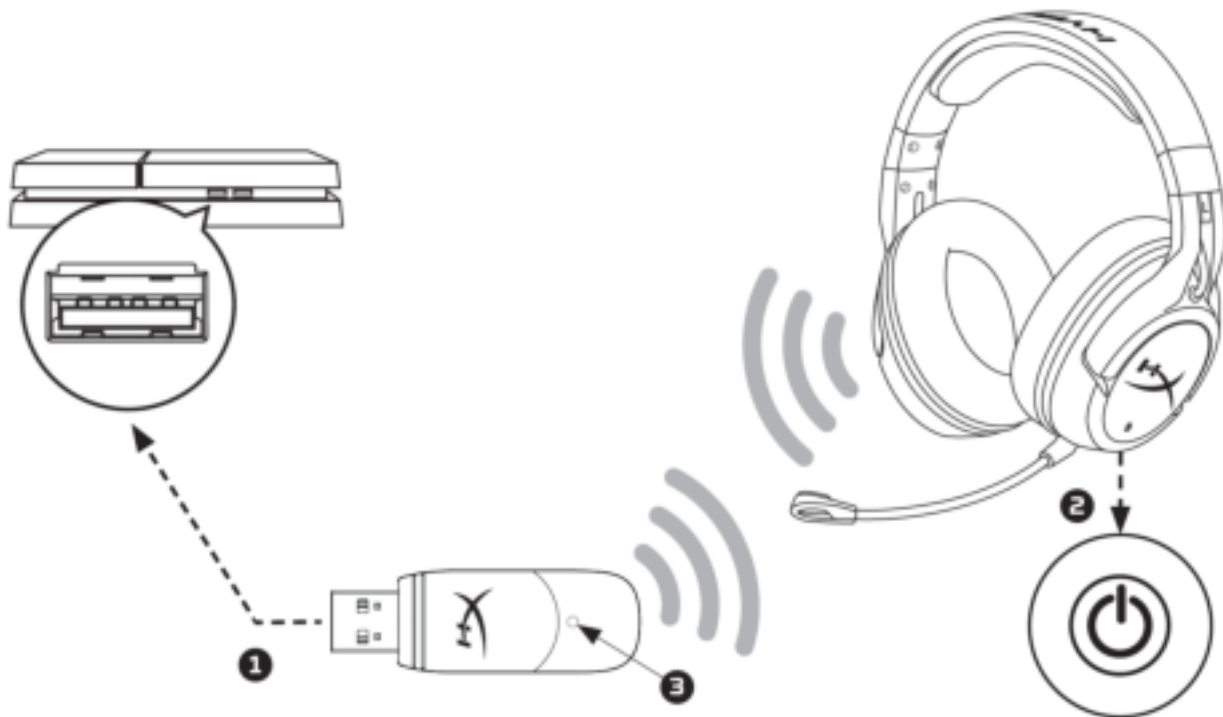
Votre Cloud Flight Wireless est prêt à être utilisé.



Connexion et configuration du casque-micro (PS4™ & PS4™ Pro)

Pour utiliser le casque-micro sans fil avec une console PlayStation™ 4 (PS4™)

1. Allumez votre console de jeu PS4™
2. Branchez l'adaptateur sans fil sur le port USB de votre PS4™. Le voyant Statut de l'adaptateur sans fil clignote, indiquant qu'il attend la connexion.
3. Appuyez sur le bouton Marche/arrêt pendant trois secondes pour allumer.
4. Lorsque le voyant Statut de l'adaptateur sans fil est allumé (fixe) et que le LED Écouteur est allumé (fixe), le casque-micro est connecté.



Connexion à une PS4™

Lorsque le Cloud Flight Wireless est détecté, configurez le périphérique audio PS4™ en suivant les étapes ci-dessous :

1. Ouvrez le menu Paramètres.
2. Sélectionnez l'option de menu **Périphériques**.
3. Faites défiler et sélectionnez **Périphériques audio**.
4. Choisissez HyperX Cloud Flight Wireless comme **Périphérique d'entrée**.
5. Choisissez HyperX Cloud Flight Wireless comme **Périphérique de sortie**.
6. Choisissez **Sortie casque** et sélectionnez **Tout Audio**.



Indicateurs sonores du statut du casque-micro

Le casque-micro émet des bips sonores qui indiquent son statut actuel incluant Alimentation, Désactivation du microphone, Niveau du volume et Niveau de charge de la batterie.

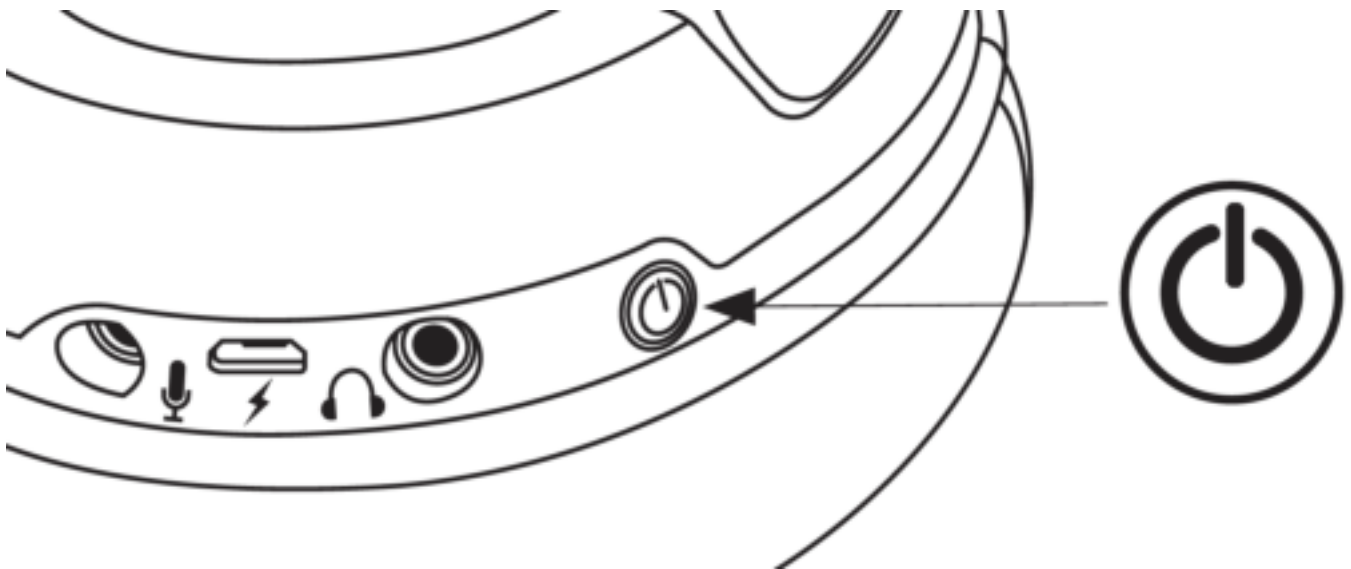
Statut du casque-micro	Indicateur sonore
Marche	Un bip sonore (aigu)
Arrêt	Deux bips sonores (aigu et grave)
Microphone désactivé	Deux bips sonores (aigus)
Microphone activé	Un bip sonore (aigu)
Montée au volume maximal	Trois bips sonores (aigus)
Descente au volume minimal	Trois bips sonores (graves)
Niveau de batterie à 20%	Deux bips sonores (médium)
Niveau de batterie à 10%	Trois bips sonores (médium)
Niveau de batterie à 5%	Cinq bips sonores (médium, grave, médium, grave, médium)



Mode LED Écouteur

Le bouton Marche/Arrêt sur l'écouteur sert à sélectionner le mode LED Écouteur.

Lorsque le casque-micro est allumé, une pression courte sur le bouton Marche/ Arrêt permet de sélectionner le mode LED Écouteur. Les trois modes LED sont : Fixe (par défaut), Respiration et Éteint.



Pour modifier le mode LED



Pour connecter le casque-micro sans fil

Le casque-micro et l'adaptateur sont livrés connectés et prêts à l'usage. En cas de déconnexion entre le micro-casque et l'adaptateur, la connexion sans fil peut être rétablie manuellement en suivant les instructions ci-dessous. (Il est conseillé de contacter préalablement l'assistance technique pour déterminer si la procédure manuelle est nécessaire.)

1. Éteignez le casque-micro.
2. Appuyez pendant 10 secondes sur le bouton Marche/Arrêt pour accéder au mode d'interconnexion.
3. Le voyant LED Écouteur clignote rapidement.
4. Branchez l'adaptateur USB sans fil sur un PC.
5. À l'aide d'une épingle, appuyez sur le petit bouton situé à l'arrière de l'adaptateur USB sans fil.
6. Le voyant LED de l'adaptateur USB sans fil clignote rapidement.
7. Lorsque le voyant LED de l'adaptateur USB sans fil et celui de l'écouteur est allumé (fixe), leur connexion est établie.

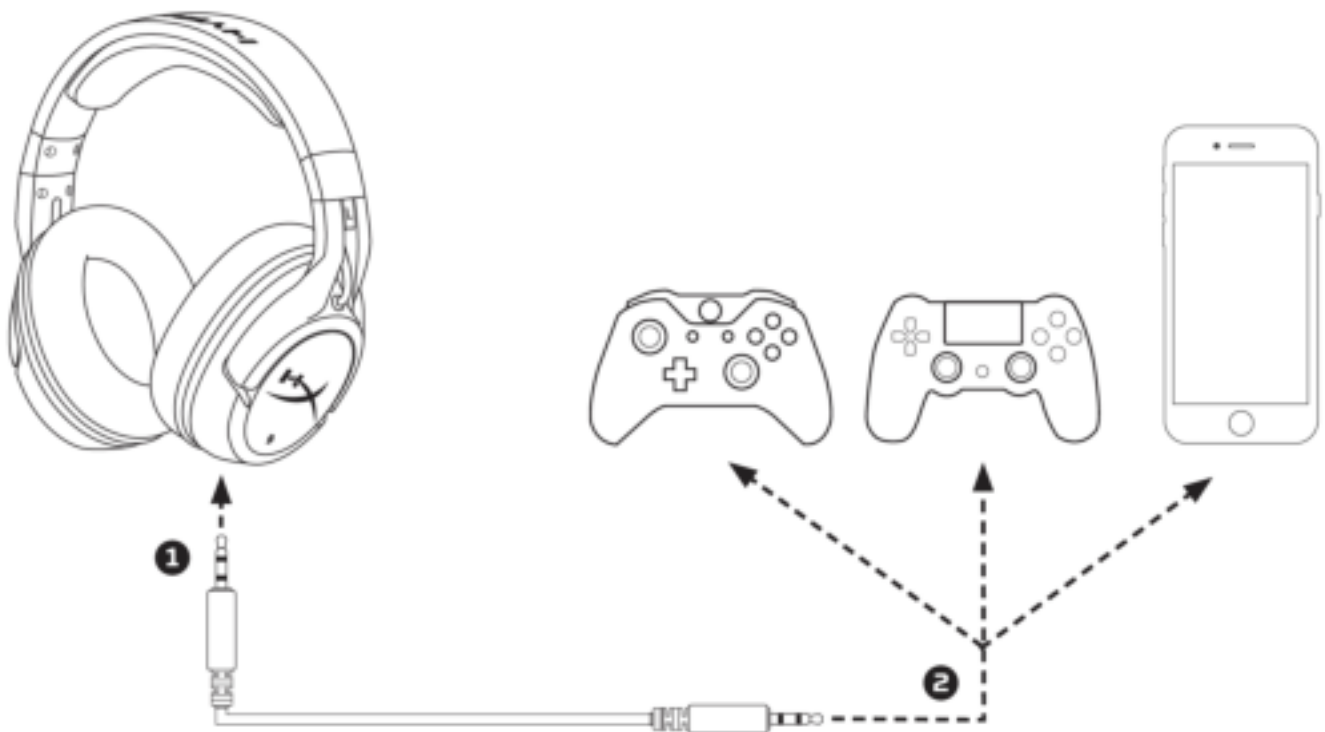


Connexion du casque-micro (filaire)

Le casque-micro peut fonctionner comme un haut-parleur filaire grâce au câble audio 3,5 mm. Pour utiliser le casque-micro en mode Haut-parleur filaire :

1. Connectez le câble 3,5mm au port Casque situé sur le casque-micro.
2. Branchez le câble 3,5mm du casque sur votre système.

Remarque : Le microphone et la roulette de contrôle du volume ne fonctionnent pas dans cette configuration.



Utilisation comme haut-parleur filaire



Spécifications du casque-micro

Casque audio

Haut Parleur Dynamique, 50mm avec aimants en néodyme

Type : Circumaural, fermé

Réponse en fréquence :

Sans fil : 20Hz–20 000Hz

Analogique : 15Hz–23 000Hz

Impédance : 32 Ω

Niveau de pression acoustique : 106dBSPL/mW à 1kHz

Distorsion harmonique totale (THD) : < 2%

Poids : 300g

Poids avec micro : 315g

Type et longueur du câble : Câble de chargement USB (1m) + Câble de casque amovible 3,5mm (1,3m)

Microphone

Élément : Microphone à condensateur Electret

Diagramme polaire : Suppression de bruit

Réponse en fréquence : 100Hz-7 000 Hz

Sensibilité : -45dBV (0dB=1V/Pa, 1kHz)

Autonomie de la batterie*

30 heures - LED éteintes

18 heures - LED mode Respiration

13 heures - LED fixes

Portée de la connexion sans fil**

2,4 GHz

Jusqu'à 20 mètres

*Testé à 50% du volume du casque.

**La portée sans fil peut varier selon les conditions environnementales.



Cuffie HyperX Cloud Flight



**Numeri di parte: HX-HSCF-BK/AM
HX-HSCF-BK/AS
HX-HSCF-BK/EE
HX-HSCF-BK/EM**

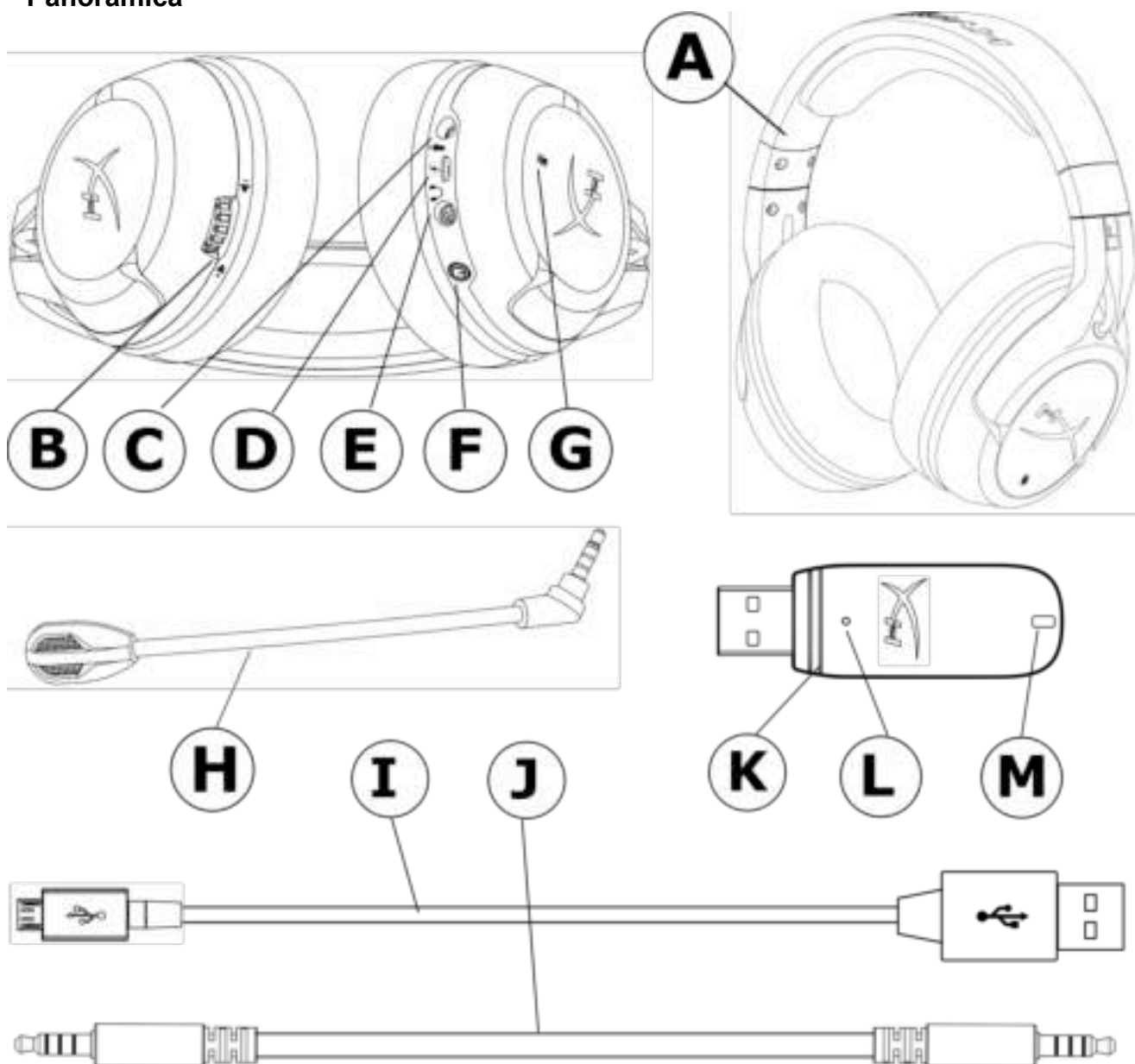


SOMMARIO

Panoramica	3
Ricarica delle cuffie	2
Pulsante di accensione delle cuffie	3
Connessione delle cuffie (PC)	4
Configurazione in Windows delle cuffie	2
Connessione e configurazione delle cuffie (PS4™ & PS4™ Pro).....	16
Indicatori acustici dello stato delle cuffie	18
Modalità LED sui padiglioni delle cuffie	19
Abbinamento delle cuffie.....	20
Collegamento delle cuffie (via cavo)	21
Caratteristiche cuffie	22



Panoramica



- A. Cuffie
- B. Regolazione volume
- C. Ingresso microfono
- D. Porta USB con funzione di ricarica
- E. Ingresso analogico per cuffia
- F. Pulsante di accensione
- G. Pulsante di esclusione microfono

- H. Microfono scollegabile
- I. Cavo di ricarica USB
- J. Cavo cuffie con jack da 3,5 mm
- K. Adattatore wireless
- L. Pulsante di abbinamento wireless
- M. Spia dello stato wireless

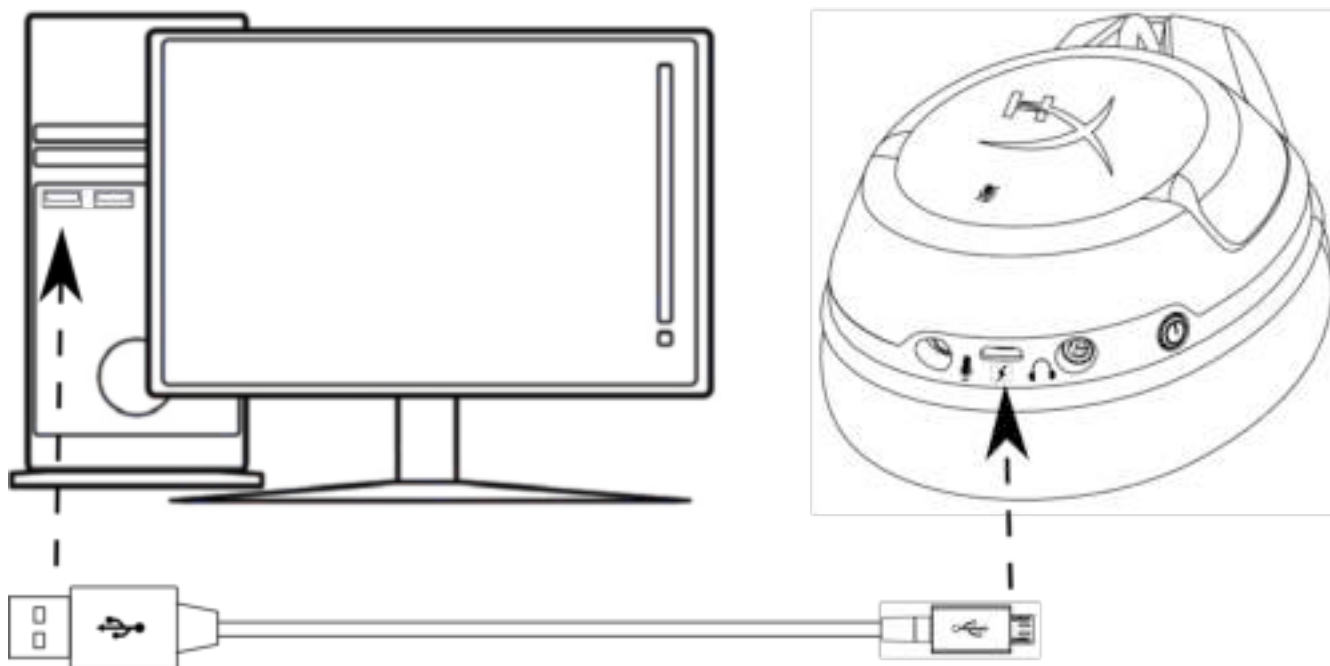


Ricarica delle cuffie

In occasione del primo utilizzo, si consiglia di effettuare un ciclo completo di ricarica.

Una volta connesso il cavo di ricarica, il LED presente sul padiglione indicherà che le cuffie sono in stato di caricamento.

LED sul padiglione	Stato di ricarica
Respiro	Ricarica
Spento	Ricarica completata



Caricamento delle cuffie



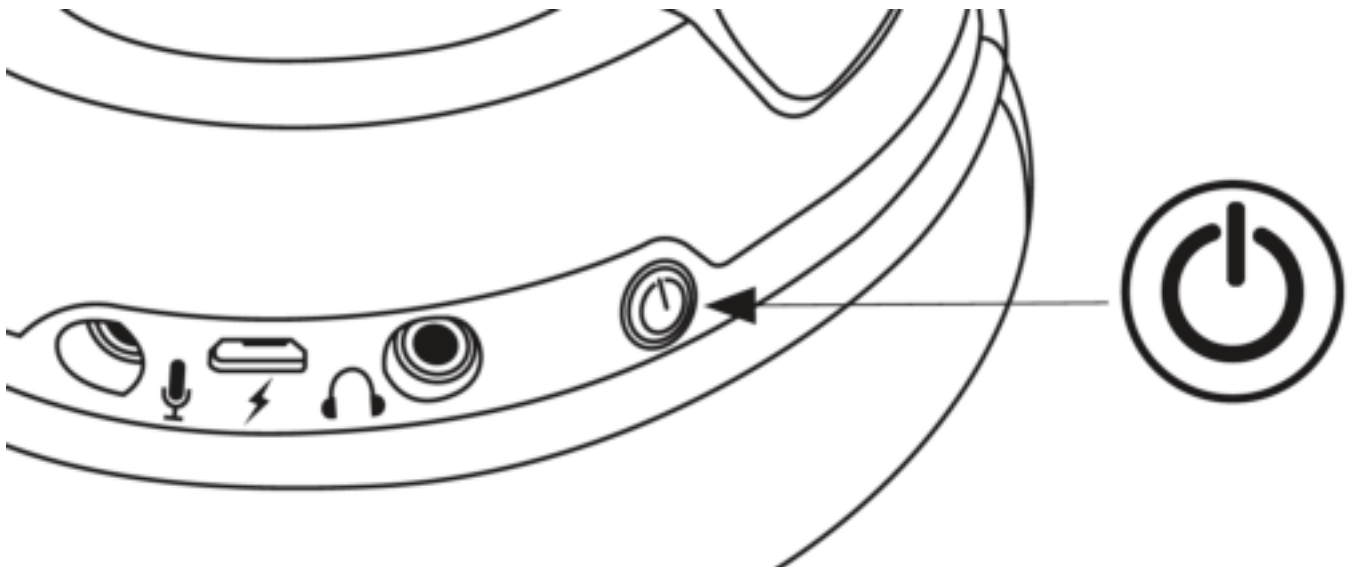
Pulsante di accensione delle cuffie

Il pulsante di accensione ha diverse funzioni.

Per accendere le cuffie, tenere premuto il pulsante di accensione per 3 secondi fino ad avvertire un beep

Per spegnere le cuffie, tenere premuto il pulsante di accensione per 3 secondi fino ad avvertire un beep

Quando le cuffie sono accese, premere brevemente il pulsante di accensione per alternare le diverse modalità di LED sui padiglioni. Le modalità LED supportate sono: fisso (predefinito), respiro e spento.



Utilizzo del pulsante di accensione

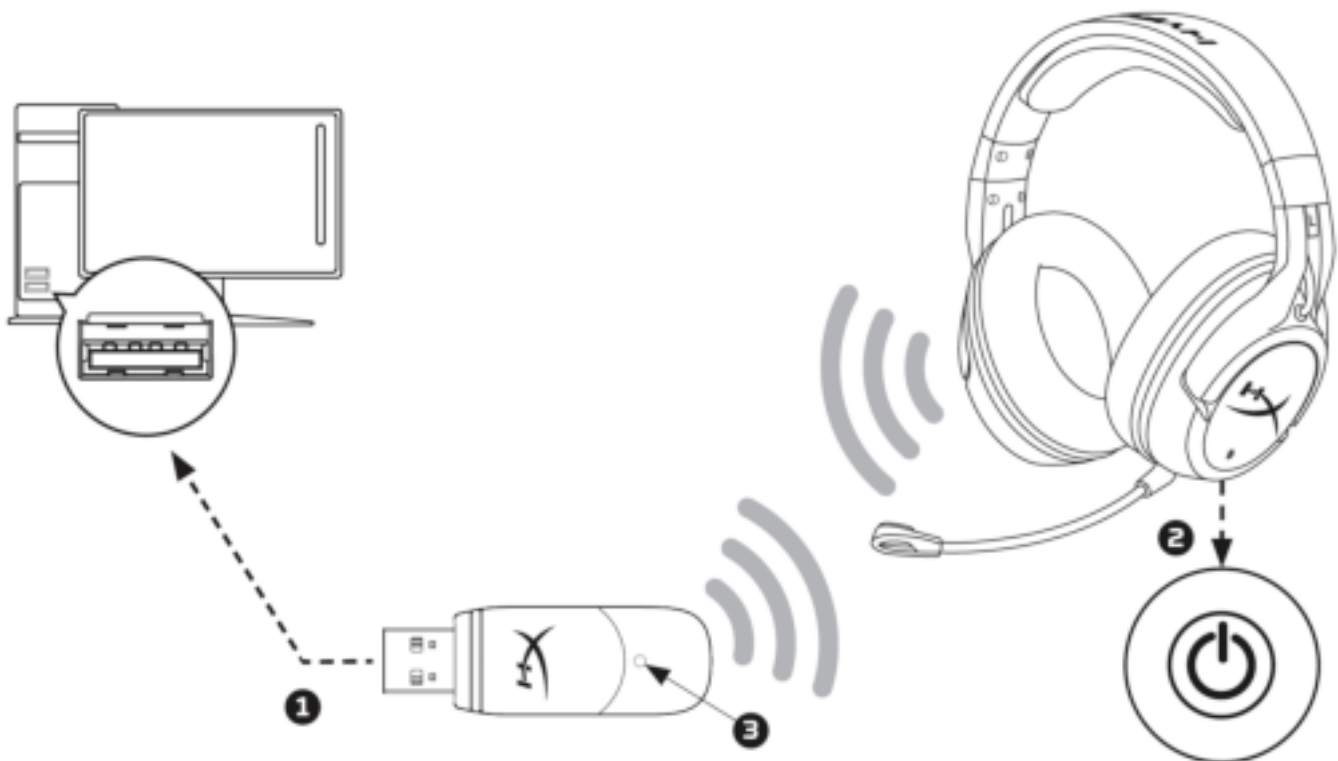


Connessione delle cuffie (PC)

Per utilizzare le cuffie senza fili (wireless) con il PC:

1. Collegare l'adattatore wireless a una porta USB presente su PC. La spia di stato dell'adattatore wireless inizierà a lampeggiare per indicare che è in attesa di stabilire la connessione.
2. Accendere le cuffie tenendo premuto il pulsante di accensione sulle cuffie per 3 secondi.
3. La connessione con le cuffie sarà stabilita una volta che la spia di stato dell'adattatore wireless e il LED sul padiglione delle cuffie resteranno entrambi accesi senza lampeggiare.

Nota: la prima volta che si utilizzano le cuffie potrebbe essere necessario impostarle come dispositivo di ingresso e uscita audio predefinito.

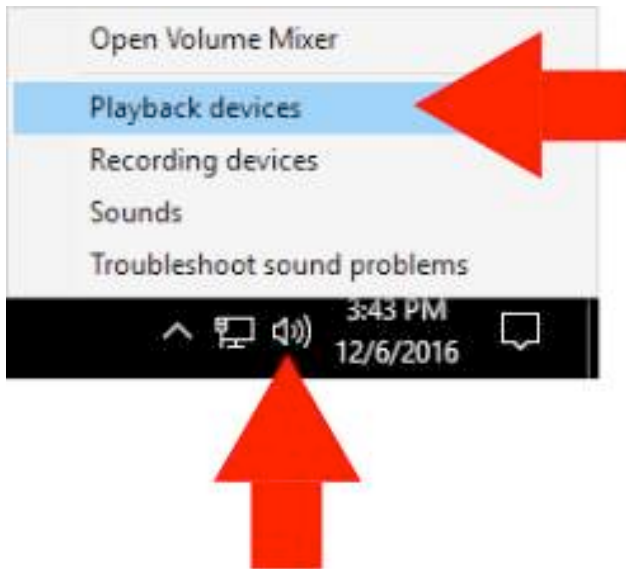


Connessione wireless a un PC

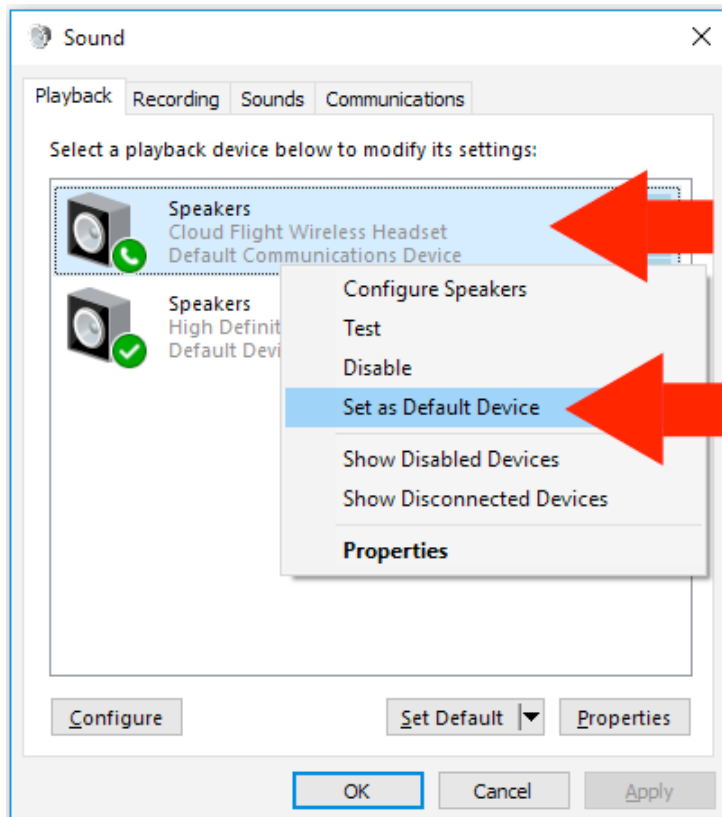


Configurazione in Windows delle cuffie

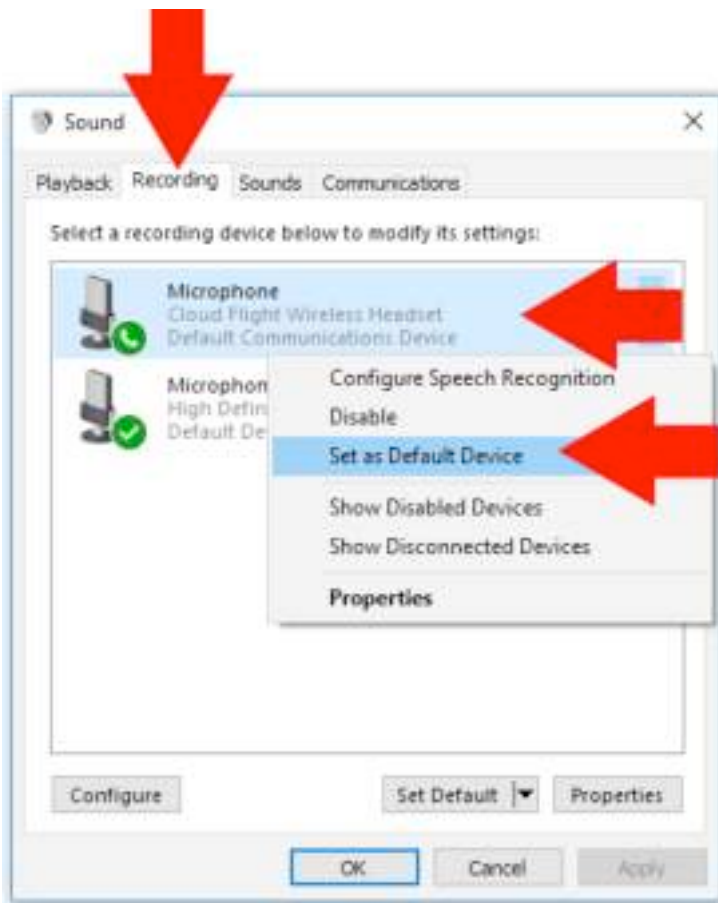
la prima volta che si utilizzano le cuffie potrebbe essere necessario impostarle come dispositivo di ingresso e uscita audio predefinito.



1. Fare clic con il pulsante destro del mouse sull'icona degli altoparlanti nella barra delle attività e selezionare "Dispositivi di riproduzione".



2. Fare clic con il pulsante destro del mouse su "Cloud Flight Wireless Headset" e selezionare "Imposta come dispositivo predefinito".



3. Fare clic sulla scheda "Registrazione" per poi fare clic con il pulsante destro del mouse su "Cloud Flight Wireless Headset" e selezionare "Imposta come dispositivo predefinito".

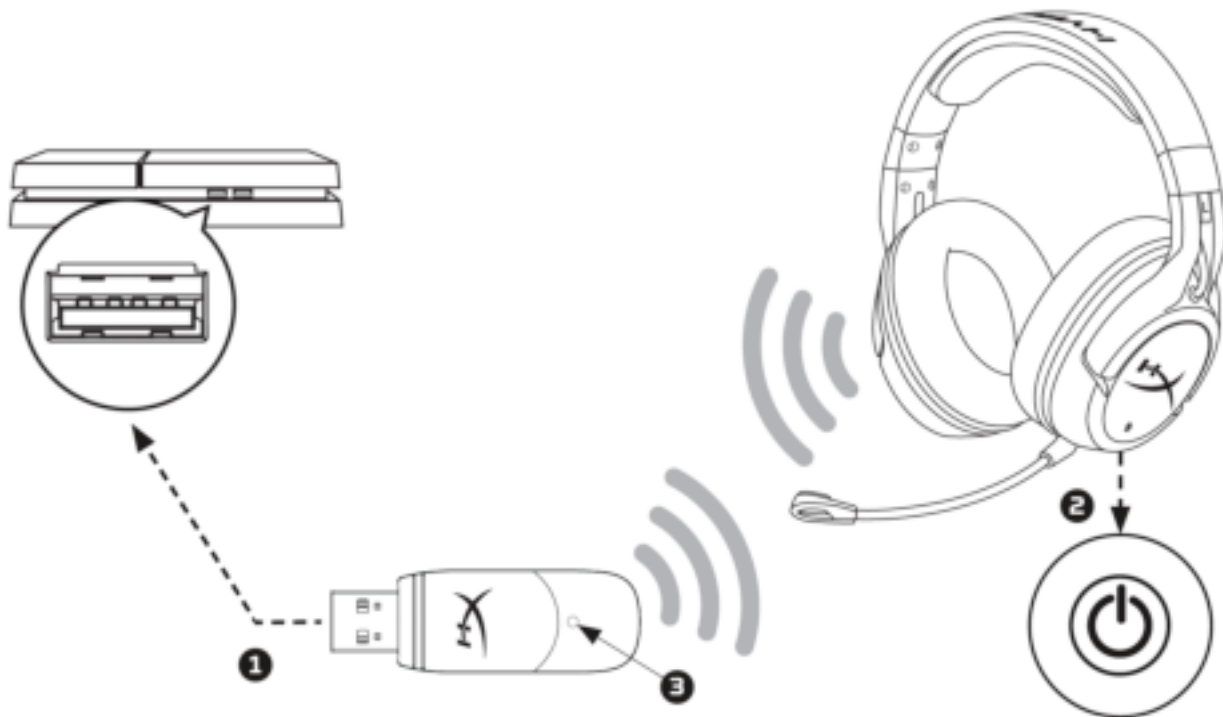
Le cuffie Cloud Flight Wireless sono pronte per l'utilizzo.



Connessione e configurazione delle cuffie (PS4™ & PS4™ Pro)

Per utilizzare le cuffie senza fili (wireless) con PlayStation™ 4 (PS4™)

1. Accendere la console PS4™
2. Collegare l'adattatore wireless a una porta USB presente sulla console PS4™. La spia di stato dell'adattatore wireless inizierà a lampeggiare per indicare che è in attesa di stabilire la connessione.
3. Accendere le cuffie tenendo premuto il pulsante di accensione sulle cuffie per 3 secondi.
4. La connessione con le cuffie sarà stabilita una volta che la spia di stato dell'adattatore wireless e il LED sul padiglione delle cuffie resteranno entrambi accesi senza lampeggiare.



Connessione a una console PS4™

Una volta che sarà stato rilevato il dispositivo "Cloud Flight Wireless Headset", configurare i dispositivi audio della console PS4™ tramite le istruzioni fornite di seguito:

1. Accedere al menu delle impostazioni e selezionarlo.
2. Evidenziare la voce di menu "**Devices**" (dispositivi) e selezionarla.
3. Scorrere fino alla voce "**Audio Devices**" (dispositivi audio) e selezionarla.
4. Impostare "**Input Device**" (dispositivo di ingresso) su HyperX Cloud Flight Wireless Headset.



-
5. Impostare "**Output Device**" (dispositivo di uscita) su HyperX Cloud Flight Wireless Headset.
 6. Scegliere "**Output to Headphones**" (riproduci l'audio tramite cuffie) e selezionare "**All Audio**" (tutto l'audio).



Indicatori acustici dello stato delle cuffie

Le cuffie emettono dei toni acustici (beep) per segnalare lo stato di accensione, esclusione microfono, volume e autonomia residua della batteria.

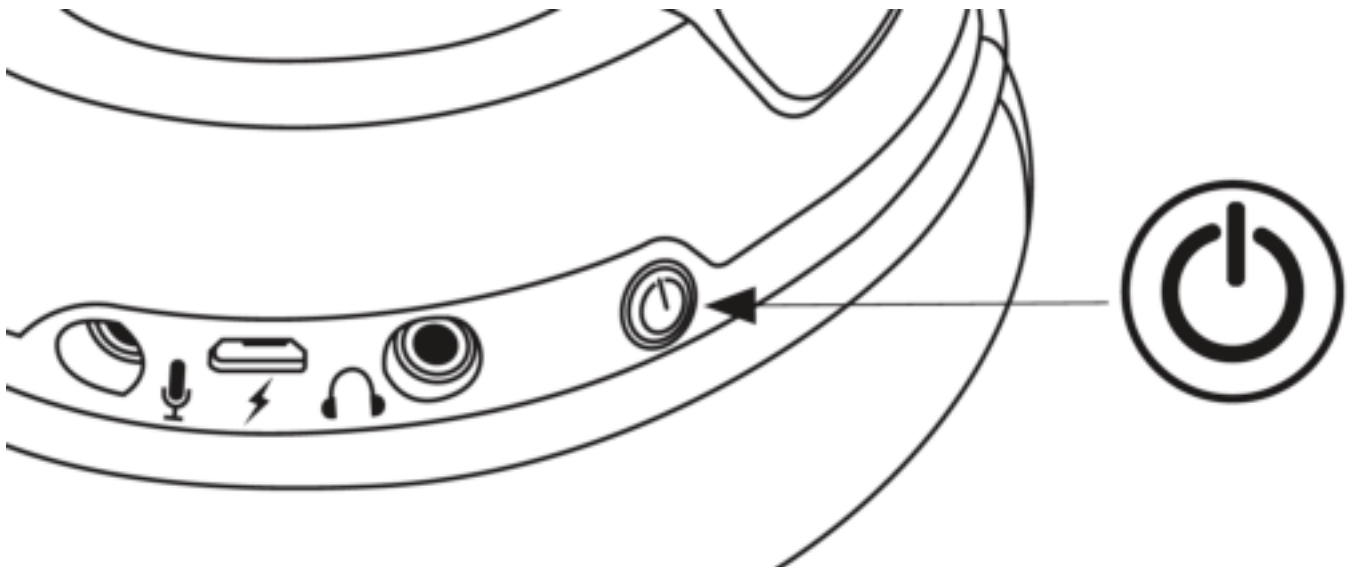
Stato delle cuffie	Indicatore acustici (beep)
Accensione	Un tono (alto)
Spegnimento	Due toni (da alto a basso)
Esclusione microfono	Due toni (alto)
Microfono attivo	Un tono (alto)
Il volume è stato impostato al massimo	Tre toni (alto)
Il volume è stato impostato al minimo	Tre toni (basso)
Autonomia residua della batteria al 20%	Due toni (medi)
Autonomia residua della batteria al 10%	Tre toni (medi)
Autonomia residua della batteria al 5%	Cinque toni (medio, basso, medio, basso, medio)



Modalità LED sui padiglioni delle cuffie

Il pulsante di accensione consente di alternare le diverse modalità LED sui padiglioni.

Quando le cuffie sono accese, premere brevemente il pulsante di accensione per alternare le diverse modalità di LED sui padiglioni. Le modalità LED supportate sono: fisso (predefinito), respiro e spento.



Cambio della modalità LED



Abbinamento delle cuffie

Le cuffie e l'adattatore wireless USB vengono forniti già abbinati e pronti all'uso. Nel caso di perdita dell'abbinamento, è possibile ripristinarlo manualmente effettuando le operazioni descritte di seguito (si consiglia di contattare il supporto tecnico prima di procedere al ri-abbinamento, per accertarsi che sia davvero necessario).

1. Spegnerle le cuffie.
2. Tenere premuto il pulsante di accensione per 10 secondi per attivare la modalità di abbinamento.
3. Il LED sui padiglioni delle cuffie inizierà a lampeggiare velocemente.
4. Inserire l'adattatore wireless USB in un PC.
5. Utilizzare una punta sottile per premere il piccolo pulsante che si trova sul lato posteriore dell'adattatore wireless USB.
6. Il LED sull'adattatore Wireless USB inizierà a lampeggiare velocemente.
7. L'abbinamento sarà completo quando entrambi i LED sui padiglioni e sull'adattatore Wireless USB resteranno accesi senza lampeggiare.

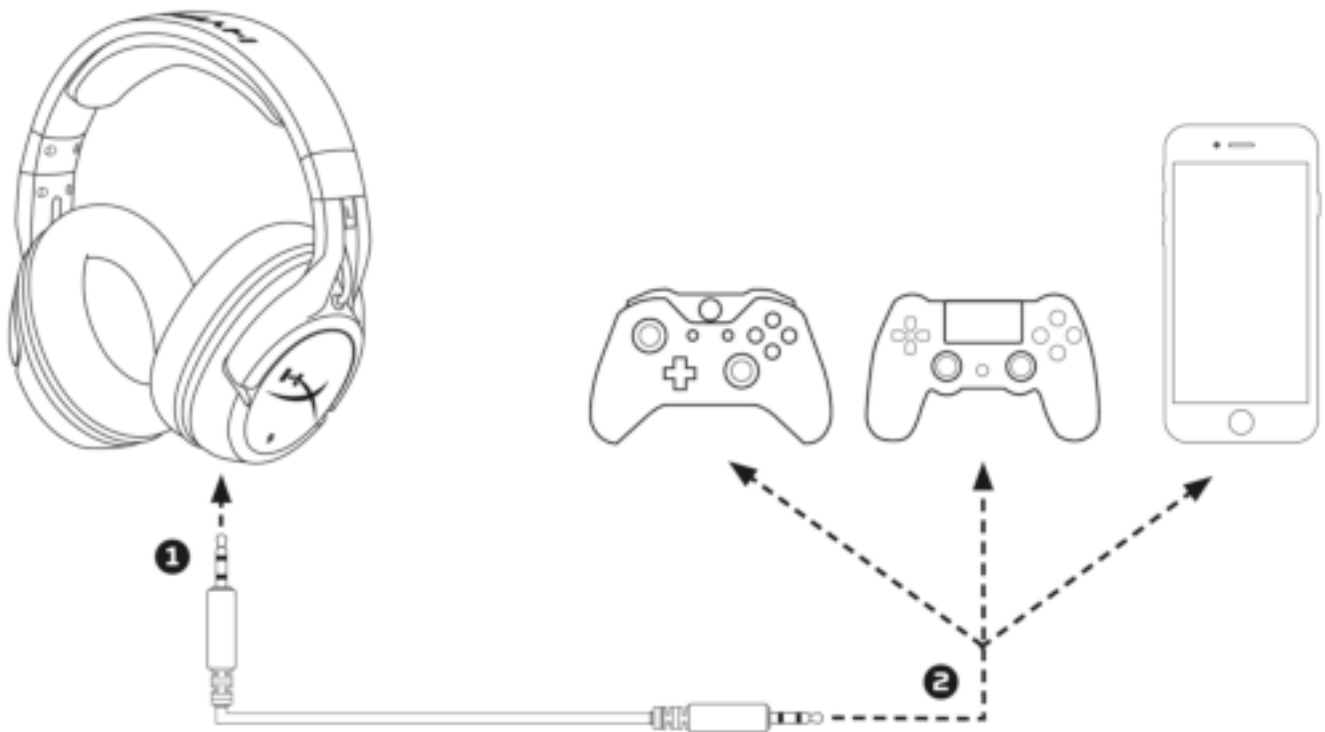


Collegamento delle cuffie (via cavo)

Le cuffie possono essere collegate anche attraverso il cavo in dotazione con jack da 3,5mm. Per collegare le cuffie via cavo:

1. Collegare il cavo delle cuffie con il jack da 3,5mm all'apposito ingresso della cuffia.
2. Inserire il jack da 3,5mm dell'altra estremità del cavo delle cuffie nel dispositivo.

Nota: In questa configurazione il microfono e la rotellina del volume non funzionano.



Utilizzo delle cuffie con collegamento via cavo



Caratteristiche cuffie

Volume cuffie

Driver: dinamici da 50mm con magneti al neodimio

Tipo: circumaurale, chiuso sul retro

Risposta in frequenza:

Wireless: 20Hz-20.000Hz

Analogico: 15Hz-23.000Hz

Impedenza: 32 Ω

Livello di pressione sonora: 106dBSPL/mW a 1kHz

T.H.D.: < 2%

Peso: 300g

Peso con microfono: 315g

Tipo e lunghezza del cavo: cavo di ricarica USB (1m) + cavo cuffie scollegabile da 3,5mm (1,3m)

Volume microfono

Componente: microfono con condensatore a elettrete

Pattern polare: Cancellazione del rumore

Risposta in frequenza: 100Hz-7.000 Hz

Sensibilità: -45dBV (0dB=1V/Pa, 1kHz)

Durata batteria *

30 ore - LED spento

18 ore - LED Effetto Respiro (lampeggiante)

13 ore - LED fisso

Portata wireless **

2,4 GHz

Fino a 20 metri

*Test eseguito con volume delle cuffie al 50%

**La portata della trasmissione wireless può variare in base alle caratteristiche ambientali



Headset HyperX Cloud Flight



**Código do Produto: HX-HSCF-BK/AM
HX-HSCF-BK/AS
HX-HSCF-BK/EE
HX-HSCF-BK/EM**

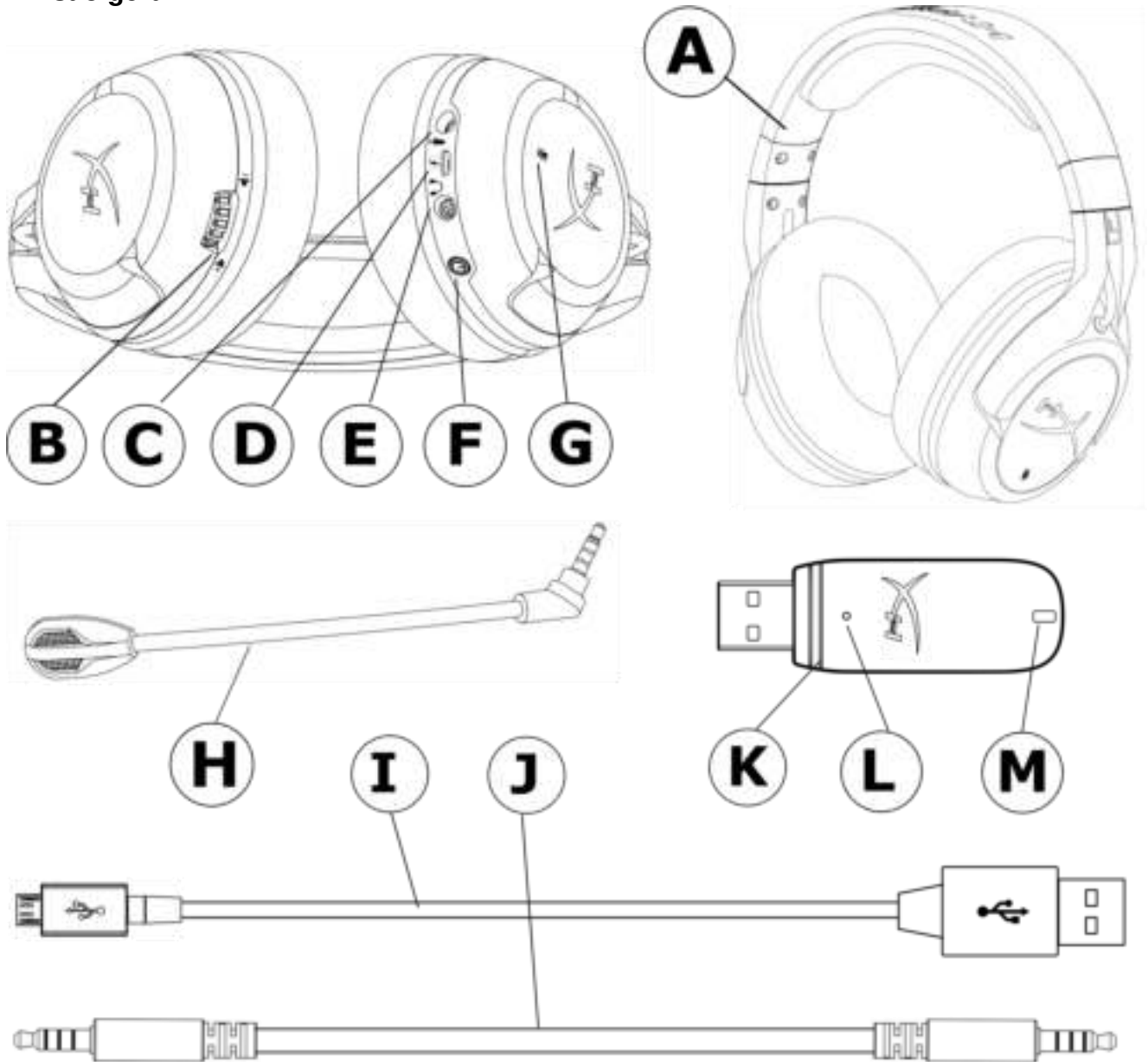


ÍNDICE

Visão geral.....	3
Carregamento do headset	2
Botão liga/desliga do headset	3
Conexão do headset (PC)	4
Headset Configuração para Windows	2
Conexão e configuração do headset (PS4™ e PS4™ Pro).....	16
Indicadores do som do bip de status do headset	17
Modo do LED do fone do headset.....	18
Pareamento com o headset	19
Conexão do headset (com fio).....	20
Especificações do headset	21



Visão geral



- A. Headset
- B. Botão do volume
- C. Porta do microfone
- D. Porta de carregamento USB
- E. Porta analógica do fone de ouvido
- F. Botão liga/desliga
- G. Botão microfone em mudo

- H. Microfone removível
- I. Cabo de carregamento USB
- J. Cabo do fone de ouvido de 3,5 mm
- K. Adaptador wireless
- L. Botão de pareamento wireless
- M. Luz de status do wireless

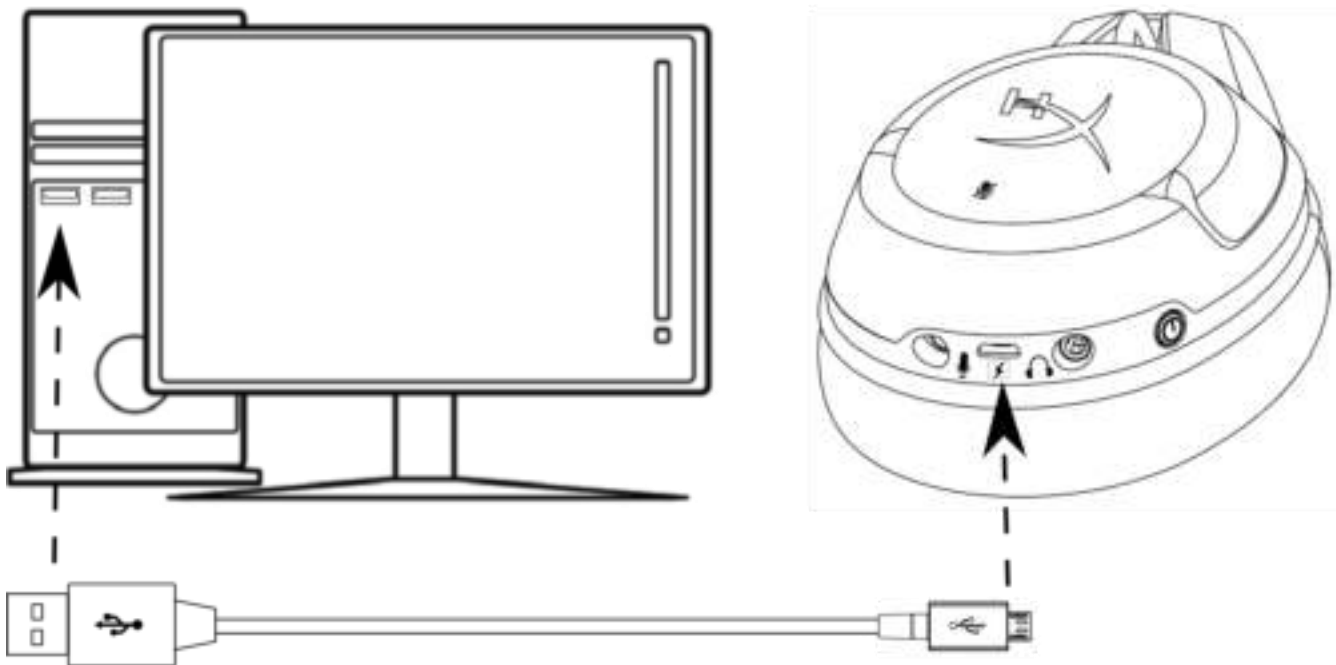


Carregamento do headset

Recomenda-se carregar totalmente o headset antes do primeiro uso.

Quando o cabo de carregamento estiver conectado o LED do fone indicará o status.

LED do fone	Status da carga
Pulsante	Carregando
Desligado	Carregamento completo



Carregando o headset



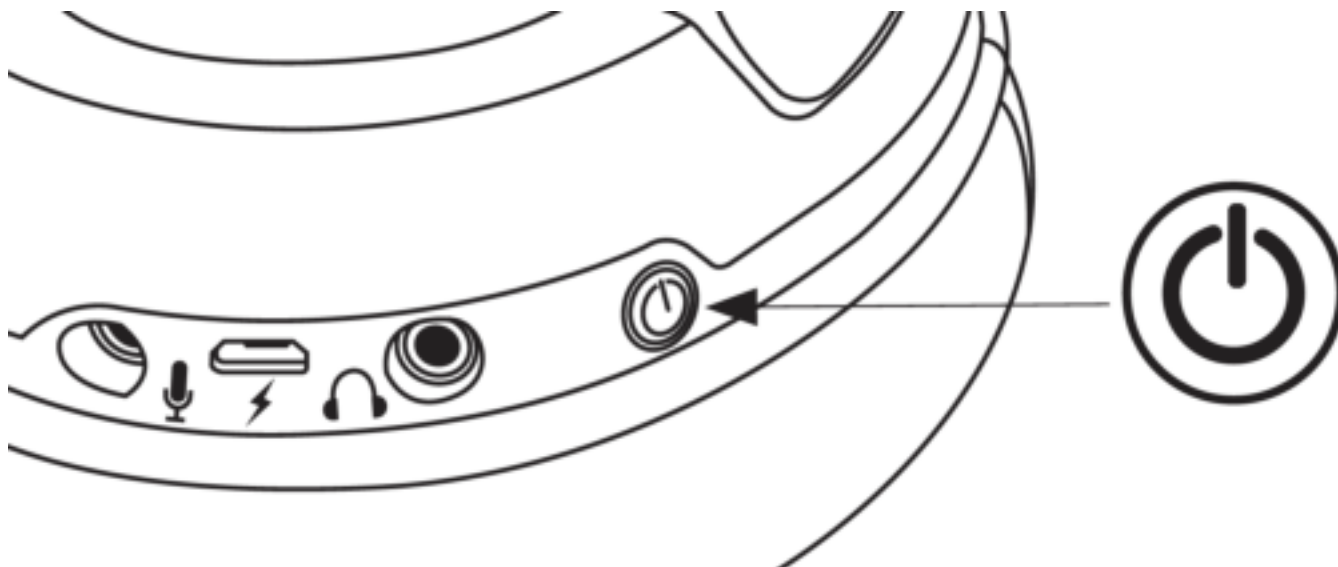
Botão liga/desliga do headset

O botão liga/desliga tem múltiplas funções.

Para ligar o headset, pressione o botão liga/desliga por 3 segundos até ouvir um bip.

Para desligar o headset, pressione o botão liga/desliga por 3 segundos até ouvir um bip.

Com o headset ligado pressione rapidamente o botão liga/desliga para percorrer os modos de LED do fone. Os modos de LED suportados são sólido (padrão), pulsante e desligado.



Uso do botão liga/desliga

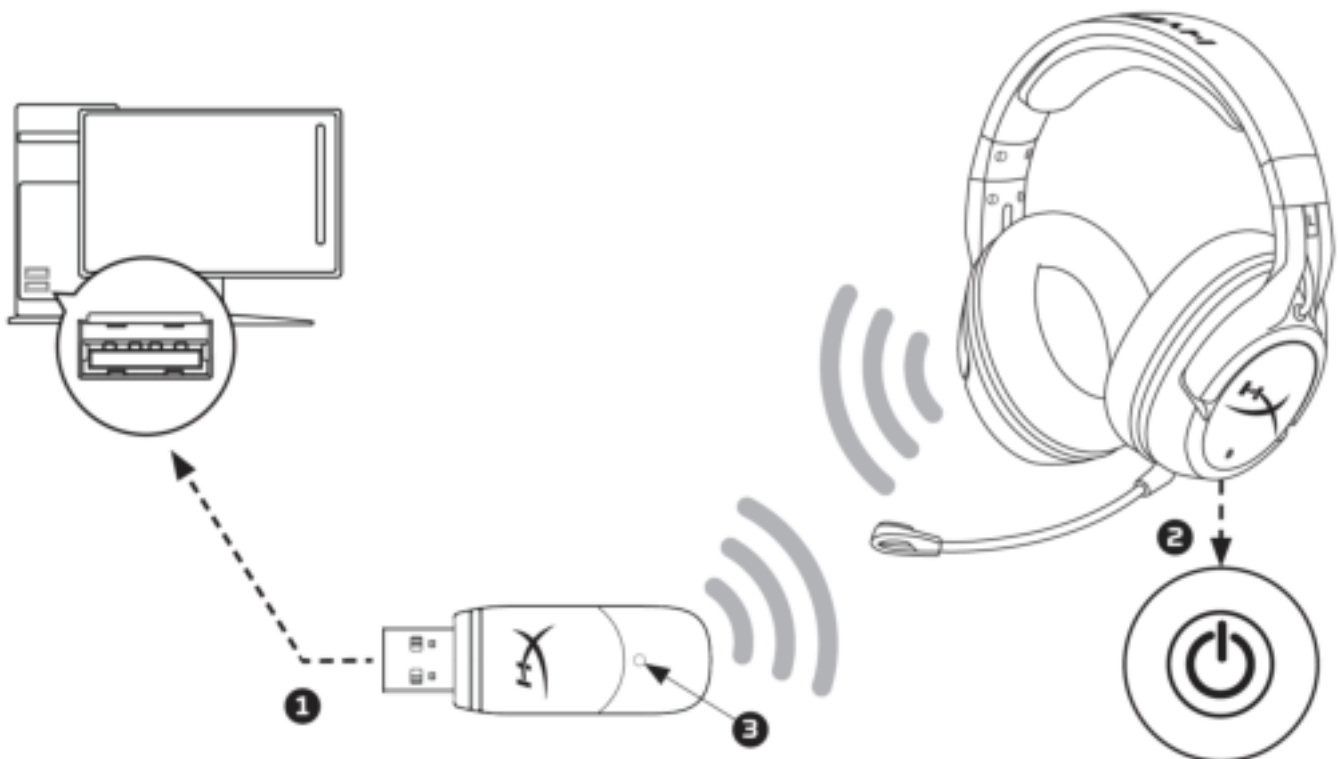


Conexão do headset (PC)

Para usar o headset sem fio em seu PC:

1. Conecte o adaptador wireless a uma porta USB no seu PC. A luz de status do adaptador wireless irá piscar, indicando que está aguardando conexão.
2. Pressione o botão liga/desliga do headset por 3 segundos para ligar.
3. Quando a luz de status do adaptador wireless estiver sólida e o LED do fone também estiver sólido, o headset estará conectado.

Observação: Se for a primeira vez usando o headset, você pode precisar definir o headset como o dispositivo padrão de entrada e saída.

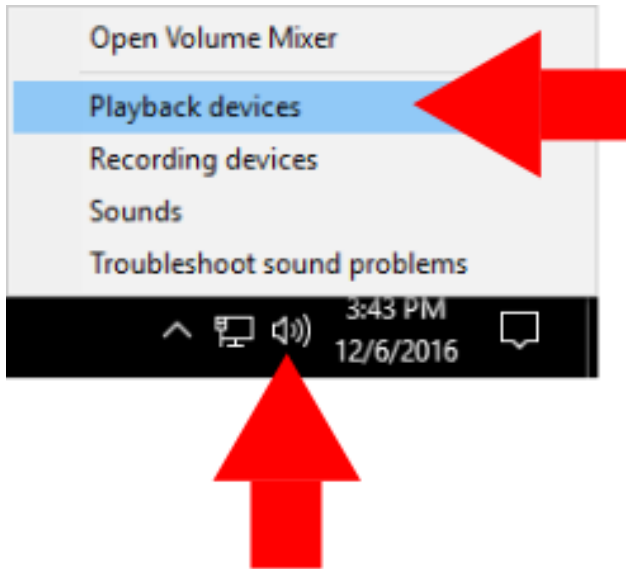


Conexão wireless ao PC

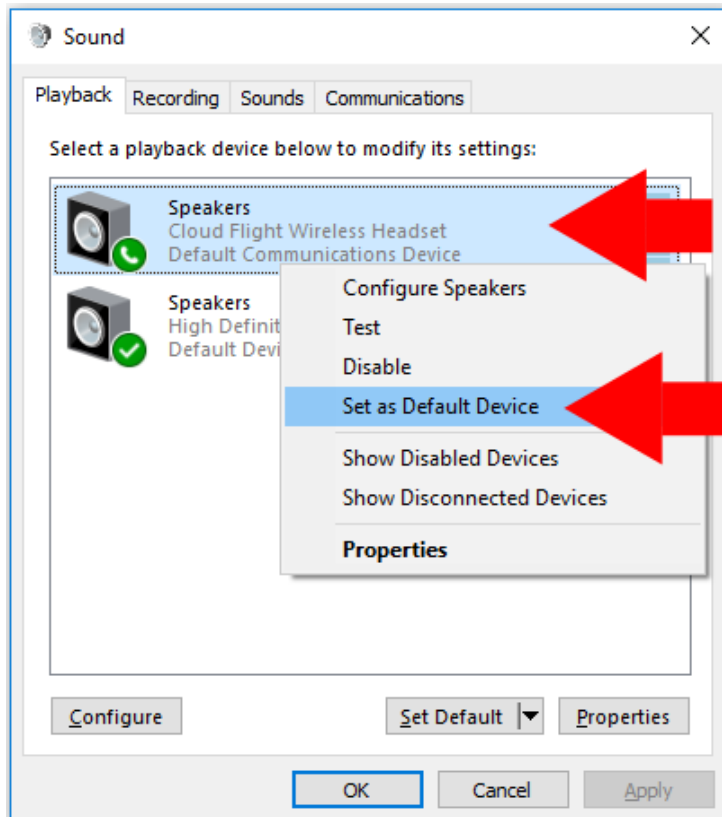


Headset Configuração para Windows

Se for a primeira vez usando o headset, você pode precisar definir o headset como o dispositivo padrão de entrada e saída.



1. Clique com o botão direito no ícone do alto-falante na barra de tarefas e selecione ' Dispositivos de Reprodução'.



2. Clique com o botão direito em ' Cloud Flight Wireless Headset' e selecione ' Definir como Dispositivo Padrão'.



3. Clique na aba ' Gravação', depois clique com o botão direito em ' Cloud Flight Wireless Headset' e selecione ' Definir como Dispositivo Padrão'.

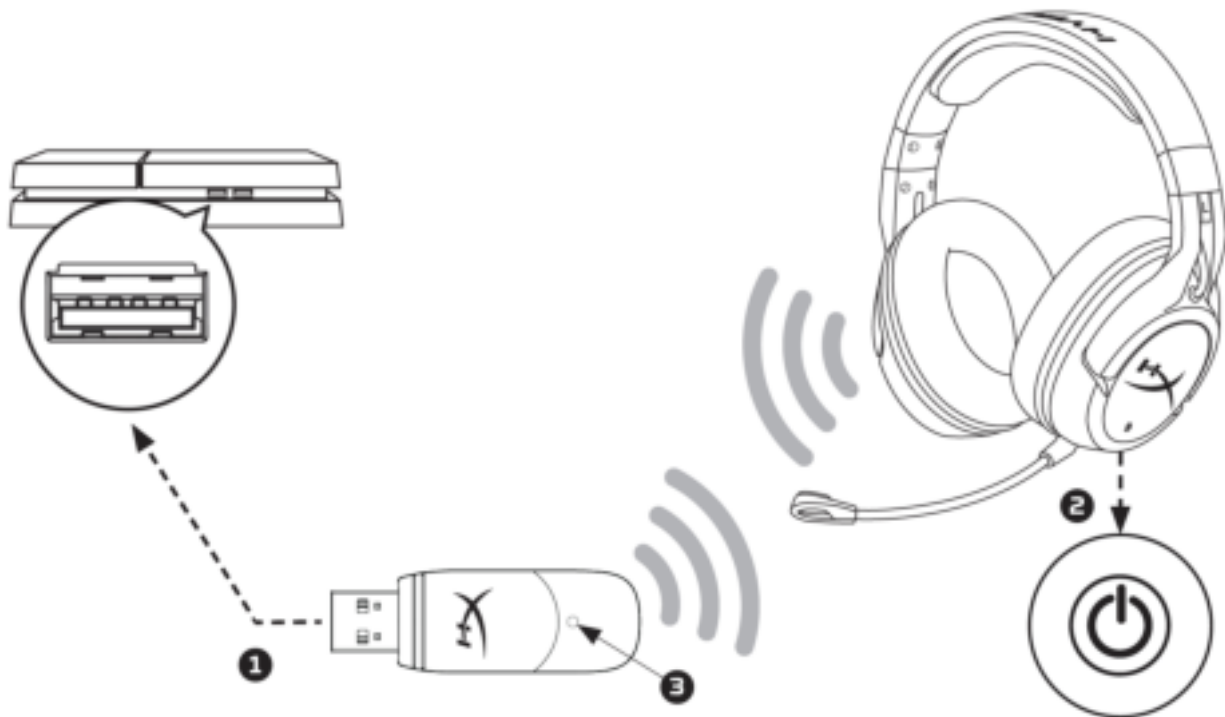
Seu Headset Cloud Flight Wireless agora está pronto para ser usado.



Conexão e configuração do headset (PS4™ e PS4™ Pro)

Para usar o headset sem fio com o PlayStation™ 4 (PS4™)

1. Ligue seu console de jogos PS4™
2. Conecte o adaptador wireless a uma porta USB no seu PS4™. A luz de status do adaptador wireless irá piscar, indicando que está aguardando conexão.
3. Pressione o botão liga/desliga do headset por 3 segundos para ligar.
4. Quando a luz de status do adaptador wireless estiver sólida e o LED do fone também estiver sólido, o headset estará conectado.



Conectando a um PS4™

Assim que o dispositivo 'Cloud Flight Wireless Headset' for detectado configure os Dispositivos de Áudio do PS4™ utilizando as etapas abaixo:

1. Navegue até o Menu de Configurações e selecione-o.
2. Destaque a opção do menu '**Dispositivos**' e selecione-a.
3. Role para baixo e selecione '**Dispositivos de Áudio**'.
4. Defina o HyperX Cloud Flight Wireless Headset como o '**Dispositivo de Entrada**'.
5. Defina o HyperX Cloud Flight Wireless Headset como o '**Dispositivo de Saída**'.
6. Escolha '**Saída para fones de ouvido** e selecione '**Todo o Áudio.**'



Indicadores do som do bip de status do headset

O headset vai emitir sons de bip para indicar o status de energia, colocar o microfone em mudo, volume e carga restante da bateria.

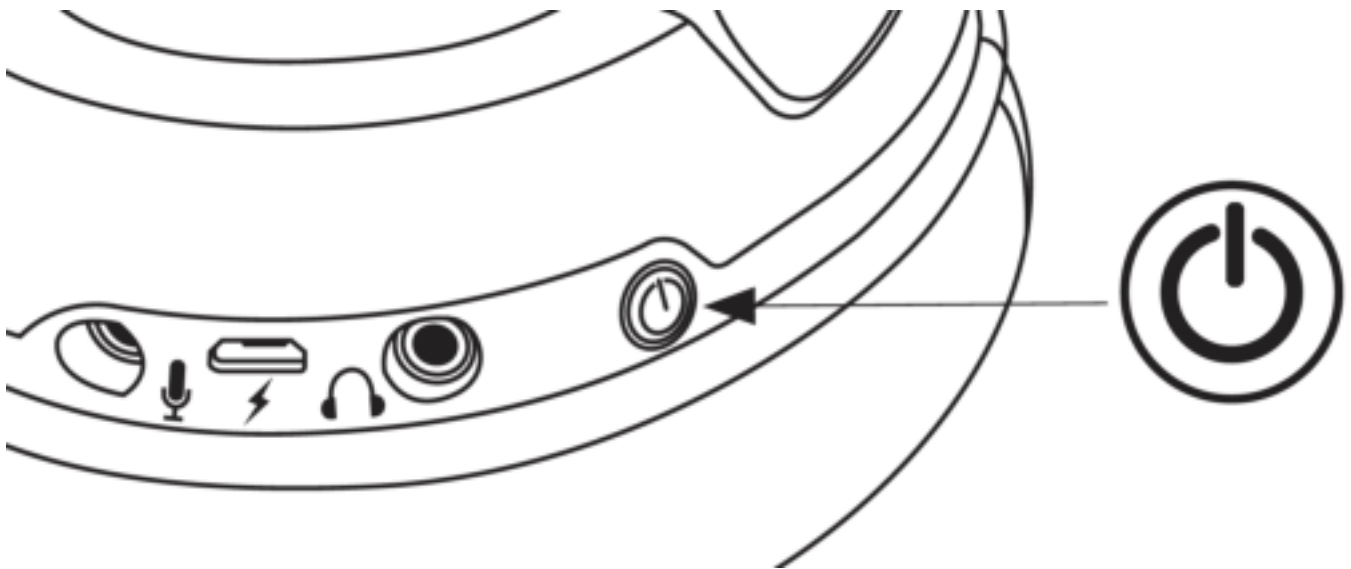
Status do headset	Indicador do som de bip
Ligado	Um som (agudo)
Desligado	Dois sons (agudo para grave)
Microfone em mudo	Dois sons (agudos)
Microfone ativo	Um som (agudo)
Atingindo o volume máximo	Três sons (agudos)
Atingindo o volume mínimo	Três sons (graves)
20% de bateria restante	Dois sons (médios)
10% de bateria restante	Três sons (médios)
5% de bateria restante	Cinco sons (médio, grave, médio, grave, médio)



Modo do LED do fone do headset

O botão liga/desliga no fone é usado para alterar o modo do LED do fone.

Com o headset ligado pressione rapidamente o botão liga/desliga para percorrer os modos de LED do fone. Os modos de LED suportados são sólido (padrão), pulsante e LED desligado.



Alterando o modo do LED



Pareamento com o headset

O headset e o adaptador USB wireless vêm pareados e prontos para usar de fábrica. Se o headset perde o pareamento, ele pode ser repareado manualmente utilizando os passos abaixo (Recomenda-se contatar o suporte técnico antes de reparar para determinar se é necessário)

1. Desligue o headset.
2. Pressione longamente o botão liga/desliga por 10 segundos para entrar no modo de pareamento.
3. O LED do fone do headset irá piscar rapidamente.
4. Conecte o adaptador USB wireless a um PC.
5. Use um pequeno alfinete para pressionar o pequeno botão na parte traseira do adaptador USB wireless.
6. O LED do adaptador wireless irá piscar rapidamente.
7. Quando o LED do adaptador USB wireless e o do fone do headset estiverem sólidos, o pareamento estará concluído.

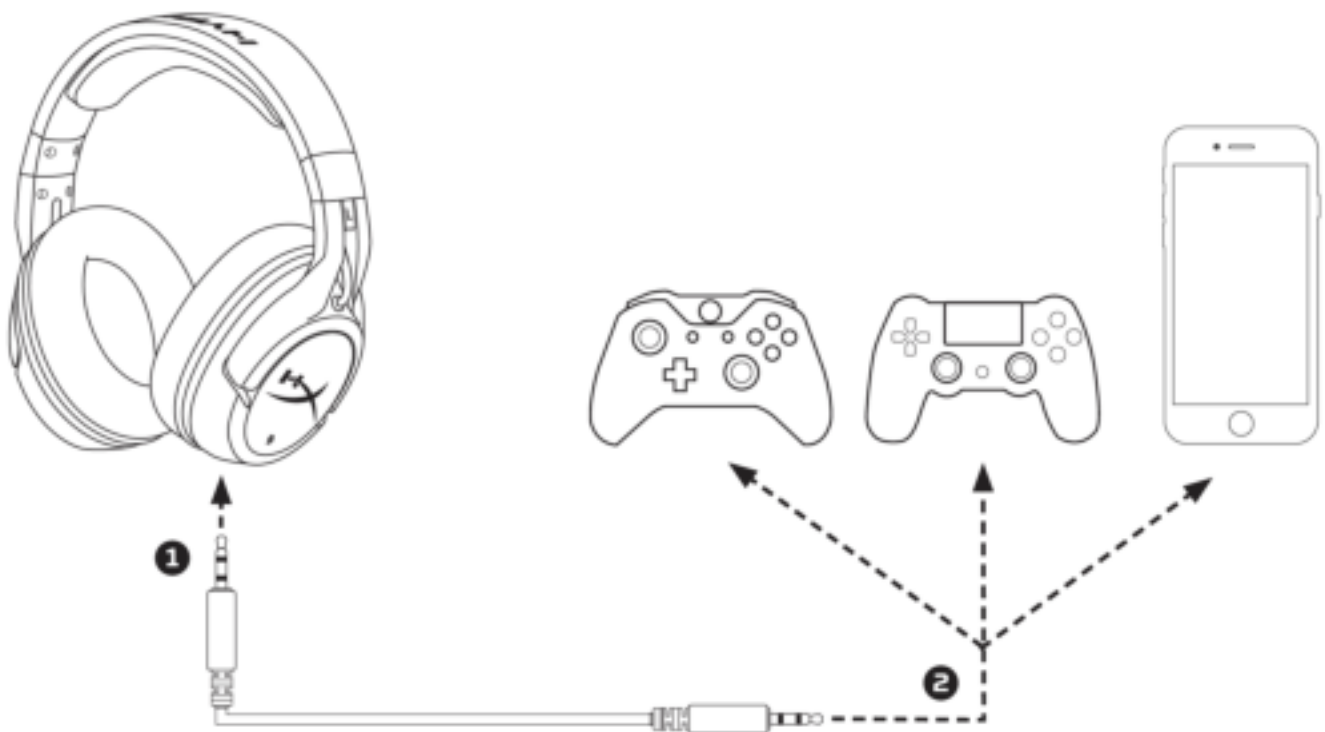


Conexão do headset (com fio)

O headset pode ser usado como um fone de ouvido com fio com o cabo de áudio de 3,5 mm incluído. Para usar o headset em modo de fone de ouvido com fio:

1. Conecte o cabo do fone de ouvido de 3,5 mm na porta do fone de ouvido do headset
2. Ligue o cabo do fone de ouvido de 3,5 mm a seu dispositivo

Observação: O botão do microfone e do volume não funcionam nesta configuração.



Usando como um fone de ouvido com fio



Especificações do headset

Fone de ouvido

Driver: Dinâmico, 50 mm com magnetos de neodímio

Tipo: Circumaural, fechado

Resposta de frequência:

Wireless: 20Hz–20.000Hz

Análogo: 15Hz–23.000Hz

Impedância: 32 Ω

Nível de pressão sonora: 106dBSPL/mW a 1kHz

T.H.D.: < 2%

Peso: 300 g

Peso com microfone: 315 g

Tipo e comprimento do fio: Cabo de carregamento USB (1 m) + Cabo removível do fone de ouvido de 3,5 mm (1,3 m)

Microfone

Elemento: Microfone condensador Electret

Padrão polar: Cancelamento de ruído

Resposta de frequência: 100Hz-7.000 Hz

Sensibilidade: -45dBV (0dB=1V/Pa, 1kHz)

Duração da bateria*

30 horas - LED desligado

18 horas - LED pulsante

13 horas - LED sólido

Alcance do wireless**

2,4 GHz

Até 20 metros

*Testado a 50% do volume do fone de ouvido

**O alcance do WiFi pode variar devido às condições ambientais



Zestaw słuchawkowy HyperX Cloud Flight



**Numery katalogowe: HX-HSCF-BK/AM
HX-HSCF-BK/AS
HX-HSCF-BK/EE
HX-HSCF-BK/EM**

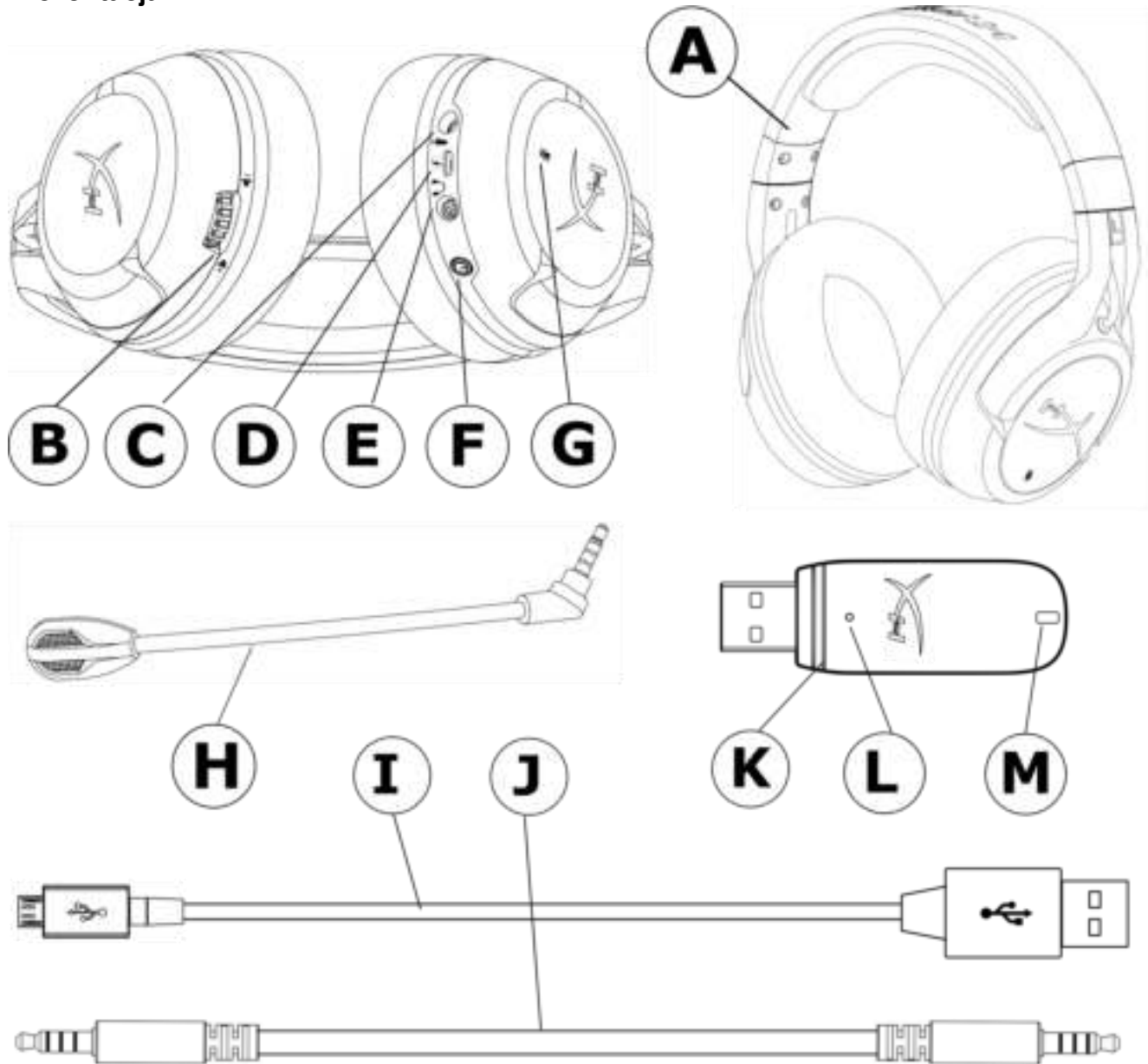


SPIS TREŚCI

Prezentacja	3
Ładowanie zestawu słuchawkowego	2
Przycisk zasilania zestawu słuchawkowego	3
Nawiązywanie połączenia z komputerem	4
Konfiguracja zestawu słuchawkowego w systemie Windows	2
Konfiguracja i połączenie zestawu słuchawkowego z konsolami PS4™ i PS4™ Pro	16
Sygnalizacja dźwiękowa stanu zestawu słuchawkowego	17
Tryb wskaźnika LED na nauszniku	18
Parowanie zestawu słuchawkowego z modułem łączności bezprzewodowej	19
Przewodowe połączenie zestawu słuchawkowego	20
Dane techniczne zestawu słuchawkowego	21



Prezentacja



- A. Zestaw słuchawkowy
- B. Pokrętko głośności
- C. Port mikrofonu
- D. Port USB ładowania
- E. Analogowy port słuchawek
- F. Przycisk zasilania
- G. Przycisk wyciszenia mikrofonu
- H. Odłączany mikrofon

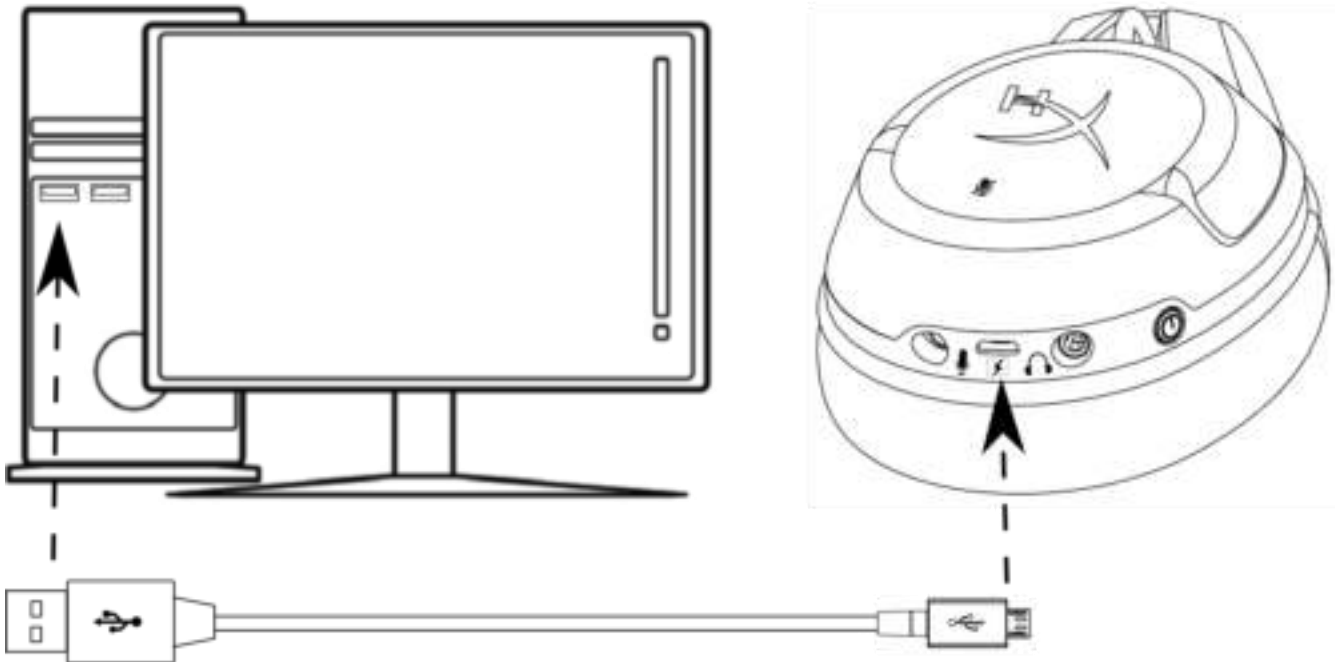
- I. Przewód USB do ładowania
- J. Przewód słuchawek 3,5 mm
- K. Moduł łączności bezprzewodowej
- L. Przycisk do nawiązywania łączności bezprzewodowej
- M. Wskaźnik stanu łączności bezprzewodowej



Ładowanie zestawu słuchawkowego

Przed rozpoczęciem użytkowania zestawu słuchawkowego zalecamy jego pełne naładowanie. Po podłączeniu przewodu do ładowania wskaźnik LED na nauszniku pozwala określić stan baterii.

Wskaźnik LED na nauszniku	Stan ładowania
Pulsowanie	Ładowanie w toku
Nie świeci	Ładowanie zakończone



Ładowanie zestawu słuchawkowego



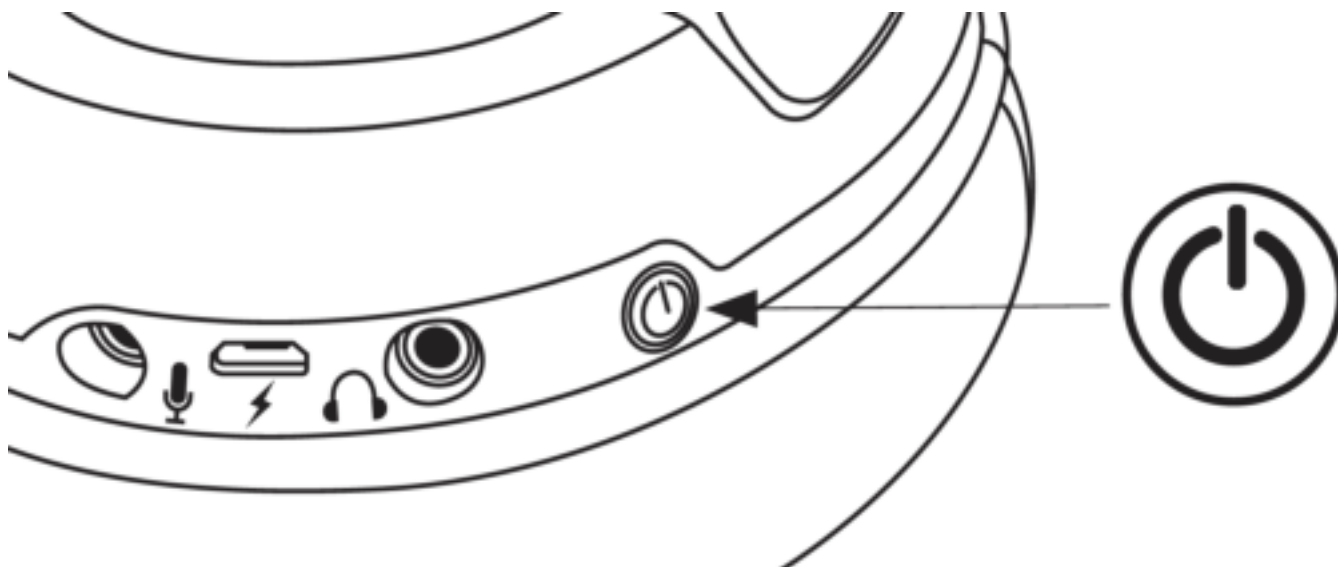
Przycisk zasilania zestawu słuchawkowego

Przycisk zasilania ma kilka funkcji.

Aby włączyć zestaw, należy nacisnąć i przytrzymać przycisk zasilania przez 3 sekundy do chwili wyemitowania sygnału dźwiękowego.

Aby wyłączyć zestaw, należy nacisnąć i przytrzymać przycisk zasilania przez 3 sekundy do chwili wyemitowania sygnału dźwiękowego.

Po włączeniu zestawu krótkie naciśnięcie przycisku zasilania pozwala przełączać kolejne tryby podświetlenia LED słuchawek. Obsługiwane efekty LED to podświetlenie stałe (domyślne), pulsujące i brak podświetlenia.



Użycie przycisku zasilania

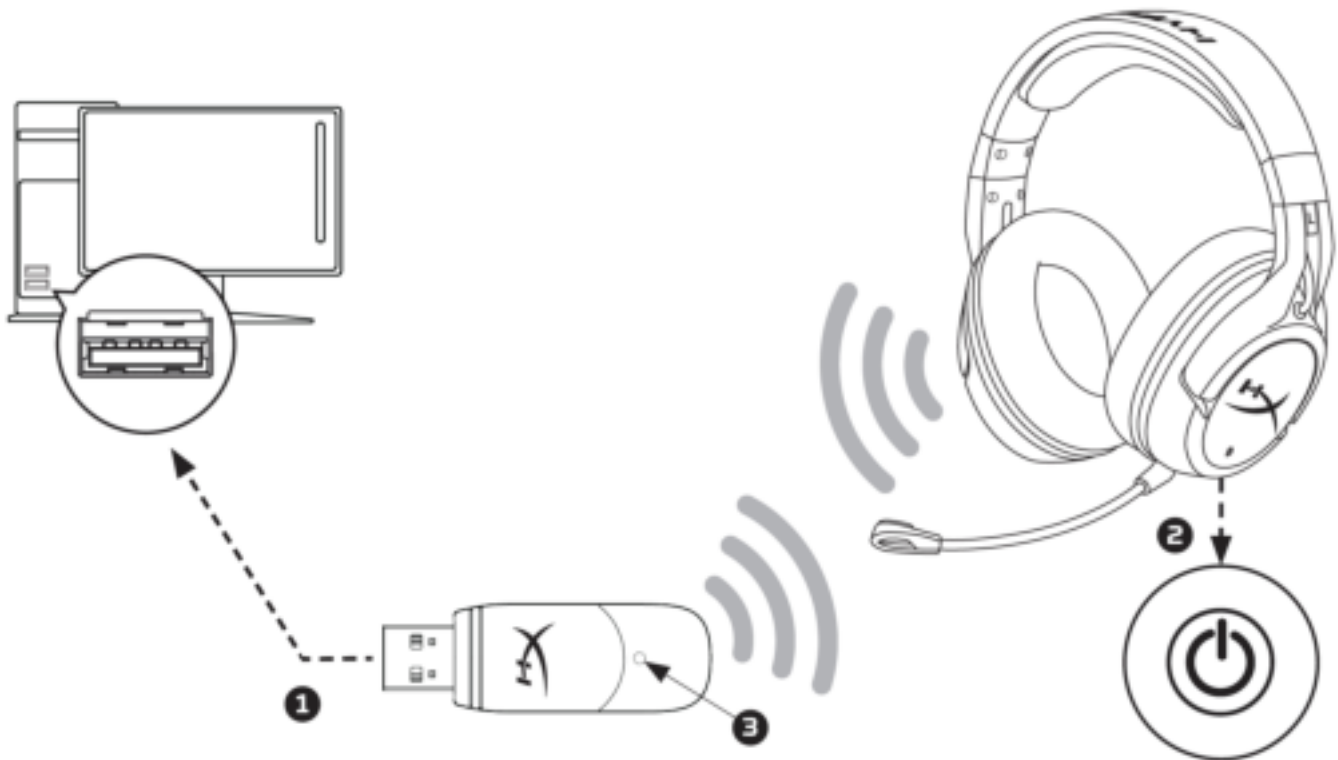


Nawiązywanie połączenia z komputerem

Aby połączyć bezprzewodowo zestaw słuchawkowy z komputerem:

1. Podłącz moduł łączności bezprzewodowej do portu USB w komputerze. Wskaźnik stanu łączności bezprzewodowej zacznie pulsować. Oznacza to oczekiwanie na połączenie.
2. Włącz zestaw słuchawkowy, naciskając i przytrzymując przycisk zasilania zestawu przez 3 sekundy.
3. Gdy wskaźniki stanu łączności bezprzewodowej na module i LED na nauszniku świecą nieprzerwanie, połączenie zostało nawiązane.

Uwaga: Jeśli zestaw słuchawkowy jest używany po raz pierwszy, może być konieczne skonfigurowanie go jako domyślnego urządzenia wejściowego i wyjściowego.

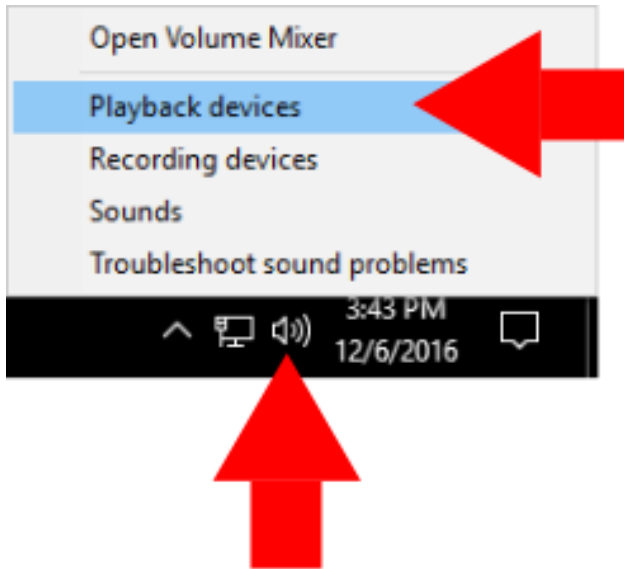


Połączenie bezprzewodowe z komputerem

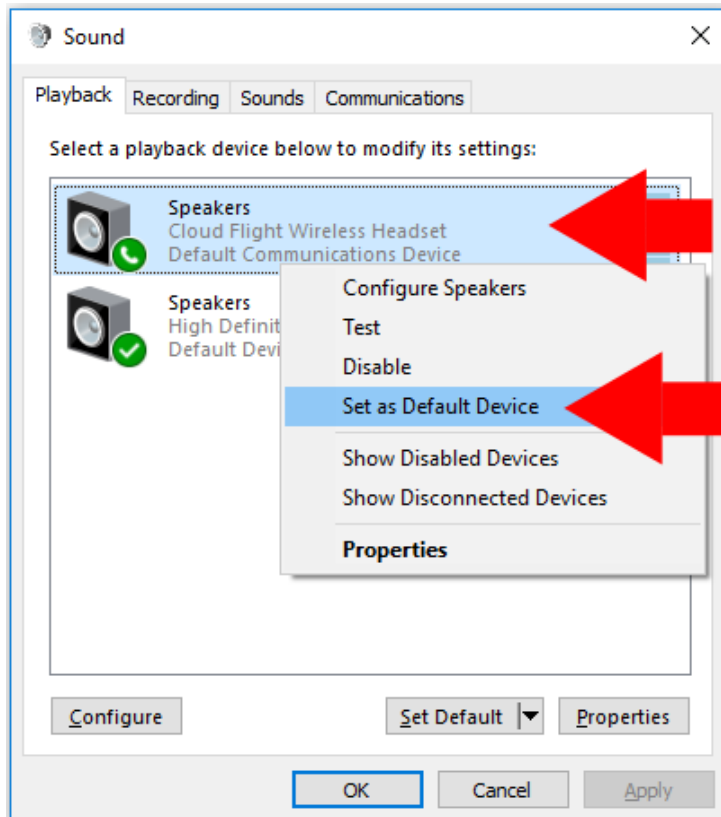


Konfiguracja zestawu słuchawkowego w systemie Windows

Jeśli zestaw słuchawkowy jest używany po raz pierwszy, może być konieczne skonfigurowanie go jako domyślnego urządzenia wejściowego i wyjściowego.



1. Kliknij ikonę głośnika w zasobniku zadań prawym przyciskiem myszy i wybierz opcję „Urządzenia do odtwarzania”.



2. Następnie kliknij prawym przyciskiem myszy pozycję „Cloud Flight Wireless Headset” i wybierz polecenie „Ustaw jako urządzenie domyślne”.



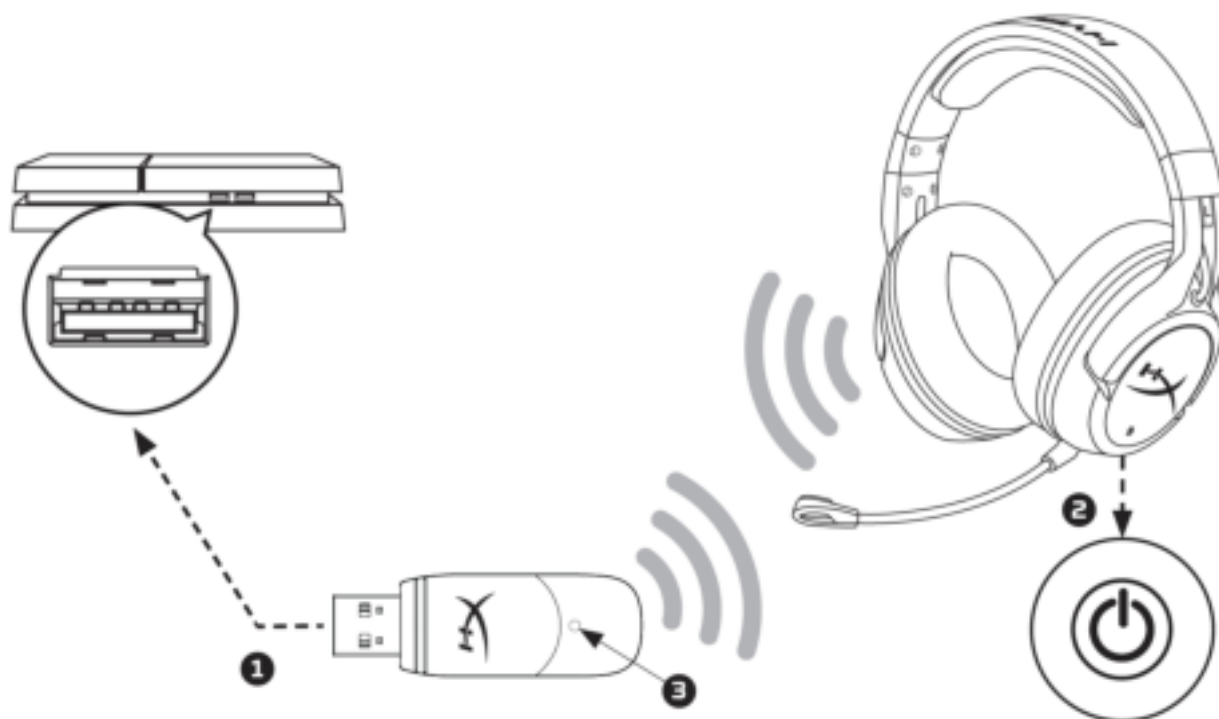
3. Kliknij kartę „Nagrywanie”, następnie kliknij prawym przyciskiem myszy pozycję „Cloud Flight Wireless Headset” i wybierz polecenie „Ustaw jako urządzenie domyślne”.

Zestaw słuchawkowy Cloud Flight został skonfigurowany i jest gotowy do pracy.

Konfiguracja i połączenie zestawu słuchawkowego z konsolami PS4™ i PS4™ Pro

Aby połączyć bezprzewodowo zestaw słuchawkowy z konsolą PlayStation™ 4 (PS4™):

1. Włącz konsolę PS4™.
2. Podłącz moduł łączności bezprzewodowej do portu USB w konsoli PS4™. Wskaźnik stanu łączności bezprzewodowej zacznie pulsować. Oznacza to oczekiwanie na połączenie.
3. Włącz zestaw słuchawkowy, naciskając i przytrzymując przycisk zasilania zestawu przez 3 sekundy.
4. Gdy wskaźniki stanu łączności bezprzewodowej na module i LED na nauszniku świecą nieprzerwanie, połączenie zostało nawiązane.



Podłączenie do konsoli PS4™

Po wykryciu zestawu słuchawkowego Cloud Flight należy skonfigurować urządzenia audio podłączone do konsoli PS4™ w podany poniżej sposób.

1. Przejdź do menu Ustawienia i otwórz je.
2. W menu przejdź do opcji **Urządzenia** i wybierz ją.
3. Przewiń w dół do pozycji **Urządzenia audio** i wybierz ją.
4. Ustaw **Urządzenie wejściowe** na HyperX Cloud Flight Wireless Headset.
5. Ustaw **Urządzenie wyjściowe** na HyperX Cloud Flight Wireless Headset.

Wybierz opcję Wyjście na słuchawki, a następnie pozycję Całość dźwięku.



Sygnalizacja dźwiękowa stanu zestawu słuchawkowego

Zestaw słuchawkowy emituje sygnały dźwiękowe wskazujące jego stan (włączenie i wyłączenie zasilania, wyciszenie mikrofonu, poziom głośności i naładowania baterii).

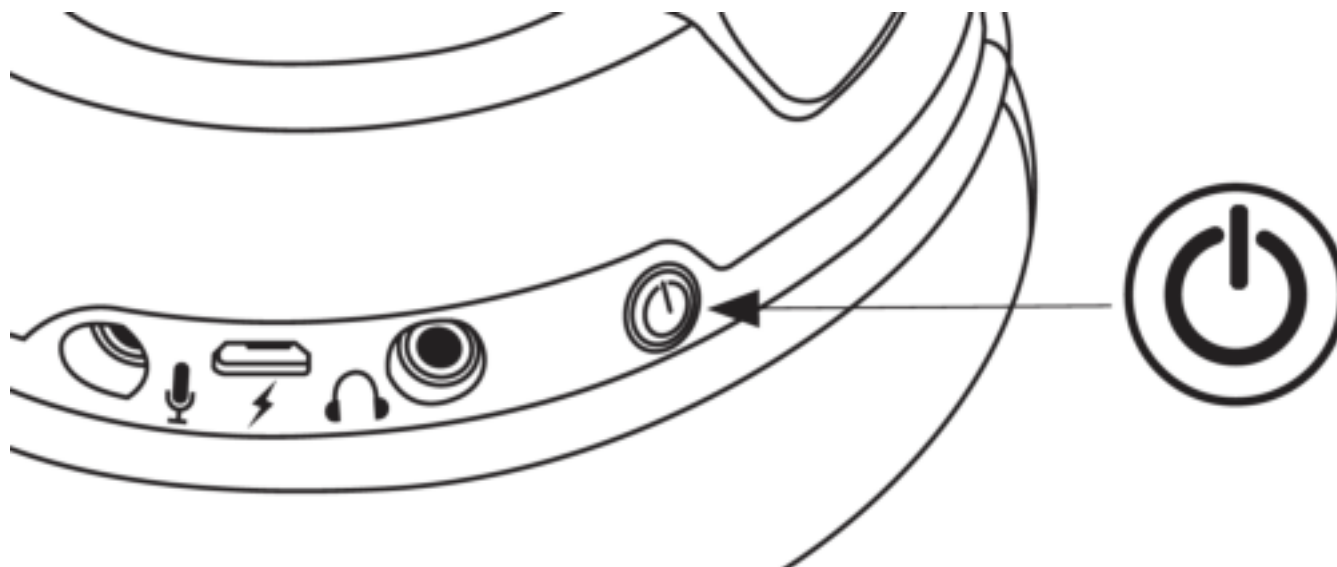
Stan zestawu słuchawkowego	Sygnał dźwiękowy
Włączenie zasilania	Jeden sygnał dźwiękowy (wysoki)
Wyłączenia zasilania	Dwa sygnały dźwiękowe (od wysokiego do niskiego)
Wyciszenie mikrofonu	Dwa sygnały dźwiękowe (wysokie)
Włączenie mikrofonu	Jeden sygnał dźwiękowy (wysoki)
Głośność maksymalna	Trzy sygnały dźwiękowe (wysokie)
Głośność minimalna	Trzy sygnały dźwiękowe (niskie)
Poziom naładowania 20%	Dwa sygnały dźwiękowe (średnie)
Poziom naładowania 10%	Trzy sygnały dźwiękowe (średnie)
Poziom naładowania 5%	Pięć sygnałów dźwiękowych (średni, niski, średni, niski, średni)



Tryb wskaźnika LED na nauszniku

Przycisk zasilania służy do zmiany sposobu świecenia wskaźnika LED na nauszniku.

Po włączeniu zestawu krótkie naciśnięcie przycisku zasilania pozwala przełączać kolejne tryby podświetlenia LED słuchawek. Obsługiwane efekty LED to podświetlenie stałe (domyślne), pulsujące i brak podświetlenia.



Zmiana trybu podświetlenia LED



Parowanie zestawu słuchawkowego z modułem łączności bezprzewodowej

Zestaw słuchawkowy i moduł USB łączności bezprzewodowej są fabrycznie ze sobą powiązane i przygotowane do pracy. Jeśli jednak nawiązanie połączenia przestaje być możliwe, można ponownie ręcznie skonfigurować powiązanie zestawu i modułu z wykorzystaniem poniższej procedury (przed jej wykonaniem zalecamy kontakt z działem pomocy technicznej, aby ustalić, czy wykonanie tych czynności jest konieczne).

1. Wyłącz zestaw słuchawkowy.
2. Naciśnij przycisk zasilania i przytrzymaj go przez 10 sekund, aby włączyć tryb parowania.
3. Wskaźnik LED na nauszniku zaczyna szybko pulsować.
4. Podłącz moduł łączności bezprzewodowej USB do komputera.
5. Naciśnij cienką szpilką mały przycisk z tyłu modułu USB łączności bezprzewodowej.
6. Wskaźnik LED na module zaczyna szybko pulsować.
7. Gdy wskaźniki LED na module i na nauszniku świecą nieprzerwanie, parowanie zakończyło się powodzeniem.

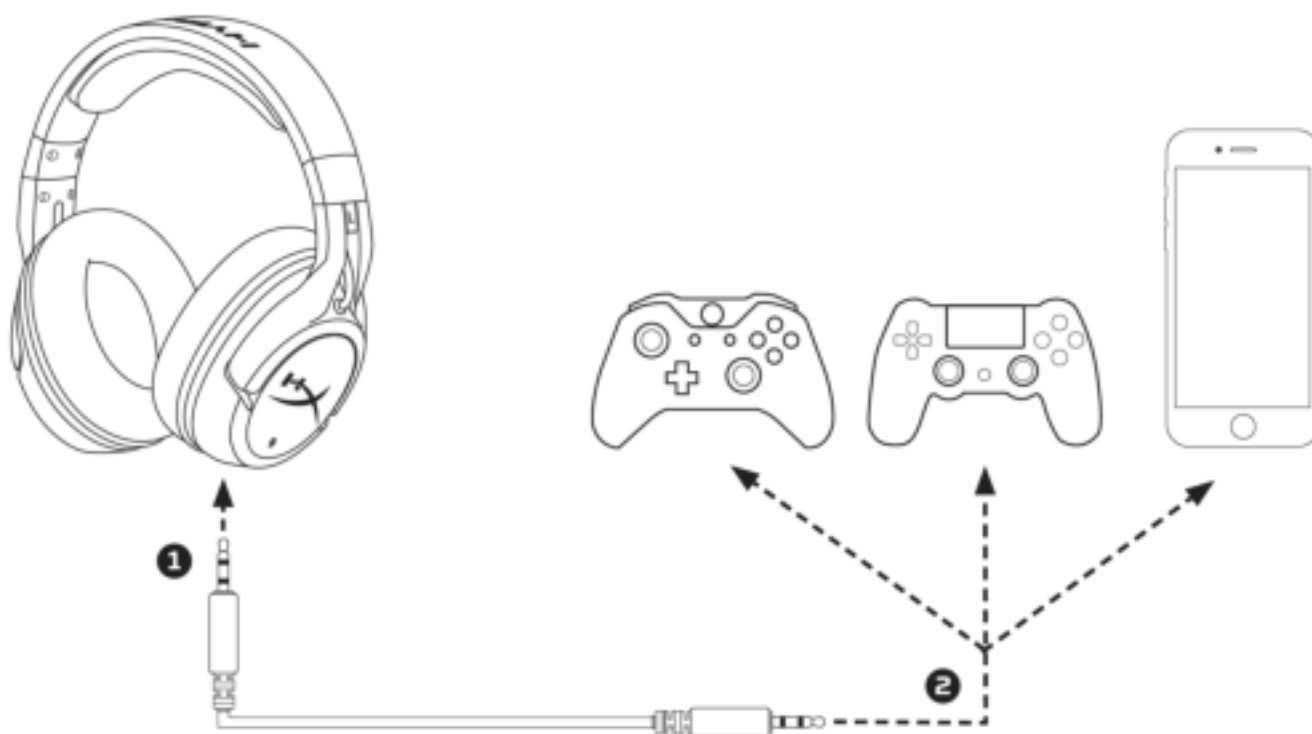


Przewodowe połączenie zestawu słuchawkowego

Sprzedawany z zestawem przewód audio 3,5 mm służy do podłączania zestawu słuchawkowego jako przewodowych słuchawek. Aby podłączyć zestaw słuchawkowy w trybie słuchawek przewodowych:

1. Podłącz przewód słuchawek 3,5 mm do portu słuchawek w zestawie.
2. Następnie podłącz drugą końcówkę przewodu słuchawek do urządzenia.

Uwaga: W takiej konfiguracji nie działają mikrofon i pokrętko regulacji głośności.



Użytkowanie jako słuchawek przewodowych



Dane techniczne zestawu słuchawkowego

Słuchawki

Przetwornik: dynamiczny, o średnicy 50 mm, z magnesami neodymowymi

Typ: wokółuszne, zamknięte

Częstotliwość przenoszenia:

Połączenie bezprzewodowe: 20 Hz – 20 000 Hz

Połączenie przewodowe: 15 Hz – 23 000 Hz

Impedancja: 32 Ω

Poziom ciśnienia akustycznego: 106 dB SPL/mW przy 1 kHz

Całkowite zniekształcenia harmoniczne (THD): < 2%

Waga: 300 g

Waga z mikrofonem: 315 g

Długość i typ przewodu: Przewód USB do ładowania (1 m) + odłączany przewód słuchawkowy z wtykiem 3,5 mm (1,3 m)

Mikrofon

Element: elektretowy mikrofon pojemnościowy

Wzorzec polaryzacji: redukcja szumów

Częstotliwość przenoszenia: 100 Hz – 7 000 Hz

Czułość: -45 dBV (0 dB=1 V/Pa, 1 kHz)

Czas pracy baterii*

30 godz. – bez podświetlenia LED

18 godz. – podświetlenie pulsujące

13 godz. – podświetlenie stałe

Zasięg bezprzewodowy**

2,4 GHz

do 20 m

* Wyniki uzyskane przy głośności słuchawek ustawionej na 50%.

** Zasięg bezprzewodowy może się zmieniać w zależności od warunków otoczenia.



Гарнитура HyperX Cloud Flight



**Номера по каталогу: HX-HSCF-BK/AM
HX-HSCF-BK/AS
HX-HSCF-BK/EE
HX-HSCF-BK/EM**

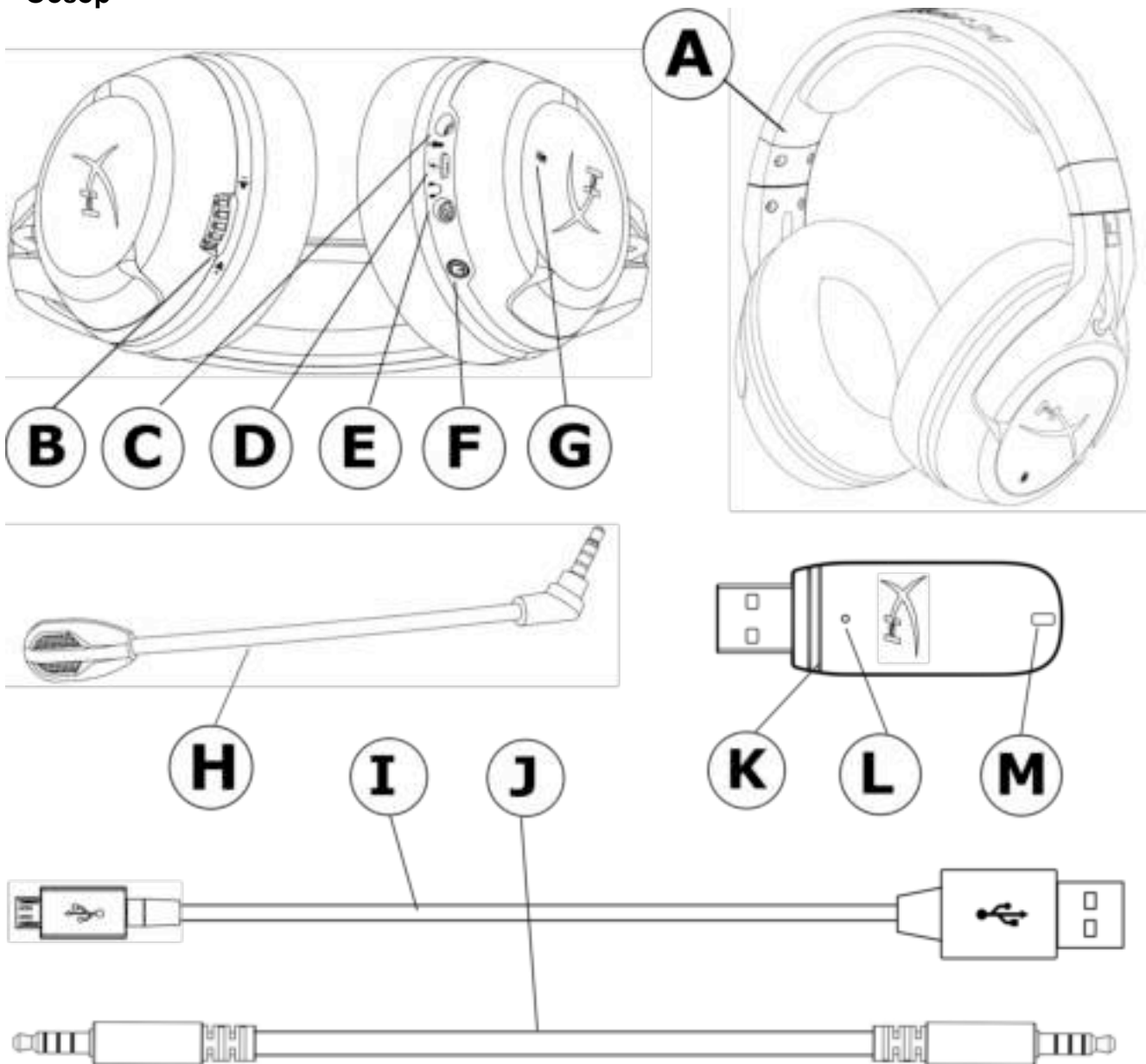


СОДЕРЖАНИЕ

Обзор.....	3
Зарядка гарнитуры.....	2
Кнопка питания гарнитуры	3
Подключение гарнитуры (ПК).....	4
Настройка конфигурации гарнитуры в Windows	2
Подключение и настройка конфигурации гарнитуры (PS4 [®] и PS4 [®] Pro).....	16
Звуковые индикаторы состояния гарнитуры	18
Режим светодиода чашек гарнитуры.....	19
Подключение гарнитуры	20
Подключение гарнитуры (проводное).....	21
Спецификации гарнитуры	22



Обзор



- A. Гарнитура
- B. Колесико регулировки громкости
- C. Порт микрофона
- D. USB-порт зарядки
- E. Порт аналоговых наушников
- F. Кнопка питания
- G. Кнопка выключения микрофона
- H. Съёмный микрофон
- I. USB-кабель зарядки

- J. Кабель наушников (3,5 мм)
- K. Беспроводной адаптер
- L. Кнопка беспроводного подключения
- M. Индикатор состояния беспроводного подключения

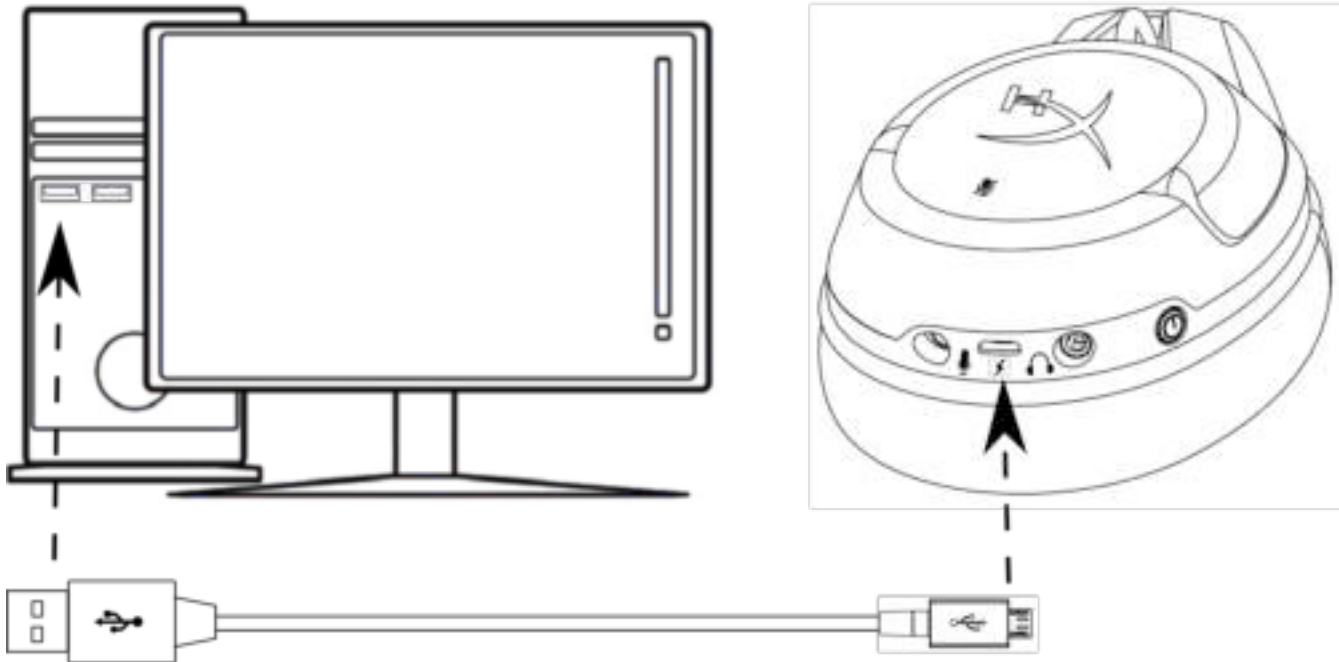


Зарядка гарнитуры

Перед первым использованием рекомендуется полностью зарядить гарнитуру.

При подключении кабеля зарядки светодиод, расположенный на чашках гарнитуры, будет отображать состояние заряда.

Светодиод чашек	Состояние заряда
Мигает	Выполняется зарядка
Выключен	Зарядка выполнена



Зарядка гарнитуры



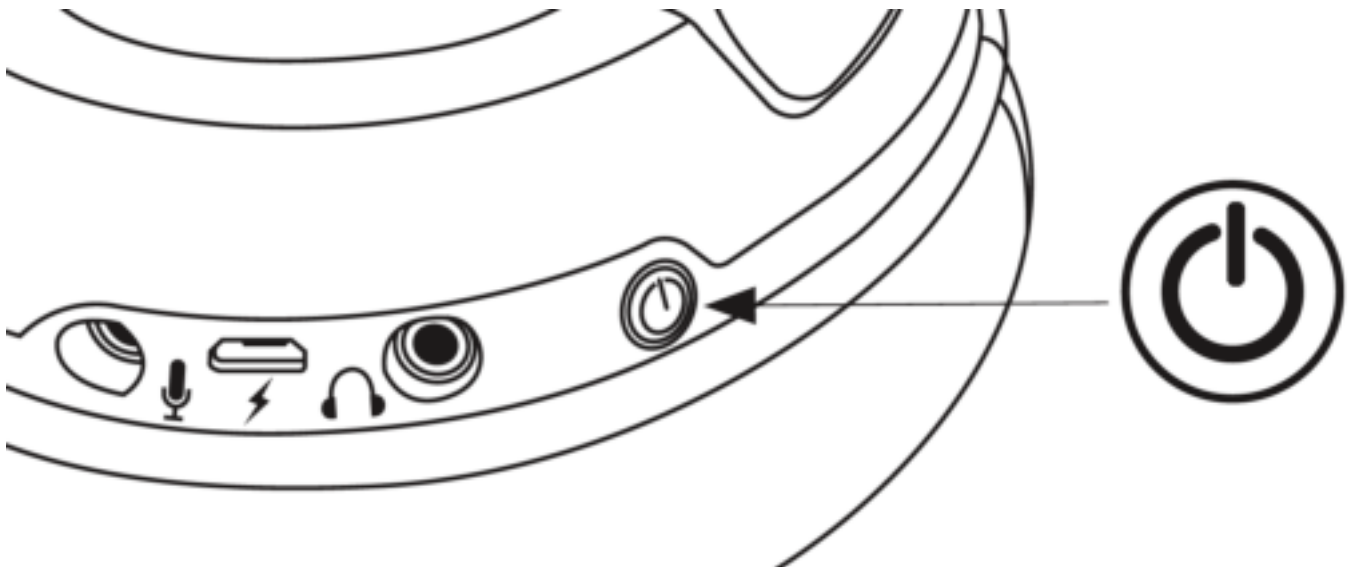
Кнопка питания гарнитуры

Кнопка питания выполняет несколько функций.

Для включения питания гарнитуры удерживайте кнопку питания 3 с, пока не раздастся звуковой сигнал.

Для выключения питания гарнитуры удерживайте кнопку питания 3 с, пока не раздастся звуковой сигнал.

Когда гарнитура включена, нажимайте кнопку питания для выбора режима светодиода чашек. Поддерживаются следующие режимы светодиода — «непрерывное свечение» (по умолчанию), «мигание» и «выкл».



Использование кнопки питания

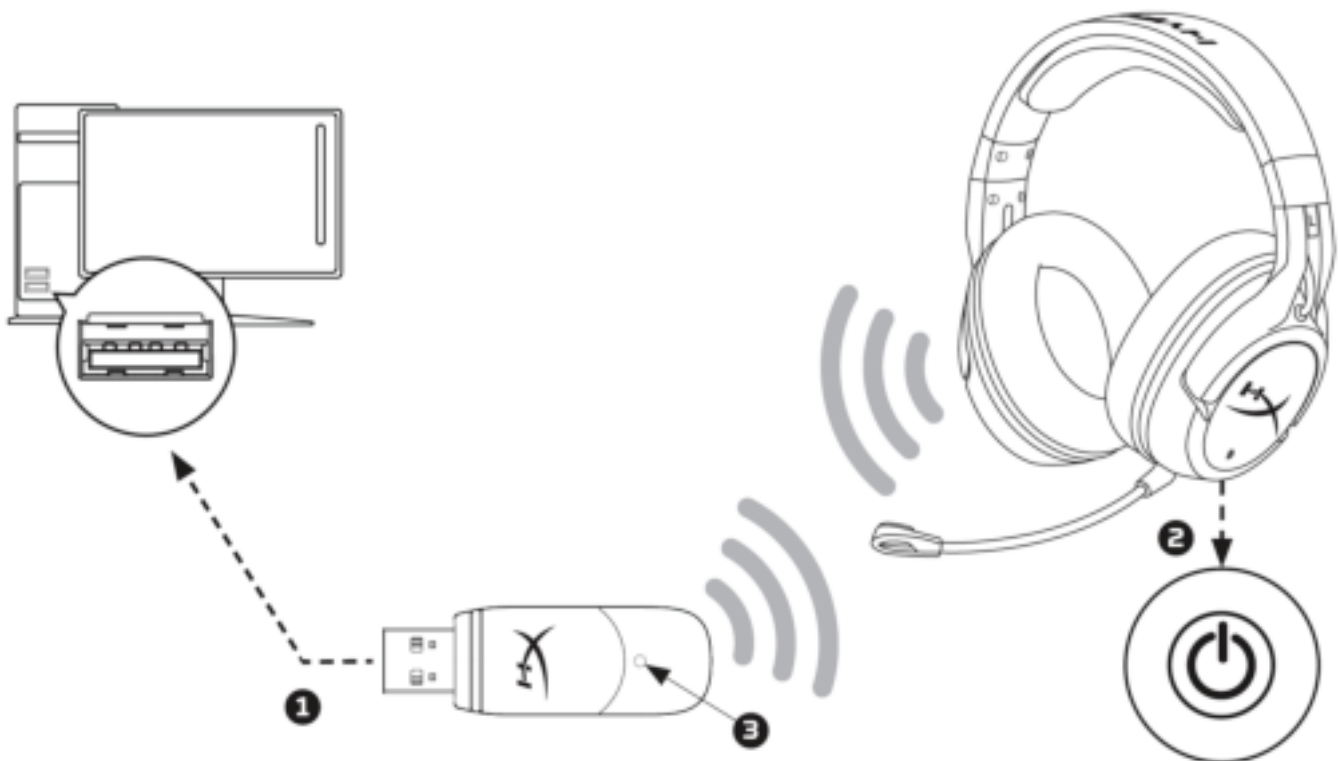


Подключение гарнитуры (ПК)

Для беспроводного использования гарнитуры на ПК:

1. Подключите беспроводной адаптер к порту USB на своем ПК. Индикатор состояния беспроводного адаптера будет мигать, что означает ожидание соединения.
2. Нажмите и удерживайте кнопку питания на гарнитуре в течение 3 с.
3. Когда индикатор состояния беспроводного адаптера и светодиод чашек гарнитуры горят непрерывно, гарнитура подключена.

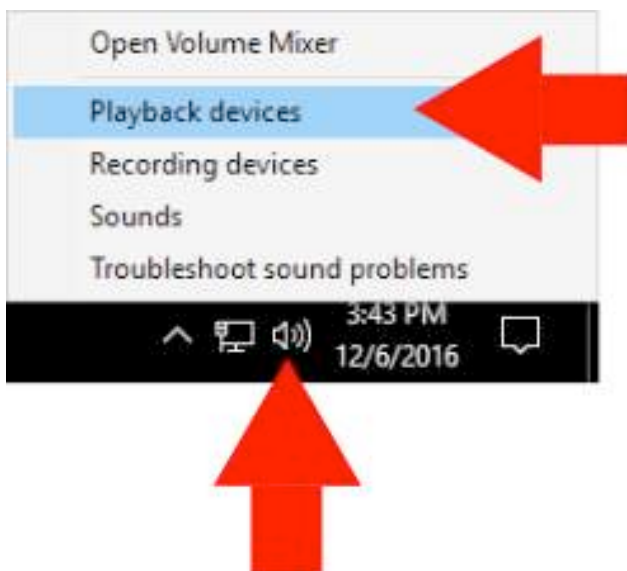
Примечание: Если вы пользуетесь гарнитурой в первый раз, может потребоваться настройка гарнитуры в качестве входного и выходного устройства по умолчанию.



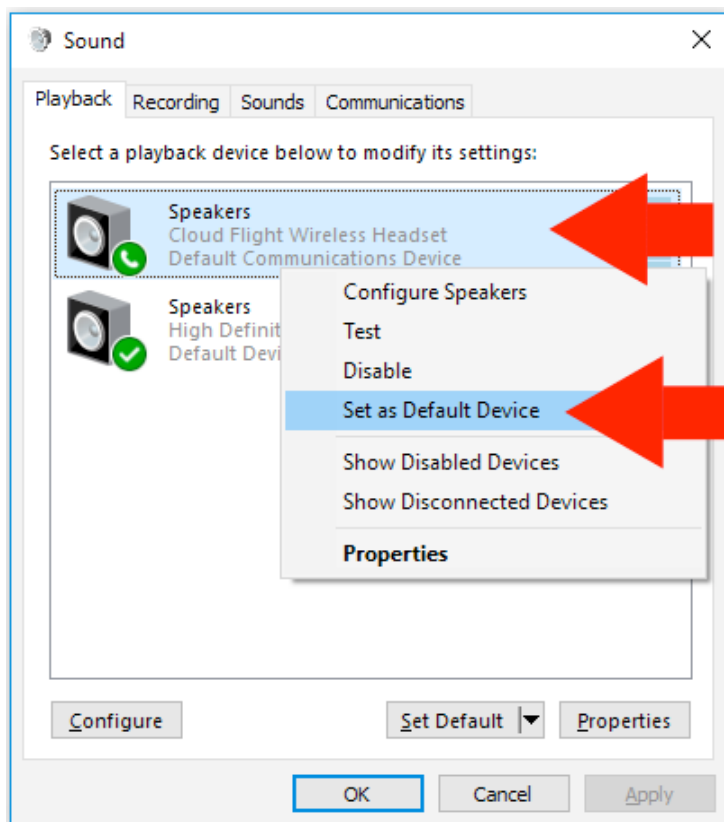
Беспроводное подключение к ПК

Настройка конфигурации гарнитуры в Windows

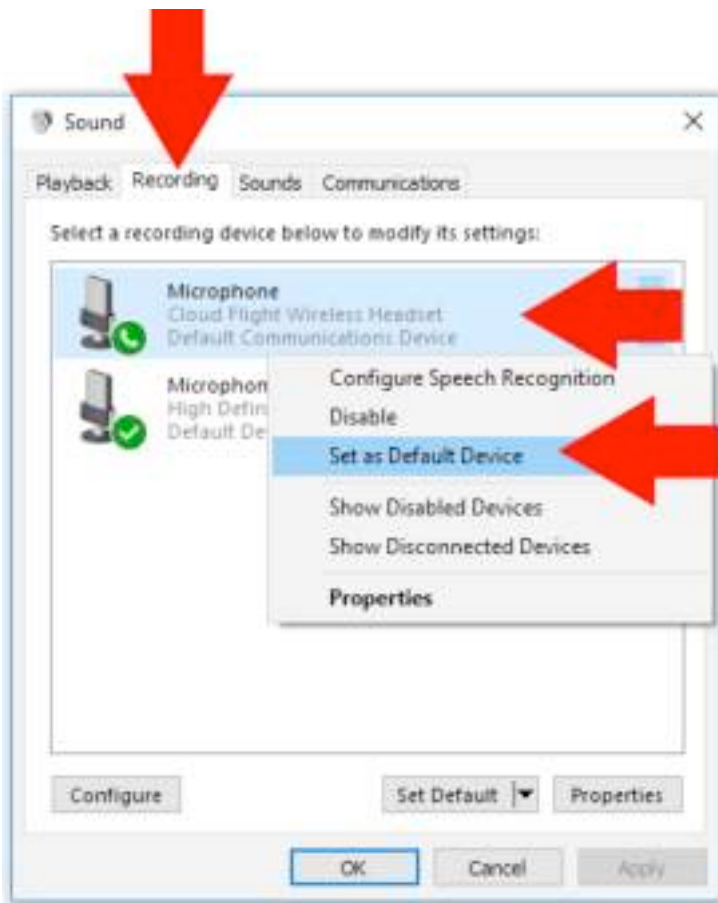
Если вы пользуетесь гарнитурой в первый раз, может потребоваться настройка гарнитуры в качестве входного и выходного устройства по умолчанию.



1. Щелкните правой кнопкой мыши по значку динамика на панели задач выберите 'Playback Devices' (Устройства воспроизведения).



2. Щелкните правой кнопкой мыши по 'Cloud Flight Wireless Headset' (Беспроводная гарнитура Cloud Flight) и выберите 'Set as Default Device' (Выбрать в качестве устройства по умолчанию).



- Щелкните вкладку 'Recording' (Запись), а затем щелкните правой кнопкой мыши по пункту 'Cloud Flight Wireless Headset' (Беспроводная гарнитура Cloud Flight) и выберите 'Set as Default Device' (Выбрать в качестве устройства по умолчанию).

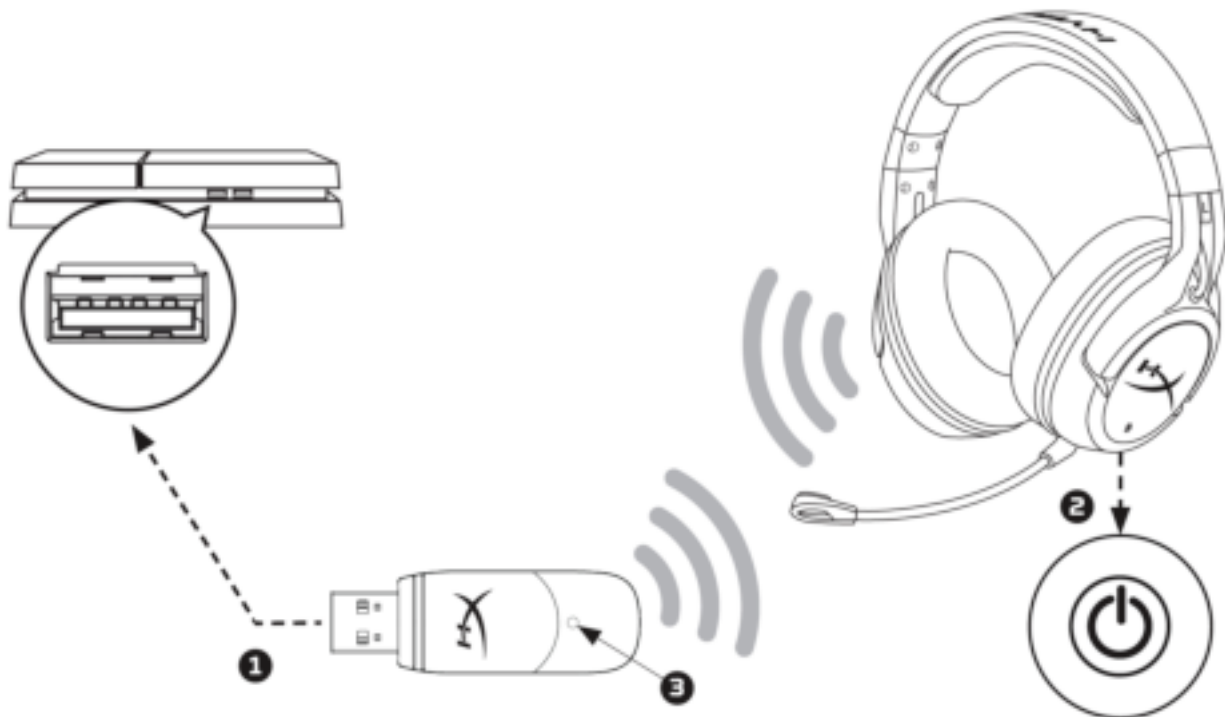
Теперь беспроводная гарнитура Cloud Flight готова к использованию.



Подключение и настройка конфигурации гарнитуры (PS4™ и PS4™ Pro)

Для беспроводного использования гарнитуры с помощью PlayStation™ 4 (PS4™)

1. Включите игровую консоль PS4™.
2. Подключите беспроводной адаптер к порту USB на PS4™. Индикатор состояния беспроводного адаптера будет мигать, что означает ожидание соединения.
3. Нажмите и удерживайте кнопку питания на гарнитуре в течение 3 с.
4. Когда индикатор состояния беспроводного адаптера и светодиод чашек гарнитуры горят непрерывно, гарнитура подключена.



Подключение к PS4™

После обнаружения устройства 'Cloud Flight Wireless Headset' настройте конфигурацию Аудиоустройства PS4™, выполнив следующие действия:

1. Перейдите в меню Настройки и выберите его.
2. Наведите курсор на меню '**Устройства**' и выберите его.
3. Прокрутите до раздела '**Аудиоустройства**' и выберите его.
4. Назначьте в качестве '**Input Device**' (Входное устройство) беспроводную гарнитуру HyperX Cloud Flight.
5. Назначьте в качестве '**Output Device**' (Выходное устройство) беспроводную гарнитуру HyperX Cloud Flight.



6. Выберите **‘Выход к наушникам’** и выберите **‘Все аудио’**.



Звуковые индикаторы состояния гарнитуры

Гарнитура будет издавать звуковые сигналы: питание, отключение микрофона, громкость и оставшийся заряд батареи.

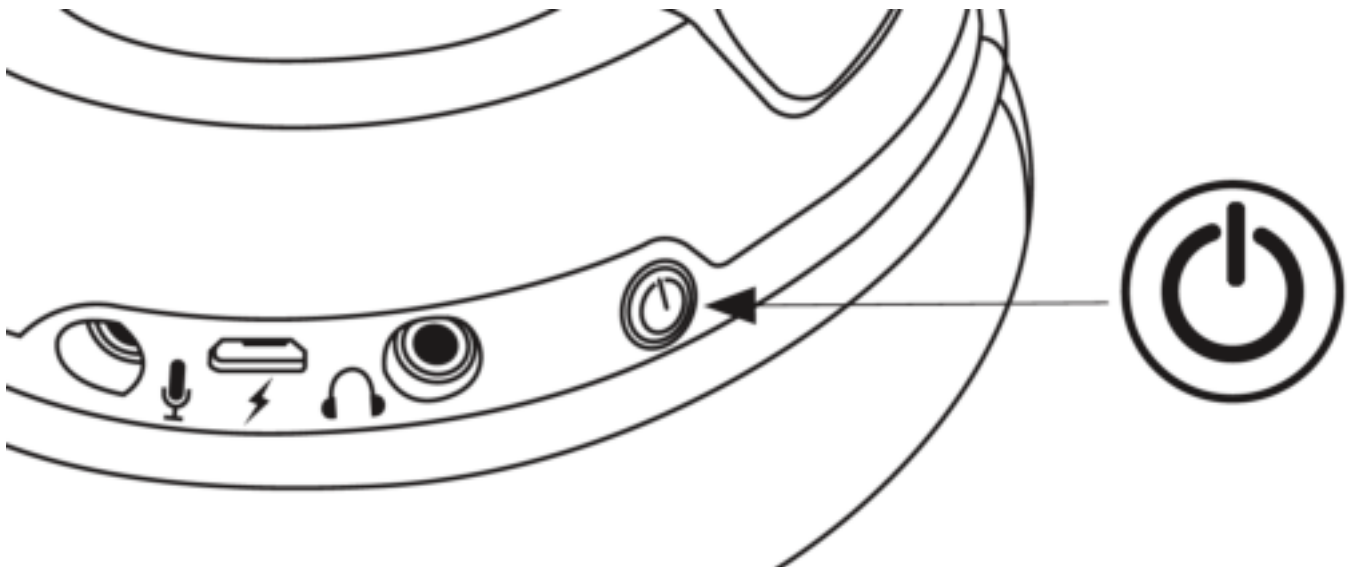
Состояние гарнитуры	Звуковой индикатор
Питание вкл	Один сигнал (выс.)
питание выкл	Два сигнала (выс. – низ.)
Выключение микрофона	Два сигнала (выс.)
Микрофон включен	Один сигнал (выс.)
Достигнута макс. громкость	Три сигнала (выс.)
Достигнута мин. громкость	Три сигнала (низ.)
Осталось 20% заряда батареи	Два сигнала (сред.)
Осталось 10% заряда батареи	Три сигнала (сред.)
Осталось 5% заряда батареи	Пять сигналов (сред., низ., сред., низ., сред.)



Режим светодиода чашек гарнитуры

Кнопка питания на чашке используется для изменения режима светодиода чашек.

Когда гарнитура включена, ненадолго нажимайте кнопку питания для выбора светодиодного режима чашек. Поддерживаются следующие режимы светодиодов — «непрерывное свечение» (по умолчанию), «мигание» и «выкл».



Смена режима светодиодов



Подключение гарнитуры

Беспроводной USB-адаптер гарнитуры поставляется с завода уже подключенным и готовым к использованию. Если гарнитура перестает подключаться, подключение можно восстановить вручную, выполнив следующие действия (в случае необходимости перед восстановлением подключения рекомендуется связаться со службой технической поддержки)

1. Выключите гарнитуру.
2. Для входа в режим подключения нажмите и долго (10 с) удерживайте кнопку питания.
3. Светодиод чашек гарнитуры будет быстро мигать.
4. Вставьте беспроводной USB-адаптер в ПК.
5. С помощью булавки нажмите небольшую кнопку на задней стороне беспроводного USB-адаптера.
6. Светодиод беспроводного USB-индикатора будет быстро мигать.
7. Когда светодиод на беспроводном USB-адаптере и чашках гарнитуры горит непрерывно, это означает, что подключение выполнено.

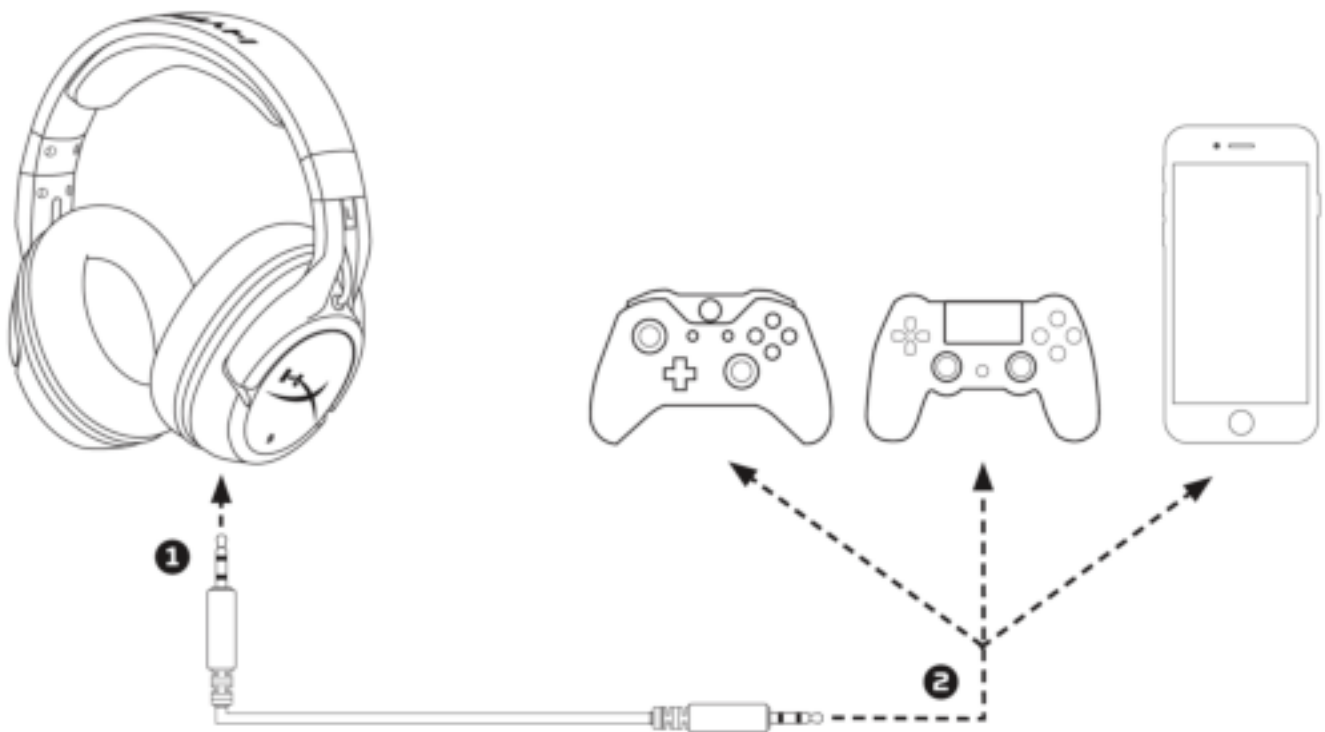


Подключение гарнитуры (проводное)

С помощью включенного в комплект поставки аудиокабеля (3,5 мм) гарнитура может использоваться в качестве проводных наушников. Для использования гарнитуры в режиме проводных наушников:

1. Подсоедините кабель наушников (3,5 мм) к порту наушников на гарнитуре
2. Подключите кабель наушников (3,5 мм) к своему устройству

Примечание: В этой конфигурации микрофон и колесико регулировки громкости не работают.



Использование в качестве проводных наушников



Спецификации гарнитуры

Наушники

Динамик: Динамический, 50 мм с неодимовыми магнитами

Тип: Охватывающие, закрытого типа

Частотная характеристика:

Беспроводная связь: 20 Гц – 20 000 Гц

Аналоговая связь: 15 Гц – 23 000 Гц

Сопротивление: 32 Ом

Уровень звукового давления: 106 дБ SPL/мВт при 1 кГц

Коэффициент нелинейных искажений: < 2%

Масса: 300 г

Масса с микрофоном: 315 г

Длина и тип кабеля: USB-кабель зарядки (1 м) + съемный кабель наушников 3,5 мм (1,3 м)

Микрофон

Элемент: Электретный конденсаторный микрофон

Диаграмма направленности: Шумоподавляющие

Частотная характеристика: 100 Гц – 7 000 Гц

Чувствительность: -45 дБВ (0 дБ = 1 В/Па, 1 кГц)

Время работы от аккумулятора*

30 ч – светодиод отключен

18 ч – прерывистый режим работы светодиода

13 ч – постоянное свечение светодиода

Диапазон беспроводной связи**

2,4 ГГц

До 20 м

*Тестирование проведено при громкости наушников 50%

**Диапазон беспроводной связи зависит от условий окружающей среды



HyperX Cloud Flight Kulaklık



**Parça Numaraları: HX-HSCF-BK/AM
HX-HSCF-BK/AS
HX-HSCF-BK/EE
HX-HSCF-BK/EM**

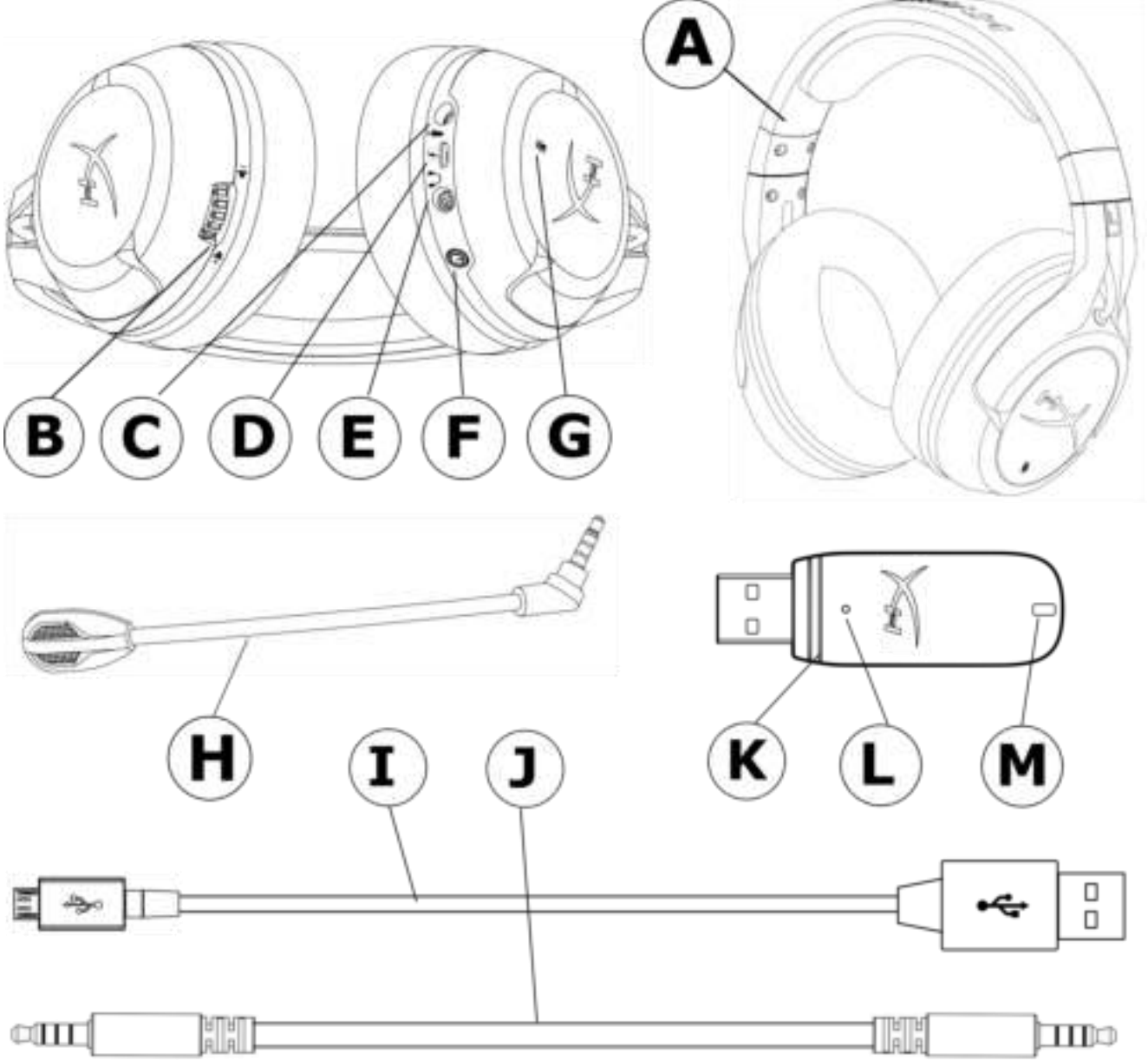


İÇİNDEKİLER

Genel Özellikler	3
Kulaklık şarjı	2
Kulaklık güç düğmesi.....	3
Kulaklık bağlantısı (PC)	4
Kulaklık Windows yapılandırması	2
Kulaklık bağlantısı ve yapılandırması (PS4™ & PS4™ Pro)	16
Kulaklık durumu bip tonu göstergeleri	17
Kulaklık kapağı LED modu	18
Kulaklık eşleştirme	19
Kulaklık bağlantısı (kablolu).....	20
Kulaklık teknik özellikleri	21



Genel Özellikler



- A. Kulaklık
- B. Ses seviyesi tekerleği
- C. Mikrofon girişi
- D. USB bağlantı noktası
- E. Analog kulaklık bağlantı noktası
- F. Güç düğmesi
- G. Mikrofonu sessize alma düğmesi

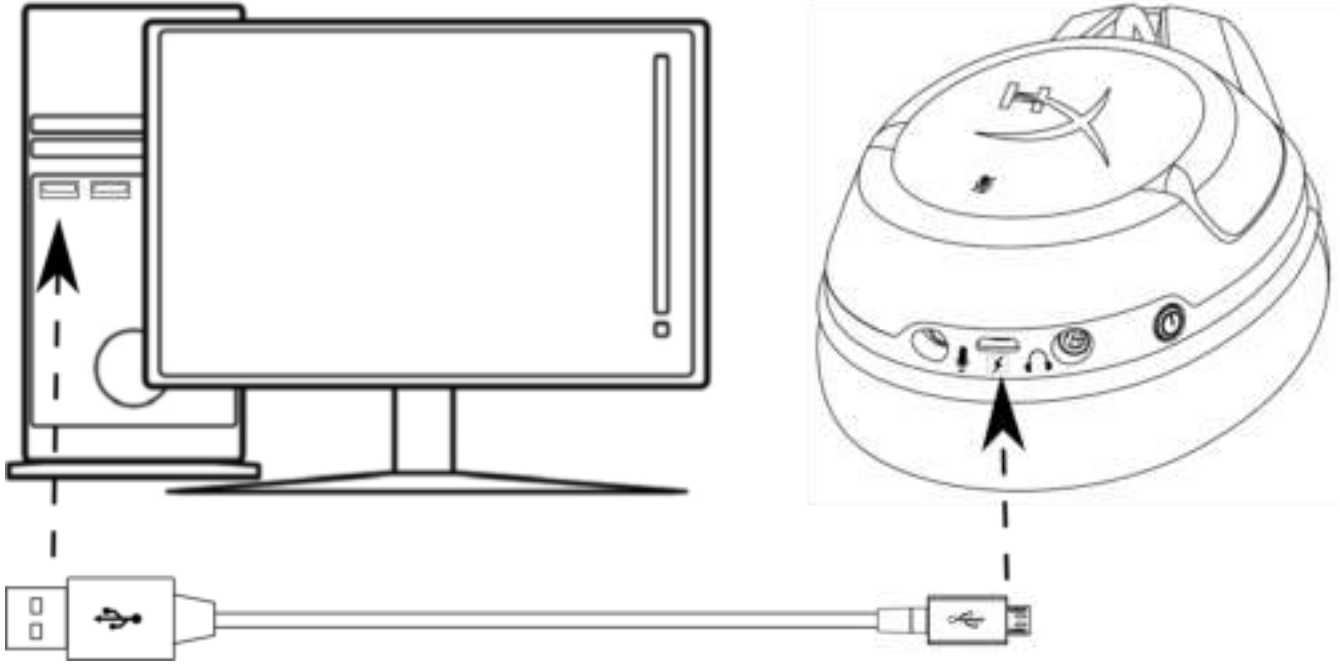
- H. Çıkarılabilir mikrofon
- I. USB şarj kablosu
- J. 3,5 mm kulaklık kablosu
- K. Kablosuz adaptörü
- L. Kablosuz eşleştirme düğmesi
- M. Kablosuz durum ışığı



Kulaklık şarjı

Kullanmaya başlamadan önce, kulaklığı tamamen şarj etmenizi öneririz. Şarj kablosu, kulaklık kapağına takıldığında LED ışığı, durumu gösterir.

Kulaklık Kapağı LED'i	Şarj durumu
Nefes	Şarj ediyor
Kapalı	Şarj dolu



Kulaklığı şarj etme



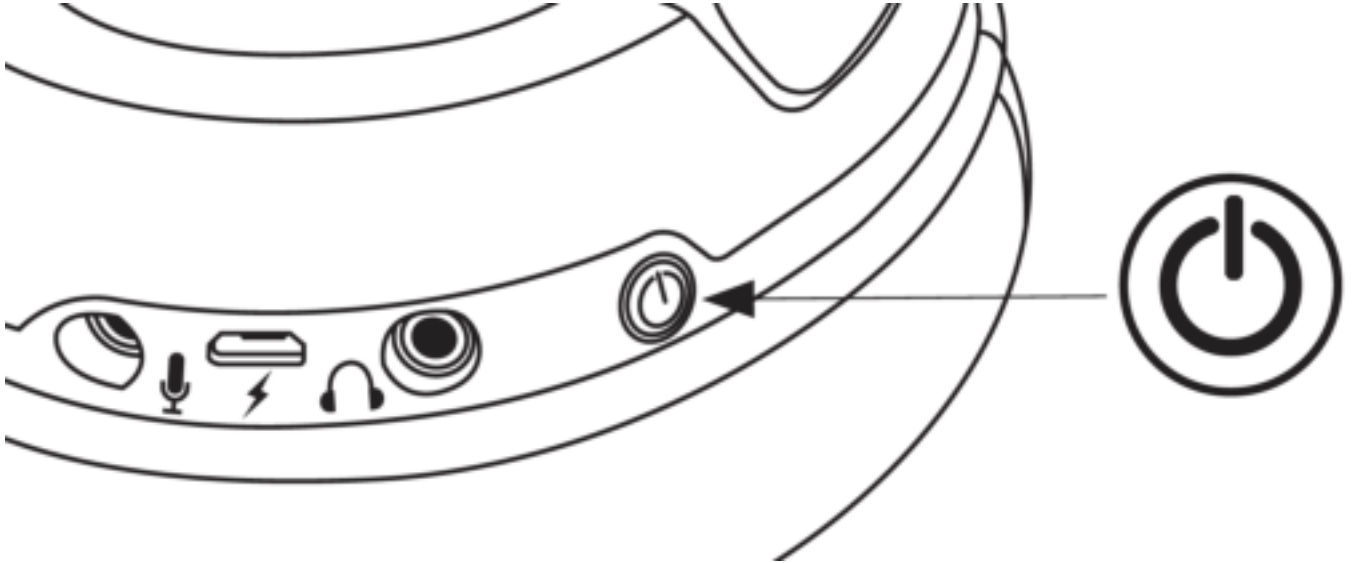
Kulaklık güç düğmesi

Güç düğmesinin birden fazla işlevi vardır.

Kulaklığı açmak için, bip sesi duyana kadar güç düğmesini 3 saniye basılı tutun.

Kulaklığı kapatmak için, bip sesi duyana kadar güç düğmesini 3 saniye basılı tutun.

Kulaklık gücü açıkken, kulaklık kapağı LED modları arasında dolaşmak için güç düğmesine kısaca basın. Desteklenen LED modları; düz (varsayılan), nefes ve kapalı.



Güç düğmesi kullanımı

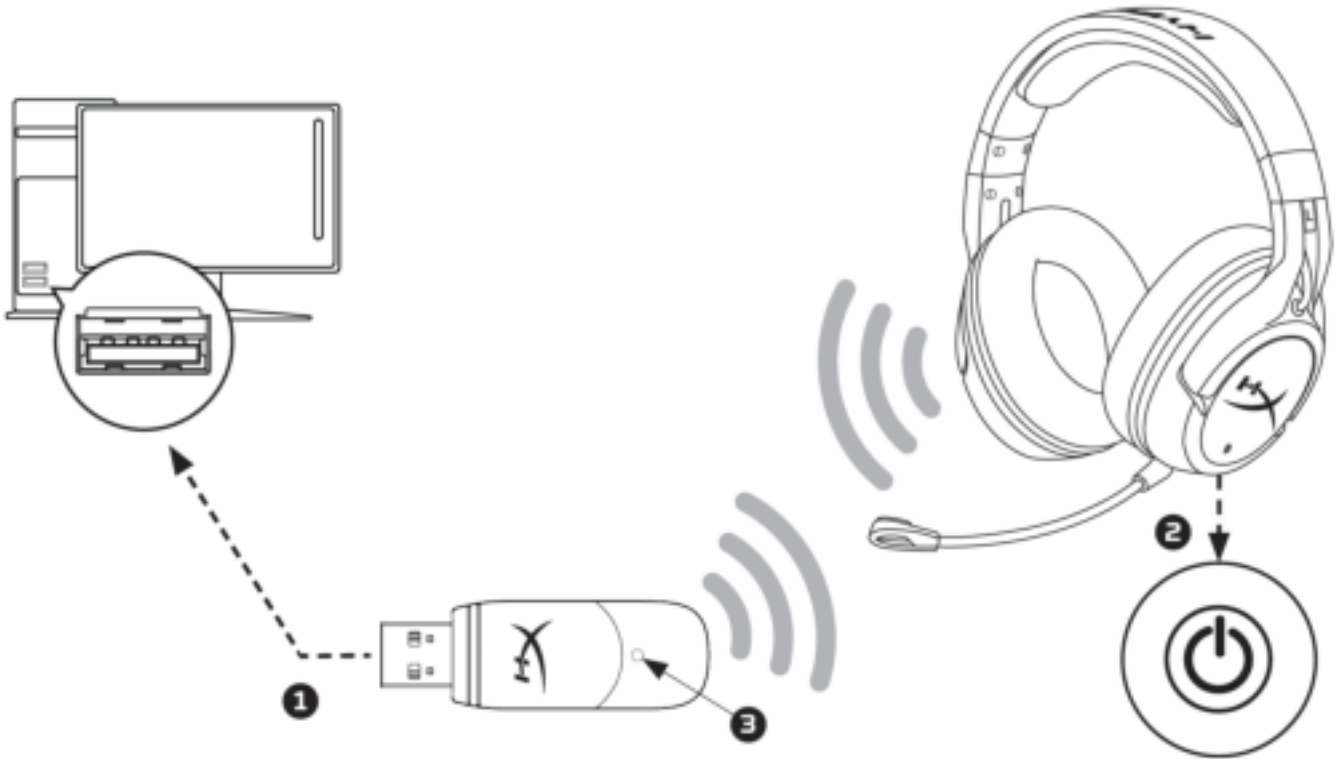


Kulaklık bağlantısı (PC)

Kulaklığı kablosuz olarak PC'de kullanmak için:

1. Kablosuz adaptörünü PC'nizdeki USB bağlantı noktasına bağlayın. Kablosuz adaptöründeki durum ışığı yanıp sönmeye başlar. Bu, bağlantı için beklendiğini gösterir.
2. Gücü açmak için, kulaklıktaki güç düğmesine 3 saniye basın.
3. Kablosuz adaptörünün durum ışığı ve kulaklık kapağı LED'i düz olduğunda, kulaklık bağlantısı kurulmuş demektir.

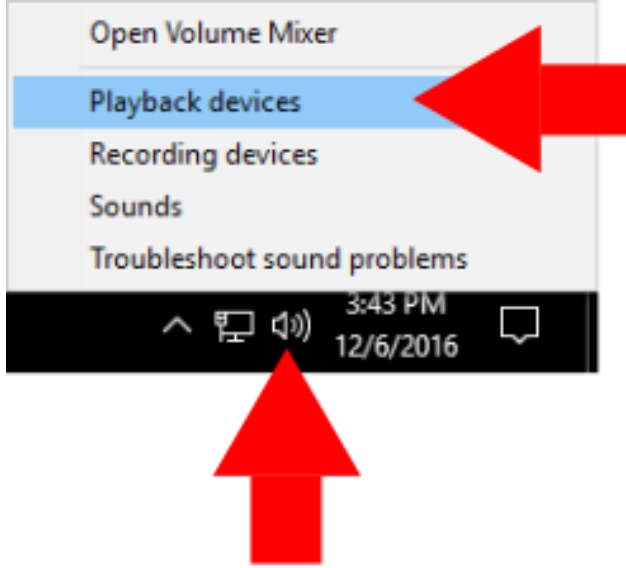
Not: Kulaklığı ilk kez kullanıyorsanız, kulaklığı varsayılan giriş ve çıkış cihazı olarak ayarlayabilirsiniz.



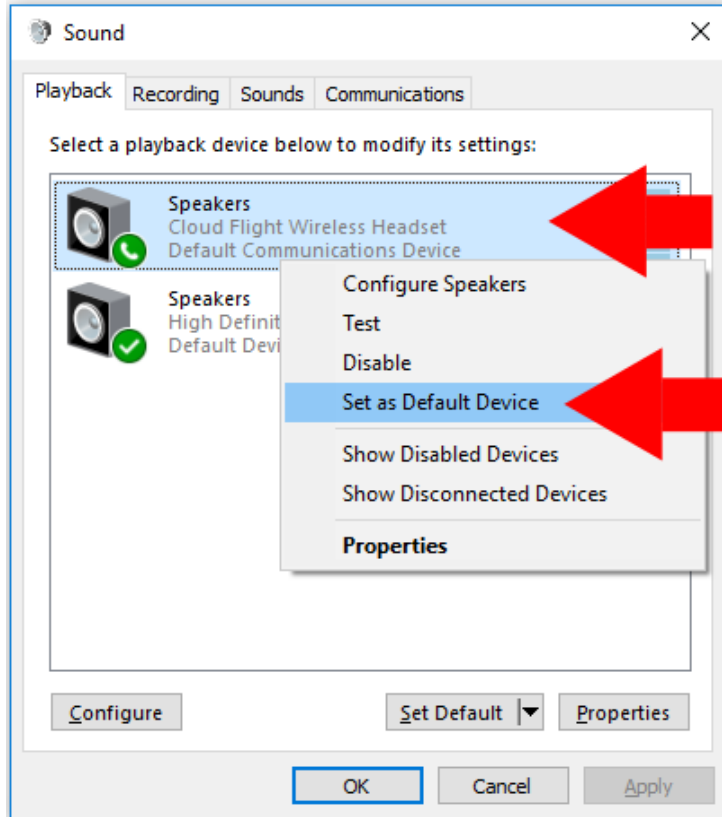
PC kablosuz bağlantısı

Kulaklık Windows yapılandırması

Kulaklığı ilk kez kullanıyorsanız, kulaklığı varsayılan giriş ve çıkış cihazı olarak ayarlayabilirsiniz.



1. Görev tepesinde hoparlör simgesine sağ tıklayın ve Kayıttan Yürütme Aygıtları'nı seçin.



2. Cloud Flight Wireless Headset'e sağ tıklayın ve Varsayılan Aygıt Olarak Ayarla'yı seçin.



3. Kayıt' sekmesine tıklayın, ardından 'Cloud Flight Wireless Headset'e sağ tıklayın ve Varsayılan Aygıt Olarak Ayarla'yı seçin.

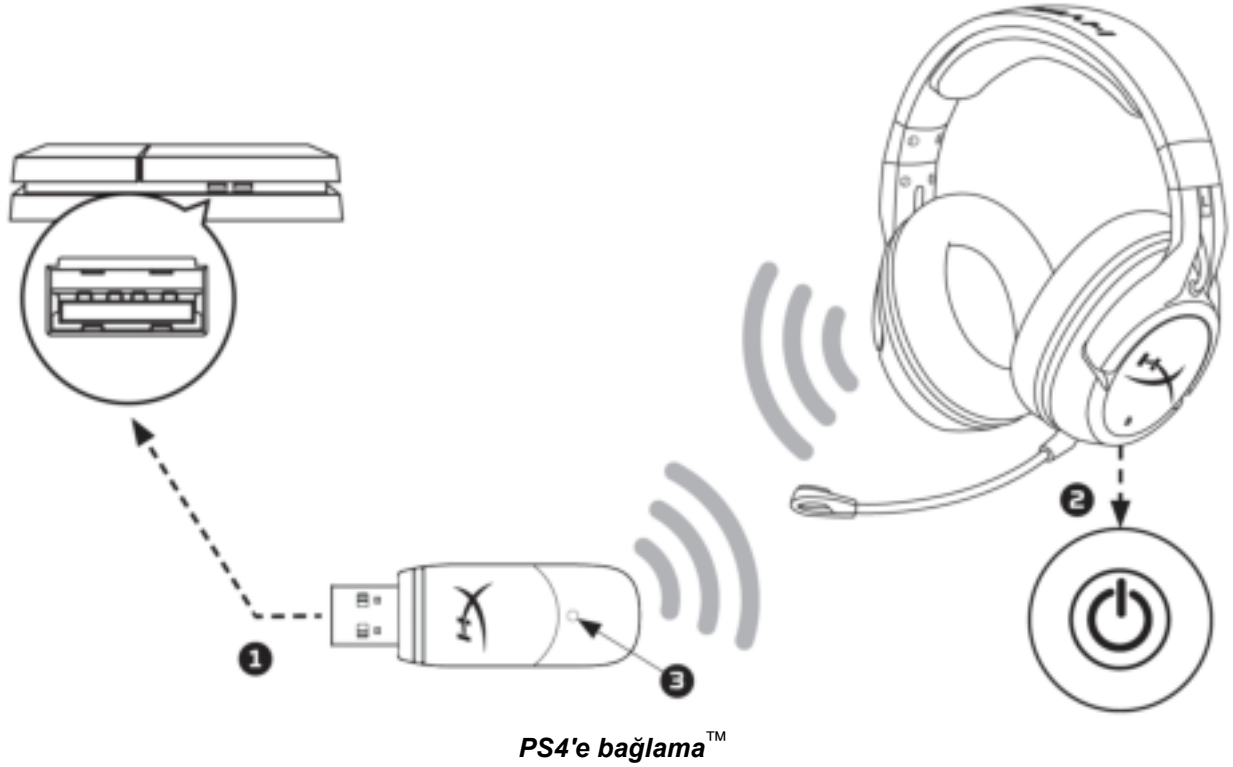
Cloud Flight Wireless Headset, kullanıma hazır.



Kulaklık bağlantısı ve yapılandırması (PS4™ & PS4™ Pro)

Kulaklığı PlayStation™ 4 (PS4™) ile kullanmak için

1. PS4™ oyun konsolunuzu açın
2. Kablosuz adaptörünü PS4™'ünüzdeki USB bağlantı noktasına bağlayın. Kablosuz adaptöründeki durum ışığı yanıp sönmeye başlar. Bu, bağlantı için beklendiğini gösterir.
3. Gücü açmak için, kulaklıktaki güç düğmesine 3 saniye basın.
4. Kablosuz adaptörünün durum ışığı ve kulaklık kapağı LED'i düz olduğunda, kulaklık bağlantısı kurulmuş demektir.



'Cloud Flight Wireless Headset' algılandıktan sonra, aşağıdaki adımları uygulayarak PS4™ Ses Aygıtlarını yapılandırın:

1. Ayarlar Menüsü'ne gidip bu menüyü seçin.
2. '**Aygıtlar**' menü seçeneğini vurgulayıp bu seçeneği belirleyin.
3. '**Ses Aygıtları**' öğesine inip bu öğeyi seçin.
4. '**Giriş Aygıtı**'nı HyperX Cloud Revolver S olarak ayarlayın.
5. '**Çıkış Aygıtı**'nı HyperX Cloud Flight Wireless Headset olarak ayarlayın.
6. '**Kulaklık Çıkışı**'nı ve ardından '**Tüm Sesler**'i seçin.



Kulaklık durumu bip tonu göstergeleri

Kulaklık; güç, mikrofonu sessize alma, ses ve kalan şarj durumlarını göstermek için bip sesi çıkarır.

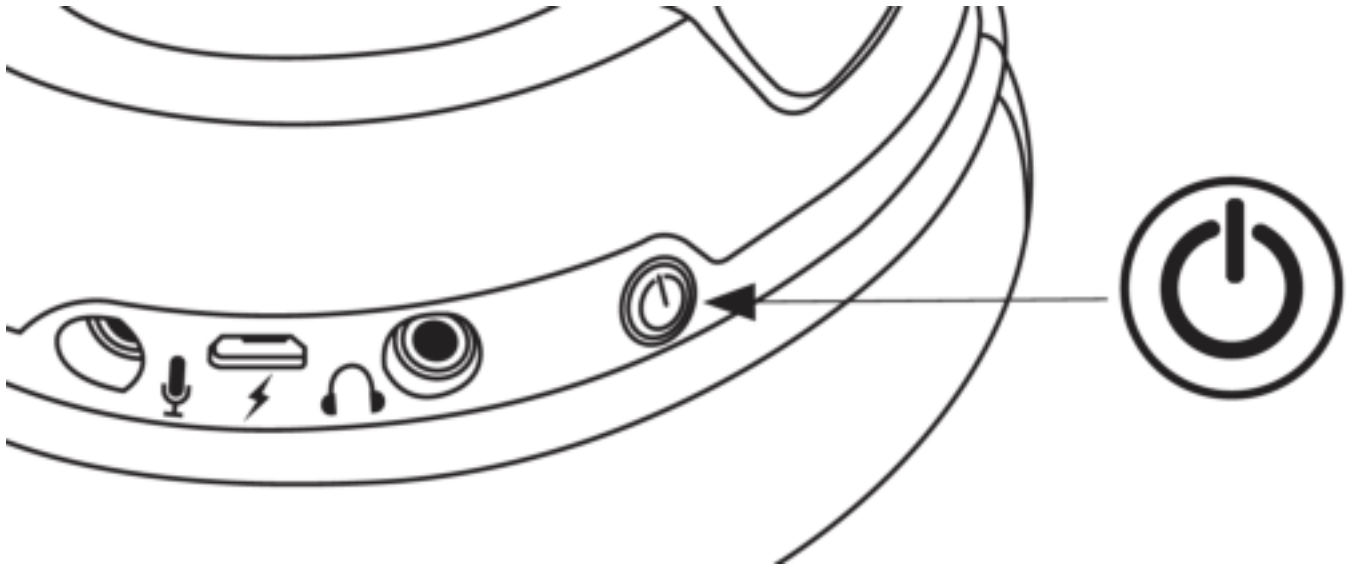
Kulaklık durumu	Bip sesi göstergesi
Güç açık	Tek bip (yüksek)
Güç kapalı	İki bip (yüksekten düşüğe)
Mikrofon sessizde	İki bip (yüksek)
Mikrofon etkin	Tek bip (yüksek)
En yüksek ses seviyesinde	Üç bip (yüksek)
En düşük ses seviyesinde	Üç bip (düşük)
%20 şarj kaldı	İki bip (orta)
%10 şarj kaldı	Üç bip (orta)
%5 şarj kaldı	Beş bip (orta, düşük, orta, düşük, orta)



Kulaklık kapağı LED modu

Kulaklık kapağındaki güç düğmesi, kulaklık kapağı LED modunu değiştirmek için kullanılır.

Kulaklık gücü açıkken, kulaklık kapağı LED modları arasında dolaşmak için güç düğmesine kısaca basın. Desteklenen LED modları; düz (varsayılan), nefes ve LED kapalı.



LED modunu değiştirme



Kulaklık eşleştirme

Kulaklık ve USB kablosuz adaptörü, eşleştirilmiş ve kullanıma hazır bir şekilde gelir. Kulaklık eşleştirme kaybolursa, aşağıdaki adımlar uygulanarak manuel olarak yeniden eşleştirilebilir (eğer bu işlem gerekliyse, yeniden eşleştirme yapmadan önce teknik destek ile iletişim kurmanızı öneririz).

1. Kulaklığı kapatın.
2. Eşleştirme moduna girmek için, güç düğmesine 10 saniye uzun basın.
3. Kulaklık kapağı LED göstergesi hızlı bir şekilde yanıp söner.
4. USB kablosuz adaptörünü PC'ye bağlayın.
5. Küçük bir iğne kullanarak USB kablosuz adaptörünün arka tarafındaki küçük düğmeye basın.
6. USB kablosuz adaptörü LED'i hızlı bir şekilde yanıp sönmeye başlar.
7. USB kablosuz adaptörü ve kulaklık kapağı üzerindeki LED düz olduğunda, eşleştirme tamamlanmış demektir.

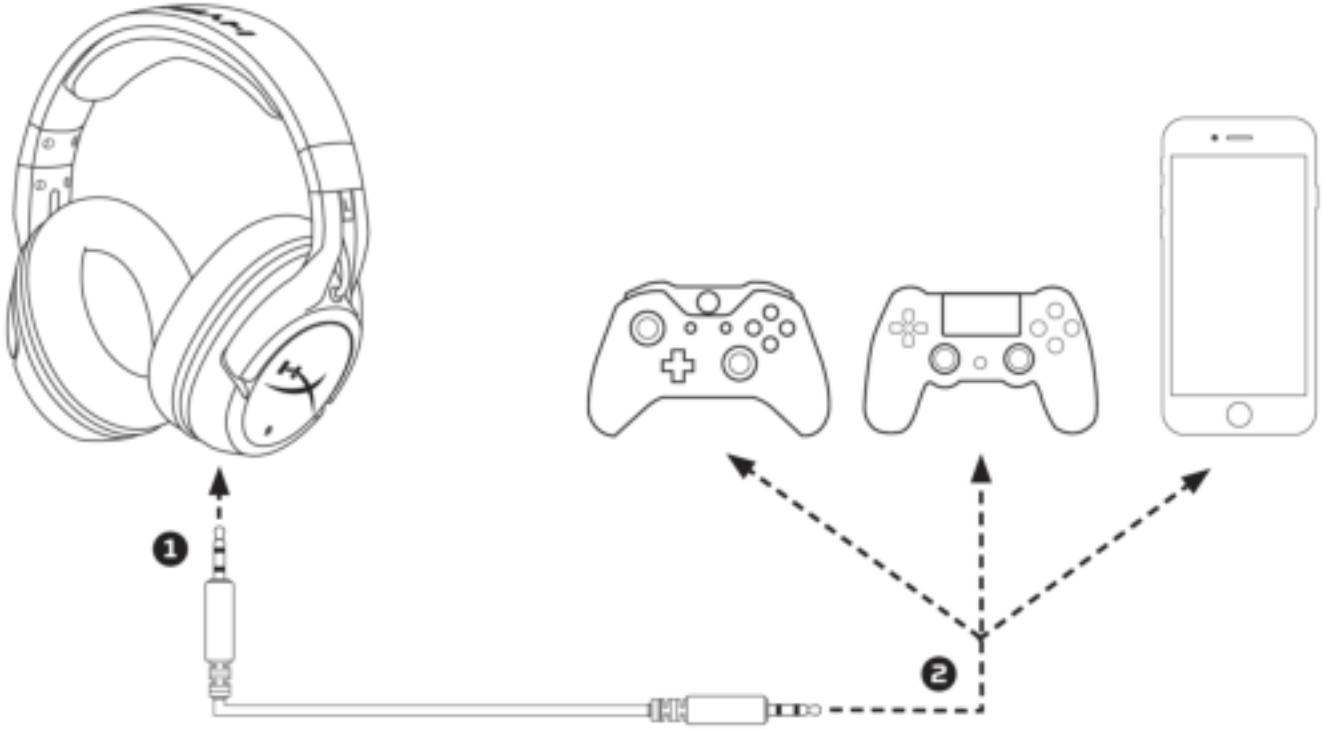


Kulaklık bağlantısı (kablolu)

Kulaklık, dahili 3,5 mm ses kablosu ile kablolu olarak da kullanılabilir. Kulaklığı kablolu moda kullanmak için:

1. 3,5 mm kulaklık kablosunu, kulaklık üzerindeki bağlantı noktasına bağlayın
2. 3,5 mm kulaklık kablosunu cihazınıza takın

Not: Mikrofon ve ses seviyesi tekerleği, bu yapılandırmada çalışmaz.



Kablolu kulaklık olarak kullanım



Kulaklık teknik özellikleri

Kulaklık

Sürücü: Dinamik, neodim mıknatıslarla birlikte 50 mm

Tip: Çevresel, Geri dönüş kapalı

Frekans yanıtı:

Kablosuz: 20Hz-20.000Hz

Analog: 15Hz-23.000Hz

Empedans: 32 Ω

Ses basınç seviyesi: 106dB SPL/mW, 1kHz'te

T.H.D.: < %2

Ağırlık: 300 g

Mikrofon ile birlikte ağırlık: 315 g

Kablo uzunluğu ve tipi: USB şarj kablosu (1 m) + Çıkarılabilir 3,5 mm kulaklık kablosu (1,3 m)

Mikrofon

Eleman: Elektret kondansatör tipi mikrofon

Kutup düzeni: Gürültü önleyici

Frekans yanıtı: 100Hz-7.000 Hz

Hassasiyet: -45dBV (0dB=1V/Pa, 1kHz)

Pil Ömrü*

30 saat - LED kapalıyken

18 saat - Nefes LED'i

13 saat - Düz LED

Kablosuz Menzili**

2.4 GHz

20 metreye kadar

* %50 kulaklık sesinde test edilmiştir

**Kablosuz menzili, çevresel koşullara bağlı olarak değişebilir



HyperX Cloud Flight ヘッドセット



製品番号: **HX-HSCF-BK/AM**
HX-HSCF-BK/AS
HX-HSCF-BK/EE
HX-HSCF-BK/EM

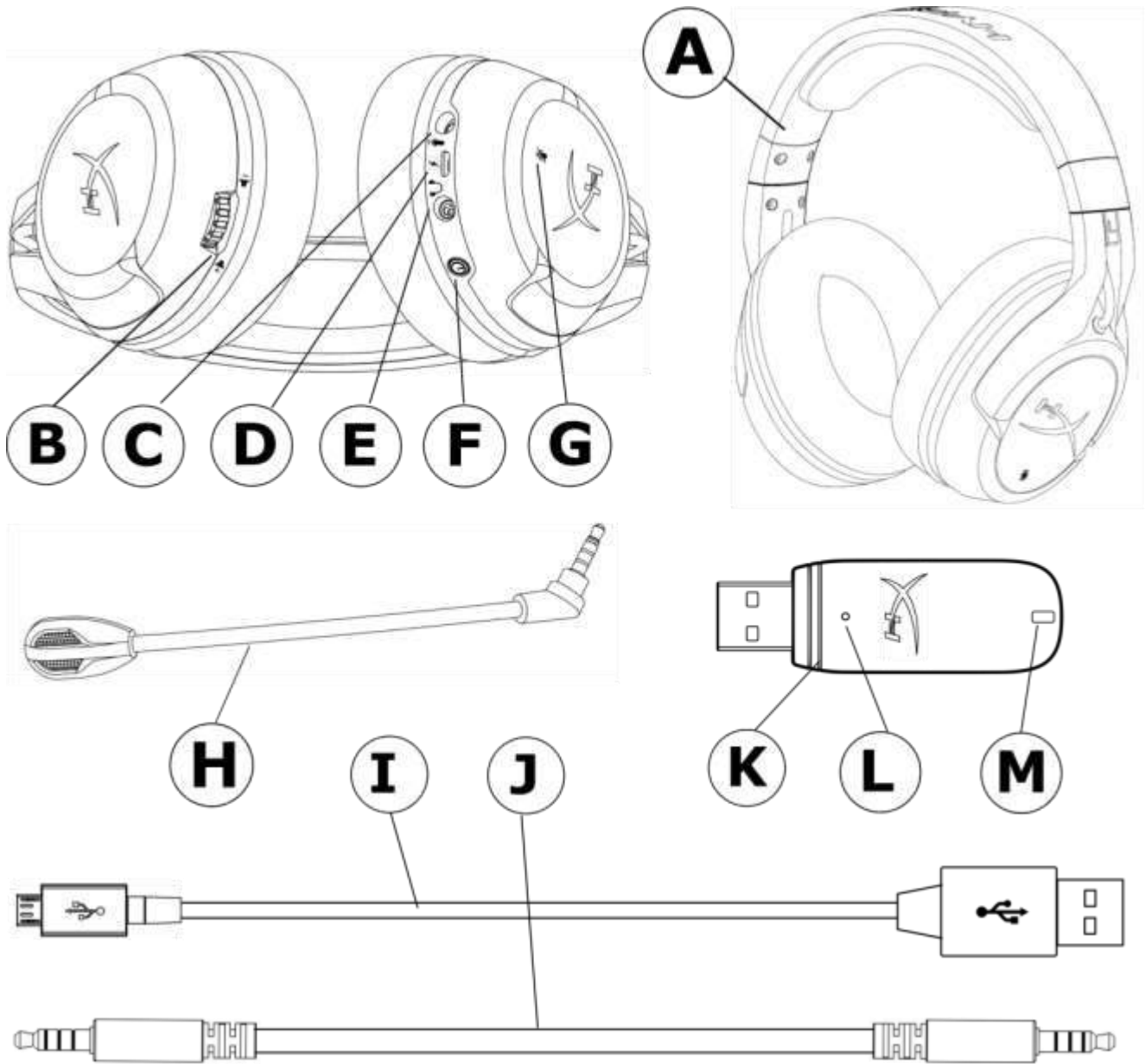


目次

概要.....	3
ヘッドセットの充電.....	2
ヘッドセットの電源ボタン.....	3
ヘッドセットの接続(PCの場合).....	4
ヘッドセットの Windows 設定.....	2
ヘッドセットの接続と設定(PS4™™と PS4™™ Pro の場合).....	16
ヘッドセットのステータスとビープトーンインジケータ.....	18
ヘッドセットイヤークップの LED モード.....	19
ヘッドセットのペアリング.....	20
ヘッドセットの接続(有線の場合).....	21
ヘッドセットの仕様.....	22



概要



- A. ヘッドセット
- B. 音量調整ホイール
- C. マイクポート
- D. USB 充電ポート
- E. アナログヘッドホンポート
- F. 電源ボタン
- G. マイクのミュートボタン

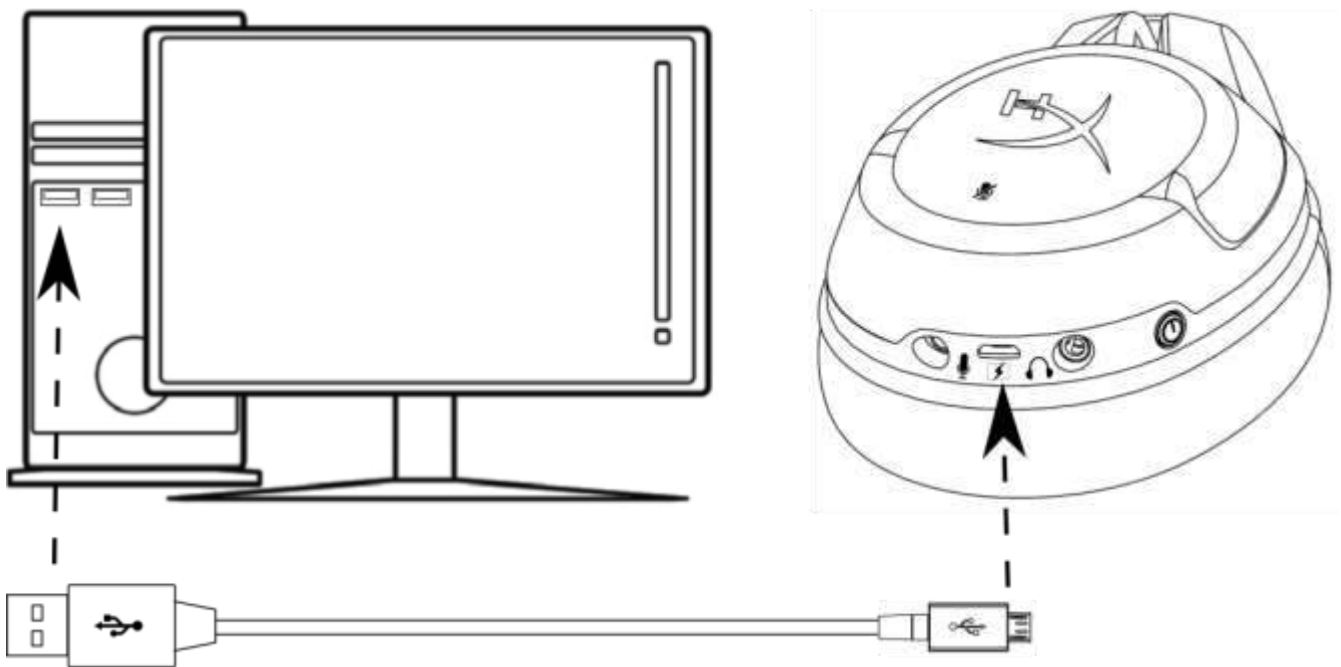
- H. 取り外し可能なマイク
- I. USB 充電ケーブル
- J. 3.5mm ヘッドホンケーブル
- K. ワイヤレスアダプター
- L. ワイヤレスペアリングボタン
- M. ワイヤレスステータスライト



ヘッドセットの充電

ヘッドセットは初回使用前に完全に充電してください。
 充電ケーブル接続時に、イヤークップの LED が点灯します。

イヤークップ LED	充電状況
点滅	充電中
オフ	充電完了



ヘッドセットの充電



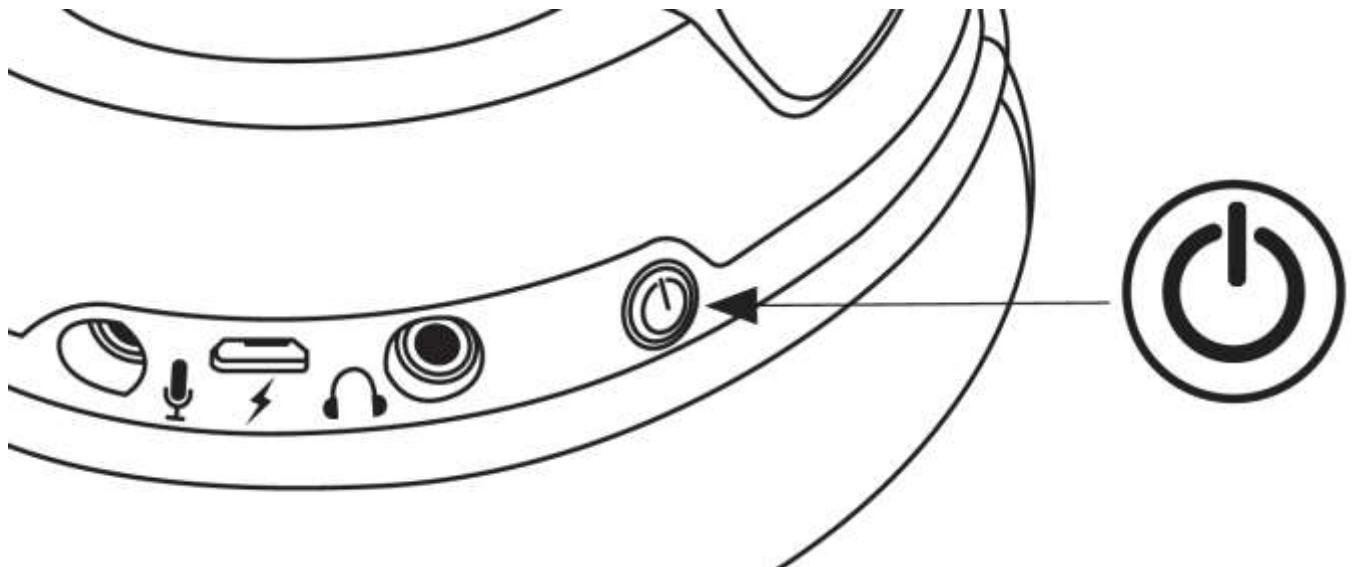
ヘッドセットの電源ボタン

電源ボタンには複数の機能があります。

ヘッドセットの電源を入れるには、ビープ音が鳴るまで**3秒間**ボタンを押し続けます。

ヘッドセットの電源を切るには、ビープ音が鳴るまで**3秒間**ボタンを押し続けます。

イヤークップの**LED**モードを周期的に切り替えるには、電源が入った状態でヘッドセットの電源ボタンを短時間押します。サポートされている**LED**モードは、ソリッド(デフォルト)、ブリージング、およびオフです。



電源ボタンの使用

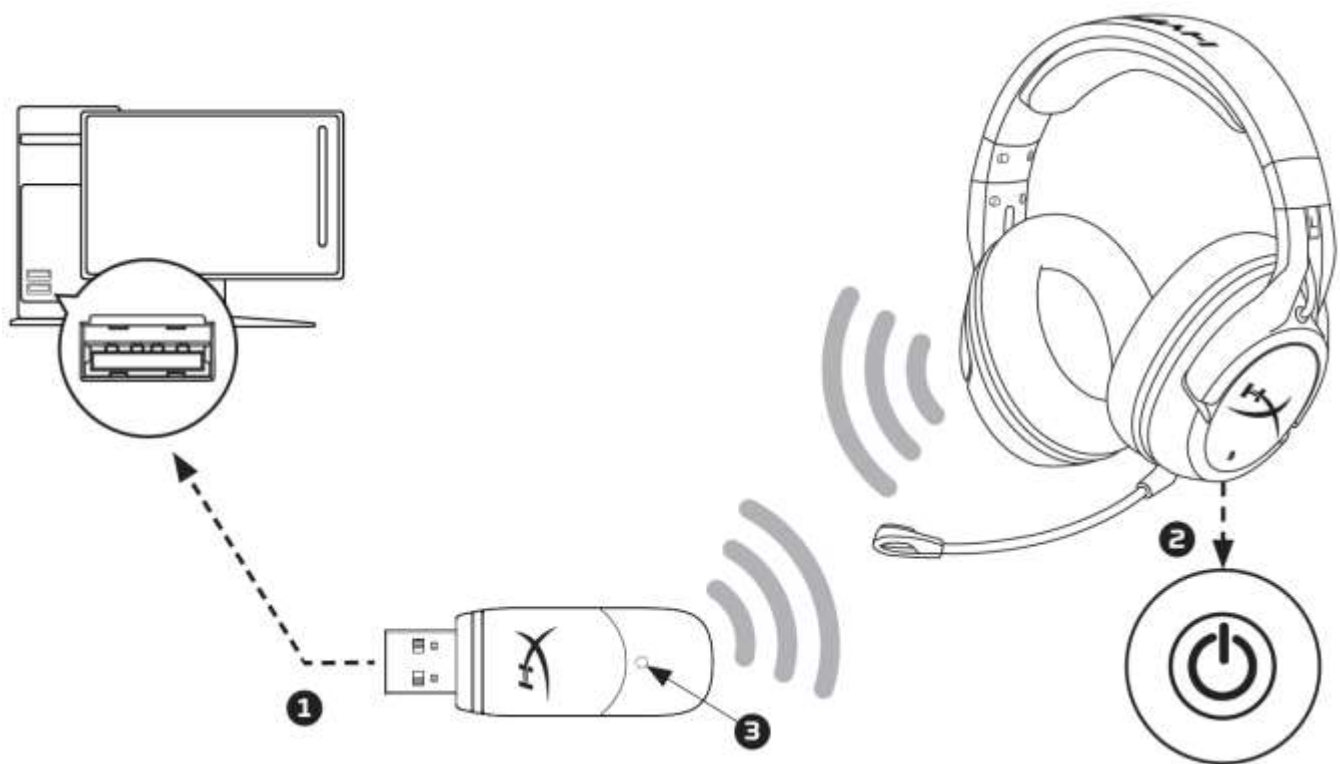


ヘッドセットの接続(PCの場合)

ヘッドセットをワイヤレスでPCとともに使うには、以下の手順を実行します。

1. ワイヤレスアダプターをPCのUSBポートに接続します。ワイヤレスアダプターのステータスライトが点滅します。これは接続待ちであることを示します。
2. ヘッドセットの電源ボタンを3秒間押して、電源を入れます。
3. ワイヤレスアダプターのステータスライトと、ヘッドセットのイヤークップLEDが点滅を止め、常灯になるとヘッドセットは接続されています。

注：初めてヘッドセットを使用する際には、そのヘッドセットを既定の入力および出力のデバイスとして設定する必要がある場合があります。



PCとのワイヤレス接続



ヘッドセットの Windows 設定

初めてヘッドセットを使用する際には、そのヘッドセットを既定の入力および出力のデバイスとして設定する必要がある場合があります。



1. タスクトレイのスピーカーアイコンを右クリックし、[再生デバイス]を選択します。



2. [Cloud Flight Wireless Headset]を右クリックし、[既定のデバイスとして設定]を選択します。



3. [録音]タブをクリックしてから [Cloud Flight Wireless Headset] を右クリックし、[既定のデバイスとして設定]を選択します。

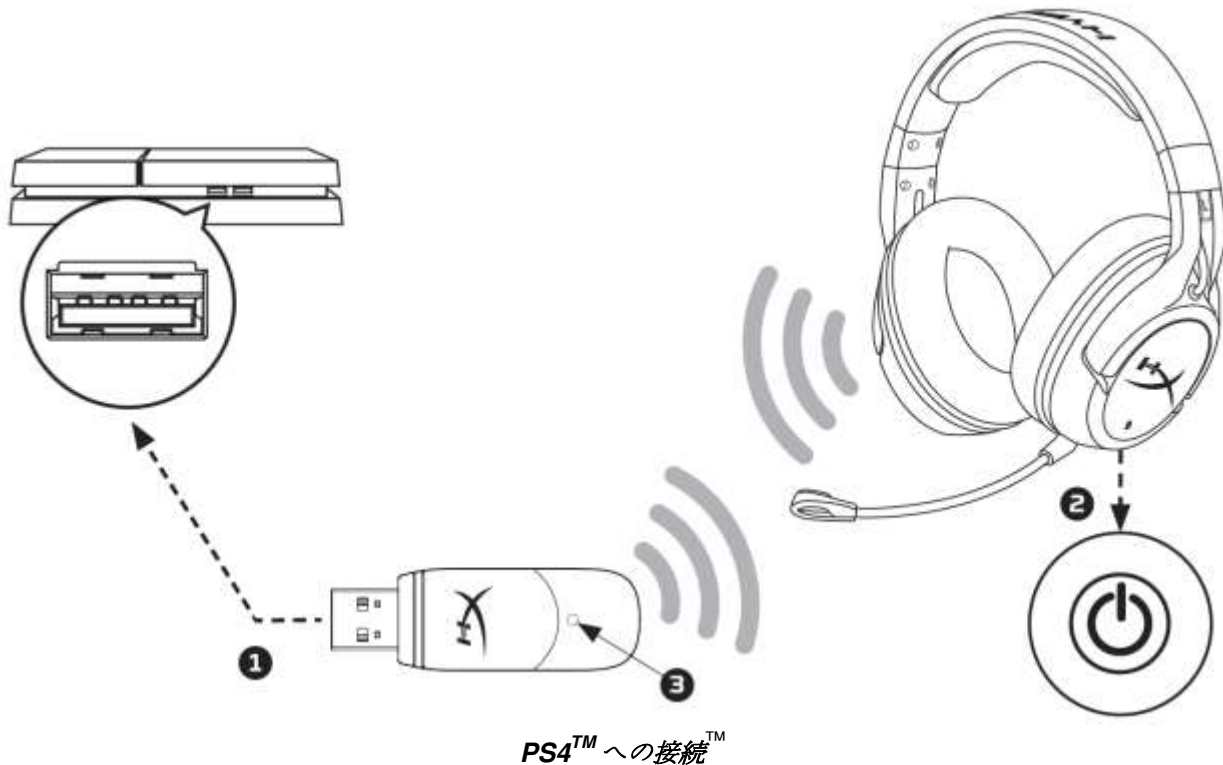
これで、Cloud Flight Wirelessヘッドセットを使用する準備が整います。



ヘッドセットの接続と設定(PS4™™と PS4™™ Pro の場合)

ヘッドセットをワイヤレスで PlayStation™™ 4 (PS4™™) とともに使用するには、以下の手順を実行します。

1. PS4™™ゲーム機の電源を入れます。
2. ワイヤレスアダプターを PS4™™の USB ポートに接続します。ワイヤレスアダプターのステータスライトが点滅します。これは接続待ちであることを示します。
3. ヘッドセットの電源ボタンを 3 秒間押して、電源を入れます。
4. ワイヤレスアダプターのステータスライトと、ヘッドセットのイヤークップ LED が点滅を止め、常灯になるとヘッドセットは接続されています。



[Cloud Flight Wireless Headset]機器が検出されたら、以下の手順を使用して PS4™™ のオーディオ機器を設定します。

1. [設定]メニューを選択します。
2. [周辺機器]メニューオプションを反転表示して、選択します。
3. [オーディオ機器]までスクロールダウンして、選択します。
4. [入力機器]に[HyperX Cloud Flight Wireless Headset]を設定します。



-
5. [出力機器]に[HyperX Cloud Flight Wireless Headset]を設定します。
 6. [オーディオ機器]を選んでから、[すべての音声]を選択します。



ヘッドセットのステータスとビーブトーンインジケータ

このヘッドセットはビーブトーンを発して、電源、マイクのミュート、音量、バッテリー残量のステータスを示します。

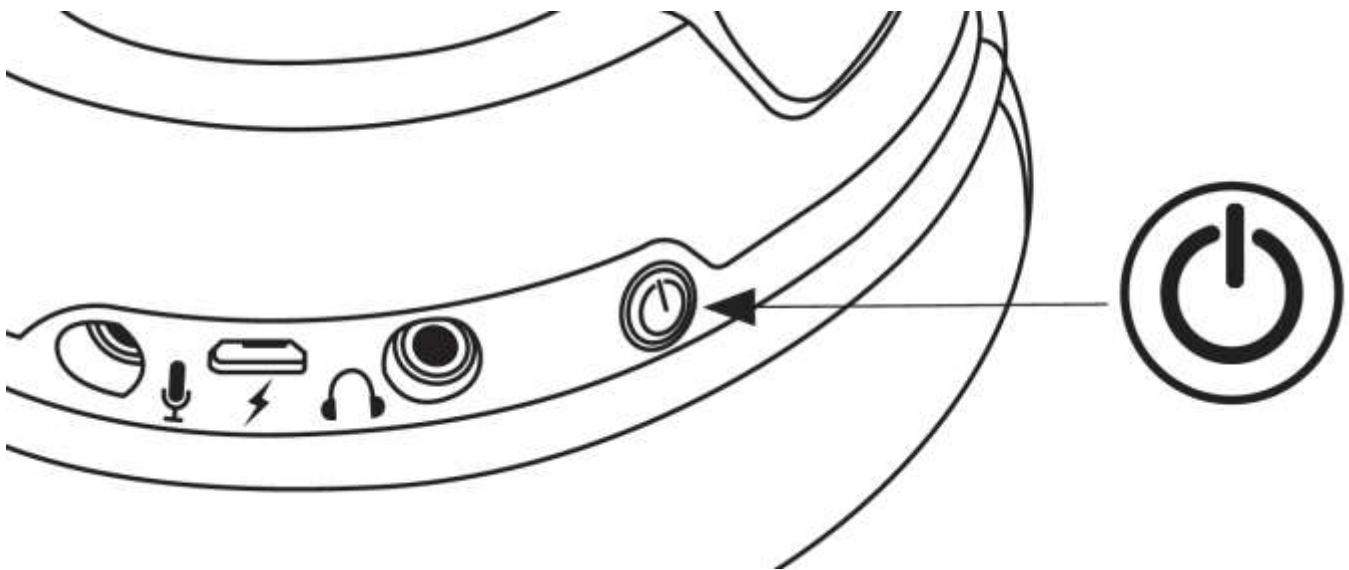
ヘッドセットのステータス	ビーブトーンインジケータ
電源オン	1回(高音)
電源オフ	2回(高音から低音)
マイクのミュート	2回(高音)
マイク稼働	1回(高音)
最大音量	3回(高音)
最小音量	3回(低音)
バッテリー残量20%	2回(中音)
バッテリー残量10%	3回(中音)
バッテリー残量5%	5回(中音、低音、中音、低音、中音)



ヘッドセットイヤークップの LED モード

イヤークップの電源ボタンは、イヤークップの LED モードの変更に使用されます。

イヤークップの LED モードを周期的に切り替えるには、電源が入ったヘッドセットの電源ボタンを短時間押します。サポートされている LED モードは、ソリッド(デフォルト)、ブリージング、およびオフです。



LED モードの変更



ヘッドセットのペアリング

ヘッドセットと USB ワイヤレスアダプターは、工場出荷時点でペアリングして使用するための準備が整っています。ヘッドセットのペアリングが失われた場合は、以下の手順を実行して、手動で再びペアリングできます(再ペアリングの前にテクニカルサポートに連絡して、本手順が必要かどうかを確認することをお勧めします)

1. ヘッドセットの電源を切ります。
2. 電源ボタンを10秒間長押しし、ペアリングモードに入ります。
3. ヘッドセットのイヤークップのLEDが素早く点滅します。
4. USB ワイヤレスアダプターをPCに接続します。
5. 小さなピンを使って、USB ワイヤレスアダプターの背面にある小さなボタンを押します。
6. USB ワイヤレスアダプターのLEDが素早く点滅します。
7. USB ワイヤレスアダプターとヘッドセットのイヤークップのLEDが点滅を止め、常灯になったら、ペアリングは完了しています。

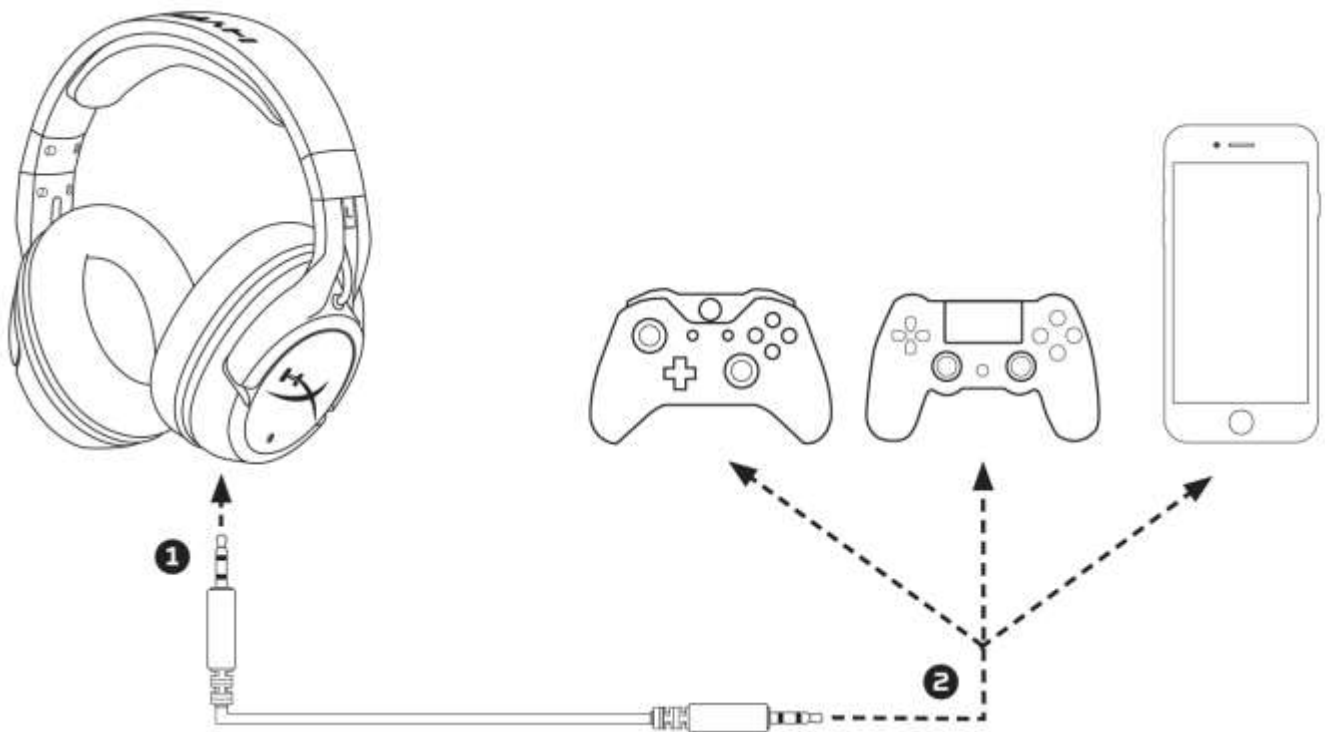


ヘッドセットの接続(有線の場合)

このヘッドセットは、付属の 3.5mm オーディオケーブルを使って有線ヘッドホンとして使用できます。ヘッドセットを有線ヘッドホンモードで使用するには、以下の手順を実行します。

1. 3.5mm ヘッドホンケーブルをヘッドセットのヘッドホンポートに接続します。
2. 3.5mm ヘッドホンケーブルをご使用のデバイスに差し込みます。

注：有線接続ではマイクと音量調整ホイールは機能しません。



有線ヘッドホンとしての使用



ヘッドセットの仕様

ヘッドホン

ドライバー:ネオジウム磁石、ダイナミック 50mm 径

タイプ:サーカムオーラル、密閉型

周波数応答:

ワイヤレス:20Hz ~ 20,000Hz

アナログ:15Hz ~ 23,000Hz

インピーダンス:32 Ω

音圧レベル:106dB SPL/mW (1kHz 時)

T.H.D.:2%未満

重量:300g

重量(マイク含む):315g

ケーブルの長さタイプ:USB 充電ケーブル(1m)、取り外し可能な 3.5mm ヘッドホンケーブル(1.3m)

マイク

方式:エレクトレットコンデンサーマイク

極性パターン:ノイズキャンセリング

周波数応答:100Hz ~ 7,000Hz

感度:-45dBV (0dB=1V/Pa、1kHz 時)

バッテリーの駆動時間*

30 時間 - LED がオフの場合

18 時間 - LED がブリージングの場合

13 時間 - LED がソリッドの場合

ワイヤレス接続の通信距離**

2.4 GHz

最大 20 メートル

*テストはヘッドホンの音量が 50%の状態にて行われました

**ワイヤレス接続の通信距離は周辺の状態によって異なる場合があります



HyperX Cloud Flight 헤드셋



부품 번호: **HX-HSCF-BK/AM**
HX-HSCF-BK/AS
HX-HSCF-BK/EE
HX-HSCF-BK/EM

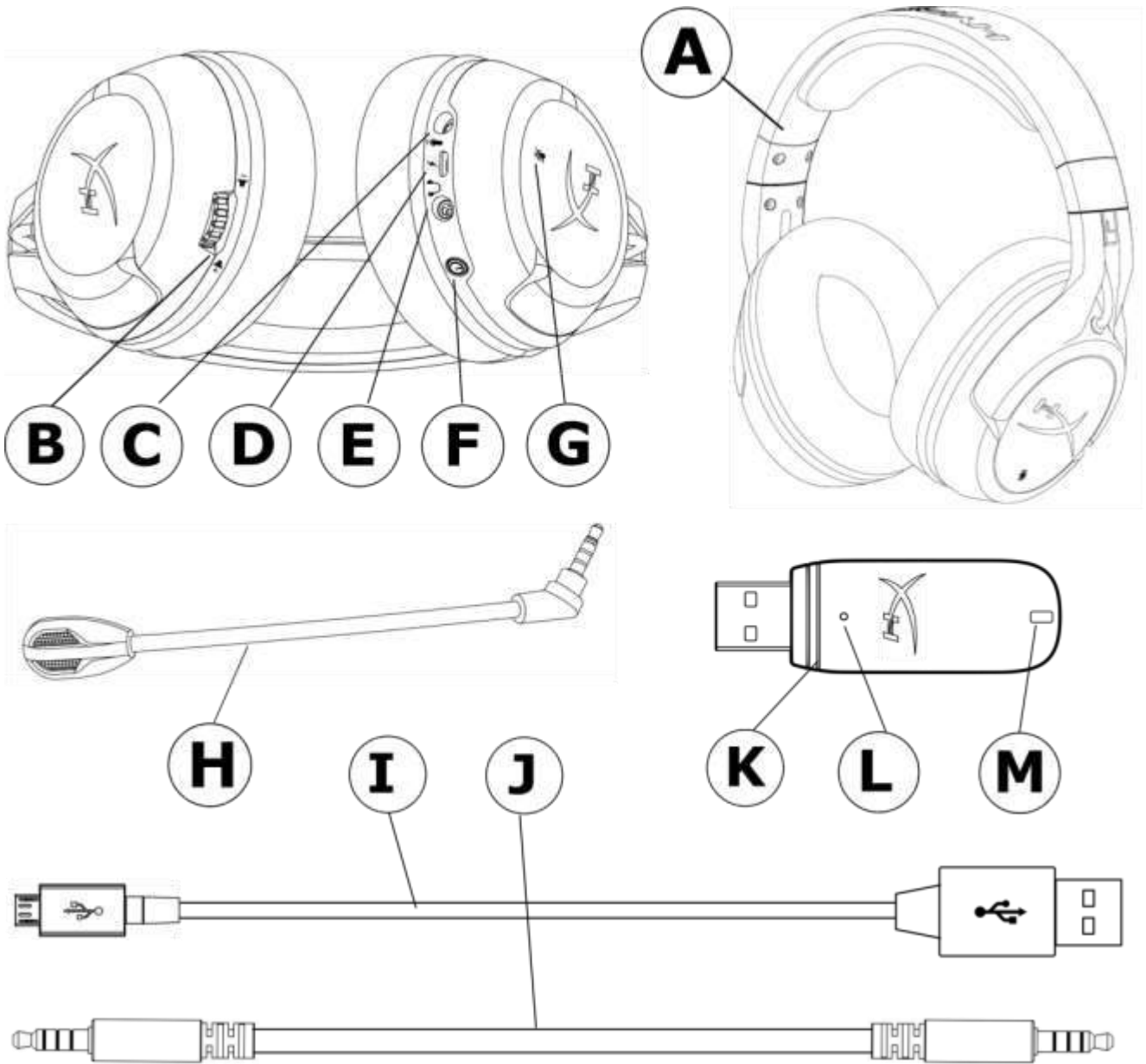


목차

개요.....	3
헤드셋 충전.....	2
헤드셋 전원 버튼.....	3
헤드셋 연결(PC).....	4
헤드셋 Windows 구성.....	2
헤드셋 연결 및 구성(PS4™ 및 PS4™ Pro).....	16
헤드셋 상태 비프 음 표시기.....	18
헤드셋 이어 컵 LED 모드.....	19
헤드셋 페어링.....	20
헤드셋 연결(유선).....	21
헤드셋 사양.....	22



개요



- A. 헤드셋
- B. 볼륨 휠
- C. 마이크 포트
- D. USB 충전 포트
- E. 아날로그 헤드폰 포트
- F. 전원 버튼
- G. 마이크 음소거 버튼

- H. 탈착식 마이크
- I. USB 충전 케이블
- J. 3.5mm 헤드폰 케이블
- K. 무선 어댑터
- L. 무선 페어링 버튼
- M. 무선 상태등

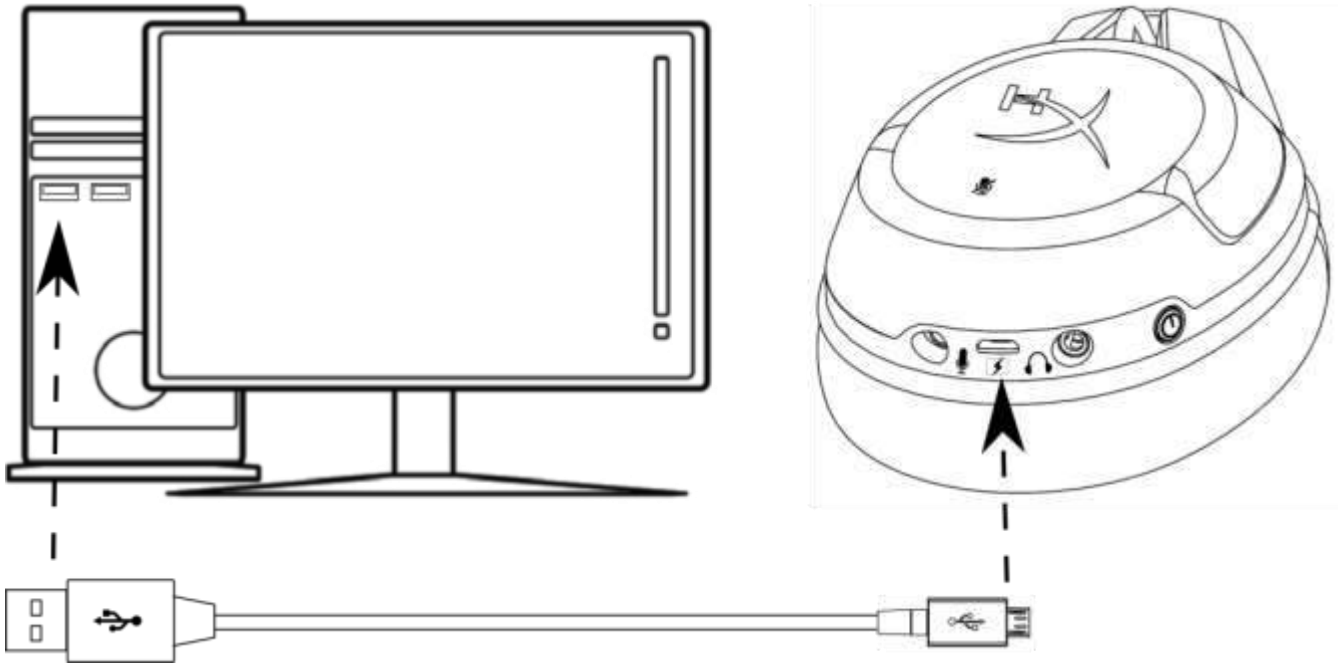


헤드셋 충전

처음 사용하기 전에 헤드셋을 완전히 충전하는 것을 권장합니다.

충전 케이블이 연결되면 이어 컵 LED에 상태가 표시됩니다.

이어 컵 LED	충전 상태
브레싱	충전
끔	충전 완료



헤드셋 충전하기



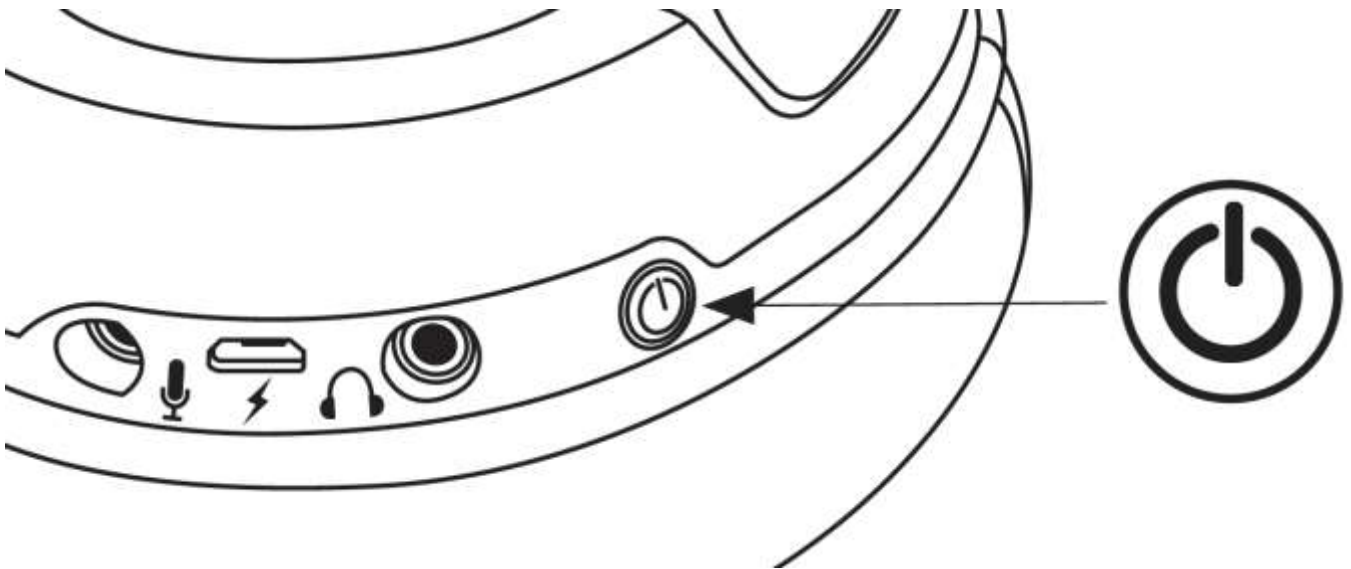
헤드셋 전원 버튼

전원 버튼에는 다양한 기능이 있습니다.

헤드셋의 전원을 켜려면, 비프 음이 들릴 때까지 전원 버튼을 **3초간** 누르십시오.

헤드셋의 전원을 끄려면, 비프 음이 들릴 때까지 전원 버튼을 **3초간** 누르십시오.

헤드셋 전원이 켜진 상태에서 전원 버튼을 짧게 눌러 이어 컵 LED 모드를 바꿀 수 있습니다.
지원되는 LED 모드는 단색(기본), 브레싱 및 꺼짐입니다.



전원 버튼 사용

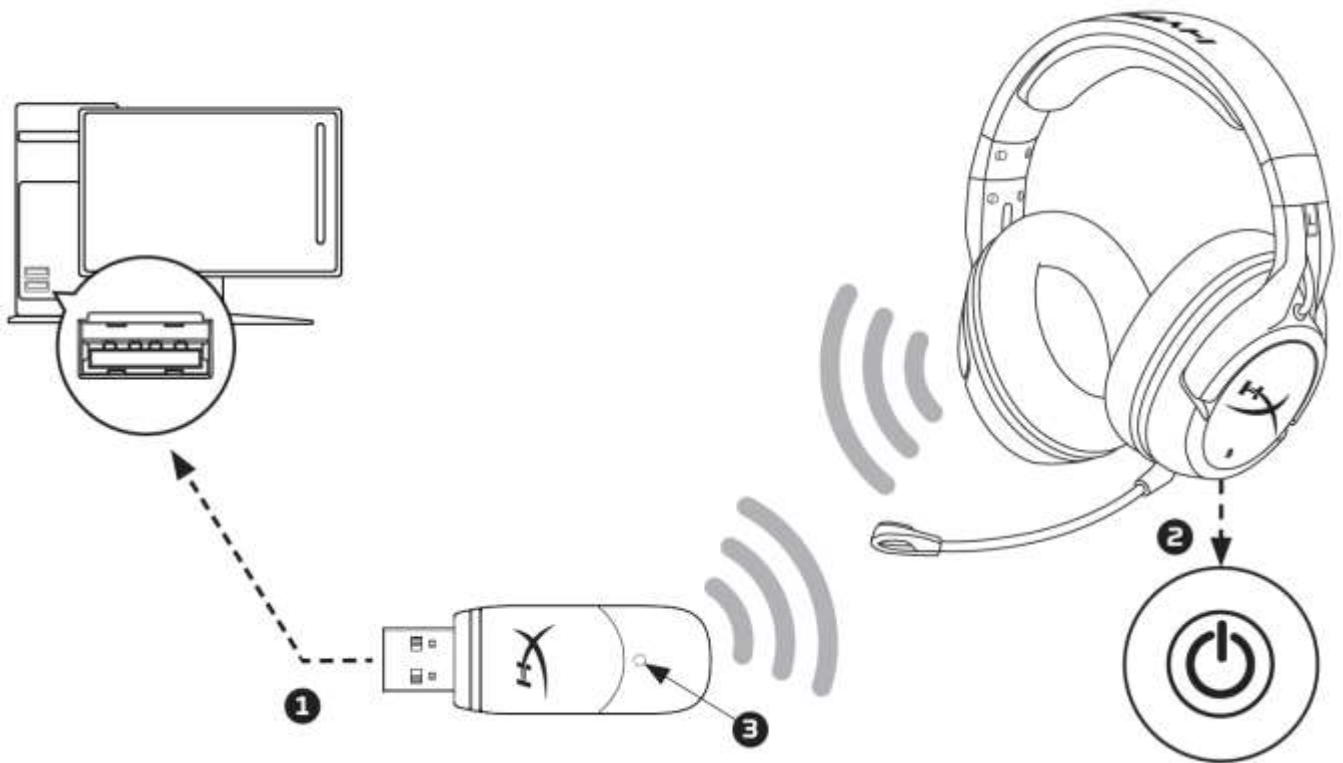


헤드셋 연결(PC)

PC 에서 무선으로 헤드셋 사용하기:

1. 무선 어댑터를 PC 의 USB 포트에 연결합니다. 연결을 기다린다는 표시로 무선 어댑터 상태등이 깜빡일 것입니다.
2. 전원을 켜려면 헤드셋의 전원 버튼을 3초간 누르십시오.
3. 무선 어댑터 상태등과 헤드셋 이어컵 LED 가 계속 켜져 있으면, 헤드셋이 연결된 것입니다.

참고: 헤드셋을 처음 사용한다면 헤드셋을 기본 입력 및 출력 장치로 설정해야 합니다.



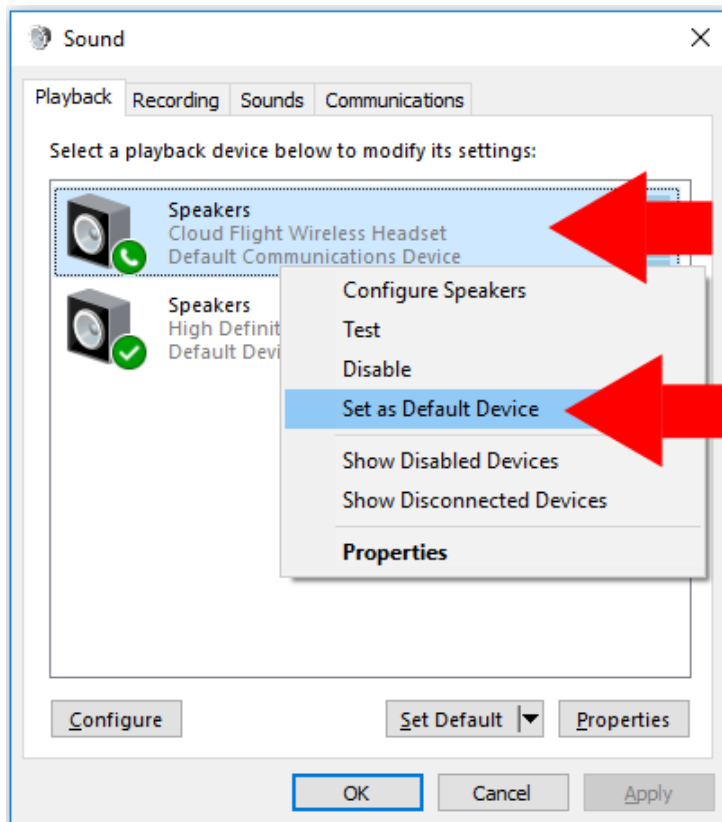
PC 에 무선 연결

헤드셋 Windows 구성

헤드셋을 처음 사용한다면 헤드셋을 기본 입력 및 출력 장치로 설정해야 합니다.



1. 작업 표시줄에서 스피커 아이콘을 우클릭한 다음 '재생 장치'를 선택합니다.



2. 'Cloud Flight Wireless Headset'을 우클릭하고 '기본 장치로 설정'을 선택합니다.



3. '녹음' 탭을 클릭하고 'Cloud Flight Wireless Headset'을 우클릭한 다음 '기본 장치로 설정'을 선택합니다.

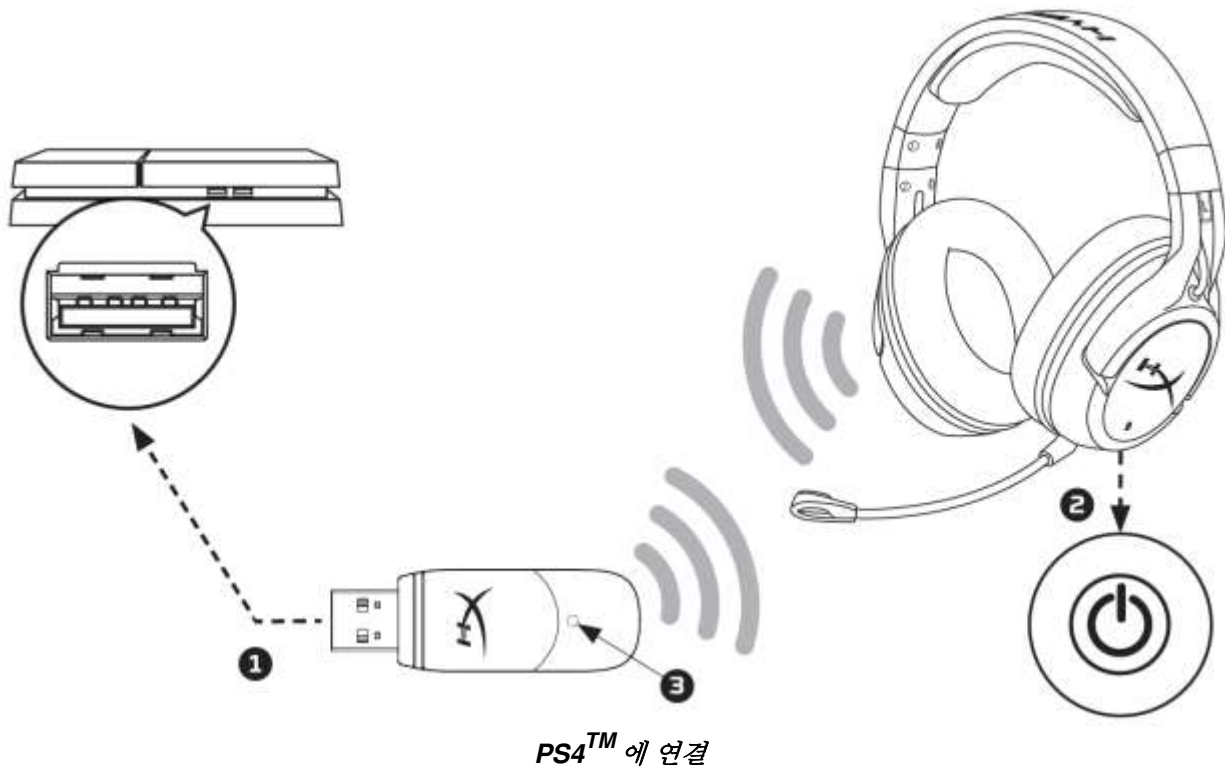
Cloud Flight 무선 헤드셋을 이제 사용할 준비가 되었습니다.



헤드셋 연결 및 구성(PS4™ 및 PS4™ Pro)

PlayStation™ 4 (PS4™)에서 무선으로 헤드셋 사용하기

1. PS4™ 게임 콘솔의 전원을 켭니다
2. PS4™의 USB 포트에 무선 어댑터를 연결합니다. 연결을 기다린다는 표시로 무선 어댑터 상태등이 깜빡일 것입니다.
3. 전원을 켜려면 헤드셋의 전원 버튼을 3초간 누르십시오.
4. 무선 어댑터 상태등과 헤드셋 이어컵 LED 가 계속 켜져 있으면, 헤드셋이 연결된 것입니다.



'Cloud Flight Wireless Headset' 장치가 감지되면 아래 단계에 따라 PS4™ 오디오 장치를 구성합니다:

1. 설정 메뉴로 이동하여 선택합니다.
2. '장치' 메뉴 옵션을 선택합니다.
3. 스크롤을 내려 '**Audio Devices**'를 선택합니다.
4. '**Input Device**'를 HyperX Cloud Flight Wireless Headset 으로 설정합니다.
5. '**Output Device**'를 HyperX Cloud Flight Wireless Headset 으로 설정합니다.



6. '**Output to Headphones**'을 선택하고 '**All Audio**'를 선택합니다.



헤드셋 상태 비프 음 표시기

헤드셋은 작동 상태, 마이크 음소거, 볼륨 및 잔여 배터리 충전을 표시할 때 비프 음을 내게 됩니다.

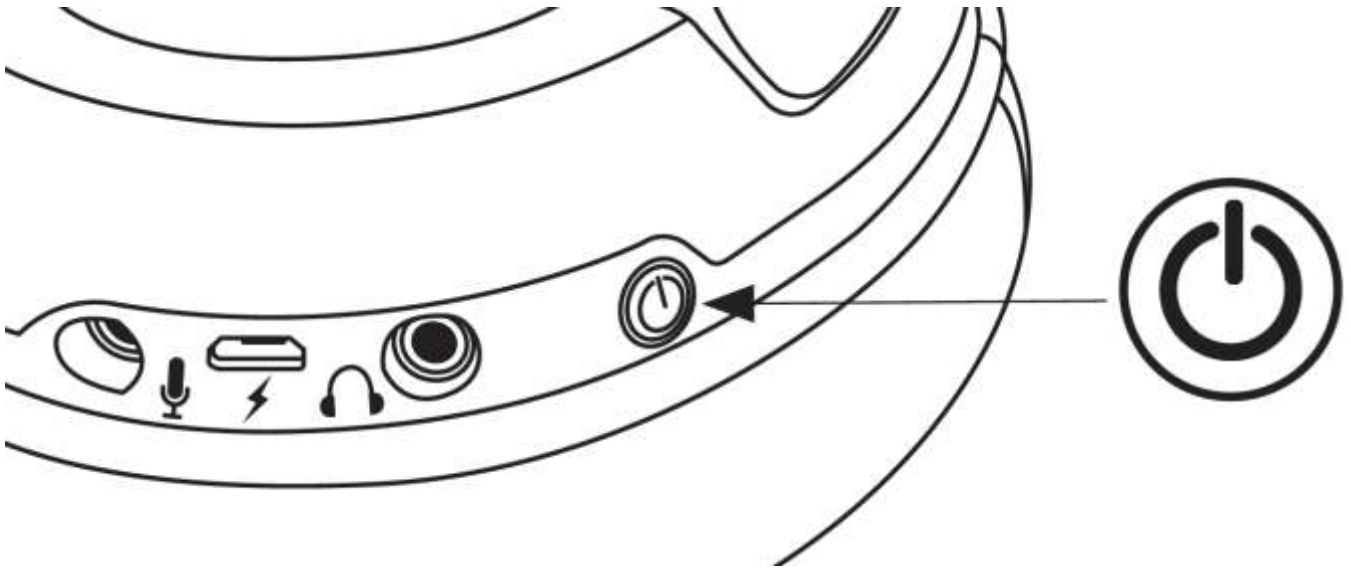
헤드셋 상태	비프 음 표시기
전원 켜짐	단음(고음)
전원 꺼짐	두 음(고음에서 저음)
마이크 음소거	두 음(고음)
마이크 활성화	단음(고음)
최대 볼륨 도달	세 음(고음)
최저 볼륨 도달	세 음(저음)
20% 배터리 남음	두 음(중음)
10% 배터리 남음	세 음(중음)
5% 배터리 남음	다섯 음(중음, 저음, 중음, 저음, 중음)



헤드셋 이어 컵 LED 모드

이어 컵에 있는 전원 버튼으로 이어 컵 LED 모드를 변경할 수 있습니다.

헤드셋 전원이 켜진 상태에서 전원 버튼을 짧게 눌러 이어 컵 LED 모드를 바꿀 수 있습니다. 지원되는 LED 모드는 단색(기본), 브레싱 및 LED 꺼짐이 있습니다.



LED 모드 변경하기



헤드셋 페어링

헤드셋과 USB 무선 어댑터가 페어링되었으며, 공장 초기값으로 사용 준비 된 상태입니다. 헤드셋이 페어링되지 않으면 아래의 단계에 따라 수동으로 재페어링을 진행할 수 있습니다(재페어링을 하기 전에 먼저 기술 지원 부서에 수동 재페어링 필요성을 확인할 것을 권장합니다).

1. 헤드셋을 끄십시오.
2. 10초간 헤드셋 전원 버튼을 길게 눌러 페어링 모드로 들어가십시오.
3. 헤드셋 이어컵 LED가 빠르게 깜빡이게 됩니다.
4. PC에 USB 무선 어댑터를 연결합니다.
5. 작은 핀을 사용하여 USB 무선 어댑터 뒷면에 있는 작은 버튼을 누르십시오.
6. USB 무선 어댑터 LED가 빠르게 깜빡이게 됩니다.
7. USB 무선 어댑터와 헤드셋 이어컵의 LED가 계속 켜져 있으면, 페어링이 완료된 것입니다.

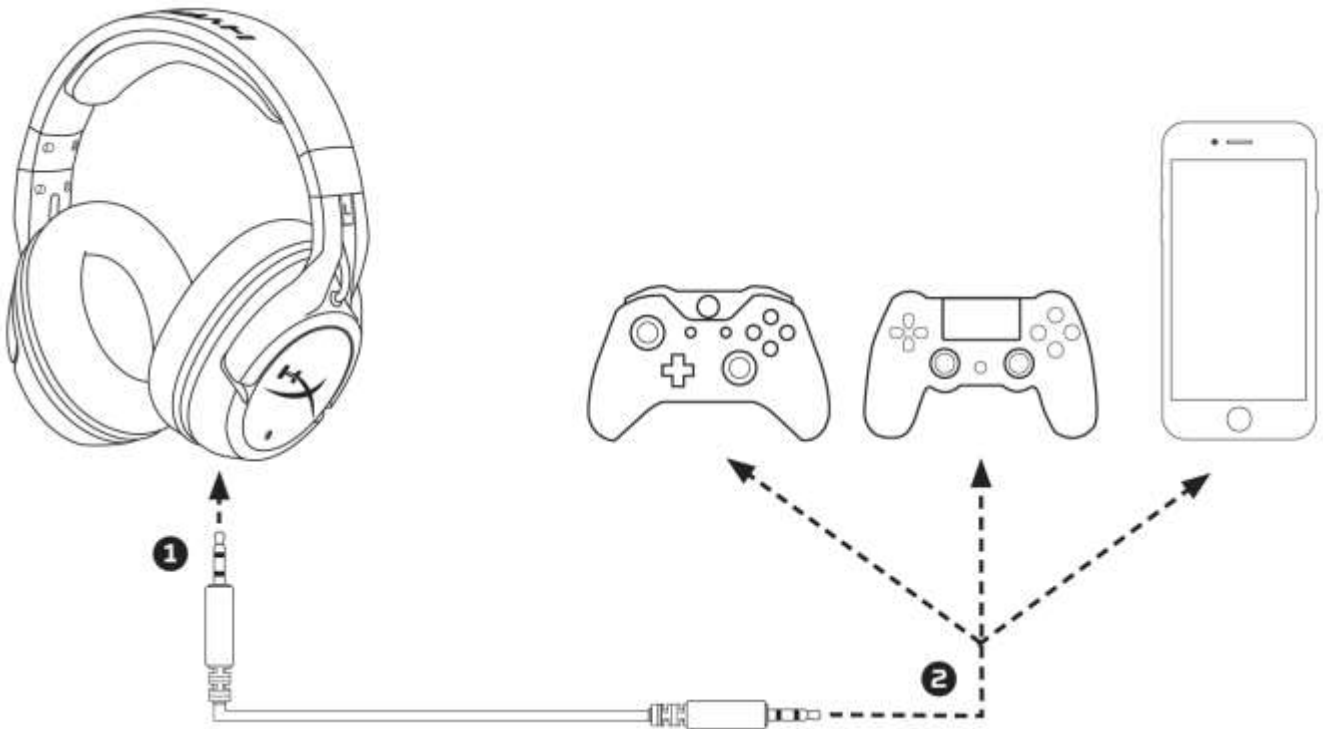


헤드셋 연결(유선)

본 헤드셋은 3.5mm 오디오 케이블이 달린 유선 헤드폰처럼 사용할 수 있습니다. 유선 헤드폰 모드로 헤드셋 사용하기:

1. 3.5mm 헤드폰 케이블을 헤드셋의 헤드폰 포트에 연결합니다
2. 3.5mm 헤드폰 케이블을 장치에 꽂습니다

참고: 이 구성에서는 마이크 및 볼륨 휠이 작동하지 않습니다.



유선 헤드폰처럼 사용하기



헤드셋 사양

헤드폰

드라이버: 다이내믹, 50mm 네오디뮴 마그넷

유형: 밀폐형, 폐쇄형 뒷면

주파수 반응:

무선: 20Hz-20,000Hz

아날로그: 15Hz-23,000Hz

임피던스: 32 Ω

음압 레벨: 1kHz 에서 106dBSPL/mW

T.H.D.: < 2%

중량: 300g

마이크 포함 무게: 315g

케이블 길이 및 유형: USB 충전 케이블(1m) + 탈착식 3.5mm 헤드폰 케이블(1.3m)

마이크

요소: 일렉트릿 콘덴서 마이크

폴라 패턴: 잡음 제거

주파수 반응: 100Hz-7,000 Hz

민감도: -45dBV (0dB=1V/Pa,1kHz)

배터리 수명*

LED 가 꺼진 채로 30 시간

브레싱 효과로 LED 사용 시 18 시간

LED 가 켜진 채로 13 시간

무선 범위**

2.4 GHz

최대 20m

* 헤드폰 볼륨 50%에서 테스트함.

** 무선 범위는 환경 조건에 따라 다를 수 있습니다.



ชุดหูฟัง HyperX Cloud Flight



เลขชิ้นส่วน: **HX-HSCF-BK/AM**
HX-HSCF-BK/AS
HX-HSCF-BK/EE



HX-HSCF-BK/EM

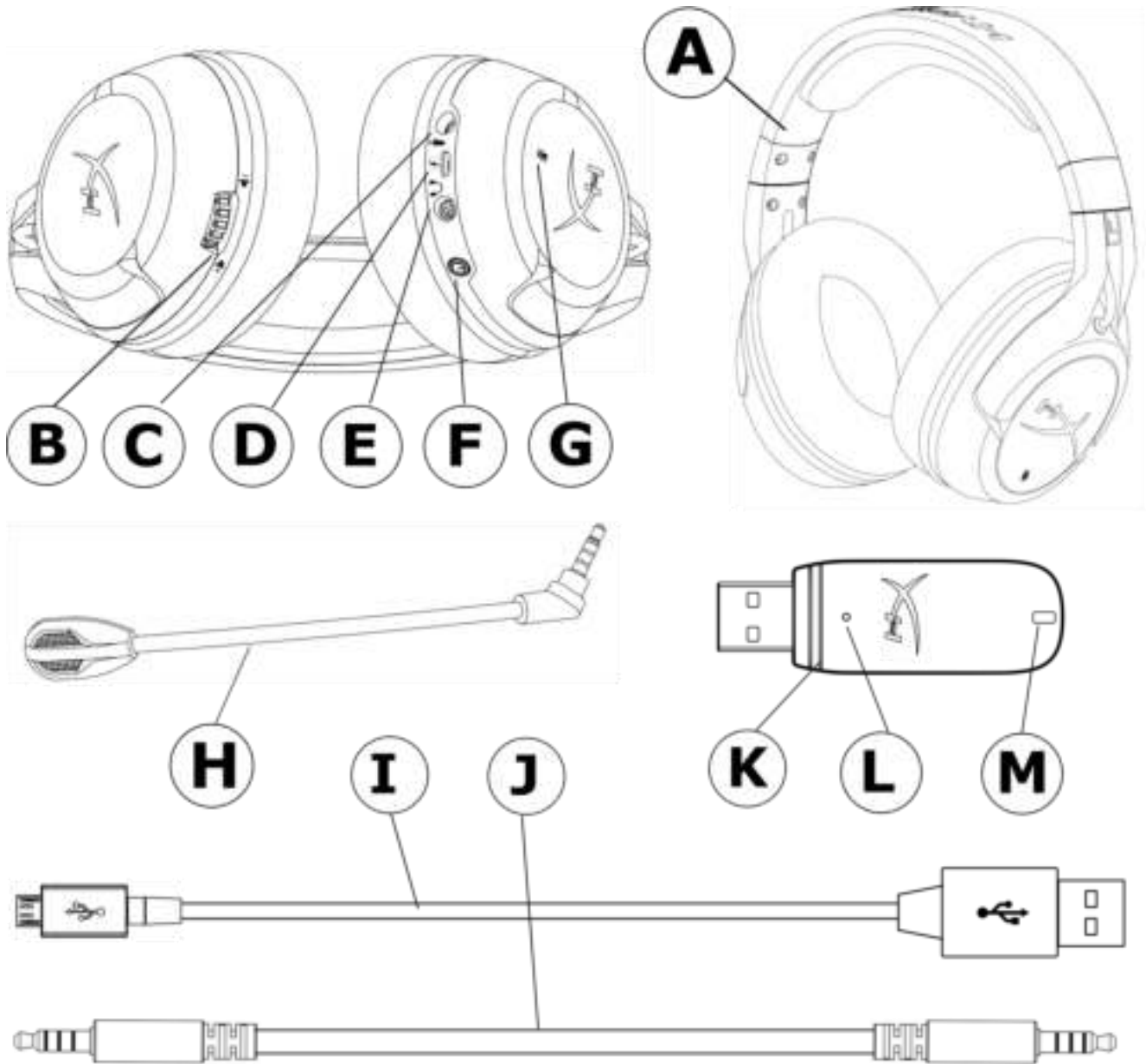


สารบัญ

ภาพรวม	4
การชาร์จชุดหูฟัง	2
ปุ่มเปิดปิดชุดหูฟัง	3
การเชื่อมต่อชุดหูฟัง (PC)	4
ชุดหูฟัง การกำหนดโครงสร้างการทำงานใน Windows	2
การเชื่อมต่อและกำหนดค่าการทำงานของชุดหูฟัง (PS4™ & PS4™ Pro)	16
เสียงสัญญาณแจ้งสถานะของชุดหูฟัง	17
โหมด LED ที่ขึ้นส่วนครอบหูชุดหูฟัง	18
การเข้าคู่ชุดหูฟัง	19
การเชื่อมต่อชุดหูฟัง (ต่อผ่านสาย)	20
รายละเอียดชุดหูฟัง	21



ภาพรวม



- A. ชุดหูฟัง
- B. แป้นปรับระดับเสียง
- C. พอร์ตไมโครโฟน
- D. พอร์ตชาร์จ USB
- E. พอร์ตเสตโฟนอะนาล็อก
- F. ปุ่มเปิดปิด
- G. ปุ่มปิดเสียงไมค์

- H. ไมโครโฟนแบบถอดแยกได้
- I. สายชาร์จ USB
- J. สายเสตโฟน 3.5 มม.
- K. อะแดปเตอร์ไร้สาย
- L. ปุ่มเข้าสู่อุปกรณ์ไร้สาย
- M. ไฟสถานะเครือข่ายไร้สาย

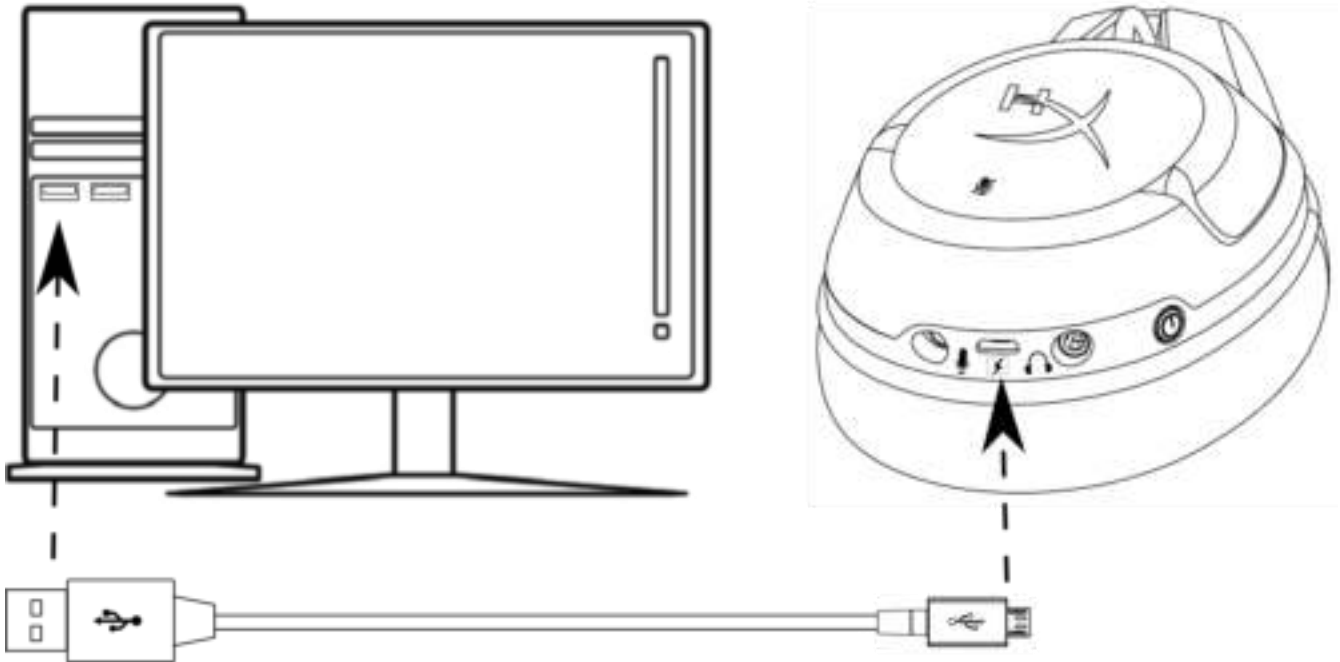


การชาร์จชุดหูฟัง

แนะนำให้ชาร์จชุดหูฟังให้เต็มก่อนใช้งานครั้งแรก

ขณะต่อสายชาร์จ LED ที่ชั้นส่วนครอบหูจะแจ้งสถานะให้ทราบ

LED ที่ชั้นส่วนครอบหู	สถานะการชาร์จ
กระพริบ	กำลังชาร์จ
ปิด	ชาร์จเสร็จสิ้น



กำลังชาร์จชุดหูฟัง



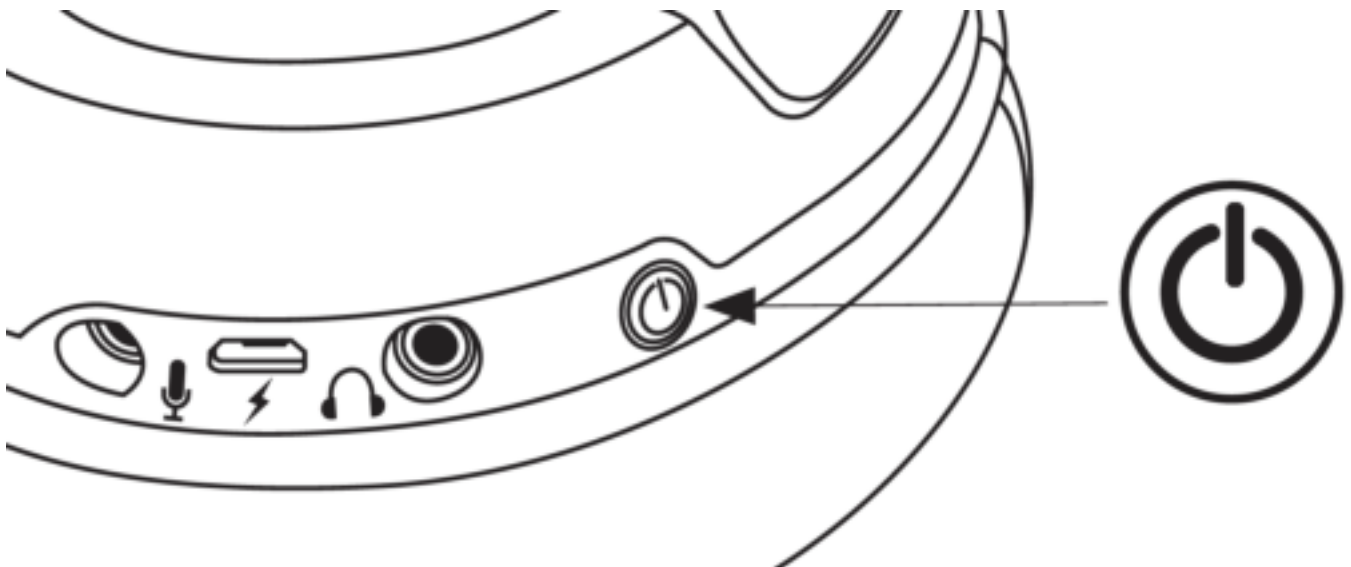
ปุ่มเปิดปิดชุดหูฟัง

ปุ่มเปิดปิดใช้งานได้หลายอย่าง

เปิดชุดหูฟังโดยกดปุ่มเปิดปิดค้างไว้ 3 วินาทีจนกระทั่งได้ยินเสียงสัญญาณดังขึ้น

ปิดชุดหูฟังโดยกดปุ่มเปิดปิดค้างไว้ 3 วินาทีจนกระทั่งได้ยินเสียงสัญญาณดังขึ้น

ขณะชุดหูฟังเปิดทำงาน กดสั้น ๆ ที่ปุ่มเปิดปิดเพื่อใส่รายการโหมดการทำงานของ LED ที่ชิ้นส่วนครอบหู โหมด LED ที่รองรับได้แก่ เปิดค้าง (ค่าเริ่มต้น) กระพริบและปิด



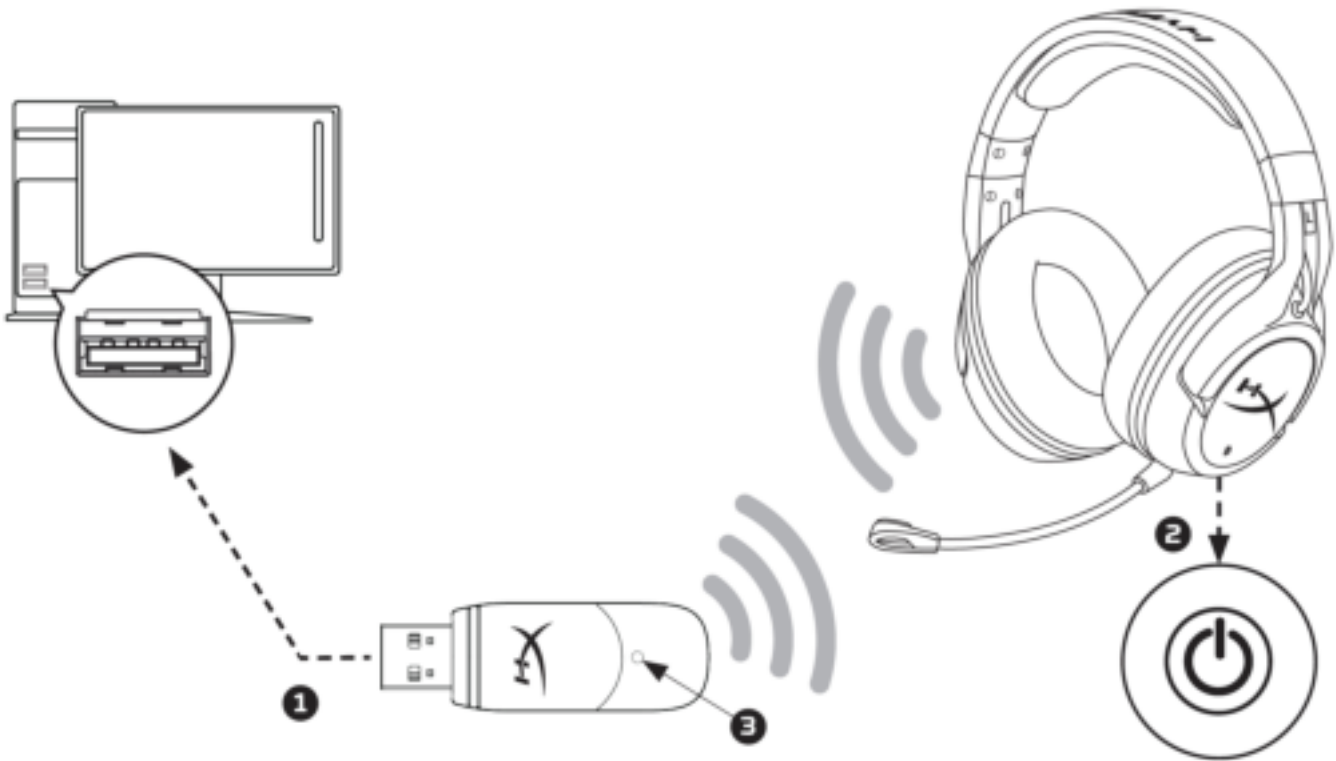
การใช้ปุ่มเปิดปิด

การเชื่อมต่อชุดหูฟัง (PC)

การใช้ชุดหูฟังไร้สายกับ PC ของคุณ

1. ต่ออะแดปเตอร์ไร้สายเข้ากับพอร์ต USB ที่ PC ของคุณ สถานะอะแดปเตอร์ไร้สายจะกะพริบเพื่อแจ้งให้ทราบว่ากำลังรอการเชื่อมต่อ
2. กดที่ปุ่มเปิดปิดที่ชุดหูฟังเป็นเวลา 3 วินาทีเพื่อเปิดทำงาน
3. ขณะไฟสถานะอะแดปเตอร์ไร้สายติดค้าง และ LED ที่ชิ้นส่วนครอบหูของชุดหูฟังติดค้าง แสดงว่าชุดหูฟังมีการเชื่อมต่ออยู่

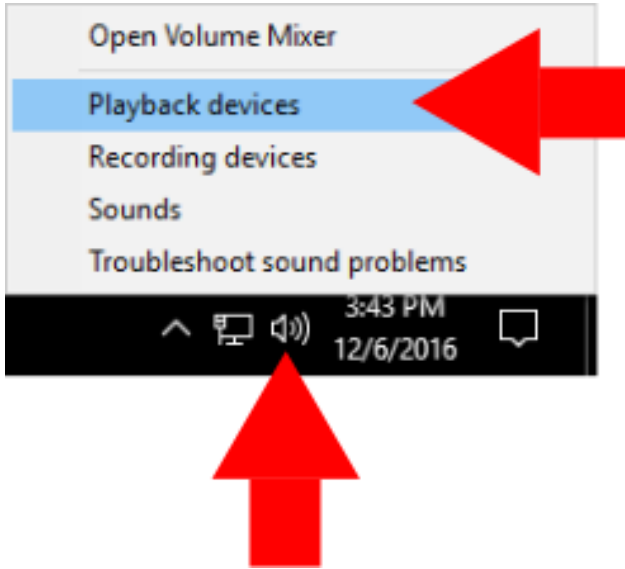
หมายเหตุ: หากนี่เป็นการใช้ชุดหูฟังครั้งแรก คุณอาจต้องตั้งค่าชุดหูฟังเป็นอุปกรณ์รับและจ่ายสัญญาณเริ่มต้น



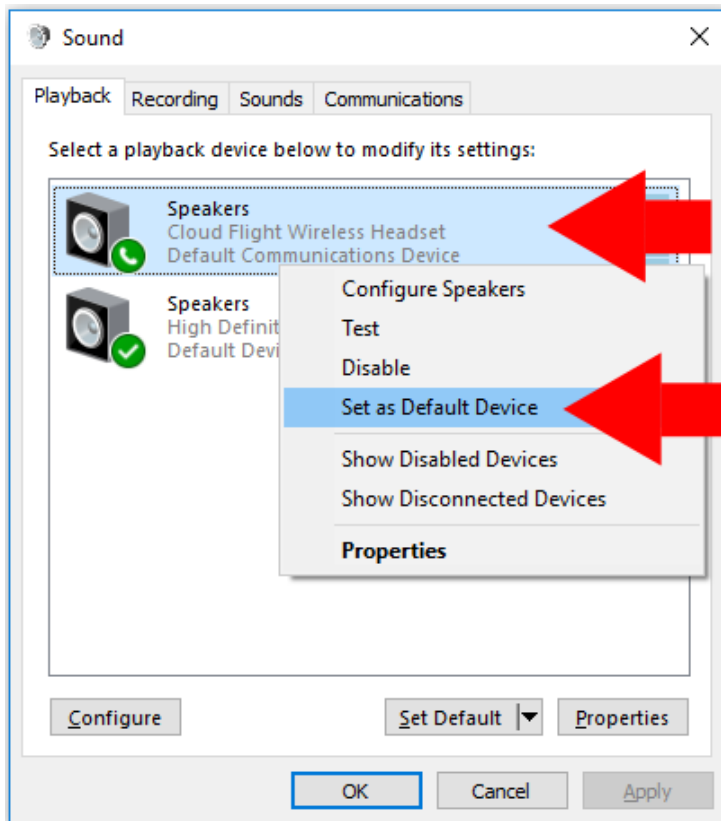
การเชื่อมต่อไร้สายกับ PC

ชุดหูฟัง การกำหนดโครงสร้างการทำงานใน Windows

หากนี่เป็นการใช้ชุดหูฟังครั้งแรก คุณอาจต้องตั้งค่าชุดหูฟังเป็นอุปกรณ์รับและจ่ายสัญญาณเริ่มต้น



1. คลิกขวาที่ไอคอนลำโพงที่ถาดงาน จากนั้นเลือก 'Playback Devices'



2. คลิกขวาที่ 'Cloud Flight Wireless Headset' จากนั้นเลือก 'Set as Default Device'.



3. คลิกที่แท็บ 'Recording' จากนั้นคลิกขวาที่ 'Cloud Flight Wireless Headset' แล้วเลือก 'Set as Default Device'

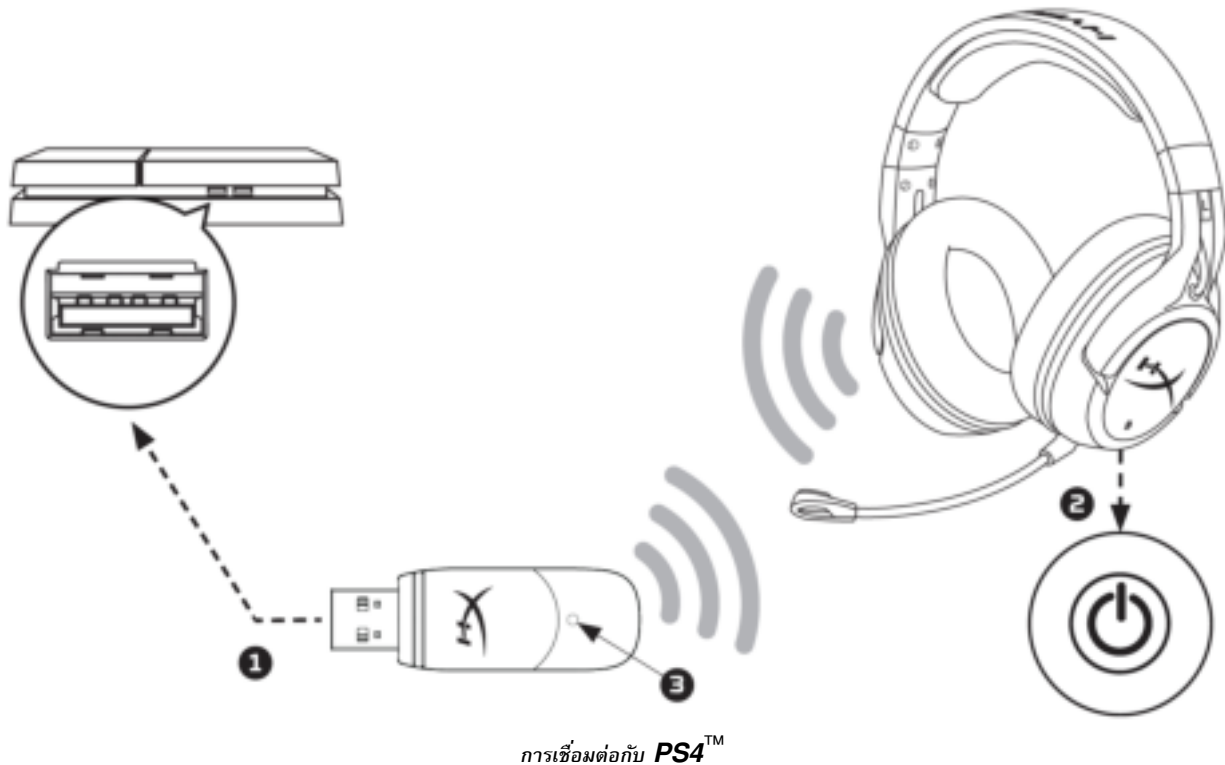
ชุดหูฟัง Cloud Flight Wireless พร้อมใช้งานแล้วตอนนี้



การเชื่อมต่อและกำหนดค่าการทำงานของชุดหูฟัง (PS4™ & PS4™ Pro)

การใช้ชุดหูฟังแบบไร้สายกับ PlayStation™ 4 (PS4™)

1. เปิดเครื่อง PS4™ ของคุณ
2. ต่ออะแดปเตอร์ไร้สายที่พอร์ต USB บนเครื่อง PS4™ ของคุณ สถานะอะแดปเตอร์ไร้สายจะกะพริบเพื่อแจ้งให้ทราบว่ากำลังรอการเชื่อมต่อ
3. กดที่ปุ่มเปิดปิดที่ชุดหูฟังเป็นเวลา 3 วินาทีเพื่อเปิดทำงาน
4. ขณะไฟสถานะอะแดปเตอร์ไร้สายติดค้าง และ LED ที่ชิ้นส่วนครอบหูของชุดหูฟังติดค้าง แสดงว่าชุดหูฟังมีการเชื่อมต่ออยู่



หลังจาก ชุดหูฟัง 'Cloud Flight Wireless' ถูกตรวจพบ ให้กำหนดค่า PS4™ Audio Devices ตามขั้นตอนต่อไปนี้

1. ไปที่เมนู Settings เพื่อเลือกรายการ
2. ไฮไลท์ตัวเลือกเมนู '**Devices**' จากนั้นเลือกรายการ
3. ไล่รายการไปที่ '**Audio Devices**' จากนั้นเลือกรายการ
4. ตั้งค่า '**Input Device**' เป็น HyperX Cloud Flight Wireless Headset
5. ตั้งค่า '**Output Device**' เป็น HyperX Cloud Flight Wireless Headset
6. เลือก '**Output to Headphones**' จากนั้นเลือก '**All Audio**'



เสียงสัญญาณแจ้งสถานะของชุดหูฟัง

ชุดหูฟังจะส่งเสียงสัญญาณเพื่อแจ้งสถานะการทำงาน การปิดเสียงไมโครโฟน ระดับเสียงและระดับแบตเตอรี่ที่เหลืออยู่

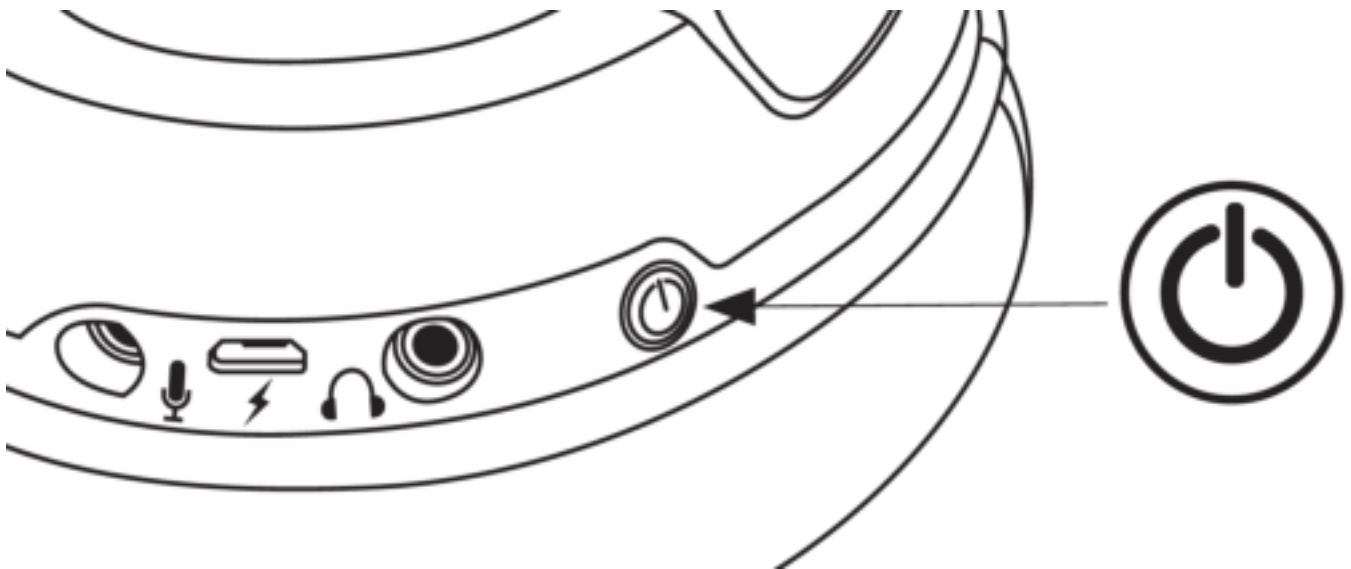
สถานะชุดหูฟัง	เสียงสัญญาณแจ้งสถานะ
เปิดทำงาน	ดิ่งครั้งเดียว (สูง)
ปิดทำงาน	ดิ่งสองครั้ง (สูงไปต่ำ)
ปิดเสียงไมโครโฟน	สองครั้ง (สูง)
ไมโครโฟนกำลังทำงาน	ดิ่งครั้งเดียว (สูง)
ถึงระดับเสียงสูงสุดแล้ว	สามครั้ง (สูง)
ถึงระดับเสียงต่ำสุดแล้ว	สามครั้ง (ต่ำ)
เหลือแบตเตอรี่อีก 20%	สองครั้ง (กลาง)
เหลือแบตเตอรี่อีก 10%	สามครั้ง (กลาง)
เหลือแบตเตอรี่อีก 5%	ห้าครั้ง (กลาง ต่ำ กลาง ต่ำ กลาง)



โหมด LED ที่ชิ้นส่วนครอบหูชุดหูฟัง

ปุ่มเปิดปิดที่ชิ้นส่วนครอบหูใช้เพื่อปรับโหมด LED ของชิ้นส่วนครอบหู

ขณะชุดหูฟังเปิดทำงาน กดสั้น ๆ ที่ปุ่มเปิดปิดเพื่อใส่รายการโหมดการทำงานของ LED ที่ชิ้นส่วนครอบหู โหมด LED ที่รองรับได้แก่ ติดค้าง (ค่าเริ่มต้น) กระพือและ LED ดับ



การปรับโหมด LED



การเข้าสู่ชุดหูฟัง

ชุดหูฟังและอะแดปเตอร์ USB ไร้สายเข้ามาสำเร็จและพร้อมสำหรับใช้จากโรงงาน หากชุดหูฟังสูญเสียข้อมูลการเข้าสู่อุปกรณ์ สามารถเข้าสู่ได้เองตามขั้นตอนด้านล่าง (แนะนำให้ติดต่อฝ่ายบริการทางเทคนิคก่อนเข้าสู่อุปกรณ์ใหม่เพื่อพิจารณาว่ามีความจำเป็นหรือไม่)

1. ปิดชุดหูฟัง
2. กดปุ่มเปิดปิดค้างไว้ 10 วินาทีเพื่อเข้าสู่โหมดเข้าสู่อุปกรณ์:
3. LED ที่ชิ้นส่วนครอบหูของชุดหูฟังจะกะพริบอย่างรวดเร็ว
4. เสียบอะแดปเตอร์ USB ไร้สายเข้าที่ PC
5. ใช้ขาแหลมเล็ก ๆ กดที่ปุ่มเล็ก ๆ ด้านหลังของอะแดปเตอร์ไร้สาย USB
6. LED อะแดปเตอร์ไร้สาย USB จะกะพริบอย่างรวดเร็ว
7. เมื่อ LED ที่อะแดปเตอร์ไร้สาย USB และที่ชิ้นส่วนครอบหูชุดหูฟังติดค้าง แสดงว่าการเข้าสู่เสร็จสิ้นแล้ว

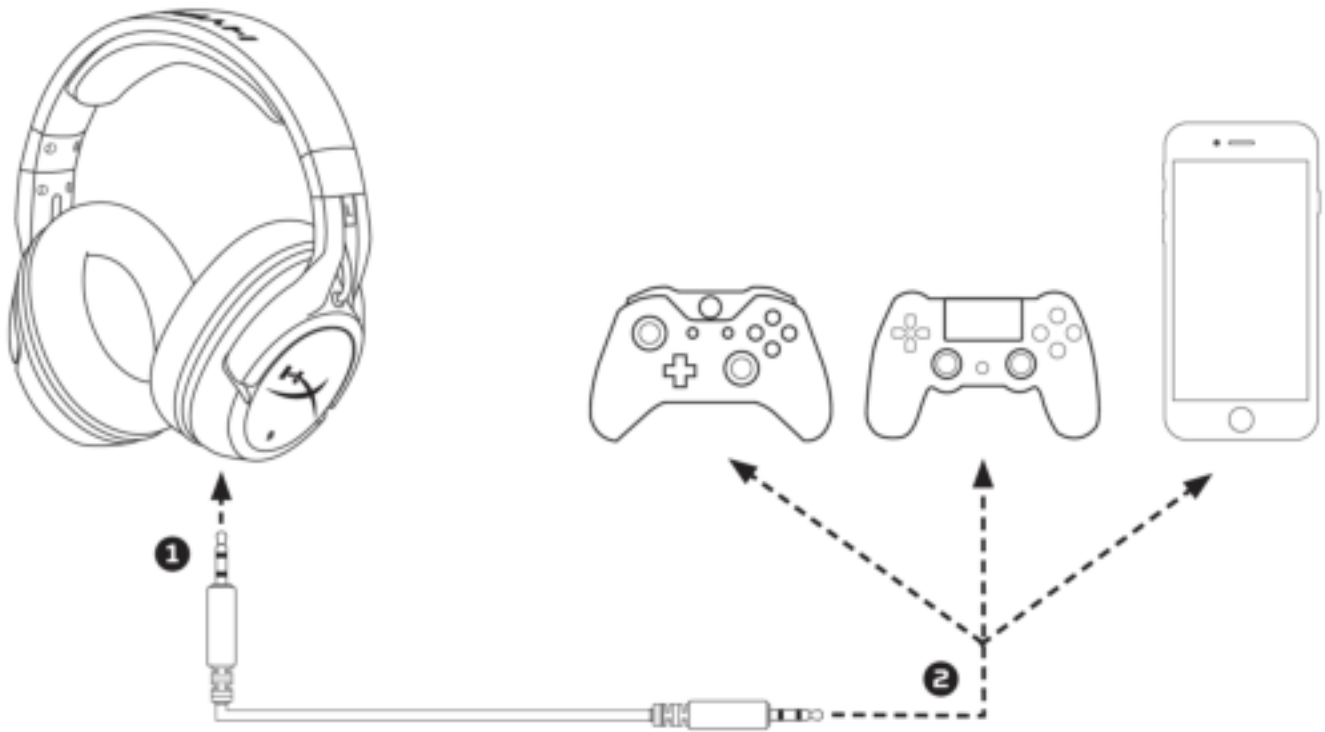


การเชื่อมต่อชุดหูฟัง (ต่อผ่านสาย)

สามารถใช้ชุดหูฟังเป็นชุดหูฟังแบบต่อสายโดยใช้สายสัญญาณเสียง 3.5 มม. ที่จัดมาให้ การใช้ชุดหูฟังในโหมดชุดหูฟังแบบต่อสาย:

1. ต่อสายเฮดโฟน 3.5 มม. เข้าที่พอร์ตเฮดโฟนที่ชุดหูฟัง
2. เสียบสายเฮดโฟน 3.5 มม. เข้าที่อุปกรณ์ของคุณ

หมายเหตุ: ไมโครโฟนและแป้นปรับระดับเสียงไม่สามารถใช้งานได้ในโครงร่างการทำงานแบบนี้



การใช้เป็นชุดหูฟังแบบต่อสาย



รายละเอียดชุดหูฟัง

เฮดโฟน

ไดร์เวอร์: 50 มม. แบบไดนามิกพร้อมแม่เหล็กนีโอติเนียม

ประเภท: แบบครอบเต็ม ปิดด้านหลัง

ความถี่:

อุปกรณ์ไร้สาย: 20Hz-20,000Hz

อะนาล็อก: 15Hz-23,000Hz

ความต้านทาน: 32 Ω

ระดับแรงดันเสียง: 106dB SPL/mW ที่ 1kHz

T.H.D.: < 2%

น้ำหนัก: 300 ก.

น้ำหนักพร้อมไมค์: 315 ก.

ความยาวและประเภทสายต่อ: สายชาร์จ USB (1 ม.) + สายเฮดโฟนแบบถอดแยกได้ขนาด 3.5 มม. (1.3 ม.)

ไมโครโฟน

ส่วนประกอบ: ไมโครโฟนอิเล็กทรอนิกส์คอนเดนเซอร์

รูปแบบขั้ว: ระบบตัดสัญญาณรบกวน

ความถี่: 100Hz-7,000 Hz

ความไว: -45dBV (0dB=1V/Pa, 1kHz)

เวลาใช้งานแบตเตอรี่*

30 ชั่วโมง - LED ปิดทำงาน

18 ชั่วโมง - LED สว่างวาว

13 ชั่วโมง - LED ติดค้าง

ช่วงสัญญาณไร้สาย**

2.4 GHz

สูงสุด 20 เมตร

* ทดสอบที่ระดับเสียงเฮดโฟน 50%

** ช่วงระยะสัญญาณไร้สายอาจแตกต่างกันไปตามสภาพแวดล้อม



Tai nghe HyperX Cloud Flight



**Mã sản phẩm: HX-HSCF-BK/AM
HX-HSCF-BK/AS
HX-HSCF-BK/EE
HX-HSCF-BK/EM**

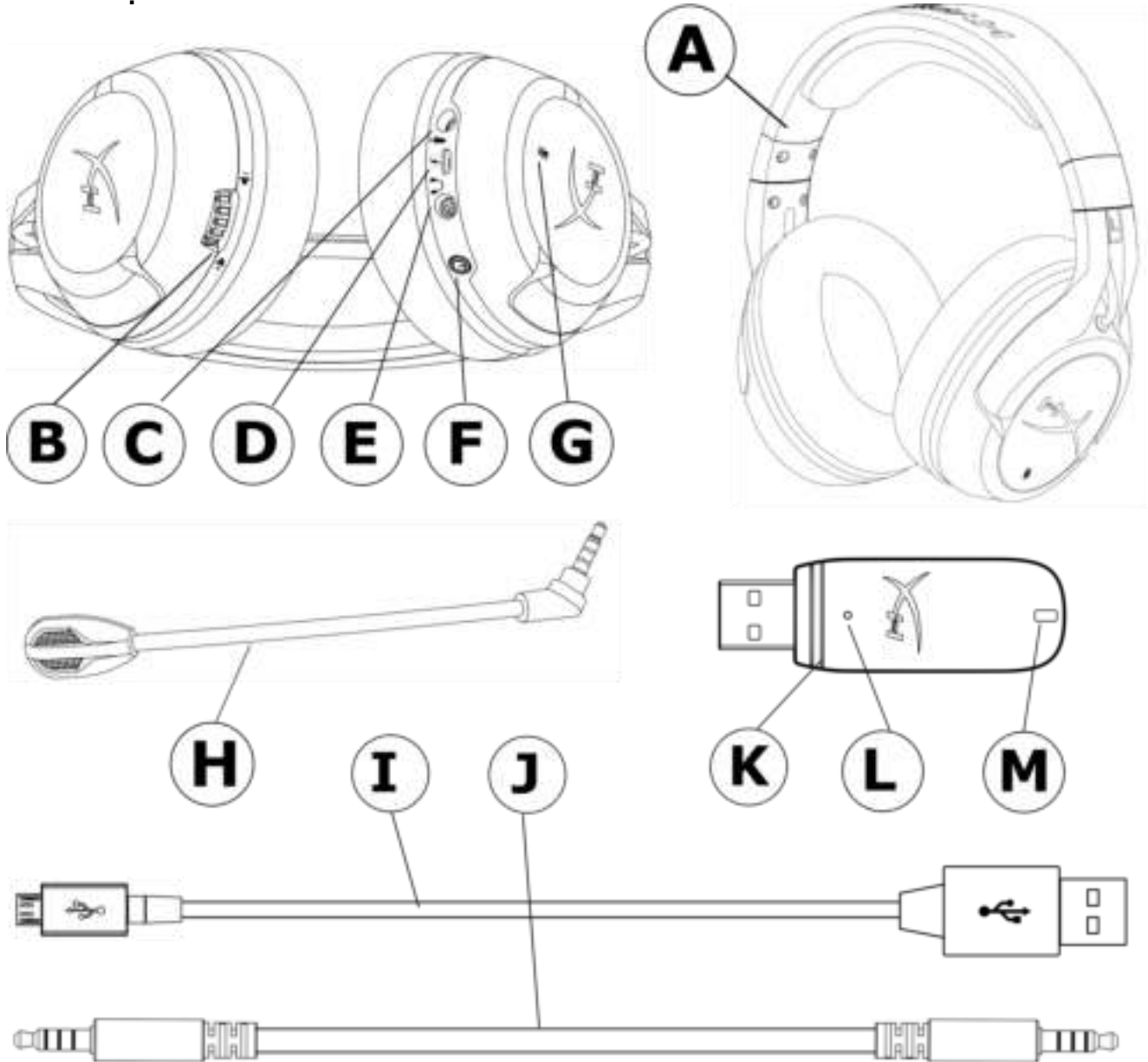


MỤC LỤC

Giới thiệu.....	3
Sạc tai nghe	2
Nút nguồn tai nghe	3
Kết nối tai nghe (PC).....	4
Tai nghe Cấu hình Windows	2
Kết nối và cấu hình tai nghe (PS4™ & PS4™ Pro).....	16
Các tiếng bíp chỉ báo trạng thái của tai nghe	17
Chế độ đèn LED trên chụp tai nghe	18
Ghép nối tai nghe	19
Kết nối tai nghe (có dây).....	20
Thông số kỹ thuật tai nghe	21



Giới thiệu



- A. Tai nghe
- B. Nút âm lượng
- C. Cổng micro
- D. Cổng sạc USB
- E. Cổng tai nghe analog
- F. Nút nguồn
- G. Nút tắt micro

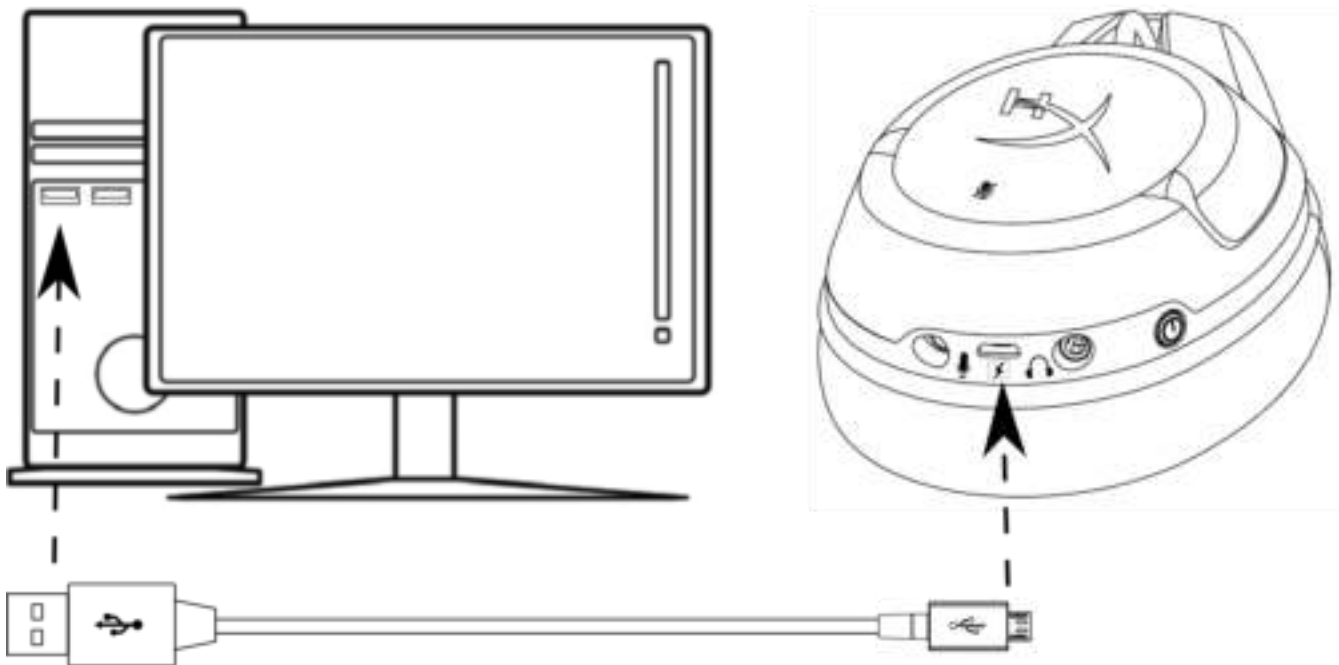
- H. Micro có thể tháo rời
- I. Cáp sạc USB
- J. Cáp tai nghe 3,5mm
- K. Bộ chuyển đổi không dây
- L. Nút ghép đôi không dây
- M. Đèn trạng thái không dây



Sạc tai nghe

Nên sạc điện đầy cho tai nghe trước khi sử dụng lần đầu tiên.
 Khi cáp sạc được kết nối, đèn LED trên chụp tai sẽ hiển thị trạng thái.

Đèn LED trên Chụp tai	Trạng thái sạc
Breathing (Nhịp thở)	Đang sạc
Tắt	Đã sạc xong



Sạc tai nghe



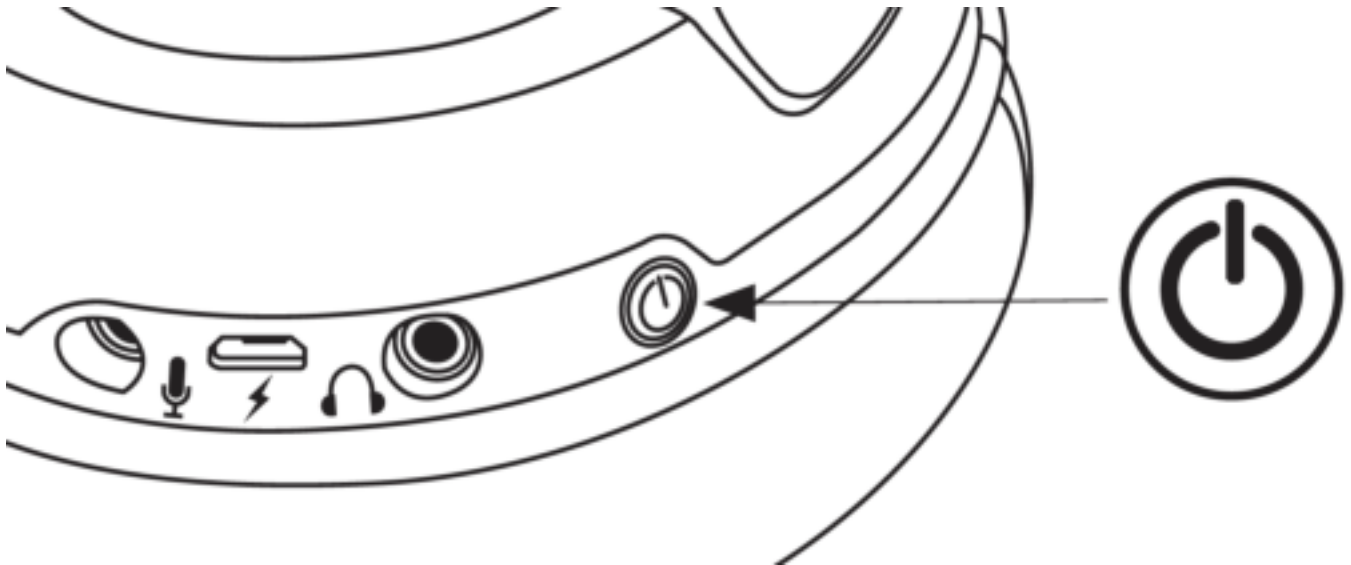
Nút nguồn tai nghe

Nút nguồn có nhiều chức năng.

Để mở điện cho tai nghe, giữ nút nguồn trong 3 giây cho tới khi bạn nghe thấy tiếng bíp.

Để tắt điện cho tai nghe, giữ nút nguồn trong 3 giây cho tới khi bạn nghe thấy tiếng bíp.

Khi vừa mở điện cho tai nghe xong, nhấn nút nguồn để cuộn qua các chế độ đèn LED trên chụp tai. Chế độ LED được hỗ trợ là sáng liên tục (mặc định), nhấp thở và tắt.



Sử dụng nút nguồn

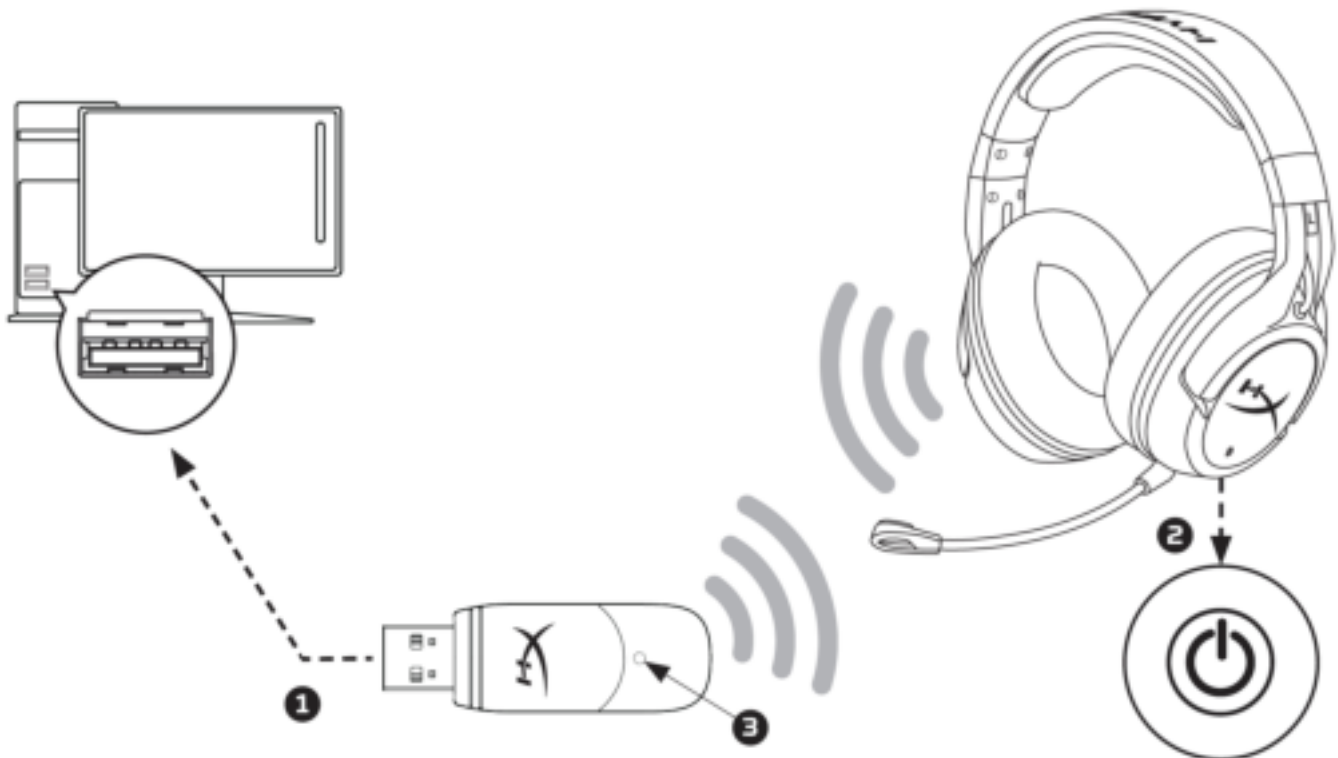


Kết nối tai nghe (PC)

Để sử dụng tai nghe không dây trên PC:

1. Cắm bộ chuyển đổi không dây vào cổng USB trên PC. Đèn chỉ trạng thái bộ chuyển đổi không dây sẽ nhấp nháy, cho biết đang chờ để kết nối.
2. Nhấn nút nguồn trên tai nghe trong 3 giây để mở điện.
3. Khi đèn chỉ trạng thái của bộ chuyển đổi không dây và đèn LED trên chụp tai nghe sáng liên tục thì tai nghe đã được kết nối.

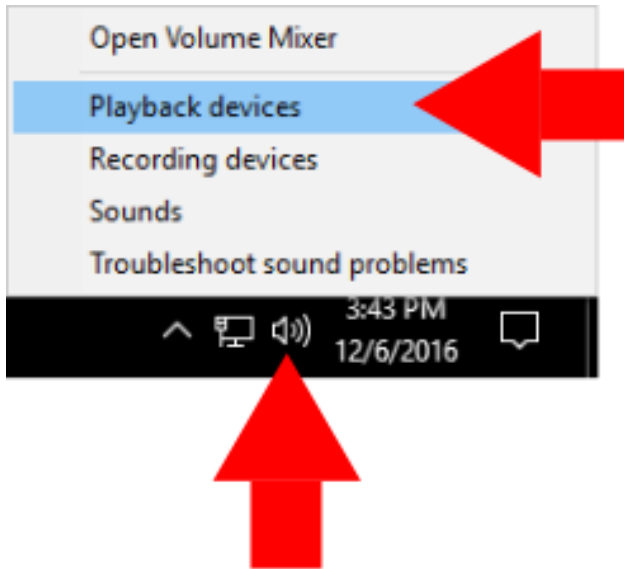
Lưu ý: Nếu đây là lần sử dụng tai nghe đầu tiên, bạn có thể cần đặt tai nghe là thiết bị đầu vào và đầu ra mặc định.



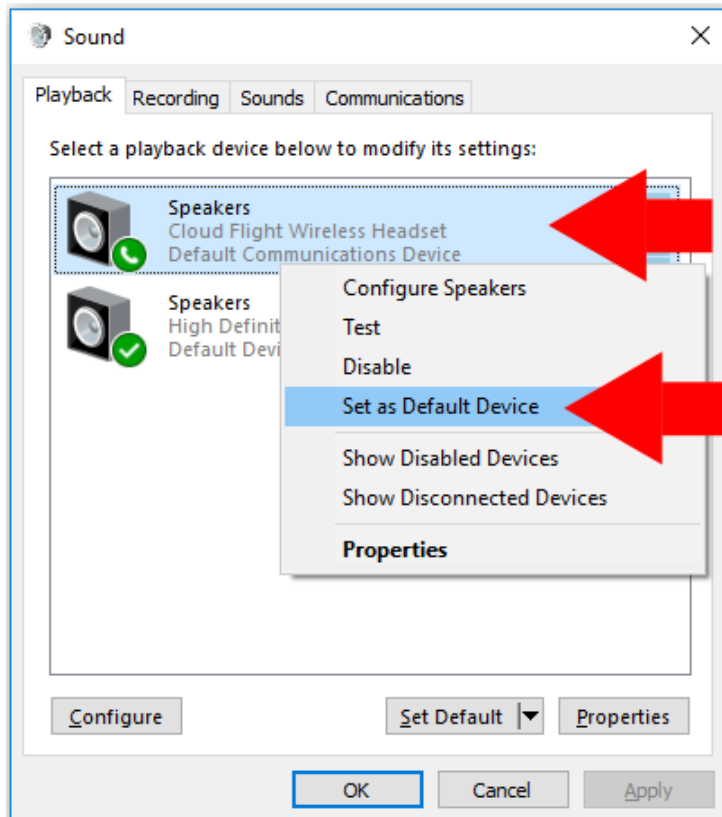
Kết nối không dây với PC

Tai nghe Cấu hình Windows

Nếu đây là lần sử dụng tai nghe đầu tiên, bạn có thể cần đặt tai nghe là thiết bị đầu vào và đầu ra mặc định.



1. Nhấp chuột phải vào biểu tượng loa trên khay tác vụ (task tray) rồi chọn 'Playback Devices' (Thiết bị phát lại).



2. Nhấp chuột phải vào 'Cloud Flight Wireless Headset' (Tai nghe không dây Cloud Flight) rồi chọn 'Set as Default Device' (Đặt làm Thiết bị mặc định).



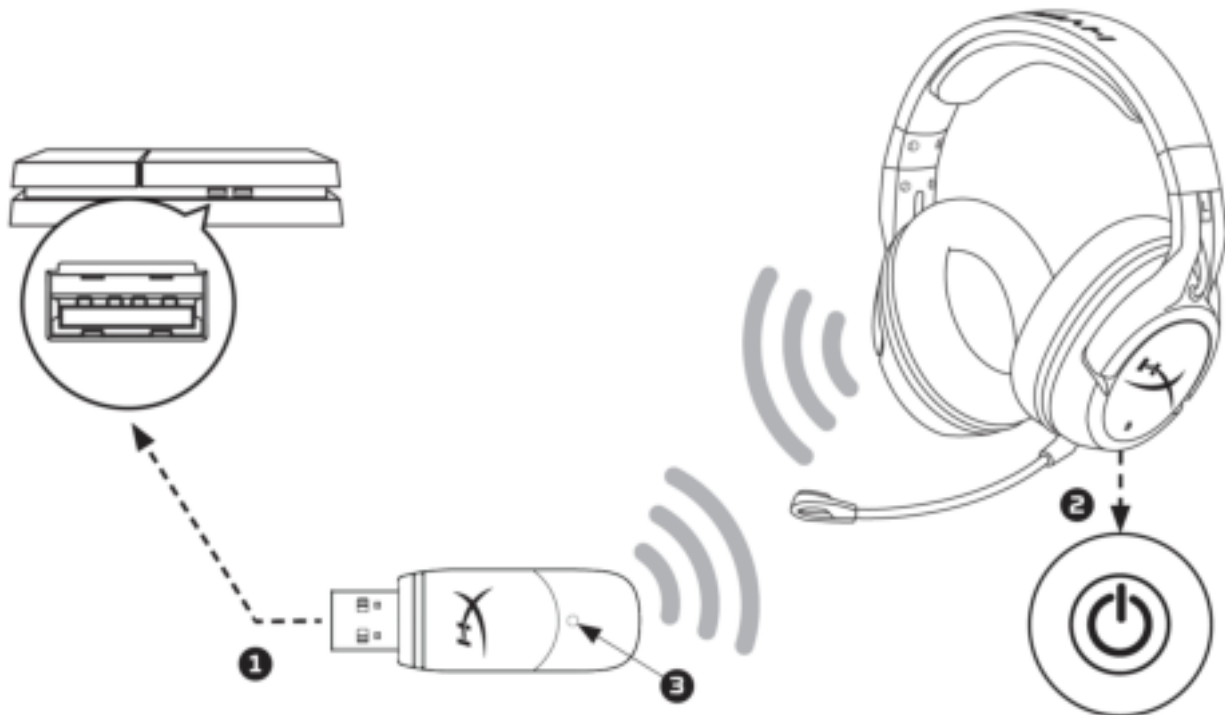
3. Nhấp chuột vào tab 'Recording' (Ghi) rồi nhấp chuột phải vào 'Cloud Flight Wireless Headset' (Tai nghe không dây Cloud Flight) rồi chọn 'Set as Default Device' (Đặt làm Thiết bị mặc định).

Tai nghe không dây Cloud Flight bây giờ đã có thể dùng được rồi.

Kết nối và cấu hình tai nghe (PS4™ & PS4™ Pro)

Để sử dụng tai nghe không dây với PlayStation™ 4 (PS4™)

1. Bật PS4™ máy chơi game
2. Cắm bộ chuyển đổi không dây vào cổng USB trên PS4™. Đèn chỉ trạng thái bộ chuyển đổi không dây sẽ nhấp nháy, cho biết đang chờ để kết nối.
3. Nhấn nút nguồn trên tai nghe trong 3 giây để mở điện.
4. Khi đèn chỉ trạng thái của bộ chuyển đổi không dây và đèn LED trên chụp tai nghe sáng liên tục thì tai nghe đã được kết nối.



Kết nối với PS4™

Khi đã phát hiện được thiết bị 'Cloud Flight Wireless Headset' (Tai nghe không dây Cloud Flight), hãy cấu hình Thiết bị âm thanh PS4™ theo các bước sau:

1. Chuyển tới menu Settings (Cài đặt) rồi chọn nó.
2. Chiếu sáng mục chọn menu '**Devices**' (Thiết bị) rồi chọn nó.
3. Cuộn tới '**Audio Devices**' (Thiết bị âm thanh) rồi chọn nó.
4. Đặt '**Input Device**' (Thiết bị đầu vào) là Tai nghe không dây HyperX Cloud Flight.
5. Đặt '**Output Device**' (Thiết bị đầu ra) là tai nghe không dây HyperX Cloud Flight.
6. Chọn '**Output to Headphones**' (Xuất ra tai nghe) rồi chọn '**All Audio** (Tất cả âm thanh).'



Các tiếng bíp chỉ báo trạng thái của tai nghe

Tai nghe sẽ phát ra tiếng bíp để chỉ báo trạng thái nguồn, tắt micrô , âm lượng và mức pin còn lại.

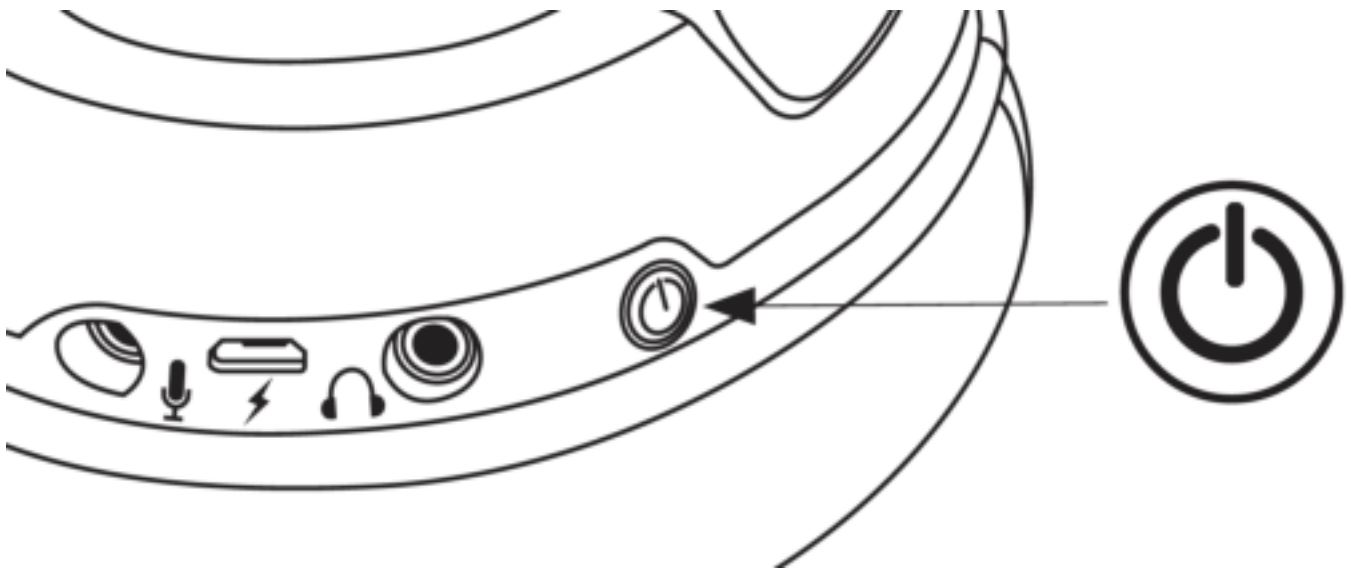
Trạng thái tai nghe	Tiếng bíp chỉ báo
Đang mở điện	Một tiếng (to)
Đã tắt điện	Hai tiếng (nhỏ dần)
Tắt micrô	Hai tiếng (to)
Micro đang hoạt động	Một tiếng (to)
Đạt âm lượng tối đa	Ba tiếng (to)
Đạt âm lượng tối thiểu	Ba tiếng (nhỏ)
Pin còn 20%	Hai tiếng (bình thường)
Pin còn 10%	Ba tiếng (bình thường)
Pin còn 5%	Năm tiếng (vừa, nhỏ, vừa, nhỏ, vừa)



Chế độ đèn LED trên chụp tai nghe

Nút nguồn trên chụp tai được sử dụng để thay đổi chế độ đèn LED trên chụp tai.

Khi vừa mở điện tai nghe xong, nhấn nút nguồn để cuộn qua các chế độ đèn LED trên chụp tai. Chế độ LED được hỗ trợ là sáng liên tục (mặc định), nhấp nháy và tắt LED.



Thay đổi chế độ LED



Ghép nối tai nghe

Tai nghe và bộ chuyển đổi không dây USB đã được ghép nối ngay từ xưởng và có thể dùng ngay. Nếu tai nghe mất ghép nối, có thể ghép tự nối lại theo các bước dưới đây (Trước khi ghép nối lại, chúng tôi khuyên nên liên hệ với bộ phận hỗ trợ kỹ thuật để hỏi xem có cần làm việc này hay không)

1. Tắt tai nghe.
2. Nhấn giữ nút nguồn trong 10 giây để bật chế độ ghép nối.
3. Đèn LED trên chụp tai nghe sẽ nhấp nháy nhanh.
4. Cắm bộ chuyển đổi không dây USB vào PC.
5. Sử dụng kim nhỏ để nhấn vào nút nhỏ ở mặt sau của bộ chuyển đổi không dây USB.
6. Đèn LED trên bộ chuyển đổi không dây USB sẽ nhấp nháy nhanh.
7. Khi đèn LED trên bộ chuyển đổi không dây USB và chụp tai sáng liên tục, quá trình ghép nối đã hoàn thành.

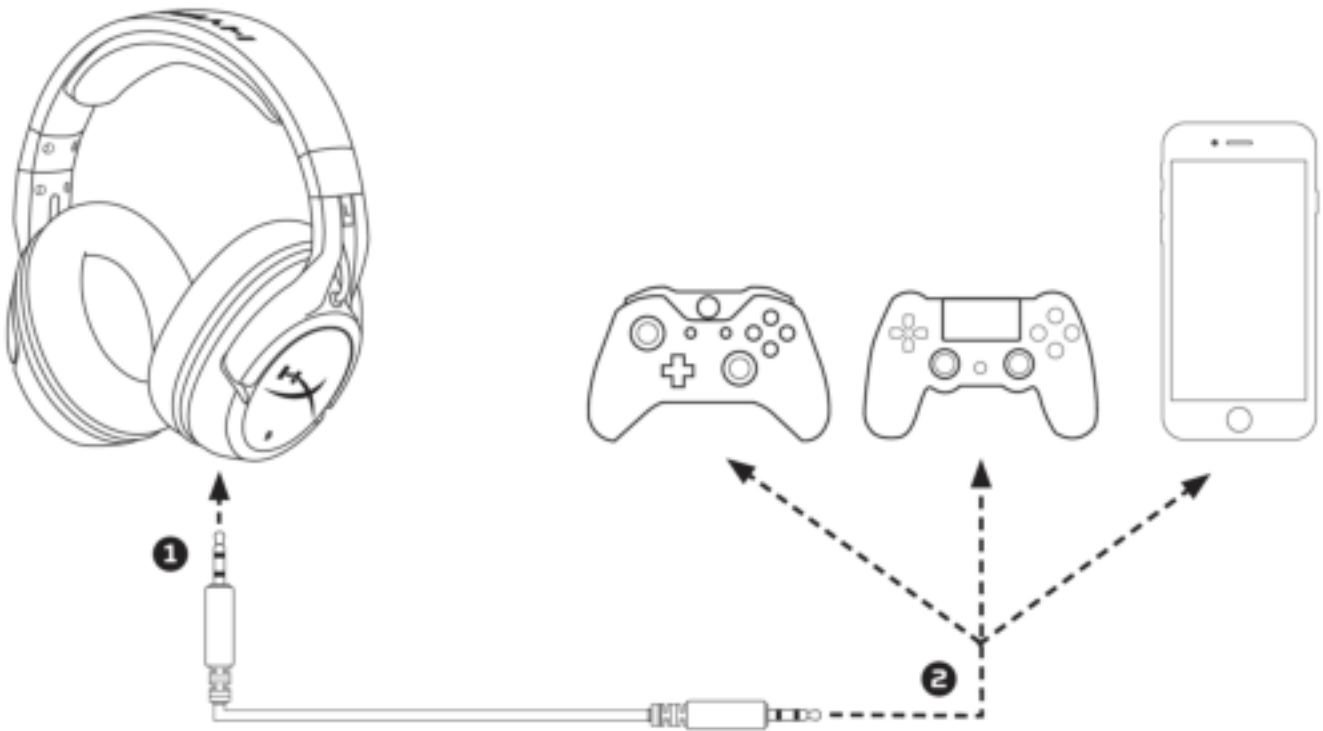


Kết nối tai nghe (có dây)

Có thể sử dụng tai nghe làm tai nghe có dây với cáp âm thanh 3,5mm đi kèm. Để sử dụng tai nghe ở chế độ tai nghe có dây:

1. Kết nối cáp tai nghe 3,5mm vào cổng tai nghe
2. Cắm cáp tai nghe 3,5mm vào thiết bị

Lưu ý: Nút vặn micro và âm lượng không hoạt động trong cấu hình này.



Sử dụng làm tai nghe có dây



Thông số kỹ thuật tai nghe

Tai nghe

Màng loa: Động, 50mm với nam châm đất hiếm

Loại: Chụp đầu, Đóng kín

Đáp tuyến tần số:

Không dây: 20Hz-20.000Hz

Analog: 15Hz-23.000Hz

Trở kháng: 32 Ω

Mức áp suất âm: 106dB SPL/mW tại 1kHz

Tổng độ biến dạng sóng hài (T.H.D): < 2%

Trọng lượng: 300g

Trọng lượng khi có micro: 315g

Chiều dài cáp và loại cáp: Cáp sạc USB (1m) + Cáp tai nghe có thể tháo rời 3,5mm (1,3m)

Micro

Thành phần: Micrô tụ điện dung

Loại cực: Khử nhiễu

Đáp tuyến tần số: 100Hz-7.000 Hz

Độ nhạy: -45dBV (0dB=1V/Pa,1kHz)

Thời lượng pin*

30 giờ - Đèn LED tắt

18 giờ - Đèn LED ở chế độ nhấp nháy

13 giờ - Đèn LED sáng liên tục

Dài không dây**

2,4 GHz

Tối đa 20 mét

*Được kiểm nghiệm ở mức âm lượng tai nghe 50%

**Dài không dây có thể khác nhau do điều kiện môi trường



HyperX Cloud Flight 耳机



部件号：
HX-HSCF-BK/AM
HX-HSCF-BK/AS
HX-HSCF-BK/EE
HX-HSCF-BK/EM

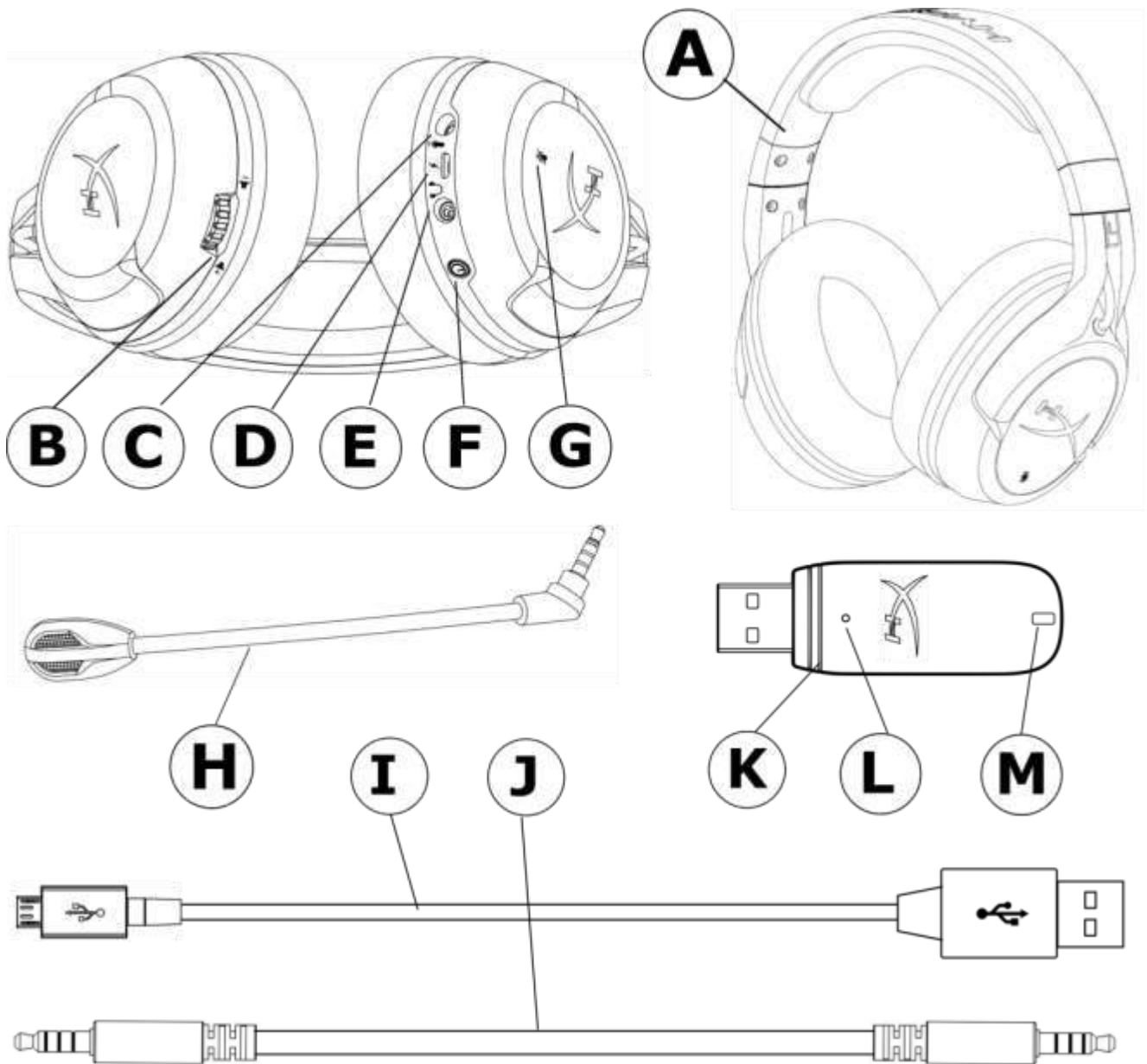


目录

概述.....	3
耳机充电.....	2
耳机电源按钮.....	3
耳机连接 (PC)	4
耳机 Windows 配置.....	2
耳机连接和配置 (PS4™、PS4™ Pro)	16
耳机状态提示音指示器.....	17
耳机耳罩 LED 模式.....	18
耳机配对.....	19
耳机连接 (有线)	20
耳机规格.....	21



概述



- A. 耳机
- B. 音量滚轮
- C. 麦克风端口
- D. USB 充电端口
- E. 耳机模拟音频端口
- F. 电源按钮
- G. 麦克风静音按钮

- H. 可拆卸式麦克风
- I. USB 充电线
- J. 3.5 毫米耳机线
- K. 无线适配器
- L. 无线配对按钮
- M. 无线状态指示灯

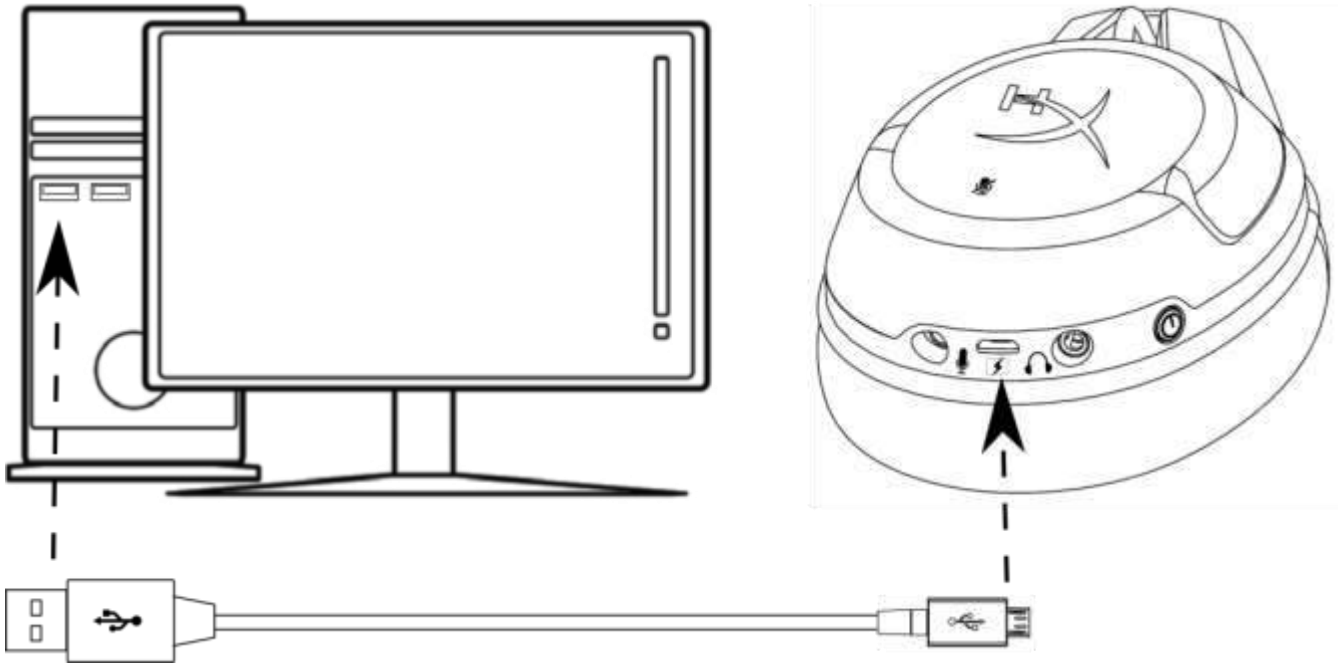


耳机充电

第一次使用之前，建议给耳机充满电再使用。

连接充电线之后，耳罩 LED 灯会显示状态。

耳罩 LED 灯	充电状态
呼吸	充电
关闭	充电完成



耳机充电



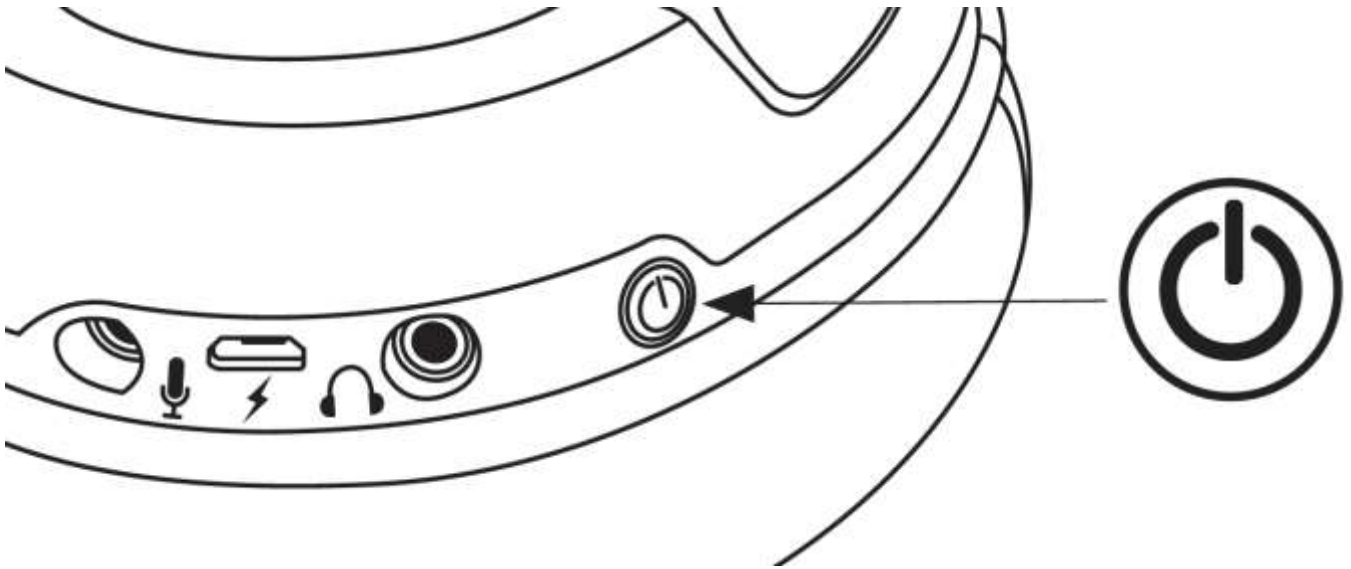
耳机电源按钮

电源按钮有多种功能。

要打开耳机电源，请按住电源按钮保持 **3 秒钟**，直到您听到提示音。

要关闭耳机电源，请按住电源按钮保持 **3 秒钟**，直到您听到提示音。

耳机电源打开时，短按电源按钮可重复循环耳罩 **LED 模式**。支持的 **LED 模式** 如下：常亮（默认）、呼吸和关闭。



电源按钮使用

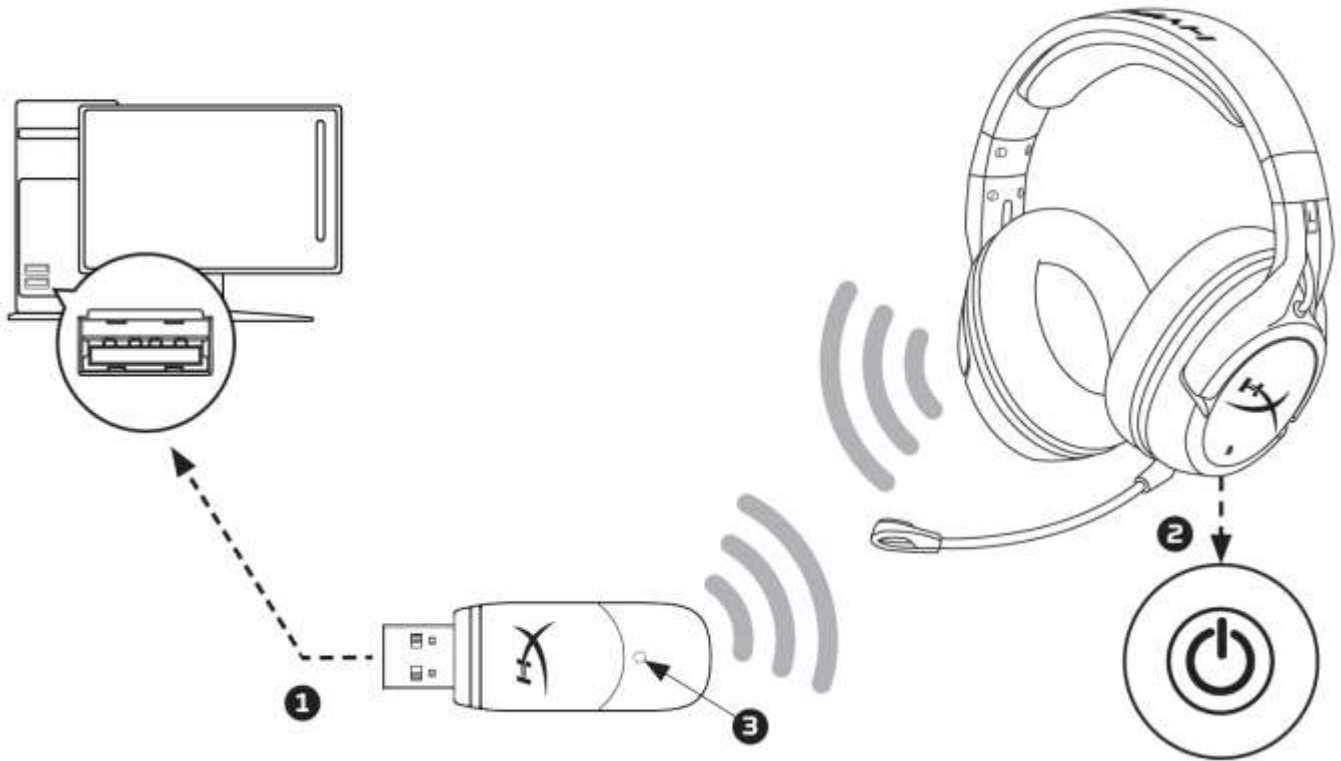


耳机连接 (PC)

要在 PC 上无线使用耳机：

1. 将无线适配器连接到 PC 上的 USB 端口。无线适配器状态灯会闪烁，表明它正在等待连接。
2. 按住耳机上的电源按钮保持 3 秒可将其打开。
3. 无线适配器状态指示灯和耳机耳罩 LED 常亮时，表示耳机已连接。

注意：如果这是您第一次使用耳机，则需要将耳机设置为默认输入和输出设置。



无线连接至 PC

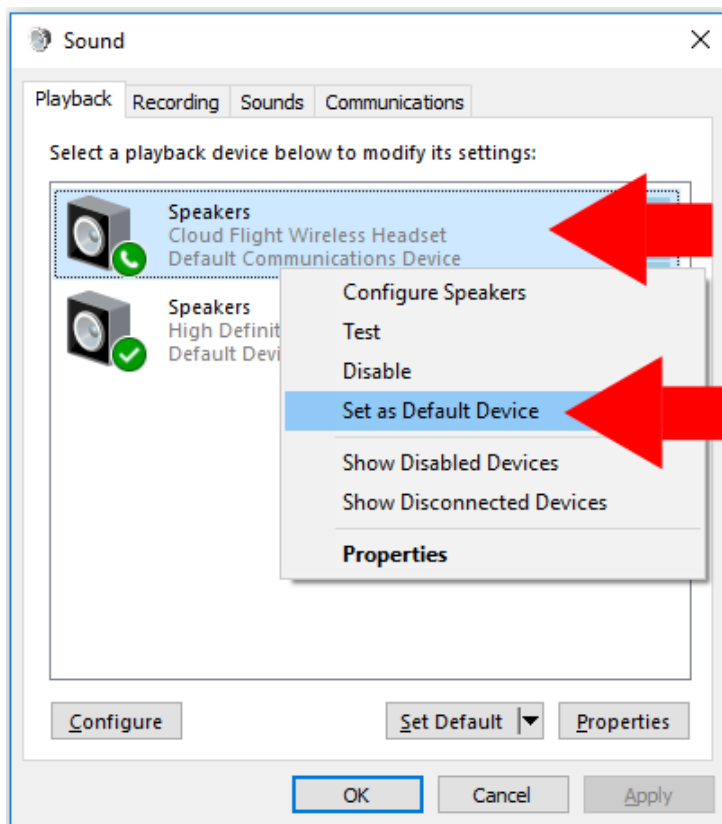


耳机 Windows 配置

如果这是您第一次使用耳机，则需要将耳机设置为默认输入和输出设备。



1. 右键单击任务栏上的扬声器图标，然后选择“播放设备”。



2. 右键单击“Cloud Flight 无线耳机”，然后选择“设置为默认设备”。



3. 单击“录音”选项卡，然后右键单击“Cloud Flight 无线耳机”，并选择“设置为默认设备”。

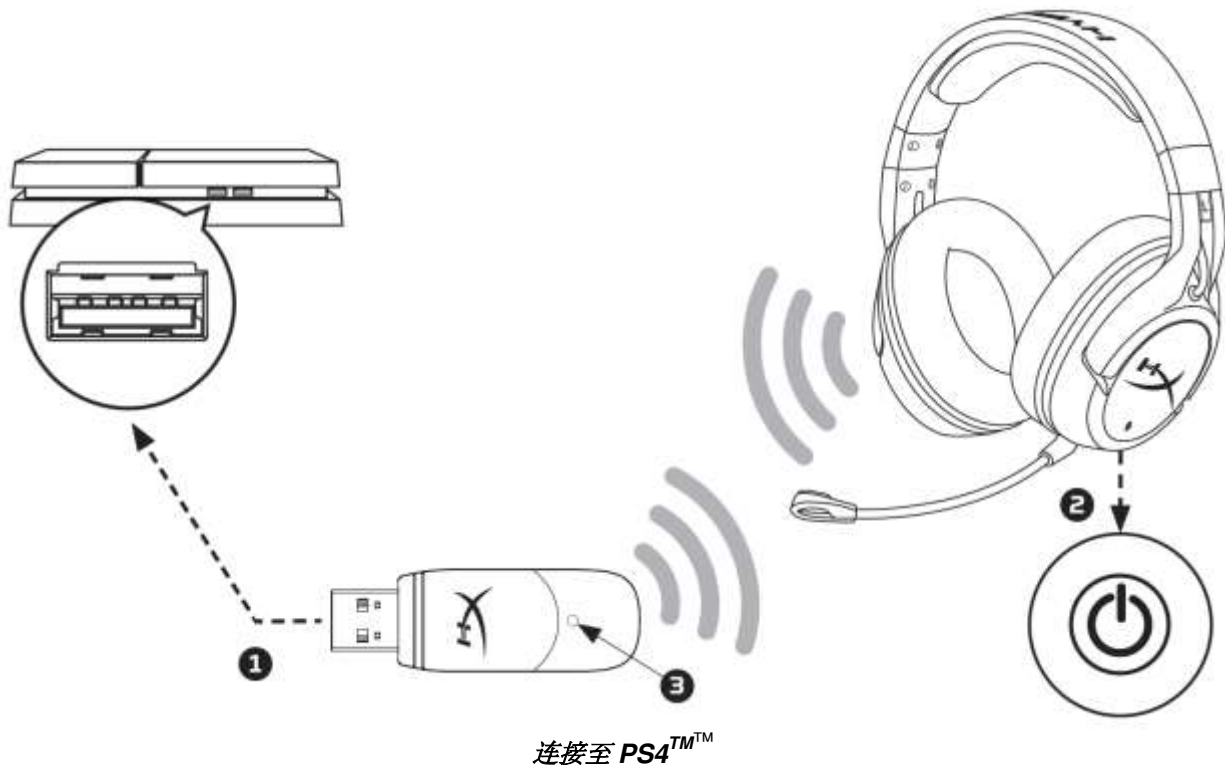
Cloud Flight 无线耳机可以使用。



耳机连接和配置 (PS4™、PS4™ Pro)

要在无线状态下使用耳机与 PlayStation™ 4 (PS4™)

1. 打开您的 PS4™ 游戏机
2. 将无线适配器连接到 PS4™ 上的 USB 端口。无线适配器状态灯会闪烁，表明它正在等待连接。
3. 按住耳机上的电源按钮保持 3 秒可将其打开。
4. 无线适配器状态指示灯和耳机耳罩 LED 常亮时，表示耳机已连接。



检测到“Cloud Flight 无线耳机”设备后，按照如下步骤配置 PS4™ 音频设备：

1. 导航至“设置”菜单，并将其选中。
2. 高亮显示“设备”菜单选项，并将其选中。
3. 向下滚动至“音频设备”并将其选中。
4. 将“输入设备”设置为 HyperX Cloud Flight 无线耳机。
5. 将“输出设备”设置为 HyperX Cloud Flight 无线耳机。
6. 选择“输出至耳机”并选择“所有音频”。



耳机状态提示音指示器

耳机会发出提示音以表明电源状态、麦克风静音、音量以及剩余电量。

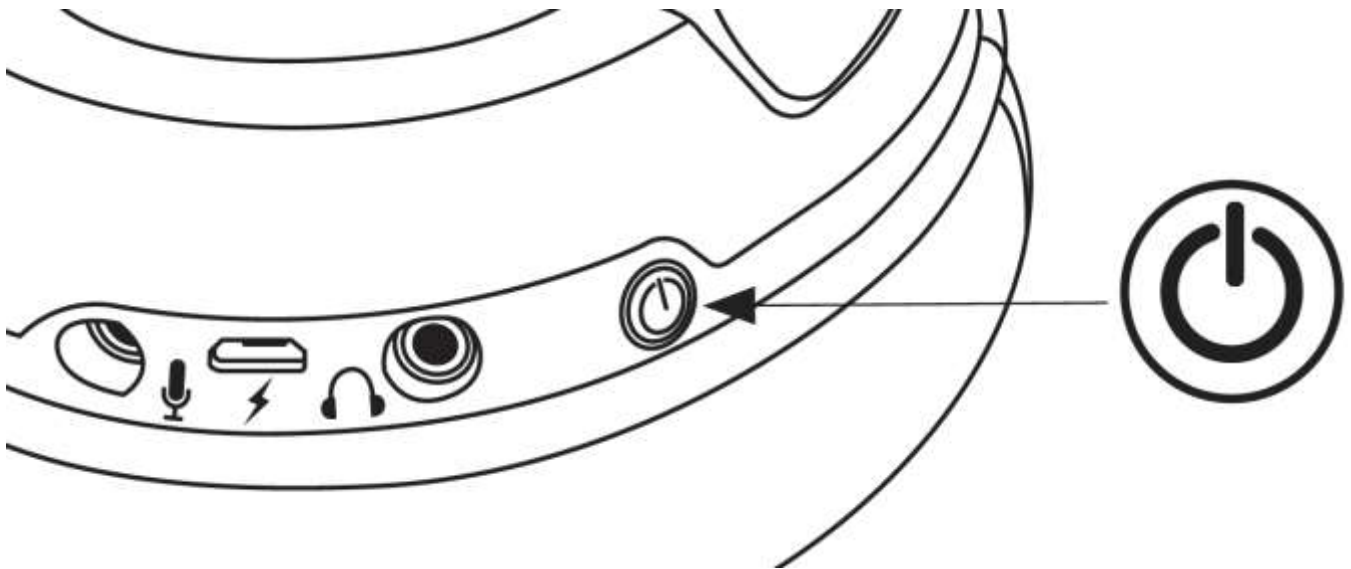
耳机状态	提示音指示器
电源打开	一种声音 (高)
电源关闭	两种声音 (从高到低)
麦克风静音	两种声音 (高)
麦克风启用	一种声音 (高)
达到最大音量	三种声音 (高)
达到最低音量	三种声音 (低)
剩余20% 电量	两种声音 (中)
剩余10% 电量	三种声音 (中)
剩余5% 电量	五种声音 (中、低、中、低、中)



耳机耳罩 LED 模式

可利用耳罩上的电源按钮更改耳罩 LED 模式。

耳机电源打开时，短按电源按钮可重复循环耳罩 LED 模式。支持的 LED 模式如下：常亮（默认）、呼吸和 LED 关闭。



更改 LED 模式



耳机配对

耳机和 USB 无线适配器经过配对，出厂即可使用。如果耳机失去配对，可通过如下步骤手动进行重新配对（重新配对之前建议先联系技术支持人员以判断是否有必要执行此操作）

1. 关闭耳机。
2. 长按电源按钮 10 秒钟以进入配对模式。
3. 耳机耳罩 LED 会快速闪烁。
4. 将 USB 无线适配器插入 PC。
5. 使用小针接触 USB 无线适配器背面的小按钮。
6. USB 无线适配器 LED 会快速闪烁。
7. 当 USB 无线适配器上的 LED 和耳机耳罩处于常亮状态时，即表示配对完成。

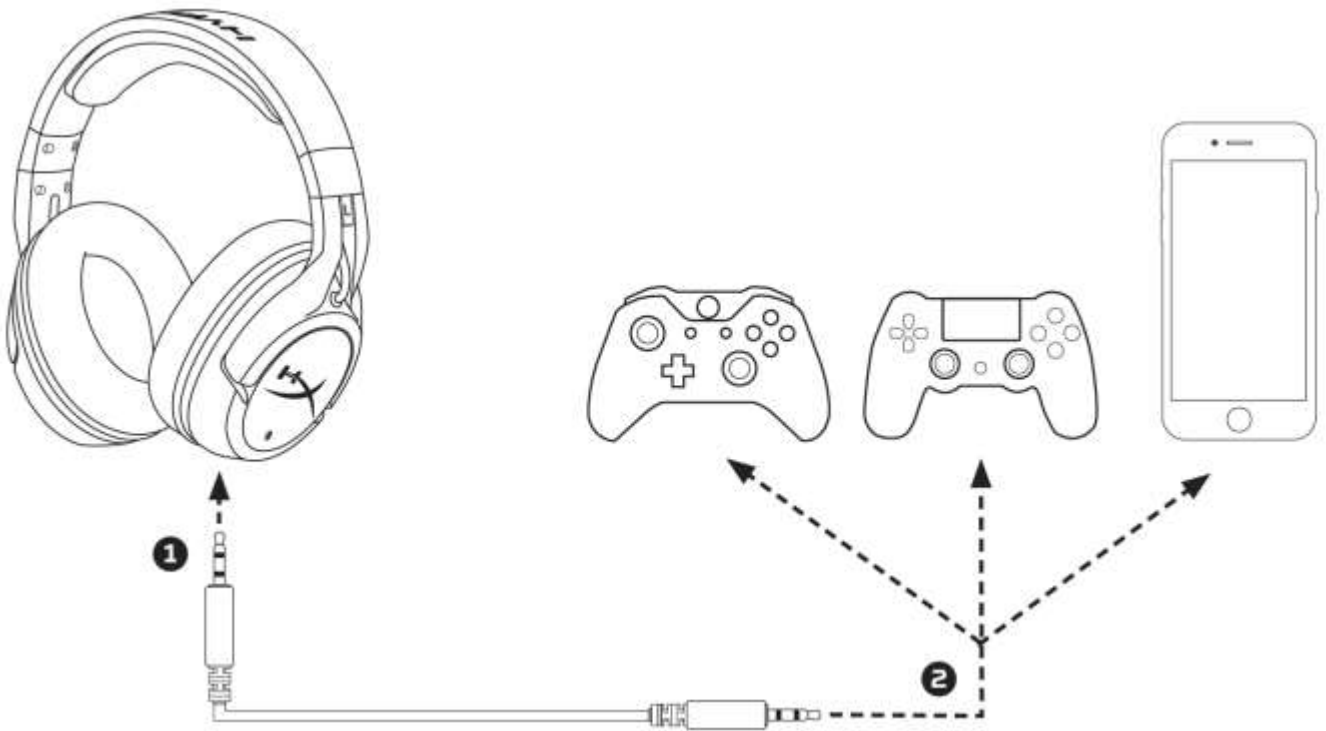


耳机连接 (有线)

耳机可与随附的 3.5 毫米音频线缆一起作为有线耳机使用。要在有线耳机模式下使用耳机：

1. 将 3.5 毫米耳机线连接到耳机上的耳机端口
2. 将 3.5 毫米耳机线插入设备

注意：在此配置下，麦克风和音量滚轮不工作。



使用有线耳机



耳机规格

耳机

驱动器：动态，50 毫米，含钕磁铁

类型：罩耳式，封闭式

频率响应：

 无线：20Hz-20,000Hz

 模拟：15Hz-23,000Hz

阻抗：32 Ω

声压等级：1kHz 时 106dB SPL/mW

总谐波失真 (T.H.D.)：< 2%

重量：300 克

重量（含麦克风）：315 克

线缆长度和类型：USB 充电线缆（1 米） + 可拆卸的 3.5 毫米耳机线缆（1.3 米）

麦克风

元件：驻极体话筒

极性模式：降噪

频率响应：100Hz-7,000 Hz

灵敏度：-45dBV (0dB=1V/Pa, 1kHz)

电池寿命*

30 小时 - LED 关闭

18 小时 - LED 处于呼吸模式

13 小时 - LED 常亮

无线范围**

2.4 GHz

20 米以内

*以 50% 的耳机音量测试

**无线范围可能因环境条件而有所不同



HyperX Cloud Flight 耳機



產品型號：
HX-HSCF-BK/AM
HX-HSCF-BK/AS
HX-HSCF-BK/EE
HX-HSCF-BK/EM

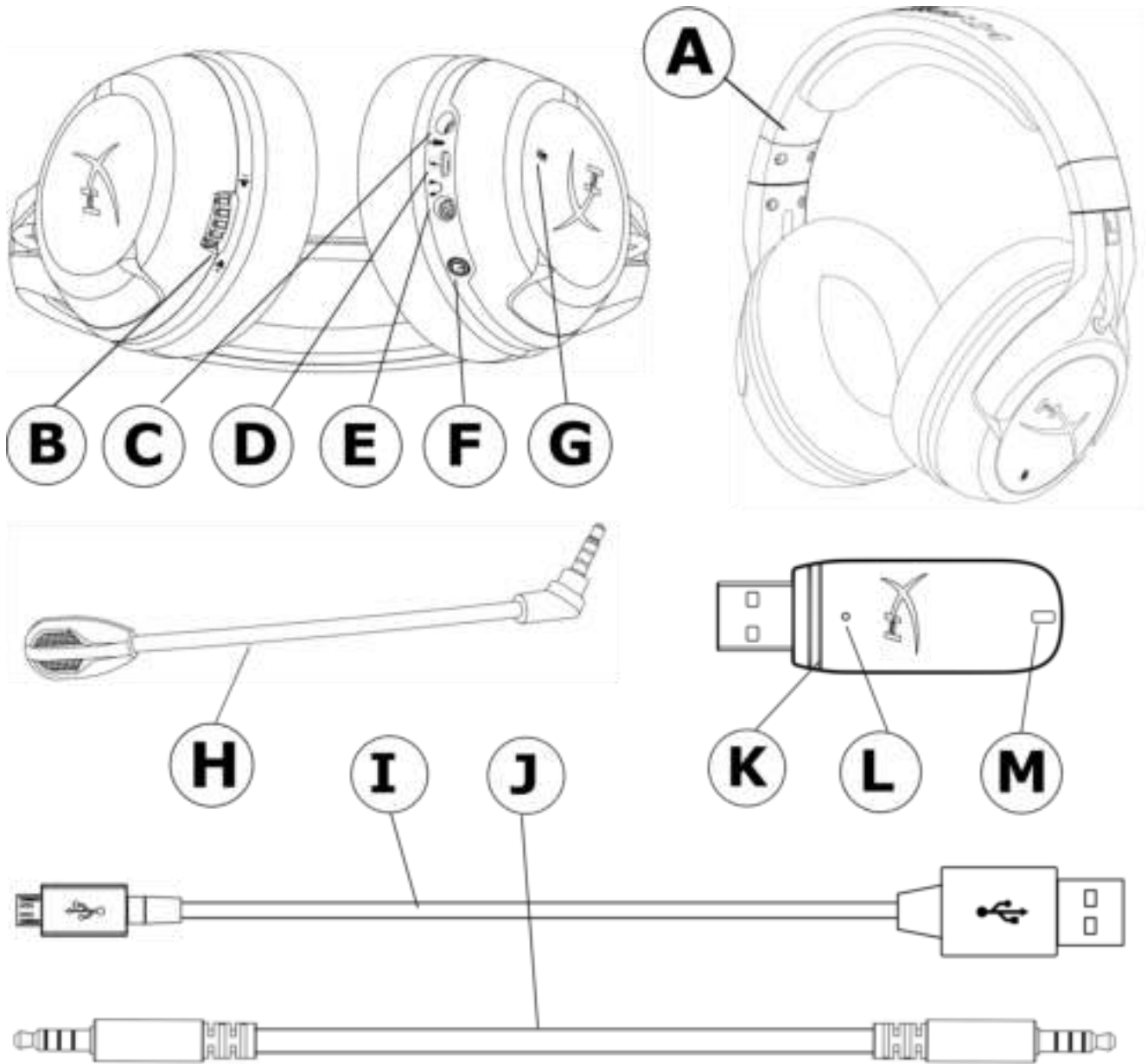


目錄

概覽.....	3
耳機充電.....	2
耳機電源按鈕.....	3
耳機連線 (PC)	4
耳機 Windows 配置.....	2
耳機連線與配置 (PS4™ & PS4™ Pro).....	16
耳機狀態嗶聲提示音	17
耳機耳罩 LED 模式	18
耳機配對.....	19
耳機連接 (有線)	20
耳機規格	21



概覽



- | | |
|-------------|--------------|
| A. 耳機 | H. 可拆式麥克風 |
| B. 音量轉盤 | I. USB 充電線 |
| C. 麥克風連接埠 | J. 3.5mm 耳機線 |
| D. USB 充電埠 | K. 無線接收器 |
| E. 類比耳機線連接埠 | L. 無線配對按鈕 |
| F. 電源按鈕 | M. 無線狀態燈 |
| G. 麥克風靜音按鈕 | |

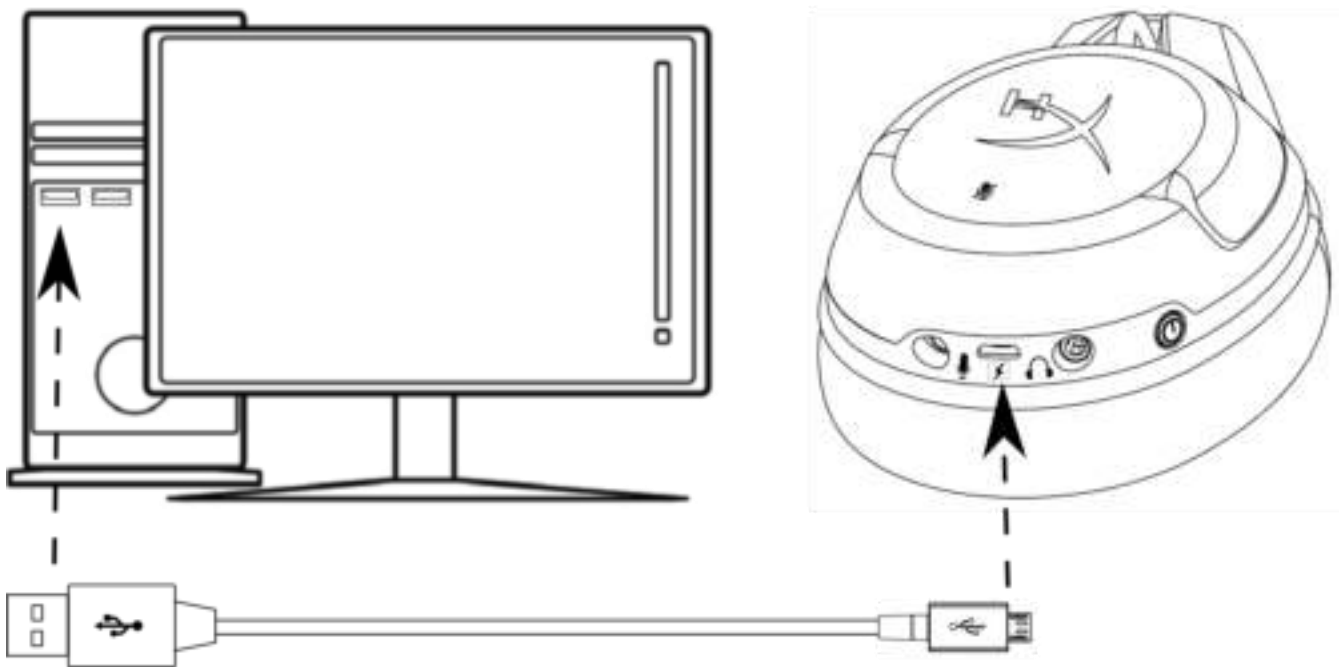


耳機充電

我們建議在初次使用耳機前，先把電充飽。

當充電線連接時，耳罩上的 LED 燈號將會顯示充電狀態。

耳罩 LED 燈	充電狀態
閃爍	充電
熄滅	充電完成



為耳機充電



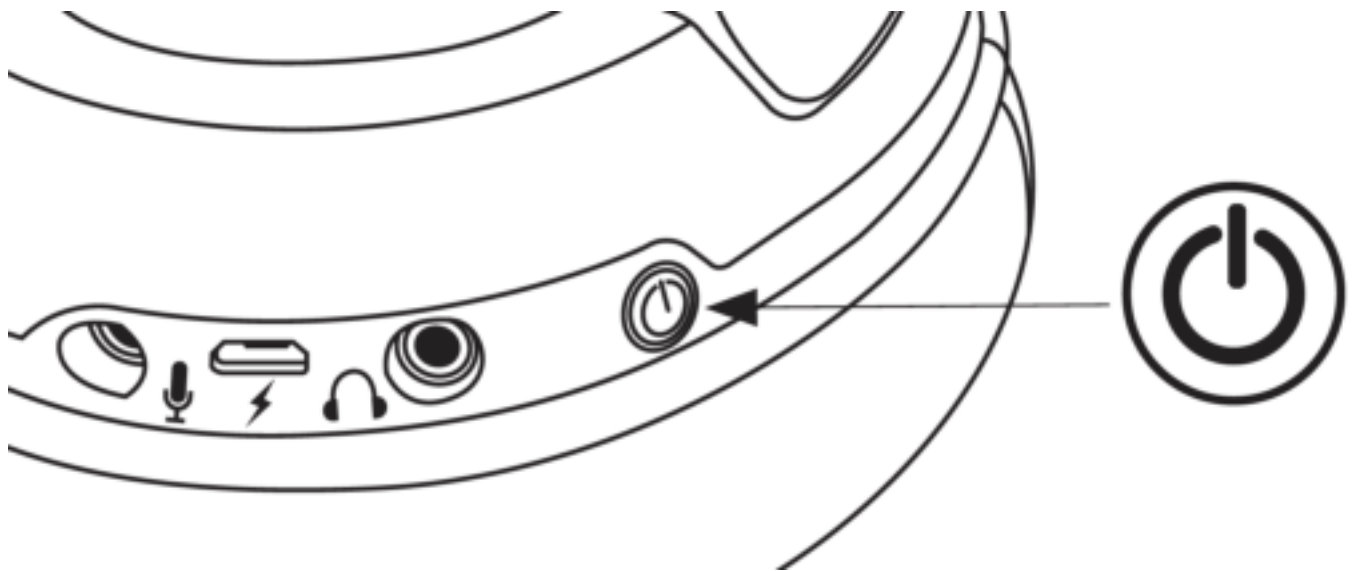
耳機電源按鈕

電源按鈕有多種功能。

若要開啟電源，請長按電源按鈕 3 秒鐘直到聽見「嗶」一聲

若要關閉電源，請長按電源按鈕 3 秒鐘直到聽見「嗶」一聲

當耳機開啟時，短按電源按鈕可以循環切換耳罩的 LED 模式。本裝置的 LED 模式有恆亮 (預設)、呼吸和關閉。



電源按鈕使用方式

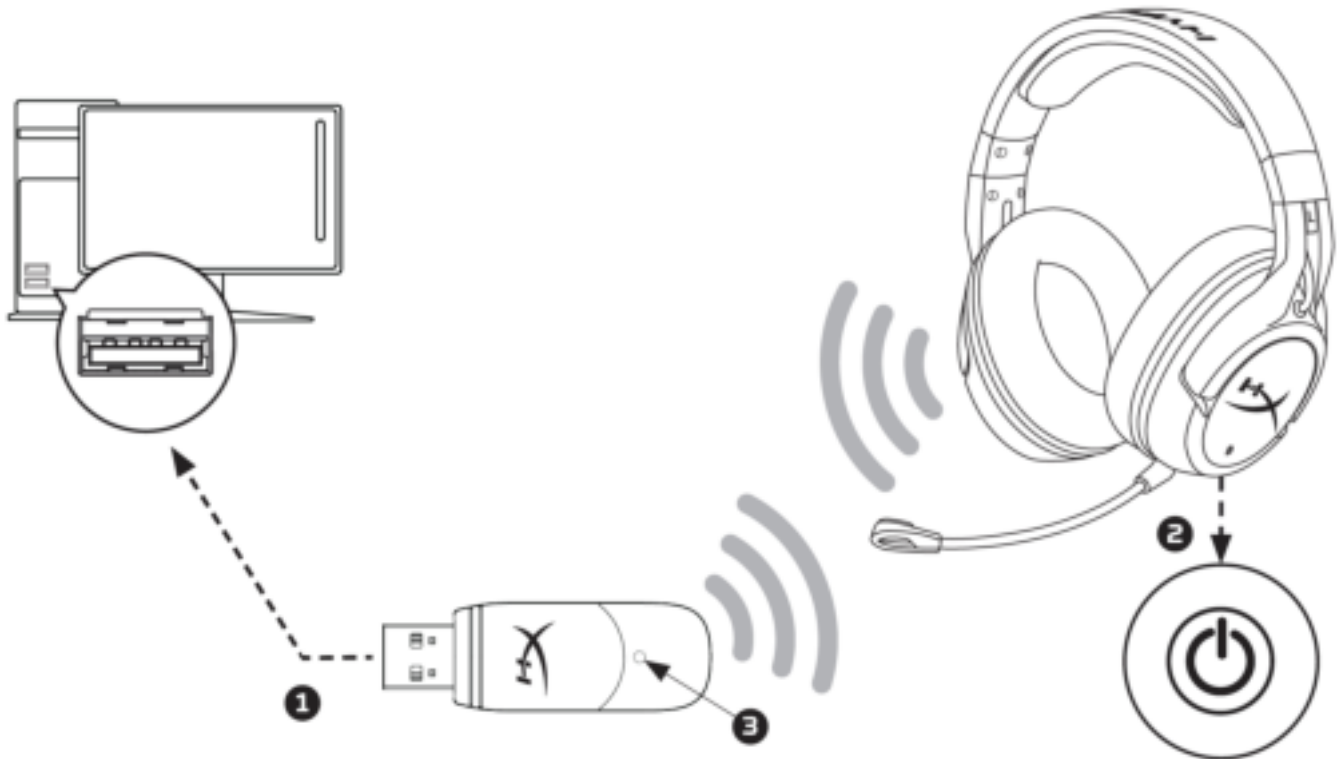


耳機連線 (PC)

如何將耳機無線連線至 PC：

1. 將無線接收器插入 PC 的 USB 連接埠。無線接收器的狀態燈將會閃爍，表示等待連線。
2. 長按耳機的電源按鈕 3 秒鐘來開啟電源。
3. 當無線接收器的狀態燈及耳機耳罩上的 LED 燈皆維持恆亮時，代表耳機已成功連線。

注意事項：如果這是你初次使用此耳機，你需要將耳機設定為預設輸入和輸出裝置。

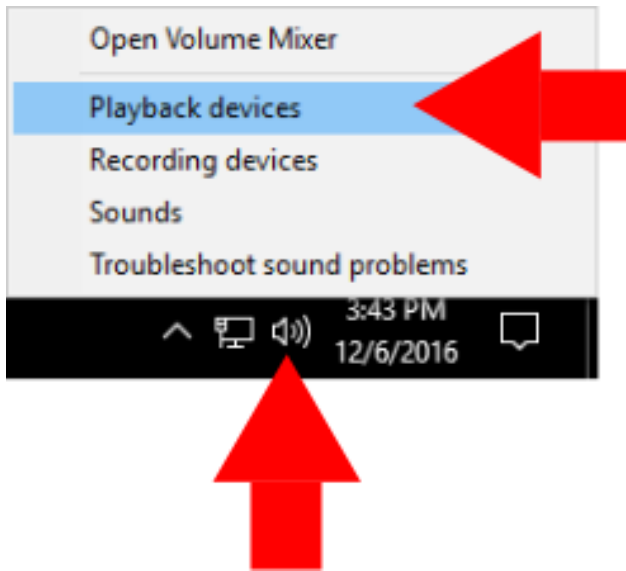


無線連線至 PC

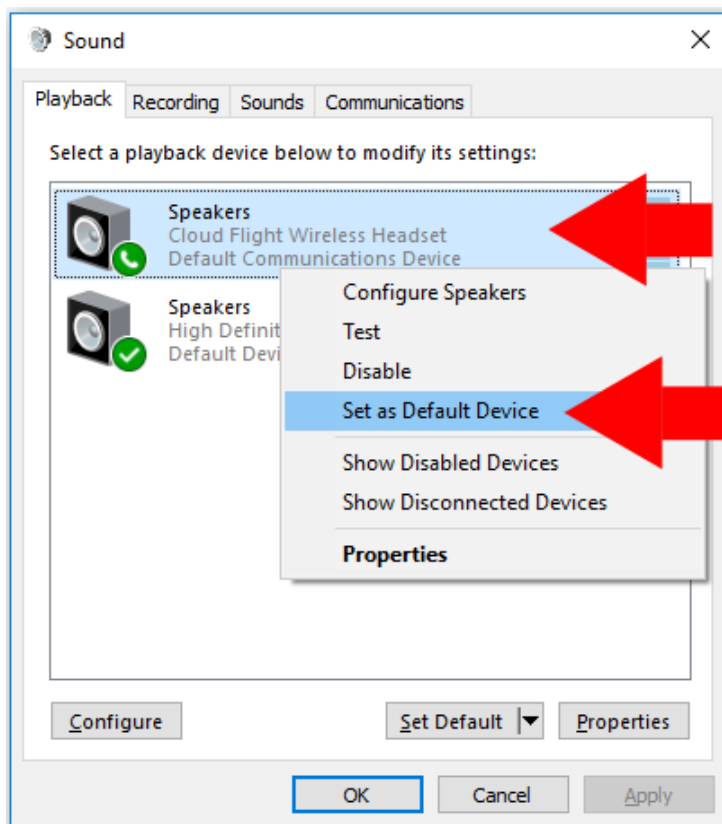


耳機 Windows 配置

如果這是你初次使用此耳機，你需要將耳機設定為預設輸入和輸出裝置。



1. 在工具列的喇叭圖示上按滑鼠右鍵並選擇'播放裝置'。



2. 在 'Cloud Flight Wireless Headset' 上按右鍵並選擇'設為預設裝置'。



3. 按下錄製'標籤，然後按右鍵點選 'Cloud Flight Wireless Headset' 接著選擇設為預設裝置'。

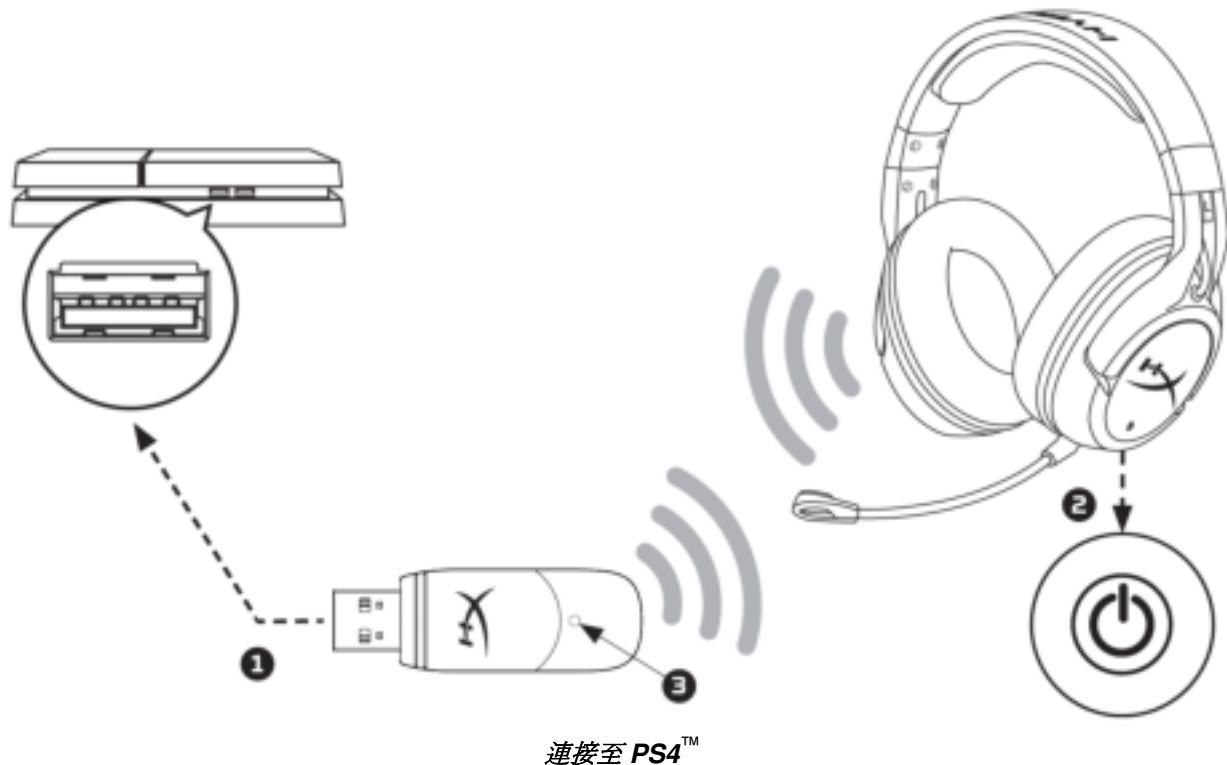
Cloud Flight 無線耳機現在已就緒



耳機連線與配置 (PS4™ & PS4™ Pro)

如果你要將耳機無線連線至 PlayStation™ 4 (PS4™)

1. 開啟 PS4™ 遊戲主機。
2. 將無線接收器連接至 PS4™ USB 連接埠。無線接收器的狀態燈將會閃爍，表示等待連線。
3. 長按耳機的電源按鈕 3 秒鐘來開啟電源。
4. 當無線接收器的狀態燈及耳機耳罩上的 LED 燈皆維持恆亮時，代表耳機已成功連線。



在 □Cloud Flight Wireless Headset' 裝置被偵測到之後，請依照下列步驟設定 PS4™音訊裝置：

1. 切換至設定功能表並選取。
2. 移至**裝置**並選取此項目。
3. 向下滑動至**聲音裝置**並選取此項目。
4. 設定**輸入裝置**'為 Cloud Flight Wireless Headset。
5. 設定**輸出裝置**'為 Cloud Flight Wireless Headset。
6. 選擇[**輸出至耳機**]，然後選取[**所有聲音**]。



耳機狀態嗶聲提示音

耳機將會發出嗶聲來提示電源狀態，麥克風靜音，音量和電池剩餘電量。

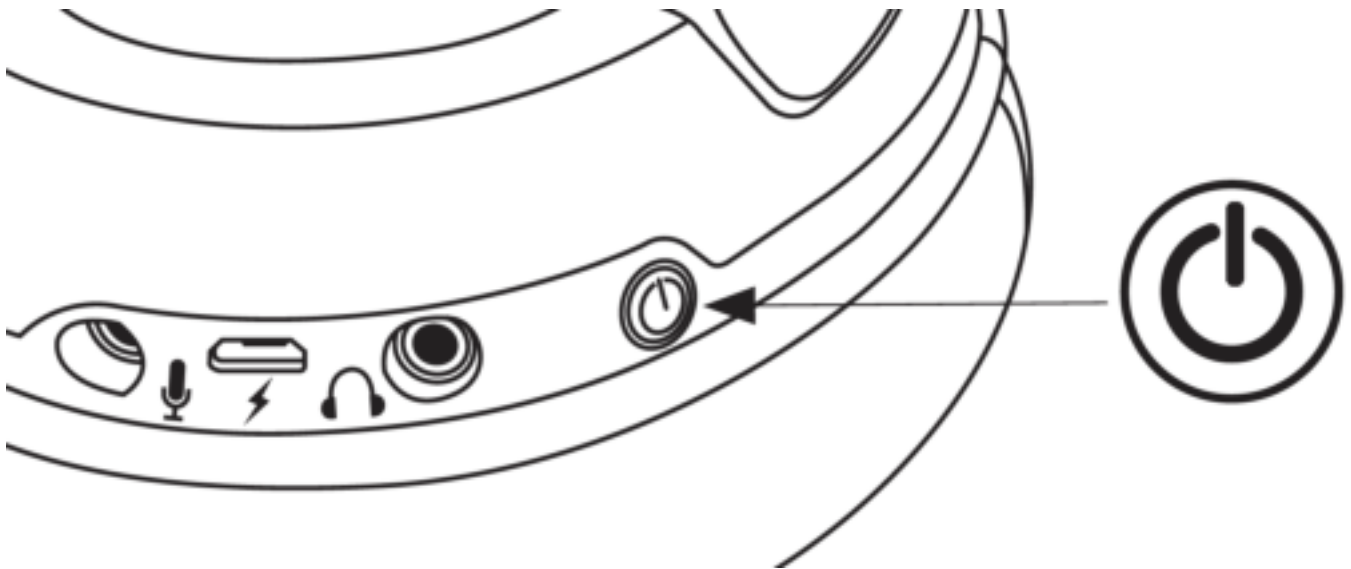
耳機狀態	嗶聲提示
電源開啟	一聲(高)
電源關閉	兩聲(高至低)
麥克風靜音	兩聲(高)
麥克風啟用	一聲(高)
達到最高音量	三聲(高)
達到最低音量	三聲(低)
20% 剩餘電量	兩聲(中)
10% 剩餘電量	三聲(中)
5% 剩餘電量	五聲(中、低、中、低、中)



耳機耳罩 LED 模式

耳罩上的電源按鈕可用來切換耳罩的 LED 模式。

當耳機開啟時，短按電源按鈕可以循環切換耳罩的 LED 模式。本裝置的 LED 模式有恆亮 (預設)、呼吸和關閉。



切換 LED 模式



耳機配對

耳機出廠時即搭配 USB 無線接收器，並且已經配對，可供使用。如果耳機配對失效，可以依照以下步驟手動配對 (建議在重新配對前聯繫技術支援人員，確認是否有必要重新設定)

1. 關閉耳機
2. 長按電源按鈕 10 秒鐘 即可進入配對模式。
3. 耳機耳罩上的LED 將會快速閃爍。
4. 將USB 無線接收器插入PC。
5. 使用小錢插入USB 無線接收器背面的小孔。
6. USB 無線接收器上的LED 將會快速閃爍。
7. 當USB 無線接收器和耳機耳罩上的LED 恆亮時，代表配對已完成。

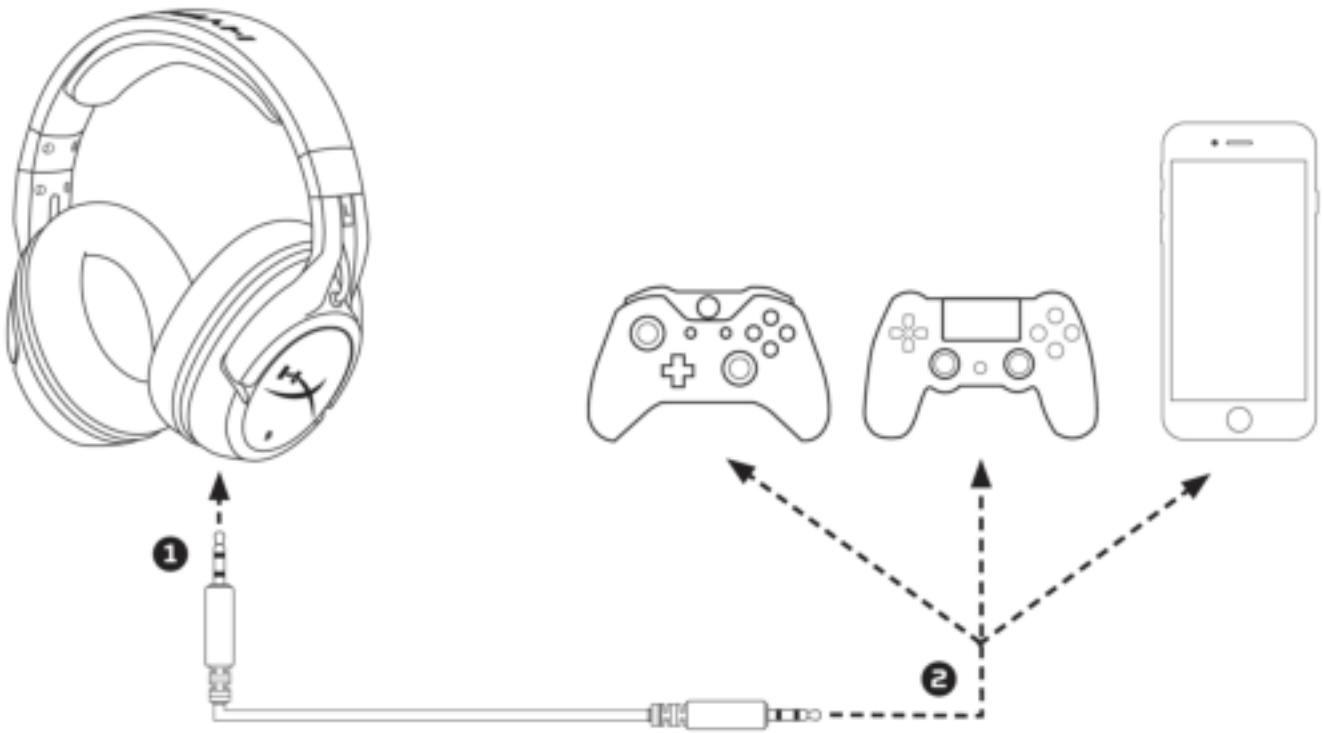


耳機連接 (有線)

可以使用隨附的 3.5mm 音源線來將耳機作為有線耳機使用。如欲使用有線耳機模式：

1. 將 3.5mm 耳機線連接至耳機上的插孔
2. 將 3.5mm 耳機線插入你的裝置

注意事項：在此配置下，麥克風和音量轉盤功能將停止運作。



作為有線耳機使用



耳機規格

耳機

驅動單體：50mm 動圈式釹磁鐵

類型：耳罩，封閉式

頻率響應：

無線：20Hz-20,000Hz

類比：15Hz-23,000Hz

阻抗：32 Ω

聲壓級：106dB SPL/mW at 1kHz

T.H.D.：< 2%

重量：300g

重量（含麥克風）：315g

音源線長度和類型：USB 充電線 (1m) + 可拆式 3.5mm 音源線 (1.3m)

麥克風

元件：駐極體電容式麥克風

指向性型式：降噪

頻率響應：100Hz-7,000 Hz

感度：-45dBV (0dB=1V/Pa, 1kHz)

電池使用時間*

30 小時 - LED 關閉

18 小時 - LED 呼吸效果

13 小時 - LED 恆亮

無線範圍**

2.4 GHz

高達 20 公尺

*以 50% 耳機音量測試

**連線範圍可能因環境條件而異