



Russell Hobbs



instructions	3	pokyny (Čeština)	27
Bedienungsanleitung	5	pokyny (Slovenčina)	29
mode d'emploi	7	instrukcija	31
instructies	9	upute	33
istruzioni per l'uso	11	navodila	35
instrucciones	13	οδηγίες	37
instruções	15	utasítások	39
brugsanvisning	17	talimatlar	41
bruksanvisning (Svenska)	19	instrucțiuni	43
bruksanvisning (Norsk)	21	инструкции (Български)	45
käyttöohjeet	23	تعليمات الاستخدام	47
инструкции (Русский)	25		



1



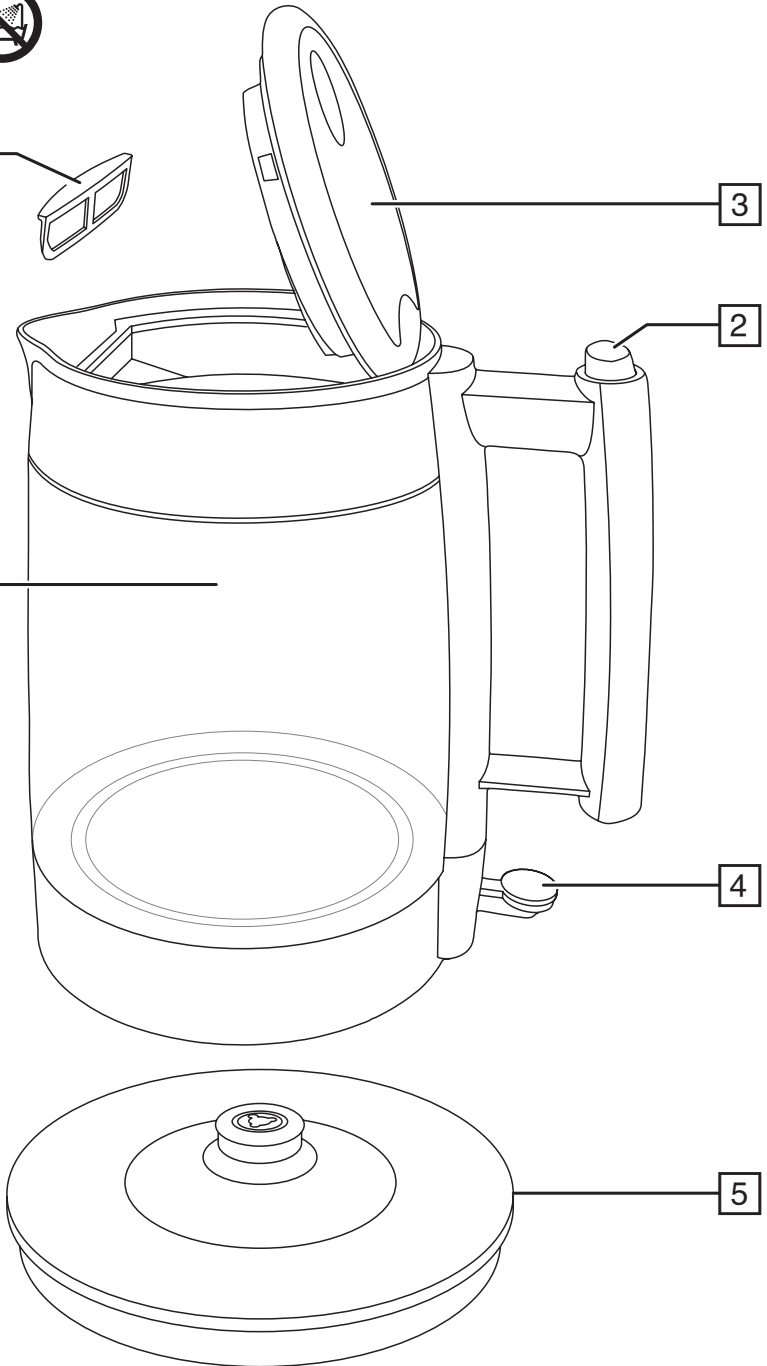
3

2

max

4

5



Read the instructions, keep them safe, pass them on if you pass the appliance on. Remove all packaging before use.

IMPORTANT SAFEGUARDS

Follow basic safety precautions, including:

This appliance can be used by children aged from 8 years and above and persons with reduced physical, sensory or mental capabilities or lack of experience and knowledge if they have been supervised/instructed and understand the hazards involved. Children shall not play with the appliance.

Cleaning and user maintenance shall not be done by children unless they are older than 8 and supervised.


Keep the appliance and cable out of reach of children under 8 years.

 Parts of the appliance will get hot during use.

If you overfill, the kettle may spit boiling water.

Use the kettle only with the stand supplied (and vice versa).

If the cable is damaged, it must be replaced by the manufacturer, its service agent, or someone similarly qualified, to avoid hazard.

-  Don't put the kettle, stand, cable, or plug in any liquid.
- Don't use the kettle for any purpose other than heating water.
- Don't operate the appliance if it's damaged or malfunctions.

HOUSEHOLD USE ONLY

DIAGRAMS

- | | |
|-------------|-----------|
| 1. Filter | 4. Switch |
| 2. Lid lock | 5. Stand |
| 3. Lid | |

BEFORE USING FOR THE FIRST TIME

Fill to **max**, boil, discard the water, then rinse. Do this twice to remove any manufacturing dust, etc.

FILLING

1. Open the lid.
2. Fill with at least 1 cup of water, but not above max.
3. Close the lid, and press down to lock it.

USING YOUR KETTLE

1. Put the stand on a stable, level surface.
2. Plug the stand into the wall socket.
3. Put the kettle on the stand.
4. Move the switch to I.
5. The light will come on. The kettle will start to heat.
6. When the water boils the kettle will switch off.
7. To switch off manually, move the switch to **O**, or simply lift the kettle off the stand.

GENERAL

- When you lift the kettle, you may see moisture on the stand. Don't worry – it's the steam used to switch off automatically, which then condenses and escapes via vents under the kettle.
- You may see some discolouration on the floor of the kettle. Again, don't worry – it's due to the bonding of the element to the kettle floor.

BOIL DRY PROTECTION

- This will shorten the life of the element. A boil-dry cut-out will switch the kettle off.
- You must then remove the kettle from its stand to reset the cut-out.
- Sit the kettle on the work surface till it's cold.

CARE AND MAINTENANCE

1. Unplug the stand, and let the kettle cool before cleaning.
2. Wipe all surfaces with a clean damp cloth.
3. Open the lid.
4. Slide the filter up and out of the guides.
5. Rinse the filter under a running tap while brushing with a soft brush.
6. Slide the filter down, into the guides.
7. Close the lid.

Descale regularly, (at least monthly).

The suppressor is designed to reduce the noise made by the boiling water. Scale will prevent it from working, and the kettle will become noisier.

Use a proprietary descaler. Follow the instructions accompanying the descaler.

Products returned under guarantee with faults due to scale will be subject to a repair charge.



ENVIRONMENTAL PROTECTION

To avoid environmental and health problems due to hazardous substances in electrical and electronic goods, appliances marked with this symbol mustn't be disposed of with unsorted municipal waste, but recovered, reused, or recycled.

Lesen Sie die Anleitung, bewahren Sie sie auf und falls Sie das Gerät an Dritte abgeben, geben Sie auch die Anleitung mit. Entfernen Sie die Verpackung vollständig, bevor Sie das Gerät einschalten.

WICHTIGE SICHERHEITSHINWEISE

Beachten Sie bitte folgende grundlegende Vorsichtsmaßnahmen:

Dieses Gerät ist für die Nutzung von Kindern ab 8 Jahren und älter sowie von Personen mit eingeschränkten physischen, sensorischen oder geistigen Fähigkeiten oder Mangel an Erfahrung und Wissen geeignet, wenn ihnen die Handhabung erklärt wurde/ sie dabei beaufsichtigt werden und ihnen die damit verbundenen Gefahren bewusst sind. Kinder dürfen nicht mit dem Gerät spielen. Reinigung und Benutzerwartung dürfen nicht von Kindern durchgeführt werden, es sei denn sie sind älter als 8 Jahre und werden dabei beaufsichtigt. Bewahren Sie das Gerät und das Kabel außer Reichweite von Kindern unter 8 Jahren auf.

⚠ Die Oberfläche des Geräts erhitzt sich.

Wenn Sie den Wasserkocher übermäßig füllen, kann kochendes Wasser herauspritzen.

Den Wasserkocher nur mit dem beiliegenden Sockel verwenden (und umgekehrt).

Weist das Kabel Beschädigungen auf, muss es vom Hersteller, einer Wartungsvertretung des Herstellers oder einer qualifizierten Fachkraft ersetzt werden, um eine mögliche Gefährdung auszuschließen.

- Wasserkocher, Sockel, Kabel und Stecker nicht in Flüssigkeiten legen.
- Den Wasserkocher zu keinem anderen Zweck als zum Erhitzen von Wasser verwenden.
- Gerät keinesfalls benutzen, wenn es beschädigt ist oder Fehlfunktion zeigt.

NUR FÜR DEN GEBRAUCH IM HAUSHALT

ZEICHNUNGEN

- | | |
|------------------|-------------|
| 1. Filter | 4. Schalter |
| 2. Öffnungstaste | 5. Sockel |
| 3. Deckel | |

VOR DEM ERSTEN GEBRAUCH

Befüllen Sie das Gerät bis zur **max** Markierung, lassen Sie das Wasser aufkochen, gießen Sie es aus und spülen Sie das Gerät anschließend aus. Wiederholen Sie das Ganze zwei Mal, um bei der Herstellung entstandenen Staub usw. zu entfernen.

BEFÜLLEN

1. Zum Öffnen des Deckels drücken Sie die Öffnungstaste nach unten.
2. Füllen Sie mindestens 1 Tasse Wasser ein, aber nur bis zur max Kennzeichnung.
3. Deckel zum Verriegeln nach unten drücken.

EINSCHALTEN

1. Den Sockel auf eine feste, ebene Fläche stellen.
2. Den Stecker des Sockels in die Steckdose stecken.
3. Den Wasserkocher auf den Sockel setzen.
4. Den Schalter drücken auf **I**. Die Kontrolllampe leuchtet auf.
5. Sobald das Wasser kocht, schaltet sich der Wasserkocher aus.
6. Um den Wasserkocher abzuschalten, stellen Sie den Schalter auf **O** oder nehmen Sie ihn vom Sockel.

ALLGEMEINES

- Wenn Sie den Wasserkocher anheben, können Sie unter Umständen feststellen, dass sich auf dem Sockel Feuchtigkeit gebildet hat. Dies ist kein Grund zur Sorge – es handelt sich hierbei um den Dampf, der die automatische Ausschaltung aktiviert. Er setzt sich danach ab und entweicht durch die Luftöffnungen unter dem Wasserkocher.
- Sie werden eventuell eine Verfärbung am Boden des Wasserkochers feststellen. Dies ist kein Grund zur Beunruhigung – die Verfärbung ist auf die Verbindung des Heizelements mit dem Wasserkocherboden zurückzuführen.

KOCHEN MIT UNZUREICHENDER WASSERMENGE

- Dadurch verkürzt sich die Lebensdauer des Heizelements. Eine Trockenkoch-Abschaltung schaltet den Wasserkocher aus.
- Um den Wasserkocher nach der Abschaltung wieder in Betrieb nehmen zu können, müssen Sie ihn vom Sockel nehmen.
- Lassen Sie den Wasserkocher auf der Arbeitsplatte stehen, bis er abgekühlt ist.

PFLEGE UND INSTANDHALTUNG

1. Ziehen Sie vor dem Reinigen den Netzstecker des Sockels aus der Steckdose und lassen Sie den Wasserkocher abkühlen.
2. Alle Oberflächen mit einem sauberen, feuchten Tuch abwischen.
3. Den Deckel öffnen.
4. Schieben Sie den Filter nach oben, um ihn aus den Halterungen herauszunehmen.
5. Den Filter unter fließendem Wasser abspülen und dabei mit einer weichen Bürste abbürsten.
6. Schieben Sie den Filter nach unten, um ihn in die Halterungen einzusetzen.
7. Den Deckel schließen.

Das Gerät regelmäßig entkalken (mindestens einmal im Monat).

Der Geräuschfilter dient einem geräuscharmen Betrieb beim Wasserkochen. Die Funktion wird durch Kalkablagerungen beeinträchtigt und der Wasserkocher wird lauter.

Benutzen Sie einen Entkalker des Herstellers. Halten Sie sich an die dem Entkalker beiliegenden Anweisungen.

Bei Produkten, die im Garantiezeitraum aufgrund von Mängeln zurückgegeben werden, die auf Kalkablagerungen zurückzuführen sind, wird eine Reparaturgebühr in Rechnung gestellt.



UMWELTSCHUTZ

Auf Grund der in elektrischen und elektronischen Geräten verwendeten umwelt- und gesundheitsschädigenden Stoffe dürfen Geräte, die mit diesem Symbol gekennzeichnet sind, nicht über den normalen Hausmüll entsorgt werden, sondern müssen wiederaufbereitet, wiederverwertet oder recycelt werden.

Lisez les instructions, conservez-les et transférez-les si vous transférez l'appareil. Retirez tous les emballages avant utilisation.

PRÉCAUTIONS IMPORTANTES

Suivez les précautions essentielles de sécurité, à savoir:

Cet appareil peut être utilisé par des enfants âgés de 8 ans et plus et par des personnes aux aptitudes physiques, sensorielles ou mentales réduites ou ne possédant pas l'expérience et les connaissances suffisantes, pour autant que ces personnes soient supervisées/aient reçu des instructions et soient conscientes des risques encourus. Les enfants ne peuvent pas jouer avec l'appareil.

Le nettoyage et l'entretien par l'utilisateur ne doivent pas être effectués par des enfants, à moins qu'ils ne soient âgés de plus de 8 ans et qu'ils soient supervisés.

Tenez l'appareil et le câble hors de portée des enfants de moins de 8 ans.

⚠ Les surfaces de l'appareil vont s'échauffer.

Si vous remplissez trop la bouilloire, elle pourrait faire gicler de l'eau bouillante.

Utilisez la bouilloire uniquement avec le socle fourni (et vice-versa).

Si le câble est abîmé, vous devez le faire remplacer par le fabricant, un de ses techniciens agréés ou une personne également qualifiée, pour éviter tout danger.

- N'immergez pas la bouilloire, son socle, le câble ou la prise.
- N'utilisez pas la bouilloire autrement que pour faire bouillir de l'eau.
- N'utilisez pas l'appareil s'il est endommagé ou ne fonctionne pas correctement.

USAGE MÉNAGER UNIQUEMENT

SCHEMAS

- | | |
|------------------------|-----------------|
| 1. Filtre | 4. Interrupteur |
| 2. Verrou du couvercle | 5. Socle |
| 3. Couvercle | |

AVANT LA PREMIÈRE UTILISATION

Remplissez la cafetière jusqu'à la marque **max**, faites bouillir l'eau, jetez-la, puis rincez la cafetière. Effectuez cette opération à deux reprises afin d'éliminer toute poussière de fabrication, etc.

REPLISSAGE

1. Appuyez sur le verrou du couvercle pour ouvrir le couvercle.
2. Remplissez avec au moins 1 tasse d'eau, mais pas au-delà de la marque max.
3. Fermez le couvercle, et appuyez dessus pour le verrouiller.

UTILISATION DE VOTRE BOUILLOIRE

1. Posez le socle sur une surface stable et plane.
2. Branchez le socle dans la prise murale.
3. Mettez la bouilloire sur le socle.
4. Placez l'interrupteur sur **I**. Le voyant s'allume.
5. Quand l'eau bout, la bouilloire va s'éteindre.
6. Pour éteindre l'appareil, réglez l'interrupteur sur la position **O** ou séparez la bouilloire du socle.

GÉNÉRALITÉS

- Quand vous soulevez la bouilloire, vous pouvez voir de l'humidité sur le socle. Ne vous inquiétez pas – il s'agit de la vapeur utilisée pour éteindre automatiquement la bouilloire ; cette vapeur va ensuite se condenser et disparaître grâce à des orifices situés sous la bouilloire.

- Vous pourrez remarquer une décoloration au bas de la bouilloire. Là encore, ceci est normal, à cause du système de résistance à la base de la bouilloire.

SÉCURITÉ ANTI-ÉBULLITION À SEC

- Ceci va réduire la durée de vie de la résistance. Un disjoncteur de sécurité va éteindre la bouilloire en cas d'utilisation à sec.
- Vous devez ensuite retirer la bouilloire de son socle pour réinitialiser le disjoncteur.
- Déposez la bouilloire sur la surface de travail jusqu'à ce qu'elle ait refroidi.

SOINS ET ENTRETIEN

1. Déconnectez le socle et laissez la bouilloire refroidir avant de la nettoyer.
2. Essuyez toutes les surfaces avec un tissu humide et propre.
3. Ouvrez le couvercle.
4. Faites glisser le filtre vers le haut et faites-le sortir des glissières.
5. Rincez le filtre à l'eau courante à l'aide d'une brosse douce.
6. Faites glisser le filtre vers le bas et insérez-le dans les glissières.
7. Fermez le couvercle.

Détartrez régulièrement (au moins une fois par mois).

Le silencieux est conçu pour réduire le bruit généré par l'eau en ébullition. Le tartre entrave le fonctionnement de la bouilloire qui devient plus bruyante.

Utilisez un détartrant spécial. Suivez les instructions fournies avec le détartrant.

La réparation de produits retournés sous garantie présentant des défauts liés au tartre sera payante.



PROTECTION ENVIRONNEMENTALE

Afin d'éviter des problèmes environnementaux ou de santé occasionnés par les substances dangereuses contenues dans les appareils électriques et électroniques, les appareils présentant ce symbole ne peuvent pas être éliminés avec les déchets ménagers, mais doivent faire l'objet d'une récupération sélective en vue de leur réutilisation ou recyclage.

Lees de instructies, bewaar ze goed en geef ze met het apparaat mee wanneer u deze aan een derde geeft. Verwijder alle verpakkingsmaterialen voor gebruik.

BELANGRIJKE VEILIGHEIDSMATREGELEN

Volg de gebruikelijke veiligheidsmaatregelen, zoals:

Dit apparaat kan gebruikt worden door kinderen van 8 jaar en ouder en personen met verminderde lichamelijke, zintuiglijke en verstandelijke vaardigheden of die onvoldoende ervaring of kennis hebben, indien zij onder toezicht staan of goed geïnformeerd zijn en zij de risico's begrijpen. Kinderen mogen niet met het apparaat spelen.

Schoonmaak en gebruikersonderhoud mag niet door kinderen uitgevoerd worden, tenzij ze ouder dan 8 zijn en onder toezicht staan.

Houd het apparaat en het snoer buiten het bereik van kinderen van jonger dan 8 jaar.

⚠ De oppervlakken van het apparaat zullen heet worden.

Als u de waterkoker te vol doet, kan er kokend water uitspatten.

Gebruik de waterkoker alleen met de bijgeleverde voetstuk (en omgekeerd).

Indien het snoer beschadigd is, moet het door de fabrikant, een technicus of een ander deskundig persoon vervangen worden om eventuele risico's te vermijden.

- Dompel de waterkoker, de voetstuk, het snoer en de stekker niet in vloeistoffen.
- Gebruik de waterkoker alleen voor het verwarmen van water.
- Gebruik het apparaat niet bij beschadigingen of storingen.

UITSLUITEND VOOR HUISHOUELIJK GEBRUIK

AFBEELDINGEN

- | | |
|------------------------|---------------|
| 1. Filter | 4. Schakelaar |
| 2. Dekselvergrendeling | 5. Voetstuk |
| 3. Deksel | |

VOOR HET EERSTE GEBRUIK

Vul tot **max**, laat koken, gooi het water weg en spoel. Doe dit twee keer om productiestof enz. te verwijderen.

VULLEN

1. Druk op de dekselvergrendeling om het deksel te openen.
2. Vul met tenminste 1 kopje water, maar niet voller dan max.
3. Sluit het deksel en druk het naar beneden om het te vergrendelen.

UW WATERKOKER GEBRUIKEN

1. Plaats de voetstuk op een stabiele, vlakke ondergrond.
2. Steek de stekker van de voetstuk in het stopcontact.
3. Zet de waterkoker op de voetstuk.
4. Zet de schakelaar op I. Het lampje zal oplichten.
5. De waterkoker schakelt uit wanneer het water kookt.
6. Om het apparaat uit te schakelen, zet u de schakelaar op O of haalt u de ketel uit het voetstuk.

ALGEMEEN

- Het is mogelijk dat er condens op de voetstuk van de waterkoker ontstaat. Maakt u zich geen zorgen, dit wordt veroorzaakt door de stoom die de waterkoker automatisch uitschakelt. De stoom condenseert en komt vrij via de luchtopeningen onder de waterkoker.

- Het kan zijn dat u op de bodem van de waterkoker enige verkleuring aantreft. Ook hier hoeft u zich geen zorgen om te maken, dit komt door de verbinding van het verwarmingselement met de bodem van de waterkoker.

DROOGKOOKBEVEILIGING

- Hierdoor zal het verwarmingselement minder lang meegaan. De droogkookbeveiliging schakelt de waterkoker uit.
- Hierna haalt u de ketel van zijn voetstuk om de beveiliging opnieuw in te stellen.
- Zet de ketel op het werkoppervlak tot deze is afgekoeld.

ZORG EN ONDERHOUD

1. Haal de stekker van de voetstuk uit het stopcontact en laat de waterkoker afkoelen voordat u hem reinigt.
2. Neem alle oppervlakken af met een schone vochtige doek.
3. Open het deksel.
4. Schuif de filter omhoog en uit de geleiders.
5. Gebruik een zachte borstel en spoel het filter onder de kraan uit.
6. Schuif de filter omlaag en in de geleiders.
7. Sluit het deksel.

Ontkalk het apparaat regelmatig (tenminste één keer per maand).

De onderdrukker is ontworpen om het geluid van het kokende water te dempen. Kalkaanslag verhindert een goede werking en doet de ketel luider werken.

Gebruik een geschikte ontkalker. Volg de instructies die bij de ontkalker worden meegeleverd.

Voor geretourneerde producten die onder de garantie vallen en waarbij defecten zijn opgetreden als gevolg van kalkaanslag, worden reparatiekosten in rekening gebracht.



MILIEUBESCHERMING

Om milieu- en gezondheidsproblemen als gevolg van gevaarlijke stoffen in elektrische en elektronische producten te vermijden, mogen apparaten met dit symbool niet worden weggegooid met niet-gesorteerd gemeentelijk afval, maar moeten ze worden teruggewonnen, opnieuw gebruikt of gerecycled.

Leggere le istruzioni e conservarle al sicuro. In caso di cessione dell'apparecchio ad altre persone, consegnare anche le istruzioni. Rimuovere tutto l'imballaggio prima dell'uso.

NORME DI SICUREZZA IMPORTANTI

Osservare le precauzioni fondamentali di sicurezza, e in particolare quanto segue:

L'apparecchio può essere utilizzato da bambini di almeno 8 anni e da persone con ridotte capacità fisiche, sensoriali o mentali o senza esperienza e conoscenza a condizione che vengano controllate/istruite e capiscano i pericoli in cui si può incorrere. I bambini non devono giocare con l'apparecchio.

La pulizia e la manutenzione da parte dell'utente non devono essere effettuate da bambini di età inferiore agli 8 anni e sotto il controllo di un adulto.

Tenere l'apparecchio e il cavo fuori dalla portata dei bambini di età inferiore agli 8 anni.

 Le superfici dell'apparecchio diventeranno calde.

Riempendo troppo il bollitore potrebbe schizzare l'acqua bollente.

Usare il bollitore solo con la base di supporto fornita (e viceversa).

Se il cavo è danneggiato, farlo cambiare dal fabbricante, da un rivenditore autorizzato o da personale similmente qualificato, per evitare incidenti.

- Non immergere in alcun liquido il bollitore, la base di supporto, il cavo o la spina.
- Non usare il bollitore per scopi diversi da riscaldare l'acqua.
- Non usare l'apparecchio se è danneggiato o funziona male.

SOLO PER USO DOMESTICO

IMMAGINI

- | | |
|---------------------------|---------------------|
| 1. Filtro | 4. Interruttore |
| 2. Chiusura del coperchio | 5. Base di supporto |
| 3. Coperchio | |

PRIMA DI UTILIZZARE PER LA PRIMA VOLTA

Riempire fino al livello **max**, portare a ebollizione, togliere l'acqua, poi sciacquare. Ripetere due volte per eliminare la polvere accumulata durante la produzione, etc.

RIEMPIMENTO

1. Premere il blocco del coperchio per aprirlo.
2. Riempire con almeno 1 tazza di acqua, ma non superare il livello max.
3. Chiudere il coperchio, esercitando una leggera pressione sullo stesso.

COME UTILIZZARE LA BOLLITORE

1. Porre la base di supporto su una superficie stabile e in piano
2. Inserire nella presa di corrente la spina della base di supporto.
3. Porre il bollitore sulla base di supporto.
4. Posizionare il pulsante su **I**. La spia si accende.
5. Quando l'acqua bolle il bollitore si spegne.
6. Per spegnere, spostare l'interruttore su **O**, o staccare il bollitore dalla base di supporto.

GENERALITÀ

- Quando il bollitore viene sollevato si può notare dell'umidità sulla base di supporto. Non c'è da preoccuparsi; si tratta del vapore che ha provocato lo spegnimento automatico, si è condensato ed è sfuggito dai fori di sfogo sotto il bollitore.

- Sul fondo del bollitore si può notare un certo scolorimento. Anche per questo non c'è da preoccuparsi: è dovuto alla saldatura dell'elemento sotto il fondo del bollitore.

UTILIZZO CON TROPPO POCA ACQUA

- Facendolo si accorcerebbe la durata dell'elemento. Un interruttore di protezione fa spegnere in tal caso automaticamente il bollitore.
- Bisogna poi rimuovere il bollitore dalla base di supporto per resettare l'interruttore.
- Lasciare il bollitore sulla superficie di lavoro fino a quando si sarà raffreddato.

CURA E MANUTENZIONE

1. Prima di procedere alla pulizia, staccare la base di supporto e lasciar raffreddare il bollitore.
2. Passare su tutte le superfici un panno pulito inumidito.
3. Aprire il coperchio.
4. Fare scorrere il filtro verso l'altro e staccarlo dalle guide.
5. Risciacquare il filtro sotto l'acqua corrente del rubinetto utilizzando uno spazzolino morbido.
6. Fare scorrere il filtro verso il basso, inserendolo nelle guide.
7. Chiudere il coperchio.

Rimuovere le incrostazioni con regolarità (almeno una volta al mese).

Il silenziatore è stato progettato per ridurre il rumore prodotto dall'acqua in ebollizione. Le incrostazioni ostacoleranno il funzionamento del bollitore che diventerà più rumoroso.

Utilizzare un anticalcare brevettato. Seguire le istruzioni riportate sulla confezione dell'anticalcare.

I prodotti ancora in garanzia mandati in riparazione con guasti dovuti alle incrostazioni saranno assoggettati ad un addebito per la riparazione.



PROTEZIONE AMBIENTALE

Per evitare danni all'ambiente e alla salute causati da sostanze pericolose delle parti elettriche ed elettroniche, gli apparecchi contrassegnati da questo simbolo non devono essere smaltiti con i rifiuti non differenziati ma recuperati, riutilizzati o riciclati.

Lea las instrucciones, guárdelas en un lugar seguro y, en caso de dar el aparato a otra persona, entréguelas también. Retire todo el embalaje antes de usar el aparato.

MEDIDAS DE SEGURIDAD IMPORTANTES

Siga las precauciones básicas de seguridad, incluyendo:

Este aparato puede ser utilizado por niños mayores de 8 años y por personas con discapacidad física, mental o sensorial o sin experiencia en su manejo, siempre que sean supervisadas o guiadas por otra persona y comprendan los posibles riesgos. Los niños no deben jugar con el aparato.

Los niños solo deben realizar tareas de limpieza y mantenimiento si son mayores de 8 años y están supervisados por un adulto.

Mantenga el aparato y el cable fuera del alcance de niños menores de 8 años.

⚠ Las superficies del aparato estarán calientes.

Si lo sobrellena, puede que el hervidor salpique agua hirviendo.

Use el hervidor solo con la base suministrada (y viceversa).

Si el cable está dañado, este deberá ser cambiado por el fabricante, su agente de servicio, o alguien con cualificación similar para evitar peligro.

- No ponga el hervidor, base, cable o el enchufe en cualquier líquido.
- No use el hervidor para algún otro propósito que no sea calentar agua.
- No use el aparato si está dañado o si no funciona bien.

SOLO PARA USO DOMÉSTICO

ILUSTRACIONES

- | | |
|----------------------|----------------|
| 1. Filtro | 4. Interruptor |
| 2. Cierre de la tapa | 5. Base |
| 3. Tapa | |

ANTES DEL PRIMER USO

Llene hasta la marca **max**, hierva agua, tírela y luego aclare. Realice esto dos veces para eliminar cualquier tipo de suciedad de fábrica, etc.

LLENADO

1. Empuje el cierre de la tapa para abrir ésta.
2. Llene con como mínimo 1 taza de agua, sin sobrepasar de max.
3. Cierre la tapa y presione hacia abajo para fijarla.

ENCENDER

1. Ponga la base sobre una superficie estable y nivelada.
2. Conecte la base al suministro eléctrico.
3. Ponga el hervidor en su base.
4. Mueva el interruptor a **I**. Se encenderá la luz.
5. Cuando hierva el agua, el hervidor se apagará automáticamente.
6. Para apagar el aparato, ponga el interruptor en posición **O** o retire el hervidor de la base.

GENERAL

- Cuando levante el hervidor, puede que vea humedad en la base. No se preocupe – es el vapor usado para apagarlo automáticamente, el cual entonces se condensa y escapa por las ventilaciones debajo del hervidor.
- Puede que vea alguna descoloración en el fondo del hervidor. Otra vez, no se preocupe – esto es debido a la adhesión del elemento al fondo del hervidor.

PROTECCIÓN CONTRA HERVIDO EN SECO

- Esto reducirá la vida útil del elemento. Un interruptor disyuntor que evite el hervido en seco apagará el hervidor automáticamente.
- A continuación retire el hervidor de la base para volver a activar el interruptor.
- Deje el hervidor sobre la mesa de cocina hasta que se enfríe.

CUIDADO Y MANTENIMIENTO

1. Antes de limpiar el hervidor desconecte la base de la toma de corriente y deje que se enfríe.
2. Limpie todas las superficies con un paño húmedo limpio.
3. Abra la tapa.
4. Deslice el filtro hacia arriba, separándolo de las guías.
5. Enjuague el filtro con agua poniéndolo debajo del grifo mientras lo cepilla con un cepillo suave.
7. Deslice el filtro hacia abajo, encajándolo en las guías.
8. Cierre la tapa

Desescame regularmente, (como mínimo mensualmente).

El silenciador está diseñado para reducir el ruido que hace el agua al hervir. La acumulación de cal impedirá el correcto funcionamiento del silenciador y aumentará el ruido del hervidor.

Utilice un producto descalcificador de marca. Siga las instrucciones de uso del producto descalcificador.

Los productos en garantía que se devuelvan por acumulación de depósitos estarán sujetos al pago de la reparación.



PROTECCIÓN MEDIOAMBIENTAL

Para evitar problemas medioambientales y de salud provocados por las sustancias peligrosas con que se fabrican los productos eléctricos y electrónicos, los aparatos con este símbolo no se deben desechar junto con el resto de residuos municipales, sino que se deben recuperar, reutilizar o reciclar.

Leia as instruções e guarde em lugar seguro. Forneça-as também caso venha a fornecer o aparelho a alguém. Retire todo o material de embalar antes da utilização.

MEDIDAS DE PRECAUÇÃO IMPORTANTES

Siga as precauções básicas de segurança, incluindo:

Este aparelho pode ser usado por crianças com idade de 8 anos ou superior e pessoas com capacidades físicas, sensoriais ou mentais reduzidas ou com falta de experiência e conhecimentos, desde que supervisionadas/instruídas e que compreendam os riscos envolvidos. As crianças não devem brincar com o aparelho.

A limpeza e manutenção por parte do utilizador não deverão ser feitas por crianças a não ser que tenham mais de 8 anos e sejam supervisionadas.

Mantenha o aparelho e o cabo fora do alcance de crianças com menos de 8 anos.

⚠ As superfícies do aparelho aquecerão.

Se encher demasiado, o jarro pode salpicar água a ferver.

Utilize o jarro apenas com a base fornecida (e vice versa).

Se o cabo estiver danificado, o fabricante, o seu agente de assistência técnica ou qualquer profissional devidamente qualificado deverá substituí-lo para se evitarem riscos.

- Não submirja o jarro, a base, o cabo ou a ficha em qualquer líquido.
- Não utilize o jarro para outro fim que não seja o de aquecer água.
- Não utilize o aparelho se estiver danificado ou se o seu funcionamento for defeituoso.

APENAS PARA USO DOMÉSTICO

ESQUEMAS

- | | |
|-------------------|----------------|
| 1. Filtro | 4. Interruptor |
| 2. Fecho da tampa | 5. Base |
| 3. Tampa | |

ANTES DA PRIMEIRA UTILIZAÇÃO

Encha até à marca **max**, ferva, deite fora a água e, em seguida, enxague. Realize esta ação duas vezes para remover quaisquer poeiras de fabrico, etc.

ENCHER

1. Tryk på lågets lås for at åbne det.
2. Fyld op med mindst 1 kop vand, men ikke til over max.
3. Luk for låget og tryk ned for at låse det.

UTILIZAR O JARRO ELÉTRICO

1. Coloque a base numa superfície estável e plana.
2. Ligue a base a uma tomada da parede.
3. Coloque o jarro na base.
4. Passe o interruptor para **I**. A luz acende.
5. Quando a água ferver, o jarro desliga.
6. Para desligar, mova o interruptor para **O**, ou levante o jarro elétrico para fora da base.

GERAL

- Quando levanta o jarro, a base pode conter humidade. Não se preocupe, é o vapor utilizado para o desligamento automático que, a seguir, condensa e sai pelas aberturas debaixo do jarro.

- O fundo do jarro pode apresentar alguma descoloração. Uma vez mais, não se preocupe – esta deve-se à união da resistência e o fundo do jarro.

PROTEÇÃO CONTRA FERVURA A SECO

- A utilização com água insuficiente encurta a vida útil da resistência. Um dispositivo de corte de energia desliga o jarro quando este não tiver água.
- Remova depois o jarro da base para reverter o corte de energia.
- Coloque o jarro na bancada até que arrefeça.

CUIDADOS E MANUTENÇÃO

1. Desligue a base da tomada e aguarde que o jarro arrefeça antes de limpar.
2. Limpe todas as superfícies com um pano limpo e húmido.
3. Abra a tampa.
4. Deslize o filtro para cima e para fora das guias.
5. Passe o filtro por água a correr e, ao mesmo tempo, escove-o com uma escova macia.
6. Deslize o filtro para baixo ao longo das guias.
7. Feche a tampa.

Descalcifique regularmente (pelo menos mensalmente).

O supressor foi concebido para reduzir o ruído produzido pela água a ferver. O calcário impedirá o seu funcionamento e o jarro eléctrico tornar-se-á mais ruidoso.

Use um descalcificador de marca. Siga as instruções presentes no descalcificador.

Os produtos devolvidos durante a garantia com avarias devido a calcário estarão sujeitos a custos de reparação.



PROTEÇÃO AMBIENTAL

Para evitar problemas ambientais e de saúde devido a substâncias perigosas contidas em equipamentos eléctricos e electrónicos, os aparelhos com este símbolo não deverão ser misturados com o lixo doméstico e sim recuperados, reutilizados ou reciclados.

Læs vejledningen og behold den til senere brug. Lad den følge med apparatet, hvis det overdrages til andre. Fjern al emballage før brug.

VIGTIGE SIKKERHEDSINSTRUKTIONER

Følg altid de grundlæggende sikkerhedsregler, herunder:

Dette apparat kan anvendes af børn fra 8 år og derover og personer hvis fysiske, sansemæssige eller mentale evner er nedsat, eller personer uden den fornødne erfaring, hvis de er blevet instrueret/har været under opsyn og forstår de forbundne farer. Børn må ikke lege med apparatet.

Rengøring og vedligeholdelse må ikke foretages af børn, medmindre de er over 8 år og holdes under opsyn.

Apparatet og ledningen skal holdes uden for rækkevidden af børn under 8 år.

⚠ Apparatets overflader kan blive meget varme.

Hvis du fylder for meget vand i elkedlen, kan der sprøjte kogende vand ud.

Anvend kun elkedlen sammen med den medfølgende sokkel (og omvendt).

Hvis ledningen er beskadiget, skal den udskiftes af producenten, serviceværkstedet eller en tilsvarende kvalificeret fagmand, så eventuelle skader undgås.

- Nedsæk ikke elkedlen, soklen, ledningen eller stikket i væske.
- Anvend ikke elkedlen til andre formål end opvarmning af vand.
- Undlad at anvende apparatet, hvis det er beskadiget eller ikke fungerer korrekt.

KUN TIL PRIVAT BRUG

TEGNINGER

- | | |
|---------------|-----------------|
| 1. Filter | 4. Afbryderknap |
| 2. Lågets lås | 5. Sokkel |
| 3. Låg | |

FØR FØRSTE IBRUGTAGNING

Fyld op til **max**, kog, kassér vandet, skyl derefter. Gør dette to gange for at fjerne støv, der måtte være fra fremstillingen.

OPFYLDNING

1. Öppna locket genom att trycka på locklåset.
2. Fyll på minst en (1) kopp vatten men fyll inte på över maximal markering (max).
3. Stäng locket och lås det genom att trycka ned det.

SÅDAN BRUGES KEDLEN

1. Anbring soklen på et stabilt, plant underlag.
2. Sæt stikket til soklen i stikkontakten.
3. Anbring elkedlen på soklen.
4. Skub afbryderknappen over på I. Lampen tænder.
5. Når vandet koger, elkedlen slukkes.
6. Sæt afbryderkontakten på **O**, eller løft kedlen af soklen for at slukke den.

GENERELLE TIPS

- Når du løfter elkedlen, kan der være fugt på soklen. Det er helt normalt – det er den damp, som bruges til at slukke elkedlen automatisk. Dampen fortættes til vand, der løber ud gennem hullerne under elkedlen.

- Der kan forekomme misfarvning i bunden af elkedlen. Det er også helt normalt og skyldes det klæbemiddel, som er brugt til at fastgøre varmelegemet til elkedlens bund.

BESKYTTELSE IMOD TØRKOGNING

- Kogning af for lidt vand forkorter varmelegemets levetid. En tørkogningsafbryder slukker for elkedlen.
- Du skal tage kedlen af dens sokkel for at annullere afbrydelsen.
- Stil kedlen på køkkenbordet indtil den er kold.

PLEJE OG VEDLIGEHOLDELSE

1. Træk soklens stik ud og lad kedlen køle af inden rengøring.
2. Tør apparatets yderside af med en ren, fugtig klud.
3. Åbn låget.
4. Træk filtret op og ud af skinnerne.
5. Skyl filteret under vandhanen, mens du skrubber det med en blød børste.
6. Skub filtret ned og ind på skinnerne.
7. Luk låget.

Apparatet skal afkalkes regelmæssigt (mindst en gang om måneden).

Lyddæmperen er beregnet til at reducere støjen fra det kogende vand. Kalk vil forhindre den i at virke, og kedlen vil blive mere støjende.

Brug et egnet afkalkningsprodukt. Følg anvisningen på afkalkningsproduktets emballage.

Returnerede produkter, hvis defekter skyldes kalkaflejringer, reparerer mod et gebyr.



MILJØBESKYTTELSE

Elektriske og elektroniske apparater, der er mærket med dette symbol, kan indeholde farlige stoffer, og må ikke bortskaffes med husholdningsaffald, men skal afleveres på en dertil udpeget lokal genbrugsstation for at undgå skade på miljø og menneskers sundhed.

Läs bruksanvisningen och spara den för framtida bruk. Låt bruksanvisningen följa med om du överläter apparaten. Ta bort allt förpackningsmaterial före användning.

VIKTIGA SKYDDSÅTGÄRDER

Följ allmänna säkerhetsföreskrifter, däribland följande:

Denna apparat kan användas av barn från 8 års ålder och uppåt och av personer med nedsatt fysisk, sensorisk eller mental förmåga eller med bristande erfarenhet och kunskap, om personerna i fråga är under uppsikt och har fått anvisningar om hur apparaten fungerar och om de har förstått vilka risker som användningen kan medföra. Barn ska inte leka med apparaten.

Rengöring och användarunderhåll ska inte utföras av barn, såvida de inte är över 8 år och är under uppsikt.

Håll apparat och elkabel utom räckhåll för barn under 8 år.

⚠ Apparatsens utsida blir varm.

Om man fyller på för mycket, kan kokande vatten spruta ut från vattenkokaren.

Använd endast vattenkokaren tillsammans med medföljande bottenplatta (och vice versa).

Om sladden är skadad måste den ersättas av tillverkaren, serviceombud eller någon med liknande kompetens för att undvika skaderisker.

- Lägg inte vattenkokare, bottenplatta, sladd eller stickkontakt i någon som helst slags vätska.
- Använd inte vattenkokaren för något annat ändamål än att koka vatten.
- Använd inte apparaten om den är skadad eller fungerar dåligt.

ENDAST FÖR HUSHÅLLSBRUK

BILDER

- | | |
|------------|-----------------|
| 1. Filter | 4. Strömbrytare |
| 2. Locklås | 5. Bottenplatta |
| 3. Lock | |

FÖRE FÖRSTA ANVÄNDNINGEN

Fyll till **max**, koka upp och håll ut vattnet, skölj sedan. Upprepa två gånger för att avlägsna eventuellt tillverkningsdamm, etc.

FYLLA PÅ VATTEN

1. Öppna locket genom att trycka på locklåset.
2. Fyll på minst en (1) kopp vatten men fyll inte på över maximal markering (max).
3. Stäng locket och lås det genom att trycka ned det.

ATT ANVÄNDA DIN VATTENKOKAREN

1. Ställ bottenplattan på en fast och jämn yta.
2. Anslut bottenplattan till vägguttaget.
3. Ställ vattenkokaren på bottenplattan.
4. Vrid strömbrytaren till **I**. Signallampan lyser.
5. När vattnet kokar kommer vattenkokaren att stängas.
6. Stäng av genom att vrida omkopplaren till **O** eller lyft av kaffekannan från bottenplattan.

ALLMÄNT

- När man lyfter upp vattenkokaren kan det finnas fukt på bottenplattan. Det beror på att den uppkomna ångan, som leder till automatisk avstängning, kondenseras och förångas genom öppningar under vattenkokaren och det är ingenting att oroa sig för.

- Det kan förekomma en viss missfärgning på vattenkokarens botten. Det beror på att elementet och vattenkokarens botten är i kontakt med varandra och det är inte heller något att oroa sig för.

SKYDD MOT TORRKOKNING

- Detta leder till att värmeelementets livslängd förkortas. En brytare för torrkokningsskydd kommer att stänga av vattenkokaren
- Vattenkokaren måste tas bort från bottenplattan för att brytaren ska återställas.
- Placera vattenkokaren på arbetsytan tills den har svalnat.

SKÖTSEL OCH UNDERHÅLL

1. Koppla ur stativet, och låt vattenkokaren svalna före rengöring.
2. Torka av alla ytor med en ren och fuktig trasa.
3. Öppna locket.
4. Skjut upp filtret och för ut det från glidskenorna.
5. Skölj filtret under rinnande vatten och borsta samtidigt med en mjuk borste.
6. Skjut ned filtret och för in det i glidskenorna.
7. Stäng locket.

Avkalka regelbundet (minst en gång i månaden).

Ljuddämparen är avsedd att dämpa ljudet från kokande vatten. Kalkavlagringar förhindrar denna funktion och ljudet dämpas inte.

Använd ett avkalkningsmedel av välkänt märke. Följ instruktionerna som medföljer avkalkningsmedlet. Produkter med gällande garanti som returneras på grund av något fel orsakat av kalkavlagringar kommer att påläggas reparationsavgift.



MILJÖSKYDD

För att undvika miljö- och hälsoproblem som beror på farliga ämnen i elektriska och elektroniska produkter får inte apparater som är märkta med denna symbol kastas tillsammans med osorterat hushållsavfall utan de ska tillvaratagas, återanvändas eller återvinnas.

Les instruksjonene, oppbevar dem på et trygt sted, og send de med apparatet hvis du gir det videre. Fjern all emballasje før bruk.

VIKTIG SIKKERHETSTILTAK

Følg sikkerhetsinstruksene, inkludert

Dette apparatet kan brukes av barn fra åtte år og personer med nedsatte fysiske, sansende eller mentale evner eller manglende erfaring eller kunnskap hvis slike personer har fått opplæring eller blir holdt under oppsyn og forstår farene som er tilknyttet bruken av apparatet. Barn skal ikke leke med apparatet. Rengjøring og vedlikehold skal ikke utføres av barn med mindre de er over åtte år og holdes under oppsyn.

Hold apparatet og ledningen utilgjengelig for barn under åtte år.

⚠ Apparatets overflater vil bli varme.

Hvis du fyller for mye, kan kannen sprute kokende vann.

Bruk kun kannen på sokkelen som følger med og omvendt.

Hvis kableen er skadet så må den bli erstattet av fabrikanten, servicepartner eller andre som er kvalifiserte for å unngå fare.

- Ikke sett kannen, sokkel, kabel eller stikkontakt i noen form for væske.
- Ikke bruk kannen til andre formål enn det den er tilegnet for.
- Ikke bruk apparatet hvis det er skadet eller har mangler.

KUN FOR BRUK I HJEMMET

FIGURER

- | | |
|--------------|-----------|
| 1. Filter | 4. Bryter |
| 2. Deksellås | 5. Sokkel |
| 3. Deksel | |

FØR DU BRUKER MASKINEN

Fyll vann til **max**, kok og slå det ut. Skyll kannen, og gjenta dette enda en gang for å fjerne eventuelt støv.

FYLING

1. Trykk på deksellåsen for å åpne lokket.
2. Fyll på med minst én kopp vann, men ikke over max.
3. Lukk dekselet og trykk det ned for å låse det.

BRUK KJELEN DIN

1. Ha sokkelen på et stabilt flatt underlag.
2. Plugg inn sokkelen til en stikkontakt.
3. Ha kannen på sokkelen.
4. Ha bryteren på **I**. Lyset vil komme på.
5. Når vannet koker så vil kannen slås av.
6. For å slå av flytter du bryteren til **O** eller løfter kokeren av sokkelen.

GENERELT

- Når du løfter kannen, så kan det forekomme mugg på sokkelen. Ikke bli bekymret – dette er damp som er blitt dannet for automatisk avslåing, som slipper ut og renner under kannen.
- Du kan se noe misfarging i bunnen av kannen. Igjen, ikke bekymre deg – dette kommer av fastbindingen av elementene på kannens bunn.

BESKYTTELSE MOT TØRRKOKING

- Elementenes levetid vil reduseres. Kjelen vil tørrkoke og slås av.

- Du må fjerne kjelen fra sokkelen den står på for å aktivere den på nytt.
- Plasser kjelen på arbeidsbenken til den har blitt kald.

HÅNDTERING OG VEDLIKEHOLD

1. Dra ut kontakten og la vannkokeren kjøle seg ned før du vasker den.
2. Tørk av alle overflater med en ren fuktig klut.
3. Åpne dekslet.
4. Skyv filteret opp og ut av sporene.
5. Skyll filteret under rennende vann, samtidig med å børste den med en myk børste.
6. Skyv filteret ned, inn i sporene.
7. Lukk dekslet.

Avkalk regelmessig, (minst hver måned).

Demperen er laget for å redusere støyen fra det kokende vannet. Kalkdannelse vil hindre demperens funksjon, og kokeren vil støye mer.

Bruk et proprietært avkalkingsmiddel. Følg instruksjonene som følger med avkalkingsmiddelet.

Produkter som returneres under garanti med feil grunnet kalk vil få reparasjonskostnader.



MILJØBESKYTTELSE

For å unngå miljømessige og helse relaterte problemer forbundet til farlige stoffer i elektriske og elektroniske varer, må ikke apparater merket med dette symbolet kastes sammen med vanlig avfall, men gjenvinnes, gjenbrukes eller resirkuleres.

Lue käyttöohjeet, säilytä ne ja anna ne laitteen mukana, mikäli luovutat sen toiselle henkilölle. Poista kaikki pakkausmateriaali ennen käyttöä.

TÄRKEITÄ VAROTOIMIA

Seuraa perusvarotoimia, muun muassa seuraavia ohjeita:

Laitetta saavat käyttää yli 8-vuotiaat lapset ja henkilöt, joiden fyysinen, aistienvarainen tai henkinen toimintakyky on heikentynyt, tai joilla ei ole kokemusta ja tietoa, jos heitä valvotaan/ohjeistetaan, ja he ymmärtävät käyttöön liittyvät vaarat. Lapset eivät saa leikkiä laitteella.

Lapset eivät saa puhdistaa tai tehdä hoitotoimia, jos he eivät ole yli 8-vuotiaita ja valvonnan alla.

Pidä laite ja kaapeli alle 8-vuotiaiden ulottumattomissa.

⚠ Laitteen pinnat tulevat kuumiksi.

Jos täytät liikaa, kattilasta voi roiskua kiehuvaa vettä.

Käytä vedenkeitintä vain sen mukana toimitetun alustan kanssa (ja alustaa vastaavasti vain tämän keittimen kanssa).

Jos sähköjohto on vahingoittunut, se pitää antaa valmistajan, tämän huoltopalvelun tai vastaavan pätevyyden omaavan henkilön vaihdettavaksi vaarojen välttämiseksi.

- Älä laita vedenkeitintä, alustaa, johtoa tai pistoketta mihinkään nesteeseen.
- Älä käytä vedenkeitintä muuhun tarkoitukseen kuin veden lämmittämiseen.
- Älä käytä laitetta, jos se on vahingoittunut tai toimii huonosti.

VAIN KOTIKÄYTTÖÖN

PIIRROKSET

- | | |
|-------------------|---------------|
| 1. Suodatin | 4. Katkaisija |
| 2. Kannen lukitus | 5. Alusta |
| 3. Kanssi | |

ENNEN ENSIMMÄISTÄ KÄYTTÖKERTAA

Täytä **max**-rajaan saakka, keitä, heitä vesi pois, huuhtelee sitten. Tee tämä kaksi kertaa, jotta valmistuspöly jne. poistuu.

TÄYTTÄMINEN

1. Avaa kanssi painamalla kannen lukkoa.
2. Täytä vähintään 1 kupillinen vettä, mutta ei yli max-merkinnän.
3. Sulje kanssi ja lukitse se painamalla alas.

VEDENKEITTIMESSÄ KÄYTTÄMINEN

1. Aseta alusta vakaalla tasaisella alustalle.
2. Kytke alusta seinäpistorasiaan.
3. Laita vedenkeitin alustalle.
4. Siirrä kytkin asentoon I. Valo syttyy.
5. Kun vesi kiehuu, vedenkeitin sammuu.
6. Sammuta siirtämällä kytkin asentoon **O** tai nostamalla vedenkeitin pois alustalta.

YLEISTÄ

- Kun nostat vedenkeitintä, voit havaita alustalla kosteutta. Ei syytä huoleen – se on höyryä, jota käytetään automaattisessa ja joka tiivistyy ja purkautuu keittimen alla olevista aukoista.

- Voit huomata, että keittimen pohjan väri muuttuu. Tästäkään ei pidä huolestua – se johtuu elementin kiinnittymisestä keittimen pohjaan.

TYHJIINKIEHUMISSUOJA

- Tällainen käyttö lyhentää elementin käyttöikää. Kuumentaminen kuivana aiheuttaa keittimen sammumisen.
- Sinun täytyy irrottaa keitin alustalta palauttaaksesi sen toimintaan.
- Anna keittimen olla työtasolla kunnes se on jäähtynyt.

HOITO JA HUOLTO

1. Irrota alusta virrasta ja anna keittimen jäähtyä ennen puhdistamista.
2. Pyyhi kaikki pinnat puhtaalla, kostealla liinalla.
3. Avaa kansi.
4. Liu'uta suodatin ylös ja irti ohjaimista.
5. Huuhtelee suodatin juoksevassa vedessä ja harjaa samalla pehmeällä harjalla.
6. Liu'uta suodatin alas, kiinni ohjaimiin.
7. Sulje kansi.

Poista kalkki säännöllisesti (ainakin kerran kuussa).

Vaimennin on suunniteltu vähentämään kiehuvan veden aiheuttamaa ääntä. Kalkki estää sen toiminnan ja vedenkeitin muuttuu äänekkäämmäksi.

Käytä laadukasta kalkinpoistoainetta. Noudata kalkinpoistoaineen mukana tulevia ohjeita.

Jos tuote on takuun alainen ja siinä on kalkinpoiston laiminlyönnin aiheuttamia vikoja, laitteen korjauksesta veloitetaan.

YMPÄRISTÖN SUOJELU

Jotta vältettäisiin ympäristölle ja terveydelle koituvat haitat, jotka johtuvat vaarallisista aineista sähkölaitteissa ja elektronisissa laitteissa, tällä symbolilla varustetut laitteet tulee heittää pois erillään lajittelemattomista jätteistä, ne on otettava talteen, käytettävä uudestaan ja kierrätettävä.

Прочтите инструкции, сохраните их, при передаче сопроводите инструкцией. Перед применением изделия снимите с него упаковку.

ВАЖНЫЕ МЕРЫ ПРЕДОСТОРОЖНОСТИ

Следуйте основным инструкциям по безопасности, включая следующие:

Использование данного устройства детьми старше 8 лет, лицами с ограниченными физическими, сенсорными или умственными способностями, недостатком опыта или знаний допускается при условии контроля или инструктажа и осознания связанных рисков. Детям запрещено играть с устройством.

Очистку и обслуживание устройства могут выполнять дети старше 8 лет при условии наблюдения взрослыми.

Храните устройство и кабель в недоступном для детей до 8 лет месте.

⚠ Поверхности прибора нагреваются.

Если Вы переполните чайник, кипящая вода может выплескиваться.

Используйте чайник только с подставкой, входящую в комплект поставки (и наоборот).

Если кабель поврежден, он должен быть заменен производителем, сервисным агентом или другим квалифицированным лицом для предотвращения опасности.

- Не погружайте чайник, подставку, кабель или вилку сетевого шнура в какую-либо жидкость.
- Используйте прибор только для нагревания воды.
- Не используйте прибор, если он поврежден или работает с перебоями.

ТОЛЬКО ДЛЯ БЫТОВОГО ИСПОЛЬЗОВАНИЯ

ИЛЛЮСТРАЦИИ

- | | |
|--------------------|----------------|
| 1. фильтр | 4. выключатель |
| 2. фиксатор крышки | 5. подставка |
| 3. крышка | |

ПЕРЕД ПЕРВЫМ ИСПОЛЬЗОВАНИЕМ

Налейте воду до отметки **max**, вскипятите ее, слейте и промойте прибор водой. Сделайте это дважды, чтобы удалить всю заводскую пыль и т. п.

НАПОЛНЕНИЕ ВОДОЙ

1. Pro otevření víčka stiskněte zámek víčka.
2. Do konvice nalijte alespoň jeden šálek vody, ale ne nad rysku max.
3. Víko zavěrete a zamáčkněte, aby se uzamklo.

ИСПОЛЬЗОВАНИЕ ЧАЙНИК

1. Положите подставку на устойчивую ровную поверхность.
2. Подключите подставку к сети.
3. Установите чайник на подставку.
4. Установите переключатель в положение **I**. Включится индикатор.
5. Когда вода закипит, чайник выключится.
6. Чтобы выключить чайник, установите переключатель в положение **O** или снимите чайник с подставки.

ОБЩИЕ ПОЛОЖЕНИЯ

- Когда Вы поднимаете чайник, Вы можете увидеть влагу на подставке. Не волнуйтесь – это пар, используемый для автоматического выключения, который затем конденсируется и выходит через отверстия под чайником.
- Вы можете заметить обесцвечивание на основании чайника. И снова не волнуйтесь – это происходит из-за крепления элемента к основанию чайника.

ЗАЩИТА ОТ ПЕРЕГОРАНИЯ ПРИ ПОЛНОМ ВЫКИПАНИИ ВОДЫ

- Это сократит срок службы элемента. Защитный предохранитель выключит чайник.
- После этого чайник необходимо снять с подставки, чтобы сбросить защитную систему.
- Устанавливайте чайник на рабочую поверхность еще в холодном состоянии.

УХОД И ОБСЛУЖИВАНИЕ

1. Перед чисткой чайника отключите подставку от розетки и дайте чайнику остыть.
2. Протрите поверхность чистой влажной тканью.
3. Откройте крышку.
4. Извлеките фильтр из направляющих, подняв его.
5. Сполосните фильтр под струей воды, используйте мягкую щетку.
6. Вставьте фильтр в направляющие.
7. Закройте крышку.

Удаляйте накипь регулярно (каждый месяц).

Глушитель предназначен для снижения уровня шума, создаваемого кипящей водой. Накипь препятствует его работе, поэтому чайник будет работать более шумно.

Используйте фирменное средство для удаления накипи. Следуйте инструкциям по использованию средства для удаления накипи.

Товары, возвращенные по гарантии с поломками вследствие накипи, будут подлежать платному ремонту.

ЗАЩИТА ОКРУЖАЮЩЕЙ СРЕДЫ

Для того чтобы избежать угроз для здоровья и окружающей среды из-за вредных веществ в электрических и электронных товарах, приборы, отмеченные данным символом, должны утилизироваться не как не отсортированные бытовые отходы, а как восстановленные или повторно использованные.

Přečtěte si pokyny a uschovejte je. Pokud zařízení předáte dál, předejte ho i s návodem. Před použitím odstraňte všechny obaly.

DŮLEŽITÁ BEZPEČNOSTNÍ OPATŘENÍ

Dodržujte základní bezpečnostní pokyny, jako jsou:

Tento přístroj mohou používat děti ve věku od 8 let a osoby se sníženými fyzickými, sensorickými či mentálními schopnostmi nebo osoby, které výrobek nikdy nepoužívaly nebo jej neznají, pokud tak činí pod dozorem/byly poučeny a rozumí souvisejícím rizikům. S přístrojem si nesmějí hrát děti.

Děti nesmějí provádět čištění a běžnou údržbu, pokud nedosáhly věku alespoň 8 let a nejsou-li pod dozorem.

Přístroj i kabel uchovávejte mimo dosah dětí mladších 8 let.

⚠ Povrchy přístroje budou pálit.

Pokud přelijete, z konvice by mohla unikat vařící voda.

Používejte konvici jen s dodávaným podstavcem (a naopak).

Pokud je poškozený kabel, musí jej vyměnit výrobce, jeho servisní zástupce nebo osoba podobně kvalifikovaná, aby nedošlo k riziku.

- Neumísťujte konvici, podstavec, kabel ani zástrčku do kapaliny.
- Nepoužívejte konvici na jiné účely mimo ohřívání vody.
- Nepoužívejte spotřebič, je-li poškozen nebo se objevují poruchy.

JEN PRO DOMÁCÍ POUŽITÍ

NÁKRESY

- | | |
|----------------|--------------|
| 1. Filtr | 4. Spínač |
| 2. Zámek víčka | 5. Podstavec |
| 3. Víčko | |

PŘED PRVNÍM POUŽITÍM

Naplňte na **max.**, dejte vařit, vylijte vodu a vypláchněte. Tento úkon proveďte dvakrát, aby se odstranily veškeré nečistoty z výroby.

PLNĚNÍ

1. Pro otevření víčka stiskněte zámek víčka.
2. Do konvice nalijte alespoň jeden šálek vody, ale ne nad rysku max.
3. Víko zavřete a zamáčkněte, aby se uzamklo.

POUŽITÍ KONVICE

1. Podstavec umístěte na stabilní a rovnou plochu.
2. Zapojte podstavec do zásuvky.
3. Umístěte konvici na podstavec.
4. Přesuňte vypínač na **I**. Rozsvítí se kontrolka.
5. Až se začne voda vařit, konvice se automaticky vypne.
6. Přístroj vypnete přepnutím vypínače do polohy **O** nebo zvednutím konvice z podstavce.

OBECNÉ

- Když nakloníte konvici, můžete zhlédnout na podstavci vlhko. Neobávejte se – jde o páru, díky níž se konvice automaticky vypne, pak kondenzuje a vytratí se otvory pod konvicí.
- Na spodní straně konvice může dojít ke změně barvy. Opět se není čeho obávat – jde o důsledek spojování prvku s dnem konvice.

OCHRANA PROTI VYVAŘENÍ VODY

- Zkrátí se tím životnost topného tělesa. Při nedostatku vody se konvice vypne.
- Pak musíte konvici sejmut z podstavce, aby se vypínač resetoval.
- Konvici položte na pracovní plochu a počkejte, dokud nevychladne.

PÉČE A ÚDRŽBA

1. Vypněte podstavec a nechte konvici před mytím vychladnout.
2. Všechny plochy otřete čistým vlhkým hadrem.
3. Otevřete víko.
4. Filtr vysuňte nahoru ven z vodičích lišt.
5. Opláchněte filtr pod tekoucí vodou a otřete jej jemným kartáčkem.
6. Filtr zasuňte zpět do vodičích lišt.
7. Víko uzavřete.

Pravidelně odstraňujte vodní kámen (alespoň měsíčně).

Tlumič má za úkol potlačovat hluk, který varná konvice vydává. Vodní kámen mu brání ve správné funkci a konvice je pak hlučnější.

Používejte speciální prostředek proti vodnímu kameni. Řiďte se návodem k prostředku proti vodnímu kameni.

Výrobky reklamované kvůli vadám způsobeným vodním kamenem, budou opraveny za úplatu.



OCHRANA ŽIVOTNÍHO PROSTŘEDÍ

Aby nedošlo k ohrožení zdraví a životního prostředí vlivem nebezpečných látek obsažených v elektrických a elektronických produktech, spotřebiče označené tímto symbolem nesmějí být vyhazovány do smíšeného odpadu, ale je nutno je obnovit, znovu použít nebo recyklovat.

Prečítajte si pokyny a odložte tak, aby ste ich mohli priložiť pri prípadnom odovzdaní výrobku niekomu inému. Pred použitím odstráňte všetky obaly.

DÔLEŽITÉ BEZPEČNOSTNÉ OPATRENIA

Dodržiujte základné bezpečnostné opatrenia, vrátane:

Tento prístroj môžu používať deti od 8 rokov a osoby so zníženými fyzickými, zmyslovými alebo psychickými schopnosťami alebo nedostatkom skúseností a vedomostí ak sú pod dozorom/poučení a sú si vedomí s tým spojených rizík. Deti sa s prístrojom nemajú hrať.

Čistenie a používateľská údržba nemajú byť vykonávané deťmi ak nie sú staršie ako 8 rokov a pod dozorom.

Prístroj a elektrickú šnúru uchovávajte mimo dosahu detí mladších ako 8 rokov.

⚠ Povrchy spotrebiča budú horúce.

Ak nalejete viac vody, z kanvice by mohla unikať vriaca voda.

Používajte túto kanvicu len s dodaným podstavcom (a naopak).

6Ak je prívodný kábel poškodený, musí byť vymenený výrobcom, jeho servisným technikom alebo iným kvalifikovaným odborníkom, aby nedošlo k riziku.

- Nevkladajte varnú kanvicu, podstavec, prívodný kábel alebo zástrčku do žiadnej kvapaliny.
- Nepoužívajte túto kanvicu na iné účely ako je ohrievanie vody.
- Nepoužívajte tento spotrebič, ak je poškodený alebo vznikne porucha.

LEN NA POUŽITIE V DOMÁCNOSTI

NÁKRESY

- | | |
|---------------------------------|--------------|
| 1. Filter | 4. Spínač |
| 2. Tlačidlo na uvoľnenie viečka | 5. Podstavec |
| 3. Veko | |

PRED PRVÝM POUŽITÍM

Naplňte po **max**, prevarte, vodu vylejte, potom opláchnite. Urobte to dvakrát, aby ste odstránili všetok prach z výroby atď.

PLNENIE

1. Stlačte zámok veka a veko otvorte.
2. Naplňte aspoň 1 šálkou vody, ale nie vyše max.
3. Veko zatvorte a zatlačte smerom nadol, aby zapadlo na miesto.

POUŽÍVANIE KANVICI

1. Podstavec umiestnite na pevnú a rovnú plochu.
2. Zapnite podstavec do zásuvky.
3. Kanvicu položte na podstavec.
4. Spínač zapnite do polohy I. Zasvieti svetelná kontrolka.
5. Keď voda zovrie, kanvica sa vypne.
6. Kanvicu vypnete posunutím spínača do **O**, alebo zodvihnutím kanvice z podstavca.

VŠEOBECNE

- Pri zdvihnutí kanvice môžete zazrieť na podstavci vlhkosť. Nemajte obavy – je to para, ktorá automaticky vypne kanvicu, keď kondenzuje a uniká cez vetracie otvory pod kanvicou.
- Na spodnej časti kanvice môžete zazrieť vyblednutie. Znovu, nemajte obavy – je to v dôsledku pripojenia ohrevného telesa na dne kanvice.

OCHRANA PRED VARENÍM NA SUCHO

- Skráti sa tým životnosť ohrievacieho telesa. Pri nedostatku vody sa kanvica automaticky vypne.
- Potom musíte kanvicu vybrať z podstavca, aby ste ju znovu zapli – resetovali vypnutie.
- Položte kanvicu na pracovný povrch, aby vychladla.

STAROSTLIVOSŤ A ÚDRŽBA

1. Pred čistením odpojte podstavec zo zásuvky a nechajte kanvicu vychladnúť.
2. Všetky povrchy utrite čistou vlhkou utierkou.
3. Otvorte veko.
4. Vysuňte filter nahor a von z vodiacich líšt.
5. Filter oplachujte pod tečúcou vodou a súčasne ho čistite mäkkou kefkou.
6. Zasuňte filter nadol, do vodiacich líšt.
7. Zatvorte veko.

Pravidelne odstraňujte vodný kameň (najmenej raz mesačne).

Úlohou tlmíča je znížiť hluk vytváraný vriacou vodou. Vodný kameň bráni jeho fungovaniu a kanvica sa tak stáva hlučnejšou.

Používajte originálny odvápňovač. Postupujte podľa návodu dodávaného s odvápňovačom.

Výrobky vrátené v rámci záruky s poruchami spôsobenými vodným kameňom budú opravené za poplatok.



OCHRANA ŽIVOTNÉHO PROSTREDIA

Aby nedošlo k ohrozeniu zdravia a životného prostredia vplyvom nebezpečných látok v elektrických a elektronických produktoch, nesmú byť spotrebiče označené týmto symbolom likvidované s netriedeným komunálnym odpadom. Je nutné ich triediť, znova použiť alebo recyklovať.

Instrukcję należy przeczytać, zachować, przekazać kolejnemu użytkownikowi, jeśli odstępujemy urządzenie innej osobie. Wyjmij z opakowania przed użyciem.

WSKAZÓWKI DOTYCZĄCE BEZPIECZEŃSTWA

Postępuj zgodnie ze wskazówkami dotyczącymi bezpieczeństwa, między innymi:

Urządzenie może być użytkowane przez dzieci w wieku od 8 lat i starsze oraz osoby o ograniczonej sprawności fizycznej, czuciowej lub psychicznej lub osoby niemające doświadczenia lub znajomości urządzenia, jeśli odbywa się to pod nadzorem / z instruktążem, oraz są świadome istniejących zagrożeń. Należy zwracać uwagę na dzieci, aby nie bawiły się sprzętem.

Dzieci nie powinny czyścić i obsługiwać urządzenia, o ile nie są starsze niż 8 lat i są nadzorowane.

Przechowuj urządzenie i przewód zasilania w miejscu niedostępnym dla dzieci w wieku poniżej 8 lat.

⚠ Powierzchnie urządzenia rozgrzewają się.

Jeśli wody będzie za dużo, gotująca woda może rozpryskiwać się.

Czajnik może być używany tylko łącznie z dostarczoną podstawą (i na odwrót).

Jeżeli przewód zasilający ulegnie uszkodzeniu, powinien być wymieniony przez producenta, jego serwis techniczny lub specjalistyczny zakład naprawczy w celu uniknięcia zagrożenia.

- Nie zanurzaj czajnika, ani podstawy zasilającej, przewodu przyłączeniowego w jakimkolwiek płynie.
- Nie używać czajnika w innych zastosowaniach jak gotowanie wody.
- Nigdy nie używaj uszkodzonego urządzenia lub jeśli zaczęło wadliwie działać.

TYLKO DO UŻYTKU DOMOWEGO

RYСУNKI

- | | |
|--------------------|--------------|
| 1. Filtr | 4. Wyłącznik |
| 2. Blokada pokrywy | 5. Podstawa |
| 3. Pokrywa | |

PRZED PIERWSZYM UŻYCIEM

Napełnij do **max**, zagotuj, wylej wodę, a następnie wypłucz. Wykonaj to dwukrotnie, aby usunąć wszelkie zanieczyszczenia fabryczne, itd.

NAPEŁNIANIE

1. Naciśnij przycisk blokady pokrywy, aby otworzyć pokrywę.
2. Napełnij, co najmniej 1 filiżanką wody, ale nie powyżej max.
3. Zamknij pokrywę i naciśnij ją, aby się zatrzasknęła.

UŻYWANIE CZAJNIKA

1. Ustaw podstawę zasilającą na stabilnej, równej powierzchni.
2. Włóż wtyczkę przewodu zasilającego do gniazdka sieciowego.
3. Ustaw czajnik na podstawie – uważaj, aby nie rozlewać wody.
4. Przesuń wyłącznik na I. Zaświeci się lampka.
5. Kiedy woda się zagotuje, czajnik się wyłączy.
6. Aby wyłączyć, ustaw wyłącznik na **O**, albo zdejmij czajnik z podstawy.

OGÓLNE UWAGI

- Po uniesieniu czajnika, może się okazać, że podstawa zasilająca jest wilgotna. To normalne - jest to skroplona para wodna, przedostająca się przez otwory pod czajnikiem, potrzebna do automatycznego sterowania i wyłączenia czajnika.
- Na dnie czajnika mogą się pojawić przebarwienia. To również jest normalne – skutek przylegania elementu do dna czajnika.

OCHRONA PRZED URUCHOMIENIEM BEZ WODY

- Skróci żywotność urządzenia. Włączenie czajnika bez wody spowoduje odłączenie zasilania.
- Aby zresetować odłącznik, należy zdjąć czajnik z podstawy.
- Postaw czajnik na powierzchni roboczej i poczekaj aż ostygnie.

EKSPLOATACJA I KONSERWACJA

1. Wyjmij wtyczkę z gniazdka, przed czyszczeniem czajnik musi ostygnąć.
2. Wytrzyj wszystkie powierzchnie czystą wilgotną szmatką.
3. Otwórz pokrywę.
4. Podnieś filtr i wysuń go z prowadnic.
5. Wypłucz filtr w strumieniu wody, jednocześnie czyszcząc miękką szczoteczką.
6. Wsuń filtr do dołu w prowadnice.
7. Zamknij pokrywę.

Usuwanie kamienia regularnie (przynajmniej raz w miesiącu).

Tłumik ma za zadanie zmniejszenie hałasu wytwarzanego przez gotującą się wodę. Osad przeszkadza działaniu czajnika, a czajnik staje się głośniejszy.

Stosuj markowy odkamieniacz. Postępuj zgodnie z instrukcjami na opakowaniu odkamieniacza.

Urządzenia zgłoszone do naprawy w okresie gwarancji, jeśli uszkodzenie zostało spowodowane osadami kamienia, będą naprawiane tylko odpłatnie.



OCHRONA ŚRODOWISKA

Zużyte urządzenie oddaj do odpowiedniego punktu składowania, gdyż znajdujące się w urządzeniu niebezpieczne składniki elektryczne i elektroniczne mogą być zagrożeniem dla środowiska. Nie wyrzucaj wraz z odpadami komunalnymi.

Pročitajte upute, držite ih na sigurnom mjestu, prosljedite ih ako dajete uređaj. Uklonite cijelo pakiranje prije uporabe.

VAŽNE SIGURNOSNE MJERE

Poštujte osnovne sigurnosne mjere, uključujući sljedeće:

Ovaj uređaj mogu koristiti djeca od 8 godina pa na više i osobe smanjenih tjelesnih, osjetilnih ili mentalnih sposobnosti ili osobe koje ne raspolažu iskustvom i znanjem ako su pod nadzorom ili rade po uputama, te razumiju uključene opasnosti. Djeca se ne smiju igrati s uređajem.

Čišćenje i održavanje ne smiju vršiti djeca ako nisu starija od 8 godina i moraju biti pod nadzorom.

Držite uređaj i kabel van dosega djece mlađe od 8 godina.

⚠ Površine uređaja će postati vruće.

Ako ga prepunite, iz čajnika može da pršće kipuća voda.

Koristite čajnik samo sa priloženim postoljem (i obratno).

Ako je kabel oštećen, radi izbjegavanja opasnosti, mora ga zamijeniti proizvođač, ovlaštenu servis ili osoba slične stručnosti.

- Nemojte uranjati čajnik, postolje, kabel ili utikač u bilo kakvu tekućinu.
- Nemojte koristiti čajnik u bilo koju drugu svrhu osim za grijanje vode.
- Nemojte koristiti uređaj ako je oštećen ili neispravan.

ISKLUČIVO ZA KUĆNU UPORABU

CRTEŽI

- | | |
|-------------------|-------------|
| 1. Filter | 4. Prekidač |
| 2. Zapor poklopca | 5. Postolje |
| 3. Poklopac | |

PRIJE PRVE UPORABE

Napunite do oznake max, dovedite vodu do vrenja, prospite je i potom isperite uređaj. Ponovite ovu radnju dva puta, kako biste uklonili prašinu nastalu tokom proizvodnje, itd.

PUNJENJE

1. Da biste otvorili poklopac, pritisnite zapor poklopca.
2. Napunite ga najmanje 1 šalicom vode, ali ne preko oznake max.
3. Zatvorite poklopac i pritisnite ga prema dolje dok se ne blokira.

UPORABA

1. Postavite postolje na stabilnu, ravnu površinu.
2. Stavite utikač postolja u utičnicu.
3. Postavite čajnik na postolje.
4. Pomjerite prekidač prema oznaci I. Svjetlo će se upaliti.
5. Kad voda zakuha, čajnik će se isključiti.
6. Za isključivanje pomaknite prekidač na O, ili podignite čajnik s postolja.

OPĆE UPUTE

- Kad podignete čajnik, moguće je primijetiti vlagu na postolju. Ne brinite; radi se o pari koja se koristi za automatsko isključenje, a koja se poslije kondenzira i izlazi van preko odvoda koji se nalaze ispod čajnika.
- Možda ćete primijetiti slabi gubitak boje na dnu čajnika. Ponavljamo, ne brinite; to nastaje zbog povezivanja elementa za dno čajnika.

ZAŠTITA OD RADA KOD NEDOSTATKA VODE I ISKLJUČIVANJE

- Takvom uporabom se skraćuje vijek trajanja elementa. U nedostatku vode čajnik prestaje s radom i isključuje se.
- Onda morate skinuti čajnik sa svog postolja kako biste izvršili resetiranje prestanka rada.
- Postavite čajnik na radnu površinu dok se ne ohladi.

ČIŠĆENJE I ODRŽAVANJE

1. Izvadite utikač postolja iz utičnice i ostavite čajnik da se ohladi prije čišćenja.
2. Obrišite sve površine čistom vlažnom krpom.
3. Otvorite poklopac.
4. Kliznim pokretom pomaknite filter prema gore kako biste ga izvadili iz vodilica.
5. Isperite filter pod tekućom vodom i istovremeno ga očistite mekanom četkom.
6. Kliznim pokretom umetnite filter u vodilice pritiskajući ga prema dolje.
7. Zatvorite poklopac.

Redovito uklanjajte kamenac (najmanje jednom mjesečno).

Prigušivač je projektiran za smanjenje buke koja nastaje ključanjem vode. Kamenac sprječava njegov rad i čajnik postaje bučniji.

Koristite sredstvo za uklanjanje kamenca poznate marke. Slijedite upute priložene uz sredstvo za uklanjanje kamenca.

Za kvarove proizvoda u jamstvenom roku, nastalih zbog pojave kamenca, popravak će biti naplaćen.



ZAŠTITA OKOLIŠA

Da bi se izbjegle štetne posljedice na okoliš i zdravlje zbog opasnih supstanci u električnim i elektronskim proizvodima, svi uređaji obilježeni ovim simbolom ne smiju se zbrinjavati kao nerazvrstani komunalni otpad, već se moraju prikupiti, ponovno koristiti ili reciklirati.

Preberite navodila, jih shranite na varnem in jih predajte skupaj z napravo, če jo posredujete naprej. Pred uporabo odstranite vso embalažo.

POMEMBNA VAROVALA

Sledite osnovnim varnostnim ukrepom, vključno z:

To napravo smejo uporabljati otroci, stari najmanj 8 let, in osebe z zmanjšanimi fizičnimi, čutnimi ali duševnimi sposobnostmi ali s pomanjkljivimi izkušnjami in znanjem, če so pri tem pod nadzorom/dobijo navodila in razumejo s tem povezana tveganja. Otroci se z napravo ne smejo igrati.

Otroci ne smejo čistiti in vzdrževati naprave, če niso starejši od 8 let ter pod nadzorom.

Napravo in kabel varujte pred dosegom otrok, mlajših od 8 let.

⚠ Površine naprave se segrejejo.

Če kotliček preveč napolnite, lahko iz njega brizgne vrela voda.

Kotliček uporabljajte samo s priloženim stojalom (in obratno).

Če je kabel poškodovan, ga mora zamenjati proizvajalec, njegov servisni zastopnik ali kdo s podobnimi pooblastili, da se prepreči tveganje.

- Kotlička, stojala, kabla ali vtiča ne dajajte v katerokoli tekočino.
- Kotlička ne uporabljajte za nič drugega, kot za segrevanje vode.
- Naprave ne upravljajte, če je poškodovana ali če ne deluje pravilno.

SAMO ZA GOSPODINJSKO UPORABO

RISBE

- | | |
|-----------------------|------------|
| 1. Filter | 4. Stikalo |
| 2. Zaklepanje pokrova | 5. Stojalo |
| 3. Pokrov | |

PRED PRVO UPORABO

Napolnite do oznake max, zavrite, zavrzite vodo in nato sperite. To storite dvakrat, da odstranite kakršen koli prah, nastal med proizvodnjo itd.

DOLIVANJE

1. Pritisnite gumb za sprostitev pokrova, da odprete pokrov.
2. Kotliček napolnite z najmanj 1 skodelico vode, vendar ne čez oznako max.
3. Zaprite pokrov in pritisnite navzdol, da ga blokirate.

UPORABA VAŠEGA KUHALNIKU

1. Stojalo postavite na stabilno vodoravno površino.
2. Stojalo priklopite v zidno vtičnico.
3. Kotliček postavite na stojalo – pazite, da ne razlijete vode.
4. Stikalo premaknite na I. Zsvetila bo lučka.
5. Ko voda zavre, se kotliček izključi.
6. Za izklop stikalo potisnite na **O** ali pa grelnik dvignite s stojala.

SPLOŠNO

- Ko dvignete kotliček, boste morda videli vlago na stojalu. Ne skrbite – to je para, ki se uporablja pri samodejnem izklopu in ki potem kondenzira ter uide skozi zračnike pod kotličkom.
- Na dnu kotlička se lahko spremeni barva. Tudi to naj vas ne skrbi – to se zgodi zaradi spoja med grelnikom in dnem kotlička.

ZAŠČITA PRED UPORABO Z NEZADOSTNO KOLIČINO VODE

- To skrajša življenjsko dobo grelnika. Kotliček se izključi z varnostnim stikalom za suh grelnik.
- Kotliček morate potem odstraniti iz stojala, da ponastavite samodejni izklop.
- Kotliček postavite na delovno površino, dokler ni hladen.

NEGA IN VZDRŽEVANJE

1. Odklopite stojalo in pustite, da se kotliček pred čiščenjem ohladi.
2. Vse površine obrišite s čisto vlažno krpo.
3. Odprite pokrov.
4. Filter potegnite navzgor in ga vzemite iz vodil.
5. Filter sperite pod tekočo vodo, pri tem pa ga čistite z mehko krtačko.
6. Filter potegnite navzdol v vodila.
7. Zaprite pokrov.

Redno odstranjajte vodni kamen (najmanj vsak mesec).

Glušnik je zasnovan za zmanjšanje hrupa zaradi vrenja vode. Vodni kamen prepreči njegovo delovanje in kotliček postane glasnejši.

Uporabite ustrezno sredstvo za odstranjevanje vodnega kamna. Upoštevajte navodila, ki so navedena na tem sredstvu.

Za izdelke, ki so bili v garancijskem obdobju poslani na popravilo poškodb zaradi vodnega kamna, bo treba popravilo plačati.



ZAŠČITA OKOLJA

V izogib onesnaževanju okolja in ogrožanju zdravja zaradi nevarnih snovi v električnih ter elektronskih napravah, naprave s to oznako ni dovoljeno zavreči med nesortirane odpadke. Namesto tega jih je treba oddati na zbirno mesto, znova uporabiti ali reciklirati.

Διαβάστε τις οδηγίες, φυλάξτε τις σε ασφαλές μέρος και σε περίπτωση που δώσετε τη συσκευή σε άλλον χρήστη, δώστε μαζί και τις οδηγίες. Αφαιρέστε όλα τα υλικά συσκευασίας πριν από τη χρήση.

ΣΗΜΑΝΤΙΚΑ ΜΕΤΡΑ ΑΣΦΑΛΕΙΑΣ

Τηρείτε τα βασικά μέτρα ασφάλειας, συμπεριλαμβανομένων των παρακάτω:

Η παρούσα συσκευή μπορεί να χρησιμοποιηθεί από παιδιά ηλικίας άνω των 8 ετών και άτομα με μειωμένες σωματικές, αισθητήριες ή διανοητικές ικανότητες ή άτομα που δεν διαθέτουν επαρκή εμπειρία ή γνώση, υπό την προϋπόθεση ότι θα βρίσκονται υπό επίβλεψη ή θα λάβουν σχετικές οδηγίες και κατανοούν τους κινδύνους που ενέχει η χρήση της συσκευής. Τα παιδιά δεν πρέπει να χρησιμοποιούν τη συσκευή ως παιχνίδι. Ο καθαρισμός και η συντήρηση από χρήστη δεν πρέπει να πραγματοποιούνται από παιδιά, εκτός κι αν είναι άνω των 8 ετών και βρίσκονται υπό επίβλεψη. Να διατηρείτε τη συσκευή και το καλώδιο μακριά από παιδιά ηλικίας κάτω των 8 ετών.

⚠ Μέρη της συσκευής είναι πιθανό να καίνε κατά τη διάρκεια της χρήσης.

Εάν το γεμίσετε υπερβολικά ο βραστήρας ενδέχεται να εκτοξεύσει βραστό νερό.

Να χρησιμοποιείτε το βραστήρα αποκλειστικά με την παρεχόμενη βάση (και αντίστροφα).

Εάν το καλώδιο είναι φθαρμένο, πρέπει να αντικατασταθεί από τον κατασκευαστή, τον αντιπρόσωπό του ή κάποιο εξουσιοδοτημένο πρόσωπο προς αποφυγή κινδύνων.

- Μην τοποθετείτε το βραστήρα, τη βάση, το καλώδιο ή το φινιρίσμα μέσα σε οποιοδήποτε υγρό.
- Μη χρησιμοποιείτε το βραστήρα για οποιαδήποτε άλλη χρήση πέρα από τη θέρμανση νερού.
- Μη χρησιμοποιείτε τη συσκευή εάν είναι φθαρμένη ή παρουσιάζει δυσλειτουργίες.

ΑΠΟΚΛΕΙΣΤΙΚΑ ΓΙΑ ΟΙΚΙΑΚΗ ΧΡΗΣΗ

ΣΧΕΔΙΑ

- | | |
|----------------------|--------------|
| 1. Φίλτρο | 4. Διακόπτης |
| 2. Ασφάλεια καπακιού | 5. Βάση |
| 3. Καπάκι | |

ΠΡΙΝ ΑΠΟ ΤΗΝ ΠΡΩΤΗ ΧΡΗΣΗ

Γεμίστε έως την ένδειξη max, απορρίψτε το νερό, έπειτα ξεπλύνετε. Κάντε το δύο φορές για να αφαιρέσετε τυχόν σκόνη από τη φάση κατασκευής, κ.λπ.

ΠΛΗΡΩΣΗ

1. Πατήστε την ασφάλεια καπακιού για να ανοίξετε το καπάκι.
2. Γεμίστε με τουλάχιστον 1 φλιτζάνι νερό, αλλά όχι πάνω από την ένδειξη μέγιστης στάθμης (max).
3. Κλείστε το καπάκι και πατήστε το προς τα κάτω για να ασφαλίσει.

ΧΡΗΣΗ ΤΗΣ ΒΡΑΣΤΗΡΑΣ

1. Τοποθετήστε τη βάση πάνω σε μια σταθερή, επίπεδη επιφάνεια.
2. Συνδέστε τη βάση στην επιτοίχια πρίζα.
3. Τοποθετήστε το βραστήρα στη βάση – προσέξτε να μη χυθεί νερό.
4. Μετακινήστε το διακόπτη στο I. Θα ανάψει η λυχνία.
5. Όταν βράσει το νερό, ο βραστήρας θα απενεργοποιηθεί.
6. Για απενεργοποίηση, μετακινήστε τον διακόπτη στη θέση **0**, ή σηκώστε τον βραστήρα από τη βάση.

ΓΕΝΙΚΑ

- Σηκώνοντας το βραστήρα ενδέχεται να υπάρχει υγρασία στη βάση. Μην ανησυχείτε – είναι ο ατμός που χρησιμοποιείται για την αυτόματη απενεργοποίηση, ο οποίος στη συνέχεια υγροποιείται και διαφεύγει από ανοίγματα κάτω από το βραστήρα.
- Ενδέχεται ο πυθμένας του βραστήρα να αποχρωματιστεί. Και πάλι δεν υπάρχει λόγος ανησυχίας – αυτό οφείλεται στην προσκόλληση του στοιχείου στον πυθμένα του βραστήρα.

ΠΡΟΣΤΑΣΙΑ ΣΤΕΓΝΟΥ ΒΡΑΣΜΟΥ

- Αυτό έχει ως αποτέλεσμα τη μικρότερη διάρκεια ζωής του στοιχείου. Μια ασφάλεια ξηρού βρασμού απενεργοποιεί το βραστήρα.
- Στη συνέχεια πρέπει να αφαιρέσετε τον βραστήρα από τη βάση του για να επαναφέρετε την ασφάλεια.
- Ακουμπήστε τον βραστήρα στην επιφάνεια εργασίας έως ότου κρυώσει.

ΦΡΟΝΤΙΔΑ ΚΑΙ ΣΥΝΤΗΡΗΣΗ

1. Αποσυνδέστε τη βάση από το ρεύμα και αφήστε τον βραστήρα να κρυώσει πριν τον καθαρίσετε.
2. Σκουπίστε όλες τις επιφάνειες με ένα καθαρό βρεγμένο πανί.
3. Ανοίξτε το καπάκι.
4. Σύρετε το φίλτρο προς τα επάνω για να το απομακρύνετε από τους οδηγούς.
5. Ξεπλύνετε το φίλτρο με τρεχούμενο νερό τρίβοντας παράλληλα με μια μαλακή βούρτσα.
6. Σπρώξτε το φίλτρο προς τα κάτω για να το βάλετε μέσα στους οδηγούς.
7. Κλείστε το καπάκι.

Να εκτελείτε αφαλάτωση τακτικά (τουλάχιστον μία φορά το μήνα).

Ο καταστολέας έχει σχεδιαστεί για να μειώνει τον θόρυβο που κάνει το νερό όταν βράζει. Τα άλατα παρεμποδίζουν τη λειτουργία του, και ο βραστήρας κάνει περισσότερο θόρυβο.

Χρησιμοποιήστε προϊόν αφαλάτωσης του εμπορίου. Ακολουθήστε τις οδηγίες που συνοδεύουν το προϊόν αφαλάτωσης.

Προϊόντα τα οποία επιστρέφονται κατά τη διάρκεια ισχύος της εγγύησης με φθορές λόγω αλάτων θα υπόκεινται σε χρέωση επισκευής.

ΠΡΟΣΤΑΣΙΑ ΤΟΥ ΠΕΡΙΒΑΛΛΟΝΤΟΣ

Προς αποφυγή περιβαλλοντικών προβλημάτων και προβλημάτων υγείας λόγω επικίνδυνων ουσιών από ηλεκτρικές και ηλεκτρονικές συσκευές, οι συσκευές με αυτό το σύμβολο δεν θα πρέπει να απορρίπτονται με τα λοιπά οικιακά απορρίμματα, αλλά να ανακτώνται, να επαναχρησιμοποιούνται ή να ανακυκλώνονται.

A használati utasítást olvassa el és őrizze meg; ha továbbadja a készüléket, mellékelje azt is a termékhez. Használat előtt teljes egészében távolítsa el a csomagolást.

FONTOS ÓVINTÉZKEDÉSEK

Kövesse az alábbi alapvető biztonsági óvintézkedéseket:

Az eszközt 8 éves (vagy idősebb) gyermekek és csökkent fizikai, érzékszervi vagy mentális képességekkel rendelkező vagy tapasztalatlan személyek csak felügyelet alatt/mások utasításainak megfelelően és csak akkor használhatják, ha tisztában vannak a használatból eredő kockázatokkal. Gyermekek nem játszhatnak az eszközzel.

A készülék tisztítását és karbantartását gyermekek csak felügyelet alatt és csak akkor végezhetik, ha 8 évesnél idősebbek.

Tartsa az eszközt és a kábelt 8 éven aluli gyermekektől elzárva.

 A készülék felületei felforrósodnak.

Ha túltölti, a kannából forró víz fröcsöghet.

A kannát csak a hozzá adott tartóval használja (ahogy a tartót is csak a kannával).

Ha a kábel megrongálódott, ki kell cseréltetni a gyártóval, egy szerviz munkatársával vagy egy hasonlóan szakképzett személlyel, hogy elkerülje a veszélyeket.

- Ne tegye a kannát, a tartót, a kábelt semmilyen folyadékba.
- A kannát vízmelegítésen kívül más célra ne használja.
- Ne működtesse a készüléket, ha az megrongálódott vagy hibásan működik.

CSAK HÁZTARTÁSI HASZNÁLATRA

RAJZOK

- | | |
|-------------|-------------|
| 1. Szűrő | 4. Kapcsoló |
| 2. Fedélzár | 5. Tartó |
| 3. Fedél | |

AZ ELSŐ HASZNÁLAT ELŐTT

Töltse fel a max jelzésig, forralja fel a vizet, öntse ki, majd öblítse ki. Végezze el ezt kétszer, hogy eltávolítson minden gyártási port stb.

MEGTÖLTÉS

1. A fedél felnyitásához nyomja meg a fedélzárát.
2. Töltsön bele legalább 1 csésze vizet, de ne lépje túl a max jelzést.
3. Csukja le a fedelet és nyomja le, hogy lezárja.

A VÍZFORRALÓBAN HASZNÁLATA

1. Helyezze a tartót egy stabil, sík felületre.
2. Dugja be a tartó dugóját a falon levő aljzatba.
3. Tegye a kannát a tartóra - ügyeljen rá, hogy ne borítsa ki.
4. Állítsa a kapcsolót I-re. A lámpa kigyullad.
5. Amikor a víz forr, a kanna kikapcsol.
6. A kikapcsoláshoz állítsa a kapcsolót a O állásra vagy emelje le a kannát a tartóról.

ÁLTALÁNOS

- Amikor felemeli a kannát, lehet, hogy a tartót nedvesnek találja. Ne aggódjon – ez az automatikus kikapcsoláshoz használt gőz, ami lecsapódik és a kanna alatt levő szellőző nyílásokon át távozik.
- A kanna fenekén elszíneződést láthat. Ne aggódjon – ez az elemnek a kanna fenekéhez történő rögzítése miatt van.

TELJES ELFORRALÁS ELLENI VÉDELEM

- Ez lerövidíti az elem élettartamát. A víz nélkül történő forraláskor a biztonsági kikapcsolás funkció kikapcsolja a kannát.
- Ekkor el kell távolítani a kannát a tartóról a biztonsági kikapcsolás visszaállításához.
- Helyezze a kannát a konyhapultra, míg lehűl.

ÁPOLÁS ÉS KARBANTARTÁS

1. Húzza ki a tartót és tisztítás előtt hagyja lehűlni a kannát.
2. Az összes felületet törölje le tiszta nedves kendővel.
3. Nyissa ki a fedelét.
4. Filtreyi yukarı ve yuvaların dışına doğru kaydırın.
5. Öblítse át a szűrőt folyóvíz alatt, közben kefélje át egy puha kefével.
6. Filtreyi aşağı ve yuvalara doğru kaydırın.
7. Zárja le a fedelet.

Vízkötelenítse rendszeresen (legalább havonta egyszer).

Használjon szabadalmaztatott vízköoldót. Kövesse a vízköoldóhoz mellékelt utasításokat. Azoknak a garanciás termékeknek a javításáért, amelyeknek vízkő okozta a meghibásodását, díjat számítunk fel.



KÖRNYEZETVÉDELEM

Hogy elkerülje az elektromos és elektronikus termékekben levő veszélyes anyagok által okozott környezeti és egészségügyi problémákat, az ilyen jellel jelölt készülékeket nem szabad a szét nem válogatott városi szemétkébe tenni, hanem össze kell gyűjteni, újra fel kell dolgozni és újra kell hasznosítani.

Talimatları okuyun, güvenli bir yerde saklayın, cihazın el değiştirmesi halinde cihazla birlikte aktarın. Kullanmadan önce cihazın tüm ambalajını çıkarın.

ÖNEMLİ GÜVENLİK KURALLARI

Aşağıdakiler dahil, tüm temel güvenlik önlemlerini izleyin:

Bu cihaz, 8 yaş ve üzeri çocuklar ve yetersiz fiziksel, duymusal veya zihinsel kapasitelere sahip veya deneyim ve bilgisi bulunmayan kişiler tarafından, sadece denetim/talimat altında olmaları ve içerilen tehlikeleri anlamaları kaydıyla kullanılabilir. Çocuklar cihazla oyun oynamamalıdır. Temizlik ve kullanıcı bakımı işlemleri, 8 yaşın üzerinde ve denetim altında olmadıkları takdirde, çocuklar tarafından gerçekleştirilmemelidir.

Cihazı ve kablosunu 8 yaşın altındaki çocuklardan uzak tutun.

⚠ Cihazın yüzeyleri çok ısınabilir.

Fazla doldurduğunuz takdirde, fokurdayan kaynar su, ısıtıcıdan dışarı taşabilir.

Su ısıtıcısını sadece birlikte verilen taban ünitesiyle (veya taban ünitesini sadece birlikte verilen su ısıtıcısıyla) kullanın.

Hasarlı elektrik kabloları, güvenlik açısından sadece üretici, üreticinin yetkili servisleri veya benzer niteliklere sahip kişiler tarafından değiştirilmelidir.

- Su ısıtıcısını, taban ünitesini, elektrik kablosunu veya fişini su veya başka bir sıvıya daldırmayın.
- Su ısıtıcısını, su ısıtma dışında bir amaçla kullanmayın.
- Hasarlı veya arızalı cihazları çalıştırmayın.

SADECE EV İÇİ KULLANIM

ÇİZİMLER

- | | |
|-----------------|------------------|
| 1. Filtre | 4. Düğme |
| 2. Kapak kilidi | 5. Taban ünitesi |
| 3. Kapak | |

İLK KEZ KULLANMADAN ÖNCE

max işaretine kadar doldurun, kaynatın, suyu dökün ve sonra durulayın. Üretimden kalan tüm toz, vb. cisimleri temizlemek için bu işlemi iki kez tekrarlayın.

DOLDURMA

1. Kapağı açmak için kapak kilidine bastırın.
2. max işaretini geçmemek kaydıyla, en az 1 fincan su ile doldurun.
3. Kapağı kapatın ve kilitlemek için aşağı doğru bastırın.

KULLANIMI

1. Taban ünitesini sabit, düz bir zemin üzerine yerleştirin.
2. Taban ünitesinin fişini, elektrik prizine takın.
3. Su ısıtıcısını taban ünitesine, içindeki suyun dökülmemesine dikkat ederek yerleştirin.
4. Düğmeyi **I** konumuna getirin. Lamba yanacaktır.
5. Su kaynadığında su ısıtıcı kendiliğinden kapanacak.
6. Kapatmak için, düğmeyi **O** konumuna getirin veya elektrikli su ısıtıcısını taban ünitesinden kaldırın.

GENEL

- Su ısıtıcısını yukarı kaldırdığınızda, taban ünitesi üzerinde nem görebilirsiniz. Endişelenmeyin; bu, cihazı otomatik olarak kapatmada kullanılan su buharıdır; bir süre sonra yoğunlaşarak su ısıtıcısının alt kısmındaki hava deliklerinden dışarı çıkar.
- Su ısıtıcısının zemininde biraz renk solması olabilir. Endişelenmeyin; bu, rezistansın su ısıtıcısının zeminine teması nedeniyle oluşmaktadır.

SUSUZ KAYNATMA KORUMASI

- Bu durum rezistansın ömrünü kısaltır. Bir “susuz kaynama şalteri” su ısıtıcısını devre dışı bırakacaktır.
- Sonra, şalteri sıfırlamak için su ısıtıcısını taban ünitesinden çıkarmalısınız.
- Su ısıtıcısını soğuyana dek çalışma tezgahı üzerinde bekletin.

TEMİZLİK VE BAKIM

1. Temizlemeden önce, taban ünitesinin fişini prizden çekin ve su ısıtıcısının soğumasını bekleyin.
2. Tüm yüzeyleri nemli bezle silin.
3. Kapağı açın.
4. Filtreyi yukarı ve yuvaların dışına doğru kaydırın.
5. Filtreyi akan musluk suyu altında yumuşak bir fırça ile fırçalayarak iyice durulayın.
6. Filtreyi aşağı ve yuvalara doğru kaydırın.
7. Kapağı kapatın.

Düzenli olarak kireç giderme işlemi uygulayın (en az ayda bir).

A szűrő/fékező a forrásban levő víz zajcsökkentésére szolgál. A vízkő megakadályozza a mőködést és a teáskanna hangosabb lesz.

Tescilli bir kireç giderici ürün kullanın. Kireç giderici ürünle birlikte verilen talimatları uygulayın.

Garanti kapsamında kireç nedeniyle arızalı olarak gelen ürünlerin onarımları ücrete tabi olacaktır.



ÇEVRE KORUMA

Elektrikli ve elektronik cihazlardaki tehlikeli maddelerin neden olduğu çevre ve sağlık sorunlarını önlemek amacıyla bu simge ile işaretlenen cihazlar, genel atık konteynerlerine değil, geri dönüşüm konteynerlerine bırakılmalıdır.

Bakanlıkça tespit ve ilan edilen kullanım ömrü 7 yıldır

Taşıma ve nakliye sırasında dikkat edilecek hususlar :

Ürünü düşürmeyiniz

Darbelere maruz kalmamasını sağlayınız

Cihazı nakliye sırasında orijinal ambalajında taşıyınız.

Citiți instrucțiunile, păstrați-le într-un loc sigur; dacă dați aparatul altcuiva, nu uitați să dați și instrucțiunile. Îndepărtați toate ambalajele înainte de folosire.

PREVEDERI IMPORTANTE DE SIGURANȚĂ

Respectați măsurile de siguranță de bază, inclusiv:

Aparatul poate fi folosit de copii în vârstă de 8 ani sau mai mari și de către persoane cu capacități fizice, senzoriale sau mentale reduse sau lipsă de experiență și cunoștințe dacă sunt supravegheați/instruiți și înțeleg pericolele la care se supun. Copiii nu trebuie să se joace cu aparatul.

Curățarea și utilizarea de către utilizator nu trebuie efectuate de copii decât dacă aceștia au peste 8 ani și sunt supravegheați.

Nu lăsați aparatul și cablul la îndemâna copiilor sub 8 ani.

⚠ Suprafețele aparatului se vor încinge.

Dacă umpleți prea mult, riscați ca vasul să verse apa care fierbe.

Folosiți vasul doar împreună cu suportul său (și vice versa).

În cazul în care cablul este deteriorat, trebuie înlocuit de către fabricant, agentul de service sau orice altă persoană calificată, pentru a evita accidentele.

- Feriți vasul, suportul, cablul ori întrerupătorul de orice lichid.
- Nu folosiți vasul decât pentru încălzirea apei.
- Nu operați aparatul dacă este stricat sau nu funcționează corect.

EXCLUSIV PENTRU UZ CASNIC

SCHIȚĂ

- | | |
|-----------------------------|-----------------|
| 1. Filtru | 4. întrerupător |
| 2. Buton de deblocare capac | 5. Suport |
| 3. Capac | |

ÎNAINTE DE PRIMA UTILIZARE

Umpleți până la **max**, fierbeți, evacuați apa, apoi spălați. Repetați încă o dată, pentru a elimina praful depus în timpul fabricării etc.

UMPLERE

1. Apăsăți butonul de deblocare a capacului pentru a deschide capacul.
2. Umpleți cu cel puțin 1 cană de apă, însă nu depășiți semnul max.
3. Închideți capacul și apăsați pentru a-l bloca.

MODUL DE FOLOSIRE

1. Așezați suportul pe o suprafață stabilă, nivelată.
2. Conectați suportul la priza de pe perete.
3. Așezați vasul pe suport - fiți atenți să nu vărsați apa.
4. Comutați întrerupătorul la I. Becul se va aprinde.
5. Când apa fierbe, vasul se va opri.
6. Pentru a opri aparatul, mutați comutatorul pe **O** sau ridicați carafa de pe suport.

GENERAL

- Când luați vasul, este posibil să descoperiți că suportul este umed. nu vă faceți griji - este aburul folosit pentru oprirea automată, care mai apoi se condensează și este evacuat prin orificiile de sub vas.
- Este posibil să observați o decolorare pe fundul vasului. din nou, nu vă faceți griji - este din cauza combinării elementului cu fundul vasului.

PROTECȚIE FIERBERE PÂNĂ LA USCARE

- Aceasta va scurta viața elementului. Fierberea fără apă va opri automat aparatul.
- Pentru a reseta fierberea, trebuie să luați vasul de pe suport.
- Așezați vasul pe o suprafață de lucru până când se răcește.

ÎNGRIJIRE ȘI ÎNTREȚINERE

1. Scoateți suportul din priză și lăsați vasul să se răcească înainte de a le curăța.
2. Ștergeți suprafețele exterioare cu o cârpă umedă curată.
3. Deschideți capacul.
4. Glisați filtrul în sus și scoateți-l de pe ghidaj.
5. Spălați filtrul sub jet de apă, folosind o perie moale.
6. Glisați filtrul în jos, pentru a-l monta pe ghidaj.
7. Închideți capacul.

Detartrați regulat, (cel puțin o dată pe lună).

Folosiți un detartrant brevetat. Urmați instrucțiunile detartrantului.

Produsele aflate în garanție, returnate din cauza defecțiunilor provocate de particule de calcar, vor fi reparate aplicându-se un preț de reparare.



PROTEJAREA MEDIULUI

Pentru a evita probleme de mediu și sănătate cauzate substanțele periculoase din aparatele electrice și electronice, aparatele marcate cu acest simbol nu trebuie aruncate direct la gunoi, ci trebuie recuperate, refolosite sau reciclate.

Прочетете инструкциите, запазете ги и ги предавайте, ако предавате и уреда. Отстранете всички опаковки преди употреба.

ВАЖНИ ПРЕДПАЗНИ МЕРКИ

Следвайте основните мерки за безопасност, включително:

Този уред може да се използва от деца над 8-годишна възраст, както и от хора с ограничени физически, сетивни или умствени способности, или липса на опит и познания, ако са наглеждани/инструктирани и разбират опасностите с това. С уреда не трябва да играят деца.

Почистването и поддръжката не трябва да се извършват от деца, освен ако те не са над 8-годишна възраст и някой ги наглежда.

Пазете уреда и кабела от деца под 8-годишна възраст.

⚠ Повърхността на уреда ще се нагорещи.

Ако препълните каната, от нея може да пръска вряла вода.

Използвайте каната само заедно с предоставената поставка (и обратно).

Ако кабелът е повреден, той трябва да се подмени от производителя, негов представител за сервизно обслужване или друго квалифицирано за тази цел лице, за да се избегне всякакъв риск.

- Не поставяйте каната, поставката, кабела и щепсела в течност.
- Не използвайте каната за други цели, освен за стопляне на вода.
- Не използвайте уреда, ако е повреден или не работи изрядно.

САМО ЗА ДОМАШНА УПОТРЕБА

ИЛЮСТРАЦИИ

- | | |
|-------------------|-------------|
| 1. филтър | 4. ключ |
| 2. ключ на капака | 5. поставка |
| 3. капак | |

ПРЕДИ ПЪРВА УПОТРЕБА

Напълнете до маркировката **max**, оставете водата да заври, изхвърлете я и изплакнете. Повторете тези действия, за да се премахне производственият прах и др.

ПЪЛНЕНЕ

1. Натиснете блокировка на капака, за да отворите капака.
2. Напълнете най-малко 1 чашка вода, но не над знака **max**.
3. Затворете капака и до натиснете, за да се заключи.

ИЗПОЛЗВАНЕ НА ВАШИЯ КАНАТА

1. Поставете поставката на стабилна, равна повърхност.
2. Включете поставката в стенния контакт.
3. Поставете каната на поставката.
4. Преместете ключа в позиция **I**. Лампичката ще светне.
5. Когато водата заври, каната ще се изключи.
6. За да изключите, преместете превключвателя на положение **O** или повдигнете терموканата от поставката.

ОБЩИ УКАЗАНИЯ

- Когато вдигнете каната, е възможно да забележите влага на поставката. Не се притеснявайте – това е парата, която спомага за автоматичното изключване и която след това се кондензира и изтича през отворите под каната.

- Можете да забележите известно обезцветяване на дъното на каната. Отново, не се притеснявайте – това се дължи на нагревателя, свързан с долната част на каната.

ЗАЩИТА ОТ ИЗВИРАНЕ

- Това ще съкрати живота на нагревателя. Предпазител за защита от завиране без вода ще изключи каната.
- След това трябва да отстраните каната от поставката, за да нулирате предпазителя.
- Поставете каната върху работната повърхност, докато изстине.

ГРИЖИ И ПОДДРЪЖКА

1. Преди почистване изключете поставката от контакта и оставете каната да се охлади.
2. Почистете всички повърхности с чиста влажна кърпа.
3. Отворете капака.
4. Плъзнете филтъра нагоре и го извадете от направляващите елементи.
5. Изплакнете филтъра под течаща вода, като същевременно го почистите с мека четка.
6. Плъзнете филтъра надолу и го поставете в направляващите елементи.
7. Затворете капака.

Редовно почиствайте котления камък (поне веднъж месечно).

Bastırıcı, kaynayan suyun meydana getirdiği sesi azaltmak üzere tasarlanmıştır. Kireç, cihazın çalışmasını engelleyecek ve su ısıtıcısı daha gürültülü çalışır hale gelecektir.

Използвайте патентован препарат за отстраняване на наслагвания. Следвайте инструкциите на препарата.

Продукти под гаранция, върнати с повреди в резултат от натрупване на котлен камък, подлежат на такса за ремонт.

ОПАЗВАНЕ НА ОКОЛНАТА СРЕДА

За да се избегнат екологични и здравни проблеми поради наличие на опасни субстанции в електрическите и електронни стоки, уредите, обозначени с този символ, не трябва да се изхвърлят заедно с несортирани общински отпадъци, а следва да се върнат обратно, да се използват отново или рециклират.

اقرأ التعليمات واحفظها في مكان آمن. في حالة اهداء الجهاز لشخص آخر ارفق معه التعليمات. يجب ازالة جميع الأغلفة قبل الاستعمال.

اجراءات أمان ضرورية

يجب اتخاذ اجراءات الأمان الأساسية التالية:

- يمكن استخدام هذا الجهاز بواسطة الأطفال الذين تتراوح أعمارهم من 8 سنوات فما فوق والأشخاص ذوي القدرات الجسدية أو الحسية أو العقلية المنخفضة أو عديمي الخبرة والمعرفة إذا تم الإشراف عليهم/تعليمهم ويفهمون المخاطر المعنية.
- يجب ألا يعيب الأطفال بالجهاز.
- يجب عدم قيام الأطفال بالتنظيف والصيانة إلا إذا كانوا أكبر من 8 سنوات مع الإشراف عليهم.
- اجعل الجهاز والكلبات بعيدا عن متناول الأطفال دون سن 8 سنوات.
- لم تم ملاء الغلاية زيادة عن الحد، يمكن سقوط ماء مغلي.
- استخدم الغلاية مع القاعدة الأصلية وبالعكس.
- إذا كان السلك متضررا فاطلب استبداله في الشركة المصنعة في مكتبها للبيع أو عن طريق مهنيّ محترف، لمنع أي حادث ممكن.
- يمكن أن يسبب إساءة استخدام الجهاز إصابات.
- ⚠️ سوف تصبح أسطح الجهاز ساخنة. سوف تبقى الحرارة المتبقية الأسطح ساخنة بعد الاستخدام.

- لا تغمر الغلاية أو القاعدة أو السلك أو مفتاح التشغيل في أي سائل.
- اجعل الغلاية والقاعدة والكلبات بعيدة عن حواف أسطح العمل.
- لا تستخدم الغلاية لغرض آخر غير غلي الماء.
- لا تستخدم الجهاز إذا كان تالفا أو لا يعمل بصورة صحيحة.

للاستعمال المنزلي فقط

الرسومات

- | | |
|---------------|------------------|
| 1. فلتر | 4. مفتاح التشغيل |
| 2. قفل الغطاء | 5. قاعدة |
| 3. غطاء | |

قبل الاستخدام لأول مرة

قم بالماء لعلامة max وقم بغلي الماء ثم تخلص منه ثم قم بالشطف. قم بذلك مرتين لإزالة أي غبار من آثار التصنيع، الخ.

الملئ

1. اضغط على قفل الغطاء لفتح الغطاء
2. امأ الغلاية بفنجانين من الماء على الأقل، ولكن دون تجاوز علامة الحد الأقصى (مشار إليها داخل الغلاية).
3. أغلق الغطاء واضغط لأسفل لقلعه.

تشغيل

1. أوصل القاعدة بالتيار الكهربائي.
2. ضع الغلاية على القاعدة.
3. ضع مفتاح التشغيل بوضعية I
4. تضيء اللمبة، وتسخن الغلاية.
5. سوف تتوقف الغلاية عندما يغلي الماء.
6. للإيقاف، حرك المفتاح إلى O أو ارفع الغلاية من القاعدة.

عام

- عند رفع الغلاية قد ترى رطوبة في القاعدة. لا تقلق، إنه البخار المكثف الذي يستخدم لإطفاء الغلاية أليا والذي يخرج من فتحات التهوية الموجودة تحت الغلاية.
- يمكن ملاحظة فقدان اللون في الجزء الأسفل من الغلاية. لا تقلق، فهو يعود للاتصاق المواد في هذا الجزء.

الحماية من الغليان حتى الجفاف

- الاستخدام مع ماء غير كاف يقلل من عمر الجهاز. في حالة استخدام الغلاية في هذه الظروف فإن الآلية المضادة للغليان الجاف تطفئ الغلاية.
- حينذاك عليك أن تفصل الغلاية عن القاعدة لاستعادة الآلية.
- تثبت الغلاية على السطح الذي تعمل عليه لغاية برودها.

العناية والصيانة

1. افصل الجهاز عن التيار الكهربائي واتركه يبرد تماما قبل تنظيفه.
2. قم بمسح جميع الأسطح بقطعة قماش مبللة.
3. افتح الغطاء.
4. حرك الفلتر لأعلى وخارج الأدلة.
5. اغسل المصفاة تحت الحنفية بماء جار مع تفريشها بفرشة لينة.
6. حرك الفلتر لأسفل في الأدلة.
7. اغلق الغطاء.

قم بإزالة الرواسب بانتظام (على الأقل شهريا).

- تم تصميم الكابت للحد من الضوضاء الناتجة عن الماء المغلي. وسوف تمنع الترسبات الغلاية من العمل وسوف تصبح أكثر ضجيجا.
- قم بإزالة ترسبات الجهاز شهريا على الأقل بجهاز لإزالة الترسبات. اتبع التعليمات الموجودة على عبوة جهاز إزالة الترسبات. اصلاح المنتجات خلال مدة الضمانة والتي تعاني من عطل بسبب عدم إزالة طبقة الأوساخ بانتظام، يدفع عنها مبلغ مادي.

رمز سلة المهملات على العجلة

لتجنب المشاكل البيئية والصحية بسبب المواد الخطرة في المعدات الكهربائية والإلكترونية، يجب عدم التخلص من الأجهزة المميزة بهذا الرمز مع نفايات البلدية غير المصنفة ولكن استعادتها أو إعادة استخدامها أو إعادة تدويرها.