



(NL) Luchtbevochtiger
Gebruikshandleiding

Geachte klant,

we zijn blij dat u hebt gekozen voor een product uit ons assortiment. Onze naam staat voor hoogwaardige en grondig gecontroleerde kwaliteitsproducten die te maken hebben met warmte, zachte therapie, bloeddrukdiagnose, gewicht, massage en lucht.

1. Voorgeschreven gebruik	2
2. Veiligheidsinstructies	2
3. Ter introductie	4
4. Beschrijving van het apparaat	4
5. Ingebruikname	5
6. Bediening	6
7. Reiniging en Onderhoud	6
8. Onderdelen	8
9. Wat te doen bij problemen?	8
10. Technische gegevens	9
11. Afvalverwijdering	9

Omvang van de levering

- Basis luchtbevochtiger
- Waterreservoir van de luchtbevochtiger
- Schoonmaakborstel
- Gebruikshandleiding

Neem deze gebruikshandleiding aandachtig door en neem alle aanwijzingen in acht.

Met vriendelijke groet,
Uw Beurer-team



Waarschuwing!

Het niet naleven van deze aanwijzingen kan leiden tot blijvend letsel of de dood.



Let op!

Het niet naleven van deze aanwijzingen kan leiden tot lichte verwondingen of schade.



Belangrijk!

Het niet naleven van deze aanwijzingen kan leiden tot fysieke schade of schade aan het milieu.



Kruisverwijzing naar een andere paragraaf.

1. Voorgeschreven gebruik

Deze luchtbevochtiger is ontworpen voor luchtbevochtiging binnenshuis.

Het apparaat is bedoeld voor privé-gebruik.

2. Veiligheidsinstructies

- Lees deze gebruikshandleiding zorgvuldig door! Het niet opvolgen van de volgende aanwijzingen kan leiden tot persoonlijk letsel of schade aan eigendommen.
- Bewaar de gebruikshandleiding en zorg ervoor, dat deze ook toegankelijk is voor gebruikers.
- Draag deze instructies samen met het apparaat over.
- Gebruik het apparaat alleen met de op het apparaat aangegeven netspanning (het typeplaatje bevindt zich aan de onderkant van de basis).
- Sluit het netsnoer alleen aan op het stopcontact, wanneer het apparaat is uitgeschakeld.
- Gebruik het apparaat nooit wanneer het apparaat of de toebehoren zichtbaar beschadigd zijn.
- Gebruik het apparaat niet wanneer het is gevallen of wanneer water in het apparaat is gekomen.
- Gebruik het apparaat niet tijdens onweer.
- Schakel het apparaat in het geval van een defect of storing onmiddellijk uit. Trek de stekker uit het stopcontact.



Waarschuwing!

Net als elk elektrisch apparaat moet ook deze luchtbevochtiger voorzichtig en bedachtzaam worden gebruikt om het gevaar van elektrische schokken te voorkomen.

- Trek niet aan het netsnoer of aan het apparaat om de stekker uit het stopcontact te trekken.
- Til het apparaat nooit op en draag het nooit aan het netsnoer.
- Zorg dat het netsnoer niet wordt afgeklemd.
- Zorg dat de netsnoeren niet in aanraking komen met warme oppervlakken.
- Zorg ervoor dat het netsnoer en de stekker niet met water of andere vloeistoffen in aanraking komen.
- Gebruik het apparaat alleen in droge ruimtes (bijvoorbeeld nooit in de badkamer, in de sauna, enzovoort).
- Raak nooit een apparaat aan dat in het water is gevallen. Trek eerst onmiddellijk de stekker uit het stopcontact.
- Stoot niet tegen het apparaat en laat het niet vallen.

Reparatie



Waarschuwing!

- De basis mag niet worden opengemaakt.
- Reparaties aan elektrische apparatuur mag alleen worden uitgevoerd door professionals. Ondeskundige reparaties kunnen leiden tot aanzienlijke gevaren voor de gebruiker. Ga voor onderhoud of reparaties naar een servicepunt of een erkende dealer.
- Als het netsnoer van het toestel is beschadigd, moet het worden vervangen door de fabrikant of een geautoriseerd servicepunt.

Brandgevaar



Waarschuwing!

Oneigenlijk gebruik of het negeren van de instructies kan eventueel vuur veroorzaken.

- Gebruik het apparaat nooit wanneer het is afgedekt door bijvoorbeeld een deken of een kussen.
- Gebruik het apparaat niet in de nabijheid van brandbare materialen.

Bediening



Waarschuwing!

- Dit apparaat is alleen bedoeld voor het in deze gebruikshandleiding beschreven gebruik. De fabrikant is niet aansprakelijk voor enige schade die voortkomt uit onjuist of onzorgvuldig gebruik.
- Dit apparaat mag niet worden gebruikt door personen (waaronder kinderen) met beperkte fysieke, zintuiglijke of geestelijke vermogens, onervarenheid of onwetendheid. Gebruik is alleen toegestaan wanneer het plaatsvindt onder toezicht van een voor hun veiligheid verantwoordelijke persoon, of wanneer zij van deze persoon aanwijzingen hebben ontvangen voor het gebruik.
- Let erop dat kinderen niet met het apparaat spelen.
- Als u lijdt aan een ernstige aandoening van de luchtwegen of longen, moet u uw arts raadplegen voordat u de luchtbevochtiger gebruikt.
- Schakel het apparaat uit na elk gebruik en voor elke reiniging. Trek de stekker uit het stopcontact.
- Zorg dat het netsnoer geen struikelgevaar vormt.



Let op!

- Zorg dat het toestel op een stevige ondergrond staat, dat het niet kan kantelen en dat het niet vochtig kan worden.
- Steek geen voorwerpen in de openingen van het apparaat. Zorg dat de bewegende delen altijd vrij kunnen bewegen.
- Plaats geen voorwerpen op het apparaat.
- Bescherm het apparaat tegen hoge temperaturen.

3. Ter introductie

De mens brengt het grootste deel van zijn/haar tijd door in gesloten ruimtes. Voor een ideale binnenlucht wordt een relatieve luchtvochtigheid van 40-60% aangeraden. Vooral in de winter is deze waarde vaak lager, omdat bij ventilatie koude lucht met een lage luchtvochtigheid wordt gebruikt en opgewarmd. Deze droge lucht absorbeert vocht en droogt de slijmvliezen en de huid maar ook meubels uit.

De droge lucht heeft dus een aantal negatieve effecten.

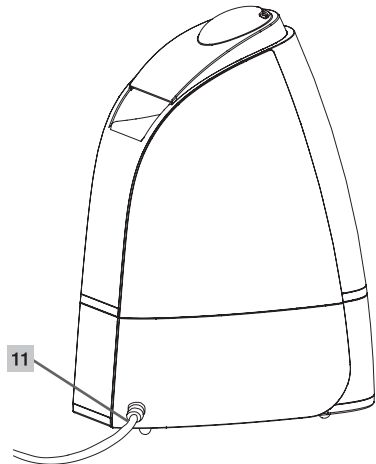
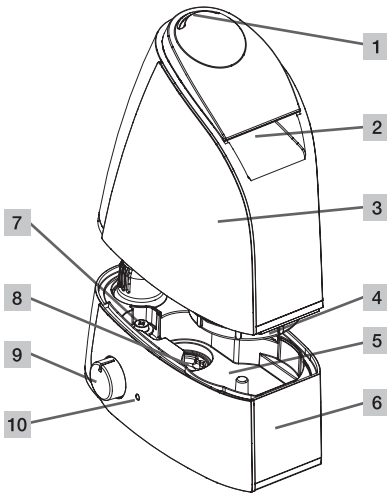
- Slijmvliezen en lippen drogen uit
- Ogen beginnen te branden
- Infecties en aandoeningen van de luchtwegen worden erger
- U voelt zich loom, vermoeid en kunt zich slecht concentreren
- Huisdieren en kamerplanten hebben last van de droge lucht
- Het wordt stoffiger
- Textiel gemaakt van synthetische vezels, zoals tapijten en synthetische vloeren, wordt statisch
- Houten meubilair en voornamelijk houten vloeren kunnen schade oplopen
- Muziekinstrumenten raken ontstemd

4. Beschrijving van het apparaat

De luchtbevochtiger

- bevochtigt de lucht,
- werkt geruisloos en is traploos instelbaar,

- is geschikt voor kamers met een oppervlakte van maximaal 25 m²,
- bespaart energie en schakelt automatisch uit als het waterreservoir leeg is,
- is eenvoudig te reinigen.

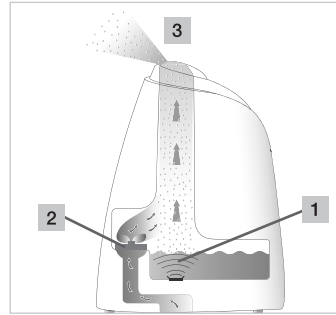


- 1 Stoomuitlaat
- 2 Handvat
- 3 Waterreservoir
- 4 Schroefdop van het waterreservoir
- 5 Waterbak
- 6 Basis luchtbevochtiger

- 7 Niveausensor
- 8 Ultrasoon membraan
- 9 Draaiknop
- 10 LED-lampje
- 11 Netsnoer

Prinzip Luftbefeuchter LB44

- [1] Een membraan dat beweegt door ultrasoon geluid zet het water in beweging waardoor kleine druppels water zich van het oppervlak losmaken.
- [2] De ventilator zuigt aan de onderkant van het apparaat lucht aan.
- [3] De lucht wordt verrijkt met de losgemaakte waterdruppeltjes en voorzichtig omhoog geblazen door de opening.



5. Ingebruikname

Het apparaat uitpakken

⚠ Waarschuwing!

Houd de verpakkingsmaterialen buiten het bereik van kinderen. Kinderen kunnen hier in stikken.

- > Open de doos
 - > Verwijder de bovenste bescherming
- Maak het plastic nog niet kapot.*
- > Til het apparaat omhoog uit de verpakking
 - > Verwijder de plastic zak
 - > Controleer het apparaat, het netsnoer en de kabel op beschadigingen

Plaatsing

⚠ Waarschuwing!

Lees voordat u het apparaat gebruikt de veiligheidsinstructies in het hoofdstuk veiligheid goed door.

▷ Veiligheid, pagina 2 van 3

i Belangrijk!

- De directe omgeving van de luchtbevochtiger kan vochtig worden.
- Met hard water kan er een witte neerslag ontstaan.
- Plaats het apparaat niet op de grond maar op een verhoogde ondergrond (bijvoorbeeld een tafel of een commode).
- Plaats het apparaat zodanig dat de stoomuitlaat niet op objecten is gericht.
- Verwijder het resterende water als u geen gebruik maakt van het apparaat.

- > Plaats het apparaat op een vaste, vlakke en watervaste ondergrond

Als het apparaat per ongeluk omvalt, kan er waterlekkage optreden, zelfs wanneer het apparaat is uitgeschakeld en niet is aangesloten.

Water

i Belangrijk!

- Voeg geen etherische oliën en geurstoffen aan het water toe. Het plastic kan bij gebruik van toevoegingsmiddelen verkleuren en beschadigen. Het ultrasone membraan blijft plakken en zal daardoor beschadigen.
- Gebruik vers drinkwater voor het apparaat.
Als het water erg hard is, kunt u gedemineraliseerd of gedistilleerd water gebruiken.

Tip!

Voor hard water raden we u aan het optionele kalkfilter te gebruiken.

▷ 8. Onderdelen

Vul het waterreservoir

- > Til en draai het waterreservoir met het handvat

Het waterreservoir wordt met een veerklep afgesloten.

- > Open het waterreservoir met de schroefdoop
- > Vul het water bij

Het waterreservoir heeft een maximale inhoud van 2,8 liter.

Het waterpeil is zichtbaar vanaf de buitenkant.

- > Sluit het waterreservoir goed af met de schroefdoop
 - > Draai het reservoir, stop bij het handvat en plaats het reservoir op de basis
- Het reservoir moet stevig op de basis staan.*

6. Bediening

i Belangrijk!

Controleer altijd de vochtigheid van de lucht in uw ruimte. Bij een intensieve, ononderbroken werking kan de ruimte te vochtig worden. De relatieve luchtvochtigheid mag hoger zijn dan 60%.

Het apparaat inschakelen

- > Steek de stekker in het stopcontact
- > Draai de draaiknop van de minimale positie naar rechts

Naast de draaiknop brandt een groen LED-lampje.

Als er geen of niet genoeg water in het reservoir zit, gaat er een rood LED-lampje branden.

Het toestel wordt om veiligheidsredenen uitgeschakeld.

- > Vul het waterreservoir
- ▷ Vul het waterreservoir, zoals hieronder wordt beschreven 5. Ingebruikname beschrijven.

- > Stel met de draaiknop het gewenste verdampingsvermogen in

Het maximale verdampingsvermogen is 220 ml per uur.

Het apparaat uitschakelen

- > Draai de draaiknop linksom naar "0"
- Het LED-lampje naast de draaiknop gaat uit.*
- > Trek de stekker uit het stopcontact

7. Reiniging en Onderhoud

Regelmatige reiniging en ontsmetting is noodzakelijk voor een hygiënische, probleemloze werking.

De verontreiniging van het apparaat is afhankelijk van de waterkwaliteit en de levensduur. In ieder geval raden we de volgende reinigingsfrequentie aan.

Om de drie dagen	Indien noodzakelijk	
x		Het ultrasone membraan reinigen met een borstel, de basis afspoelen
x		Waterreservoir spoelen, Water verversen
	x	Luchtfilters aan de onderkant reinigen
	x	De buiten- en binnenkant van de luchtbevochtiger reinigen
	x	Ontkalken

⚠ Waarschuwing!

Schakel het apparaat uit na elk gebruik en voor elke reiniging. Trek de stekker uit het stopcontact.

⚠ Let op!

Reinig het waterreservoir en leeg de luchtbevochtiger volledig wanneer het apparaat meer dan een week niet meer wordt gebruikt.

i Belangrijk!

- Reinig het apparaat alleen op de voorgeschreven manier.
- Er mogen geen vloeistoffen doordringen in de basis.
- Gebruik geen oplosmiddelhoudende schoonmaakmiddelen.
- Gebruik voor het reinigen uitsluitend een mild schoonmaakmiddel of azijn/schoonmaakazijn.

Het ultrasone membraan reinigen met een borstel, de basis afspoelen

i Belangrijk!

Leeg het water zijlings uit de basis in de richting van de pijl. Zorg ervoor dat er geen water doordringt in het apparaat, zoals via de opening van de ventilator.



- > Reinig het ultrasone membraan met het bijgeleverde schoonmaakborsteltje
- > Giet het water zijdelings uit de bodem
Let op de markering in de eenheid!
- > Wanneer er verontreiniging aanwezig is in de basis, giet u schoon, vers water in de basis en giet u dit er zijdelings uit

Waterreservoir spoelen, Water verversen

- > Reinig het waterreservoir wekelijks wanneer u het apparaat dagelijks gebruikt
- > Gebruik een mild schoonmaakmiddel of azijn/schoonmaakazijn
- > Reinig de schroefdraad van de schroefdop met een zachte borstel
- > Vul het reservoir voor de helft met water
- > Sluit het waterreservoir goed af met de schroefdop
- > Kantel het reservoir een paar keer heen en weer en schud deze hierbij
- > Zorg dat al het water uit het reservoir is gelopen
- > Herhaal het proces met schoon water

Luchtfilters reinigen

- > Giet het water zijdelings uit de bodem
- > Droog de basis af
- > Haal het luchtfilter uit de houder aan de onderkant van de basis
- > Spoel het luchtfilter vervolgens grondig af en laat het drogen

- > Plaats het droge luchtfilter terug in de houder aan de onderkant van de basis

De buiten- en binnenkant van de luchtbevochtiger reinigen

- > Giet het water zijdelings uit de bodem
- > Neem de buiten- en binnenkant van de luchtbevochtiger af met een vochtige doek
Gebruik voor het reinigen uitsluitend een mild schoonmaakmiddel of azijn/schoonmaakazijn.

Ontkalken

Het ultrasone membraan ontkalken

- Hard water kan leiden tot verkalking van het apparaat, en met name van het ultrasone membraan. Dit is te zien aan een witte neerslag. Ontkalk het apparaat regelmatig.
- > Druppel ontkalkmiddel op het ultrasone membraan
 - > Laat dit 2 tot 5 minuten inwerken
 - > Reinig het ultrasone membraan met het bijgeleverde schoonmaakborsteltje
 - > Spoel de basis twee keer goed af met schoon, vers water

De binnenkant van de basis reinigen

- > Doop een zachte, vochtige doek kort in een reinigungsoplossing
- > Veeg de binnenkant van de basis met de doek schoon
- > Giet voorzichtig, een beetje schoon, vers water in de basis
- > Giet het water zijdelings uit de bodem
- > Herhaal het proces met schoon water

Het waterreservoir ontkalken

- > Vul het reservoir voor de helft met water
- > Voeg een kleine hoeveelheid ontkalkmiddel toe
- > Sluit het waterreservoir goed af met de schroefdop
- > Kantel het reservoir een paar keer heen en weer en schud deze hierbij
- > Zorg dat er geen reinigungsoplossing in het reservoir achterblijft
- > Herhaal het proces nog twee keer met schoon water

8. Onderdelen

Tip!

Voor hard water raden we u aan het optionele kalkfilter te gebruiken.

Kalkfilter (optioneel)

Bestelnummer 162.843. Neem contact op met het landelijke servicepunt.



i Belangrijk!

- Als het apparaat ondanks het kalkfilter toch verkalkt of er een witte neerslag wordt gevormd, dan moet het kalkfilter worden vervangen.
- De levensduur van het filter bedraagt maximaal 2 tot 3 maanden.
- Als het apparaat voor een langere tijd niet wordt gebruikt, moet het kalkfilter uit het water worden genomen en gedroogd.

Kalkfilter plaatsen


- > Til het waterreservoir op en draai het om
- > Open het waterreservoir met de schroefdop
- > Schroef het kalkfilter uit de schroefdop
- > Sluit het waterreservoir goed af met de schroefdop

9. Wat te doen bij problemen?

Probleem	Oorzaak	Oplossing
Geen LED-weergave	Het netsnoer is niet aangesloten.	> De stekker in het stopcontact steken
	De draaiknop staat op de laagste stand.	> Draai de draaiknop rechtsonder richting de hoogste stand
Het LED-lampje brandt rood	Het waterpeil is te laag, het reservoir is leeg.	> Vul het waterreservoir bij
Er komt geen stoom uit het apparaat	Het LED-lampje brandt groen.	> Draai de draaiknop rechtsonder richting de hoogste stand
	Het LED-lampje brandt rood.	> Vul het waterreservoir bij
	Het LED-lampje brandt niet.	> De stekker in het stopcontact steken
De stoom ruikt vreemd	Nieuw apparaat.	> Verwijder het waterreservoir, draai en verwijder de schroefdop > Laat het open, lege waterreservoir 12 uur lang in een koele, droge plaats luchten
	Stilstaand of vervuild water.	> Leeg de basis en het waterreservoir en reinig deze grondig > Vul het reservoir met vers water
Opvallend lawaai	Het waterreservoir is niet goed op de basis geplaatst.	> Verwijder het waterreservoir en plaats deze correct op de basis <i>Het reservoir moet stevig op de basis staan.</i>

Probleem	Oorzaak	Oplossing
Opvallend lawaai	Het waterreservoir bevat te weinig water.	> Vul het waterreservoir bij
	Het apparaat staat niet vlak en stabiel.	> Plaats het apparaat op een vlakke en stabiele ondergrond
De stoom komt van onder het waterreservoir uit het apparaat.	Het waterreservoir is niet goed op de basis geplaatst.	> Verwijder het waterreservoir > Controleer of de koppeling tussen de basis en het waterreservoir schoon is > Maak deze indien nodig schoon > Plaats het waterreservoir correct op de basis <i>Het reservoir moet stevig op de basis staan.</i>

10. Technische gegevens

Afmetingen (LxBxH)	ca. 25 cm x 12 cm x 34 cm
Lengte van het snoer	ca. 1,5 m
Gewicht (leeg)	ca. 1,5 kg
Netspanning/-frequentie	100-240 V AC / 50/60 Hz
Nominaal vermogen	20 Watt
Oppervlakte van de ruimte	maximaal 25 m ²
Capaciteit	ca. 2,8 L
Verdampingsvermogen	220 ml/uur
Verklaring van symbolen	 Het apparaat is dubbel geïsoleerd en is derhalve in overeenstemming met beschermingsklasse 2.

11. Afvalverwijdering

Volg de plaatselijke regelgeving voor de verwijdering van materialen. Verwijder het apparaat volgens de wettelijke bepalingen voor elektrische en elektronische apparatuur 2002/96/EC – WEEE (Waste Electrical and Electronic Equipment).

Voor verdere informatie kunt u zich richten tot de bevoegde instanties voor afvalverwijdering.



