

 **BESTRON**<sup>®</sup>  
VIVA ITALIA



1800  
Watts

220  
240  
Volts

50  
60  
Hz



ACG380  
**INSTRUCTION MANUAL**

**DE** Bedienungsanleitung

**FR** Mode d'emploi

**NL** Handleiding

**EN** Instruction manual

**IT** Istruzioni per l'uso

**ES** Manual del usuario



## HERZLICHEN GLÜCKWUNSCH!

---

Herzlichen Glückwunsch zum Erwerb dieses Bestron-Produktes. In dieser Gebrauchsanweisung erläutern wir die Funktion und die Benutzung. Lesen Sie somit diese Gebrauchsanweisung aufmerksam durch, bevor Sie das Gerät benutzen. Verwenden Sie das Gerät nur so, wie es in der Gebrauchsanweisung beschrieben ist. Bewahren Sie die Gebrauchsanweisung danach sorgfältig auf.

### **Bei einem Defekt:**

Sollte das Gerät unverhofft einen Defekt aufweisen, versuchen Sie dann nie, die Reparatur selbst vorzunehmen. Lassen Sie Reparaturen immer von einem qualifizierten Mechaniker ausführen.

### **Benutzung durch Kinder:**

- Dieses Gerät darf von Kinder älter als 8 Jahren und Personen mit vermindertem körperlichen, sinnlichen oder geistigen Vermögen oder Mangel an Erfahrung und Kenntnis benutzt werden, aber nur unter Beaufsichtigung oder wenn sie über die sichere Benutzung des Gerätes aufgeklärt wurden und dessen mögliche Gefahren verstehen.
- Die Reinigung und Wartung dürfen nicht von Kindern durchgeführt werden, außer wenn sie älter als 8 Jahre sind und beaufsichtigt werden.
- Halten Sie das Gerät und das Kabel außerhalb der Reichweite von Kindern bis 8 Jahren.
- Kinder müssen im Auge behalten werden, um sich dessen sicher zu sein, dass sie nicht mit dem Gerät spielen.

## WAS SIE ÜBER ELEKTROGERÄTE WISSEN MÜSSEN

---

- Kontrollieren Sie, ob die Netzspannung der auf dem Typenschild eines Elektrogerätes angegebenen Netzspannung entspricht, bevor Sie es benutzen.
- Kontrollieren Sie, ob die Steckdose, an die Sie ein Elektrogerät anschließen, geerdet ist.
- Stellen Sie Elektrogeräte immer an einer Stelle auf, an der sie nicht fallen können, und auf einen stabilen und ebenen Untergrund.
- Bestimmte Teile eines Elektrogerätes können warm oder manchmal heiß werden. Berühren Sie diese nicht, um Verbrennungen zu vermeiden.
- Sorgen Sie dafür, dass Ihre Hände trocken sind, wenn Sie ein Elektrogerät, ein Kabel oder einen Stecker berühren.

- Elektrogeräte müssen zur Vermeidung einer Feuergefahr ihre Wärme abgeben können. Sorgen Sie somit dafür, dass das Gerät ausreichend frei ist und nicht mit brennbarem Material in Kontakt kommen kann. Elektrogeräte dürfen nie bedeckt werden.
- Sorgen Sie dafür, dass Elektrogeräte, Kabel oder Stecker nicht mit Wasser in Berührung kommen.
- Tauchen Sie Elektrogeräte, Kabel oder Stecker nie in Wasser oder eine andere Flüssigkeit.
- Fassen Sie Elektrogeräte nie an, wenn sie ins Wasser gefallen sind. Ziehen Sie direkt den Stecker aus der Steckdose. Benutzen Sie das Gerät nicht mehr.
- Sorgen Sie dafür, dass Elektrogeräte, Kabel und Stecker nicht mit Hitzequellen, wie zum Beispiel eine heiße Kochplatte oder offenes Feuer, in Berührung kommen.
- Lassen Sie Kabel nie über den Rand der Anrichte, Arbeitsplatte oder einen Tisch hängen.
- Ziehen Sie den Stecker immer aus der Steckdose, wenn Sie das Elektrogerät nicht benutzen.
- Wenn Sie den Stecker aus der Steckdose ziehen, ziehen Sie dann am Stecker selbst und nicht am Kabel.
- Kontrollieren Sie regelmäßig, ob das Kabel des Elektrogerätes noch intakt ist. Benutzen Sie das Gerät nicht, wenn das Kabel Beschädigungen aufweist. Wenn das Kabel beschädigt ist, muss es vom Hersteller, einem technischen Kundendienst oder einer Person mit einer ähnlichen Qualifikation ersetzt werden, um jede Gefahr zu vermeiden.
- Das Gerät darf nicht mittels eines externen Zeitschalters oder durch ein separates System mit Fernbedienung eingeschaltet werden.

## **WAS SIE ÜBER DIESES GERÄT WISSEN MÜSSEN**

---

- Seien Sie vorsichtig, wenn Sie das Gerät im Freien benutzen.
- Benutzen Sie das Gerät nie in feuchten Räumen.
- Reinigen Sie das Gerät nach der Benutzung gründlich (siehe Reinigung und Wartung).
- Verschieben Sie das Gerät keinesfalls in eingeschaltetem Zustand oder wenn es noch warm ist. Schalten Sie das Gerät immer zuerst aus.
- Fassen Sie das Gerät nur an den Griffen an. Alle Metallteile können sehr heiß sein.
- Verwenden Sie auf der Grillplatte nur Hilfsmittel mit einem guten wärmeisolierenden Griff.
- Verwenden Sie keine scharfen oder metallenen Geräte auf der Grillplatte. Diese werden die Antihaftbeschichtung beschädigen.

## UMWELT

---



- Werfen Sie Verpackungsmaterial, wie zum Beispiel Plastik und Karton, in die dazu bestimmten Container.
- Dieses Produkt am Ende der Nutzungsdauer nicht als normalen Haushaltsabfall entsorgen, sondern bei einer Sammelstelle zur Wiederverwendung von elektrischem und elektronischem Gerät. Achten Sie auf das Symbol auf dem Produkt, der Gebrauchsanweisung oder Verpackung.
- Die Materialien können wie angegeben wiederverwendet werden. Durch Ihre Hilfe bei der Wiederverwendung, der Verarbeitung der Materialien oder anderen Formen der Nutzung des alten Gerätes leisten Sie einen wichtigen Beitrag zum Schutz unserer Umwelt.
- Informieren Sie sich bei der Gemeinde nach der richtigen Sammelstelle bei Ihnen in der Nähe.

## CE-KONFORMITÄTSERKLÄRUNG

---

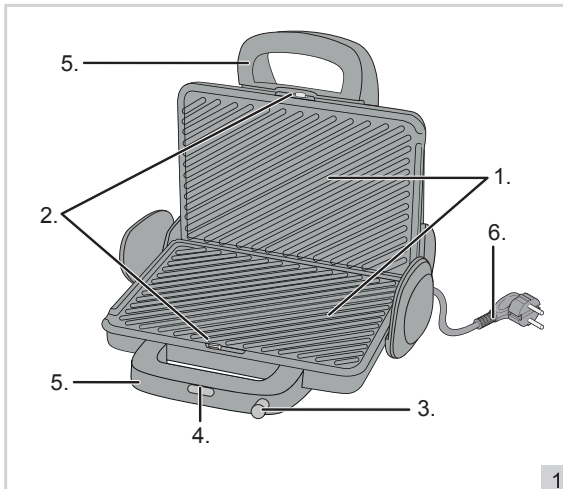
Dieses Produkt erfüllt die Bestimmungen in den folgenden europäischen Richtlinien auf Sicherheitsgebiet:

- |                             |            |
|-----------------------------|------------|
| • EMV-Richtlinie            | 2014/30/EU |
| • Niederspannungsrichtlinie | 2014/35/EU |
| • RoHS-Richtlinie           | 2011/65/EU |

**R. Neyman**  
Quality control

**BETRIEB - Allgemein**

Das Gerät ist nur für den Hausgebrauch vorgesehen und nicht für die professionelle Verwendung.



- 1. Grillplatten
- 2. Verriegelungsklammern
- 3. Temperatureinstellung
- 4. Temperaturanzeigeleuchte
- 5. Griffe
- 6. Kabel und Stecker

**BETRIEB - Vor dem ersten Gebrauch**

- 1. Entfernen Sie die Verpackung.
- 2. Reinigen Sie alle Zubehörteile, um alle Rückstände aus dem Herstellungsprozess zu entfernen (siehe „Reinigung und Wartung“).
- 3. Stecken Sie das Netzkabel ein und lassen Sie den Grill 10 Minuten lang aufheizen. Auf diese Weise entfernen Sie jeglichen Verpackungsgeruch vom Gerät.

**ACHTUNG:**

- Wenn Sie das Gerät zum ersten Mal benutzen, kann es zu leichter Rauchentwicklung und einer bestimmten Geruchsbildung kommen. Das ist normal und verschwindet von selbst. Sorgen Sie für ausreichend Belüftung.
- Halten Sie Vögel vom Gerät fern, wenn das Gerät in Betrieb ist. Beim Erhitzen der Antihafbeschichtung auf den Backplatten kann eine für Vögel störende Substanz freigesetzt werden.

**BETRIEB - Vorheizen**

- 1. Stellen Sie das zugeklappte Gerät auf eine ebene und hitzebeständige Fläche.
- 2. Drehen Sie die Temperatureinstellung auf die gewünschte Leistungsstufe.
- 3. Heben Sie die obere Platte an.
- 4. Streichen Sie die Grillplatten bei Bedarf mit etwas Öl ein.
- 5. Senken Sie die obere Platte.
- 6. Stecken Sie den Netzstecker in die Steckdose.

Die Temperaturanzeige leuchtet nun auf und das Gerät wird vorgeheizt. Nach ca. 2 Minuten, wenn die eingestellte Temperatur erreicht ist, hält der eingebaute automatische Thermostat das Gerät auf der richtigen Temperatur. Die Temperaturanzeige leuchtet abwechselnd auf. Dies ist normal.

Leistungsstufe 1	ca. 45°C
Leistungsstufe 2	ca. 85°C
Leistungsstufe 3	ca. 140°C
Leistungsstufe 4	ca. 175°C
Leistungsstufe 5	ca. 240°C

## BETRIEB - Funktionen

Mit dem Gerät können Sie Speisen auf beiden Seiten gleichzeitig grillen. Sie können das Gerät aber auch ganz aufklappen, um es als großzügigen Tischgrill zu verwenden.

### BETRIEB - Beidseitiges Grillen

1. Heben Sie die obere Platte an.
2. Legen Sie die Speisen auf die untere Platte.
3. Senken Sie die obere Platte.
4. Grillen Sie die Speisen, bis sie gar sind.
5. Heben Sie die obere Platte an.
6. Nehmen Sie die Speisen von der Grillplatte.
7. Ziehen Sie nach Gebrauch den Netzstecker aus der Steckdose.

#### ACHTUNG:

- Die erforderliche Zubereitungszeit variiert je nach Produkt.
- Verwenden Sie keine scharfen Gabeln, Messer oder andere spitze Gegenstände, die die Antihafbeschichtung der Grillplatten beschädigen können!
- Die obere Platte hat etwas Spiel, sodass das Gerät für Speisen unterschiedlicher Dicke geeignet ist.

### BETRIEB - Einseitig grillen

1. Heben Sie die obere Platte an.
2. Ziehen Sie anschließend die obere Platte nach oben und schieben Sie sie dann nach hinten. Nun haben Sie einen großzügigen Tischgrill.
3. Verteilen Sie die Speisen auf die beiden Grillplatten
4. Grillen Sie die Speisen, bis sie gar sind.
5. Nehmen Sie die Speisen von der Grillplatte.
6. Ziehen Sie nach Gebrauch den Netzstecker aus der Steckdose.

#### ACHTUNG:

- Die erforderliche Zubereitungszeit variiert je nach Produkt.
- Verwenden Sie keine scharfen Gabeln, Messer oder andere spitze Gegenstände, die die Antihafbeschichtung der Grillplatten beschädigen können!

Speisen	Leistungsstufe	Empfohlene Zeit
Wurst	4	10-13 Min.
Spieß	5	10-13 Min.
Hähnchen	5	12-15 Min.
Fisch	4	10-15 Min.
Fleisch	5	18-22 Min.
Sandwiches, Paninis, Toasties, usw.	5	7-11 Min.

## REINIGUNG UND WARTUNG

1. Ziehen Sie den Netzstecker aus der Steckdose und warten Sie, bis das Gerät vollständig abgekühlt ist.
2. Reinigen Sie die Grillplatten nach jedem Gebrauch. Drücken Sie auf die Verriegelungskammern, um die Grillplatten herauszunehmen. Reinigen Sie die Grillplatten anschließend mit Seifenwasser oder in der Spülmaschine. Trocknen Sie sie anschließend gründlich ab, bevor Sie sie wieder in das Gerät einsetzen.
3. Die Außenseite des Gehäuses kann mit einem feuchten Tuch gereinigt werden. Danach sorgfältig trocknen.
4. Lagern Sie das Gerät.

**ACHTUNG:**

- Stellen Sie vor der Reinigung sicher, dass das Gerät nicht an die Stromversorgung angeschlossen ist.
- Verwenden Sie keine ätzenden oder scheuernden Reinigungsmittel oder scharfe Gegenstände (wie Messer oder harte Bürsten), um das Gerät zu reinigen.
- Tauchen Sie das Heizelement niemals in Wasser oder andere Flüssigkeiten und stellen Sie es nicht unter fließendes Wasser.

**GARANTIEBESTIMMUNGEN**

---

Bestron handhabt unter den folgenden Bedingungen eine Garantie von 60 Monaten ab Kaufdatum gegen Defekte, die durch Herstellungs- und/oder Materialfehler entstanden sind.

1. Im genannten Garantiezeitraum werden keine Kosten für Arbeitslohn und Material berechnet.
2. Die unter der Garantie ausgeführte Reparatur verlängert nicht die Garantiefrist.
3. Defekte Zubehörteile oder bei Umtausch die defekten Geräte selbst werden automatisch Eigentum von Bestron.
4. Die Garantie gilt ausschließlich für den ersten Käufer und ist nicht übertragbar.
5. Die Garantie gilt nicht für einen Schaden, der entstanden ist durch:
  - Unfälle
  - falsche Benutzung
  - Verschleiß
  - Verwahrlosung
  - Fehlerhafte Installation
  - Anschluss an eine andere Netzspannung als die, die auf dem Typenschild genannt ist
  - Unautorisierte Veränderung
  - Von nicht qualifizierten Dritten ausgeführte Reparaturen
  - Benutzung entgegen den geltenden gesetzlichen, technischen oder Sicherheitsnormen
  - Unvorsichtigen Transport ohne geeignete Verpackung oder anderen Schutz
6. Ein Anspruch auf Garantie kann nicht erhoben werden bei:
  - Einem Schaden während des Transports
  - Der Entfernung oder Änderung der Seriennummer des Gerätes
7. Von der Garantie ausgenommen sind:
  - Kabel
  - Lampen
  - Zubehörteile aus Glas
8. Die Garantie berechtigt neben dem Ersatz beziehungsweise der Reparatur der defekten Zubehörteile nicht zu irgendeiner Erstattung eines eventuellen Schadens. Bestron kann nie für einen eventuellen Folgeschaden oder irgendwelche andere Konsequenzen, die durch oder in Bezug auf das von ihr gelieferte Gerät entstanden sind, haftbar gemacht werden.
9. Der Garantieanspruch kann nur bei Ihrem (Web-)Händler oder direkt beim Bestron Kundendienst geltend gemacht werden. Senden Sie ein Gerät nicht ohne vorherige Rücksprache zurück. Das Paket kann dann abgelehnt werden und eventuelle Kosten gehen zu Ihren Lasten. Nehmen Sie erst für Anweisungen, wie Sie das Gerät einpacken und versenden müssen, Kontakt auf. Jedem Garantieanspruch muss der Kaufbeleg beigefügt werden.

**SERVICE**

---

Sollte sich unverhofft eine Störung ergeben, dann können Sie mit dem BESTRON-Kundendienst Kontakt aufnehmen: [www.bestron.com/service](http://www.bestron.com/service)



## FÉLICITATIONS !

---

Nous vous félicitons pour l'achat de votre produit Bestron. Dans le présent manuel d'utilisation, nous vous expliquons comment celui fonctionne et comment vous devez l'utiliser. Nous vous invitons par conséquent à lire attentivement les instructions d'utilisation avant d'utiliser l'appareil. Lorsque vous l'utilisez, prenez soin de suivre parfaitement les instructions d'utilisation. Conserver-les précautionneusement.

### **En cas de dysfonctionnement :**

Si l'appareil devait malencontreusement ne plus fonctionner, n'essayez jamais de le réparer vous-même. Vous devez laisser le soin de le faire à un réparateur/technicien qualifié.

### **Utilisation par des enfants :**

- Le présent appareil peut être utilisé par des enfants de plus de 8 ans et par des personnes dont les facultés physiques, sensorielles ou psychiques sont diminuées ou des personnes n'ayant ni l'expérience ni les connaissances requises, à condition toutefois qu'une personne s'assure qu'ils/elles ont pris connaissance des instructions permettant de l'utiliser en toute sécurité et qu'ils/elles ont conscience des dangers potentiels.
- Le nettoyage et l'entretien ne peuvent être effectués par des enfants de moins de 8 ans. Les enfants de plus de 8 ans doivent être sous la surveillance d'un adulte.
- Conservez l'appareil et le câble hors de portée des enfants de moins de 8 ans.
- Veillez à toujours surveiller les enfants de sorte à vous assurer qu'ils ne jouent pas avec l'appareil.

## CE QUE VOUS DEVEZ SAVOIR AU SUJET DES APPAREILS ELECTRIQUES

---

- Avant toute utilisation, vérifiez que la tension électrique du réseau correspond à la tension électrique indiquée sur la plaque signalétique de l'appareil concerné.
- Contrôlez que la prise à laquelle vous raccordez l'appareil électrique est reliée à la terre.
- Veillez toujours à placer les appareils électriques sur une surface stable et plane et à un endroit où celui-ci ne peut pas tomber.
- Certains éléments d'un appareil électrique peuvent devenir chauds ou parfois même brûlants. Prenez soin de ne pas les toucher afin d'éviter de vous brûler.

- Assurez-vous que vos mains sont sèches lorsque vous touchez un appareil électrique, un fil/câble ou une prise.
- Les appareils électriques doivent pouvoir libérer la chaleur qu'ils produisent de sorte à éviter tout risque d'incendie. Vérifiez par conséquent s'il y a suffisamment d'espace autour de l'appareil et faites en sorte que celui-ci ne puisse entrer en contact avec du matériel inflammable. Les appareils électriques ne doivent jamais être couverts.
- Assurez-vous que les appareils électriques, les fils/câbles ou les prises n'entrent pas en contact avec de l'eau.
- N'immergez jamais des appareils électriques, des fils/câbles ou prises dans de l'eau ou dans un autre liquide.
- Ne saisissez jamais un appareil électrique lorsque celui-ci est tombé dans l'eau. Débranchez-le immédiatement et ne l'utilisez plus.
- Assurez-vous que les appareils électriques, les fils/câbles ou les prises n'entrent pas en contact avec des sources de chaleur comme une plaque de cuisson brûlante ou avec du feu.
- Ne laissez pas pendre des fils/câbles sur le rebord d'un évier, d'un plan de travail ou d'une table.
- Débranchez toujours l'appareil de la prise de contact lorsque vous ne l'utilisez pas.
- Lorsque vous débranchez l'appareil de la prise de contact, prenez soin de tirer en saisissant la partie dure de la prise mâle et non pas en tirant sur le fil/câble.
- Contrôlez régulièrement si le fil/câble de l'appareil électrique est encore intact. N'utilisez pas l'appareil si le fil/câble présente des signes d'endommagement. Si le fil/câble est endommagé, celui-ci doit être remplacé par le fabricant, par un service technique ou par une personne ayant une compétence/qualification similaire, ceci afin d'éviter tout danger.
- L'appareil ne peut être mis en marche en ayant recours à une minuterie externe ou à un système séparé avec télécommande.

## CE QUE VOUS DEVEZ SAVOIR AU SUJET DE CET APPAREIL

---

- Soyez prudent lorsque vous utilisez l'appareil à l'extérieur.
- N'utilisez jamais l'appareil dans des pièces humides.
- Après utilisation, nettoyez soigneusement l'appareil (voir Nettoyage et entretien).
- Ne déplacez jamais l'appareil lorsqu'il est allumé ou qu'il est encore chaud. Éteignez l'appareil avant de le déplacer.
- Toujours ramasser l'appareil par les poignées. Toutes les pièces métalliques peuvent être très chaudes.

- Toujours utiliser des outils avec une poignée isolante appropriée lors de la cuisson des aliments sur la plaque du gril.
- N'utilisez pas d'outils tranchants ou métalliques sur la plaque du gril. Ceux-ci endommageront le revêtement antiadhésif.

## ENVIRONNEMENT



- Débarrassez-vous du matériel d'emballage comme le plastique et les boîtes dans les containers destinés à cet effet.
- À la fin de sa durée de vie, ne jetez pas ce produit comme un simple déchet ménager mais remettez-le à un centre de collecte de recyclage des produits électriques et électroniques. Consultez le symbole sur le produit, le mode d'emploi ou l'emballage.
- Les matériels/matériaux peuvent être réutilisés comme indiqué. En apportant votre aide au recyclage et au traitement des matériels/matériaux ou à tout autre forme de réutilisation d'anciens appareils, vous contribuez à la protection de l'environnement.
- Informez-vous auprès de votre commune pour obtenir la liste des points de collecte à proximité de chez vous.

## DÉCLARATION DE CONFORMITÉ CE

Le présent produit répond aux exigences des directives européennes suivantes en matière de sécurité :

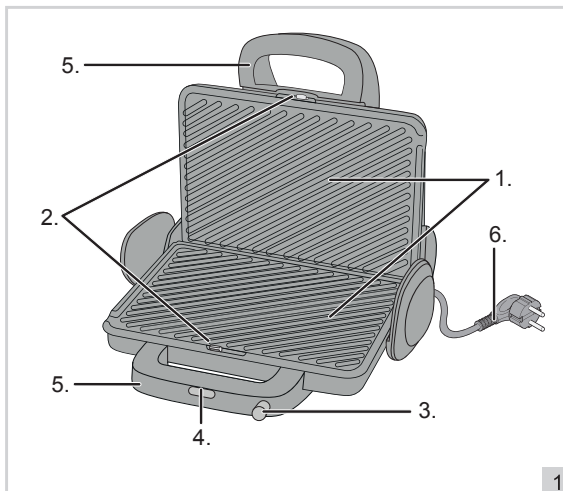
- |                           |            |
|---------------------------|------------|
| • Directive CEM           | 2014/30/EU |
| • Directive Basse tension | 2014/35/EU |
| • Directive RoHS          | 2011/65/EU |



**R. Neyman**  
Contrôle qualité

### FONCTIONNEMENT - Généralités

Cet appareil est destiné uniquement à l'utilisation domestique, et non à l'usage professionnel.



1. Plaques de cuisson
2. Clips de verrouillage
3. Réglage de la température
4. Témoin lumineux de température
5. Poignées
6. Câble et fiche

### FONCTIONNEMENT - Avant-première utilisation

1. Retirez l'emballage.
2. Nettoyez tous les accessoires pour éliminer les résidus de fabrication éventuels (voir « Nettoyage et entretien »).
3. Insérez la fiche dans la prise de courant et laissez le grill chauffer pendant 10 minutes. Vous éliminez ainsi l'odeur éventuelle de l'emballage de l'appareil.

#### ATTENTION :

- La première fois que vous utilisez l'appareil, il peut y avoir un léger développement de fumée et une odeur spécifique peut apparaître. C'est normal et elle disparaîtra d'elle-même. Veillez à avoir une ventilation suffisante.
- Eloignez les oiseaux de l'appareil s'il fonctionne. Lorsque les plaques de cuisson chauffent, la couche antiadhésive libère une substance qui est nocive pour les oiseaux.

### FONCTIONNEMENT - Préchauffer

1. Placez l'appareil refermé sur un support plat et résistant à la chaleur.
2. Placez le réglage de la température sur la position souhaitée.
3. Levez la plaque supérieure.
4. Le cas échéant, graissez les plaques de cuisson avec un peu d'huile.
5. Abaissez la plaque supérieure.
6. Insérez la fiche dans la prise de courant.

Le témoin lumineux de température va à présent s'allumer et l'appareil va préchauffer. Au bout d'env. 2 minutes, une fois la température définie obtenue, le thermostat automatique intégré va maintenir l'appareil à température. Vous verrez alors le témoin lumineux s'allumer et s'éteindre. C'est normal.

<b>Position 1</b>	env. 45°C
<b>Position 2</b>	env. 85°C
<b>Position 3</b>	env. 140°C
<b>Position 4</b>	env. 175°C
<b>Position 5</b>	env. 240°C

## FONCTIONNEMENT - Fonctions

Vous pouvez utiliser l'appareil pour griller des aliments des deux côtés simultanément. Mais vous pouvez aussi utiliser l'appareil complètement déplié pour obtenir un large grill de table.

### FONCTIONNEMENT - Griller des deux côtés

1. Levez la plaque supérieure.
2. Placez les aliments sur la plaque inférieure.
3. Abaissez la plaque supérieure.
4. Grillez les aliments jusqu'à ce qu'ils soient cuits.
5. Levez la plaque supérieure.
6. Retirez les aliments de la plaque de cuisson.
7. Après utilisation, retirez la fiche de la prise électrique.

#### ATTENTION :

- Le temps de cuisson nécessaire varie d'un produit à l'autre.
- N'utilisez pas de fourchettes pointues, de couteaux pointus ou d'autres objets tranchants avec lesquels vous pourriez abîmer la couche antiadhésive des plaques de cuisson !
- La plaque supérieure a un peu de jeu pour que l'appareil soit adapté aux aliments d'épaisseurs différentes.

### FONCTIONNEMENT - Griller d'un seul côté

1. Levez la plaque supérieure.
2. Levez ensuite la plaque inférieure, puis tirez-la vers l'arrière. Vous disposez à présent d'un large grill de table.
3. Répartissez les aliments sur les deux plaques de cuisson
4. Grillez les aliments jusqu'à ce qu'ils soient cuits.
5. Retirez les aliments de la plaque de cuisson.
6. Après utilisation, retirez la fiche de la prise électrique.

#### ATTENTION :

- Le temps de cuisson nécessaire varie d'un produit à l'autre.
- N'utilisez pas de fourchettes pointues, de couteaux pointus ou d'autres objets tranchants avec lesquels vous pourriez abîmer la couche antiadhésive des plaques de cuisson !

Aliments	Position	Temps recommandé
Saucisse	4	10-13 min.
Brochette	5	10-13 min.
Poulet	5	12-15 min.
Poisson	4	10-15 min.
Viande	5	18-22 min.
Sandwiches, paninis, croque-monsieur, etc.	5	7-11 min.

## NETTOYAGE ET ENTRETIEN

1. Retirez la fiche de la prise de courant et attendez jusqu'à ce que l'appareil ait totalement refroidi.
2. Nettoyez les plaques de cuisson après chaque utilisation. Appuyez sur les clips de verrouillage pour pouvoir ôter les plaques de cuisson. Puis nettoyez les plaques de cuisson à l'eau savonneuse ou au lave-vaisselle. Séchez-les ensuite avec précaution avant de les reclipser dans l'appareil.
3. Vous pouvez nettoyer la partie externe du boîtier avec un chiffon humide. Puis séchez avec soin.
4. Rangez l'appareil.

**ATTENTION:**

- Vérifiez que l'appareil ne soit pas connecté à une prise de courant avant de le nettoyer.
- N'utilisez jamais de nettoyant corrosif ou abrasif ou des objets tranchants (comme des couteaux ou des brosses dures) pour nettoyer l'appareil.
- N'immergez jamais l'élément chauffant dans l'eau ou dans tout autre liquide et ne le placez jamais sous de l'eau qui coule.

**DISPOSITIONS CONCERNANT LA GARANTIE**

Le présent produit Bestron bénéficie – aux conditions ci-après – d'une garantie de 60 mois suivant la date d'achat et couvrant toute panne résultant d'un défaut/vice de fabrication et/ou de fonctionnement.

1. Pendant la période de garantie précitée, aucun frais ne sera facturé au titre des coûts de main-d'œuvre et de matériel.
2. Les réparations effectuées au cours de la période de garantie n'entraînent pas de prolongation du délai de garantie.
3. Les éléments/composantes défectueux – ou l'appareil lui-même en cas d'échange de l'appareil – deviennent automatiquement la propriété de Bestron.
4. La garantie profite exclusivement au premier acheteur et n'est pas transmissible.
5. La garantie ne joue pas pour les dommages résultant :
  - D'accidents
  - D'une utilisation inappropriée
  - De l'usure
  - D'une manipulation négligente
  - D'une installation erronée
  - Du raccordement à un réseau électrique autre que celui indiqué sur la plaque signalétique
  - De modifications non autorisées apportées à l'appareil
  - De réparations effectuées par des personnes non qualifiées
  - D'une utilisation contraire aux normes légales, techniques ou de sécurité s'appliquant
  - D'un transport négligent sans utiliser un emballage adéquat ou une autre protection
6. Il n'est pas possible de mettre en œuvre la garantie en cas de :
  - Dommages apparus pendant le transport
  - Suppression ou modification du numéro de série de l'appareil
7. Ne bénéficient pas de la garantie :
  - Les fils/câbles
  - Les lampes
  - Les parties/composantes en verre
8. La garantie ne donne pas droit à l'indemnisation d'éventuels dommages en sus du remplacement ou de la réparation des parties/composantes défectueuses. La responsabilité de Bestron ne peut jamais être engagée pour les éventuels dommages consécutifs ou pour toute autre conséquence causés l'appareil livré par Bestron ou en relation avec celui-ci.
9. Pour faire jouer la garantie, il convient de s'adresser au vendeur (sur Internet) ou directement au Service assistance de Bestron. N'envoyez jamais un article de votre propre initiative. Le paquet peut être en effet refusé et les éventuels frais seront à votre charge. Contactez d'abord le vendeur ou le Service assistance de Bestron qui vous indiqueront comment vous devez emballer l'appareil et comment l'expédier. Toute demande de mise en œuvre de la garantie doit être accompagnée d'une preuve d'achat.

**SERVICE**

En cas de panne ou de dysfonctionnement de votre appareil, contactez le service assistance de **BESTRON** : [www.bestron.com/service](http://www.bestron.com/service)

## PROFICIAT!

---

Proficiat met de aankoop van dit Bestron-product. In deze gebruiksaanwijzing leggen we de werking en het gebruik uit. Lees de gebruiksaanwijzing dus aandachtig door vóór u het apparaat gaat gebruiken. Gebruik het apparaat alleen zoals beschreven in de gebruiksaanwijzing. Bewaar de gebruiksaanwijzing daarna zorgvuldig.

### **Bij een defect:**

Mocht het apparaat onverhoopt defect raken, probeer dan nooit zélf de reparatie uit te voeren. Laat reparaties altijd uitvoeren door een gekwalificeerde monteur.

### **Gebruik door kinderen:**

- Dit apparaat mag worden gebruikt door kinderen ouder dan 8 jaar en personen met verminderde lichamelijke, zintuiglijke of geestelijke vermogens of gebrek aan ervaring en kennis, maar alleen onder toezicht of als ze instructie hebben gekregen over het veilig gebruik van het apparaat en de mogelijke gevaren ervan begrijpen.
- Reiniging en onderhoud moeten niet worden gedaan door kinderen, behalve als zij ouder dan 8 jaar zijn en onder toezicht staan.
- Houd het toestel en de kabel buiten bereik van kinderen tot 8 jaar oud.
- Kinderen moeten in de gaten gehouden worden om er zeker van te zijn dat ze niet met het apparaat spelen.

## WAT U MOET WETEN OVER ELEKTRISCHE APPARATEN

---

- Controleer of de netspanning overeenkomt met de aangegeven netspanning op het typeplaatje van een elektrisch apparaat, voordat u het gebruikt.
- Controleer of het stopcontact waarop u een elektrisch apparaat aansluit, geaard is.
- Plaats elektrische apparaten altijd op een stabiele en vlakke ondergrond, op een plaats waar het niet kan vallen.
- Bepaalde delen van een elektrisch apparaat kunnen warm of soms heet worden. Raak deze niet aan om te voorkomen dat u zich verbrandt.
- Zorg ervoor dat uw handen droog zijn als u een elektrisch apparaat, een snoer of een stekker aanraakt.
- Elektrische apparaten moeten hun warmte kwijt kunnen om brandgevaar te voorkomen. Zorg er dus voor dat het apparaat

voldoende vrij is en niet in contact kan komen met brandbaar materiaal. Elektrische apparaten mogen nooit worden bedekt.

- Zorg ervoor dat elektrische apparaten, snoeren of stekkers niet in aanraking komen met water.
- Dompel elektrische apparaten, snoeren of stekkers nooit onder in water of een andere vloeistof.
- Pak elektrische apparaten niet op wanneer ze in het water zijn gevallen. Trek direct de stekker uit het stopcontact. Gebruik het apparaat niet meer.
- Zorg ervoor dat elektrische apparaten, snoeren en stekkers niet in aanraking komen met hittebronnen, zoals een hete kookplaat of open vuur.
- Laat snoeren niet over de rand van het aanrecht, werkblad of een tafel hangen.
- Haal stekkers altijd uit het stopcontact wanneer u het elektrisch apparaat niet gebruikt.
- Als u de stekker uit het stopcontact neemt, trek dan aan de stekker zelf en niet aan het snoer.
- Controleer regelmatig of het snoer van het elektrisch apparaat nog intact is. Gebruik het apparaat niet als het snoer beschadigingen vertoont. Als het snoer beschadigd is, moet het vervangen worden door de fabrikant, een technische servicedienst of een persoon met een gelijkaardige kwalificatie, om elk gevaar te vermijden.
- Het apparaat mag niet in werking worden gesteld door middel van een externe tijdschakelaar, of door een afzonderlijk systeem met afstandsbediening.

## **WAT U MOET WETEN OVER DIT APPARAAT**

---

- Wees voorzichtig wanneer u het apparaat buitenshuis gebruikt.
- Gebruik het apparaat nooit in vochtige ruimten.
- Maak het apparaat na gebruik grondig schoon (zie Reiniging en onderhoud).
- Verplaats het apparaat nooit als het is ingeschakeld of nog warm is. Schakel het apparaat eerst uit en verplaats het pas als het is afgekoeld.
- Zorg voor voldoende vrije ruimte rondom het apparaat (minimaal 10 cm) en boven het apparaat (minimaal 30 cm).
- Tijdens gebruik worden delen van het apparaat heet. Gebruik daarom altijd de handgreep om het deksel te openen en te sluiten.
- Plaats geen zware voorwerpen op het deksel om het apparaat dicht te houden.
- Voorkom dat er tijdens of direct na gebruik water op de hete bakplaten komt. Hierdoor kan een bakplaat vervormen.



- Pak het apparaat niet op wanneer het in het water is gevallen. Trek direct de stekker uit het stopcontact. Gebruik het apparaat niet meer.
- Gebruik het apparaat niet in de nabijheid van een vogelkooi. Bij het verwarmen van de antiaanbaklaag op de bakplaten kan een stof vrijkomen die hinderlijk is voor vogels.
- Het toestel mag niet in werking worden gesteld door middel van een externe tijdschakelaar, of door een afzonderlijk systeem met afstandsbediening.

## MILIEU

---



- Werp verpakkingsmateriaal zoals plastic en dozen in de daarvoor bestemde containers.
- Dit product aan het eind van de gebruiksduur niet inleveren als normaal huishoudelijk afval, maar bij een inzamelpunt voor hergebruik van elektrische en elektronische apparatuur. Let op het symbool op het product, de gebruiksaanwijzing of de verpakking.
- De materialen kunnen hergebruikt worden zoals aangegeven. Door uw hulp bij hergebruik, de verwerking van de materialen of ander vormen van de benutting van oude apparatuur levert u een belangrijke bijdrage aan de bescherming van ons milieu.
- Informeer bij de gemeente naar het juiste inzamelpunt bij u in de buurt.

## CE-CONFORMITEITSVERKLARING

---

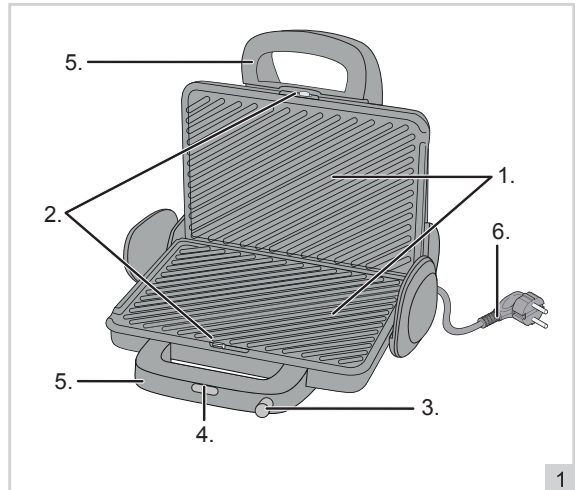
Dit product voldoet aan de bepalingen in de volgende Europese richtlijnen op het gebied van veiligheid

- |                          |            |
|--------------------------|------------|
| • EMC – Richtlijn        | 2014/30/EU |
| • Laagspanningsrichtlijn | 2014/35/EU |
| • RoHS – Richtlijn       | 2011/65/EU |

**R. Neyman**  
Quality control

**WERKING - Algemeen**

Het apparaat is alleen bedoeld voor huishoudelijke doeleinden, niet voor professioneel gebruik.



1. Bakplaten
2. Vergrendelklemmen
3. Temperatuurstelling
4. Temperatuur-indicatielampje
5. Handgrepen
6. Snoer en stekker

**WERKING - Voor het eerste gebruik**

1. Verwijder de verpakking.
2. Reinig alle accessoires om eventuele resten van het fabricageproces te verwijderen (zie 'Reiniging en onderhoud').
3. Steek de stekker in het stopcontact en laat de grill gedurende 10 minuten verwarmen. Zo verwijdert u de eventuele verpakkingseur uit het apparaat.

**LET OP:**

- De eerste keer dat u het apparaat in gebruik neemt, kan er lichte rookontwikkeling en een specifieke geur ontstaan. Dit is normaal en zal vanzelf verdwijnen. Zorg voor voldoende ventilatie.
- Houd vogels uit de buurt van het apparaat als het apparaat in werking is. Bij het verwarmen van de antiaanbaklaag op de bakplaten kan een stof vrijkomen die hinderlijk is voor vogels.

**WERKING - Voorverwarmen**

1. Zet het apparaat dichtgeklapt op een vlakke en hittebestendige ondergrond.
2. Draai de Temperatuurstelling naar de gewenste stand.
3. Breng de bovenplaat omhoog.
4. Smeer de bakplaten desgewenst in met een beetje olie.
5. Breng de bovenplaat omlaag.
6. Steek de stekker in het stopcontact.

Het temperatuurindicatielampje gaat nu branden en het apparaat gaat voorverwarmen. Na ca. 2 minuten, als de ingestelde temperatuur is bereikt, zal de ingebouwde automatische thermostaat het apparaat op temperatuur houden. Hierbij gaat het temperatuurindicatielampje wisselend aan en uit. Dat is normaal.

<b>Stand 1</b>	ca. 45°C
<b>Stand 2</b>	ca. 85°C
<b>Stand 3</b>	ca. 140°C
<b>Stand 4</b>	ca. 175°C
<b>Stand 5</b>	ca. 240°C

## WERKING - Functies

U kunt het apparaat gebruiken om etenswaar aan beide zijden tegelijk te grillen. Maar u kunt het apparaat ook geheel openklappen zodat een royale tafelgrill ontstaat.

### WERKING - Grillen aan beide zijden

1. Breng de bovenplaat omhoog.
2. Leg de etenswaren op de onderplaat.
3. Breng de bovenplaat omlaag.
4. Grill de etenswaren totdat ze gaar zijn.
5. Breng de bovenplaat omhoog.
6. Haal de etenswaren van de bakplaat.
7. Trek na gebruik de stekker uit het stopcontact.

LET OP:

- De benodigde baktijd verschilt per product.
- Gebruik geen scherpe vorken, messen of andere scherpe voorwerpen waarmee u de antiaanbaklaag op de bakplaten kunt beschadigen!
- De bovenplaat heeft enige speling zodat het apparaat geschikt is voor etenswaren van verschillende diktes.

### WERKING - Grillen aan één zijde

1. Breng de bovenplaat omhoog.
2. Trek de bovenplaat vervolgens omhoog en beweeg hem daarna naar achter. Er is nu een royale tafelgrill ontstaan.
3. Verdeel de etenswaren over de beide bakplaten
4. Grill de etenswaren totdat ze gaar zijn.
5. Haal de etenswaren van de bakplaat.
6. Trek na gebruik de stekker uit het stopcontact.

LET OP:

- De benodigde baktijd verschilt per product.
- Gebruik geen scherpe vorken, messen of andere scherpe voorwerpen waarmee u de antiaanbaklaag op de bakplaten kunt beschadigen!

Etenswaren	Stand	Aanbevolen tijd
Worst	4	10-13 min.
Spies	5	10-13 min.
Kip	5	12-15 min.
Vis	4	10-15 min.
Vlees	5	18-22 min.
Sandwiches, panini's, tosti's, etc...	5	7-11 min.

## REINIGING EN ONDERHOUD

1. Neem de stekker uit het stopcontact en wacht tot het apparaat geheel is afgekoeld.
2. Reinig de bakplaten na ieder gebruik. Druk op de vergrendelklemmen om de bakplaten uit te kunnen nemen. Reinig de bakplaten vervolgens met een sopje of in de vaatwasser. Droog daarna zorgvuldig voordat u ze terugklikt in het apparaat.
3. De buitenkant van de behuizing kunt u reinigen met een vochtige doek. Droog daarna zorgvuldig.
4. Berg het apparaat op

**LET OP:**

- Zorg ervoor dat het apparaat niet is aangesloten op het stopcontact als u het gaat schoonmaken.
- Gebruik geen agressieve of schurende schoonmaakmiddelen of scherpe voorwerpen (zoals messen of harde borstels) bij het reinigen.
- Dompel het apparaat, het snoer en de stekker van het apparaat nooit onder in water of een andere vloeistof.

**GARANTIEBEPALINGEN**

---

Bestron hanteert onder de volgende voorwaarden 60 maanden na aankoopdatum garantie op deze apparatuur tegen defecten die zijn ontstaan door fabricage- en/of materiaalfouten.

1. In de genoemde garantieperiode zullen geen kosten worden berekend voor arbeidsloon en materiaal.
2. De onder garantie uitgevoerde reparatie verlengt de garantietermijn niet.
3. Defecte onderdelen of bij omruiling de defecte apparaten zelf, worden automatisch eigendom van Bestron.
4. De garantie is uitsluitend geldig voor de eerste koper en niet overdraagbaar.
5. De garantie is niet geldig voor schade die is ontstaan door:
  - Ongevallen
  - Verkeerd gebruik
  - Slijtage
  - Verwaarlozing
  - Foutieve installatie
  - Aansluiting op een andere netspanning dan die op het typeplaatje is vermeld
  - Ongeautoriseerde wijziging
  - Reparaties uitgevoerd door niet-gekwalificeerde derden
  - Gebruik in strijd met de geldende wettelijke, technische of veiligheidsnormen
  - Onzorgvuldig transport zonder geschikte verpakking of andere bescherming
6. Aanspraak op garantie kan niet worden gedaan bij:
  - Schade tijdens het transport
  - Het verwijderen of wijzigen van het serienummer van het apparaat.
7. Uitgezonderd van garantie zijn:
  - Snoeren
  - Lampen
  - Glazen onderdelen
8. De garantie geeft geen enkel recht op vergoeding van eventuele schade, buiten de vervanging respectievelijk reparatie van de defecte onderdelen. Bestron kan nooit aansprakelijk gesteld worden voor eventuele vervolgschade of enigerlei andere consequenties die door of in relatie met de door hem geleverde apparatuur zijn ontstaan.
9. Aanspraak op garantie kan alleen bij uw (web-)winkelier of rechtstreeks bij de Bestron Service Dienst. Stuur echter nooit zomaar iets op. Het pakket kan dan namelijk geweigerd worden en eventuele kosten zijn voor uw rekening. Neem eerst contact op voor aanwijzingen hoe u het apparaat moet inpakken en verzenden. Elke aanspraak op garantie dient vergezeld te gaan van het aankoopbewijs.

**SERVICE**

---

Mocht zich onverhoopt een storing voordoen, dan kunt u contact opnemen met de BESTRON-service-dienst: [www.bestron.com/service](http://www.bestron.com/service)

## CONGRATULATIONS!

---

Congratulations with the purchase of this Bestron product. These instructions tell you how the product works and how to use it. Read the instructions carefully before you start using the appliance. Only use the appliance in the manner described in the instructions. Keep these instructions in a safe place for future reference.

### **Defects:**

If the appliance is defective, do not try to repair it yourself. Always have a qualified mechanic carry out any repairs.

### **Children:**

- This appliance may be used by children over the age of 8 years old and persons with reduced physical, sensory or mental capabilities or lack of experience and know-how, but only if supervised or if they have been instructed on how to use the appliance safely and are aware of its potential dangers.
- Children are not allowed to clean and maintain the appliance, except if they are over the age of 8 years old and supervised.
- Keep the appliance and the cable out of reach of children under the age of 8 years old.
- Keep an eye on children to ensure that they do not play with the appliance.

## WHAT YOU SHOULD KNOW ABOUT ELECTRICAL APPLIANCES

---

- Check that the mains voltage corresponds with that shown on the rating plate of an electrical appliance before you use it.
- Check that the socket to which you connect the electrical appliance is earthed.
- Always install electrical appliances on a stable and level surface where it cannot fall over.
- Certain parts of an electrical appliance may become warm or sometimes hot. Do not touch them as you may burn yourself.
- Make sure your hands are dry when you touch an electrical appliance, a cord or a plug.
- Electrical appliances must be able to lose their heat to avoid fire hazards. Therefore, make sure that the appliance has sufficient clearance around it and that it does not come into contact with flammable materials. Electrical appliances must never be covered.
- Make sure that electrical appliances, cords or plugs do not come into contact with water.

- Never immerse electrical appliances, cords or plugs in water or any other liquid.
- Do not touch electrical appliances if they have fallen in the water. Immediately pull the plug out of the socket. Stop using the appliance.
- Make sure that electrical appliances, cords and plugs do not come into contact with heat sources, such as a hot hob or open fire.
- Never let cords hang over the edge of the sink, a worktop or a table.
- Always remove plug from the socket when you are not using the electrical appliance.
- Remove the plug from the socket by pulling the plug itself and not the cord.
- Regularly check if the cord of the electrical appliance is not damaged. Do not use the electrical appliance if the cord shows signs of damage. If the cord is damaged, it should be replaced by the manufacturer, a technical service provider or a person with an equivalent qualification, to avoid any danger.
- The appliance may not be switched on with the aid of an external time switch, or by a separate system with remote control.

## **WHAT YOU SHOULD KNOW ABOUT THIS APPLIANCE**

---

- Be careful when using the appliance outdoors.
- Never use the appliance in damp or wet locations.
- Thoroughly clean the appliance after use (see Cleaning and Maintenance).
- Never move the appliance when it is switched on or is still hot. Switch off the appliance before moving it.
- Always pick up the appliance by the handles. All metal parts can be very hot.
- Always use implements with a suitable insulating handle when grilling food on the grill plate.
- Do not use sharp or metal implements on the grill plate. These will damage the non-stick coating.

## ENVIRONMENT

---



- Dispose of packaging material such as plastic and cardboard boxes in the designated containers.
- Do not dispose of this product as normal domestic waste at the end of its life, but hand it in at a collection point for the reuse of electric and electronic equipment. Look for the symbol on the product, the user instructions or the packaging showing the type of waste.
- The materials can be used as indicated. By helping us reuse and process the materials or otherwise recycle the old equipment, you will be making an important contribution towards the protection of the environment.
- Your municipality can tell you where to find the designated waste collection point in your neighbourhood.

## CE DECLARATION OF CONFORMITY

---

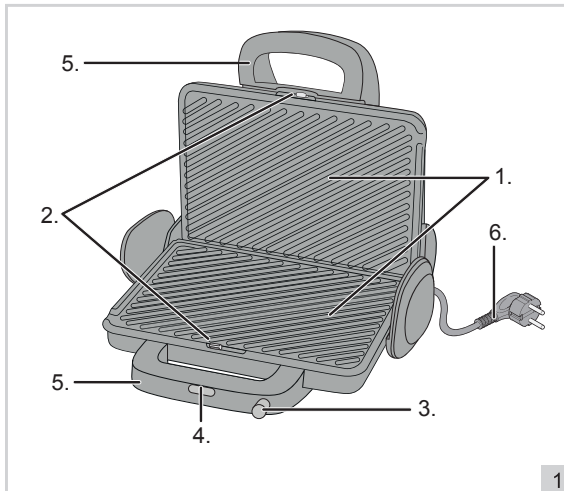
This product conforms to the requirements of the following European Directives on safety:

- |                         |            |
|-------------------------|------------|
| • EMC Directive         | 2014/30/EU |
| • Low Voltage Directive | 2014/35/EU |
| • RoHS Directive        | 2011/65/EU |

**R. Neyman**  
Quality control

**OPERATION - General**

The appliance is intended only for domestic use, not for professional use.



- 1. Baking trays
- 2. Locking clamps
- 3. Temperature settings
- 4. Temperature indication light
- 5. Handles
- 6. Cable and plug

**OPERATION - First use**

- 1. Remove packaging
- 2. Clean all accessories to remove any residue of the production process (see 'Cleaning and Maintenance').
- 3. Put the plug in the socket and let the grill heat for 10 minutes. In this way, you remove any packaging smell from the device.

**ATTENTION:**

- During the first time you use the device, some smoke development and a specific smell can occur. This is normal and will disappear on its own. Make sure there is sufficient ventilation.
- Keep birds away from the device when in operation. When heating, the non-stick layer on the baking trays can release a substance harmful to birds.

**OPERATION - Preheating**

- 1. Place the device shut on an even and heat-resistant underground.
- 2. Set the temperature to the desired setting.
- 3. Move the upper tray upwards.
- 4. If desired, rub the baking trays with some oil.
- 5. Move the upper tray downwards.
- 6. Put the plug in the socket.

The indication light will start to burn, and the device will start to heat. After about 2 minutes, when the set temperature is reached, the built-in thermostat will maintain the temperature of the device. The indication light will intermittently light up, which is normal.

<b>Setting 1</b>	<b>Approx. 45°C</b>
<b>Setting 2</b>	<b>Approx. 85°C</b>
<b>Setting 3</b>	<b>Approx. 140°C</b>
<b>Setting 4</b>	<b>Approx. 175°C</b>
<b>Setting 5</b>	<b>Approx. 240°C</b>



## OPERATION - Functions

You can use the device the grill food on both sides at the same time, but you can also completely unfold the device, creating a large table grill.

### OPERATION - Grilling on both sides

1. Move the upper tray upwards.
2. Place the food on the lower tray.
3. Move the upper tray downwards.
4. Grill the food until it's ready.
5. Move the upper tray upwards.
6. Take the food from the baking tray.
7. Pull the plug from the socket after use.

#### ATTENTION:

- The required baking time varies per product.
- Do not use sharp forks, knives, or other sharp objects with which you can damage the non-stick layer on the baking trays!
- The upper tray has some leeway, so the device is suitable for food of various thickness.

### OPERATION - Grilling on one side

1. Move the baking tray upwards.
2. Pull the upper tray then upwards and move it to the back. You now have a large table grill.
3. Distribute the food over both baking trays.
4. Grill the food until it's ready.
5. Take the food from the baking tray.
6. Pull the plug from the socket after use.

#### ATTENTION:

- The required baking time varies per product.
- Do not use sharp forks, knives, or other sharp objects with which you can damage the non-stick layer on the baking trays!

Food	Setting	Recommended time
Sausage	4	10-13 min.
Spit	5	10-13 min.
Chicken	5	12-15 min.
Fish	4	10-15 min.
Meat	5	18-22 min.
Sandwiches, paninis, grilled cheese sandwich...	5	7-11 min.

## CLEANING AND MAINTENANCE

1. Pull the plug from the socket and wait till the device has completely cooled down.
2. Clean the baking trays after every use. Press the locking clamps to take out the baking trays. Clean the baking trays with soap or in the dishwasher. Dry carefully before placing back in the device.
3. The outside of the casing can be wiped with a moist cloth. Carefully dry afterwards.
4. Store the device.

#### WARNING:

- Verify that the appliance is not connected to the power supply before you clean it.
- Never use corrosive or scouring cleaning agents or sharp objects (such as knives or hard brushes) to clean the appliance.
- Never immerse the heating element unit in water or another liquid and never place it under flowing water.

## WARRANTY CONDITIONS

---

Bestron offers a 60-month warranty on this equipment against defects resulting from manufacturing and/or material errors, subject to the following conditions.

1. No labour or material costs will be charged during this warranty period.
2. Any repairs carried out under the warranty will not extend the warranty period.
3. Faulty parts, or in the event of exchange, the faulty equipment itself, will automatically become the property of Bestron.
4. The warranty is valid for the first buyer only and is non-transferable.
5. The warranty is not valid for damage caused by:
  - Accidents
  - Improper use
  - Wear and tear
  - Neglect
  - Faulty installation
  - Connection to a different mains voltage than indicated on the type plate
  - Unauthorised changes
  - Repairs carried out by unqualified third parties
  - Use in violation with the applicable statutory, technical or safety standards
  - Careless transport without suitable packaging or other protection
6. Warranty cannot be claimed:
  - For damage during transport
  - If the serial number of the appliance is removed or changed
7. Items excluded from warranty are:
  - Cords
  - Lamps
  - Glass parts
8. The warranty does not entitle the purchaser to compensation for any damage other than replacement or repair of the faulty parts. Bestron cannot in any event be held liable for any indirect or consequential losses caused by or in relation to the equipment it has provided.
9. Claims under a warranty may only be submitted to your (online) retailer or directly to the Bestron Service Department. Never send items without being asked to. We may refuse the parcel and you will be liable for the costs. Contact us first and we tell you how the appliance should be packaged and sent. Each claim under a warranty must be accompanied by the relevant receipt.

## SERVICE

---

If an unexpected problem occurs, please contact the BESTRON service department:  
[www.bestron.com/service](http://www.bestron.com/service)

## COMPLIMENTI!

---

Congratulazioni per l'acquisto di questo prodotto Bestron. Nelle presenti istruzioni per l'uso viene spiegato il funzionamento e l'impiego dell'apparecchio. Pertanto, prima di utilizzarlo, leggerle attentamente. Utilizzare l'apparecchio esclusivamente come di seguito descritto. Conservare queste istruzioni in luogo sicuro.

### **In caso di guasto:**

Nel caso indesiderato in cui l'unità dovesse guastarsi, non tentare mai di ripararla da soli. Far sempre eseguire le riparazioni da un tecnico qualificato.

### **Utilizzo da parte dei bambini:**

- Questo apparecchio può essere utilizzato da bambini di età superiore agli 8 anni e da persone con capacità fisiche, sensoriali o mentali ridotte o con scarsa esperienza e conoscenza, ma esclusivamente sotto la supervisione di un adulto o se hanno ricevuto tutte le istruzioni necessarie per l'utilizzo sicuro dell'apparecchio e ne hanno compreso i possibili pericoli.
- Pulizia e manutenzione non devono essere effettuate dai bambini, a meno che non abbiano più di 8 anni e sotto la supervisione di un adulto.
- Mantenere l'unità e il cavo di alimentazione fuori dalla portata dei bambini di età inferiore agli 8 anni.
- I bambini devono essere costantemente sorvegliati per assicurarsi che non giochino con il dispositivo.

## COSA È NECESSARIO SAPERE SUI DISPOSITIVI ELETTRICI

---

- Prima di utilizzare un dispositivo elettrico, assicurarsi che la tensione di rete corrisponda alla tensione di rete indicata sulla sua targhetta d'identificazione.
- Assicurarsi che la presa elettrica a cui si intende collegare un dispositivo elettrico sia collegata a terra.
- Collocare sempre gli apparecchi elettrici su una superficie stabile e piana, in modo che non possano cadere.
- Alcune parti di un dispositivo elettrico possono riscaldarsi o, a volte, surriscaldarsi. Per evitare le ustioni, evitare di toccarle.
- Quando si tocca un apparecchio elettrico, un cavo o una spina, assicurarsi che le mani siano asciutte.
- Le apparecchiature elettriche devono poter dissipare il calore prodotto al fine di evitare il rischio di incendio. Pertanto, assicurarsi che l'unità sia sufficientemente libera da ingombri e che non possa

venire a contatto con materiale combustibile. Non coprire mai gli apparecchi elettrici.

- Evitare il contatto di apparecchi, cavi o spine elettriche con l'acqua.
- Mai immergere apparecchi elettrici, cavi o spine in acqua o in altri liquidi.
- Se gli apparecchi elettrici dovessero cadere in acqua, mai tentare di raccogliarli. Scollegare immediatamente la spina dalla presa elettrica e non riutilizzare l'apparecchio.
- Assicurarsi che gli apparecchi elettrici, i cavi e le spine non entrino in contatto con fonti di calore, come piastre calde o fiamme libere.
- Non lasciare i cavi appesi sopra il bordo del lavandino, del piano di lavoro o del tavolo.
- Quando il dispositivo non è in uso, scollegare sempre il cavo di alimentazione.
- Nello scollegare il cavo di alimentazione dalla spina elettrica, assicurarsi di tirare la spina stessa e non il cavo.
- Controllare regolarmente che il cavo del dispositivo elettrico sia intatto. Non utilizzare l'unità se il cavo risulta essere danneggiato. Se il cavo è danneggiato, per evitare qualsiasi rischio, è necessario che venga sostituito dal produttore, da un servizio di assistenza tecnica o da una persona qualificata.
- L'apparecchio non deve essere azionato da un timer esterno o da un sistema separato dotato di telecomando.

## **COSA È NECESSARIO SAPERE SU QUESTO DISPOSITIVO**

---

- Fare attenzione quando si utilizza il dispositivo all'aperto.
- Non utilizzare mai l'apparecchio in ambienti umidi.
- Pulire accuratamente l'unità dopo l'uso (vedere la sezione Pulizia e manutenzione).
- Non spostare mai l'apparecchio mentre è acceso o ancora caldo. In tal caso, assicurarsi di spegnere prima l'apparecchio.
- Prendi sempre l'apparecchio dalle maniglie. Tutte le parti metalliche possono essere molto calde.
- Utilizzare sempre attrezzi con un'apposita impugnatura isolante quando si cuociono i cibi sulla griglia.
- Non utilizzare strumenti affilati o metallici sulla piastra del grill. Ciò danneggerà il rivestimento antiaderente.

## DISPOSIZIONI AMBIENTALI



- Smaltire i materiali di imballaggio, come plastica e scatole di cartone, negli appositi contenitori.
- Al termine della sua vita utile, non smaltire il prodotto come un normale rifiuto domestico, ma conferire presso un punto di raccolta per il riciclaggio di apparecchiature elettriche ed elettroniche. Osservare il relativo simbolo apposto sul prodotto, contenuto nelle istruzioni per l'uso o stampato sull'imballaggio.
- I materiali possono essere riutilizzati come indicato. Con il vostro aiuto per il riutilizzo, l'elaborazione dei materiali o altre forme di riciclaggio di vecchi apparecchi, contribuite in modo importante alla protezione dell'ambiente.
- Chiedete al vostro comune di residenza dove è ubicato il punto di raccolta appropriato.

## DICHIARAZIONE DI CONFORMITÀ CE

Questo prodotto è conforme alle disposizioni delle seguenti direttive europee in materia di sicurezza:

- |                                  |            |
|----------------------------------|------------|
| • EMC – Direttiva                | 2014/30/UE |
| • Direttiva sulla bassa tensione | 2014/35/UE |
| • RoHS – Direttiva               | 2011/65/UE |

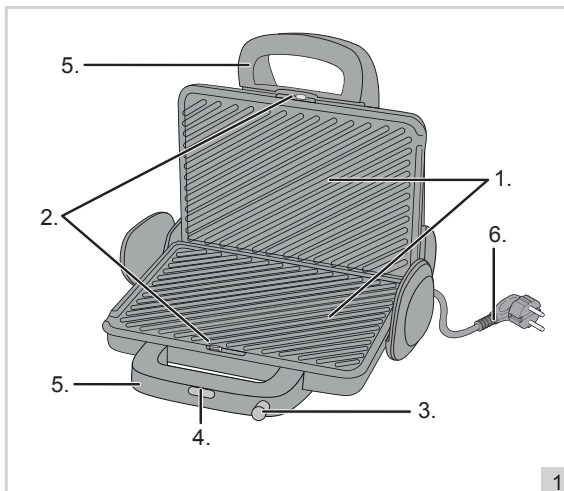


**R. Neyman**  
Controllo qualità

### FUNZIONAMENTO - Generale

Questo apparecchio è concepito esclusivamente per l'impiego domestico, e non per l'uso professionale.

1. Piano cottura
2. Fermi di blocco
3. Impostazioni temperatura
4. Segnalatore luminoso della temperatura
5. Manici
6. Cavo e spina



### FUNZIONAMENTO - Per il primo utilizzo

1. Rimuovere l'imballaggio.
2. Pulire tutti gli accessori per rimuovere eventuali residui del processo di produzione (vedi "Pulizia e manutenzione").
3. Inserire la spina nella presa e far riscaldare la griglia per 10 minuti. In questo modo verrà rimosso anche qualsiasi eventuale restante odore di imballaggio dall'apparecchio.

#### ATTENZIONE:

- La prima volta che si utilizza l'apparecchio, potrebbe sprigionarsi un pò di fumo e un odore particolare. È tutto normale e scomparirà da solo. Garantire una ventilazione adeguata.
- Non far avvicinare uccelli in prossimità del dispositivo quando il dispositivo è in funzione. Quando si riscalda il rivestimento antiaderente delle griglie di cottura, può sprigionarsi una sostanza pericolosa per gli uccelli.

### FUNZIONAMENTO - Preriscaldamento

1. Posizionare il dispositivo chiuso su una superficie piana e resistente al calore.
2. Impostare la temperatura alla posizione desiderata.
3. Sollevare la griglia superiore.
4. Se desiderate, potete cospargere un pò di olio sui piani cottura.
5. Abbassare la griglia superiore.
6. Inserire la spina nella presa a muro.

La spia della temperatura si illuminerà e il dispositivo inizierà il preriscaldamento. Dopo circa 2 minuti, al raggiungimento della temperatura impostata, il termostato automatico incorporato manterrà l'apparecchio a temperatura. La spia della temperatura lampeggerà a intermittenza. È normale.

<b>Posizione 1</b>	<b>circa 45°C</b>
<b>Posizione 2</b>	<b>circa 85°C</b>
<b>Posizione 3</b>	<b>circa 140°C</b>
<b>Posizione 4</b>	<b>circa 175°C</b>
<b>Posizione 5</b>	<b>circa 240°C</b>

## FUNZIONAMENTO - Modalità

È possibile utilizzare l'apparecchio per grigliare il cibo su entrambi i lati contemporaneamente. Oppure, il dispositivo può anche essere aperto completamente per creare un'ampio piano cottura per grigliare.

### FUNZIONAMENTO - Grigliare su entrambi i lati

1. Sollevare la griglia superiore.
2. Posizionare il cibo sul piano di cottura inferiore.
3. Abbassare la griglia superiore.
4. Grigliare il cibo fino alla cottura desiderata.
5. Sollevare la griglia superiore.
6. Rimuovere il cibo dal piano di cottura.
7. Scollegare l'apparecchio dopo l'uso.

#### ATTENZIONE:

- Il tempo di cottura necessario varia in base al prodotto.
- Non utilizzare forchette affilate, coltelli o altri oggetti taglienti che potrebbero danneggiare il rivestimento antiaderente delle piastre di cottura!
- La piastra superiore fa un pò di gioco che serve a poter inserire alimenti di diverso spessore all'interno del dispositivo.

### FUNZIONAMENTO - Grigliare un unico lato

1. Sollevare la griglia superiore.
2. Sollevare il pannello superiore e quindi spostarlo indietro. Ora avete una grande griglia come piano cottura.
3. Disporre il cibo sui due piani di cottura
4. Grigliare il cibo fino alla cottura desiderata.
5. Rimuovere il cibo dal piano di cottura.
6. Scollegare l'apparecchio dopo l'uso.

#### ATTENZIONE:

- Il tempo di cottura necessario varia in base al prodotto.
- Non utilizzare forchette affilate, coltelli o altri oggetti taglienti che potrebbero danneggiare il rivestimento antiaderente delle piastre di cottura!

Alimenti	Posizione	Tempo consigliato
Salsicce	4	10-13 min.
Spiedo	5	10-13 min.
Pollo	5	12-15 min.
Pesce	4	10-15 min.
Carne	5	18-22 min.
Sandwich, panini, toast, ecc...	5	7-11 min.

## PULIZIA E MANUTENZIONE

1. Rimuovere la spina dalla presa elettrica e attendere che il dispositivo si sia completamente raffreddato.
2. Pulire le piastre di cottura dopo ogni utilizzo. Premere i fermi di blocco per estrarre le griglie. Quindi lavare le griglie con acqua e sapone o in lavastoviglie. Asciugare completamente prima di reinserirle nuovamente nel dispositivo.
3. È possibile pulire l'esterno dell'apparecchio con un panno umido. Quindi asciugare con cura.
4. Conservare il dispositivo

**ATTENZIONE:**

- Verificare che lo strumento non sia collegato a una presa elettrica prima di pulirlo.
- Non usare agenti corrosivi o abrasivi od oggetti taglienti, come coltelli o spazzole dure per pulire l'elettrodomestico.
- Non immergere mai l'unità di riscaldamento in acqua o in altro liquido e non mettere mai sotto acqua corrente.

**DISPOSIZIONI DI GARANZIA**

In base alle seguenti condizioni, Bestron garantisce questo apparecchio per la durata di 60 mesi dalla data di acquisto contro i guasti causati da difetti di fabbricazione e/o del materiale.

1. Durante il periodo di garanzia non verranno addebitati costi di manodopera e per i materiali necessari.
2. La riparazione effettuata in garanzia non prolunga il periodo di garanzia.
3. Al momento della sostituzione, le parti difettose o gli stessi apparecchi guasti, torneranno automaticamente a essere proprietà di Bestron.
4. La garanzia è valida solo per l'acquirente originale e non è trasferibile.
5. La garanzia non è valida in caso di danni causati da:
  - Incidenti ed infortuni
  - Uso improprio
  - Usura
  - Negligenza
  - Installazione errata
  - Collegamento a una tensione di rete diversa da quella indicata sulla targhetta di identificazione del dispositivo
  - Modifiche non autorizzate
  - Riparazioni effettuate da terzi non qualificati
  - Utilizzo in violazione delle norme giuridiche, tecniche o di sicurezza applicabili
  - Trasporto incauto senza idoneo imballaggio o altre protezioni
6. Non sono ammesse richieste di risarcimento in garanzia in caso di:
  - Danni subiti durante il trasporto
  - Rimozione o modifica del numero di serie del dispositivo
7. Quanto segue è escluso dalla garanzia:
  - Cavi
  - Lampade
  - Parti in vetro
8. La garanzia non dà diritto ad alcun risarcimento per danni diversi dalla sostituzione o dalla riparazione delle parti difettose. Bestron non può essere in nessun caso ritenuta responsabile per danni consequenziali o altre conseguenze derivanti da o in relazione alle apparecchiature da essa fornite.
9. I reclami in garanzia possono essere inoltrati solo al vostro rivenditore/rivenditore web o direttamente al servizio assistenza Bestron. Non limitarsi a inviare un oggetto senza preavviso. Il pacchetto può essere rifiutato e gli eventuali costi saranno a carico del mittente. In primo luogo, contattateci per ricevere le istruzioni su come imballare e spedire il dispositivo. Qualsiasi reclamo in garanzia deve essere accompagnato dalla prova di acquisto.

**SERVIZIO ASSISTENZA**

Nell'indesiderata eventualità di un malfunzionamento, contattare il servizio assistenza BESTRON visitando il seguente sito: [www.bestron.com/service](http://www.bestron.com/service)



## ¡FELICIDADES!

---

Felicidades por la compra de este producto Bestron. En estas instrucciones le explicamos su funcionamiento y cómo usarlo. Antes de usar el aparato, lea bien el manual de instrucciones. Utilice el aparato únicamente tal y como se describe en el manual de instrucciones. Guarde las instrucciones como referencia en el futuro.

### **En el caso de una avería:**

Si el aparato se averiara inesperadamente, nunca intente arreglarlo usted mismo. Deje que las reparaciones las haga un mecánico cualificado.

### **Uso por niños:**

- Este aparato lo pueden usar niños menores de 8 años y personas con una limitación física, sensorial o mental o una falta de experiencia y conocimiento, pero siempre bajo la supervisión o siguiendo las instrucciones de un adulto sobre su uso seguro y comprendiendo los posibles peligros correspondientes.
- La limpieza y mantenimiento no las pueden realizar niños, excepto si son mayores de 8 años y están bajo la supervisión de un adulto.
- Mantenga el equipo y el cable alejados del alcance de los niños de 8 años.
- Hay que vigilar a los niños para asegurarse de que no jueguen con el aparato.

## QUÉ DEBE SABER SOBRE LOS APARATOS ELÉCTRICOS

---

- Antes de usar un aparato eléctrico, compruebe que la tensión coincida con la tensión indicada en su placa descriptiva.
- Compruebe que el enchufe que vaya a utilizar para un aparato eléctrico tenga contacto a tierra.
- Coloque los aparatos eléctricos siempre sobre una superficie estable y plana, en un sitio donde no se puedan caer.
- Algunas partes de un aparato eléctrico pueden calentarse ligeramente o mucho. Para evitar quemaduras, no las toque.
- Procure que sus manos estén siempre secas cuando toque un aparato eléctrico, un cable o un enchufe.
- Los aparatos eléctricos tienen que poder eliminar su calor para evitar el riesgo de incendios. Procure que el aparato tenga suficiente espacio alrededor y no pueda estar en contacto con material inflamable. No cubra nunca los aparatos eléctricos.
- Procure que los aparatos eléctricos, cables o enchufes no entren en contacto con el agua.

- Nunca sumerja los aparatos eléctricos, cables o enchufes en agua ni en ningún otro líquido.
- No toque los aparatos eléctricos si se han caído al agua. Desenchúfelo inmediatamente de la toma de corriente. No vuelva a usar el aparato.
- Procure que los aparatos eléctricos, cables o enchufes no entren en contacto con fuentes de calor, como una plancha caliente o una llama.
- No deje los cables sobre el borde de la encimera, tabla de cortar o una mesa.
- Desenchufe siempre los aparatos eléctricos si no los está utilizando.
- Al desenchufarlo, no tire del cable sino del enchufe.
- Compruebe con regularidad si el cable del aparato eléctrico está todavía en buen estado. No vuelva a usar el aparato si el cable está un poco dañado. Si el cable está dañado, el fabricante, un servicio técnico o una persona con una cualificación similar lo tiene que sustituir, para evitar cualquier riesgo.
- No se puede poner el aparato en funcionamiento por medio de un interruptor externo o con un sistema especial con mandos a distancia.

## **QUÉ NECESITA SABER SOBRE ESTE APARATO**

---

- Tenga cuidado al usar el dispositivo en el exterior.
- No use nunca el aparato en espacios húmedos.
- Limpie bien el aparato después de su uso, véase «Limpieza y mantenimiento».
- No mueva nunca el aparato mientras que esté caliente o encendido. Apague primero el aparato.
- Siempre levante el aparato por las manijas. Todas las partes metálicas pueden estar muy calientes.
- Siempre use implementos con un mango aislante adecuado al asar alimentos en la placa de la parrilla.
- No use implementos afilados o metálicos en la placa de la parrilla. Esto dañará el recubrimiento antiadherente.

## MEDIO AMBIENTE

---



- Tire el material de embalaje, como plástico y cajas, en el contenedor apropiado.
- Al final de su vida útil, no se desprenda de este producto como un residuo normal. Llévelo a un punto blanco de su ciudad para el reciclaje de aparatos eléctricos y electrónicos. Preste atención al símbolo en el producto, las instrucciones o el embalaje.
- Los materiales se pueden reutilizar tal y como se indica. Reciclando, procesando los materiales o aprovechando antiguos equipos de otra forma, hace una gran aportación a la protección del medio ambiente.
- Infórmese en su municipio del punto blanco correcto cerca de usted.

## DECLARACIÓN DE CONFORMIDAD CE

---

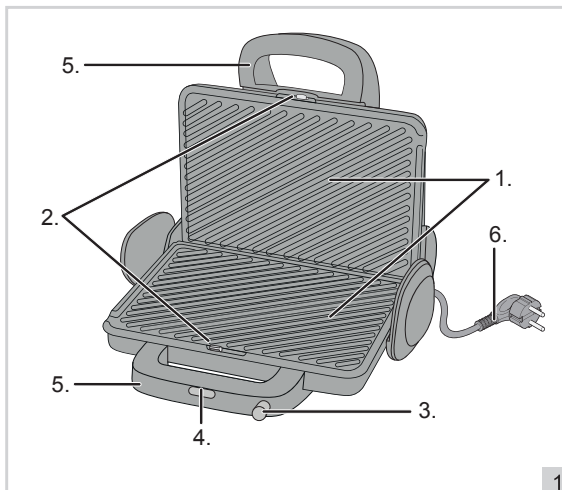
Este producto cumple con las disposiciones de las siguientes directivas europeas en el campo de la seguridad:

- |                                |            |
|--------------------------------|------------|
| • CEM – Directivas             | 2014/30/EU |
| • Directiva sobre baja tensión | 2014/35/EU |
| • RoHS – Directiva             | 2011/65/EU |

**R. Neyman**  
Control de calidad

### FUNCIONAMIENTO - General

Este aparato está concebido únicamente para uso doméstico, no para uso profesional.



1. Placas
2. Cierre
3. Ajuste de temperatura
4. Luz indicadora de temperatura
5. Asas
6. Cable y enchufe

### FUNCIONAMIENTO - Antes del primer uso

1. Retire el embalaje.
2. Limpie todos los accesorios para eliminar cualquier residuo del proceso de fabricación (vea "Limpieza y mantenimiento").
3. Enchufe el cable de alimentación y deje que la parrilla se caliente durante 10 minutos. De esta manera elimina posibles olores de embalaje del aparato.

#### ATENCIÓN:

- La primera vez que use el aparato, puede haber un ligero humo y un olor específico. Esto es normal y desaparecerá por sí mismo. Asegúrese de que haya una ventilación adecuada.
- Mantenga a los pájaros alejados del aparato cuando esté funcionando. Al calentarse el revestimiento antiadherente en las placas para hornear, se puede liberar una sustancia que resulta molesta para los pájaros.

### FUNCIONAMIENTO - Pre calentamiento

1. Coloque el dispositivo cerrado sobre una superficie plana y resistente al calor.
2. Gire el ajuste de temperatura a la posición deseada.
3. Levante la placa superior.
4. Cubra las placas con un poco de aceite si así lo desea.
5. Baje la placa superior.
6. Enchufe el cable de alimentación.

La luz indicadora de temperatura se iluminará y el aparato se precalentará. Después de unos 2 minutos, cuando alcance la temperatura establecida, el termostato automático incorporado mantendrá el aparato a la temperatura adecuada. La luz indicadora de temperatura se enciende y apaga alternativamente. Eso es normal.

Posición 1	45°C aprox.
Posición 2	85°C aprox.
Posición 3	140°C aprox.
Posición 4	175°C aprox.
Posición 5	240°C aprox.

## FUNCIONAMIENTO - Funciones

Puede usar el aparato para asar alimentos por los dos lados a la vez. Pero también puede abrir el dispositivo completamente para crear una amplia parrilla de mesa.

### FUNCIONAMIENTO - Asar a la parrilla por ambos lados

1. Levante la placa superior.
2. Coloque los alimentos en la placa inferior.
3. Baje la placa superior.
4. Ase a la parrilla la comida hasta que esté hecha.
5. Levante la placa superior.
6. Retire los alimentos de la placa.
7. Desenchufe el aparato después de usarla.

#### ATENCIÓN:

- El tiempo de necesario para que se haga el producto elegido varía según el producto.
- ¡No utilice tenedores puntiagudos, cuchillos u otros objetos afilados que puedan dañar el revestimiento antiadherente de las placas!
- La placa superior tiene alguna holgura, por lo que el aparato es adecuado para alimentos de diferentes espesores.

### FUNCIONAMIENTO - Asar a la parrilla por un lado

1. Levante la placa superior.
2. Tire la placa superior hacia arriba y a continuación, muévela hacia atrás. De este modo se crea una amplia parrilla de mesa.
3. Divida los alimentos entre las dos placas.
4. Ase a los alimentos hasta que estén hechos.
5. Retire los alimentos de la placa.
6. Desenchufe el cable de alimentación después de usarla.

#### ATENCIÓN:

- El tiempo de necesario para que se haga el producto elegido varía según el producto.
- ¡No utilice tenedores puntiagudos, cuchillos u otros objetos afilados que puedan dañar el revestimiento antiadherente de las placas!

Alimentos	Posición	Tiempo recomendado
Salchicha	4	10-13 mnts.
Pinchos	5	10-13 mnts.
Pollo	5	12-15 mnts.
Pescado	4	10-15 mnts.
Carne	5	18-22 mnts.
Tostadas, paninis, bocadillo etc.	5	7-11 mnts.

## LIMPIEZA Y MANTENIMIENTO

1. Retire el enchufe de la toma corriente y espere hasta que el aparato se haya enfriado completamente.
2. Limpie las placas después de cada uso. Presione los cierres para sacar las placas. Luego, limpie las placas con agua jabonosa o en el lavaplatos. A continuación, séquelas bien antes de volver a colocarlas en el aparato haciendo clic.
3. Puede limpiar el exterior del aparato con un paño húmedo. Después séquelo con cuidado.
4. Guarde el aparato.

**ATENCIÓN:**

- Compruebe que el aparato no esté conectado a la fuente de alimentación antes de limpiarlo.
- Nunca utilice productos de limpieza corrosivos o abrasivos u objetos puntiagudos (como cuchillos o cepillos duros) para limpiar el aparato.
- Nunca sumerja la unidad de resistencia en el agua u otro líquido y nunca lo coloque bajo el agua corriente.

**CONDICIONES DE GARANTÍA**

---

Bestron ofrece 60 meses de garantía después de la fecha de compra de este equipo. La garantía cubre las averías por errores de fabricación y/o material y se atiene a las siguientes condiciones.

1. La garantía no cubre ningún gasto por mano de obra ni material.
2. La reparación que se realice durante el plazo de la garantía no implica una prórroga de dicho plazo.
3. Cualquier pieza defectuosa o aparatos averiados y devueltos se convierten automáticamente en propiedad de Bestron.
4. La garantía es únicamente válida para el primer comprador y no es transferible.
5. La garantía no cubre los daños por:
  - Accidentes
  - Uso equivocado
  - Desgaste
  - Descuido
  - Mala instalación
  - Conexión a otra tensión que la que se especifica en la placa de modelo.
  - Modificación no autorizada
  - Reparaciones realizadas por terceros no cualificados
  - Uso incumpliendo las normas vigentes legales, técnicas y de seguridad.
  - Descuidos en el transporte, sin embalaje adecuado o sin otra protección
6. No se puede reclamar la garantía en el caso de:
  - Daños durante el transporte
  - Quitar o modificar el número de serie del aparato.
7. La garantía no cubre:
  - Los cables
  - Las bombillas
  - Las piezas de cristal
8. La garantía no le concede el derecho a una compensación por un posible daño, aparte de sustituir o reparar las piezas defectuosas. Bestron no puede hacerse responsable de cualquier posible daño o de cualquier tipo de consecuencia que surgieran o estuvieran relacionadas con el aparato entregado.
9. Solo puede reclamar la garantía a su empresa de venta (en línea) o directamente al Servicio de atención Bestron. Sin embargo, no nos envíe ninguna pieza sin preguntar antes. Puede que rechacemos el paquete y esto podría suponer unos gastos para usted. Póngase primero en contacto con nosotros para que le expliquemos cómo tiene que embalar el aparato y mandárnoslo. Cualquier reclamación sobre la garantía debe ir acompañada de una prueba de compra.

**SERVICIO DE ATENCIÓN**

---

Si hubiera una avería inesperada, póngase en contacto con el servicio de atención BESTRON:  
[www.bestron.com/service](http://www.bestron.com/service)



v190717-04



NEED HELP? CHAT WITH US!  
**WHATSAPP CUSTOMER SERVICE**



**BESTRON.COM/WHATSAPP**