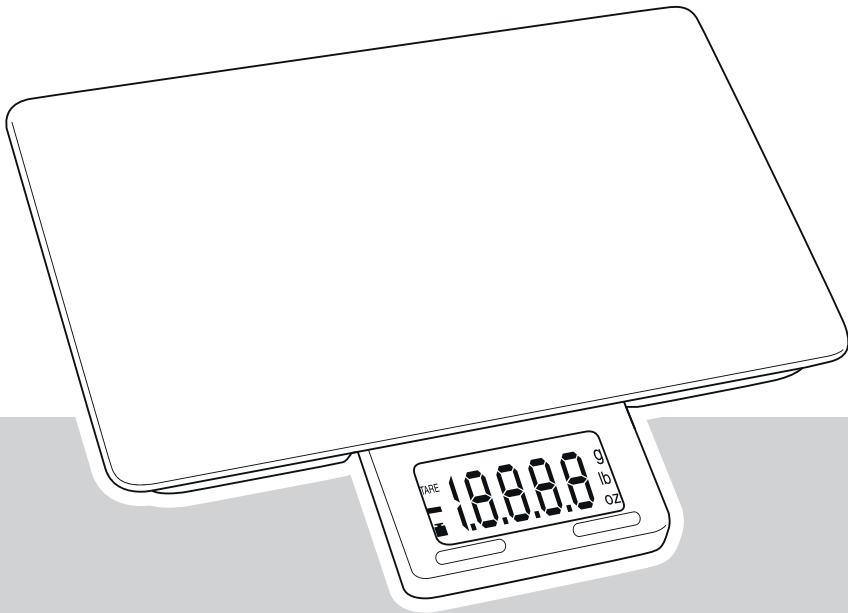


# **BESTRON®**

AKS300H



**NL** Handleiding keukenweegschaal

**FR** Mode d'emploi balance de cuisine

**DE** Gebrauchsanweisung Küchenwaage

**EN** Instruction manual kitchen scale



1 x CR2032



## VEILIGHEIDSVOORSCHRIFTEN - Algemeen

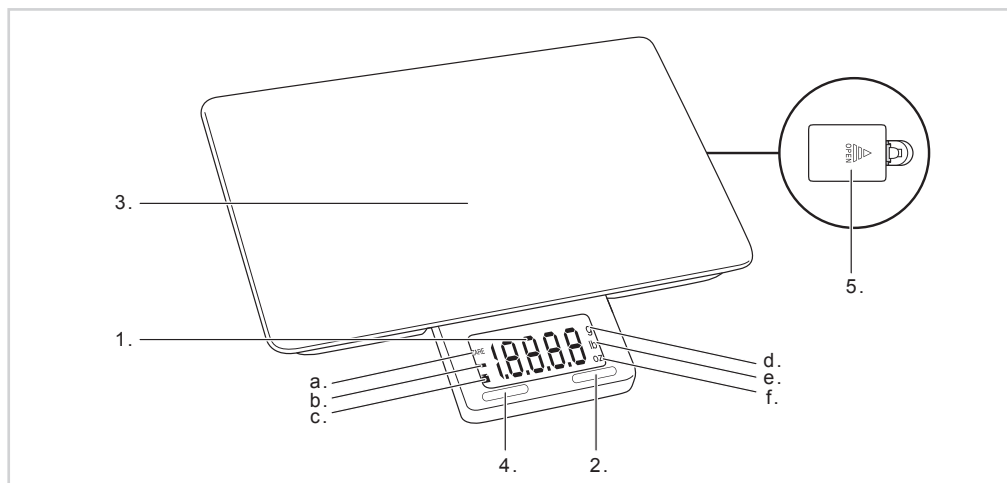
- Lees de gebruiksaanwijzing goed door en bewaar deze zorgvuldig.
- Gebruik dit apparaat alleen zoals beschreven in deze gebruiksaanwijzing.
- Dit apparaat mag niet gebruikt worden door kinderen en personen die door een lichamelijke, zintuiglijke of geestelijke beperking, of gebrek aan ervaring en kennis het apparaat niet veilig kunnen gebruiken, tenzij ze instructies hebben gehad over het gebruik van het apparaat door een persoon die verantwoordelijk is voor hun veiligheid.
- Kinderen moeten in de gaten gehouden worden om er zeker van te zijn dat ze niet met het apparaat spelen.
- Laat reparaties uitvoeren door een gekwalificeerde monteur. Probeer nooit zelf het apparaat te repareren.

## VEILIGHEIDSVOORSCHRIFTEN - Gebruik

- Gebruik het apparaat nooit in vochtige ruimten.
- Plaats het apparaat op een stabiele en vlakke ondergrond, op een plaats waar het niet kan vallen.

## WERKING - Algemeen

Het apparaat is alleen bedoeld voor huishoudelijke doeleinden, niet voor professioneel gebruik.



- |  |  |
|--|--|
| <ol style="list-style-type: none"> <li>1. LCD-display geeft aan dat             <ol style="list-style-type: none"> <li>a. de doorweegfunctie gebruikt wordt</li> <li>b. er een negatieve waarde gemeten wordt</li> <li>c. de normale weegfunctie gebruikt wordt</li> <li>d. het gewicht in grammen wordt gemeten</li> <li>e. het gewicht in pounds wordt gemeten</li> <li>f. het volume in fluid ounces wordt gemeten</li> </ol> </li> </ol> | <ol style="list-style-type: none"> <li>2. Modusknop</li> <li>3. Weegplateau</li> <li>4. Aan/Uit-knop (Zero-knop voor doorweegfunctie)</li> <li>5. Batterijvakje</li> </ol> |
|--|--|

## WERKING - Voor het eerste gebruik

In dit apparaat is in de fabriek reeds een batterij met beschermende sticker geplaatst. Verwijder de sticker om het apparaat te gebruiken.

1. Open het batterijvakje (5) aan de onderkant van het apparaat.
2. Verwijder de sticker op de batterij.
3. Sluit het batterijvakje weer

## WERKING - Voordat u begint

---

1. Plaats de weegschaal op een solide en vlakke ondergrond.
2. Schakel het apparaat in door op de Aan/Uit-knop (4) te drukken. Wacht totdat het display tot rust is gekomen.
3. Selecteer het meetstelsel van uw voorkeur door op de modusknop (2) te drukken. In het display (1) ziet u rechts een g (Europees meetstelsel), lb of oz (Brits/Amerikaans meetstelsel).
4. U kunt het apparaat weer uitschakelen door weer op de Aan/Uit-knop te drukken.



Het apparaat schakelt zichzelf uit wanneer het ca. 30 seconden niet meer gebruikt wordt. Uw stelselkeuze wordt onthouden door het apparaat na het uitschakelen.

## WERKING - Wegen

---

1. Plaats de weegschaal op een solide en vlakke ondergrond.
2. U kunt eventueel een kom of schaal op het weegplateau (3) zetten om hierin de te wegen waren te plaatsen. Doe dit altijd voordat u het apparaat inschakelt.
3. Schakel het apparaat in door op de Aan/Uit-knop te drukken. Wacht totdat het display tot rust is gekomen.
4. Plaats de te wegen waren op het weegplateau (of in de kom of schaal). Het display geeft nu het gewicht aan.

## WERKING - Doorweegfunctie

---

Wanneer u meerdere waren na elkaar wilt wegen zonder de weegschaal steeds leeg te maken, kunt u gebruik maken van de doorweegfunctie:

1. Plaats de weegschaal op een solide en vlakke ondergrond.
2. U kunt eventueel een kom of schaal op het weegplateau zetten om hierin de te wegen waren te plaatsen. Doe dit altijd voordat u het apparaat inschakelt.
3. Schakel het apparaat in door op de Aan/Uit-knop te drukken. Wacht totdat het display tot rust is gekomen.
4. Plaats de eerste waren op het weegplateau (of in de kom of schaal). Het display geeft nu het gewicht aan.
5. Druk nu op de Zero-knop (4) om de waarde in het display weer op nul te zetten.
6. Herhaal nu stap 4 en 5 totdat u alle waren heeft gewogen.



Nadat u alles van het weegplateau heeft verwijderd, zal het display een negatieve waarde aangeven. Druk op de Zero-knop om het display weer op nul te zetten en het apparaat weer gereed te maken voor gebruik.

## WERKING - Waarschuwingstekens

---

- Lo: Wanneer de batterij bijna leeg is, verschijnt op het display de melding Lo. U dient dan zo snel mogelijk de batterij te vervangen.
- o\_Ld: De weegschaal is te vol geladen. Haal een hoeveelheid eraf om beschadigingen te voorkomen.

## REINIGING EN ONDERHOUD

---

- Deze keukenweegschaal is een precisie-instrument. Wij adviseren om de weegschaal niet voor langere tijd te belasten met inhoud.
- Gebruik geen agressieve reinigingsmiddelen of schuurmiddelen
- Gebruik een zachte vochtige doek om het apparaat te reinigen en droog het daarna af met een zachte droge doek.

## MILIEU

- 
 • Werp verpakkingsmateriaal zoals plastic en dozen in de daarvoor bestemde containers.
- Dit product aan het eind van de gebruiksduur niet inleveren als normaal huishoudelijk afval, maar bij een inzamelpunt voor hergebruik van elektrische en elektronische apparatuur. Let op het symbool op het product, de gebruiksaanwijzing of de verpakking.
- De materialen kunnen hergebruikt worden zoals aangegeven. Door uw hulp bij hergebruik, de verwerking van de materialen of ander vormen van de benutting van oude apparatuur levert u een belangrijke bijdrage aan de bescherming van ons milieu.
- Informeer bij de gemeente naar het juiste inzamelpunt bij u in de buurt.

## GARANTIEBEPALINGEN

De importeur geeft onder de volgende voorwaarden 60 maanden na aankoopdatum garantie op deze apparatuur tegen defecten die zijn ontstaan door fabricage- en/of materiaalfouten.

1. In de genoemde garantieperiode zullen geen kosten worden berekend voor arbeidsloon en materiaal. De onder garantie uitgevoerde reparatie verlengt de garantietermijn niet.
2. Defecte onderdelen of bij replace (omruiling) de defecte apparaten zelf, worden automatisch eigendom van de importeur.
3. Elke aanspraak op garantie dient vergezeld te gaan van het aankoopbewijs van de firma.
4. Aanspraken op garantie moeten worden gedaan bij de dealer waar het apparaat is gekocht of bij de importeur.
5. De garantie is uitsluitend geldig voor de eerste koper en niet overdraagbaar.
6. De garantie is niet geldig voor schade die is ontstaan door:
  - a. ongevallen, verkeerd gebruik, slijtage en/of verwaarlozing;
  - b. foutieve installatie en/of gebruik op een manier die in strijd is met de geldende wettelijke, technische of veiligheidsnormen;
  - c. aansluiting op een andere netspanning dan die op het typeplaatje staat vermeld;
  - d. een ongeautoriseerde wijziging;
  - e. een reparatie die is uitgevoerd door derden;
  - f. een onzorgvuldige transportwijze zonder geschikte verpakking respectievelijk bescherming.
7. Op deze garantiebepalingen zal geen aanspraak gemaakt kunnen worden bij:
  - a. verliezen die zich tijdens het transport voordoen;
  - b. het verwijderen of wijzigen van het serienummer van het apparaat.
8. Uitzonderd van garantie zijn snoeren, lampen en glazen onderdelen.
9. De garantie geeft geen enkel recht op vergoeding van eventuele schade, buiten de vervanging respectievelijk reparatie van de defecte onderdelen. De importeur kan nooit aansprakelijk gesteld worden voor eventuele vervolgschade of enigerlei andere consequenties die door of in relatie met de door hem geleverde apparatuur zijn ontstaan.
10. Om aanspraak te maken op garantie kunt u zich wenden tot uw winkelier. Bestron biedt ook de mogelijkheid om het apparaat rechtstreeks ter reparatie aan te bieden aan de Bestron Service Dienst. Stuur echter nooit zomaar iets op. Het pakket kan dan namelijk geweigerd worden en eventuele kosten zijn voor uw rekening. Neem contact op met de Service Dienst en zij zullen u vertellen hoe u het apparaat moet inpakken en verzenden.
11. Het apparaat is niet voor professioneel gebruik geschikt.

## SERVICE

Mocht zich onverhoopt een storing voordoen, dan kunt u zich in verbinding stellen met de BESTRON-servicedienst:

**NEDERLAND:**  
 BESTRON NEDERLAND BV  
 BESTRON SERVICE  
 Moeskampweg 20  
 5222 AW 's-Hertogenbosch  
 Tel: 073 - 623 11 21  
 Fax: 073 - 621 23 96  
 Email: [service@bestron.com](mailto:service@bestron.com)  
 Internet: [www.bestron.com](http://www.bestron.com)

**BELGIE:**  
 NEW ETP BVBA  
 BESTRON SERVICE  
 Passtraat 121  
 B-9100 St. Niklaas  
 Tel: 03 - 776 89 98  
 Fax: 03 - 777 26 11  
 Email: [info@newetp.be](mailto:info@newetp.be)  
 Internet: [www.newetp.be](http://www.newetp.be)

**CE-CONFORMITEITSVERKLARING**

Dit product voldoet aan de bepalingen in de volgende Europese richtlijnen op het gebied van veiligheid:

- EMC-richtlijn 2004/108/EC
- Laagspanningsrichtlijn 2006/95/EC



**R. Neyman**  
Quality control

## SICHERHEITSBESTIMMUNGEN - Allgemein

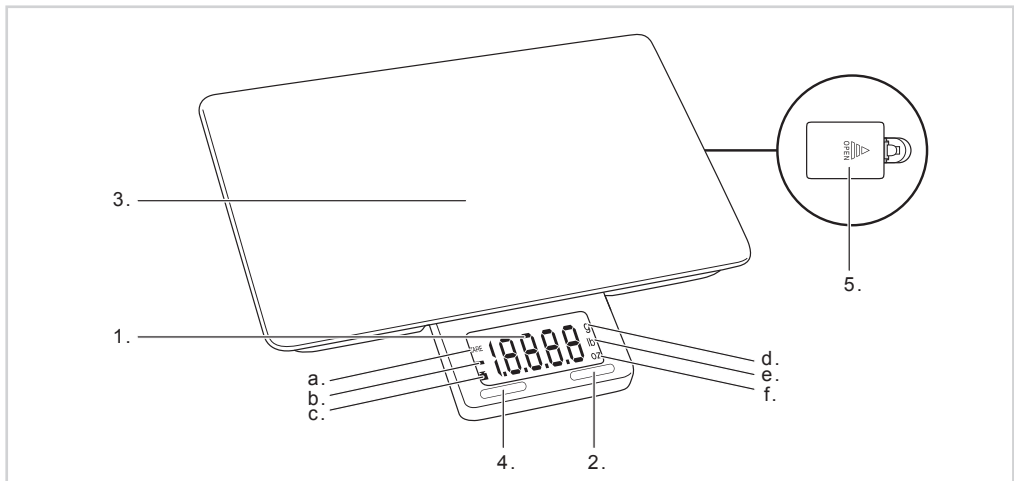
- Lesen Sie die Bedienungsanleitung gut durch und bewahren Sie diese sorgfältig auf.
- Verwenden Sie dieses Gerät nur so wie in dieser Bedienungsanleitung beschrieben.
- Kinder oder Personen, denen es an Wissen oder Erfahrung im Umgang mit dem Gerät mangelt, oder die in ihren körperlichen, sensorischen oder geistigen Fähigkeiten eingeschränkt sind, dürfen das Gerät nicht ohne Aufsicht oder Anleitung durch eine für ihre Sicherheit verantwortliche Person benutzen.
- Kinder müssen beaufsichtigt werden, damit sie nicht mit dem Gerät spielen.
- Lassen Sie Reparaturen von einem qualifizierten Mechaniker ausführen. Versuchen Sie nie, das Gerät selbst zu reparieren.

## SICHERHEITSBESTIMMUNGEN - Benutzung

- Benutzen Sie das Gerät nie in feuchten Räumen.
- Stellen Sie das Gerät auf einen stabilen und ebenen Untergrund und an eine Stelle, wo es nicht herunterfallen kann.

## VERWENDUNG - Allgemein

Das Gerät ist nur für den Hausgebrauch vorgesehen und nicht für die professionelle Verwendung.



- |  |   |
|--|---|
| <ol style="list-style-type: none"> <li>1. Das LCD-Display zeigt dass...                     <ol style="list-style-type: none"> <li>a. Zuwiege-Funktion verwendet wird</li> <li>b. Negativer Wert wird gemessen</li> <li>c. Normale Wiege-Funktion wird verwendet</li> <li>d. das Gewicht in Gramm gemessen wird</li> <li>e. das Gewicht in Unzen gemessen wird</li> <li>f. das Volumen in Flüssigkeit-Unzen gemessen wird</li> </ol> </li> </ol> | <ol style="list-style-type: none"> <li>2. Modus-Taste</li> <li>3. Waage</li> <li>4. Ein-/Ausschalt-Taste (auch NULL-Taste für Zuwiege-Funktion)</li> <li>5. Batteriefach</li> </ol> |
|--|---|

## VERWENDUNG - Erste Verwendung

Die Fabrik hat bereits eine Batterie mit Schutz aufkleber in der Einheit platziert. Entfernen Sie den Aufkleber um das Gerät zu verwenden.

1. Öffnen Sie das Batteriefach (5) an der Unterseite des Gerätes.
2. Entfernen Sie den Aufkleber auf dem Batterie.
3. Schließen Sie das Batteriefach wieder.

## VERWENDUNG - Bevor Sie beginnen

---

1. Stellen Sie das Gerät auf eine feste, ebene Fläche.
2. Schalten Sie das Gerät durch Drücken der Ein-/Ausschalt-Taste (4) ein. Warten Sie bis die LCD-Anzeige (1) zur Ruhe gekommen ist.
3. Wählen Sie das Wiegesystem Ihrer Wahl mit der Modus-Taste (2). In der LCD-Anzeige (1) sehen Sie ein g (Europäische Mess-System), lb oder oz (British/American Mess-System).
4. Sie können das Gerät durch Drücken der Ein-/Ausschalt-Taste ausschalten.

 Sie können das Gerät ausschalten und das Gerät merkt sich Ihre Wahl des Systems nach dem Abschalten.

## VERWENDUNG - Wiegen

---


1. Stellen Sie das Gerät auf eine feste, ebene Fläche.
2. Optional können Sie eine Schale auf die Waage (3) stellen für das Hinzufügen von Zutaten. Stellen Sie die Schale auf die Waage (3) bevor Sie das Gerät einschalten.
3. Schalten Sie das Gerät durch Drücken der Ein-/Ausschalt-Taste (4) ein. Warten Sie bis die LCD-Anzeige zur Ruhe gekommen ist.
4. Starten Sie das Wiegen indem Sie die Zutaten auf der Waage (oder in die Schale) platzieren. Die Anzeige zeigt nun das Gewicht.

## VERWENDUNG - Zuwiege-Funktion

---

Wenn Sie mehr als eine Zutat nach der anderen wiegen wollen, können sie Gebrauch machen von der Zuwiege-Funktion.

1. Stellen Sie das Gerät auf eine feste, ebene Fläche.
2. Stellen Sie eine Schale auf die Waage für das Hinzufügen von alle Zutaten. Immer bevor Sie das Gerät einschalten.
3. Schalten Sie das Gerät durch Drücken der Ein-/Ausschalt-Taste ein. Warten Sie bis die LCD-Anzeige zur Ruhe gekommen ist.
4. Platzieren Sie die ersten Zutaten in der Schale. Die Anzeige zeigt nun das Gewicht.
5. Drücken Sie jetzt die Null -Taste (4) um den Wert in die Anzeige auf Null zurückzusetzen.
6. Wiederholen Sie die Schritte 4 und 5, bis Sie alle Zutaten abgewogen haben.

 Nachdem Sie alles von der Waage entfernt haben, wird ein negativer Wert angezeigt. Drücken Sie die Null-Taste (4) um die Anzeige auf Null zu stellen. Das Gerät ist nun wieder betriebsbereit.

## VERWENDUNG - Warnungszeichen

---

Lo: Wenn die Batterie fast leer ist, erscheint auf dem Display die Meldung 'Lo'. Sie sollen die Batterie so schnell wie möglich ersetzen.

o\_Ld: Die Waage ist zu voll geladen. Nehmen Sie etwas aus der Schale um Schäden zu vermeiden.


## REINIGUNG UND PFLEGE

---

- Diese Küchenwaagschale ist ein Präzision Instrument. Wir empfehlen Ihnen die Schale nicht für lange Zeit zu belasten mit Inhalt.
- Wir empfehlen keine aggressive Reinigungsmittel zu benutzen.
- Das Gerät können Sie reinigen mit einem feuchten Tuch, und nachher abtrocknen mit einem trockenem Tuch.



## UMWELT

-  Werfen Sie Verpackungsmaterial wie Kunststoff und Kartons in die dafür vorgesehenen Container.
- Geben Sie dieses Produkt am Ende der Nutzungsdauer nicht als normalen Haushaltsabfall ab, sondern bei einem Sammelpunkt für die Wiederverwendung elektrischer und elektronischer Geräte. Achten Sie auf das Symbol auf dem Produkt, der Gebrauchsanweisung oder der Verpackung.
- Die Materialien können wie angegeben wiederverwendet werden. Durch Ihre Hilfe bei der Wiederverwendung, der Verarbeitung der Materialien oder anderen Formen der Benutzung alter Geräte liefern Sie einen wichtigen Beitrag zum Schutz unserer Umwelt.
- Erkundigen Sie sich bei den Stadtverwaltungen nach dem richtigen Sammelpunkt in Ihrer Nähe.

## GARANTIEBESTIMMUNGEN

Der Importeur gewährt für dieses Gerät unter den folgenden Bedingungen 60 Monate Garantie ab Kaufdatum auf Schäden, die aufgrund von Herstellungs- und/ oder Materialfehlern entstanden sind.

1. Innerhalb der genannten Garantiefrist werden keine Kosten für Arbeitslohn und Material berechnet. Die Garantiefrist wird durch die unter Garantie ausgeführte Reparatur nicht verlängert.
2. Schadhafte Teile oder, im Falle eines Umtauschs, die schadhafte Geräte selbst werden automatisch Eigentum des Importeurs.
3. Bei jedem Garantieanspruch muss ein Kaufbeleg der Firma vorgelegt werden.
4. Garantieansprüche müssen entweder beim Händler, bei dem das Gerät gekauft wurde, geltend gemacht werden oder beim Importeur.
5. Die Garantie gilt nur für den ersten Käufer und ist nicht übertragbar.
6. Die Garantie gilt nicht für Schäden, die entstanden sind durch:
  - a. Unfälle, verkehrte Benutzung, Abnutzung und/oder Verwahrlosung
  - b. falsche Montage und/oder Benutzung, die gegen die einschlägigen gesetzlichen und technischen Normen oder gegen Sicherheitsnormen verstößt
  - c. Anschluss an eine andere Netzspannung als die auf dem Typenschild angegebene
  - d. eine ungenehmigte Veränderung
  - e. eine Reparatur, die durch Dritte ausgeführt wurde
  - f. nachlässigen Transport ohne geeignete Verpackung bzw. ohne geeigneten Schutz
7. Auf diese Garantiebestimmungen kann kein Anspruch erhoben werden im Falle von:
  - a. Verlusten, die während des Transports auftreten
  - b. Entfernung oder Änderung der Geräteseriennummer
8. Ausgenommen von der Garantie sind Kabel, Lampen und Glasteile.
9. Außer einem Ersatz bzw. einer Reparatur der schadhafte Teile räumt die Garantie kein Recht auf Erstattung eines eventuellen Schadens ein. Der Importeur kann in keinem Fall für eventuelle Folgeschäden oder irgendwelche anderen Folgen haftbar gemacht werden, die durch das von ihm gelieferte oder in Verbindung mit dem von ihm gelieferten Gerät entstanden sind.
10. Um Garantieleistungen in Anspruch zu nehmen, wenden Sie sich direkt an Ihren Händler. Bestron bietet auch die Möglichkeit direkt mit dem Werkskundendienst abzuwickeln. Voraussetzung hierfür ist, dass Sie sich zunächst telefonisch, per Fax oder Mail an den Werkskundendienst wenden. Bitte schicken Sie keine Geräte unaufgefordert. Insbesondere dürfen Pakete niemals unfrei eingesendet werden. Sprechen Sie daher zuerst mit uns. Wir sagen Ihnen wie Sie Ihr Gerät an uns einsenden sollen.
11. Das Gerät eignet sich nicht für die professionelle Verwendung.

## KUNDENDIENST

Sollte unerwartet eine Störung auftreten dann können Sie sich mit dem BESTRON-Kundendienst in Verbindung setzen:

**DEUTSCHLAND:**  
SERVICE CENTER FRENZ  
BESTRON SERVICE  
Kleikstraße 94-96  
52134 Herzogenrath  
Tel: 02406 97 999 15  
Fax: 02406 97 999 13  
E-mail: [info@bestron-service.de](mailto:info@bestron-service.de)  
Internet: [www.bestron.com](http://www.bestron.com)

**CE-KONFORMITÄTSERKLÄRUNG**

---

Dieses Produkt entspricht auf dem Gebiet der Sicherheit den Bestimmungen der folgenden europäischen Richtlinien:

- EMC-Richtlinie 2004/108/EC
- Niederspannungsrichtlinie 2006/95/EC



**R. Neyman**  
**Qualitätskontrolle**

## CONSIGNES DE SÉCURITÉ - Généralités

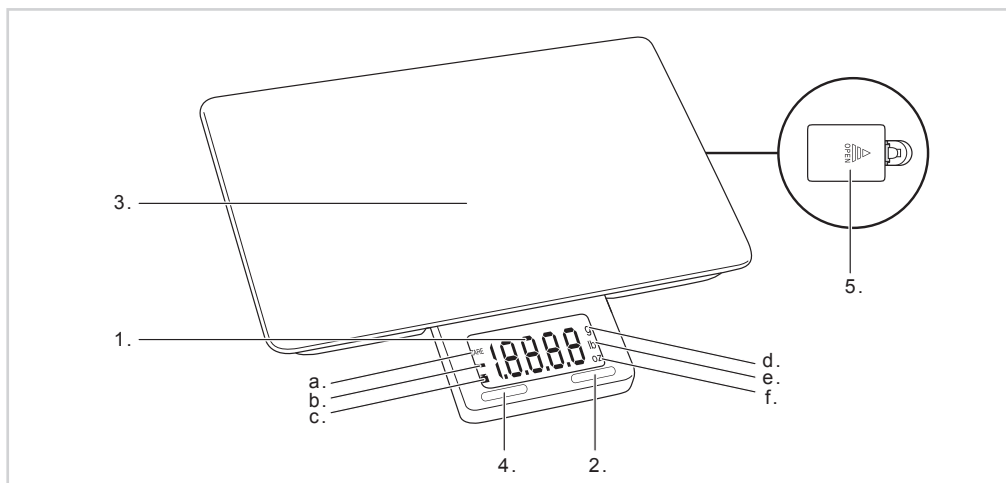
- Lisez soigneusement le mode d'emploi et conservez-le précieusement.
- Utilisez cet appareil uniquement suivant les instructions décrites dans le mode d'emploi.
- Cet appareil ne peut être utilisé par des enfants ou des personnes avec des capacités physiques, mentales ou sensorielles limitées, manquant d'expérience ou de connaissance; à moins qu'elles n'aient eu des instructions et ne soient encadrées par des personnes responsables de leur sécurité.
- Cet appareil n'est pas un jouet. En présence d'enfants, il est important de s'assurer qu'ils ne jouent pas avec l'appareil.
- Faites effectuer les réparations par un technicien qualifié. Ne tentez jamais de réparer vous-même l'appareil.

## CONSIGNES DE SÉCURITÉ - Pendant l'utilisation

- N'utilisez jamais l'appareil dans une pièce humide.
- Installez l'appareil sur une surface plane et stable, à un endroit où il ne risque pas de tomber.

## FONCTIONNEMENT - Généralités

L'appareil est destiné uniquement à l'utilisation domestique, et non à l'usage professionnel.



- |   |   |
|---|---|
| <ol style="list-style-type: none"> <li>1. L'écran LCD montre que             <ol style="list-style-type: none"> <li>a. la fonction de tare est utilisée</li> <li>b. une valeur négative est mesurée</li> <li>c. la fonction de poids normal est utilisée.</li> <li>d. le poids en grammes est mesuré</li> <li>e. le poids est mesuré en onces</li> <li>f. le volume est mesuré en onces liquides</li> </ol> </li> </ol> | <ol style="list-style-type: none"> <li>2. Bouton de mode</li> <li>3. Plateau de pesage</li> <li>4. On/off bouton (également zéro-bouton pour fonction de tare)</li> <li>5. Compartiment de la pile</li> </ol> |
|---|---|

## FONCTIONNEMENT - Avant la première utilisation

L'usine a déjà placé une pile avec l'autocollant de protection dans l'appareil. Retirer l'autocollant sur la pile pour l'utilisation de l'équipement.

1. Ouvrez le compartiment de pile (5) au bas de l'appareil.
2. Retirer l'autocollant sur la pile.
3. Refermez le compartiment de pile.

## FONCTIONNEMENT - Avant de commencer

---

1. Placez l'appareil sur une surface plane solide.
2. Allumez l'appareil en appuyant sur le bouton marche/arrêt (4). Attendez que le LCD-affichage est venu se reposer.
3. Sélectionnez le système de pèse de votre choix en appuyant sur le bouton de mode (2). Dans l'affichage (1) montre en alternance sous g (système de mesure d'europpéen), lb ou oz (système de mesure britannique et américain).
4. Vous pouvez désactiver le périphérique en appuyant sur le bouton marche/arrêt.



Le dispositif lui-même se met hors service quand il n'est pas utilisé pendant 30 secondes. L'appareil se souviendra de votre choix du système après le commutateur-au loin.

## FONCTIONNEMENT - Peser

---

1. Placez l'appareil sur une surface plane solide.
2. Facultatiquement, vous pouvez placer un bol sur le plateau de pesage (3) pour ajouter tous les ingrédients. Toujours faire avant que vous allumez l'appareil.
3. Allumez l'appareil en appuyant sur le bouton marche/arrêt (4). Attendez que le LCD-affichage est venu se reposer.
4. Placez les ingrédients sur le plateau (ou bol). L'affichage montre le poids maintenant.

## FONCTIONNEMENT - Fonction de tare

---

Si vous voulez peser plusieurs produits après l'autre sans avoir à vider les échelles, vous pouvez utiliser la fonction de tarage:

1. Placez l'appareil sur une surface plane solide.
2. Facultatiquement, vous pouvez placer un bol sur le plateau de pesage (3) pour ajouter tous les ingrédients. Toujours faire avant que vous allumez l'appareil.
3. Allumez l'appareil en appuyant sur le bouton marche/arrêt (4). Attendez que le LCD-affichage est venu se reposer.
4. Placez les premiers ingrédients sur le plateau de pesage (ou dans le bol). L'affichage montre le poids maintenant.
5. Maintenant appuyez sur le bouton Zéro (4) pour réinitialiser la valeur de l'affichage à zéro.
6. Répétez les étapes 4 et 5 jusqu'à ce que vous avez pesé tous les ingrédients.



Après que vous avez supprimé le tout du plateau de pesage, elle affichera une valeur négative. Appuyez sur le bouton de zéro pour rétablir l'affichage. L'appareil est maintenant prêt à être utilisé à nouveau.

## FONCTIONNEMENT - Erreurs

---


- Lo: Quand la pile sera presque vide, l'écran en fera mention par monter LO. Il faudra remplacer la pile le plus rapidement possible.
- o\_Ld: La balance est surchargée. Enlevez une tartie du continu.

## NETTOYAGE ET ENTRETIEN

---

- Ce pèse cuisine est un instrument de précision. On vous conseille de ne pas charger la coupe avec un contenu pour longtemps.
- N'utilisez pas des produits de nettoyage ou des abrasifs agressifs
- Nettoyez l'appareil par préférence avec une serviette mouillée et séchez l'appareil ensuite solidement.

## ENVIRONNEMENT

-  Jetez le matériel d'emballage, tel que le plastique et les boîtes, dans les conteneurs prévus à cet effet.
- Lorsque l'appareil est usé, ne le mettez pas aux ordures ménagères, mais portez-le dans un centre de collecte agréé pour les appareils électriques et électroniques. Attention au symbole figurant sur le produit, le mode d'emploi ou l'emballage.
- Les matériaux peuvent être recyclés selon les indications. Votre collaboration au recyclage des appareils et/ou au retraitement des matériaux, sous quelle forme que ce soit, est une contribution précieuse à la sauvegarde de notre environnement.
- Les autorités de votre commune vous renseigneront sur le centre de collecte le plus proche.

## CONDITIONS DE GARANTIE

À compter de la date d'achat de cet appareil, l'importateur donne, aux conditions suivantes, 60 mois de garantie couvrant tous les défauts consécutifs à des défauts de pièce et main d'œuvre.

1. Pendant la période de garantie aucun frais ne sera facturé pour les pièces et la main d'œuvre. Les réparations effectuées sous garantie ne prolongent pas le délai de garantie.
2. En cas d'échange, les pièces défectueuses ou les appareils défectueux deviennent automatiquement la propriété de l'importateur.
3. Toute demande de garantie doit être assortie de la preuve d'achat de l'entreprise.
4. Toute demande de garantie doit être faite auprès du revendeur où l'appareil a été acheté ou auprès de l'importateur.
5. La garantie est uniquement valable pour le premier acheteur et ne peut être transférée.
6. La garantie ne couvre pas les dommages causés par:
  - a. les accidents, l'utilisation impropre, l'usure et / ou la négligence ;
  - b. l'installation incorrecte et/ou une utilisation contraire aux normes de sécurité, aux normes techniques ou aux dispositions légales en vigueur ;
  - c. le branchement sur un réseau d'une tension autre que celle figurant sur la plaquette type ;
  - d. toute modification non autorisée ;
  - e. toute réparation effectuée par des tiers ;
  - f. le transport sans précautions suffisantes, telles que la protection et l'emballage appropriés.
7. Les présentes conditions de garantie ne peuvent pas être invoquées dans les cas suivants:
  - a. pertes survenues pendant le transport;
  - b. effacement ou modification du numéro de série de l'appareil.
8. Les cordons, ampoules et pièces en verre ne sont pas couverts par la garantie.
9. La garantie ne donne aucun droit d'indemnisation pour des dommages éventuels, autres que le remplacement ou la réparation de pièces défectueuses. L'importateur ne peut être tenu responsable d'aucun dommage indirect, ni d'aucune conséquence quelle qu'elle soit, causé par ou ayant un quelconque rapport avec l'appareil qu'il a fourni.
10. Pour pouvoir faire appel à la garantie, vous pouvez vous adresser à votre revendeur. Bestron offre aussi la possibilité de faire réparer l'appareil directement par le service après-vente de Bestron. Toutefois, n'envoyez jamais rien sans avoir reçu d'instructions au préalable. Le colis pourrait en effet être refusé et les frais éventuels seraient à votre charge. Prenez contact avec le service après-vente qui vous expliquera comment vous devez emballer et expédier l'appareil.
11. L'appareil n'est pas destiné à l'usage professionnel.

## MAINTENANCE

Si, par malheur, une panne se produisait, veuillez contacter le service de maintenance de BESTRON:

**BELGIQUE:**  
 NEW ETP BVBA  
 BESTRON SERVICE  
 Passtraat 121  
 B-9100 St. Niklaas  
 Tel: 03 - 776 89 98  
 Fax: 03 - 777 26 11  
 Email: info@newetp.be  
 Internet: www.newetp.be

**FRANCE:**  
 Si le produit ne fonctionne pas comme il faut, contactez le distributeur ou un centre de service autorisé.

**DÉCLARATION DE CONFORMITÉ CE**

Le présent produit répond aux dispositions des directives européennes suivantes en matière de sécurité.

- Directive EMC 2004/108/EC
- Directive sur la basse tension 2006/95/EC



**R. Neyman**  
Contrôle de la qualité

## SAFETY INSTRUCTIONS - General

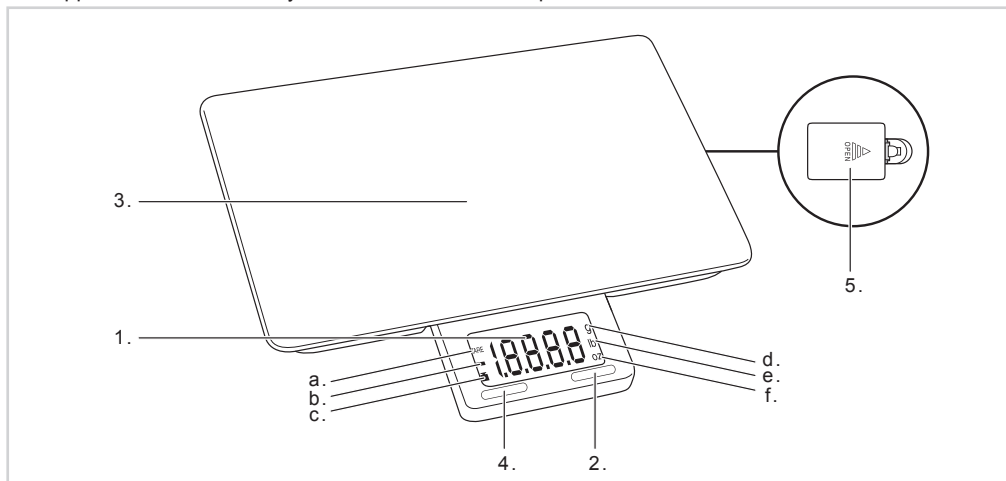
- Please read these instructions carefully and retain them for reference.
- Use this appliance solely in accordance with these instructions.
- This appliance is not intended for use by persons (including children) with reduced physical, sensory or mental capabilities, or lack of experience and knowledge, unless they have been given supervision or instruction concerning use of the appliance by a person responsible for their safety.
- Children should be supervised to ensure that they do not play with the appliance.
- Have any repairs carried out solely by a qualified electrician. Never try to repair the appliance yourself.

## SAFETY INSTRUCTIONS - During use

- Never submerge the appliance in water or another liquid.
- We accept no liability for damage caused by incorrect usage or the ignoring of the regulations in this manual.

## OPERATION - General

This appliance is intended only for domestic use, not for professional use.



- |  |   |
|--|---|
| <ol style="list-style-type: none"> <li>1. The LCD-display shows that             <ol style="list-style-type: none"> <li>a. the tare function is used</li> <li>b. a negative value is measured</li> <li>c. the normal weigh function is used</li> <li>d. the weight in grams is measured</li> <li>e. the weight is measured in ounces</li> <li>f. the volume is measured in fluid ounces</li> </ol> </li> </ol> | <ol style="list-style-type: none"> <li>2. Mode button</li> <li>3. Weighing platform</li> <li>4. On/off button (also Zero-button for tare-function)</li> <li>5. Battery compartment</li> </ol> |
|--|---|

## OPERATION - Placing the battery


The factory has already placed a battery with a protective sticker in the appliance. Remove the sticker to use the appliance

1. Open the battery compartment (5) at the bottom of the appliance.
2. Remove the sticker from the battery.
3. Close the battery compartment again.

## OPERATION - Before use

---

1. Place the device on a solid flat surface.
2. Turn on the device by pressing the on/off button (4). Wait until the LCD-display has settled.
3. Select the weighing system of your choice by pressing the Mode-button (2). The display (1) shows a g (European measuring system), lb or oz (British/American measuring system).
4. You can turn off the device by pressing the on/off button.

 The device switches itself off when it's not used for 30 seconds. The appliance will remember your choice of measuring system after switch-off.

## OPERATION - Weighing

---


1. Place the device on a solid flat surface.
2. Optionally, you can place a bowl on the weighing plateau (3) for adding all the ingredients. Always do this before you turn on the device.
3. Turn on the device by pressing the on/off button (4). Wait until the LCD-display has settled.
4. Start the weighing by placing the ingredients on the plateau (or bowl). The display shows the weight now.

## OPERATION - TARE function

---

When you want to weigh multiple products after another without emptying the scales, you can use the tare function:

1. Place the device on a solid flat surface.
2. Optionally, you can place a bowl on the weighing plateau (3) for adding all the ingredients. Always do this before you turn on the device.
3. Turn on the device by pressing the on/off button (4). Wait until the LCD-display has settled.
4. Place the first ingredients on the weighing plateau (or in the bowl). The display shows the weight now.
5. Now press the Zero-button (4) to reset the value in the display to zero.
6. Repeat steps 4 and 5 until you have weighed all ingredients.

 After you have removed everything from the weighing plateau, it will display a negative value. Press the Zero-button to reset the display. The appliance is now ready for use again.

## OPERATION - Warning signs

---

- Lo: Appears on the display when the batterie is low. Replace the batterie as soon as possible.  
o\_Ld: Appears on the display when the scale is overloaded. Remove a small amount to prevent damage.


## CLEANING AND MAINTENANCE

---

- This kitchen scale is a precision instrument. Please avoid heavy striking. Do not keep it laden with weights for a long period.
- Wipe the base unit with a clean damp cloth. Dry thoroughly afterwards.
- Don't use harsh or abrasive cleaning agents or solvents.

## THE ENVIRONMENT

---

- 
- Dispose of packaging material, such as plastic and boxes, in the appropriate waste containers.
  - When this product reaches the end of its useful life do not dispose of it by putting it in a dustbin; hand it in at a collection point for the reuse of electrical and electronic equipment. Please refer to the symbols on the product, the user's instructions or the packaging.
  - The materials can be re-used as indicated. Your help in the re-use, recycling or other means of making use of old electrical equipment will make an important contribution to the protection of the environment.
  - Contact your municipality for the address of the appropriate collection point in your neighbourhood.



## GUARANTEE TERMS

The importer guarantees the appliance against defects caused by manufacturing and/or material faults for 60 months from the date of purchase, subject to the following conditions.

1. No charges will be made for labour costs or materials during the warranty period. Any repairs carried out during the warranty period do not extend the warranty period.
2. The importer automatically becomes the owner of any faulty parts that he replaces or a faulty appliance (in the event of replacement of the appliance).
3. All claims submitted under warranty must be accompanied by the original bill of sale.
4. Claims under warranty must be submitted to the dealer where the appliance was purchased or to the importer.
5. The warranty is issued solely to the first purchaser and cannot be transferred.
6. The warranty does not cover damage caused by:
  - a. Accidents, incorrect use, wear and/or neglect.
  - b. Faulty installation and/or use in a manner contravening the prevailing legal, technical or safety regulations.
  - c. Connection to a mains voltage other than the voltage specified on the type plate.
  - d. Unauthorized modifications.
  - e. Repairs carried out by third parties.
  - f. Careless transport, i.e. without suitable packaging materials or protection.
7. No claims may be made under this warranty for:
  - a. Losses incurred during transport.
  - b. The removal or changing of the appliance's serial number.
8. The guarantee does not cover power cords, lamps or glass parts.
9. No claims can be submitted under this warranty for damage other than the repair or replacement of faulty parts. The importer can never be held responsible for any consequential loss or damage or any other consequences, resulting either directly or indirectly from the appliance supplied by the importer.
10. In case of claims under guarantee you can contact your dealer where the appliance is purchased. Bestron offers you also the possibility to send the appliance directly to our Service Department. Do not send your appliance without consulting us. The package may be refused and any costs will be for your account. Please contact the Service Department and they will tell you how to pack and send the appliance.
11. This appliance is not suitable for professional use.

## SERVICE

If a fault should occur please contact the BESTRON service department:

### THE NETHERLANDS:

BESTRON NEDERLAND BV  
 Bestron Service  
 Moeskampweg 20  
 5222 AW 's-Hertogenbosch

Tel: +31 (0) 73 - 623 11 21  
 Fax: +31 (0) 73 - 621 23 96  
 Email: [info@bestron.com](mailto:info@bestron.com)  
 Internet: [www.bestron.com](http://www.bestron.com)

## CE DECLARATION OF CONFORMITY

This product conforms to the essential requirements of the following EU safety directives:

- EMC Directive 2004/108/EC
- Low Voltage Directive 2006/95/EC



**R. Neyman**  
 Quality control





