

17811/47/16

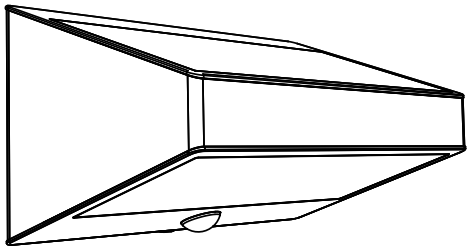


Gebruiksaanwijzing
Notice d'emploi
Benutzerhandbuch
User manual
Manual de usuario

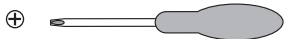
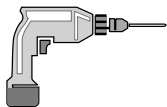


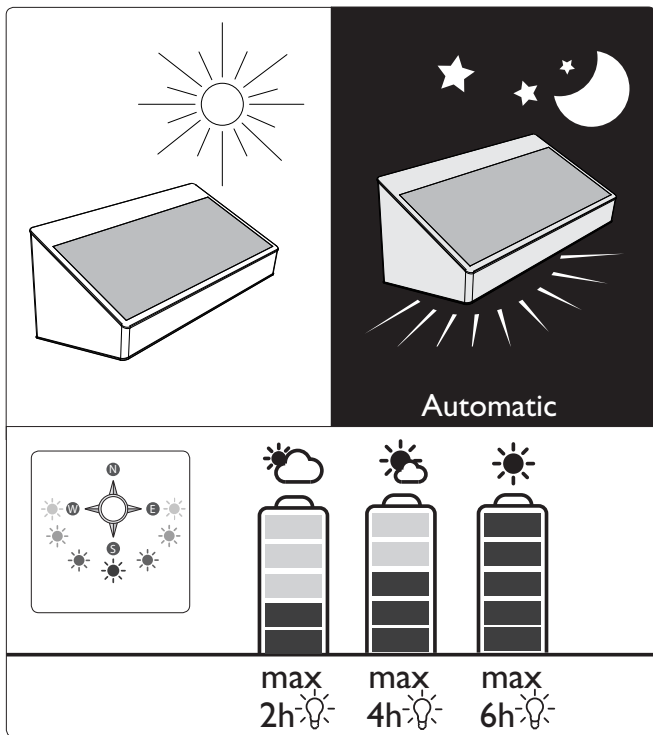
PHILIPS

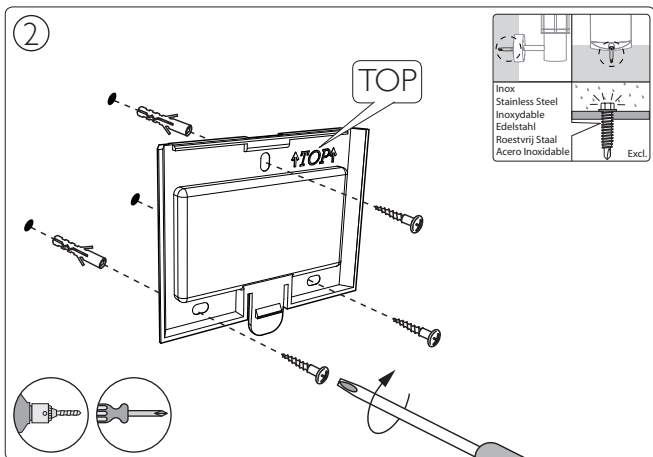
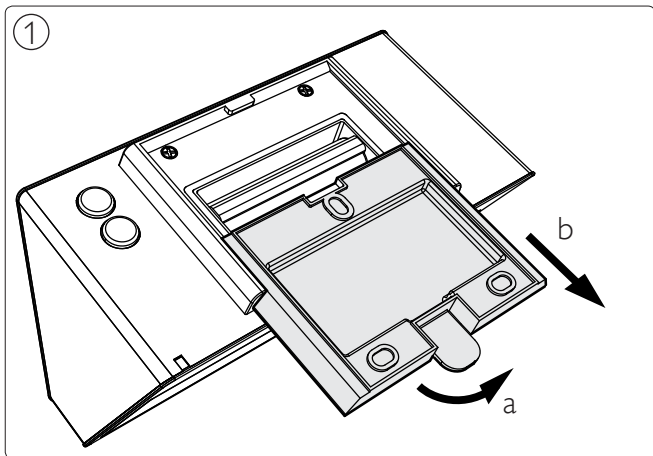
Incl.



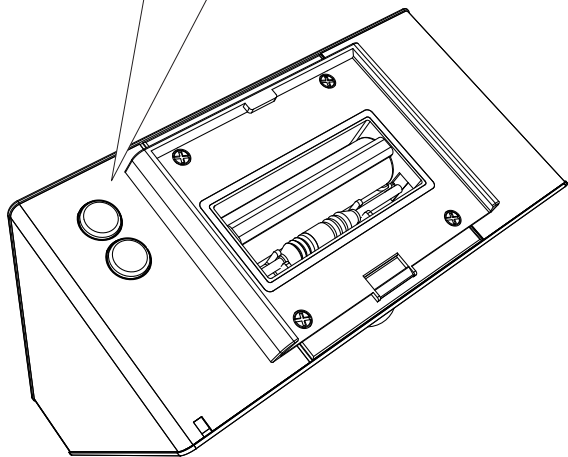
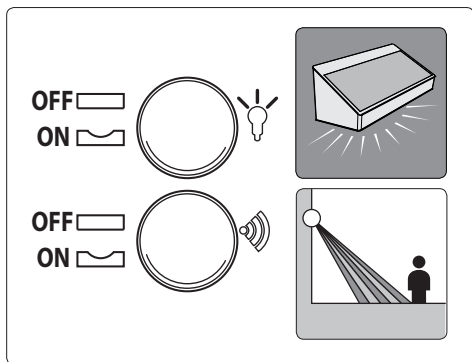
Excl.



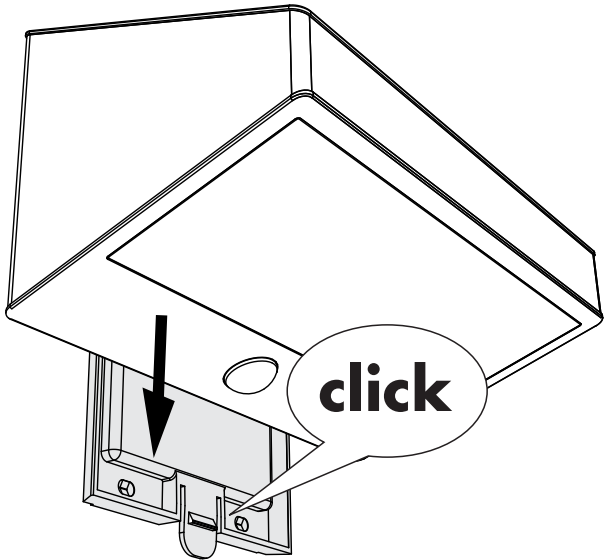


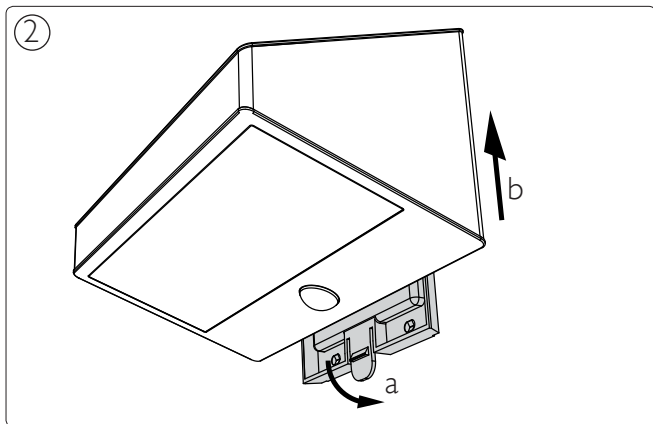
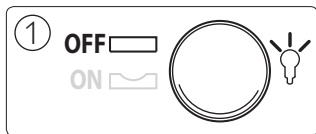
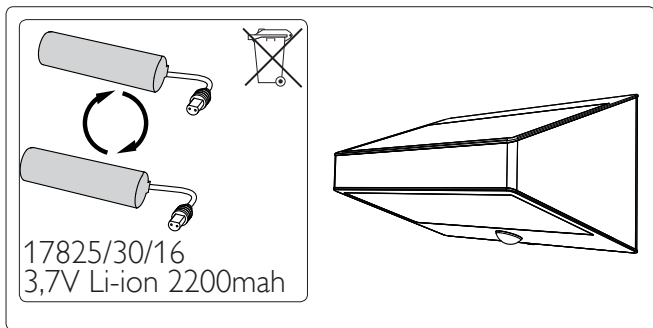


3

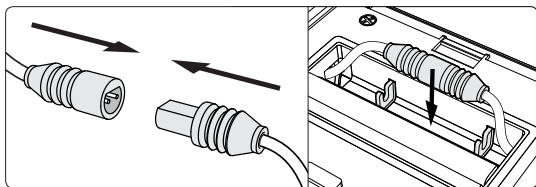
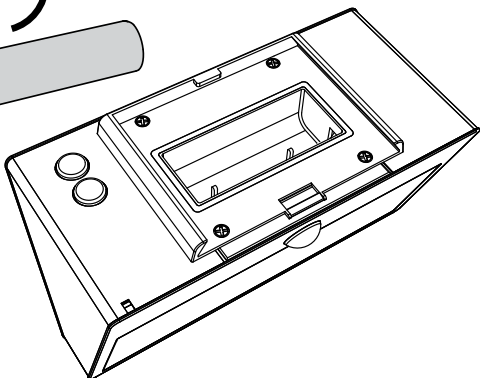
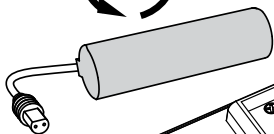
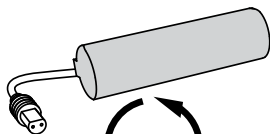
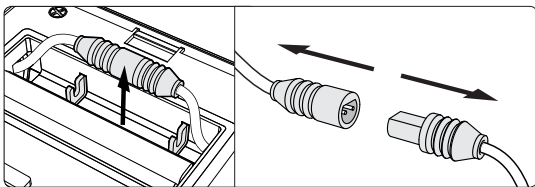


4

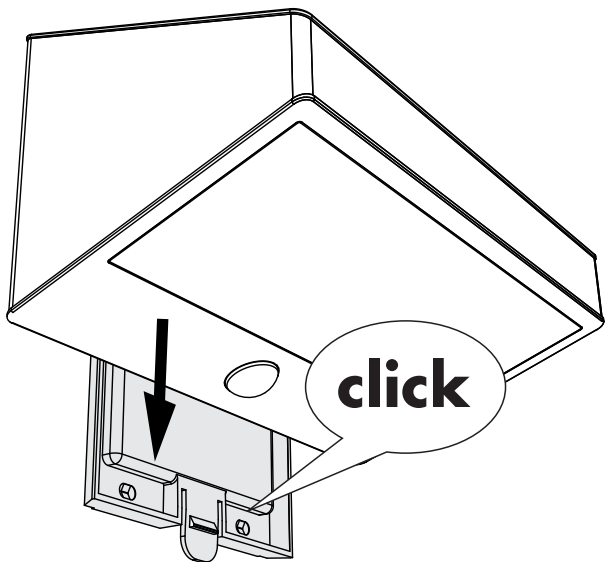




3



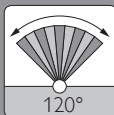
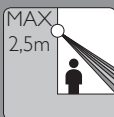
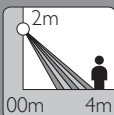
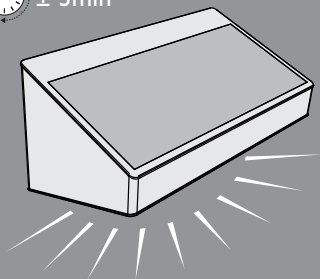
4



5



4





Philips Lighting Contact Centre
Int. Business Reply Service
I.B.R.S. / C.C.R.I. Numéro 10461
5600 VB Eindhoven
Pays-Bas / The Netherlands

www.philips.com/homelighting
☎ +800 7445 4775

4404.016.95561
Last update: 23/10/13