

ICY BOX®

Gebruikershandleiding: IB-377-C31

Használati utasítás: IB-377-C31

Manuale: IB-377-C31

Manuel: IB-377-C31

Handbuch: IB-377-C31

Manual: IB-377-C31

Manual: IB-377-C31

USB 3.1 Gen 2 Type-C™ enclosure for 3.5" HDD/SSD

Handbuch IB-377-C31
USB 3.1 Gen 2 Type-C™ Gehäuse für 3,5" Festplatte/SSD

Manuel IB-377-C31
USB 3.1 Gen 2 Type-C™ boîtier pour HDD/SSD 3,5"

Manuale IB-377-C31
USB 3.1 Gen 2 Type-C™ box per hard disk/SSD 3,5"

Manuel IB-377-C31
USB 3.1 Gen 2 Type-C™ caja de disco duro/SSD 3,5"

Podręcznik obsługi IB-377-C31
USB 3.1 Gen 2 Type-C™ Obudowa do 3,5" HDD/SSD

Návod k použití IB-377-C31
USB 3.1 Gen 2 Type-C™ rámeček pro 3,5" HDD/SSD

Εγχειρίδιο IB-377-C31
Εξωτερική θήκη USB 3.1 Gen 2 Type-C™ για 3,5" HDD/SSD

Gebruikershandleiding IB-377-C31
USB 3.1 Gen 2 Type-C™ behuizingen voor 3,5" HDD/SSD

Használati utasítás IB-377-C31
USB 3.1 Gen 2 Type-C™ csatlakozású 3,5" HDD/SSD külső ház



1. Inhoud van de verpakking

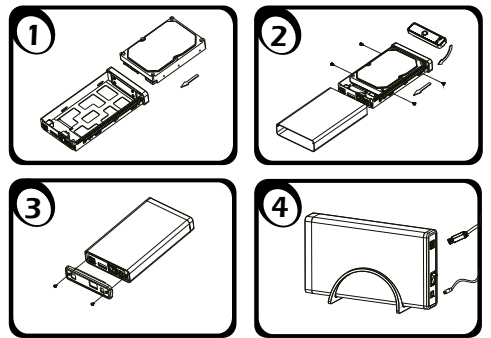
1x IB-377-C31, 1x USB 3.1 GEN 2-kabel, schroeven, 1x manual, 1x voedingsadapter, 1x stand

2. Kenmerken

- Geschikt voor 3,5" SATA I, II, III (6 Gbit/s) HDD/SSD
- Interface naar PC: USB 3.1 Type-C™ tot 10 Gbit/s, UASP
- Incl. Type-C™ naar Type-C™ kabel
- Aluminium behuizing
- Plug & Play en Hot Swap
- Ondersteuning Windows, Linux, Mac OS

3. HDD/SSD Installatie

Tijdens de HDD/SSD samenstel alle kabels moet worden losgekoppeld van de computer.



1. A csomag tartalma

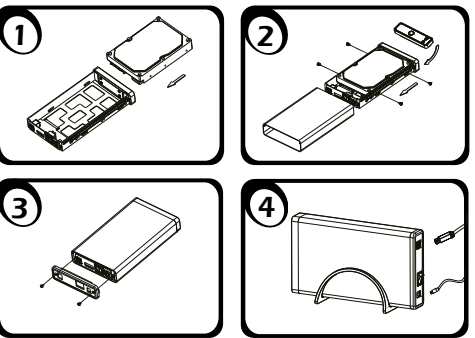
IB-377-C31, 1x USB 3.1 GEN 2 adatkábel, 1x csavarhúzó csavarokkal, 1x Kézi, 1x tápegység, 1x állvány

2. Főbb jellemzők

- 3,5" SATA I, II, III (6 Gbit/s) HDD/SSD-hez
- PC-csatlakozás: USB 3.1 Type-C™ akár 10 Gbit/s, UASP
- Tartalmazza: Type-C™ - Type-C™ kábel
- Ház anyaga: alumínium
- Plug & Play és Hot Swap támogatás
- Támogatott operációs rendszerek: Windows, Linux, Mac OS

3. HDD/SSD telepítés

A HDD/SSD szerelvény összes kábelt kell húzni a számítógépet.



1. Contenuto della confezione

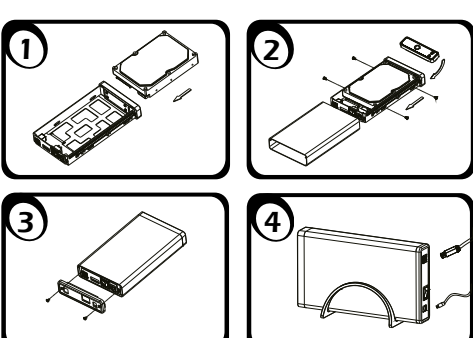
IB-377-C31, 1x USB 3.1 GEN 2 cavo di dati, viti, 1x manuale, 1x adattatore di alimentazione, 1x base di supporto

2. Caratteristiche

- Per 3,5" SATA I, II, III (6 Gbit/s) HDD/SSD
- Interfaccia per PC: USB 3.1 Type-C™ fino a 10 Gbit/s, UASP
- Incl. Type-C™ a Type-C™ Cavo
- Materiale della cassa alluminio
- Plug & Play and Hot Swap
- Supporta Windows, Linux, Mac OS

3. HDD/SSD installazione

Staccare tutti i cavi di connessione con il computer durante il montaggio e lo smontaggio del disco fisso.



1. Contenu de la livraison

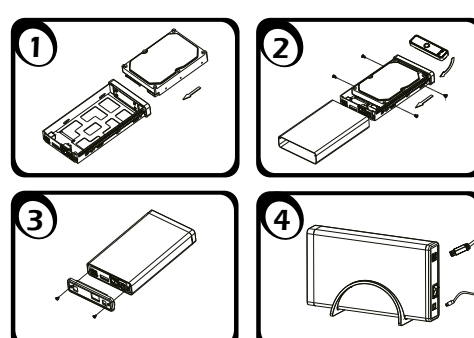
1x IB-377-C31, 1x USB 3.1 GEN 2 câble de données, vis, 1x Manuel, 1x bloc d'alimentation, 1x pied

2. Caractéristiques

- Pour HDD/SSD 3,5" SATA I, II, III (6 Gbit/s)
- l'interface pour PC: USB 3.1 Type-C™ jusqu'à 10 Gbit/s, UASP
- Incl. Type-C™ à Type-C™ Câble
- Matériau du boîtier aluminium
- Plug & Play and Hot Swap
- Supporte Windows, Linux, Mac OS

3. Installation HDD/SSD

Devant l'installation ou la désinstallation d'un disque dur il faut débrancher tous câbles de connexion à l'ordinateur.



1. Verpackungsinhalt

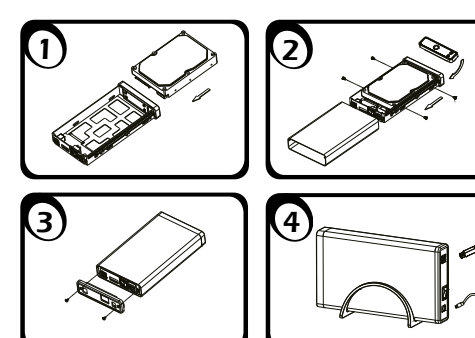
1x IB-377-C31, 1x USB 3.1 GEN 2 Datenkabel, Schrauben, 1x Bedienungsanleitung, 1x Netzteil, 1x Standfuß

2. Merkmale

- Für 3,5" SATA I, II, III (6 Gbit/s) Festplatte/SSD
- Anschluss zu PC: USB 3.1 Type-C™ bis zu 10 Gbit/s, UASP
- Incl. Type-C™ zu Type-C™ Kabel
- Gehäusematerial Aluminium
- Plug & Play und Hot Swap
- Unterstützt Windows, Linux, Mac OS

3. Festplattenmontage

Beim Ein- und Ausbau der Festplatte müssen alle Kabelverbindungen zum Computer gelöst werden.



1. Package contents

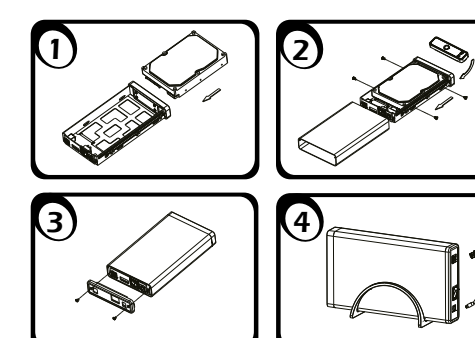
1x IB-377-C31, 1x USB 3.1 GEN 2 data cable, screws, 1x Manual, 1x power supply, 1x stand foot

2. Key Features

- For 3.5" SATA I, II, III (6 Gbit/s) HDD/SSD
- Interface to PC: USB 3.1 Type-C™ up to 10 Gbit/s, UASP
- Incl. Type-C™ to Type-C™ cable
- Enclosure made of high quality aluminium
- Plug & Play and Hot Swap
- Supports Windows, Linux, Mac OS

3. HDD/SSD Installation

During the HDD/SSD assembly all cabling has to be disconnected from the computer.



4. Toepassing

- De externe harde schijf kan worden aangesloten op of losgekoppeld van de computer via USB-kabel, zonder het afsluiten van de computer.
- Gelieve wachten op het einde van de lees/schrijf-bewerkingen voordat u de harde schijf om gegevens kwijt te voorkomen.
- Een nieuwe harde schijf moet eerst worden geïnitieerd, gepartitioneerd en geformatteerd door de werking van het systeem moet worden weergegeven door het systeem.
- Als de harde schijf niet direct wordt herkend door het besturingssysteem Controleer alstublieft:
 - Wanneer de bestuurder de software is geïnstalleerd (USB),
 - Als de harde schijf wordt geïnitieerd, gepartitioneerd en geformatteerd.

4. Alkalmazás

- A külső HDD/SSD csatlakoztatható vagy kicsúszott a számítógéphez USB-kábellel leállítása nélkül a számítógép.
- Kérjük várja a vége írási/olvasási műveletek kihúzása előtt a HDD/SSD elkerülése érdekében az adatok elvesznek.
- Az új HDD/SSD először kezdeményezhető, megosztjuk és formázott az operációs rendszer által megjelenített rendszer.
- Ha a merevlemez nem ismeri azonnal az operációs rendszer kérem ellenőrizze:
 - Ha a vezető szoftver telepítése (USB),
 - Ha a HDD/SSD inicializálása, particionálva és formázva.

4. Applicazione

- Il contenitore esterno può essere collegato direttamente al computer tramite il cavo USB. Il disco fisso può essere collegato o staccato dal computer durante il funzionamento di quest'ultimo.
- Attendere la fine di funzioni di lettura e di scrittura prima di staccare un contenitore esterno collegato al computer, per evitare perdite di dati.
- Ogni nuovo disco fisso deve venir inizializzato, partizionato e formattato dal drive, prima di poter essere indicato dal sistema.
- Se il disco fisso non viene riconosciuto subito dal sistema, verificare:
 - se il software di drive relativo è installato (USB),
 - se il disco fisso è stato inizializzato, partizionato e formattato.

4. Application

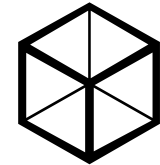
- Le boîtier externe peut être connecté directement à l'ordinateur en utilisant le câble USB. Le disque dur peut être branché ou débranché de l'ordinateur pendant l'exploitation normale de l'ordinateur.
- Attendez le complètement des écritures et des lectures avant de déconnecter un boîtier branché à l'ordinateur pour éviter une perte de données.
- Avant tout, un disque dur doit être initialisé, partitionné, et formaté par le système d'exploitation pour être indiqué par le système.
- Si le disque dur n'est pas reconnu immédiatement par le système, vérifiez le suivant:
 - si le logiciel de pilotes est installé (USB),
 - si le disque dur est initialisé, partitionné, et formaté.

4. Anwendung

- Die externe Festplatte kann im laufenden Betrieb des Rechners an diesen via USB Kabel angeschlossen oder von diesem getrennt werden.
- Bitte das Ende von Schreib- und Lesevorgängen abwarten bevor ein angeschlossenes Gehäuse vom Rechner getrennt wird, um Datenverlust zu vermeiden.
- Eine neue Festplatte muss vom Betriebssystem erst initialisiert, partitioniert und formatiert werden, um vom System angezeigt zu werden.
- Wenn die Festplatte nicht sofort vom System erkannt wird bitte prüfen:
 - ob die Treibersoftware installiert ist (USB),
 - ob die Festplatte initialisiert, partitioniert und formatiert ist.

4. Application

- The external HDD/SSD can be connected to or disconnected from the computer via USB cable without shutting down the computer.
- Please wait the end of read/write operations before disconnecting the HDD to avoid data lost.
- A new HDD/SSD must first be initialized, partitioned and formatted by the operation system to be displayed by the system.
- If the hard disc isn't recognized instantly by the operating system please check:
 - if the driver software is installed (USB),
 - if the HDD/SSD is initialized, partitioned and formatted.



ICY BOX®
http://www.icybox.de



© Copyright 2018 by RaidSonic Technology GmbH. All Rights Reserved
The information contained in this manual is believed to be accurate and reliable. RaidSonic Technology GmbH assumes no responsibility for any errors contained in this manual. RaidSonic Technology GmbH reserves the right to make changes in the specifications and/or design of the above mentioned product without prior notice. The diagrams contained in this manual may also not fully represent the product that you are using and are there for illustration purposes only. RaidSonic Technology GmbH assumes no responsibility for any differences between the product mentioned in this manual and the product you may have.



Safety information

Please read carefully the following information to prevent injuries, damage to material and device as well as data loss:

Warning levels

Signal words and safety codes indicate the warning level and provide immediate information in terms of the probability of occurrence as well as the type and severity of the consequences if the measures to prevent hazards are not complied with.

DANGER Warns of a **directly** hazardous situation causing **death or serious injury**.

WARNING Warns of a **potentially** hazardous situation that **may** cause death or serious injury.

CAUTION Warns of a **potentially** hazardous situation that **may** cause minor injury.

IMPORTANT Warns of a **potential** situation that **may** cause material or environmental damage and disrupt operative processes.

1. Risk of electrical shock

WARNING **Contact with parts conducting electricity**
Risk of death by electrical shock

- Read the operating instructions prior to use
- Make sure the device has been de-energised prior to working on it
- Do not remove contact protection panels
- Avoid contact with conducting parts
- Do not bring plug contacts in contact with pointed and metal objects
- Use in intended environments only
- Operate the device using a power unit meeting the specifications of the type plate only!
- Keep the device/power unit away from humidity, liquid, vapour and dust
- Do not modify the device
- Do not connect the device during thunderstorms
- Approach specialist retailers if you require repairs

2. Hazards during assembly (if intended)

CAUTION **Sharp components**
Potential injuries to fingers or hands during assembly (if intended)

- Read the operating instructions prior to assembly
- Avoid coming into contact with sharp edges or pointed components
- Do not force components together
- Use suitable tools
- Use potentially enclosed accessories and tools only

3. Hazards caused by a development of heat

IMPORTANT **Insufficient device/power unit ventilation**
Overheating and failure of the device/power unit

- Prevent externally heating up components and ensure an exchange of air
- Do not cover the fan outlet and passive cooling elements
- Avoid direct sunlight on the device/power unit
- Guarantee sufficient ambient air for the device/power unit
- Do not place objects on the device/power unit

4. Hazards caused by very small parts and packaging

WARNING **Risk of suffocation**
Risk of death by suffocation or swallowing

- Keep small parts and accessories away from children
- Store/dispose of plastic bags and packaging in an area that is inaccessible to children
- Do not hand over small parts and packaging to children

5. Potential data loss

IMPORTANT **Data lost during commissioning**
Potentially irreversible data loss

- Always comply with the information in the operating instructions/quick installation guide
- Exclusively use the product once the specifications have been met
- Back up data prior to commissioning
- Back up data prior to connecting new hardware
- Use accessories enclosed with the product

6. Cleaning the device

IMPORTANT **Harmful cleaning agents**
Scratches, discolouration, damage caused by moisture or short circuit in the device

- Disconnect the device prior to cleaning
- Aggressive or intense cleaning agents and solvents are unsuitable
- Make sure there is no residual moisture after cleaning
- We recommend cleaning devices using a dry, anti-static cloth

7. Disposing of the device

IMPORTANT **Environmental pollution, unsuitable for recycling**
Potential environmental pollution caused by components, recycling circle interrupted

This icon on product and packaging indicates that this product must not be disposed of as part of domestic waste. In compliance with the Waste Electrical and Electronic Equipment Directive (WEEE) this electrical device and potentially included batteries must not be disposed of in conventional, domestic waste or **recycling waste**. If you would like to dispose of this product and potentially included batteries, please return it to the retailer or your local waste disposal and recycling point.

If you have any questions, please do not hesitate to contact our support at support@raidsonic.de or visit our website at www.raidsonic.de.

Safety information

Zur Vermeidung körperlicher Schäden, sowie von Sach-, Geräteschäden und Datenverlust beachten Sie bitte folgende Hinweise:

Warnstufen

Signalwort und Sicherheitszeichen kennzeichnen die Warnstufe und geben einen sofortigen Hinweis auf Wahrscheinlichkeit, Art und Schwere der Folgen, wenn die Maßnahmen zur Vermeidung der Gefahr nicht befolgt werden.

GEFAHR warnt vor einer **unmittelbar** gefährlichen Situation, die zum Tod oder zu schweren Verletzungen führen **wird**.

WARNING warnt vor einer **möglicherweise** gefährlichen Situation, die zum Tod oder zu schweren Verletzungen führen **kann**.

VORSICHT warnt vor einer **möglicherweise** gefährlichen Situation, die zu leichten Verletzungen führen **kann**.

ACHTUNG warnt vor einer **möglichen** Situation, die zu Sach- und Umweltschäden führen und den Betriebsablauf stören **kann**.

1. Gefahren durch elektrische Spannung

WARNING **Kontakt mit elektrisch leitenden Teilen**
Lebensgefahr durch Stromschlag

- vor Benutzung Betriebsanleitung lesen
- vor Arbeiten am Gerät, Spannungsfreiheit sicherstellen
- Kontaktschutzblenden nicht entfernen
- Kontakt mit Spannungsführenden Komponenten vermeiden.
- Steckkontakte nicht mit spitzen und metallischen Gegenständen berühren
- Verwendung nur in dafür vorgesehenen Umgebungen
- Gerät ausschließlich mit Typenschildkonformen Netzteil betreiben!
- Gerät/Netzteil fern von Feuchtigkeit, Flüssigkeit, Dampf und Staub halten
- Eigenständige Modifikationen sind unzulässig
- Gerät nicht während eines Gewitters anschließen
- Geben Sie Ihr Gerät im Reparaturfall in den Fachhandel

2. Gefahren während Montage (wenn vorgesehen)

VORSICHT **Scharfkantige Bauteile**
Finger- oder Handverletzungen bei Zusammenbau (wenn vorgesehen) möglich

- vor Montage, Betriebsanleitung lesen
- Kontakt mit scharfen Kanten oder spitzen Bauteilen vermeiden
- Bauteile nicht mit Gewalt zusammensetzen
- geeignetes Werkzeug verwenden
- nur gegebenenfalls mitgeliefertes Zubehör und Werkzeug verwenden

3. Gefahren durch Wärmeentwicklung

ACHTUNG **Mangelhafte Belüftung des Geräts/Netzteils**
Überhitzung und Ausfall des Geräts/Netzteils

- externe Erwärmung vermeiden und Luftaustausch zulassen
- Lüfter-Auslass und passive Kühlkörper freihalten
- direkte Sonneneinstrahlung auf Gerät/Netzteil vermeiden
- ausreichend Umgebungsluft für Gerät/Netzteil sicherstellen
- keine Gegenstände auf dem Gerät/Netzteil abstellen

4. Gefahren durch Kleinteile und Verpackung

WARNING **Erstickungsgefahr**
Lebensgefahr durch Erstickten oder Verschlucken

- Kleinteile, Zubehör für Kinder unzugänglich verwahren
- Plastiktüten und Verpackung für Kinder unzugänglich verwahren/entsorgen
- Kleinteile und Verpackungen nicht in Kinderhände geben

5. Möglicher Datenverlust

ACHTUNG **Datenverlust bei Inbetriebnahme**
Unwiederbringlicher Datenverlust möglich

- Unbedingt Hinweise in der Bedienungsanleitung/Schnellinstallationsanleitung beachten
- Produkt nur verwenden, wenn Spezifikationen erfüllt sind
- Datensicherung vor Inbetriebnahme durchführen
- Datensicherung vor Anschluss neuer Hardware durchführen
- dem Produkt beiliegendes Zubehör verwenden

6. Reinigung des Gerätes

ACHTUNG **Schädigende Reinigungsmittel**
Kratzer, Farbveränderungen, Feuchteschäden oder Kurzschluss am Gerät

- vor Reinigung, das Gerät außer Betrieb nehmen
- aggressive bzw. scharfe Reinigungs- und Lösungsmittel sind ungeeignet
- nach der Reinigung sicherstellen, dass keine Restfeuchtigkeit vorhanden ist
- Reinigung der Geräte am besten mit trockenem Antistatik Tuch durchführen

7. Entsorgung des Gerätes

ACHTUNG **Umweltverschmutzung, Wiederverwertung nicht möglich**
Mögliche Umweltbelastung durch Bestandteile, Recyclingkreislauf unterbrochen

Dieses auf dem Produkt und der Verpackung angebrachte Symbol zeigt an, dass dieses Produkt nicht mit dem Hausmüll entsorgt werden darf. In Übereinstimmung mit der Richtlinie über Elektro- und Elektronik-Altgeräte (WEEE) darf dieses Elektrogerät und ggf. enthaltene Batterien nicht im normalen Hausmüll oder dem **Gelben Sack** entsorgt werden. Wenn Sie dieses Produkt und ggf. enthaltene Batterien entsorgen möchten, bringen Sie diese bitte zur Verkaufsstelle zurück oder zum Recycling-Sammelpunkt Ihrer Gemeinde.

Bei Fragen kontaktieren Sie gerne unseren Support unter support@raidsonic.de oder besuchen Sie unsere Internetseite www.raidsonic.de.

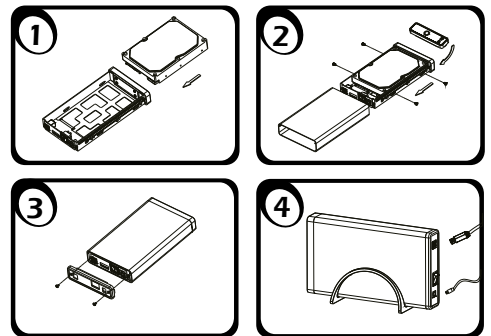
Sicherheitshinweise

1. Περιεχόμενο συσκευασίας
IB-377-C31, 1x USB 3.1 GEN 2 καλώδιο δεδομένων, βίδες, 1x Εγχειρίδιο, 1x Τροφοδοτικό, 1x Στήριγμα κατακόρυφης τοποθέτησης

- 2. Χαρακτηριστικά**
- Για 3,5" SATA I, II, III (6 Gbit/s) HDD/SSD
 - Σύνδεση με PC: USB 3.1 Type-C™ έως 10 Gbit/s, UASP
 - Συμπ. Type-C™ σε Type-C™ Cable
 - Υλικό κατασκευής αλουμίνιο
 - Plug & Play και Hot Swap
 - Υποστηρίζει Windows, Linux, Mac OS

3. Εγκατάσταση σκληρού δίσκου

Πριν από την τοποθέτηση ή την εξαγωγή του σκληρού δίσκου πρέπει να αποσυνδεθούν όλα τα καλώδια από τον υπολογιστή.



4. Εφαρμογή

- 4.1 Ο εξωτερικός σκληρός δίσκος μπορεί να συνδεθεί στον υπολογιστή ή να αποσυνδεθεί από αυτόν με ένα καλώδιο USB.
- 4.2 Παρακαλούμε περιμένετε την ολοκλήρωση των διαδικασιών ανάγνωσης εγγραφής, πριν αποσυνδέσετε το σκληρό δίσκο, για να αποφύγετε απώλεια δεδομένων.
- 4.3 Ένας νέος σκληρός δίσκος πρέπει πρώτα να αρχικοποιηθεί, να διαμεριστεί και να μορφοποιηθεί από το λειτουργικό σύστημα για να προβληθεί από το σύστημα.
- 4.4 Εάν ο σκληρός δίσκος δεν αναγνωριστεί αμέσως από το λειτουργικό σύστημα, παρακαλούμε ελέγξτε τα εξής:
- εάν έχει εγκατασταθεί το λογισμικό οδήγησης (USB),
- εάν ο σκληρός δίσκος έχει αρχικοποιηθεί, διαμεριστεί και μορφοποιηθεί.

Εγχειρίδιο: IB-377-C31

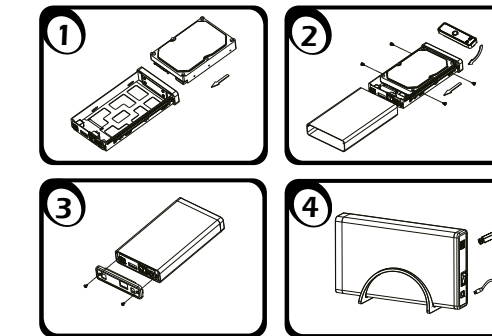
Návod k použití: IB-377-C31

1. Obsah balení
1x 1x IB-377-C31, 1x USB 3.1 GEN 2 datový kabel, šrouby, 1x Manual, 1x zdroj napájení, 1x stojan

- 2. Funkce**
- Pro 3,5" SATA I, II, III (6 Gbit/s) HDD/SSD
 - Rozhraní k PC: USB 3.1 Type-C™ až 10 Gbit/s, UASP
 - Vč. Type-C™ k Type-C™ Kabel
 - Materiál pouzdra hliník
 - Plug & Play a Hot Swap
 - Podpěry Windows, Linux, Mac OS

3. Montáž pevného disku

Během instalace a vyjmutí pevného disku musí být všechny kabely odpojeny od počítače.



4. Aplikace

- 4.1 Externí pevný disk lze připojit a odpojit za provozu počítače.
- 4.2 Prosím, vyčkejte vždy na ukončení přenosu dat před odpojením, aby nedošlo ke ztrátě dat.
- 4.3 Nový pevný disk musí být předem naformátovaný (i případně partice) aby byl zobrazen v systému.
- 4.4 Nerozezná-li systém jednotku, zkontrolujte:
- Zda USB řadič je nainstalován.
- Zda je pevný disk rozdělený a formátovaný.

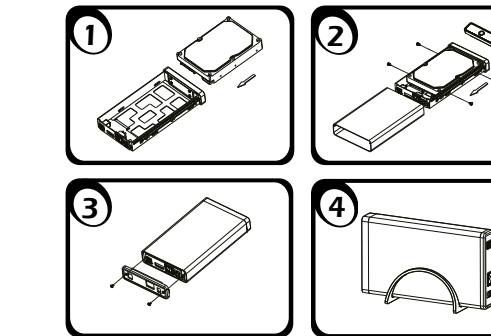
Podręcznik obsługi: IB-377-C31

1. Zawarcie pudełka
1x IB-377-C31, 1x USB 3.1 GEN 2 kabel do transmisji danych, śrub, 1x instrukcja, 1x zasilacz, 1x stojak

- 2. Funkcje**
- Dla 3,5" SATA I, II, III (6 Gbit/s) HDD/SSD
 - Interfejs do PC: USB 3.1 Type-C™ do 10 Gbit/s, UASP
 - Zaw. Type-C™ do Type-C™ Cable
 - Materiał obudowy aluminium
 - Plug & Play i Hot Swap
 - Współpracuje z Windows, Linux, Mac OS

3. Instalacja twardego dysku

Przy włączeniu i wylączeniu twardego dysku muszą być wszystkie kable odłączone.



4. Aplikacje

- 4.1 Dysk zewnętrzny może zostać podłączony do komputera poprzez kabel USB. Nawet jeśli odłączysz go lub podłączysz w czasie działania komputera, nic się nie stanie (Hot Plug).
- 4.2 Proszę poczekać aż będzie skończona czytanie lub pisanie na dysk za nim zostanie odłączony od komputera, żeby zapobiedz utraceniu danych
- 4.3 Nowy dysk twardy musi najpierw być przez system z formatowany i inicjalizowany zostać.
- 4.4 Jeżeli napęd nie zostanie rozpoznany przez komputer, proszę sprawdzić:
- czy są zainstalowane sterowniki dla USB,
- upewnij się, że dysk jest inicjalizowany, z formatowany i partycjonowany.

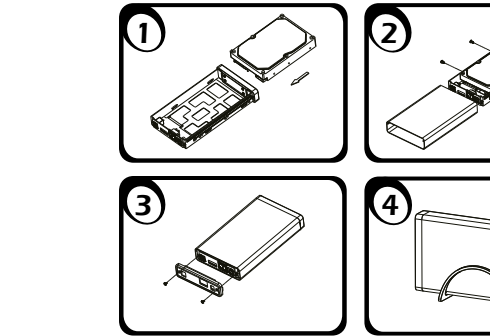
Manual: IB-377-C31

1. Contenido del embalaje
1x IB-377-C31, 1x cable de datos USB 3.1 GEN 2, tornillos, 1x manual, 1x fuente de alimentación, 1x soporte

- 2. Características**
- Para discos duros/SSD de 3,5" SATA I, II, III (6 Gbit/s)
 - Interfaz de PC: USB 3.1 Type-C™ hasta 10 Gbit/s, UASP
 - Incl. Type-C™ de Type-C™ Cable
 - Material de la caja: aluminio
 - Plug & Play e Hot Swap
 - Soporta Windows, Linux, Mac OS

3. Ensamblaje de disco duro

Antes de instalar o desinstalar un disco duro se debe desconectar los cables de conexión / alimentación al ordenador.



4. Aplicación

- 4.1 Se puede conectar la carcasa directamente por el cable USB. Se puede conectar o desconectar el disco duro del ordenador durante la operación normal
- 4.2 Espere el fin de escrituras y lecturas antes de desenchufar una caja conectada del ordenador para evitar pérdidas de datos.
- 4.3 En primer lugar, un nuevo disco duro debe estar inicializado, compartimentado y formateado por el sistema operativo para estar indicado por el sistema.
- 4.4 Repita la conexión y compruebe en caso de que el disco duro no sea reconocido de inmediato por el sistema e examine lo siguiente:
- si el programa de control está instalado (USB),
- si el disco duro está inicializado, compartimentado y formateado.