

INVENTUM

maakt 't moment

GAS COOKING HOB

gaskookplaat

IKG6010RVS

IKG6012WGRVS

IKG6022WGRVS

IKG7021WRVS

IKG7022WGRVS

IKG9022WGRVS



- gebruiksaanwijzing
- instruction manual

5 JAAR
INVENTUM
GARANTIE

OMRUIL
SERVICE

OER
HOLLANDS
SINDS 1908

1.	veiligheidsvoorschriften	pagina 4
2.	product omschrijving	pagina 7
3.	voor het eerste gebruik	pagina 8
4.	de branders ontsteken en bedienen	pagina 8
5.	gebruik	pagina 8
6.	reiniging & onderhoud	pagina 9
7.	storingen	pagina 9
8.	installatievoorschrift	pagina 10
	<i>Garantie & service</i>	<i>pagina 25</i>

1.	safety instructions	page 15
2.	appliance description	page 18
3.	before first use	page 19
4.	ignition and operation	page 19
5.	use	page 19
6.	cleaning & maintenance	page 20
7.	faults	page 20
8.	installation instructions	page 21
	<i>Guarantee & after sales Service</i>	<i>page 26</i>

1 veiligheidsvoorschriften

- **Lees eerst de gebruiksaanwijzing aandachtig en geheel door voordat u het apparaat gaat gebruiken en bewaar deze zorgvuldig voor latere raadpleging.**
- Gebruik dit apparaat uitsluitend voor de in de gebruiksaanwijzing beschreven doeleinden. Gebruik de kookplaat alleen voor het bereiden van gerechten. Het toestel is niet geschikt om ruimtes te verwarmen.
-  **WAARSCHUWING:** het apparaat en de toegankelijke delen worden heet tijdens het gebruik. Raak hete delen niet aan. Houd kinderen jonger dan 8 jaar uit de buurt tenzij er voortdurend op hen wordt gelet.
- Het apparaat kan worden gebruikt door kinderen van 8 jaar en ouder en door personen met beperkte fysieke, zintuiglijke of mentale vermogens of gebrek aan ervaring of kennis, wanneer zij het apparaat onder toezicht gebruiken of zijn geïnstrueerd over het veilige gebruik ervan en zij de daaruit voortkomende gevaren begrijpen.
- Kinderen mogen niet met het apparaat spelen.
- Het apparaat mag niet door kinderen worden gereinigd of onderhouden, tenzij dit onder toezicht gebeurt.
- Bewaar geen voorwerpen in kastjes boven of achter het apparaat die voor kinderen interessant zijn.
- De kookzones worden warm tijdens het gebruik en blijven na gebruik ook nog een tijd warm. Laat geen kleine kinderen in de buurt tijdens en vlak na het koken.
- Wanneer de veiligheidsvoorschriften en waarschuwingen niet worden opgevolgd, kan de fabrikant niet aansprakelijk worden gesteld voor de schade die daarvan het gevolg is.
- Open nooit de behuizing van het apparaat.
- Verwarm geen dichte blikken op de kookplaat. Er ontstaat een overdruk waardoor de blikken kunnen exploderen. U kunt zich hierdoor verwonden/verbranden.
-  **WAARSCHUWING:** brandgevaar: laat niets op de kookplaat staan.
- **WAARSCHUWING:** koken met vet of olie op een kookplaat zonder toezicht kan gevaarlijk zijn en kan brand tot gevolg hebben. Probeer NOOIT de brand te blussen met water, maar zet het apparaat uit en dek de vlammen daarna af met

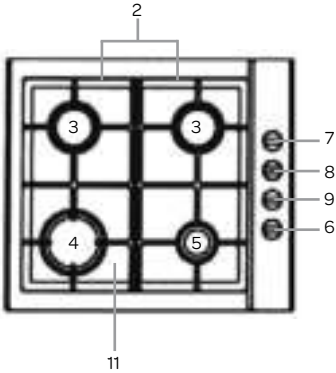
bijvoorbeeld een deksel of een blusdeken.

- Het apparaat mag niet buiten gebruikt worden.
- Gebruik het apparaat niet als werkblad. Het apparaat kan per ongeluk worden ingeschakeld of nog heet zijn, waardoor voorwerpen kunnen smelten, heet worden of vlam vatten.
- Dek het apparaat nooit af met een doek of iets dergelijks. Als het apparaat nog heet is of wordt ingeschakeld, bestaat er brandgevaar.
- Gebruik nooit een hogedruk- of stoomreiniger voor het reinigen van de kookplaat.
- Gebruik het apparaat niet in een ruimte met een omgevingstemperatuur beneden 5°C.
- Als het apparaat voor de eerste keer gebruikt wordt, zal het 'nieuw' ruiken. Dit is normaal. Door te ventileren verdwijnt de geur vanzelf.
- Zorg voor voldoende ventilatie tijdens het gebruik.
- Houd natuurlijke ventilatie-openingen open.
- Bij langdurig gebruik van de kookplaat is extra ventilatie noodzakelijk. Zet bijvoorbeeld een raam open of installeer een mechanische ventilator.
- Flambeer nooit onder een afzuigkap. Door de hoge vlammen kan brand ontstaan, ook bij een uitgeschakelde ventilator.
- De branderdelen zijn heet tijdens en direct na het gebruik.
- Vermijd directe aanraking en contact met niet-hittebestendige materialen.
- Dompel hete branderdeksels en pannendragers nooit onder in koud water. Door de snelle afkoeling kan het materiaal beschadigen.
- De afstand van de pan tot een knop of niet-hittebestendige wand moet altijd groter zijn dan twee centimeter. Bij kleinere afstanden kunnen door de hoge temperatuur de knoppen of de wand verkleuren en/of vervormen.
- Gebruik altijd de pannendragers en geschikt kookgerei.
- Plaats de pan altijd op de pannendrager. Het plaatsen van de pan direct op de branderdeksel kan tot gevaarlijke situaties leiden.
- Aluminium bakjes of folie zijn niet geschikt als kookgerei. Ze kunnen inbranden op de branderdeksels en pannendragers.
- De kookplaat kan alleen goed functioneren wanneer de branderdelen via de geleidingsnokken in elkaar zijn gezet. Zorg ervoor dat de pannendragers recht tegen elkaar en vlak op de vangschaal liggen. Alleen op deze manier kunnen de pannen stabiel geplaatst worden.
- Zorg ervoor dat ovenwanten of pannenlappen niet te dicht bij de vlam komen.
- Dit apparaat mag alleen door een erkend installateur worden

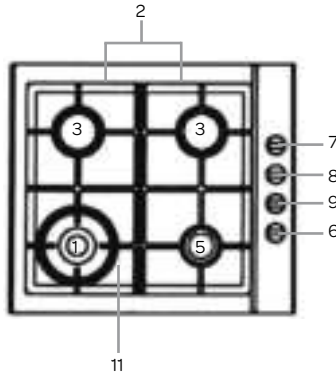
aangesloten.

- Defecte onderdelen mogen alleen vervangen worden door originele onderdelen. Alleen van die onderdelen kan de fabrikant garanderen dat zij aan de veiligheidseisen voldoen.
- Schade ontstaan door verkeerd aansluiten, verkeerd inbouwen of verkeerd gebruik valt niet onder de garantie.
- Indien de aansluitkabel beschadigd is, mag deze alleen worden vervangen door de fabrikant, zijn service-organisatie of gelijkwaardig gekwalificeerde personen, teneinde gevaarlijke situaties te voorkomen.
- De elektrische aansluiting moet voldoen aan de nationale en lokale voorschriften.
- De wandcontactdoos en de stekker moeten altijd bereikbaar blijven.
- Het apparaat mag niet via een verdeelstekker of verlengsnoer op het elektriciteitsnet worden aangesloten. Hiermee kan veilig gebruik van het apparaat niet worden gewaarborgd.
- Het apparaat moet altijd geaard zijn.
- De aansluitkabel moet vrij hangen en niet door een lade worden aangestoten.
- Het werkblad waarin de kookplaat wordt ingebouwd, moet vlak zijn.
- De wanden en het werkblad rondom het apparaat moeten minimaal tot 90°C hittebestendig zijn. Ook al wordt het apparaat zelf niet warm, door de warmte van een hete pan kan de wand verkleuren of vervormen.
-  Huishoudelijke apparaten mogen niet bij het gewone huisvuil worden gevoegd. Breng het apparaat naar een speciaal centrum voor gescheiden afvalinzameling van uw gemeente om op verantwoorde wijze en conform overheidsbepalingen recycled te worden.

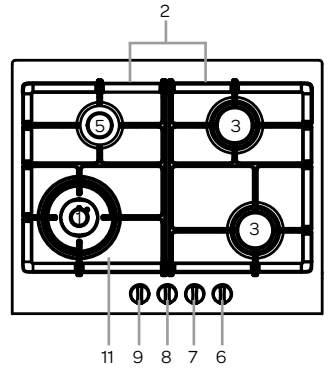
IKG6010RVS



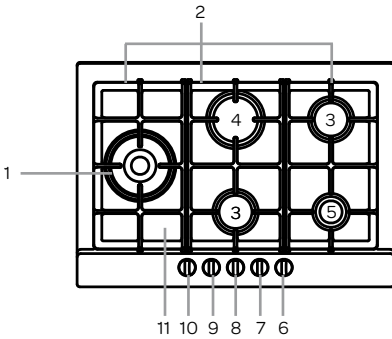
IKG6012WGRVS



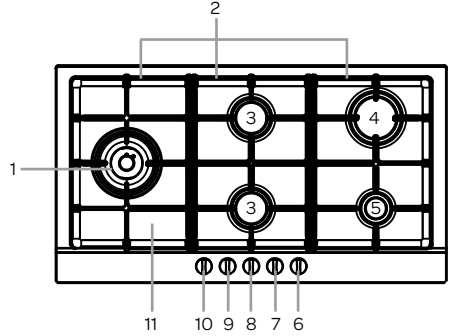
IKG6022WGRVS



IKG7021WRVS - IKG7022WGRVS



IKG9022WGRVS



Branders

1. Wokbrander
3. Normalbrander
4. Sterkbrander
5. Sudderbrander

Kookplaat

2. Pannendrager
11. Vangschaal

Bediening

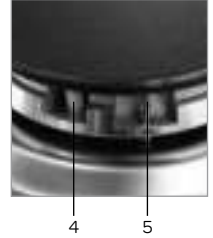
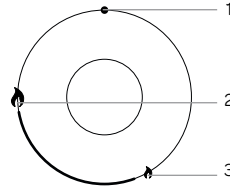
6. Bedieningsknop rechtsvoor
7. Bedieningsknop rechtsachter
8. Bedieningsknop linksachter
9. Bedieningsknop linksvoor
10. Bedieningsknop wokbrander

3 voor het eerste gebruik

Voordat u het apparaat voor de eerste maal in gebruik neemt, dient u als volgt te werk te gaan: pak de kookplaat voorzichtig uit en verwijder al het verpakkingsmateriaal. De verpakking (plastic zakken en karton) buiten het bereik van kinderen houden. Controleer na het uitpakken het apparaat zorgvuldig op uiterlijke schade, mogelijk ontstaan tijdens transport. Was de pannendragers en de branders af met warm water waaraan een beetje afwasmiddel is toegevoegd en droog ze goed af. Reinig de overige delen met een vochtige doek. Controleer of de spanning overeenkomt met die vermeld is op het typeplaatje. Voor de installatie van de kookplaat volgt u de instructies in hoofdstuk 8.

4 de branders ontsteken en bedienen

1. gastoevoer dicht
2. grootste vlam
3. kleinste vlam
4. vonkontsteking
5. thermokoppel (=vlambeveiliging)



In de bedieningsknop zit een automatische vonkontsteking.

- Druk de bedieningsknop in en draai deze linksom.
- Houd de bedieningsknop minimaal 3 seconden goed ingedrukt tussen de grootste en kleinste vlam indicatie. De geïntegreerde vonkontsteking zorgt ervoor dat de brander ontsteekt en gaat branden.
- Blijf de bedieningsknop nog 4 seconden ingedrukt houden nadat de vlam aan is om de thermokoppel te activeren. Anders kan de vlam direct weer uitgaan, omdat de thermokoppel nog niet actief is.
- Als de brander na 15 seconden niet brandt, moet u een minuut wachten voordat u de brander opnieuw probeert te ontsteken.
- Als de brander per ongeluk uitgaat, zal de thermokoppel (vlambeveiliging) in elke brander de gastoevoer afsluiten (door het overkoken van vloeistof, door tocht, geen toevoer van gas, etc.). Geen vlam = geen gas!

5 gebruik

Voor een optimaal resultaat van de branders adviseren wij het volgende:

- Zorg ervoor dat de vlammen onder de pan blijven. Als de vlammen om de pan heen branden, gaat er veel energie verloren en de handgrepen van de pan kunnen te heet worden.
- Gebruik pannen die qua diameter passen bij de branders. Dit vermindert de kooktijd.
- Gebruik alleen pannen met een vlakke bodem.
- Gebruik de juiste hoeveelheid water voor het koken van voedsel en houd de deksel op de pan.
- Gebruik geen pannen met een kleinere bodemdiameter dan 12 cm. Te kleine pannen staan niet stabiel op de pannendrager.

6 reiniging & onderhoud

Reinig de kookplaat na elk gebruik om deze in een goede conditie te houden. Overgekookte etensresten kunnen gaan inwerken en zijn moeilijker te verwijderen als ze langere tijd niet verwijderd worden.

Gebruik voor het reinigen van de kookplaat een mild reinigingsmiddel zoals afwasmiddel. De losse onderdelen mogen **niet** in de vaatwasmachine gereinigd worden. Het materiaal wordt aangetast door vaatwasmiddel voor de vaatwasmachine.

Om de kookplaat eenvoudig te kunnen reinigen, zijn de pannendragers en de branders afneembaar.

- Reinig eerst de bedieningsknoppen, branders en pannendragers.
- Controleer of de thermokoppel en vonkontsteking schoon zijn. Maak deze eventueel schoon met een tandenstoker.
- Reinig daarna de vangschaal.
- Neem alles nog een keer goed af met alleen een vochtige doek en droog het goed na met een zachte doek.
- Plaats de branders terug op de kookplaat. Let daarbij goed op de openingen voor de thermokoppel en vonkontsteking.
- Leg de branderdekseel op de branders.
- Plaats de pannendragers terug op de kookplaat. Leg de pannendragers voorzichtig op de vangschaal zonder te schuiven.

HARDNEKKIGE VLEKKEN

Reinig hardnekkige vlekken op de pannendragers en branderdekseels met een vloeibaar reinigingsmiddel en eventueel een kunststof schuursponsje. **Gebruik geen agressieve schurende reinigingsmiddelen of scherpe voorwerpen om de kookplaat te reinigen.**

Hardnekkige vlekken op het roestvaststaal kunt u het beste reinigen met een middel speciaal voor roestvaststaal. Poets altijd met de structuur van het staal mee om vlekken te voorkomen.

Na verloop van tijd kan er een verkleuring optreden op het oppervlak van het roestvaststaal.

7 storingen

Als de kookplaat niet goed functioneert volgens u, controleer dan eerst onderstaande punten voordat u contact opneemt met de klantenservice.

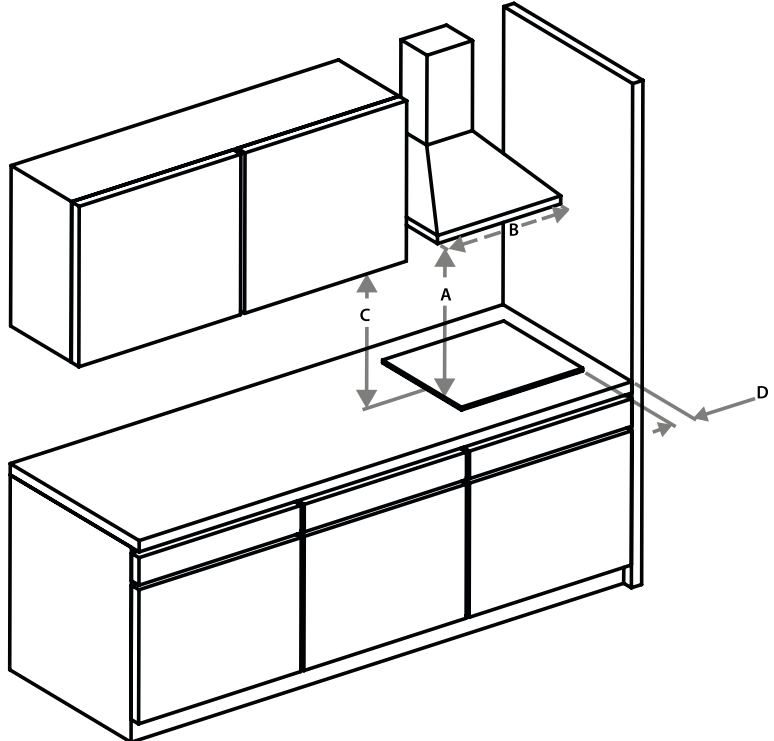
Storing	Oorzaak	Oplossing
U ruikt gas bij de kookplaat.	De gasaansluiting van de kookplaat lekt.	Sluit de hoofdkraan van het gas. Neem contact op met uw installateur.
Een brander gaat niet aan.	<ul style="list-style-type: none">• De stekker voor de vonkontsteking zit niet in het stopcontact.• Er is een zekering defect of in de meterkast uitgeschakeld.• Vonkontsteking is vuil of vochtig.• De branderdelen zijn niet juist geplaatst.• De brander is vuil of vochtig.• De hoofdgaskraan is gesloten.• Er is een storing in de gastoevoer.• Er is een verkeerd soort gas gebruikt.	<ul style="list-style-type: none">• Steek de stekker in het stopcontact.• Plaats een nieuwe zekering of schakel de zekering weer in.• Reinig/droog de vonkontsteking.• Zet de brander goed in elkaar en let daarbij op de openingen voor de thermokoppel en vonkontsteking.• Reinig/droog de branderonderdelen.• Open de hoofdgaskraan.• Informeer bij uw gasleverancier.• Controleer of het gebruikte gas geschikt is voor uw kookplaat. Neem indien nodig contact op met uw installateur.
De brander gaat gelijk uit na het ontsteken.	<ul style="list-style-type: none">• U heeft de bedieningsknop niet lang en/of diep genoeg ingedrukt gehouden (minimaal 3 seconden).• De thermokoppel is vuil.	<ul style="list-style-type: none">• Houd de bedieningsknop minimaal 3 seconden volledig ingedrukt tussen de grootste en kleinste vlam indicatie. Bij het eerste gebruik kan dit langer duren in verband met de eerste aanvoer van gas.• Reinig/droog de thermokoppel.
De brander brandt niet gelijkmatig.	<ul style="list-style-type: none">• De branderdelen zijn niet goed geplaatst.• De branderdelen zijn vuil/vochtig.• Er wordt een verkeerd soort gas gebruikt.	<ul style="list-style-type: none">• Zet de branderdelen opnieuw in elkaar. Let daarbij op de openingen voor de thermokoppel en vonkontsteking.• Reinig/droog de branderdelen.• Controleer of het gebruikte gas geschikt is voor uw kookplaat. Neem indien nodig contact op met uw installateur.

8 installatievoorschrift

- De veiligheid tijdens het gebruik is alleen gegarandeerd als de montage technisch correct en in overeenstemming met dit installatievoorschrift is uitgevoerd. De installateur is aansprakelijk voor schade veroorzaakt door een foutieve montage.
- De gasaansluiting moet voldoen aan de nationale en regionale veiligheidsvoorschriften. Laat de kookplaat daarom aansluiten door een erkende installateur.
- De elektrische aansluiting mag alleen worden uitgevoerd door een bevoegde electriciën. Deze is op de hoogte van de nationale en regionale veiligheidsvoorschriften waaraan de aansluiting moet voldoen.
- De kookplaat behoort tot beschermingsklasse III en mag alleen worden gebruikt in combinatie met een gearde aansluiting. De fabrikant is niet aansprakelijk voor de ongeschikte werking en de mogelijke schade veroorzaakt door ongeschikte installaties.
- De kookplaat moet worden aangesloten op een vaste installatie waarin middelen voor uitschakeling zijn ingebouwd, in overeenstemming met de voorschriften van de installatie.
- Zorg ervoor dat de voedingskabel niet bekneld raakt tijdens de installatie of langs scherpe randen loopt. Indien er een oven onder gemonteerd is, laat de kabel dan via de achterste hoeken van de oven tot de aansluitkast lopen. Hij moet zo geplaatst worden dat er geen hete delen van de kookplaat of de oven geraakt worden.
- Het aansluitpunt, de wandcontactdoos en/of de stekker moeten altijd toegankelijk zijn.
- Het werkblad waarin de kookplaat wordt gemonteerd moet vlak, horizontaal en stabiel zijn. Volg de instructies van de fabrikant van het werkblad op.
- Door verkeerde installatie, aansluiting of montage vervalt de garantie.
- **Attentie:** elke wijziging in het apparaat, inclusief het vervangen van de voedingskabel, moet worden uitgevoerd door personeel van de technische dienst met een specifieke opleiding.

RUIMTE RONDOM DE KOOKPLAAT

Voor een veilig gebruik is voldoende ruimte rondom de kookplaat noodzakelijk. Controleer of deze ruimte aanwezig is.



Afmetingen in mm

IKG601ORVS/6012WGRVS

A	B	C	D
min. 650	min. 600	min. 450	min. 120

IKG6022WGRVS

min. 650	min. 600	min. 450	min. 120
----------	----------	----------	----------

IKG7021WRVS/7022WGRVS

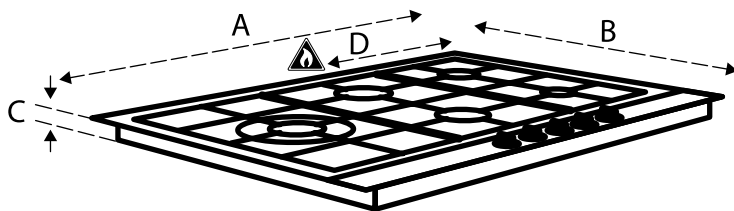
min. 650	min. 750	min. 450	min. 120
----------	----------	----------	----------

IKG9022WGRVS

min. 650	min. 900	min. 450	min. 120
----------	----------	----------	----------

BUITENMATEN

In onderstaande afbeelding zijn de afmetingen van de kookplaten aangegeven.

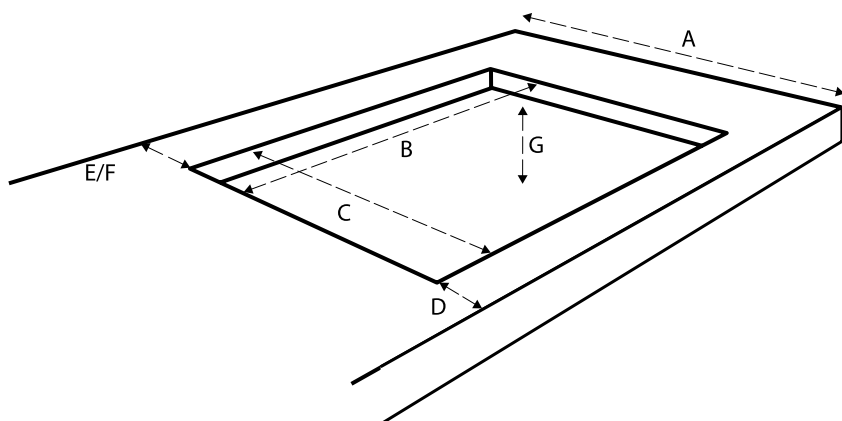


Afmetingen in mm

	A	B	C	D
IKG601ORVS/6012WGRVS	590	510	45	50
IKG6022WGRVS	620	510	45	200
IKG7021WRVS/7022WGRVS	720	510	45	300
IKG9022WGRVS	909	510	50	50

INBOUWMATEN

In onderstaande afbeelding zijn de afmetingen van de benodigde uitsparingen aangegeven.



Afmetingen in mm

	A	B	C	D	E*	F**	G
IKG601ORVS/6012WGRVS	600	560	480	60	30	50	100
IKG6022WGRVS	600	560	480	60	30	50	100
IKG7021WRVS/7022WGRVS	600	560	480	60	30	50	100
IKG9022WGRVS	600	840	480	60	30	50	100

E* houd deze afstand aan bij een stenen achterwand zoals tegels.

F** houd deze afstand aan bij een houten achterwand.



GASAANSLUITING

- De aansluiting van de kookplaat op de gasleiding moet uitgevoerd worden met behulp van een speciale gaslang of een roestvrijstalen slang met een glad oppervlak die aan de lokale voorschriften voldoet. Gebruik altijd een roestvrijstalen slang als de kookplaat boven een oven wordt geplaatst. **Let op:** plaats de roestvrijstalen slang zodanig dat er geen bewegende delen van het kastmeubel wordt geraakt.
- Na aansluiting op de gasleiding moet met zeepsop worden gecontroleerd of er geen lekkages zijn.



ELEKTRISCHE AANSLUITING

- Controleer of de spanning overeenkomt met die vermeld is op het typeplaatje.
- Sluit de kookplaat aan op een geaard stopcontact.
- **Let op:** Het aansluitpunt moet altijd bereikbaar zijn.

HET INBOUWEN VAN DE KOOKPLAAT

- Controleer of het keukenmeubel en de uitsparing voldoen aan de gestelde eisen ten aanzien van afmetingen en ventilatie.
- Verwijder de spaanders na de snijwerkzaamheden in de opening van het werkblad en behandel bij kunststof of houten werkbladen de kopse kanten met eventueel afdichtvernis, om uitzetten van het werkblad door vocht te voorkomen.
- Verwijder de beschermfolie van het afdichtband en plak het band op de rand van de uitsparing van het werkblad. Plak de afdichtband niet door de hoek, maar knip 4 stukken die goed aansluiten in de hoek.
- Monteer de meegeleverde bevestigingsbeugels aan de onderzijde van de kookplaat d.m.v. de meegeleverde schroefjes.
- Leg de kookplaat in de uitsparing.
- Draai de schroeven van de bevestigingsbeugels aan zodat de kookplaat stevig in de uitsparing gemonteerd is.
- Sluit de kookplaat aan op het elektriciteitsnet en op de gasleiding. De kookplaat is nu gebruiksklaar.
- Controleer de werking.

HET UITBOUWEN VAN DE KOOKPLAAT




Sluit het apparaat af van het stroomnet plus de gasleiding en draai de schroeven los van de bevestigingsbeugels. Verwijder de kookplaat uit de uitsparing van het werkblad door van beneden af druk uit te oefenen. **Attentie!** Pas op voor schade aan het apparaat! Probeer de kookplaat niet te verwijderen door hem van bovenaf uit het werkblad te wippen.




	G25/25 mbar*	G20/20 mbar*	
	(kW)	(kW)	
1	1,0	1,0	1 Sudderbrander
2	1,75	1,75	2 Normaalbrander
3	3,0	3,0	3 Sterkbrander
4	3,5	3,5	4 Wokbrander

* Informeer bij de service organisatie van Inventum als u het apparaat om wilt bouwen voor gebruik met een ander type gas. In de handleiding van de ombouwset staat de werkwijze.

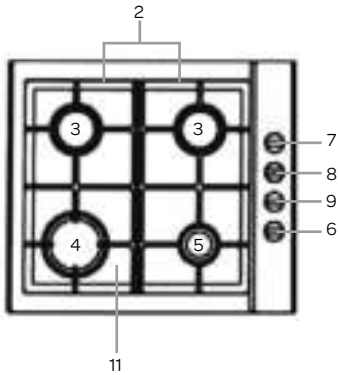
1 safety instructions

- **Please read these instructions before operating the appliance and retain for future use.**
- The appliance is intended solely for domestic use within the home. The hob is only to be used for the preparation of food. The appliance is not designed for heating rooms.
-  **WARNING:** this appliance and the accessible parts will become hot during use. Do not touch hot parts. Keep children younger than 8 away from the appliance unless they are under continuous supervision.
- This appliance can be used by children aged 8 years and over, as well as by people with reduced physical, sensory or mental capabilities or lack of experience and knowledge, provided they are supervised and instructed in the safe use of the appliance and understand the hazards involved.
- Children must not play with the appliance.
- Cleaning and maintenance shall not be made by children.
- Do not keep objects that children might find interesting in cupboards above or behind the appliance.
- The cooking zones heat up during use and stay hot for a while afterwards. Keep young children away from the hob during and immediately after cooking.
- The manufacturer cannot be held liable for any damage resulting from failure to follow the safety instructions and warnings.
- Never open the casing of the appliance.
- Do not warm closed tins on the hob. There will be a build-up of pressure that will cause tins to explode. You might get injured or scalded.
-  **WARNING:** danger of fire: never leave anything on the hob.
-  **WARNING:** cooking with fat or oil on a hob without supervision can be dangerous and can lead to fire. NEVER try to extinguish a fire with water. Instead, switch the appliance off and then cover the flames with for example a lid or a fire blanket.
- The appliance should not be placed or used outdoors.
- Do not use the appliance as a worktop. The appliance may accidentally be switched on or still be hot or catch fire.
- Never cover the appliance with a cloth or something similar. If the appliance is still hot or is switched on, there is a risk of fire.

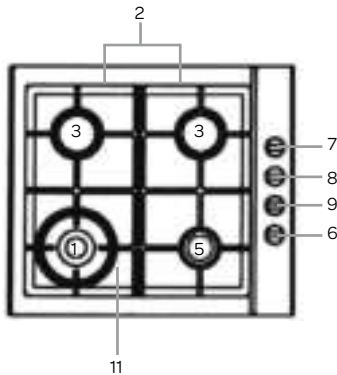
- Never use a pressure cleaner or steam cleaner to clean the hob.
- Do not use the appliance in temperatures below 5°C.
- When you use the hob for the first time you will notice a “new smell”. Don’t worry, this is normal. If the kitchen is well ventilated, the smell will soon disappear.
- Ensure that there is adequate ventilation during use.
- Keep all natural ventilation openings open.
- When using the hob for long periods, extra ventilation is necessary. For example, open a window or install an electric fan.
- Never flambé under a cooker hood. The high flames can cause a fire, even if the cooker hood is switched off.
- The burner components are hot during and immediately after use.
- Do not touch them, and avoid contact with non-heat resistant materials.
- Never immerse the hot burner caps and pan supports in cold water. The rapid cooling can damage the enamel.
- The distance between the pan and a knob or non-heat resistant wall should always be greater than two centimetres. In case of smaller distances the high temperature may cause the knobs or wall to discolour and/or deform.
- Always use the pan supports and suitable cookware.
- Always place the pan on the pan support. Placing the pan directly on the burner cap can result in dangerous situations.
- Aluminium trays or foil are not suitable as cooking utensils. They can burn into the burner caps and pan supports.
- The hob can only function effectively if the burner components have been assembled using the guide ridges. Ensure that the pan supports lie properly against each other and flat on the drip tray. Only then the pans can be positioned stably.
- Keep oven gloves or oven cloths away from the flame.
- This appliance should only be connected by a registered installer.
- Faulty parts may only be replaced by original parts meet safety requirements.
- Damage caused by incorrect connection, incorrect fitting, or incorrect use is not covered by the warranty.
- If the connecting cable is damaged, it may only be replaced by the manufacturer, the manufacturer’s service organisation or equivalently qualified persons, in order to avoid dangerous situations.
- The electrical connection must comply with national and local regulations.
- The wall plug socket and plug should always be accessible.
- The connection cable must hang freely and should not be fed through a drawer.

- The worktop into which the hob is fitted, should be flat.
- The walls and the worktop surrounding the appliance must be heat resistant up to at least 90°C. Even though the appliance itself does not get hot, the heat of a hot pan could discolour or deform the wall.
-  Legislation requires that all electrical and electronic equipment must be collected for reuse and recycling. Electrical and electronic equipment marked with the symbol indicating separate collection of such equipment must be returned to a municipal waste collection point.

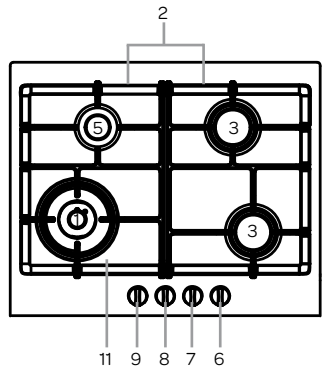
IKG6010RVS



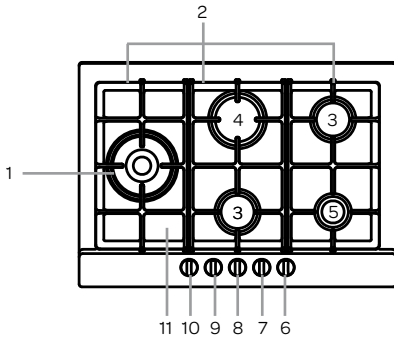
IKG6012WGRVS



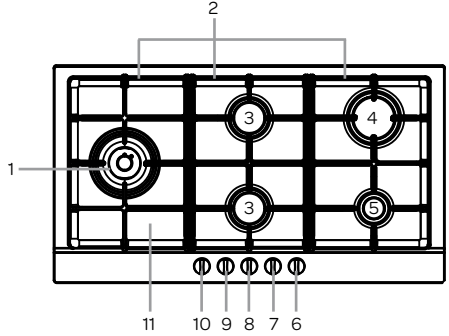
IKG6022WGRVS



IKG7021WRVS - IKG7022WGRVS



IKG9022WGRVS



Burners

1. Wok burner
3. Semi-rapid burner
4. Rapid burner
5. Simmer burner

Hob

2. Pan support
11. Drip tray

Controls

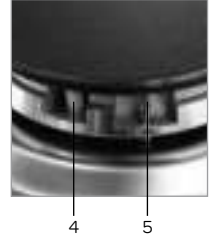
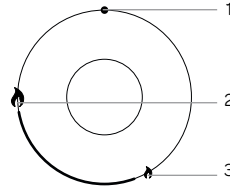
6. Control knob front right
7. Control knob rear right
8. Control knob rear left
9. Control knob front left
10. Control knob wok burner

3 before first use

Before you use the appliance for the first time, please do as follows: Carefully unpack the appliance and remove all the packaging material. Keep the material (plastic bags and cardboard) out of reach of children. Check the appliance after unpacking for any damage, possible from transportation. Clean the pan supports and the burners with warm water and a mild cleaning detergent. Dry thoroughly. Clean the other part with a damp cloth. Check that the voltage in your home corresponds with the voltage printed on the bottom of the appliance and plug it in a socket. Follow the installation instructions in chapter 8 for installing the hob.

4 ignition and operation

1. gas supply closed
2. highest flame
3. lowest flame
4. ignition
5. thermocouple



Each control knob has an automatic ignition.

- Press the control knob and turn it anticlockwise.
- Hold the control knob down fully for at least 3 seconds between the highest and the lowest flame. The integrated ignition ignites the burner and the flame comes on.
- Hold down the control knob for 4 more seconds after the flame is on to activate the thermocouple. Otherwise the flame extinguishes immediately.
- When the burner is not ignited after 15 seconds, wait one minute before trying to ignite it again.
- When the burner accidentally goes out, the thermocouple safety pilot in each burner will close the gas supply (by boiling over, by drafts, no gas supply, etc.). No flame = no gas!

5 use

For an optimal result of the burners we recommend the following:

- Always ensure that the flames remain under the pan. When the flames burn around the pan, a lot of energy is lost and the handles from the pan may also become too hot.
- Use cookware that fit the burners in diameter. This reduces the cooking time.
- Use flat bottomed cookware.
- Always use the right amount of liquid for boiling food and use a lid to reduce the cooking time.
- Do not use pans with a base diameter smaller than 12 cm. Smaller pans are not stable on the pan support.

6 cleaning & maintenance

Clean the hob after each use to maintain it in good condition. Food residue can create stubborn stains if not removed directly after use.

Use a mild cleaning detergent to clean the hob. Burner parts and the pan supports should **not** be cleaned in the dishwasher. The dishwasher detergent can corrode the materials.

The pan supports, burners and burner caps are removable for easy cleaning of the hob.

- First clean the control knobs, burners, burner caps and pan supports.
- Check whether the thermocouple and ignition are clean. If necessary use a toothpick or needle.
- Clean the drip tray.
- Clean everything again with just a damp cloth and dry it thoroughly.
- Refit the burners. Make sure the openings are aligned for the thermocouple and the ignition.
- Refit the burner caps.
- Refit the pan supports. Place them carefully on the drip tray without sliding.

PERSISTENT STAINS

Persistent stains on the pan supports and burner caps can best be removed with a fluid detergent or a plastic scouring sponge. **Never use aggressive cleaning products or sharp objects to clean the hob.**

Persistent stains on stainless steel are best removed with a special stainless steel cleaning product. Always wipe in the direction of the grain to prevent damage to the protective layer.

The surface of the stainless steel drip tray can discolour slightly over time.

7 faults

If the hob does not function properly, according to you, please try to solve the problem first by checking the points in the table below before contacting the customer department.

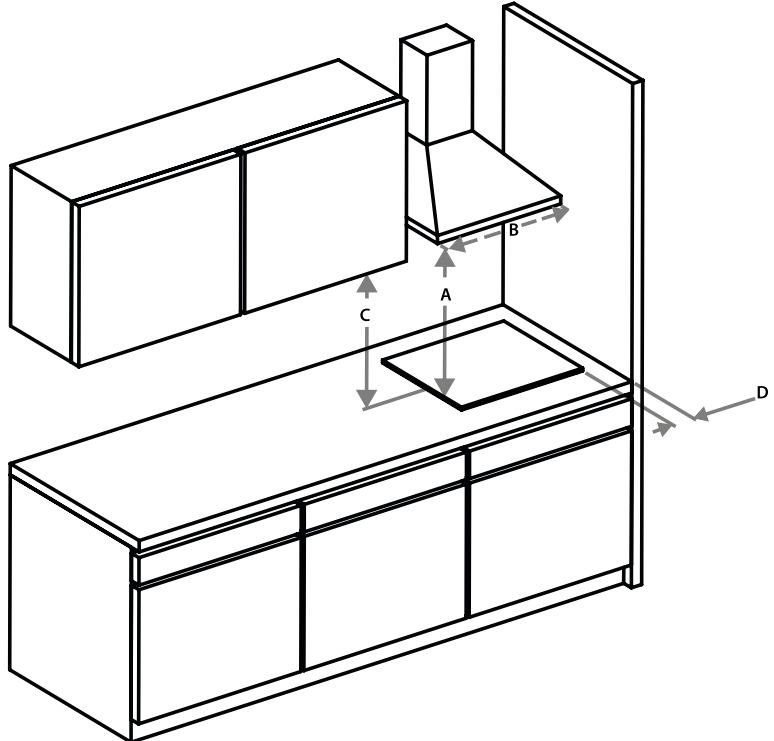
Fault	Possible cause	Solution
There is a smell of gas near the hob.	The hob connection is leaking.	Turn off the main gas supply valve. Contact your installer.
A burner does not ignite.	<ul style="list-style-type: none">• The plug is not in the socket.• A fuse is defective/ or switched off in the fuse box.• Ignition is dirty/damp.• The burner parts are not placed correctly.• The burner parts are dirty/damp.• The main gas supply valve is closed.• A fault in the gas mains.• Wrong type of gas used.	<ul style="list-style-type: none">• Put the plug into the socket.• Replace the fuse or switch on the fuse in the fuse box.• Clean/dry the ignition.• Refit the burner and watch the openings for the thermocouple and the ignition.• Clean/dry the burner parts.• Open the main gas valve.• Consult your gas supplier.• Check whether the gas used is suitable for the appliance. Contact your installer if it is not correct.
The burner extinguishes immediately after igniting.	<ul style="list-style-type: none">• The control knob has not been pressed long and/or deep enough (at least 3 seconds).• The thermocouple is dirty.	<ul style="list-style-type: none">• Keep the control knob fully pressed for at least 3 seconds between the highest and the lowest flame setting. This can take longer the first time because of the gas supply.• Clean/dry the thermocouple.
The burner does not burn evenly.	<ul style="list-style-type: none">• The burner parts are not placed correctly.• The burner parts are dirty/damp.• The wrong type of gas is used.	<ul style="list-style-type: none">• Refit the burner and watch the openings for the thermocouple and the ignition.• Clean/ dry the burner parts.• Check whether the gas used is suitable for the appliance. Contact your installer if it is not correct.

8 installation instructions

- The safety during use can only be guaranteed when the hob is installed correctly and according to the regulations. The installer is responsible for any damage caused by a faulty installation.
- The gas connection must comply with the national and local safety regulations. The gas connection must be made by a qualified installer.
- The electrical connection must be made by a qualified electricien. This person is aware of the national and local regulations the installation must comply with.
- The appliance falls under protection class III and can only be used in combination with a grounding conductor connection. The manufacturer accepts no responsibility for any malfunction or damage caused by incorrect electrical installations.
- The appliance must be connected to a fixed installation and the means of disconnecting it from the fixed installation must be installed according to the installation instructions.
- The connection cable must hang freely. Do not tie the power cable or pass it along sharp edges. If there is an oven installed below, pass the cable along the rear corners of the oven to the connection box. It must be positioned so that it does not touch any of the hot parts of the hob or the oven.
- The connection point, the wall socket and/or plug must always be accessible.
- The worktop into which the hob is fitted should be flat. Follow the instructions of the manufacturer of the worktop.
- Damage caused by incorrect connection, incorrect use or incorrect fitting is not covered by the guarantee.
- **Attention:** any change to the appliance's interior, including fitting and changing the power cable, must only be performed by a qualified electricien.

SPACE AROUND THE HOB

Sufficient clearance around the hob is essential for a safe use of the hob. Check that there is sufficient clearance.

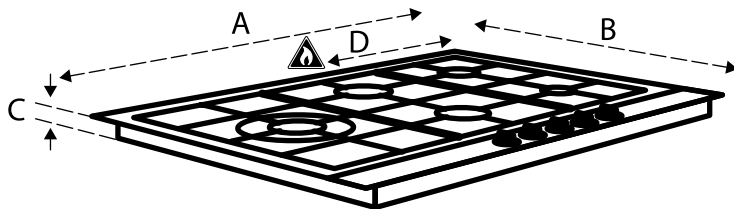


Dimensions

	A	B	C	D
IKG6010RVS/6012WGRVS	min. 650	min. 600	min. 450	min. 120
IKG6022WGRVS	min. 650	min. 600	min. 450	min. 120
IKG7021WRVS/7022WGRVS	min. 650	min. 750	min. 450	min. 120
IKG9022WGRVS	min. 650	min. 900	min. 450	min. 120

OUTER DIMENSIONS

In the drawings below, all the dimensions are displayed in mm.

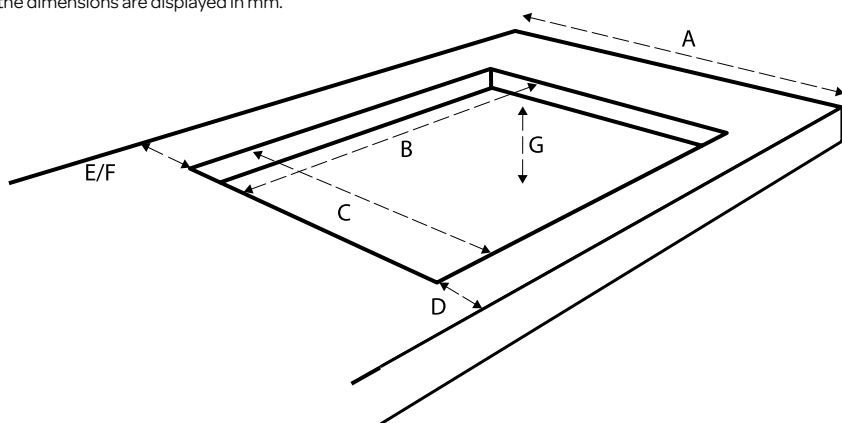


Dimensions in mm

	A	B	C	D
IKG6010RVS/6012WGRVS	590	510	45	50
IKG6022WGRVS	620	510	45	200
IKG7021WRVS/7022WGRVS	720	510	45	300
IKG9022WGRVS	909	510	50	50

INSTALLATION DIMENSIONS

In the drawings below, all the dimensions are displayed in mm.



Dimensions in mm

	A	B	C	D	E*	F**	G
IKG6010RVS/6012WGRVS	600	560	480	60	30	50	100
IKG6022WGRVS	600	560	480	60	30	50	100
IKG7021WRVS/7022WGRVS	600	560	480	60	30	50	100
IKG9022WGRVS	600	840	480	60	30	50	100

E* keep this distance when in case of a stone back wall, such as tiles.

F** keep this distance in case of a wooden back wall.



GAS CONNECTION

- The connection of the hob to the gas pipe network must be made by means of a special gas hose or a stainless steel hose with a continuous-surface complying with local regulations.
Always a stainless steel hose when placing the hob above an oven. **Attention:** the stainless steel hose must hang freely. It must not be able to touch any moving parts of the cabinet.
- Check the perfect sealing after installation using a soapy solution.



ELECTRICAL CONNECTION

- Check that the voltage in your home corresponds with the voltage printed on the bottom of the appliance.
- The earthing of the appliance is compulsory by law.
- **Attention:** the connection point must always be accessible.

THE FITTING OF THE APPLIANCE

- Check that the cabinet and the cut-out meet the dimension and ventilation requirements.
- Remove the chips from the cutting job in the opening of the worktop and treat the saw ends of wooden or synthetic worktops with sealing varnish if necessary, to prevent moisture causing the worktop to swell.
- Remove the protective layer from the sealing tape and apply the tape on the edge of the cut out on the worktop. Do not stick the tape around the corners, but cut 4 separate pieces to seal the corners well.
- Fit the supplied mounting brackets on the appliance.
- Lay the hob in the recess.
- Tighten the screws of the mounting brackets to firmly fit the hob in the cut-out.
- Connect the appliance to the electrical mains and the gas mains. The appliance is ready for use.
- Check that it works properly.

REMOVING THE HOB

Disconnect the hob from the electrical mains and the gas mains and loosen the screws of the mounting brackets. Remove the hob by pushing it upwards from the bottom. **Attention!** Beware of damage to the appliance! Do not try to remove it from the top.



	G25/25 mbar*	G20/20 mbar*	
	(kW)	(kW)	
1	1,0	1,0	1 Simmer burner
2	1,75	1,75	2 Semi-rapid burner
3	3,0	3,0	3 Rapid burner
4	3,5	3,5	4 Wok burner

* Check with the service organisation of Inventum if you want to adjust the appliance for different types of gas. Find the method in the manual of the conversion kit.

garantie & service

- Op alle apparaten van INVENTUM krijgt u standaard 2 jaar volledige fabrieksgarantie geldend vanaf de aankoopdatum. De garantie dekt aantoonbare defecten in materiaal, fabricage en functioneren van onderdelen en is inclusief materiaalkosten, voorrijkosten (indien van toepassing) en arbeidsloon.
- INVENTUM geeft naast de 2 jaar volledige garantie 3 jaar verlengde garantie op arbeidsloon en onderdelen. Het enige dat we u berekenen zijn de voorrij- of verzendkosten. Op deze manier is de kwaliteit van uw INVENTUM apparatuur dus 5 jaar lang gegarandeerd.
- Om in aanmerking te komen voor de uitgebreide 5 jaar garantie, dient u uw apparaat binnen 45 dagen na aanschaf te registreren op www.inventum.eu
- Waarom is registratie belangrijk voor u?
 1. U krijgt 5 jaar garantie
 2. Alle details van uw apparaat zijn bij Inventum bekend. U hoeft niet meer op zoek te gaan naar uw typenummer.
 3. Inventum kan u sneller en beter van dienst zijn wanneer u zich meldt bij ons servicecenter.
- De garantie is alleen van toepassing als de originele gedrukte aankoopnota (of een kopie hiervan) kan worden overlegd. Bewaar daarom uw aankoopnota zorgvuldig. De garantietermijn vangt aan op de aankoopdatum.
- De garantie geldt niet in geval van:
 - normale slijtage;
 - onoordeelkundig, onjuist en/of oneigenlijk gebruik;
 - onvoldoende onderhoud;
 - het niet in acht nemen van bedienings- en onderhoudsvoorschriften;
 - ondeskundige installatie, montage of reparatie door uzelf of derden;
 - door de afnemer toegepaste niet originele onderdelenzulks ter beoordeling van onze service organisatie.
- De garantie geldt niet voor:
 - normale verbruiksartikelen - zoals bakplaat, rooster en los bijgeleverde handgrepen;
 - normale gebruiksslijtage - zoals glasbreuk, krassen op apparatuur, verkleuringen van kunststof of gelakte onderdelen;Door onvoldoende of verkeerd onderhoud kunnen verkleuringen aan oppervlakten ontstaan en rubbers en kunststoffen snel verouderen. Ook dit valt niet onder de garantie.
 - (uitwisselbare) signaal- en verlichtingslampjes;
 - defecten en gevolgschaden veroorzaakt door sterke verontreiniging en verkeerd onderhoud zulks ter beoordeling van onze service organisatie.

Buiten de garantie vallen transportschades. Controleer daarom uw nieuwe apparatuur voordat u deze in gebruik neemt. Als u beschadigingen aantreft, neem dan binnen 5 werkdagen na aankoop contact op met uw leverancier.

Van garantie en/of vervanging zijn uitgesloten: defecten aan, verlies en beschadiging van het apparaat als gevolg van een gebeurtenis die gewoonlijk verzekerd is onder de inboedelverzekering.

Tot wie kunt u zich wenden?

Op www.inventum.eu vindt u - naast gebruiksadvisen en schoonmaaktips - alle antwoorden op uw service vragen. Raadpleeg eerst de website voordat u zich meldt bij ons service center.

Via de website www.inventum.eu kunt u uw service aanvraag snel en eenvoudig online aanmelden. Het is ook mogelijk om dit telefonisch te doen via de INVENTUM service organisatie. INVENTUM Service Organisatie: 0900-468 36 88

Om u zo goed mogelijk van dienst te zijn en uw service aanvraag zo snel mogelijk te verwerken, raden wij u aan om altijd eerst contact op te nemen met INVENTUM voordat u uw apparaat terugstuurt.

Na advies van onze service organisatie dient u uw apparaat, voorzien van een kopie van de originele, gedrukte aankoopbon en klachtoomschrijving, gefrankeerd terug te sturen aan ons service adres:

Inventum Huishoudelijke Apparaten B.V.

T.a.v. afdeling Service
Generatorstraat 17
3903 LH VEENENDAAL
Website: www.inventum.eu
NEDERLAND
Helpdesk: 0900-468 36 88

Zorg ervoor dat het apparaat goed verpakt wordt zodat er geen transport schade kan ontstaan. Inventum kan niet verantwoordelijk worden gehouden voor eventuele transportschade.

Deze garantievoorwaarden gelden voor Nederland. Voor de lokale garantievoorwaarden neemt u contact op met uw leverancier. In de landen waar INVENTUM een vertegenwoordiging heeft, kunt u zich tot deze wenden als u een beroep wilt doen op de INVENTUM service organisatie. In de overige landen neemt u contact op met uw leverancier. Indien de garantie is komen te vervallen of indien de garantietermijn is verstreken, dienen wij de kosten welke verbonden zijn aan een beoordeling en/of reparatie in rekening te brengen.

Op verzoek zullen wij u eerst een prijsopgave verstrekken alvorens tot reparatie over te gaan. Zonder dit verzoek om prijsopgave gaan wij ervan uit dat u, met het opsturen van uw apparaat, automatisch een opdracht tot reparatie heeft verstrekt. Wij verlenen twee maanden garantie op de door onze servicedienst uitgevoerde herstelwerkzaamheden en het daarbij nieuw aangebrachte materiaal, gerekend vanaf de hersteldatum. Indien zich binnen deze periode een storing voordoet welke het directe gevolg is van de uitgevoerde herstelwerkzaamheden of het daarbij nieuw aangebrachte materiaal, heeft de koper het recht op kosteloos herstel.

Wijzigingen en drukfouten voorbehouden. De laatste versie van de gedeponeerde garantievoorwaarden is op te vragen bij via onze service organisatie.

guarantee & after sales service

- INVENTUM guarantees this product for a period of 2 years starting from the date of purchase. The warranty covers proven defects in material, manufacturing and functioning of components and includes material costs, travel- or shipping costs and labor.
- INVENTUM provides not only the 2 years standard warranty, but also gives 3 years extended warranty on spare parts and labor costs. We only bill the travel- or shipping costs. This way, the quality of your INVENTUM equipment is 5 years guaranteed.
- To qualify for the extended 5 year warranty, please register your appliance within 45 days of purchase on www.inventum.eu

- Why is registration important for you?
 1. You get a 5-year warranty
 2. All details of your appliance are known by Inventum. No need to search for your model number when you contact us.
 3. Inventum can provide a faster and better service when you contact our service center.

- Guarantee can only be given if proof of purchase (e.g. till receipt or copy) can be shown. Therefore keep it in a safe place. The guarantee period starts at the date of purchase.

- Guarantee is not valid in case of:
 - normal wear;
 - damage through misuse use or when the instructions were not followed correctly;
 - lack of maintenance;
 - not following the operation- and safety instructions;
 - incompetent montage or repairs made by yourself or others;
 - using accessories and spare parts which are not suitable for the appliance;

for assessment by our technical department.

- The guarantee is not valid for:
 - normal wear - such as baking tray, grill rack and removal handles;
 - normal wear and tear – such as glass breakage, scratches on the equipment, discoloration of plastic or painted parts; Insufficient or incorrect maintenance can cause discoloration of surfaces and rubbers and plastics can deteriorate fast. This is also not covered under warranty.
 - (interchangeable) signal- and controllamps;
 - defects and consequential damage caused by strong contamination and incorrect maintenance;

for assessment by our technical department.

Defects which do not significantly influence the value or operation of the device asre excluded by free repair and / or replacement.

Transport damage is not guaranteed. Therefore, check your new equipment before use. If any damage is found, please contact your supplier within 5 working days after purchase.

From warranty and/or replacement are excluded: defects, loss and damage to the appliance due to an event that usually is insured under the home contents insurance.

To whom can you turn to?

On www.inventum.eu you will find - besides advice on how to use the appliance and cleaning tips - all the answers to your service related questions. Please check the website before contacting our service center.

You can register your service request quickly and easily online at www.inventum.eu. It is also possible to do this by telephone via the INVENTUM service organization. INVENTUM Service Organization: 0900-468 36 88 (just for Holland).

To provide the best possible service and to process your service request as soon as possible, we recommend that you always first contact INVENTUM before returning your device.

Following the advice of our service organization, please send your appliance, including a copy of the original, printed proof of purchase and description of the complaint, stamped to our service address:

Inventum Huishoudelijke Apparaten B.V.

Attn. Service department
Generatorstraat 17
3903 LH VEENENDAAL
Website: www.inventum.eu
THE NETHERLANDS
Helpdesk: 0900-468 36 88
(just for Holland)

These warranty conditions only apply to the Netherlands. For local warranty please contact your dealer.

In countries where INVENTUM has a distributor, you can turn to them if you need the INVENTUM service organization. In other countries, contact your dealer.

When the guarantee is no longer valid or when the period of guarantee has passed, we will charge any costs that flow out of an assessment and/or repairing.

On request we will supply a statement before repairing. Without requesting a statement, we assume that you, by sending the appliance, automatically order to repair the appliance.

A guarantee period of two months is valid for repairs done by our technical department and the used spare parts, counting from the repair date. When a malfunction occurs within this period which directly flows out of the repairs and the used spare parts, the consumer has the right of repairs without any costs.

Modification and printing errors reserved. The latest version of the deposited guarantee conditions can be obtained through our service organization.



klein huishoudelijk



witgoed vrijstaand



witgoed inbouw



persoonlijke verzorging

**Inventum Huishoudelijke
Apparaten B.V.**

Generatorstraat 17
3903 LH Veenendaal
T +31 (0)900 -468 36 88

info@inventum.eu
www.inventum.eu

twitter.com/inventum1908
facebook.com/inventum1908
youtube.com/inventum1908

