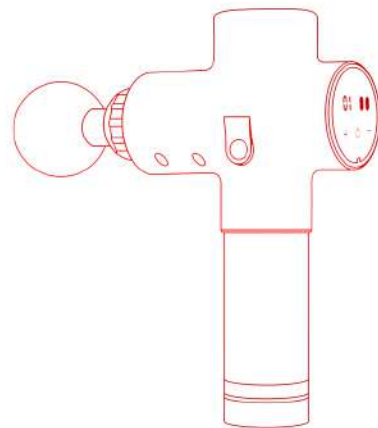


MEZU[®]

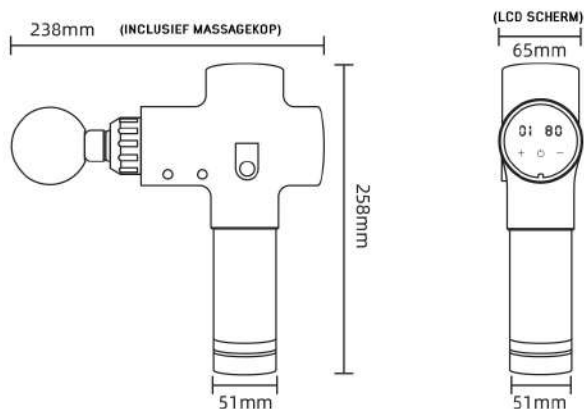


—TECHNOLOGY—



HANDLEIDING

VERSCIJNING



INFORMATIE

30 NIVEAUS FREQUENTIECONVERSIE INSTELBAAR

DIGITAAL SCHERM



Kleine ronde kopje
Geschikt voor intern
diep weefsel
Acupuntmassage, enz.



Plat kopje
Alle spierdelen
Ontspan en vorm.



Cilindrische kopje
Geschikt voor
diep weefsel
beïnvloeden, Zoals
Meridiaan, Palm, zool,
enz.



Bal kopje
Geschikt voor het
masseren armen, taille,
Grote heupen, dijen,
schacht, Spiergroep etc.



Schop kopje
Geschikt voor
buikspieren
lijnsnijden en
relaxatie.



U-Vormige kopje
Geschikt voor het
masseren van nek
en nektervelkolom
en achillespees.



MEZU massage gun is een draagbare en oplaadbare vibratie massageapparaat met hoog koppel, lange batterijduur en meerdere posities aanpassingsfuncties. Het kan de pijn veroorzaakt door melkzuur effectief verlichten zuurophoping na zware inspanning, en vertraag het ongemak van de spieren van alle mensen die al heel lang zitten.

SPECIFICATIES

PARAMETER

Model: MZ-001

Productnaam: MEZU Massage Gun

Netto gewicht: 950 g

Brutogewicht: 1600 g

Nominale spanning: ODC12V ODC24V

Nominale frequentie: 20-58 Hz

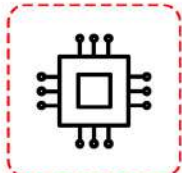
Batterijcapaciteit: 2400 mAh

Functies

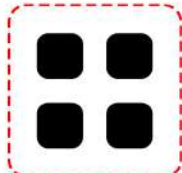
Stil, hoge frequentie, hoog koppel, lichtgewicht

Functie introductie

- Verbetert spierkneuzingen, verstuikingen, verrekkingen en pijn
- Helpt de oedeemvloeistofstroom in het gezwollen gebied.
- Ontspanning en verdikking van bindweefsel en fascia.
- Vermindering van de ophoping van melkzuur in de spieren
- Verhoog de gewrichtsmobiliteit
- Elimineer spierversmoeidheid



STIL EN KRACHTIG



LED DISPLAY



INNOVATIEF DESIGN



30 INTENSITEIT
STANDEN

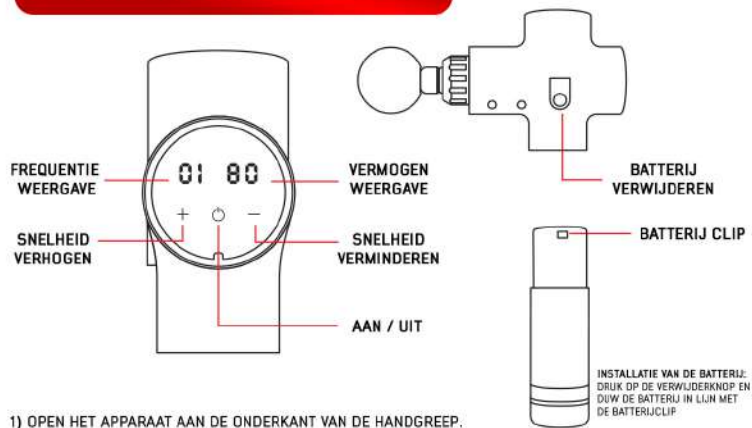


KRACHTIGE MOTOR



COMPACT

GEBRUIKSAANWIJZING



- 1) OPEN HET APPARAAT AAN DE ONDERKANT VAN DE HANDGREEP.
- 2) DRUK OP DE KNOP OM HET APPARAAT IN TE SCHAKELLEN EN TE BEGINNEN MET HARDLOPEN.
- 3) DE TOETSEN "+" EN "-" KUNNEN WORDEN AANGEPAST VOOR DE NIVEAUS VAN 1-30.
- 4) WANNEER DE BATTERIJLADING MINDER DAN 20% BEDRAAGT, WORDT DE ONDERSTE REGEL VAN DE MACHINE ROOD WEERGEGEVEN; WANNEER DE BATTERIJ MINDER DAN 10% LEEG IS, ALS "E1" WORDT WEERGEGEVEN IN HET BATTERIJDISPLAY, WERKT DEZE NIET EN MOET U DEZE ONMIDDELLIJK OPLADEN.
- 5) DE WEERGAVE VAN HET VERMOGEN VERANDERT ACHTEREENVOLGENS VAN 00 NAAR 99 TIJDENS HET OPLADEN EN HET BEREIKEN VAN 99 BETEKENT OPLADEN VOL. TEGELIJKERTIJD VERANDERT DE LICHTLIJN AAN DE ONDERKANT VAN DE MACHINE VAN ROOD IN GROEN WANNEER DE BATTERIJ VOLLEDIG IS OPGELADEN.
- 6) DIT APPARAAT HEEFT EEN TIMINGFUNCTIE EN STOPT AUTOMATISCH MET WERKEN NA 10 MINUTEN GEBRUIK.
- 7) HET APPARAAT START DE AUTOMATISCHE BEVEILIGINGSFUNCTIE EN DE MACHINE STOPT MET WERKEN WANNEER U KRACHTIG OP DE MASSAGEKOP DRUKT EN DE MOTOR STOPT. DE FREQUENTIE WORDT WEERGEGEVEN ALS "E4", KAN NORMAAL WORDEN GEBRUIKT NA HET INSCHAKELLEN VAN DE KNOP.

ONDERHOUD

- NIET ONDERDOMPELEN IN WATER, UIT DE BUURT HOUDEN VAN VLOEISTOFFEN OF WARMTEBRONNEN, EN DAT OOK DOEN.
- ZORG ERVOOR DAT ER GEEN WATER IN DE VENTILATIEOPENINGEN VAN HET "PRODUCT" TERECHTKOMT. DE VENTILATIEOPENINGEN ZIJN VRIJ VAN STOF EN VUILEN.
- LAAT HET "PRODUCT" NIET VALLLEN EN GEBRUIK HET NIET OP EEN VERKEERDE MANIER. VERWIJDER DE SCHROEVEN NIET OF PROBEER HET TE DEMONTEREN, VERANDER OF MODIFICEER HET "PRODUCT" OP GEEN ENKELE MANIER.
- GEBRUIK HET APPARAAT NIET LANGER DAN 1 UUR ONONDERBROKEN EN LAAT HET APPARAAT UIT LAAT HET 30 MINUTEN RUSTEN VOORDAT U HET OPNIEUW GEBRUIKT.
- LAAD UITSLUITEND OP MET DE PLAATSELIJKE OPLADER EN CONTROLEER HET APPARAAT ZORGVULDIG BATTERIJ VÓÓR ELK GEBRUIK.
- OM DE LEVENSDUUR VAN DE BATTERIJ TE BESCHERMEN EN TE VERLENGEN, SCHAKELT U NA GEBRUIK DE ONDERSTE SCHAKELAAR VAN HET PRODUCT UIT.
- KOPPEL DE OPLADER LOS VAN HET APPARAAT NA HET OPLADEN OF GEBRUIK OF LAAD HET PRODUCT NIET ONBEHEERD OP.

VOORZORGSMAATREGELEN

OM HET RISICO OP ELEKTRISCHE SCHOKKEN, BRAND EN PERSOONLIJK LETSEL TE VERMINDEREN, MOET DIT PRODUCT ALS VOLGT WORDEN GEBRUIKT:

- 1) ALLEEN VOOR VOLWASSENEN, HET KAN ALLEEN OP DROGE DELEN VAN HET LICHAAM EN EEN SCHONE HUID WORDEN GEBRUIKT. HET KAN NIET OVER DE KLEDING HEEN WORDEN GEBRUIKT. DRUK ZACHTJES OP DE HUID EN BEWEEG ONGEVEER 60 SECONDEN LANG.
- 2) GEBRUIK HET "PRODUCT" ALLEEN IN DE ZACHTE WEEFSELS VAN HET LICHAAM ZONDER PIJN OF ONGEMAK TE VEROORZAKEN; GEBRUIK HET NIET OP HARDE DELEN ZOALS BOTTEN OP HET HOOFD OF HET LICHAAM.
- 3) GEBRUIK ALLEEN MASSAGEKOPPEN DIE DE BESTE RESULTATEN OPLEVEREN
- 4) OF HET NU WORDT GECONTROLEERD DOOR ONDERGRONDSE DRUK OF DRUK, HET KAN KNEUZINGEN VEROORZAKEN; CONTROLEER VAAK HET MASSAGEGEBIED. U MOET ONMIDDELLIJK STOPPEN MET HET GEBRUIK ZODRA DIT TEKENEN VAN PIJN OF ONGEMAK VERTOONT.
- 5) VERMIJD CONTACT MET DE MASSAGEKOP EN HET LICHAAM MET DE VINGERS, HET HAAR OF ANDERE DELEN VAN HET LICHAAM. PAS OP VOOR BEKNELLING.
- 6) DIT PRODUCT IS VERBODEN ONDER DE VOLGENDE OMSTANDIGHEDEN
 - 1) BLOEDSTASIS.
 - 2) TUMORPLAATS.
 - 3) HARTZIEKTE, MET EEN PACEMAKER OF DEFIBRILLATOR.
 - 4) ALS U BINNEN 90 DAGEN EEN GEWRICHTSOPERATIE HEEFT ONDERGAAN, MAG HET PRODUCT NIET OP HET LICHAAM WORDEN GEBRUIKT BINNEN EEN STRAAL VAN 7,5 CM VAN DE CHIRURGISCHE POSITIE.
 - 5) GEVOELIGE GEBIEDEN: HOOFD, GEZICHT, NEKWERVELS, WERVELKOLOMWERVELLICHAAM.
 - 6) POSITIES DICHT BIJ HET BOT MET MINDER SPIERDEKKING: HET OPPERARMBEEN, DE ACHTERKANT VAN DE VOET, DE ACHTERKANT VAN DE HAND.

Bedankt voor het kopen van onze producten.

Om dit product veilig en naar tevredenheid te kunnen gebruiken, dient u vóór gebruik de instructies en veiligheidsvoorschriften zorgvuldig te lezen.

VRIJWARING

LEES DE HANDLEIDING AANDACHTIG DOOR VOORDAT U DEZE APPARATUUR GEBRUIKT. GEBRUIK DEZE APPARATUUR CORRECT IN OVEREENSTEMMING MET DE INSTRUCTIES, ZAL ONS BEDRIJF NIET AANSPRAKELIJK ZIJN VOOR ENIGE SCHADE OF VERLIES VOOR DE KLANT VEROORZAAKT DOOR ONJUIST GEBRUIK VAN DEZE APPARATUUR ZOALS UITGELEGD. GEBRUIK DIT APPARAAT NIET ZONDER TOESTEMMING VAN UW ARTS ALS: ZWANGERSCHAP, DIABETES EN COMPLICATIES, NEUROPATHIE OF SCHADE AAN HET NETVLIES, SLIJTAGE VAN EEN PACEMAKER, ONLANGS EEN OPERATIE ONDERGAAN, MIGRAINE, UITSTEEKSEL VAN DE TUSSENWERVELSCHIJF OF ONLANGS EEN ONTSTEKING VAN DE WERVELKOLOM, ER ZIJN SPIRAALTJES GEHAD OF ZIJN GEWEEST GEZONDHEIDSPROBLEMEN. U MOET EERST UW ARTS RAADPLEGEN EN HET GEBRUIKEN MET TOESTEMMING VAN UW ARTS. WE BESTUDREN DE EFFECTEN VAN HET APPARAAT OP SPECIFIEKE MEDISCHE AANDOENINGEN. DIT KAN ERTOE LEIDEN DAT DE BOVENSTAANDE TABOESYMPTOMEN NIET GEDETAILLEERD GENOEG ZIJN. ALS U ZICH NIET LEKKER VOELT, STOP DAN MET HET GEBRUIK ERVAN. VOLG HET ADVIES VAN EEN ARTS OF FYSIOTHERAPEUT.

GARANTIE

WIJ BIEDEN GARANTIE OP BATTERIJ, MOTOR, CONTROLLER VAN ÉÉN JAAR, GARANTIE OP ANDERE SLIJTDELEN VAN DRIE MAANDEN.

BEHALVE TERWIJL:

- 1) SCHADE AAN DEZE APPARATUUR VEROORZAAKT DOOR DOOR DE MENS VEROORZAAKTE ONJUISTE BEDIENING OF TRANSPORT.
- 2) ONGEORLOOFDE VERWIJDERING EN REPARATIE VAN DEZE APPARATUUR.
- 3) IK HEB DE HANDLEIDING NIET GEVOLGD.
- 4) OVERBELAST GEBRUIK VAN DEZE PRODUCTONTWERPPARAMETER.
- 5) SCHADE ALS GEVOLG VAN DE ONGEWOON SLECHTE OPSLAG- OF ONDERHOUDSOMGEVING VAN DE KLANT.
- 6) HET NIET OVERLEGGEN VAN EEN AANKOOPBEWIJS.