

COMPACT 3EXS



FR Instructions de montage

GB Assembly instructions

DE Montageanleitung

NL Montage-instructies

IT Istruzioni per il montaggio

ES Instrucciones de montaje

PT Instruções de montagem

NO Monteringsinstrukser

DK Monteringsvejledning

SE Monteringsanvisningar

FI Kokoamisohjeet

PL Instrukcja montażu

CZ Návod k montáži

SI Navodila za montažo

SK Návod na montáž

HU Összeszerelési utasítás

HR Upute za montiranje

RO Instrucțiuni de montaj

BG Указания за монтаж

TR Montaj

GR Οδηγίες συναρμολόγησης

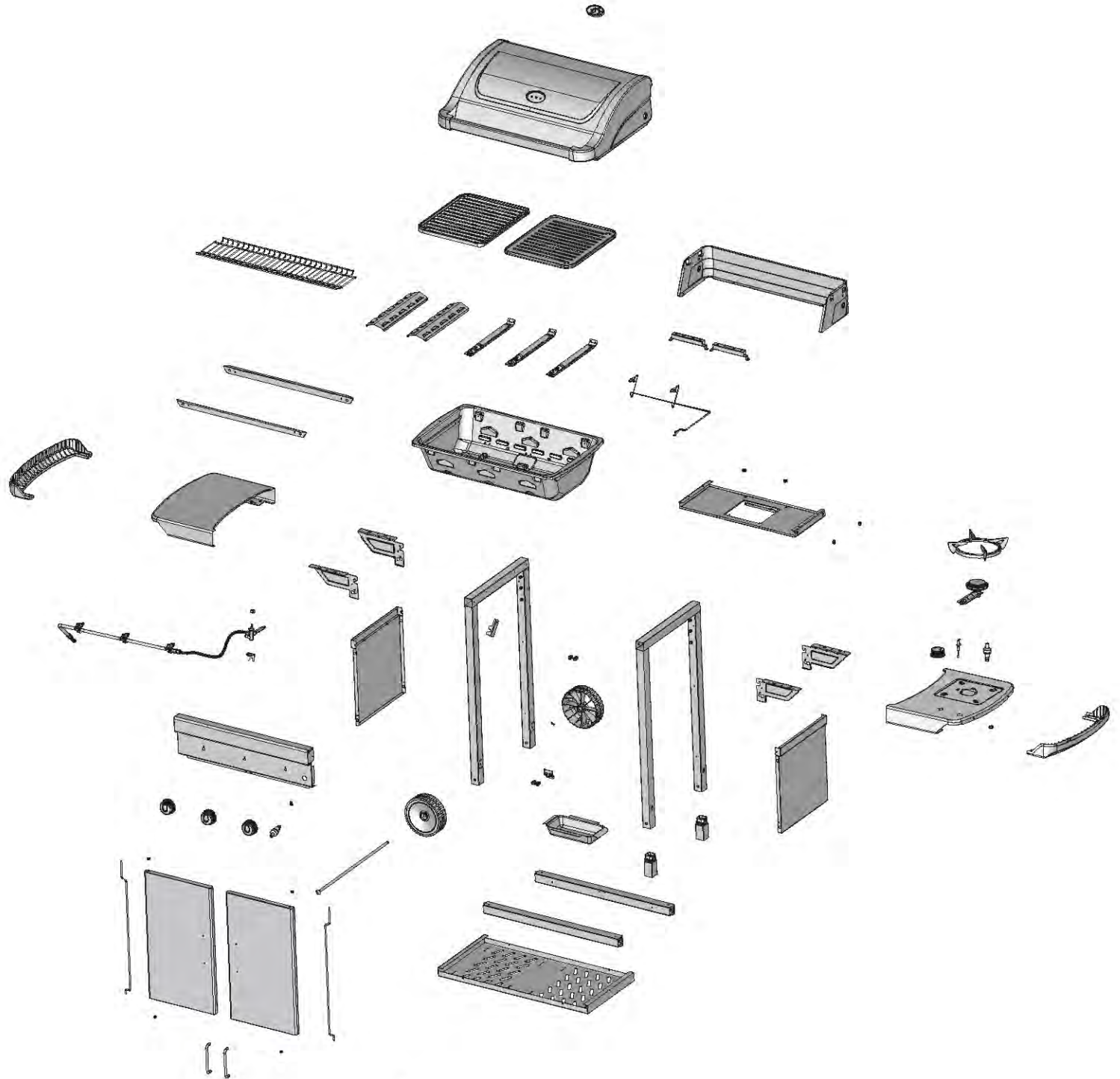
EE Kokkupanejuhised

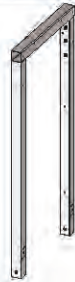
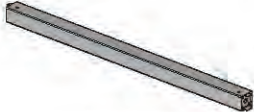
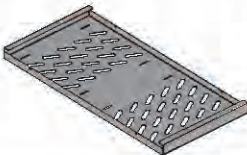




LV Salikšanas norādījumi





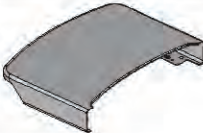
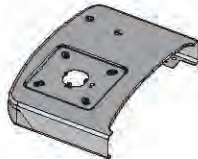
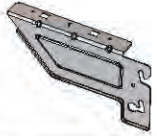
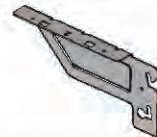
LT Surinkimo instrukcijos

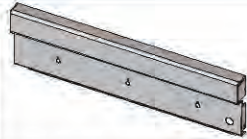

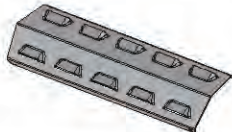





IS Samsetningarleiðbeiningar


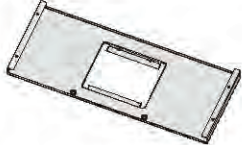

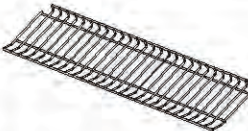



AR تعليمات التجميع













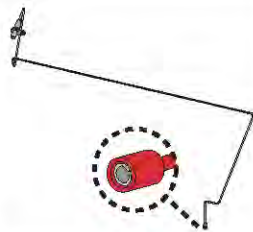
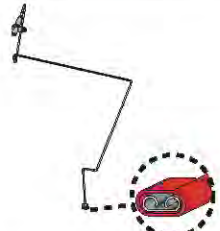
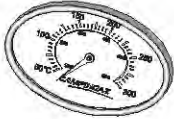
COMPACT 3EXS	
2	
2	
1	
2	
2	
4	
2	





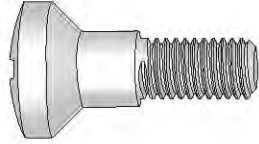
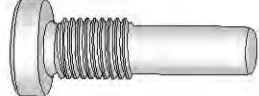


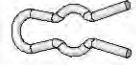
COMPACT 3EXS	
1	
1	
1	
2	
1	
1	
2	
2	

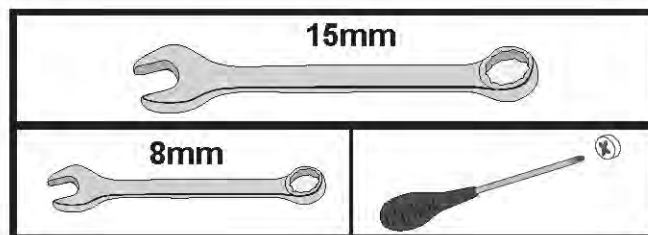
COMPACT 3EXS	
1	
1	
2	
2	
4	
1	
1	
1	




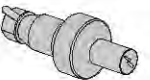






COMPACT 3EXS	
1	
1	
2	
1	
3	
2	
1	


COMPACT 3EXS	
4	
2	
3	
1	
1	
1	
1	

COMPACT 3EXS	
2	
1	
1	
1	

COMPACT 3EXS	
4	 a
61	 c
3	 d
2	 e
2	 f
4	 g
4	 i
1	



COMPACT 3EXS		
1		
1		
1		
1		
1		
1		
1		
1	 c	
1	 h	

- 
- FR** - Ce produit est conçu pour un usage privé ordinaire, et non pour un usage professionnel.
- GB** - This product is designed for a normal private use, not intended for commercial purposes.
- DE** - Dieses Produkt wurde für den gewöhnlichen privaten Gebrauch entwickelt. Es ist nicht für den gewerblichen Gebrauch bestimmt.
- NL** - Dit product is ontworpen voor normaal particulier gebruik en is niet bedoeld voor commerciële doeleinden.
- IT** - Questo prodotto è indicato per uso privato normale, non è indicato per scopi commerciali.
- ES** - Este producto ha sido diseñado para uso personal normal, no para uso comercial.
- PT** - Este produto foi concebido para um uso particular normal, não destinado a fins comerciais.
- NO** - Dette produktet er ment til normal, privat bruk og skal ikke brukes til kommersielle formål.
- DK** - Dette produkt er beregnet til en normal privat brug og ikke beregnet til kommersielle formål.
- SE** - Den här produkten har konstruerats för normalt privat bruk. Den är inte avsedd för kommersiella ändamål.
- FI** - Tämä tuote on tarkoitettu normaaliin yksityiskäyttöön, eikä sitä ei ole tarkoitettu kaupallisiin tarkoituksiin.
- PL** - Niniejszy produkt został zaprojektowany pod kątem zastosowań prywatnych i nie jest przeznaczony do intensywnej pracy ciągłej, typowej dla zastosowań profesjonalnych lub komercyjnych.
- CZ** - Tento výrobek je určen pro běžné domácí použití, není určen pro komerční účely.
- SI** - Ta izdelek je zasnovan za običajno zasebno uporabo in ni predviden za komercialne namene.
- SK** - Tento výrobok je určený na bežné súkromné použitie, nie na komerčné účely.
- HU** - A termékét normál, magáncélú használatra tervezték; kereskedelmi célú használatra nem alkalmas.
- HR** - Ovaj je proizvod proizveden za normalnu upotrebu u privatne svrhe, nije namijenjen za upotrebu u komercijalne svrhe.
- RO** - Acest produs este destinat utilizării private normale, nu pentru spații comerciale.
- BG** - Този продукт е предназначен за стандартно индивидуално ползване. Не е предназначен за търговски цели.
- TR** - Bu ürün normal kişisel kullanım için dizayn edilmiştir, ticari amaçlı kullanıma uygun değildir.
- GR** - Το προϊόν αυτό είναι σχεδιασμένο για κανονική ιδιωτική χρήση και δεν προορίζεται για εμπορικούς σκοπούς.
- EE** - See toode on mõeldud tavapäraseks isiklikuks kasutamiseks ega pole ette nähtud äriliseks otstarbeks.
- LV** - Šis produkts ir paredzēts normālai privātai lietošanai, tas nav paredzēts komerciāliem mērķiem.
- LT** - Šis produktas skirtas įprastam asmeniniam naudojimui ir netinka komerciniams tikslams.
- IS** - Þessi vara er ætluð til einkanoðkunar inni á heimilum, en ekki í viðskiptatilgangi.

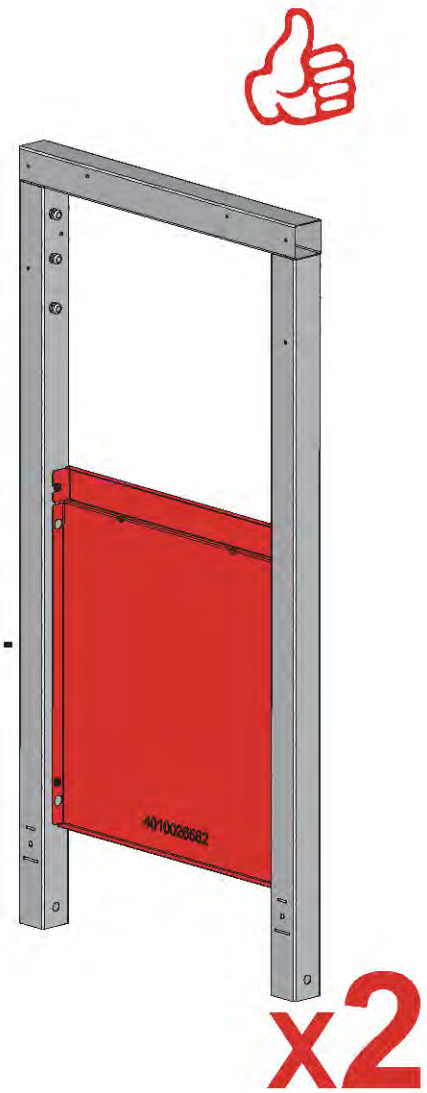
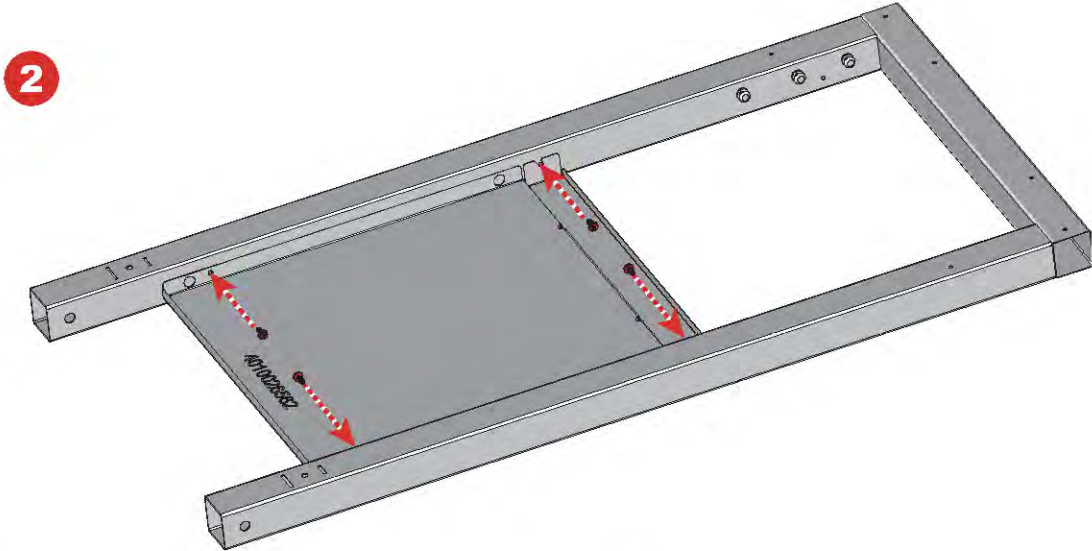
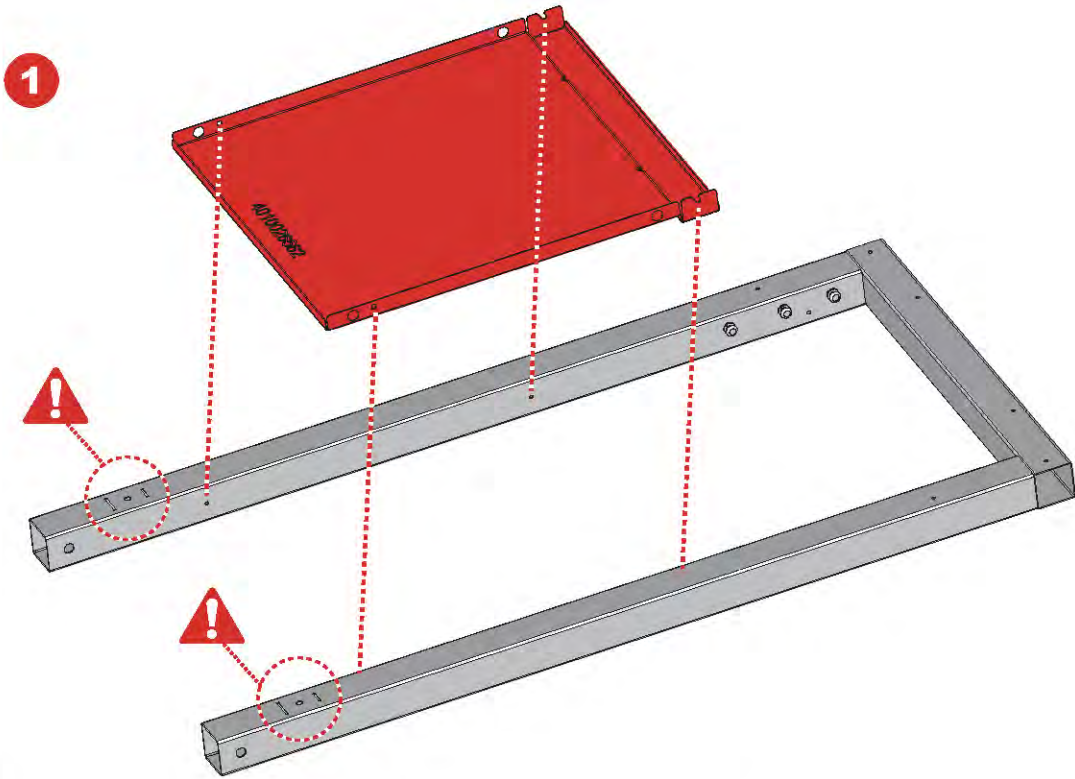
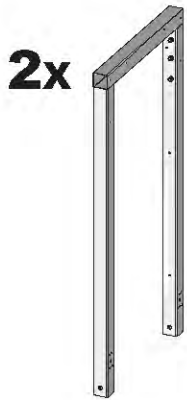
AR - هذا المنتج مصمم للاستخدام الشخصي العادي، وغير مخصص لأغراض تجارية.

- 
- FR** - 1. Prévisser (visser en partie préalablement) les vis et écrous en position sans serrer pour faciliter l'ajustement relatif des pièces.
2. Une fois le prémontage terminé, serrer les vis et écrous.
- GB** - 1. Put all screws and nuts in place without tightening.
2. Tighten the screws and nuts.
- DE** - 1. Stecken Sie alle Schrauben und Muttern an ihren Platz, ohne sie anzuziehen.
2. Ziehen Sie die Schrauben und Muttern an.
- NL** - 1. Zet alle schroeven en moeren op hun plaats zonder ze aan te draaien.
2. Draai de schroeven en moeren aan.
- IT** - 1. Mettere tutte le viti e i dadi in posizione senza serrare.
2. Stringere le viti e i dadi.
- ES** - 1. Ponga todos los tornillos y tuercas en sus lugares correspondientes sin apretarlos.
2. Apriete los tornillos y las tuercas.
- PT** - 1. Aponte todos os parafusos e porcas sem os apertar.
2. Aperte os parafusos e as porcas.
- NO** - 1. Sett inn alle skruer og mutre uten å dra dem til.
2. Dra til skruene og mutrene.
- DK** - 1. Sæt alle skruer og møtrikker på plads uden at spænde.
2. Spænd skruerne og møtrikkerne.
- SE** - 1. Sätt i alla skruvar och muttrar utan att dra åt.
2. Dra åt skruvarna och muttrarna.
- FI** - 1. Aseta kaikki ruuvit ja mutterit paikoilleen kiristämättä.
2. Kiristä ruuvit ja mutterit.
- PL** - 1. Włóż wszystkie śruby i nakrętki na miejsce, ale nie dokręcaj.
2. Dokręć wszystkie śruby i nakrętki.
- CZ** - 1. Všechny šrouby a matice vložte bez utažení na místo.
2. Utáhněte šrouby a matice.
- SI** - 1. Vstavite vse vijake in matice na mesto brez zategovanja.
2. Privijte vijake in matice.
- SK** - 1. Zaskrutkujte všetky skrutky a matice bez toho, aby ste ich utiahli.
2. Utiahnite skrutky a matice.
- HU** - 1. Valamennyi csavart és anyát csavarja vissza a helyére, de ne húzza meg.
2. Húzza meg a csavarokat és anyákat.
- HR** - 1. Postavite sve vijke i matice na njihovo mjesto bez pritezanja.
2. Pritegnite vijke i matice.s.
- RO** - 1. Puneți toate șuruburile și piulițele pe poziție fără a le strânge.
2. Strângeți șuruburile și piulițele.
- BG** - 1. Поставете всички винтове и гайки на място, без да ги затягате.
2. Затягнете винтовете и гайките.
- TR** - 1. Tüm vidaları ve somunları, çok fazla sıkmadan yerine yerleştirin.
2. Vidaları ve somunları sıkın.
- GR** - 1. Τοποθετήστε όλες τις βίδες και τα παξιμάδια στη θέση τους χωρίς να σφίξετε.
2. Σφίξτε τις βίδες και τα παξιμάδια.
- EE** - 1. Pange kõik kruvid ja mutrid paika ilma pingutamata.
2. Pingutage kruvid ja mutrid.
- LV** - 1. Salieciet visas skrūves un uzgriežņus tiem paredzētajās vietās, bet nepievelciet tos.
2. Pievelciet skrūves un uzgriežņus.
- LT** - 1. Įskute visus varžtus ir veržles, jų nepriverždami.
2. Priveržkite varžtus ir veržles.
- IS** - 1. Settu allar skrúfur og rær á sinn stað án þess að herða.
2. Hertu skrúfurnar og rærnar.

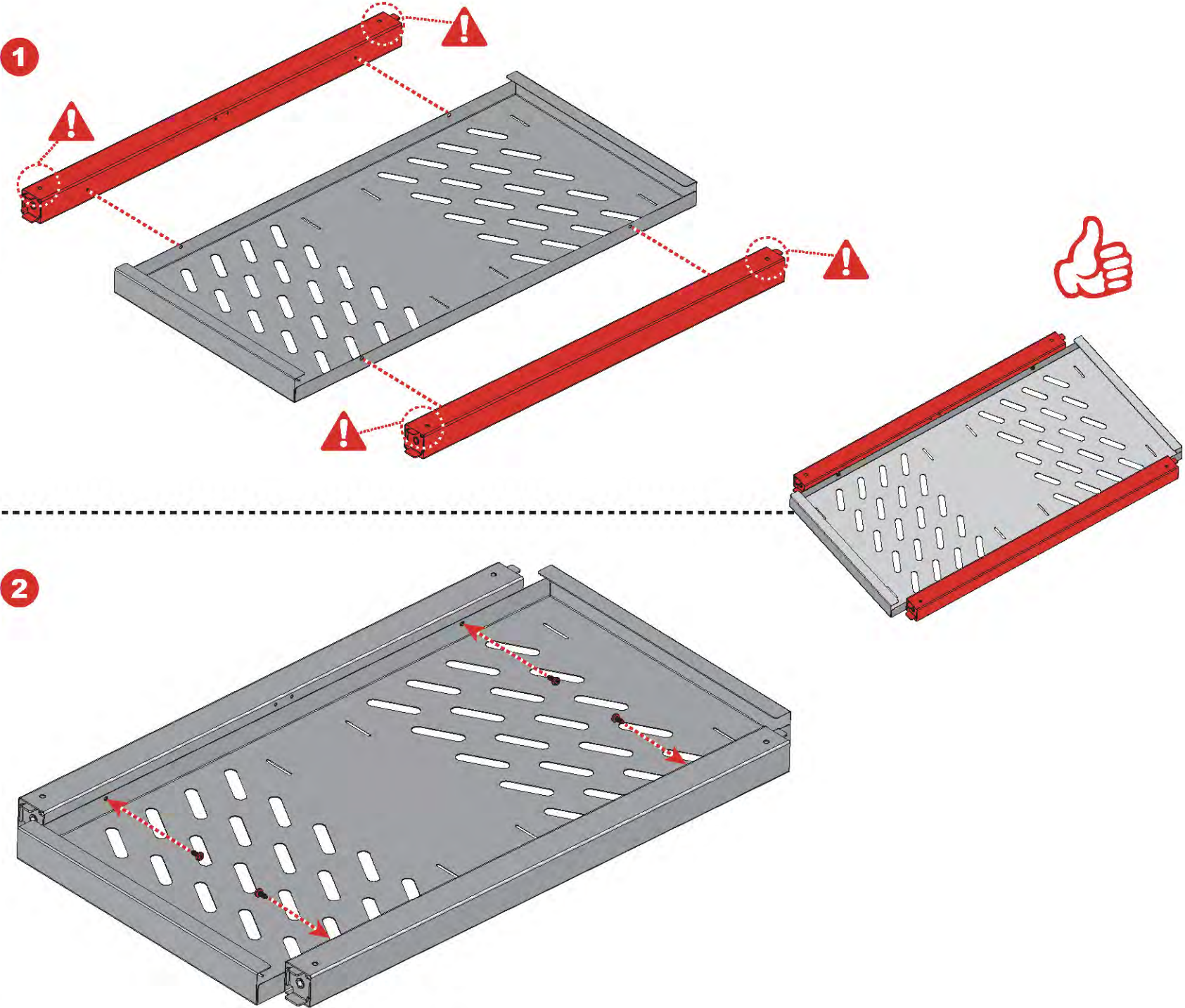
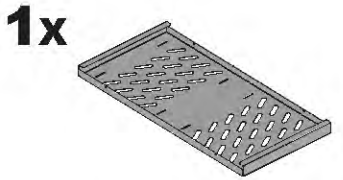
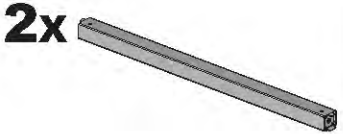
AR - 1. ضع كل البراغي والصواميل في مكانها بدون إحكام ربطها.
2. أحكم ربط البراغي والصواميل.



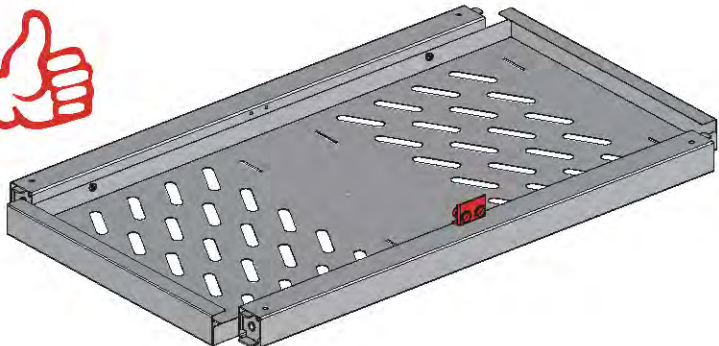
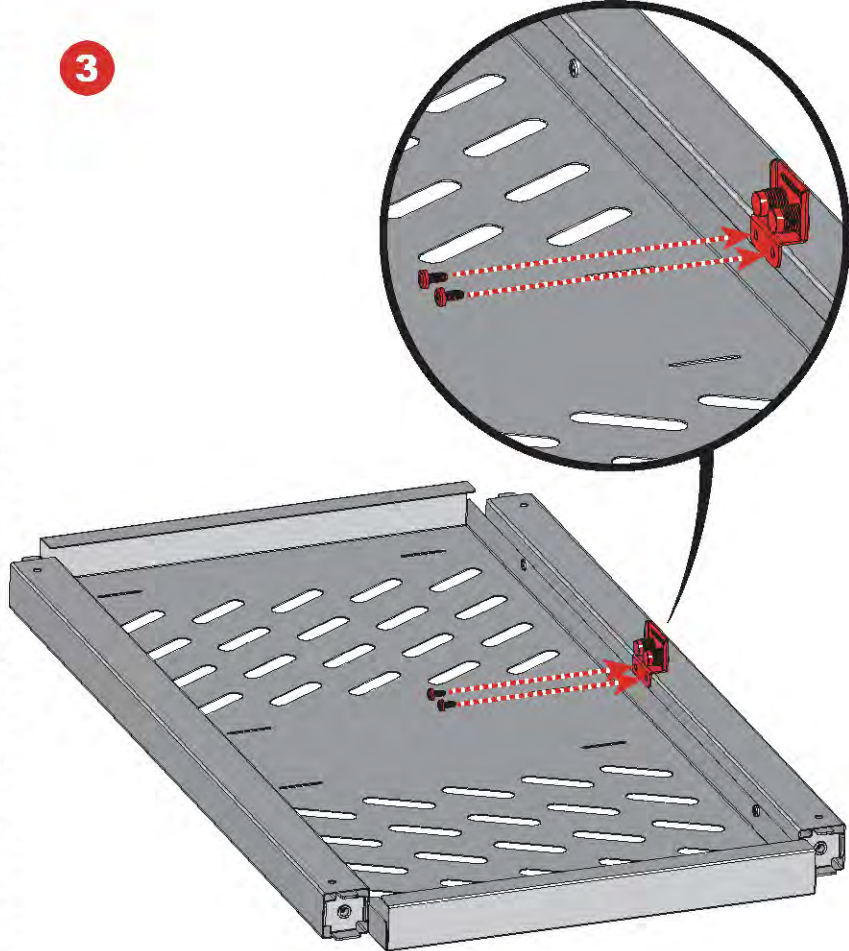
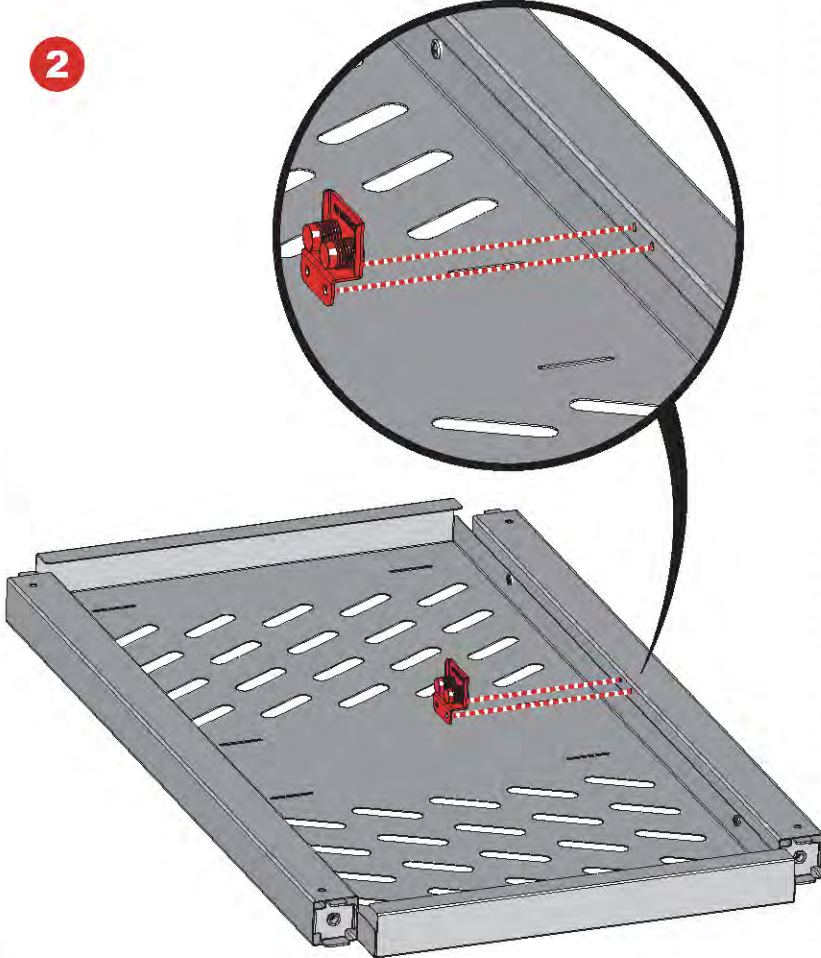
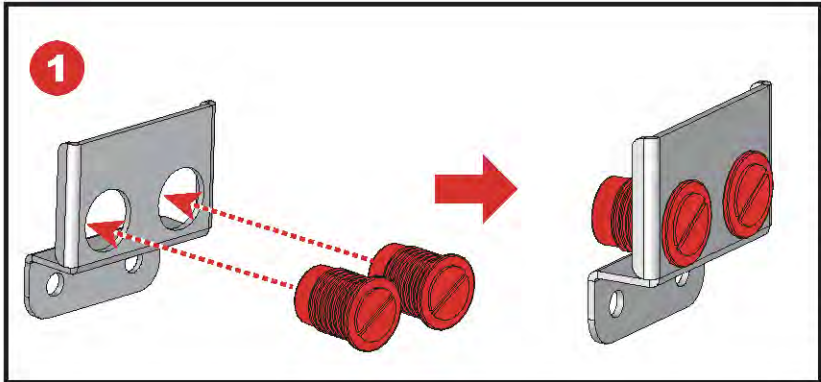
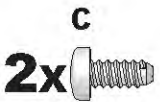
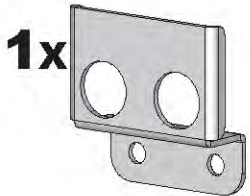
01



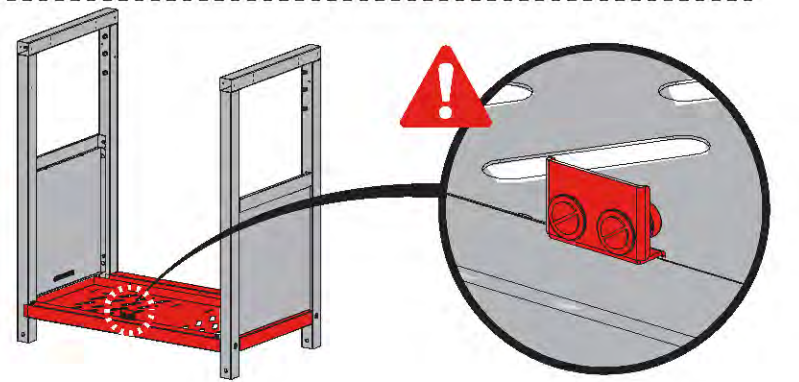
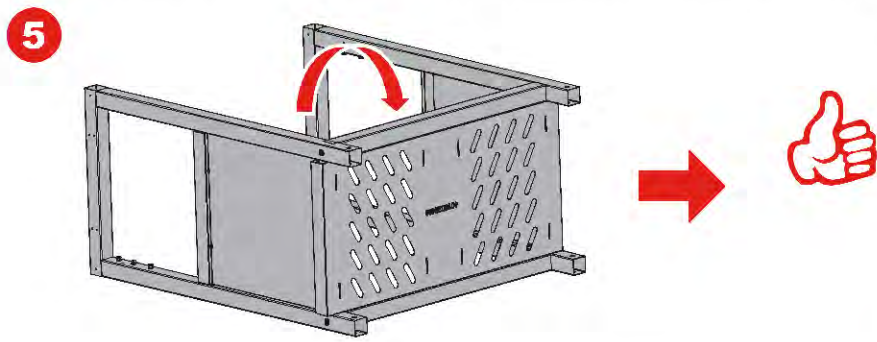
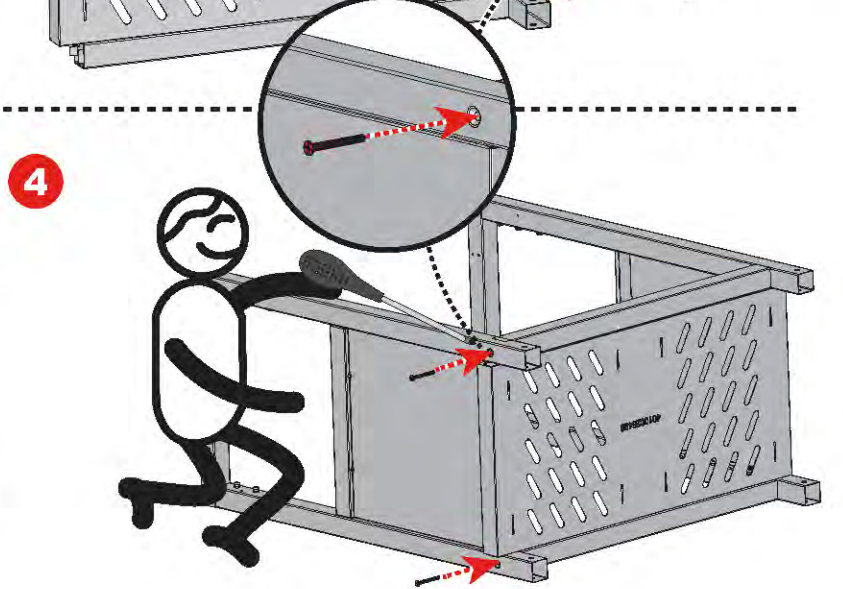
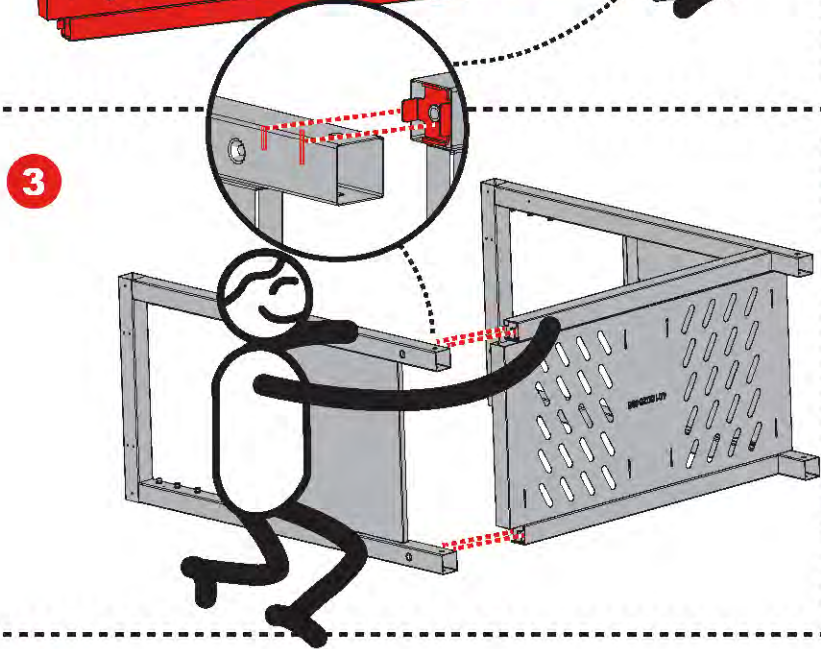
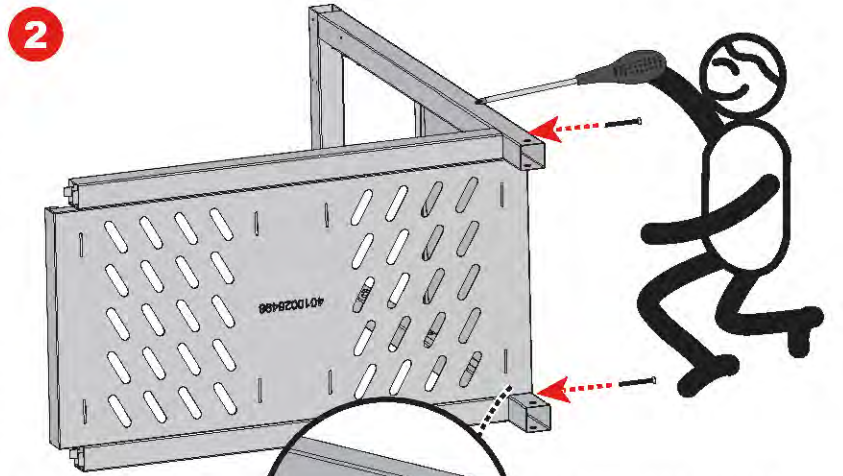
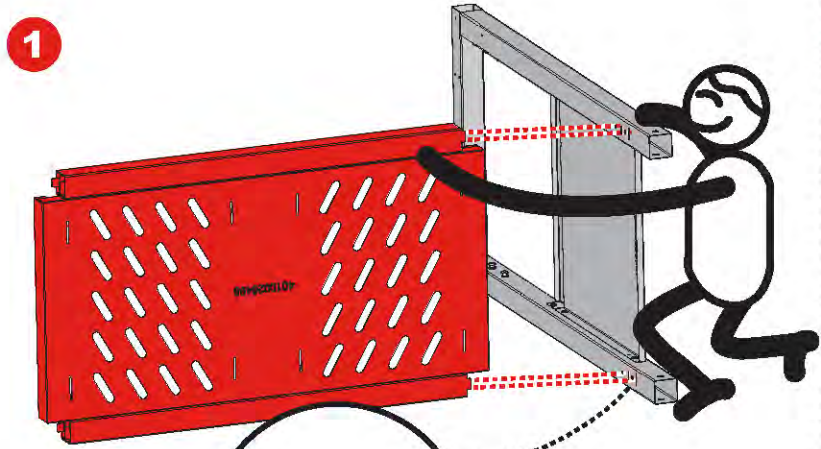
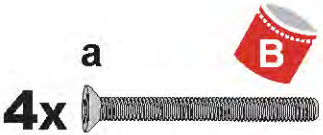
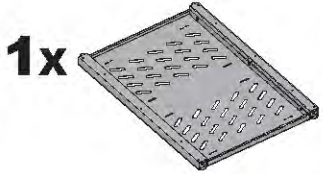
02



03




04



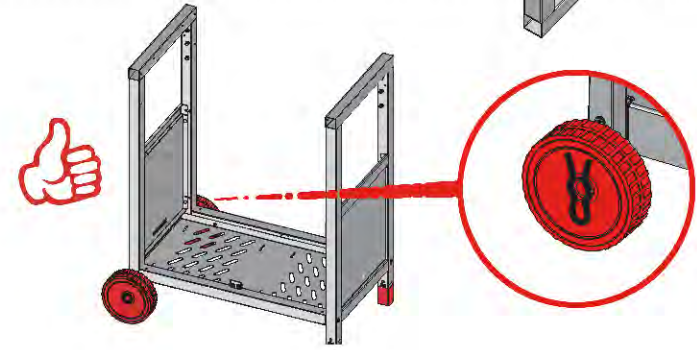
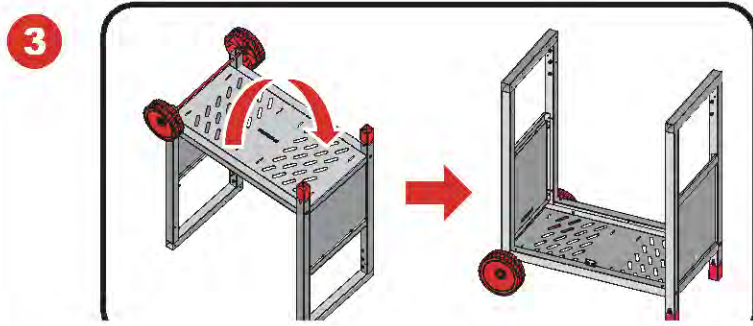
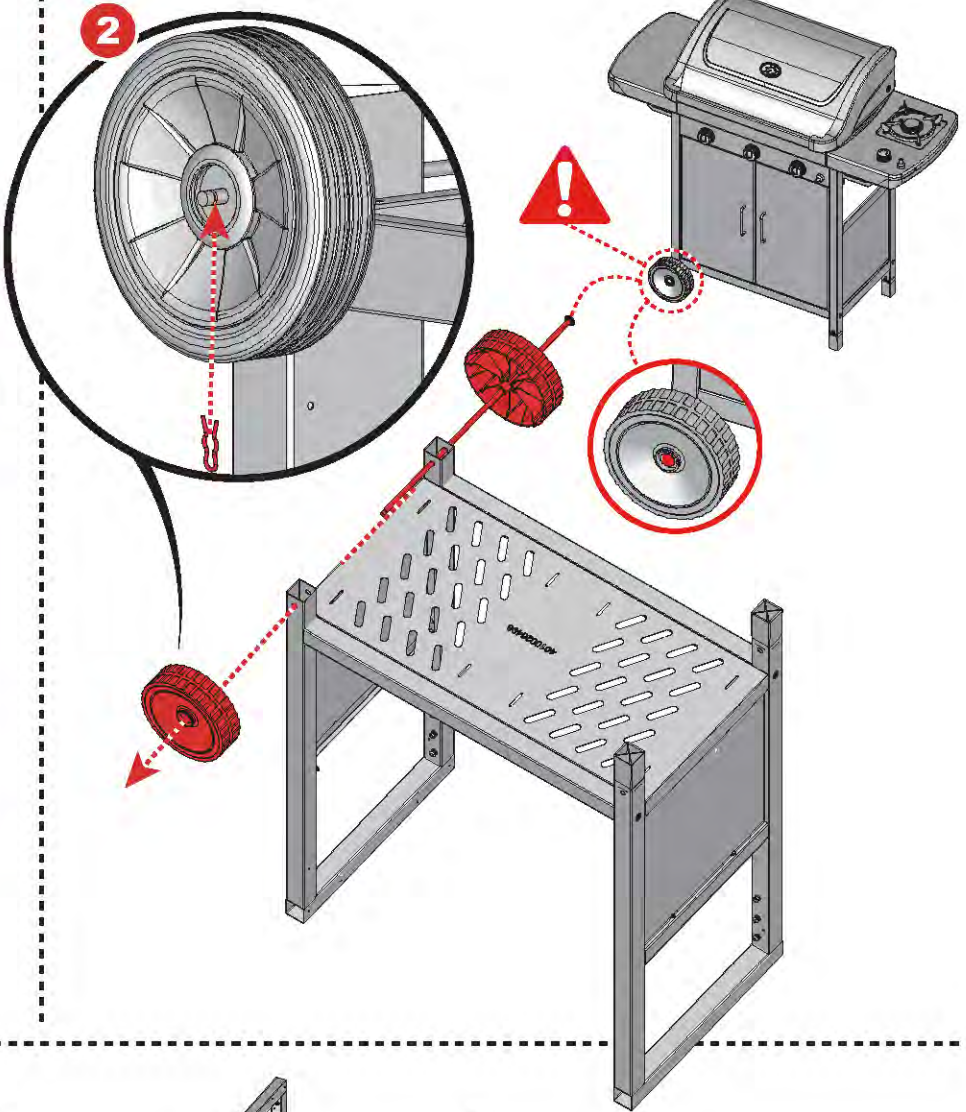
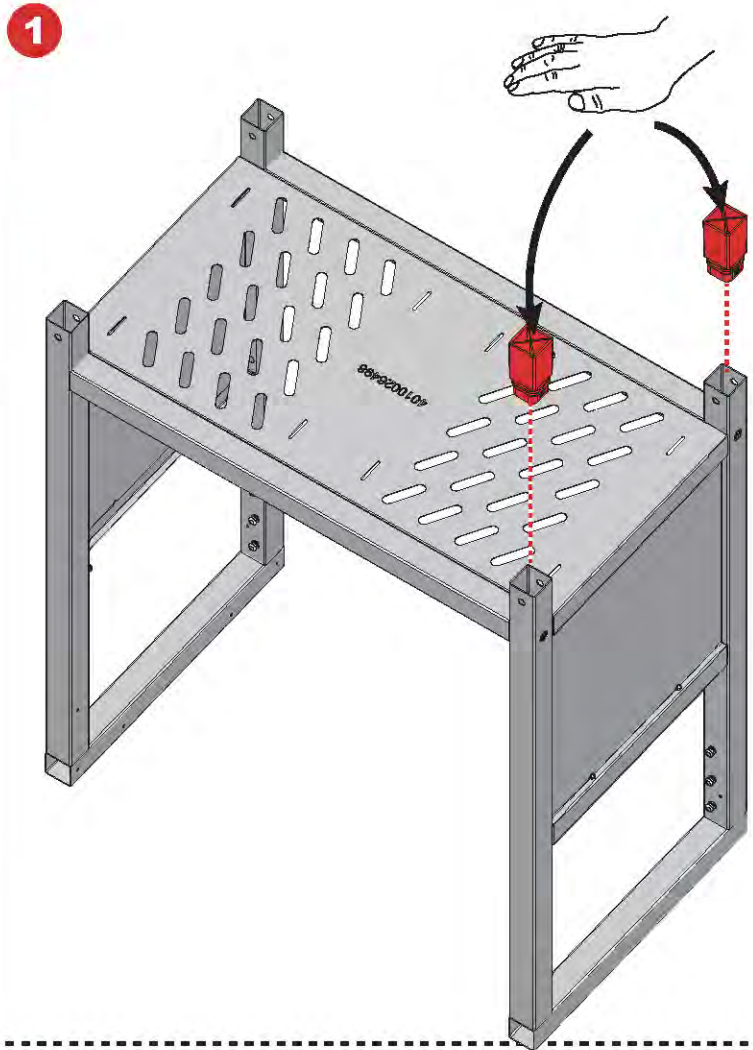
05

1x  

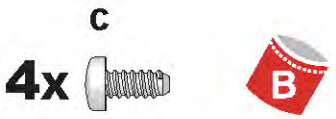
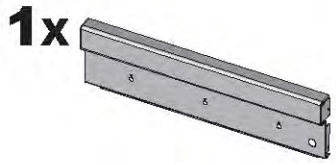
1x 

2x 

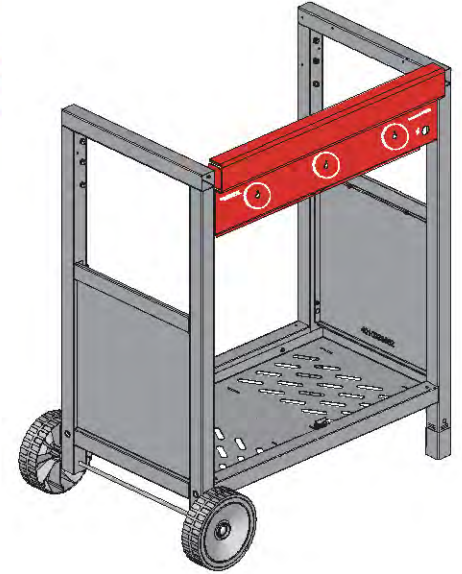
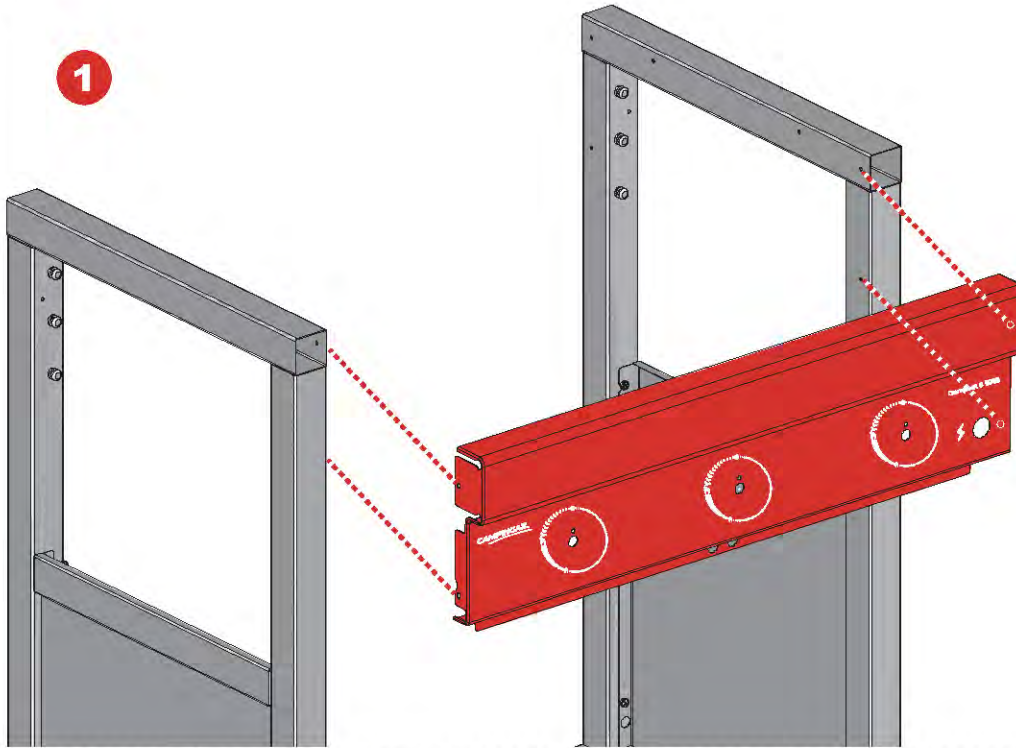
2x  



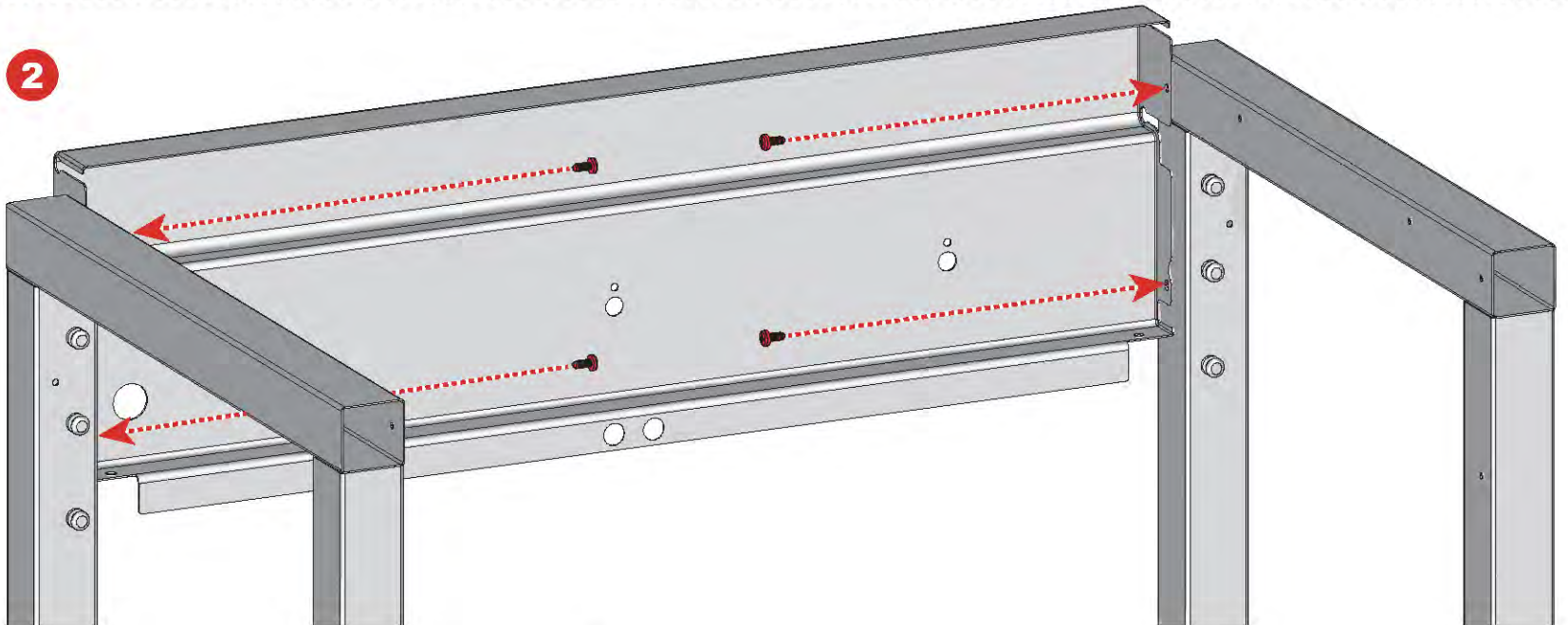
06



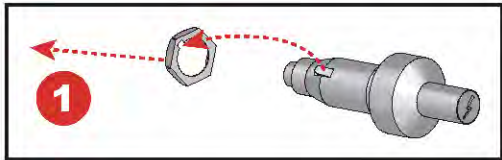
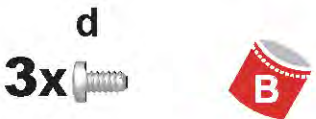
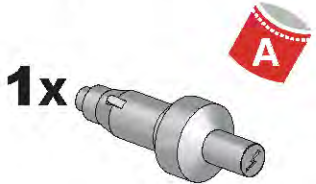
1



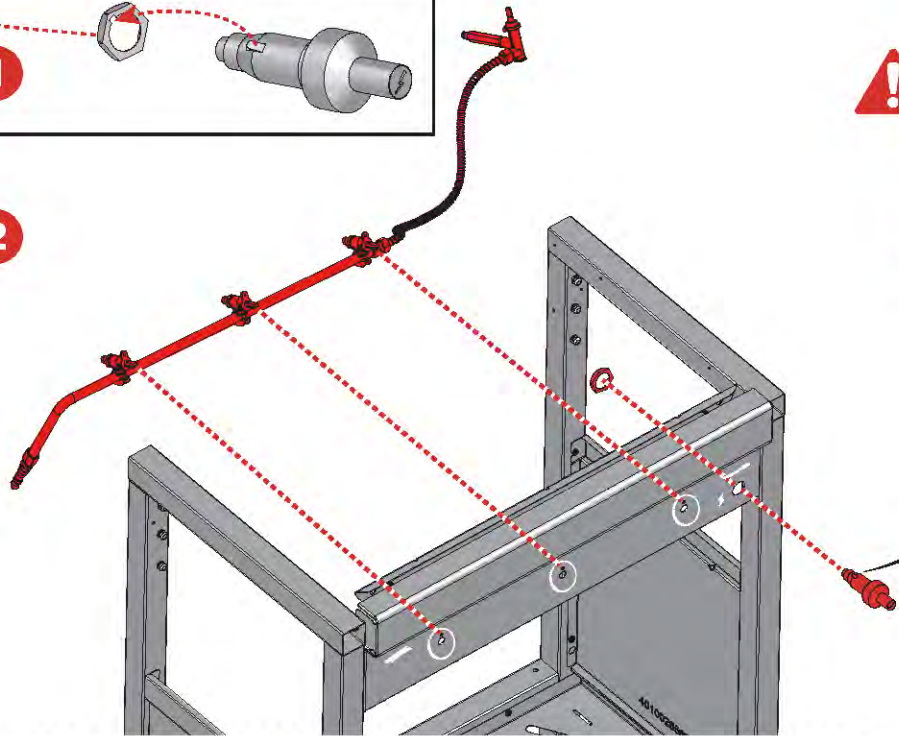
2



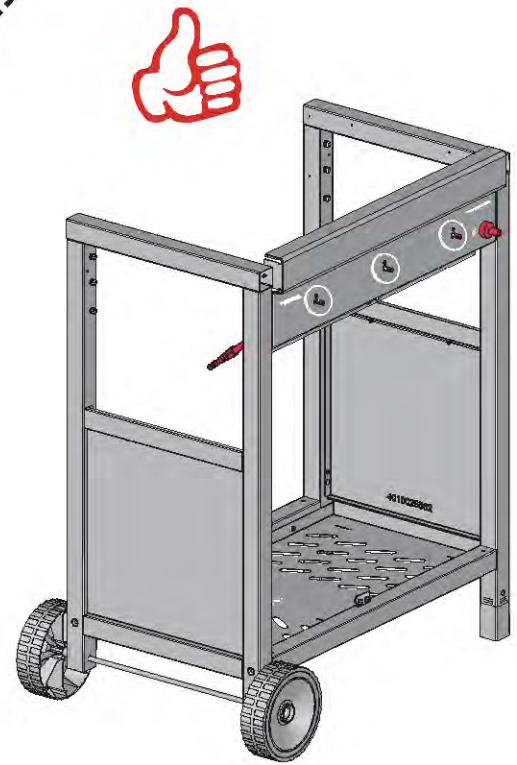
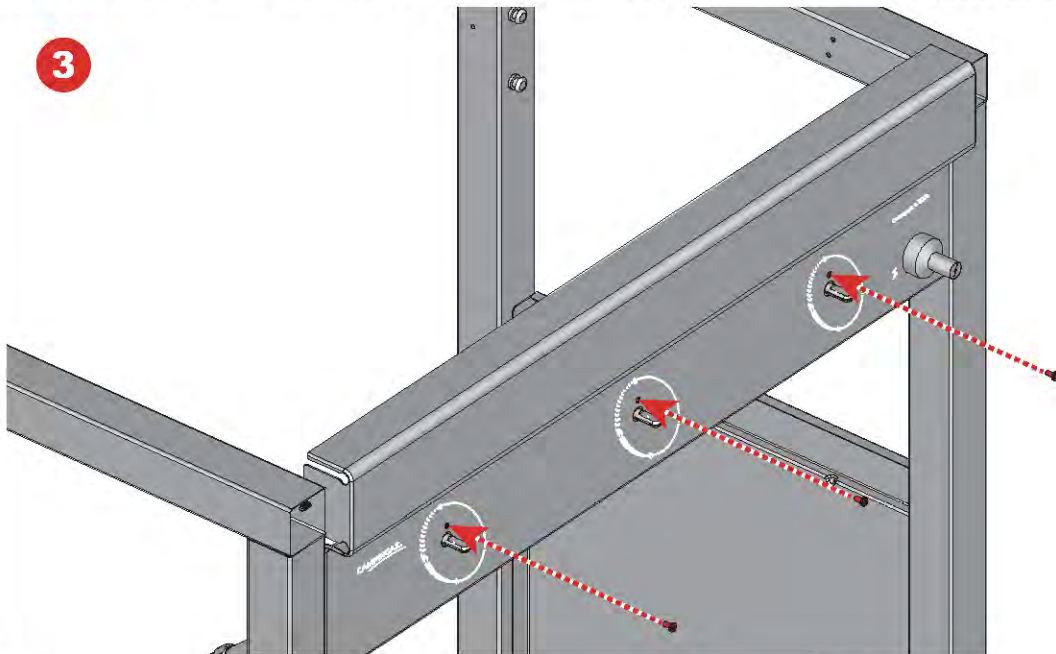
07



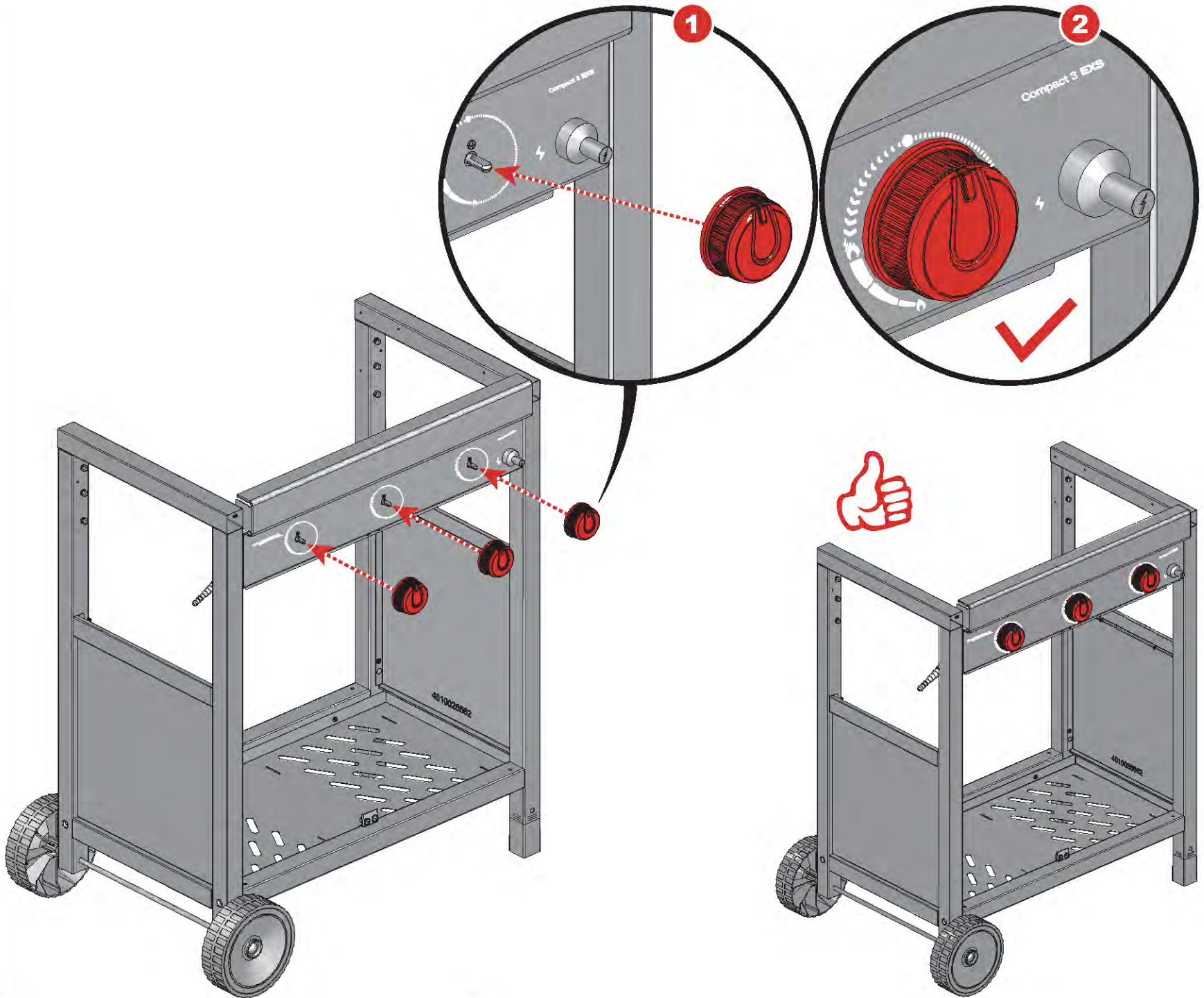
2



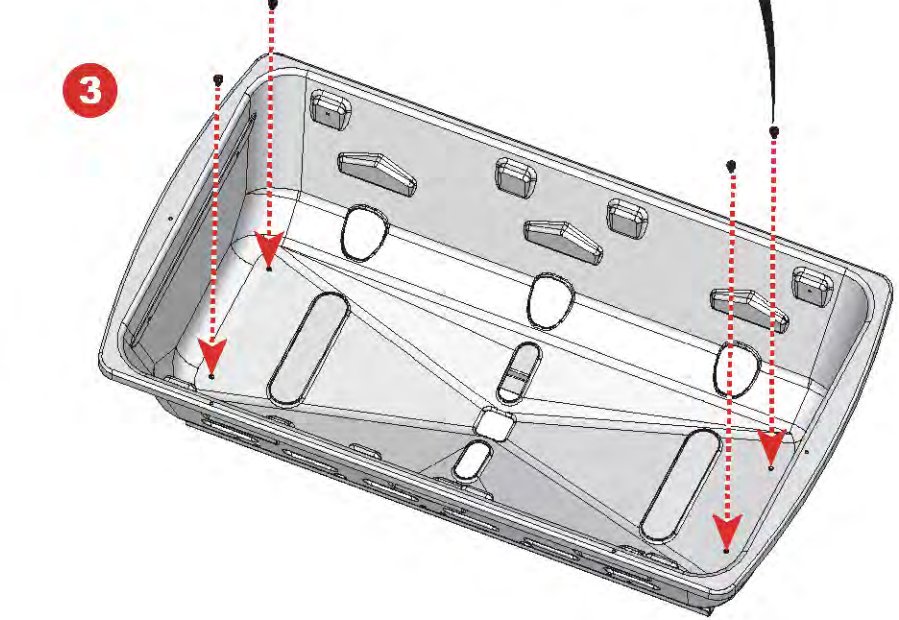
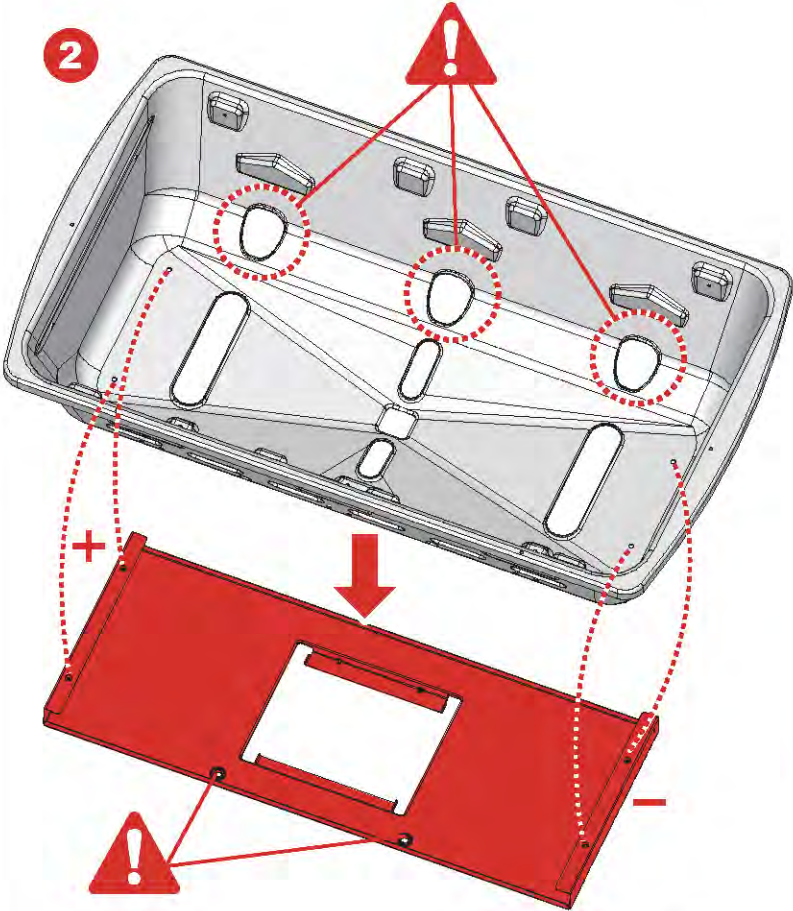
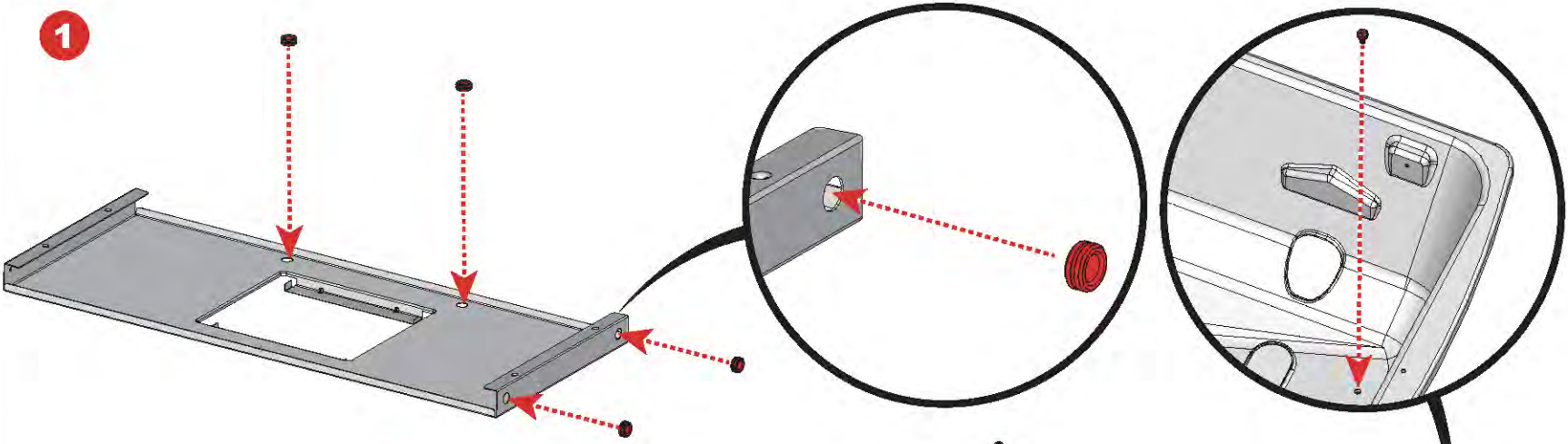
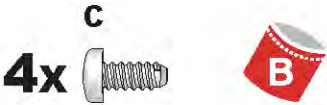
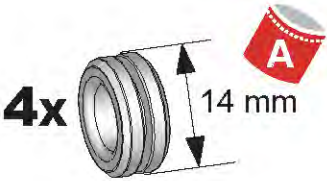
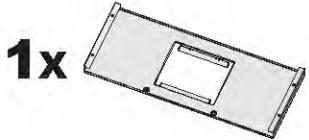
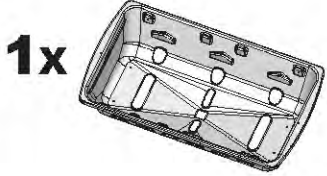
3



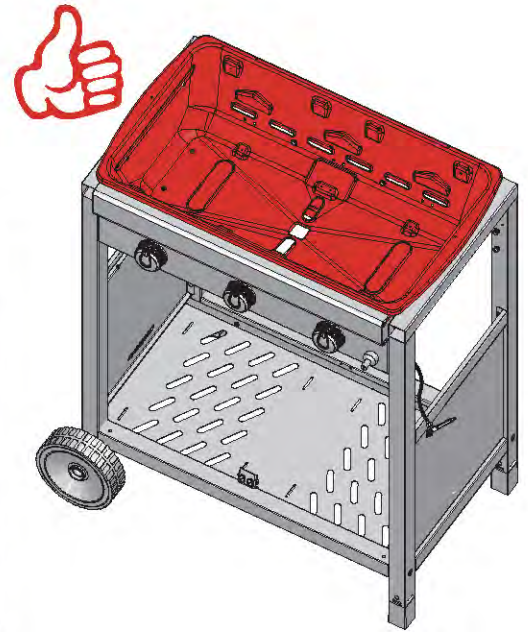
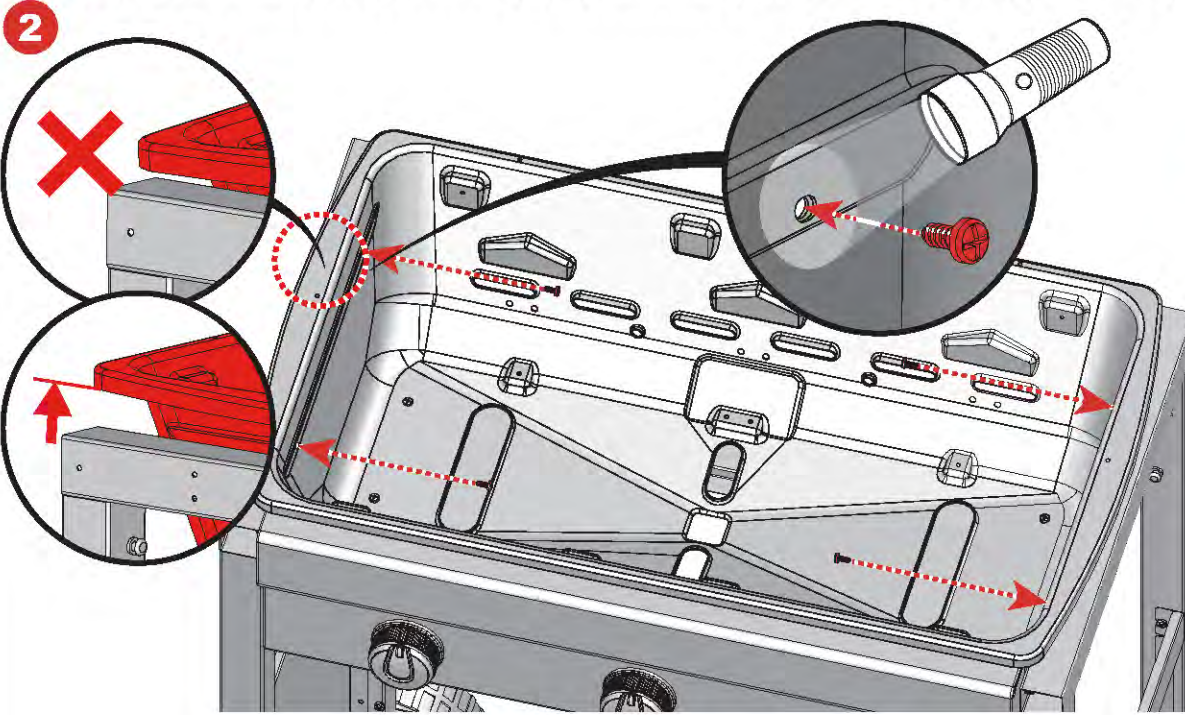
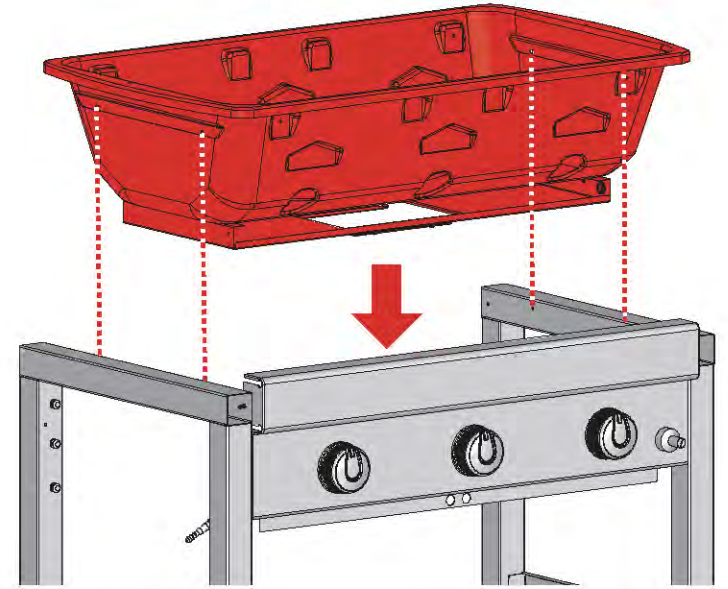
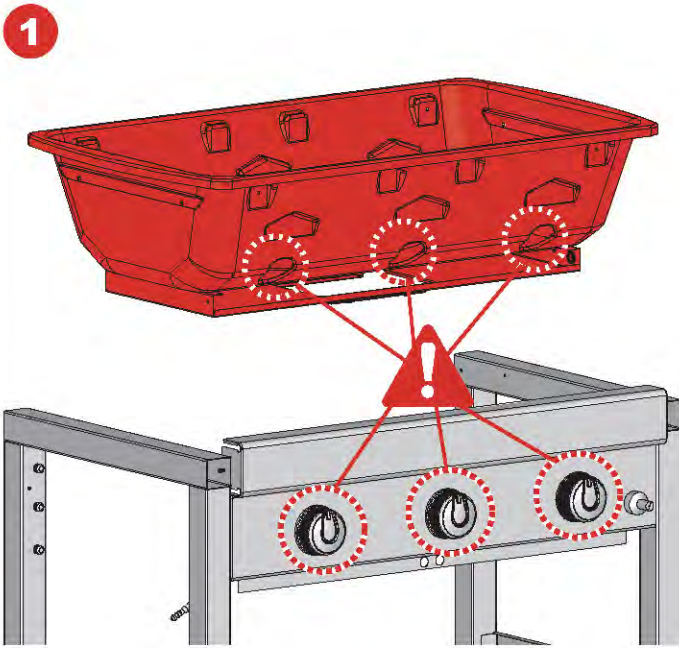
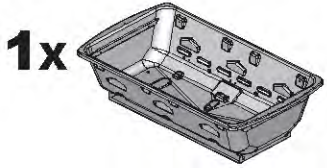
08



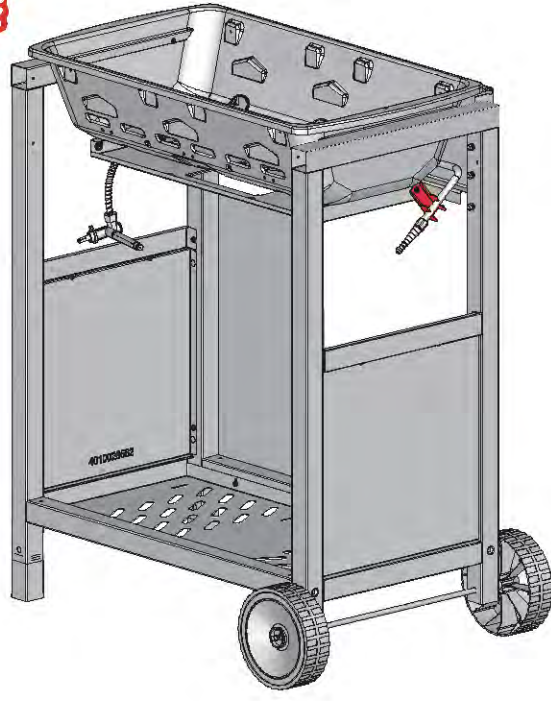
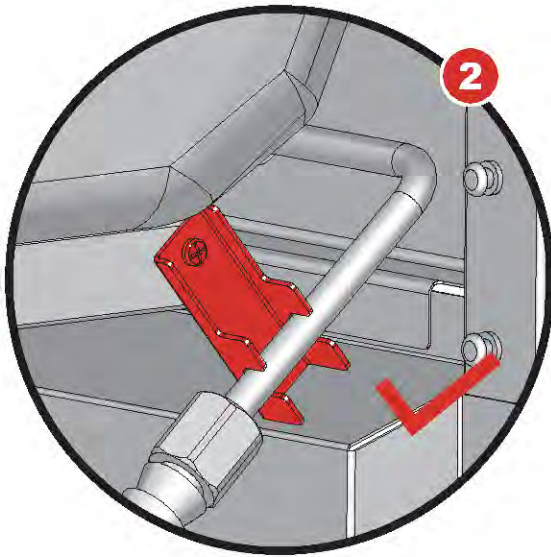
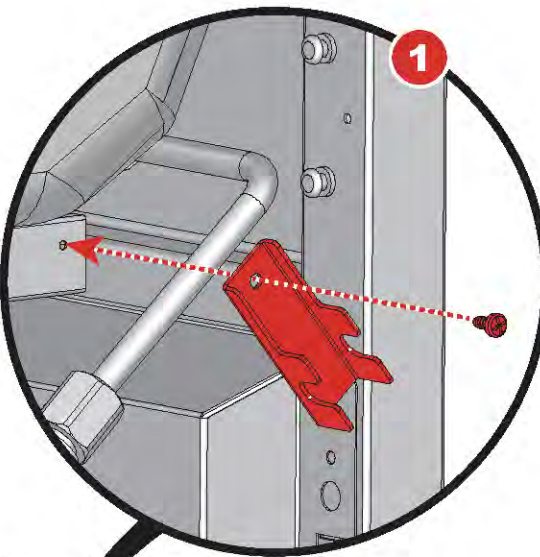
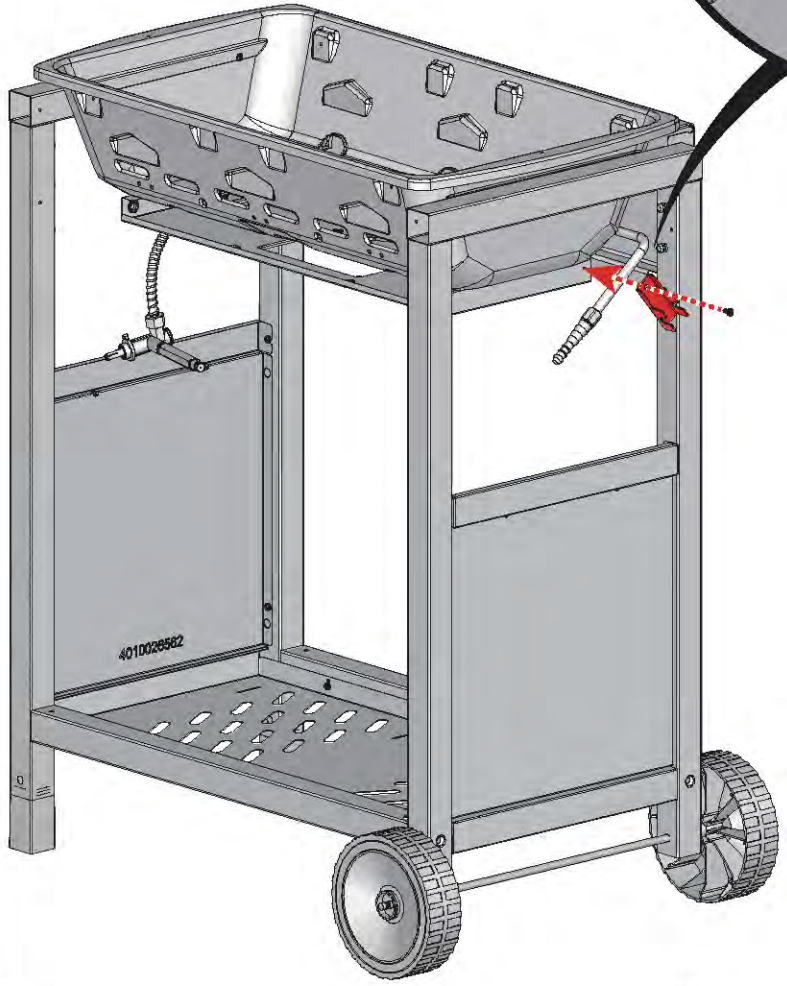
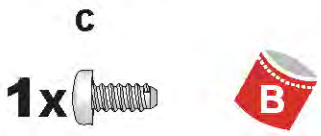
09



10

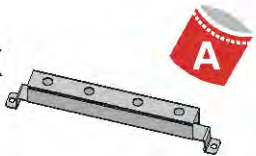


11

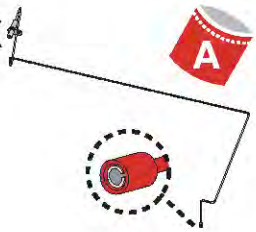


12

2x



1x



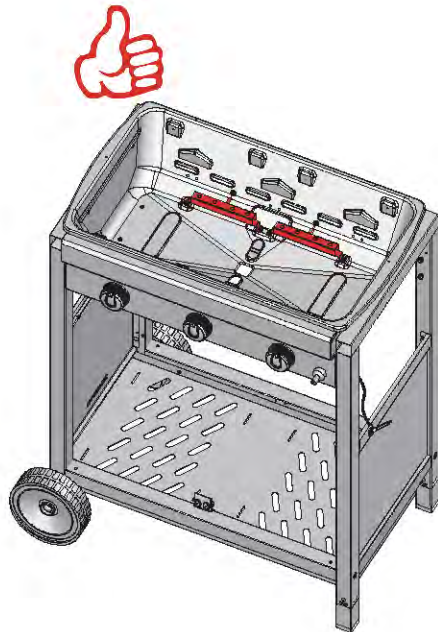
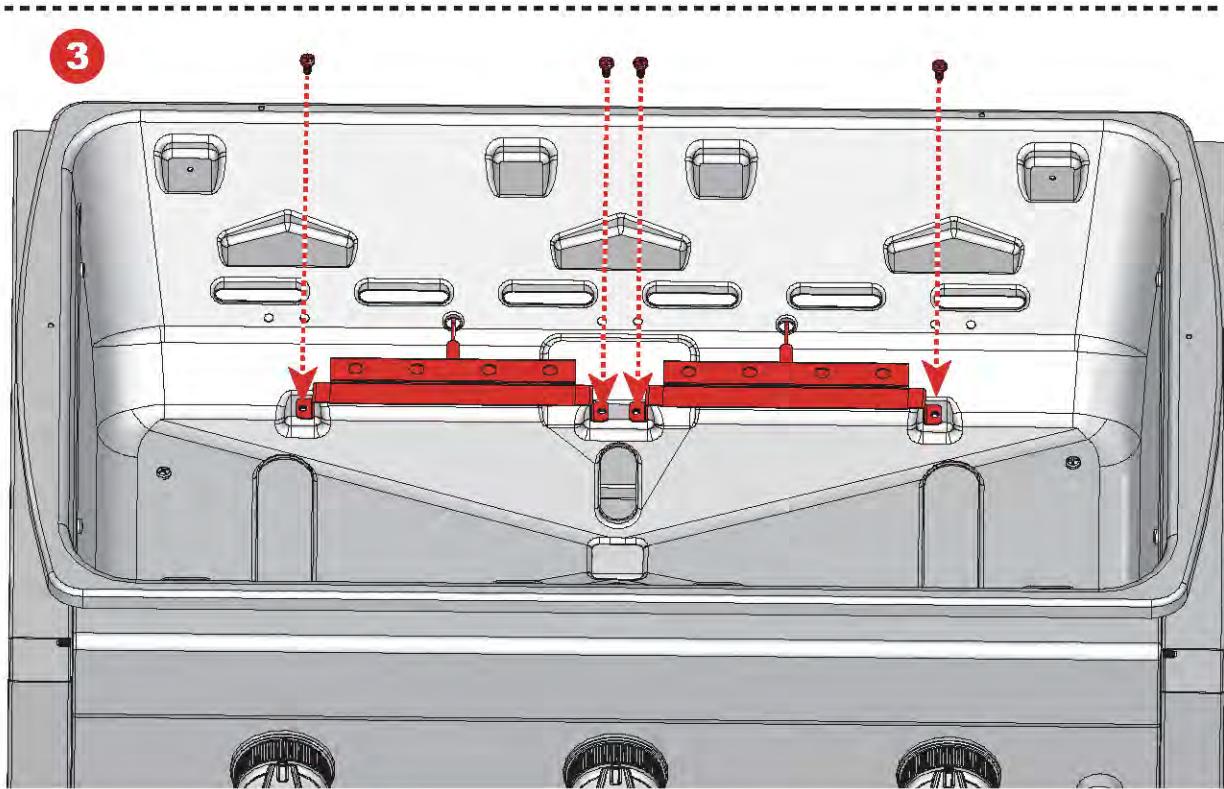
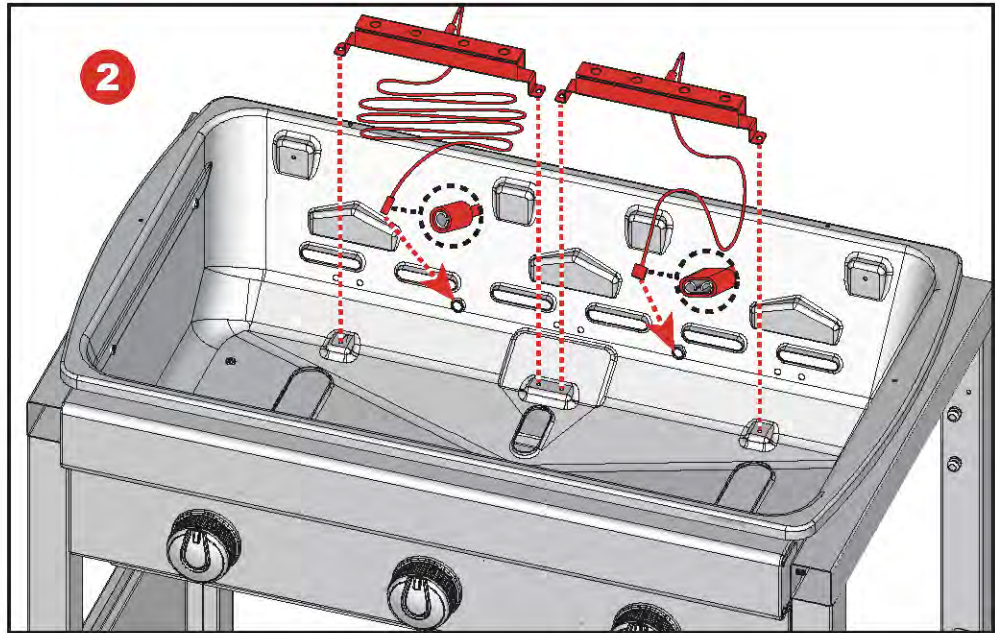
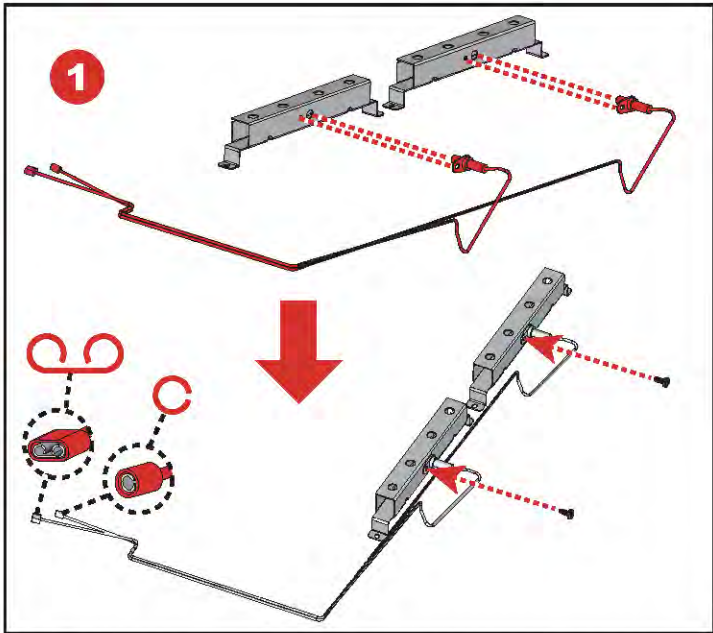
1x

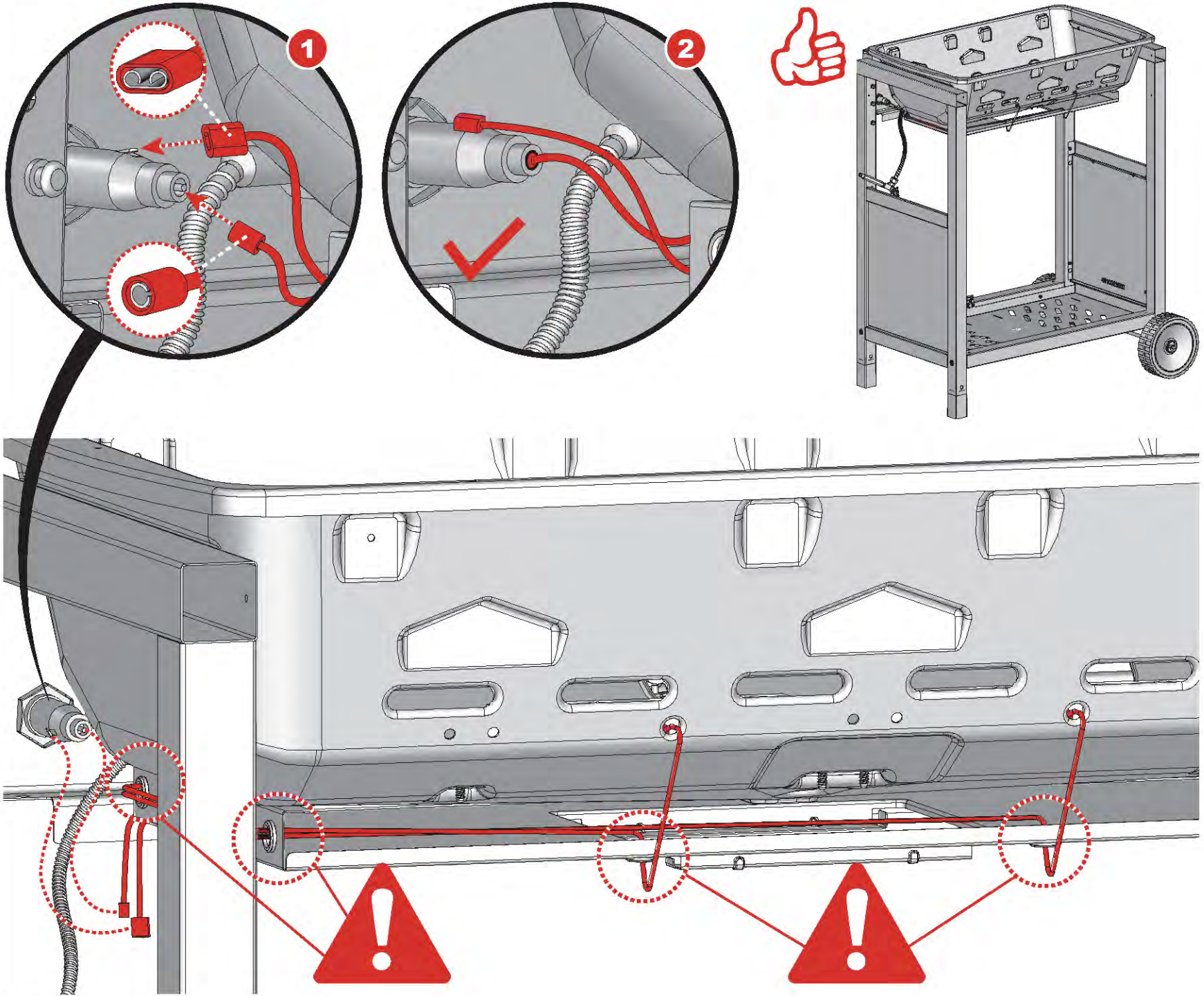


6x

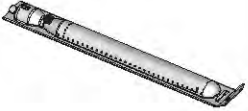


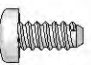

C

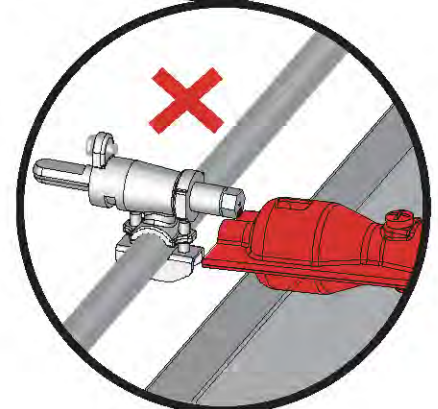
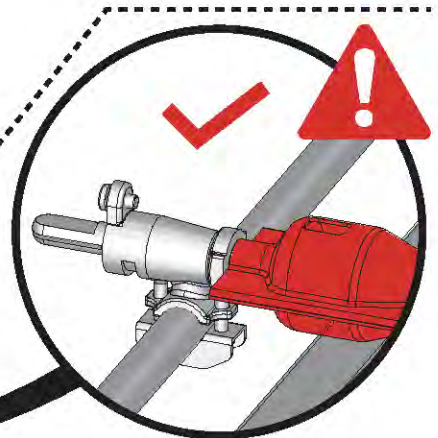
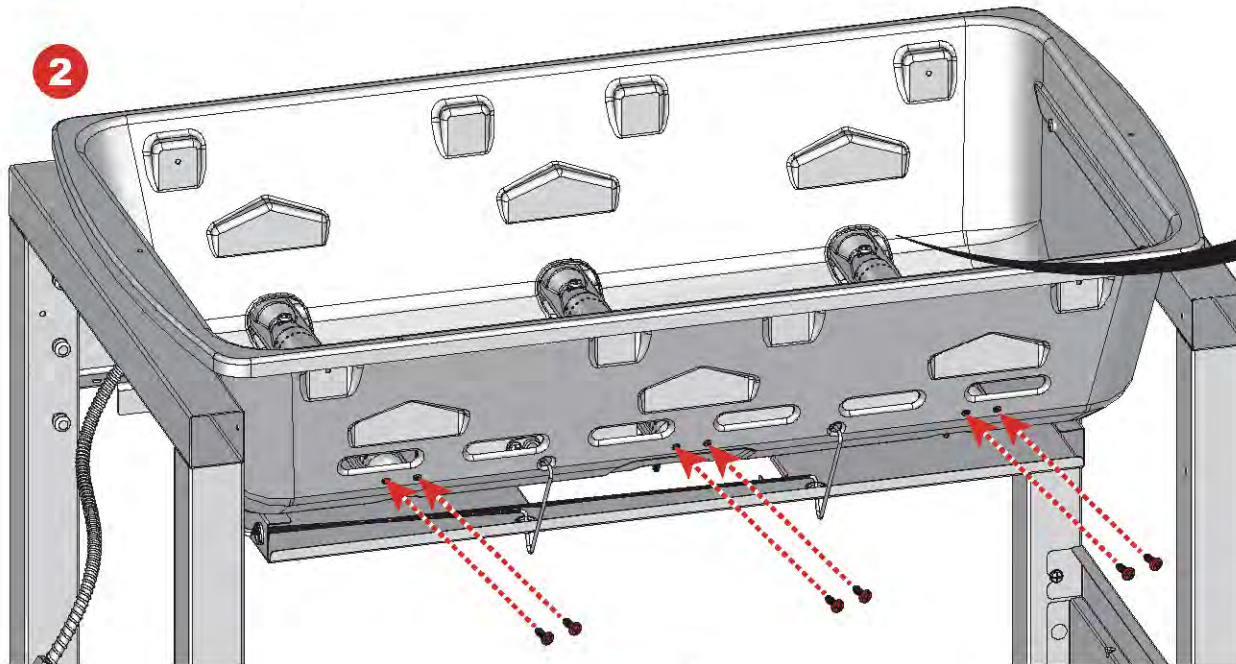
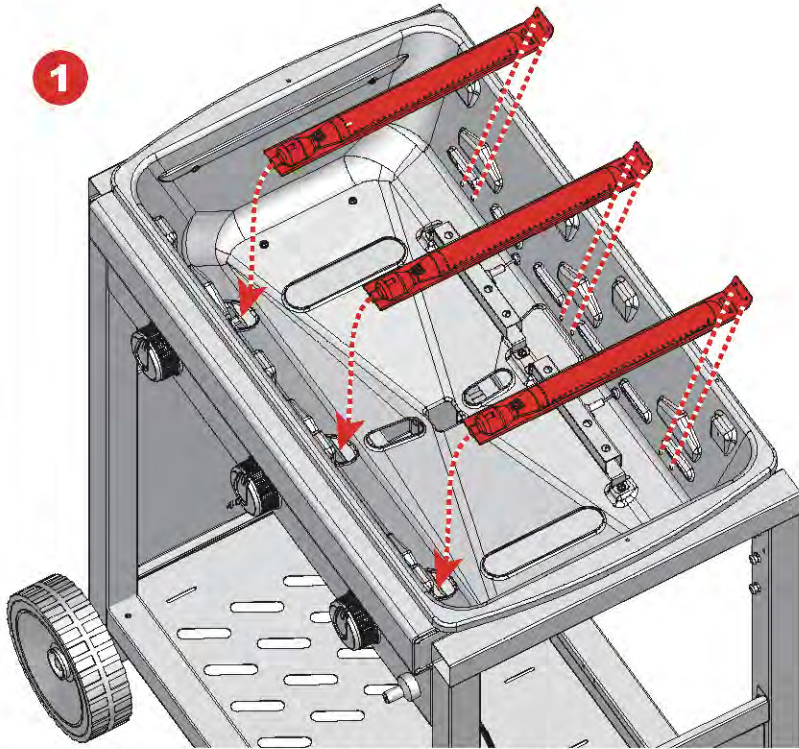





14

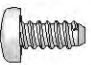

3x 

6x  



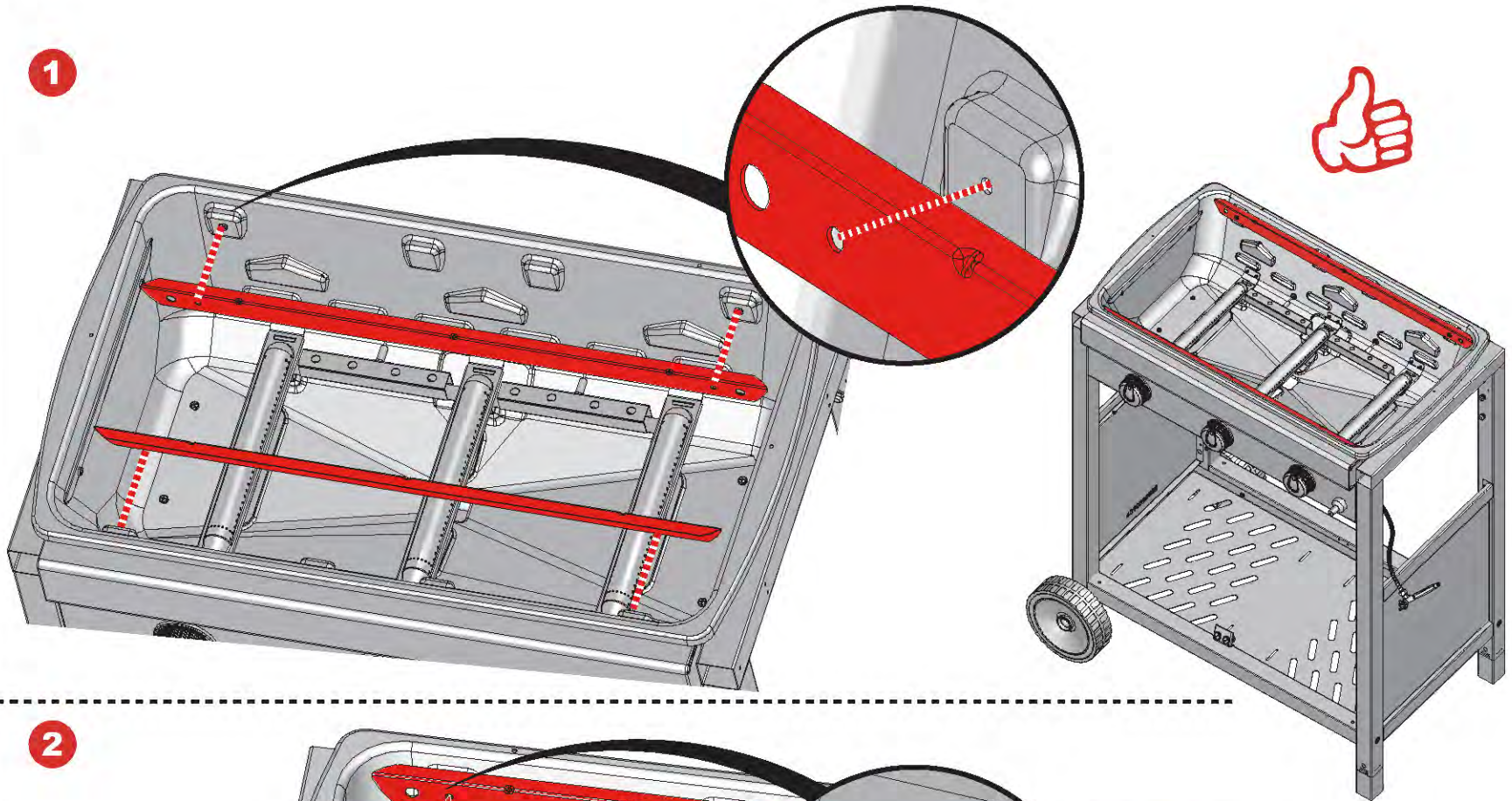
15

2x 

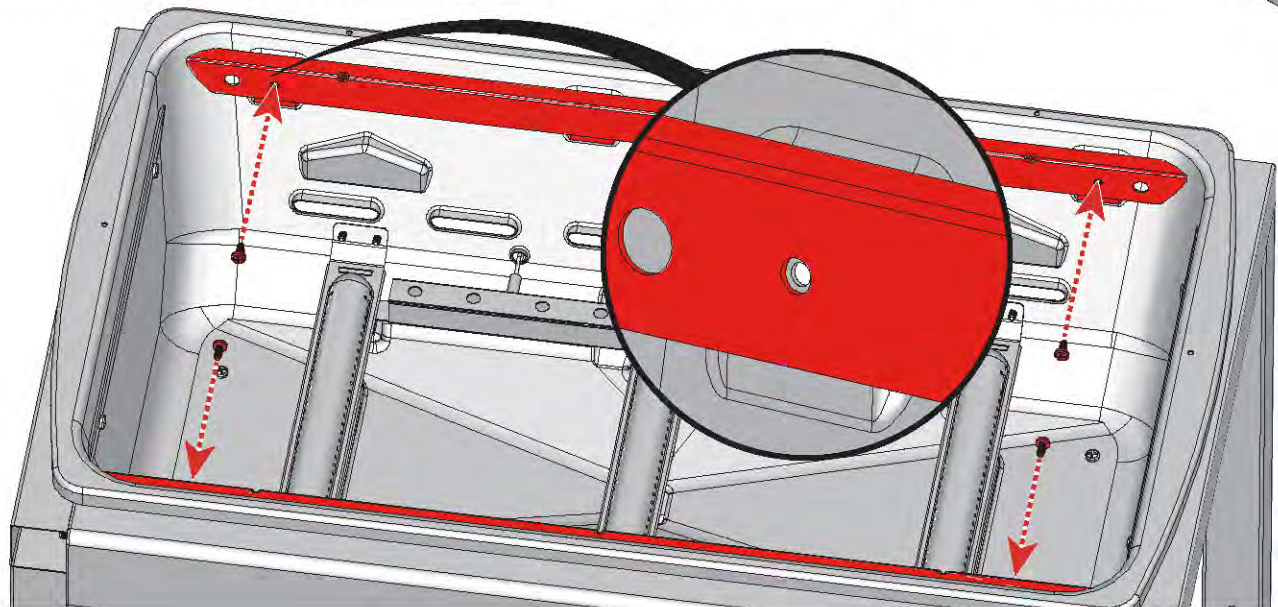
4x  



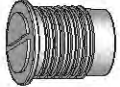
1

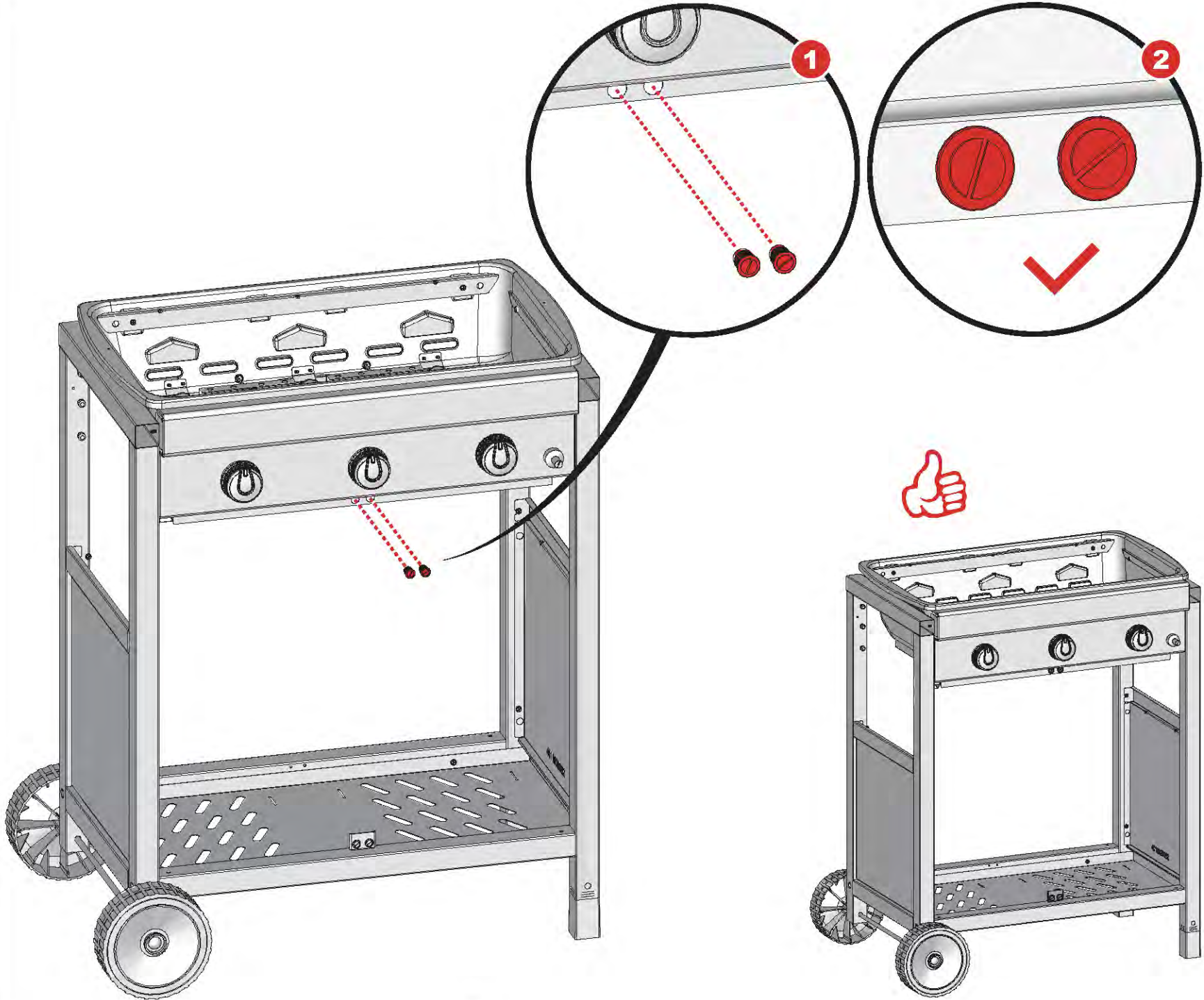


2

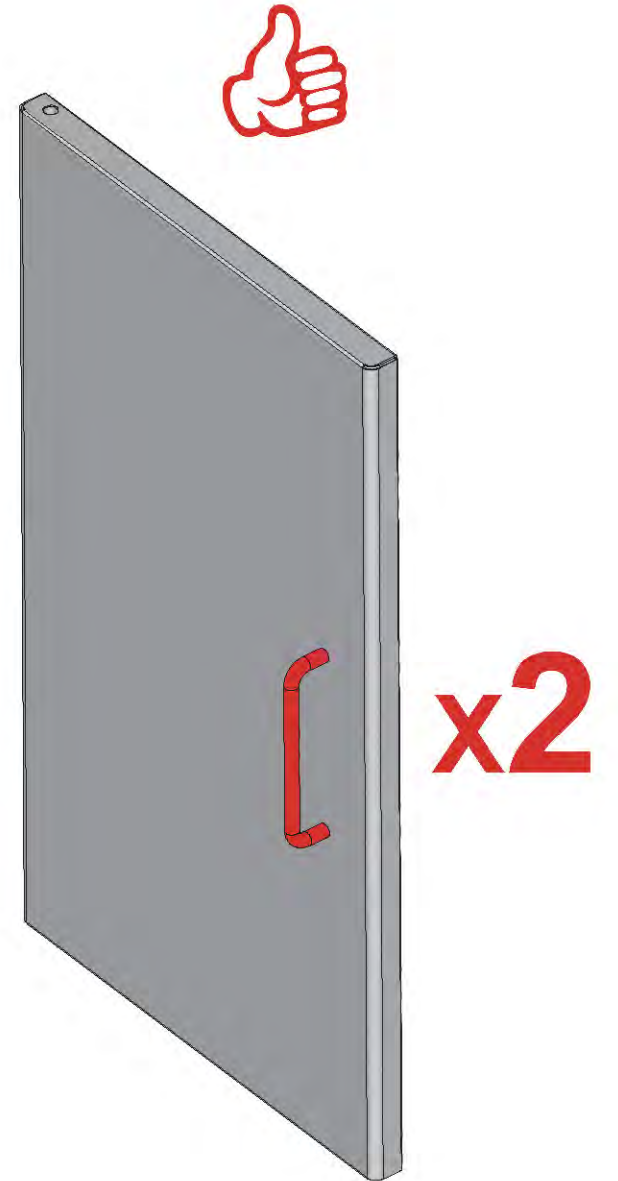
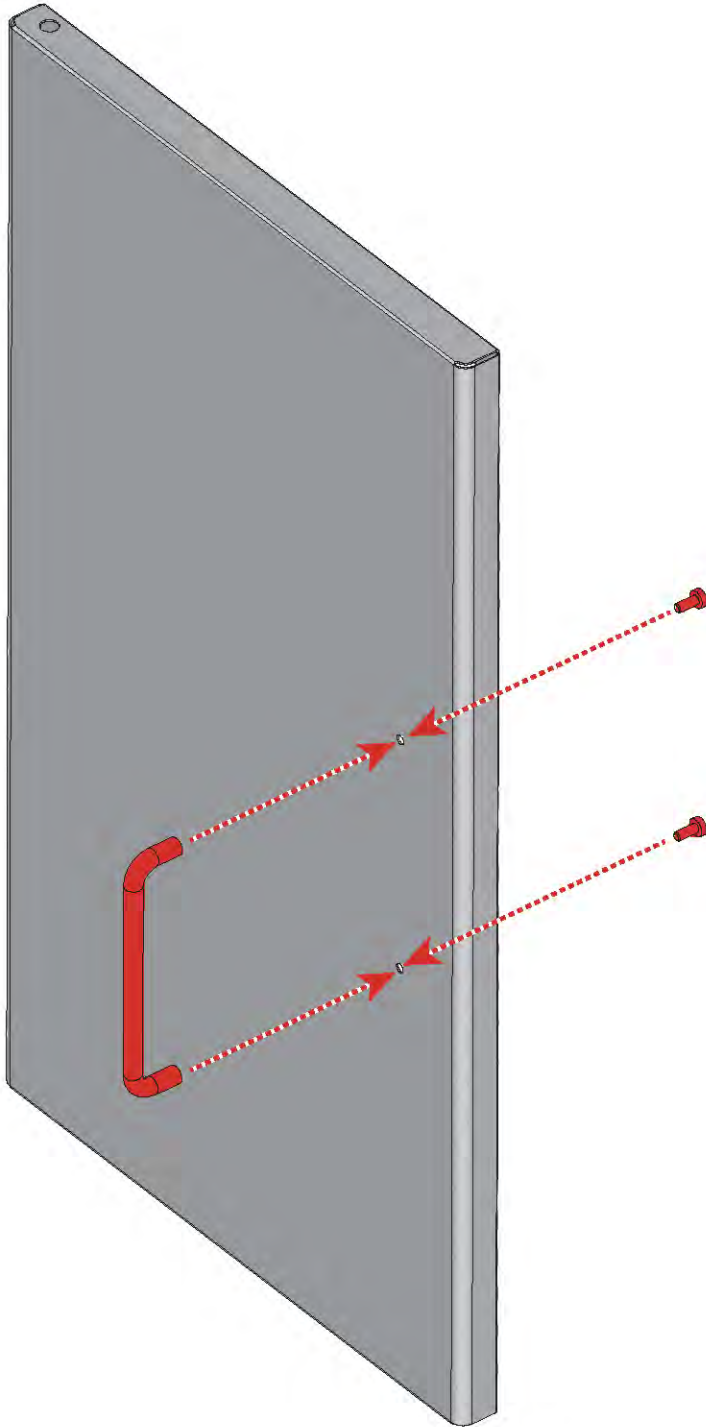
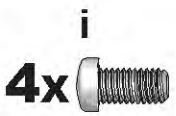
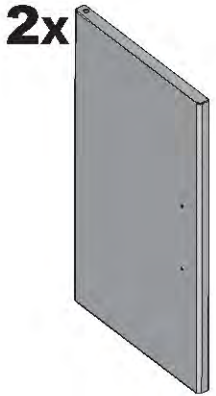


16

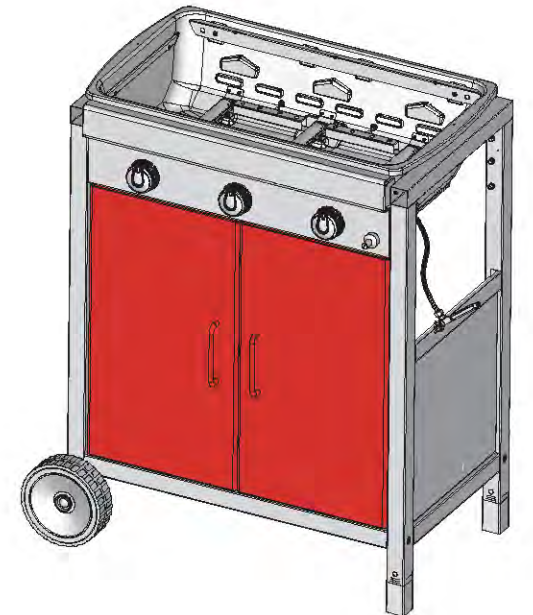
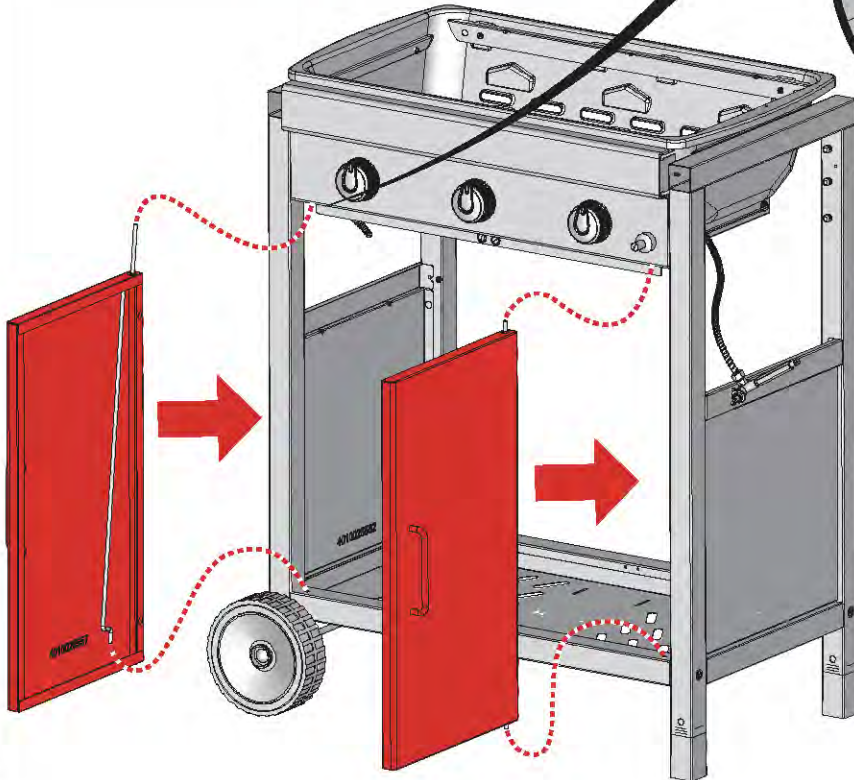
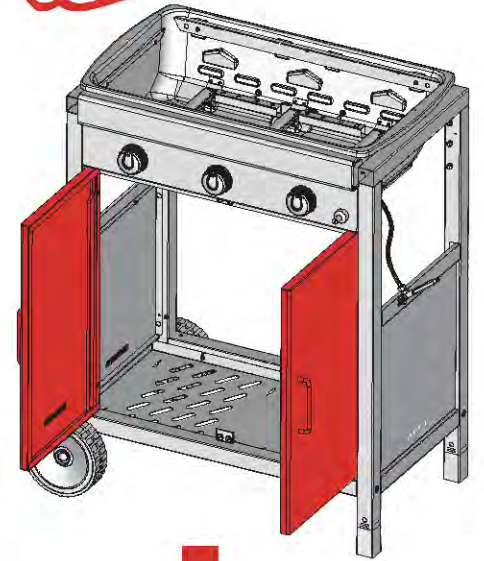
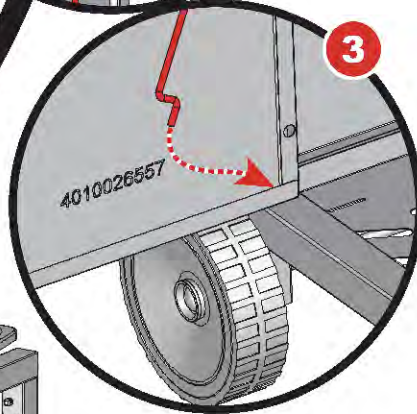
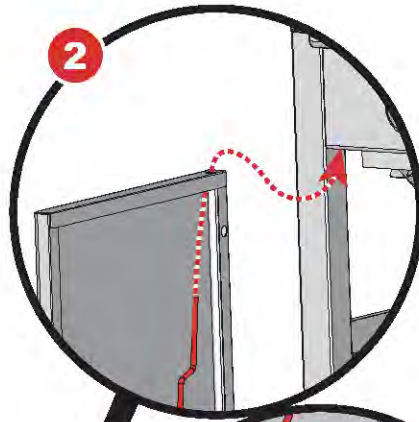
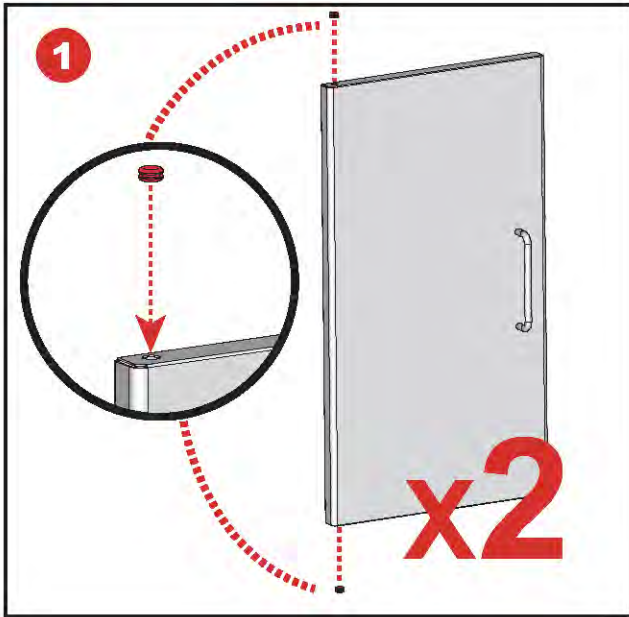
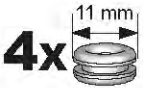
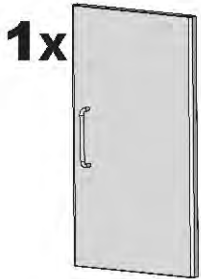
2x 



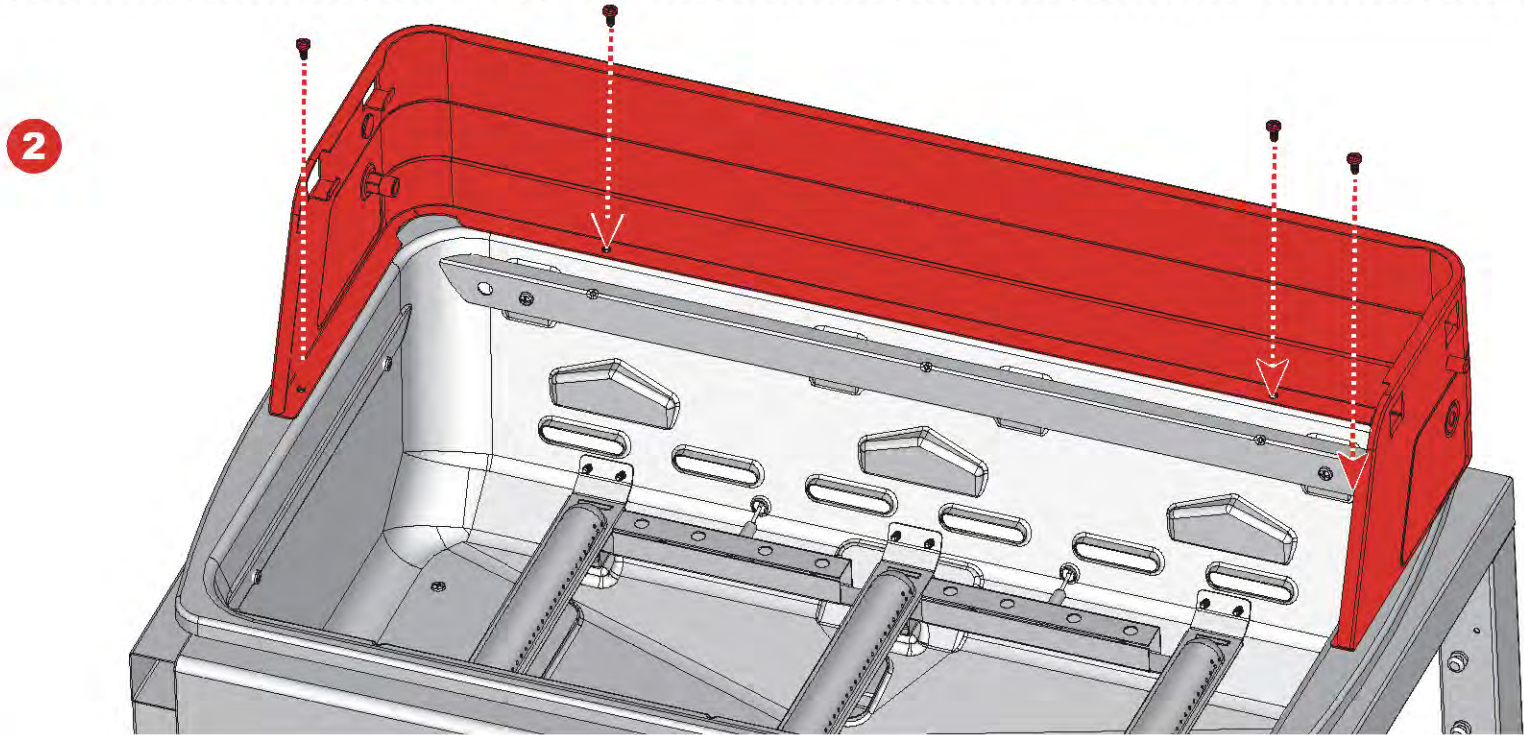
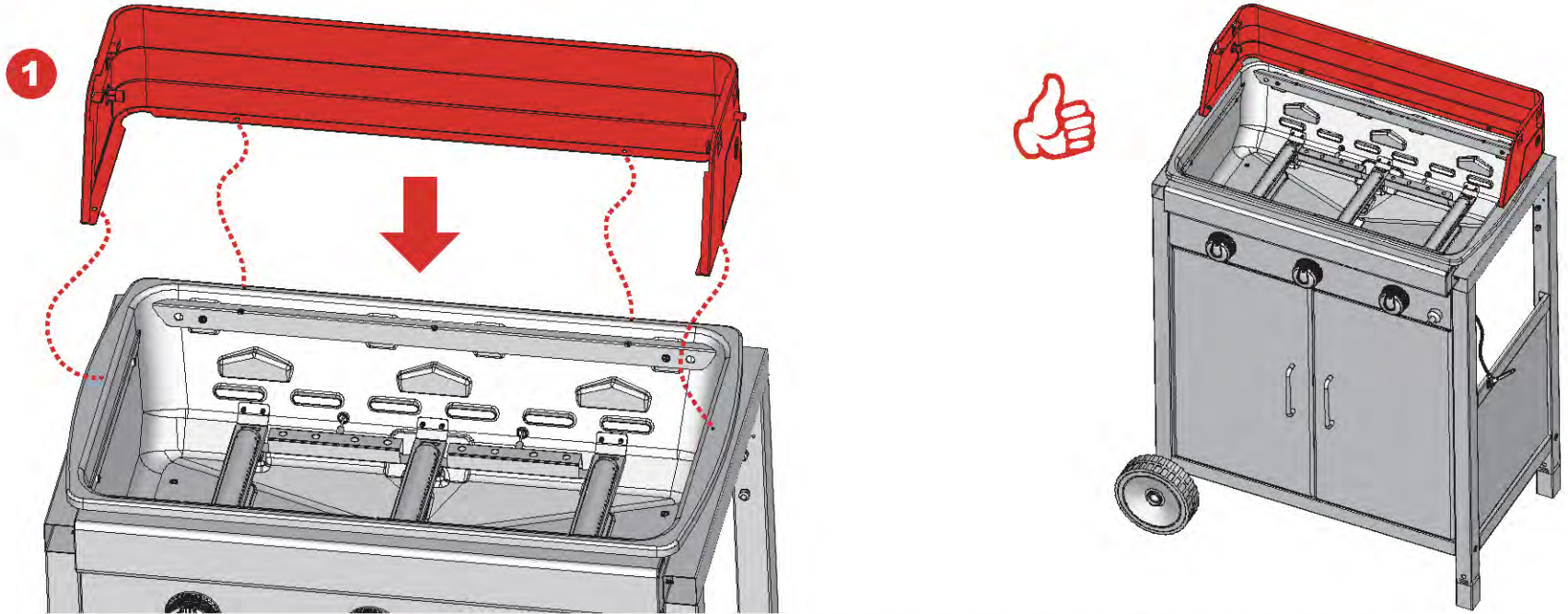
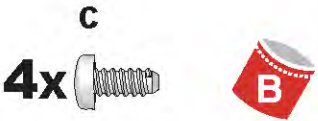
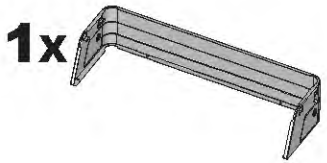
17



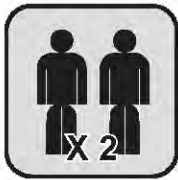
18



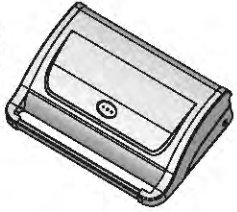
19



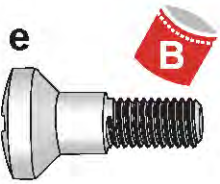
20



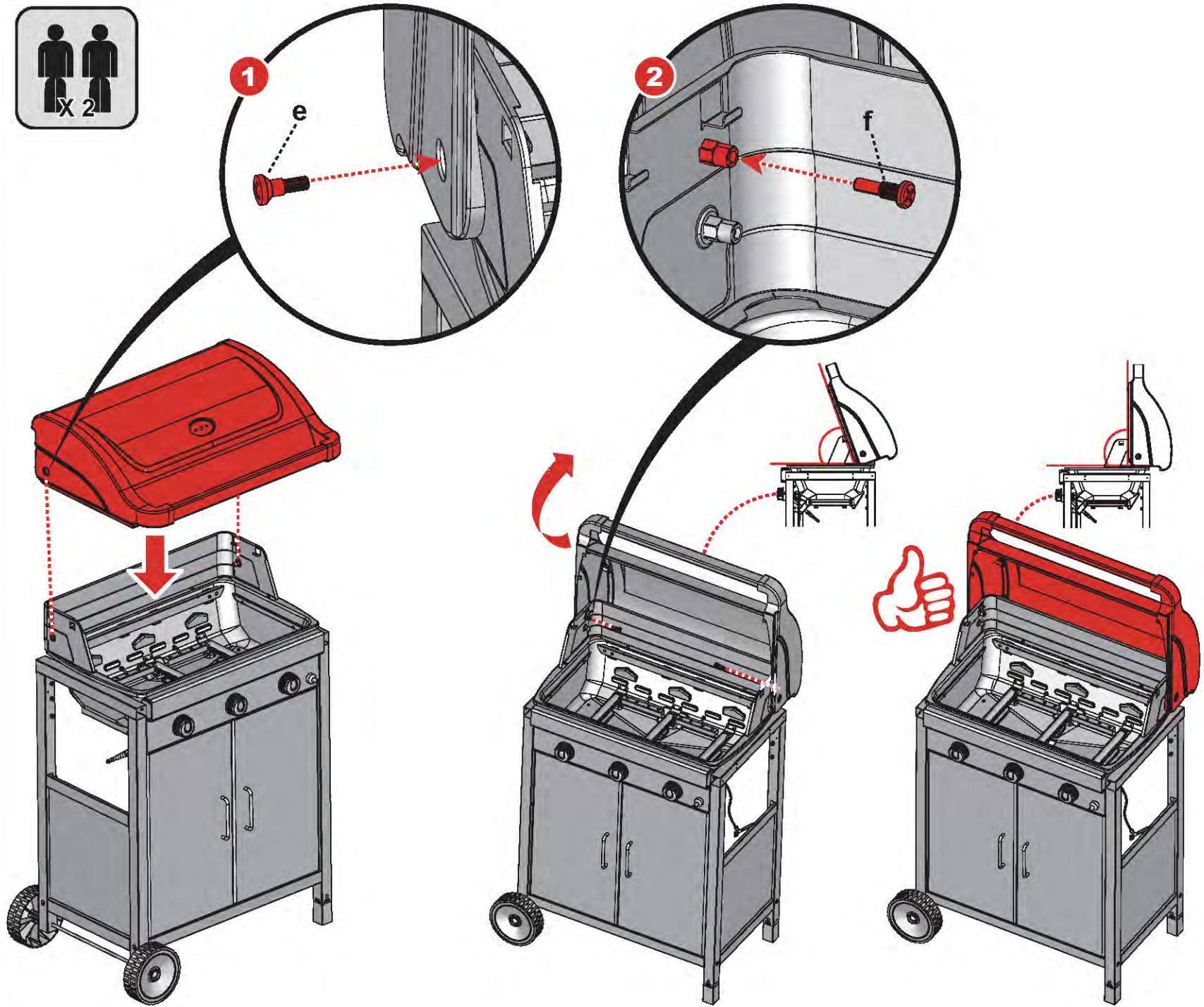
1x



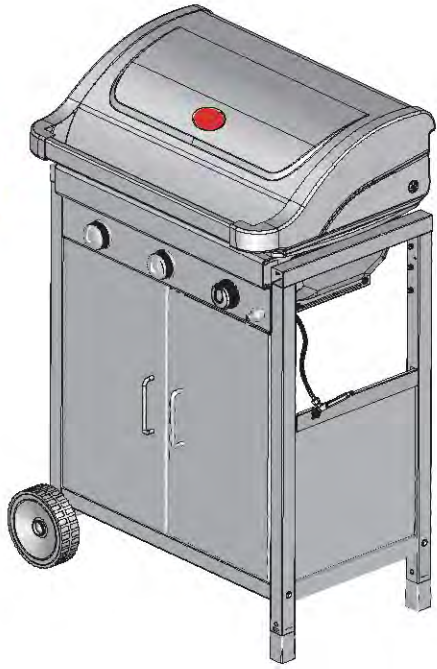
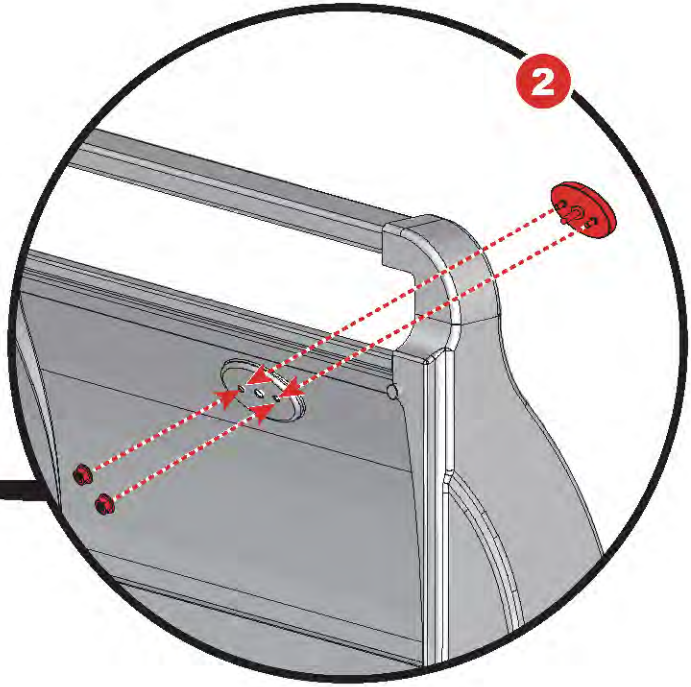
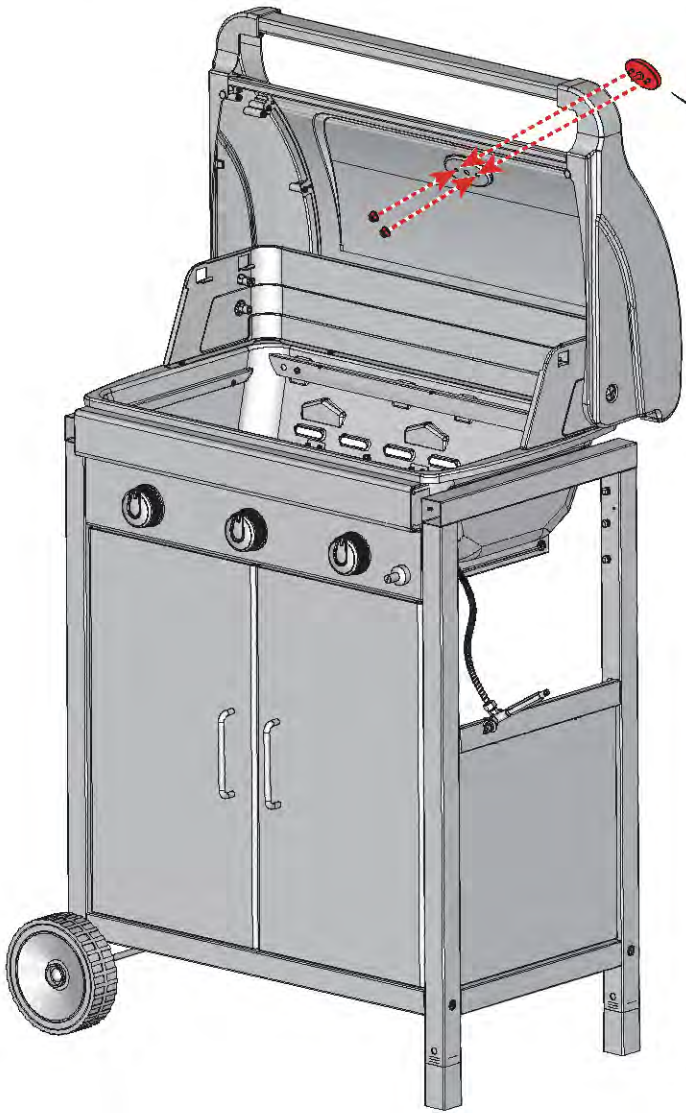
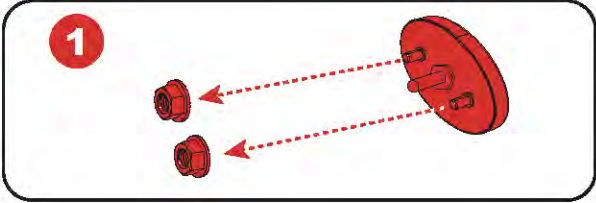
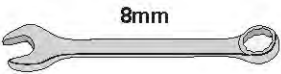
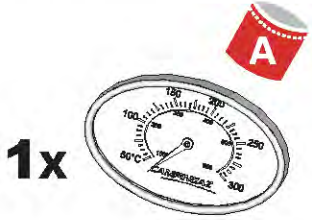
2x



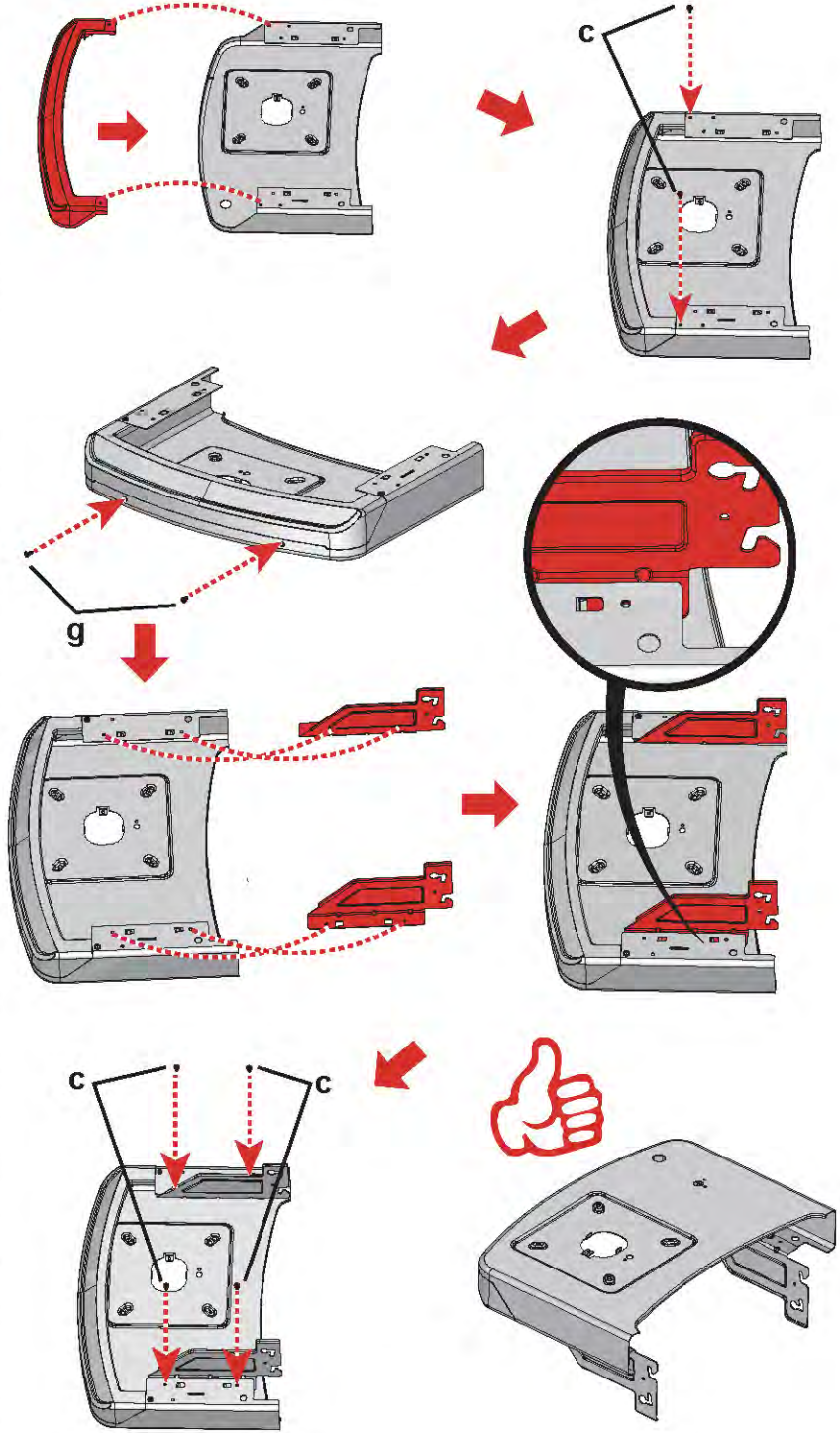
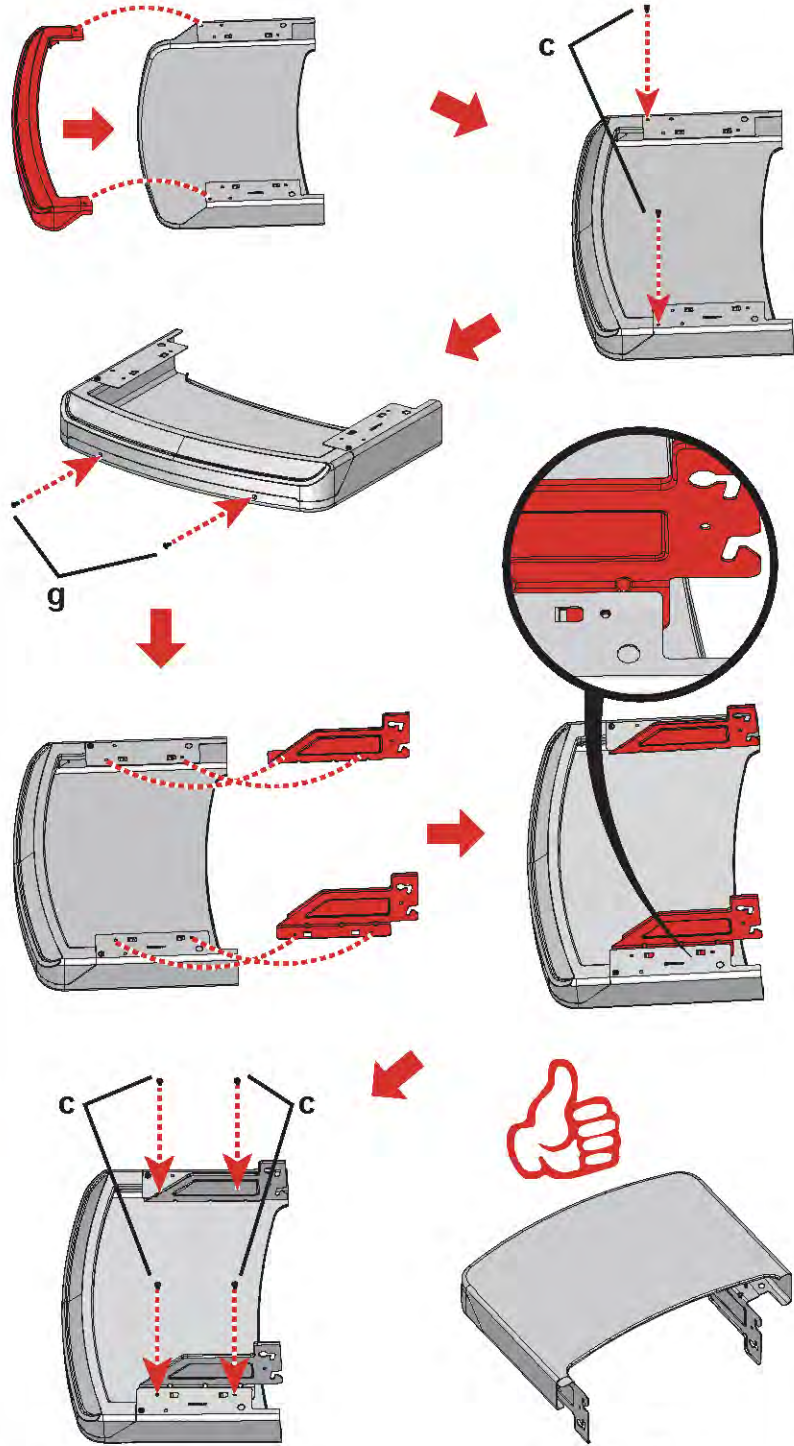
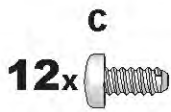
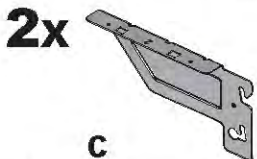
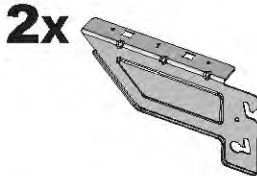
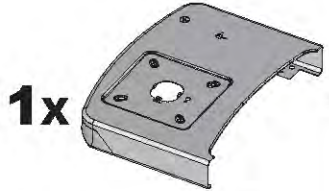
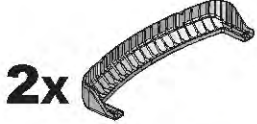
2x



21



22

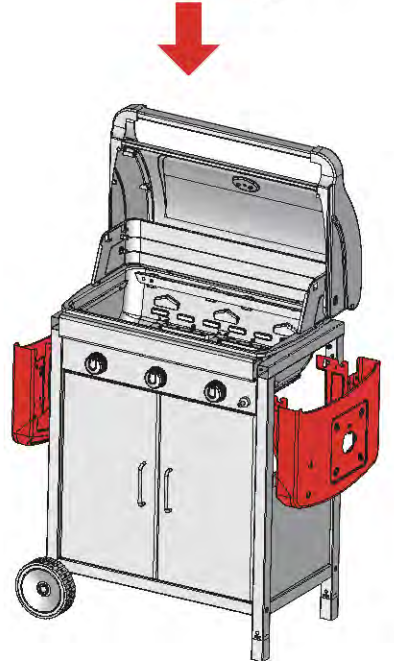
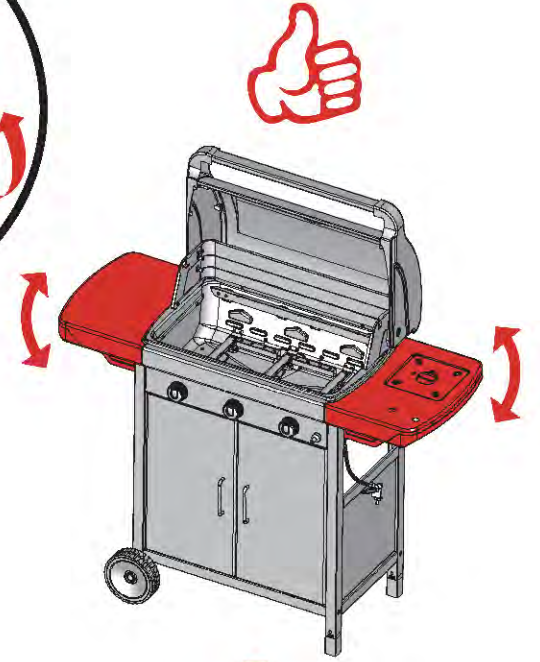
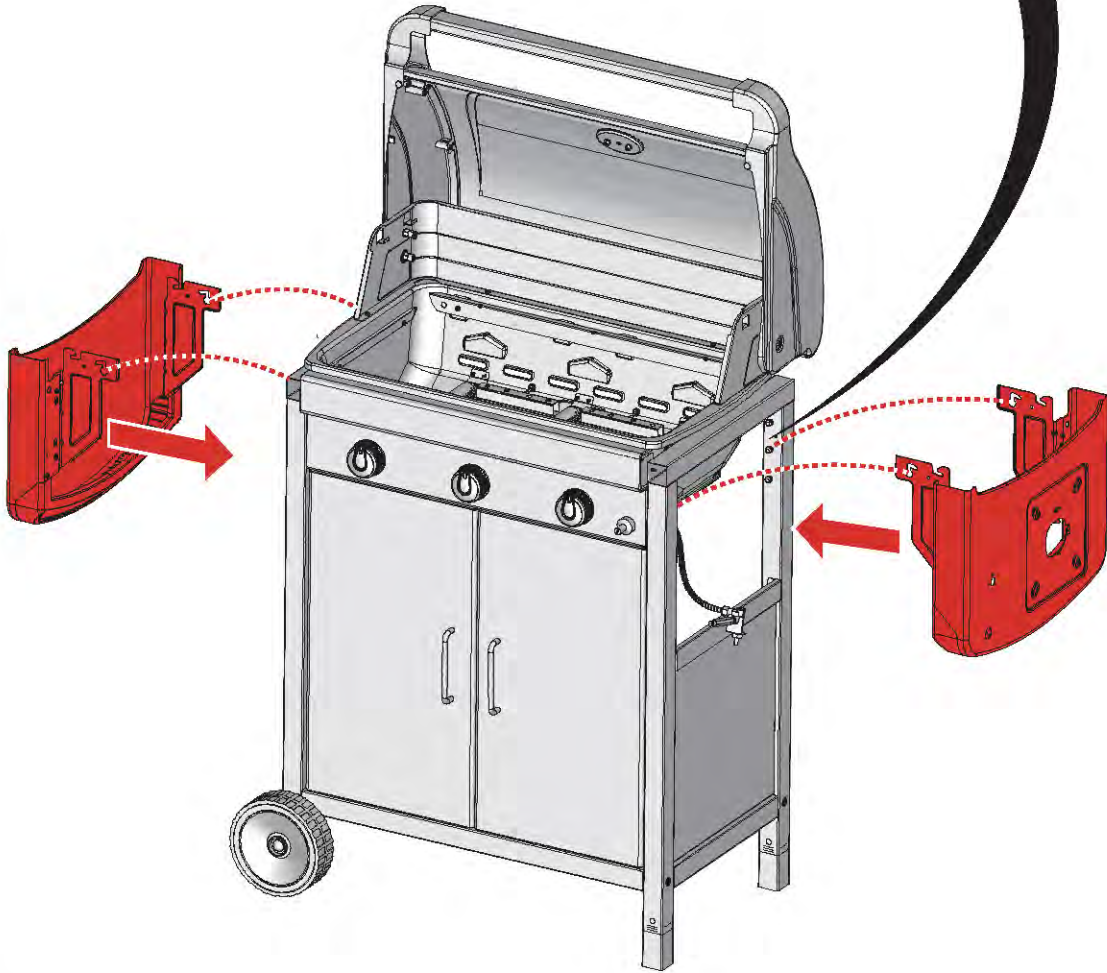
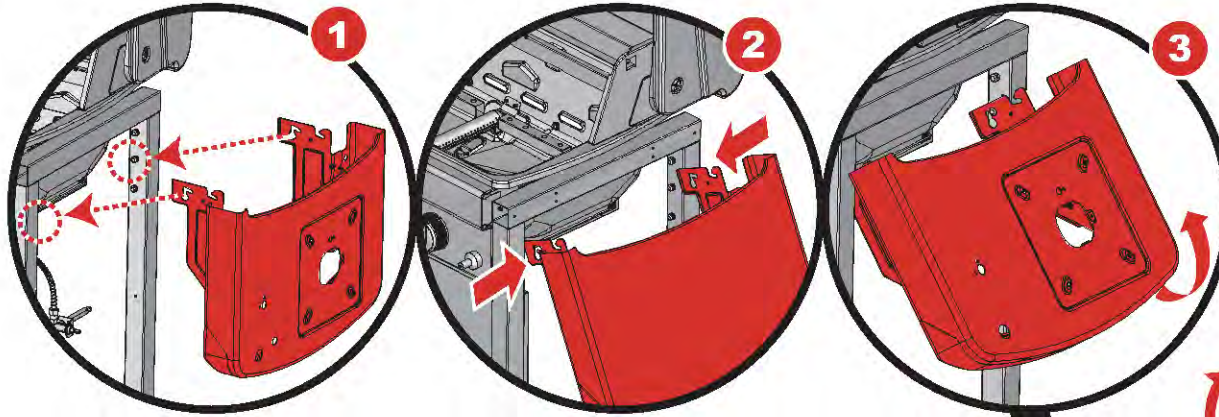
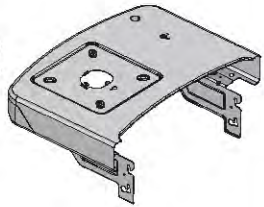


23

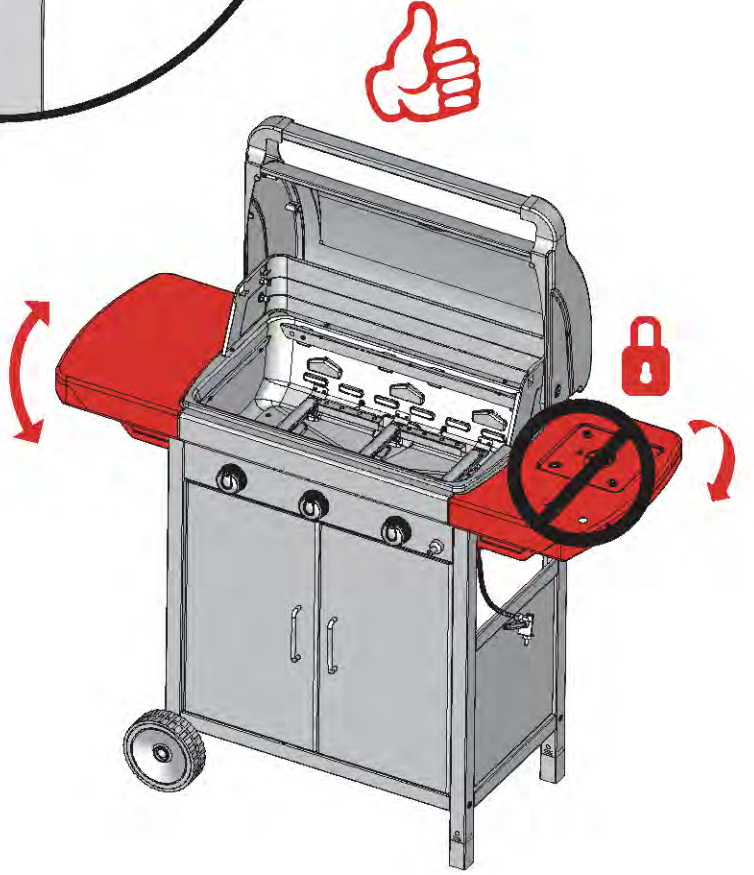
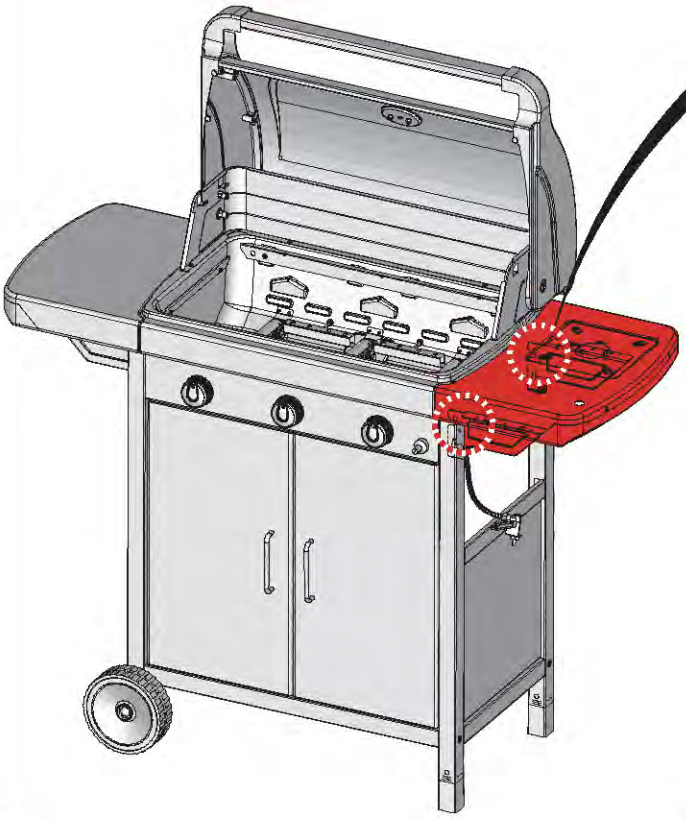
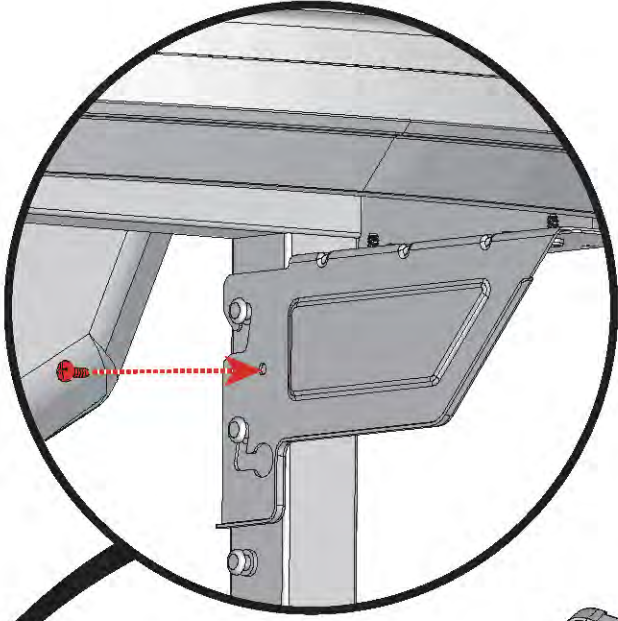
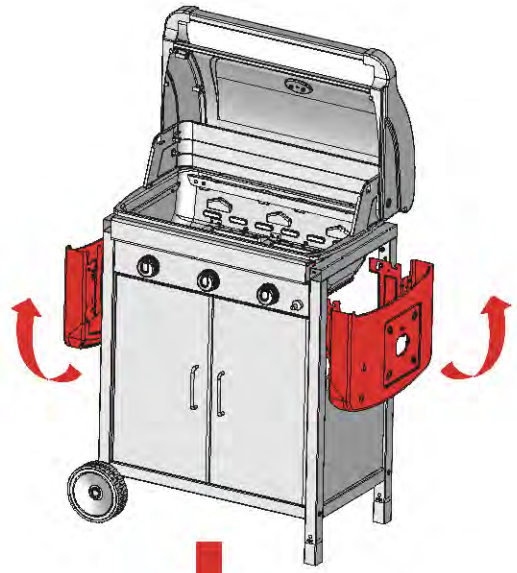
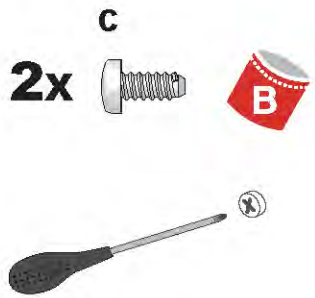
1x



1x



24



25

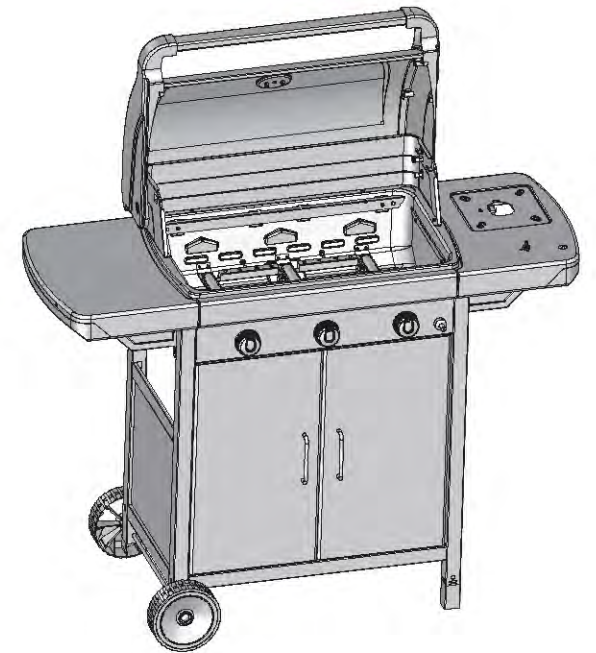
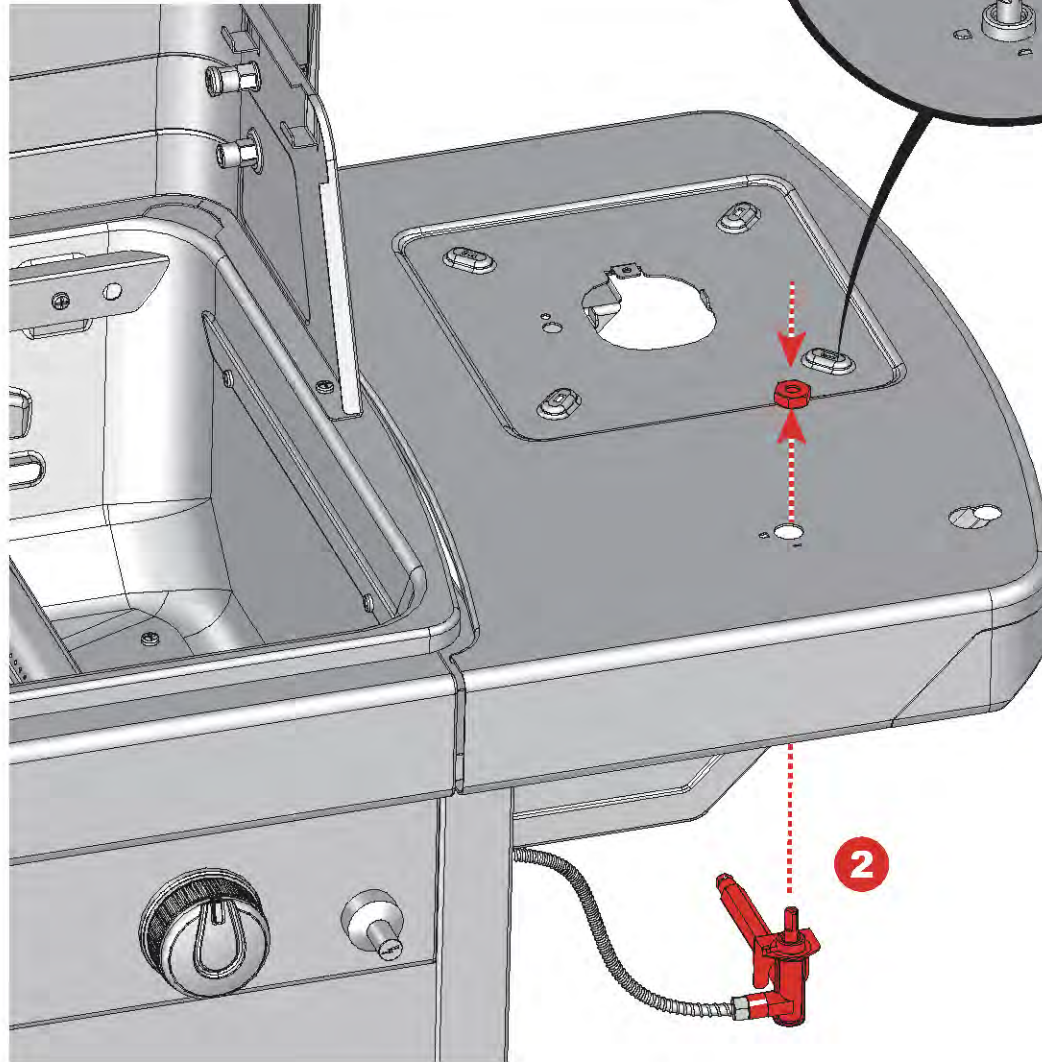
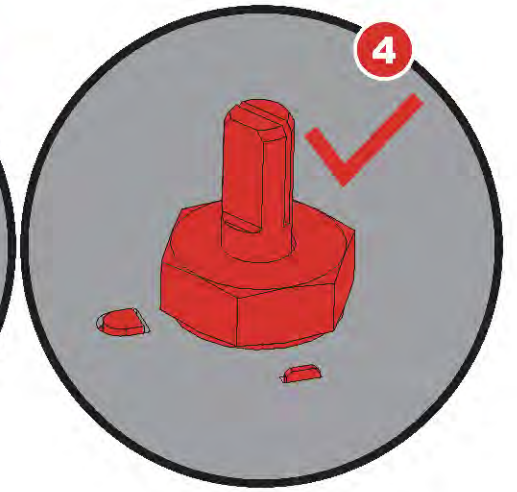
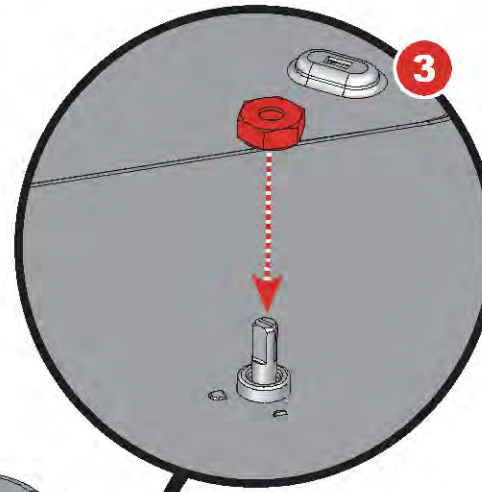
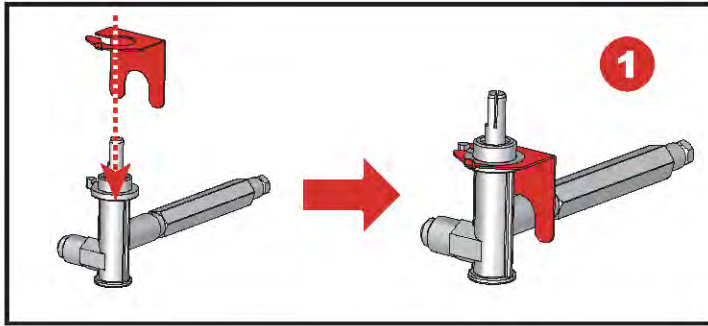
1x



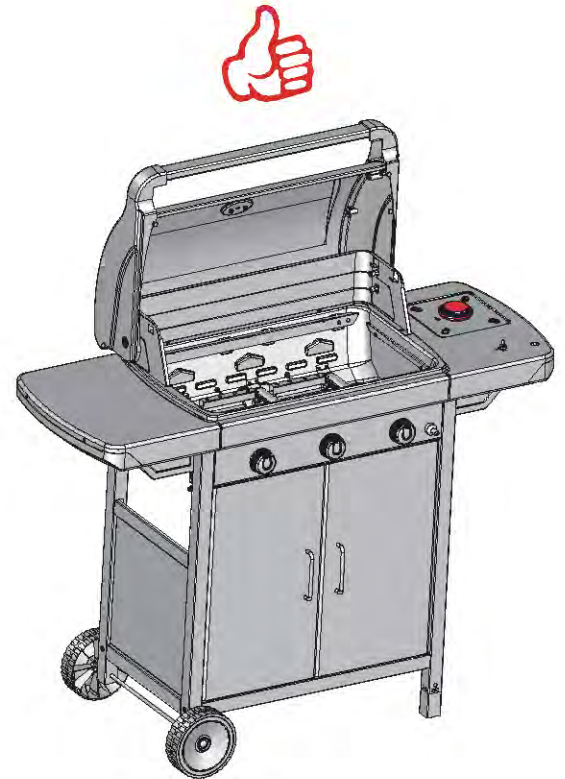
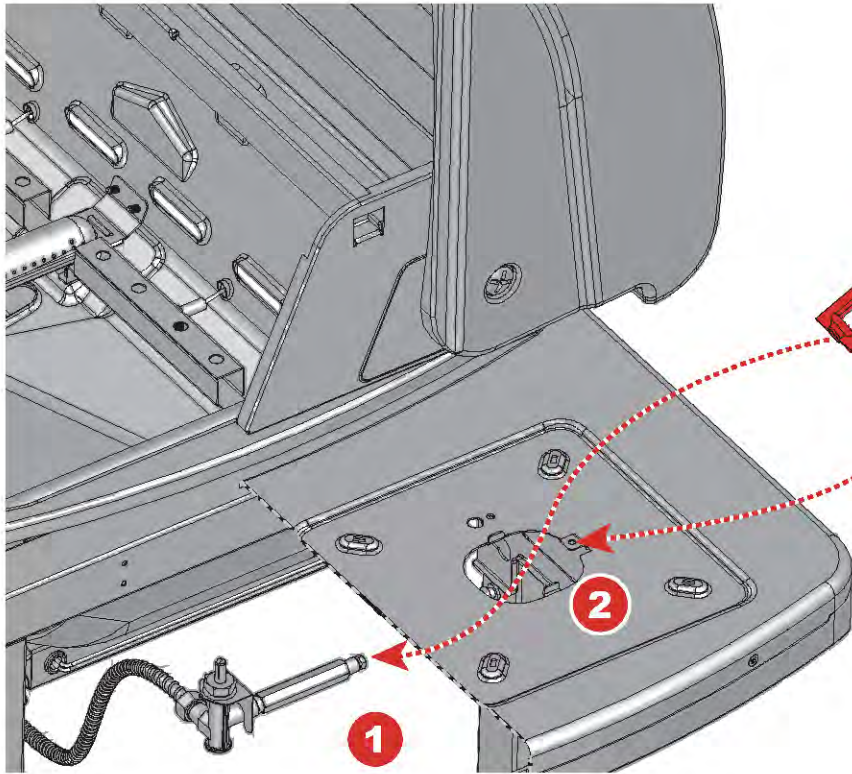
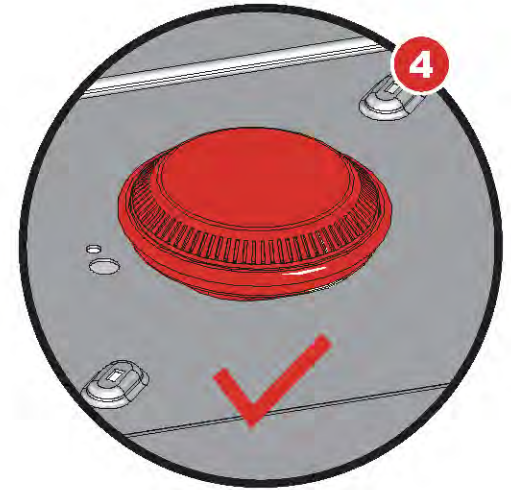
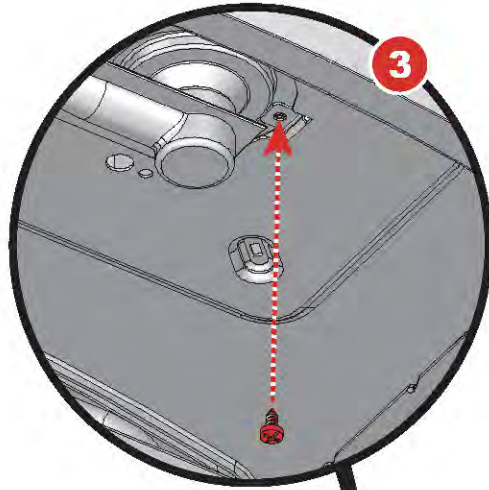
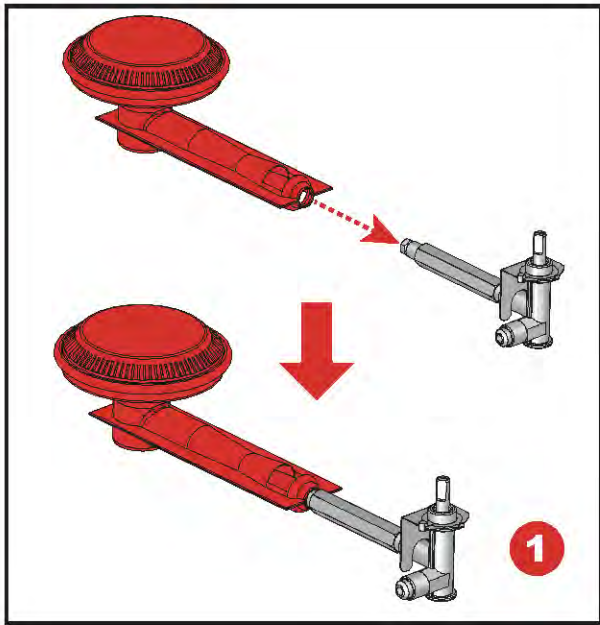
1x



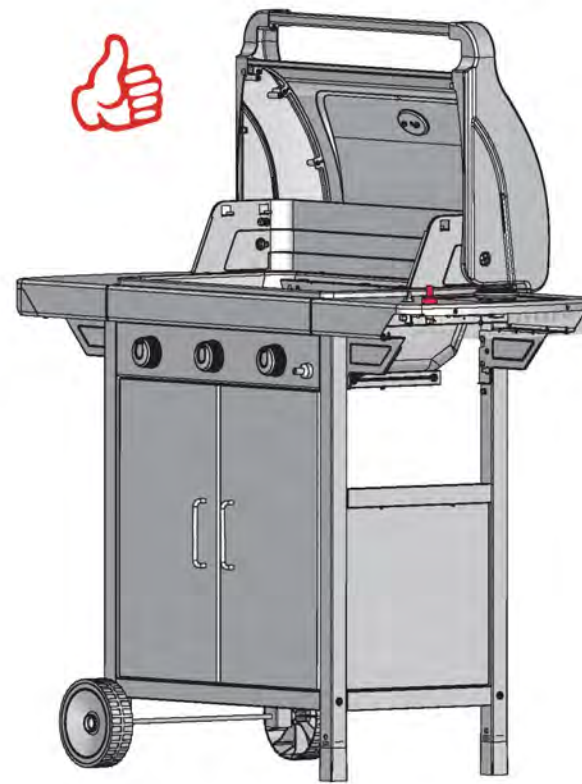
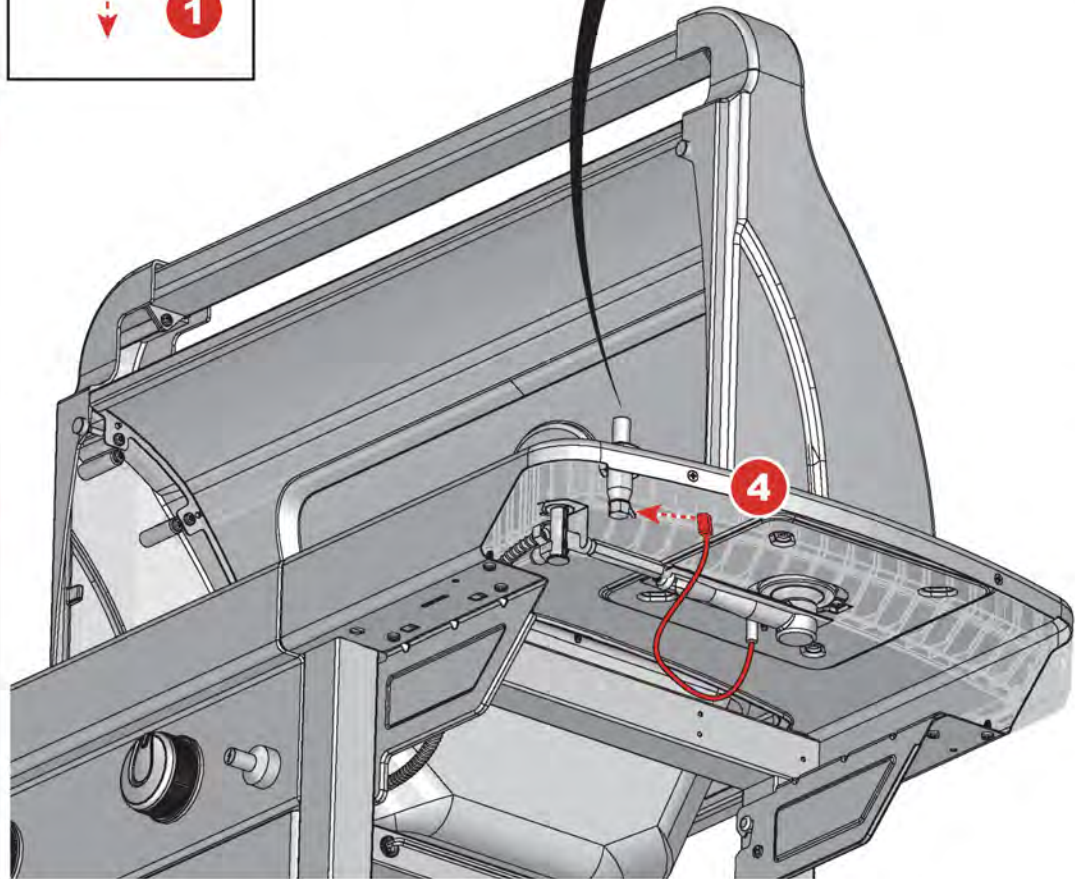
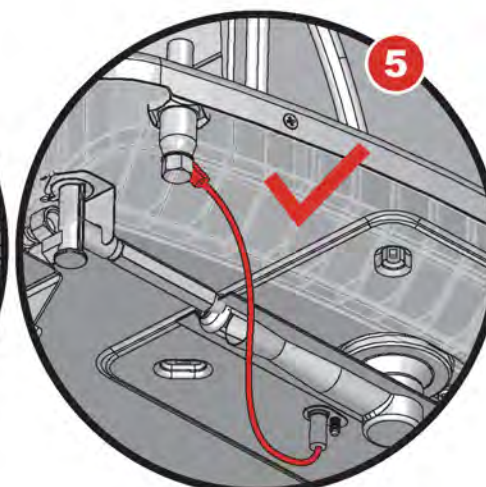
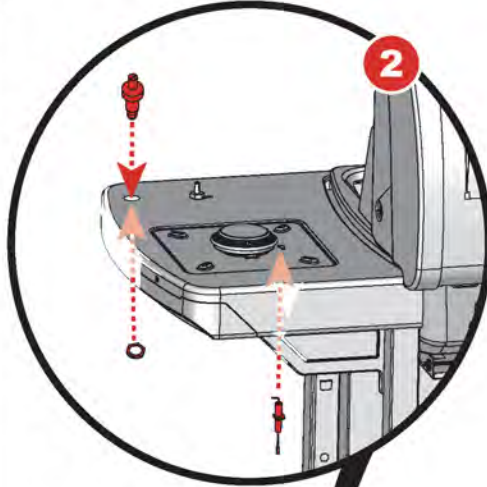
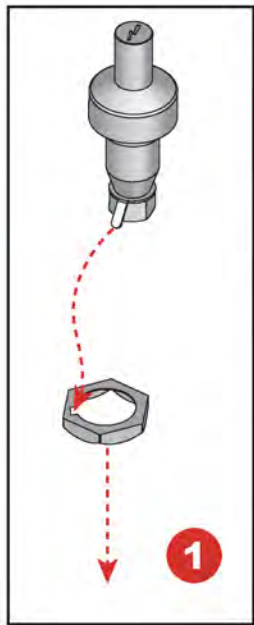
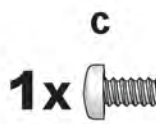
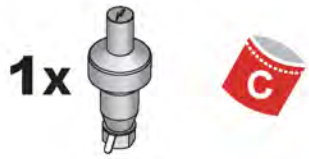
15mm



26

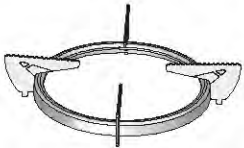


27

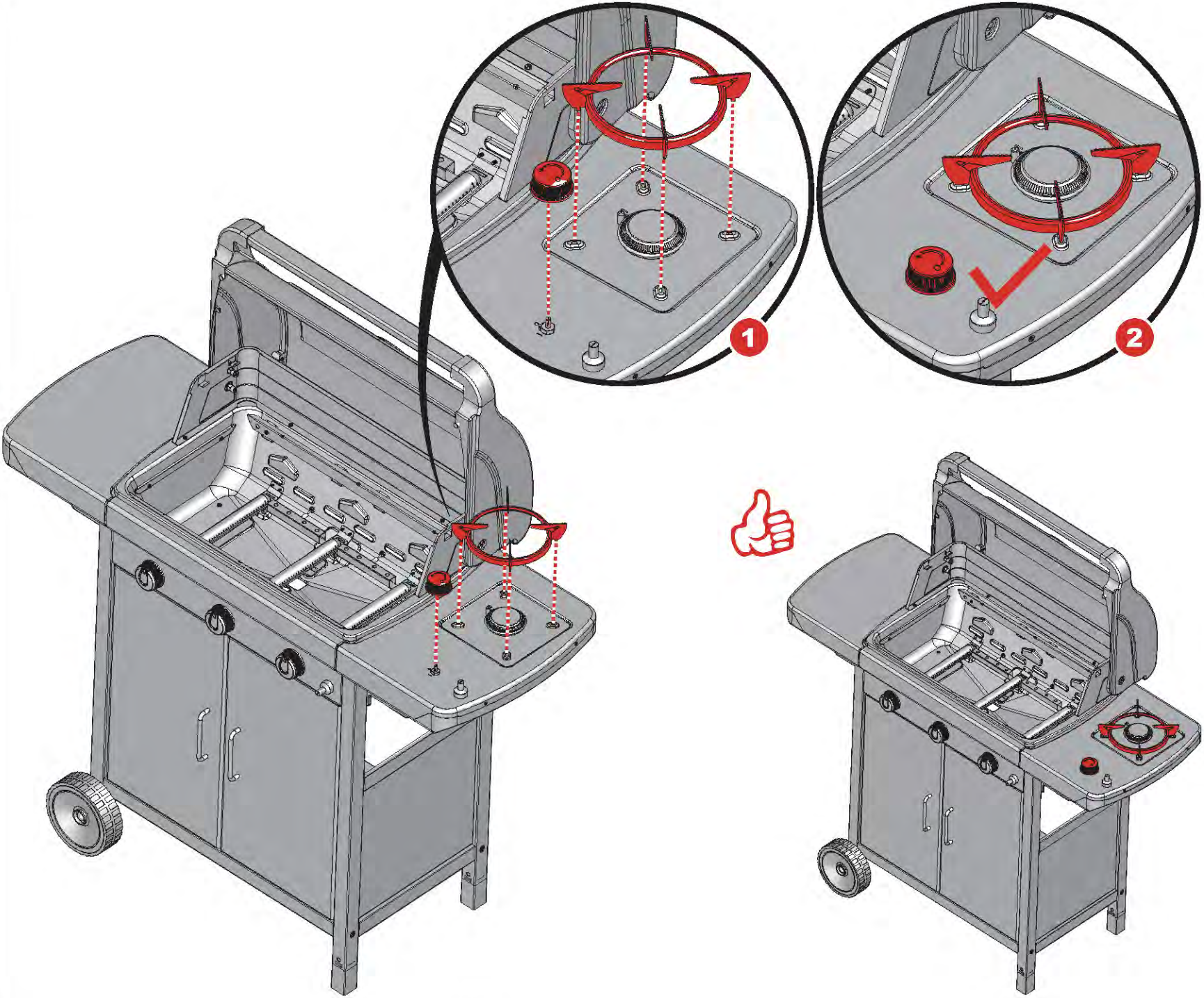


28

1x

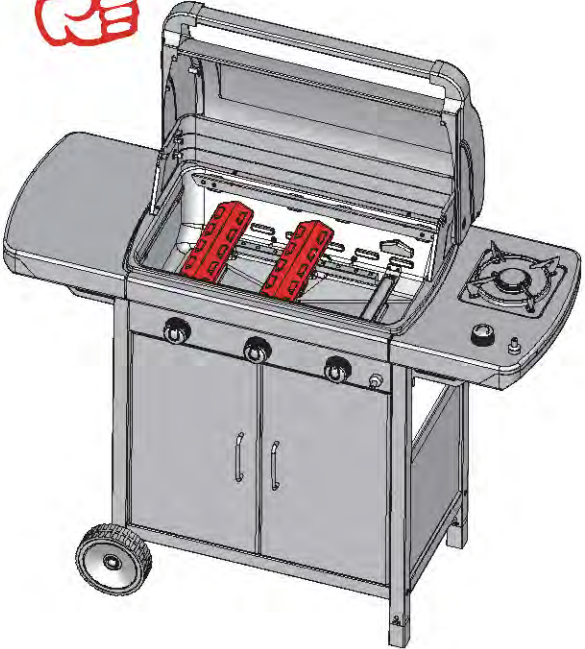
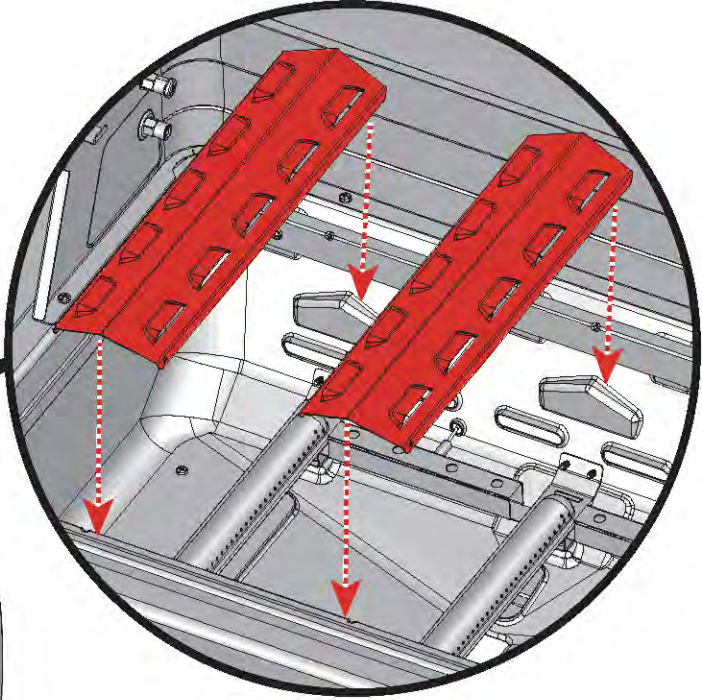
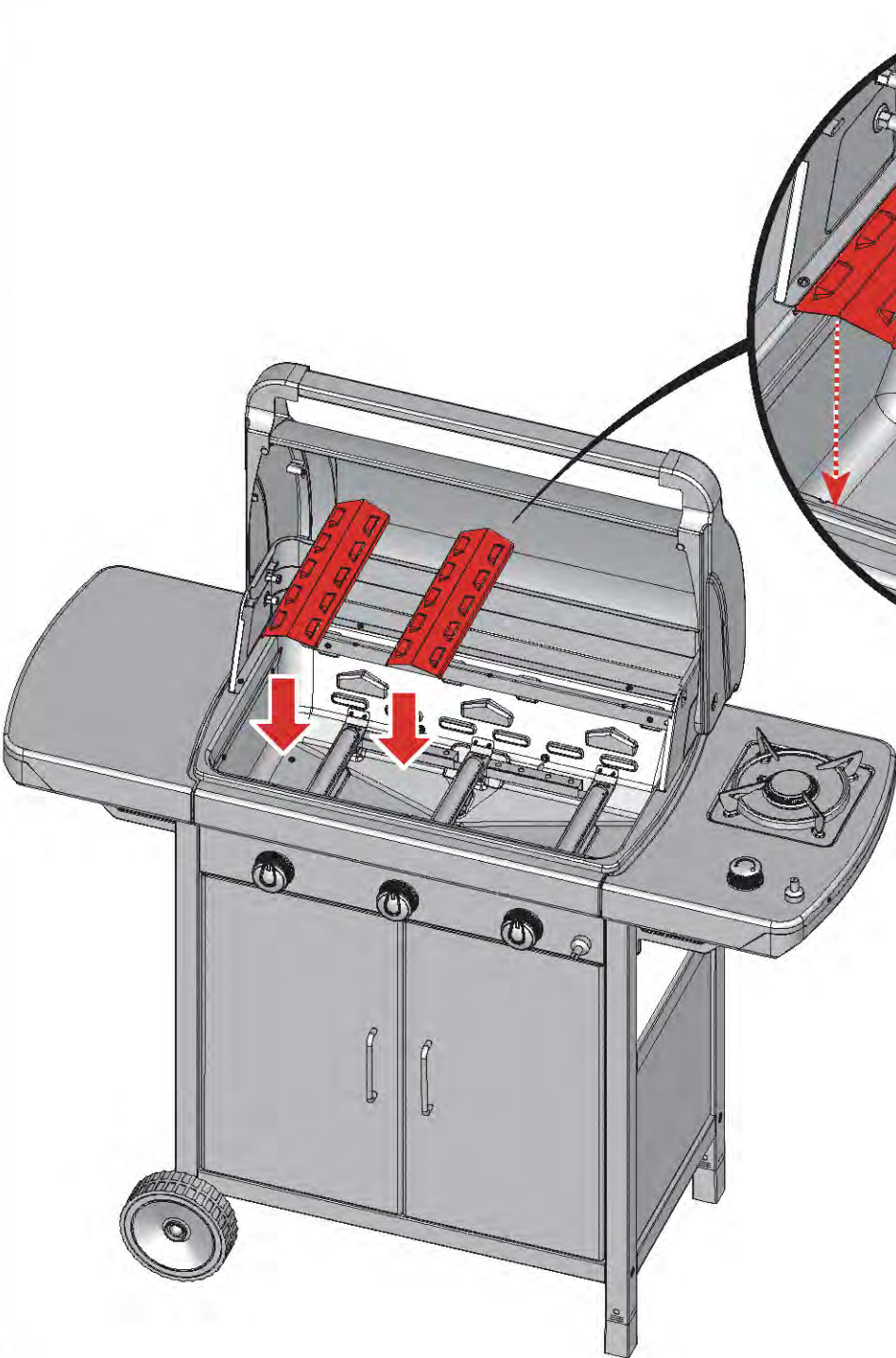
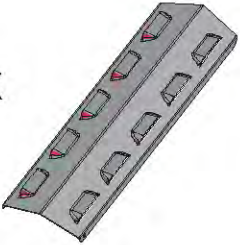


1x



29

2x

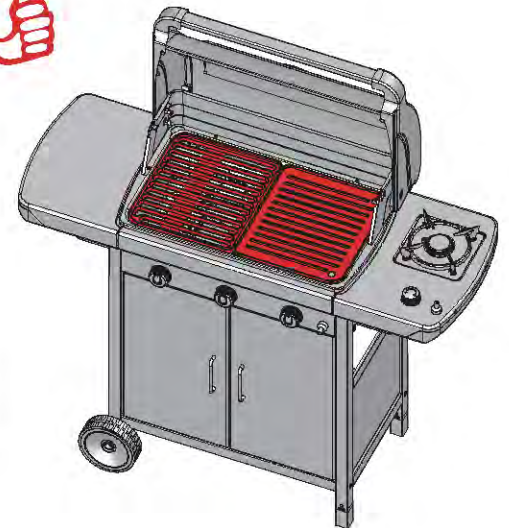
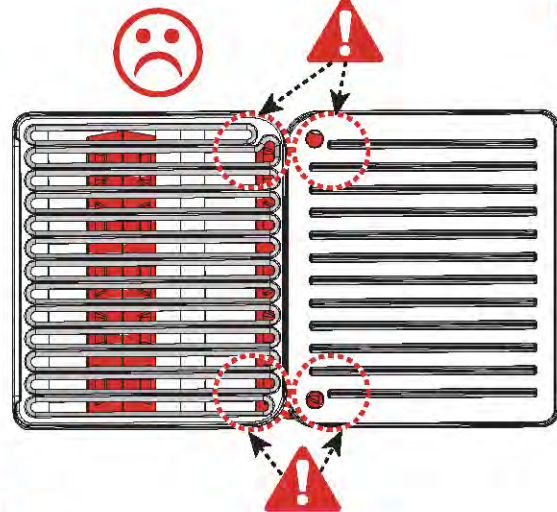
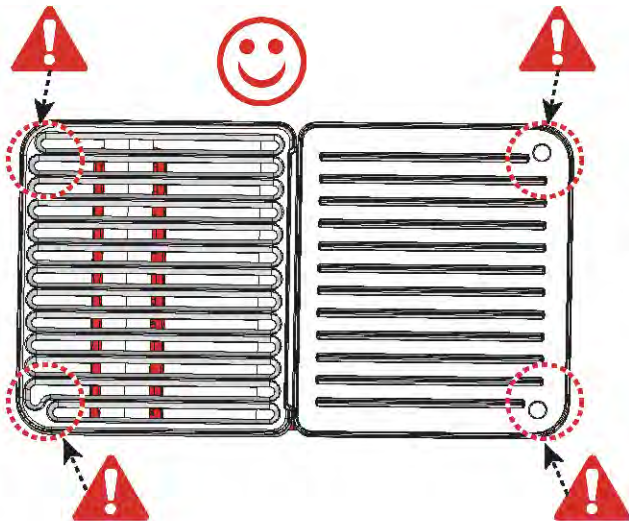
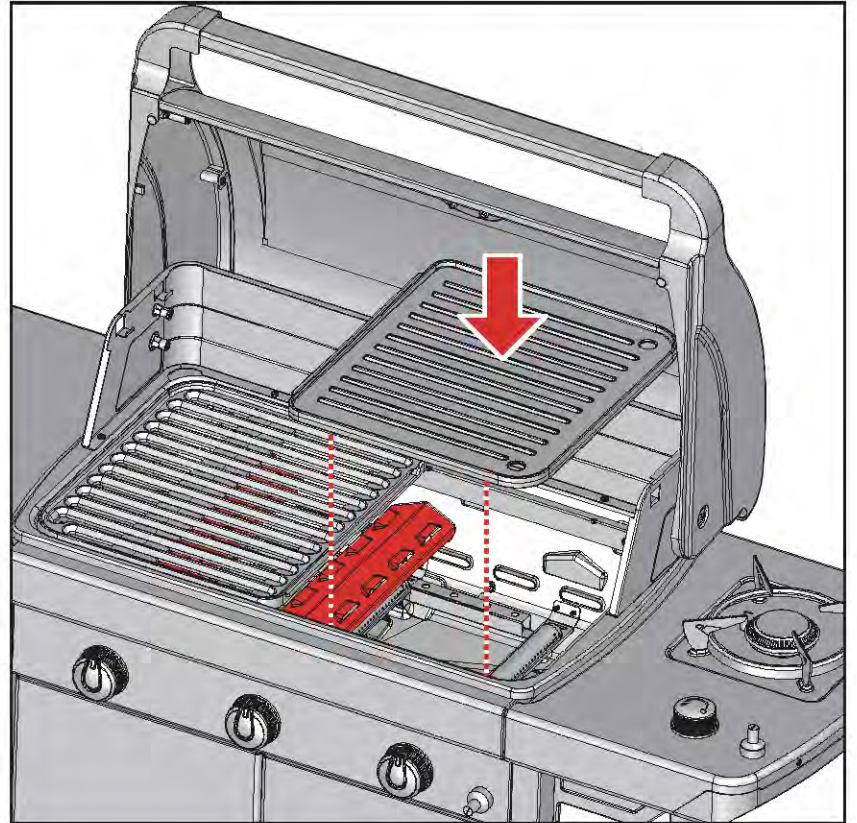
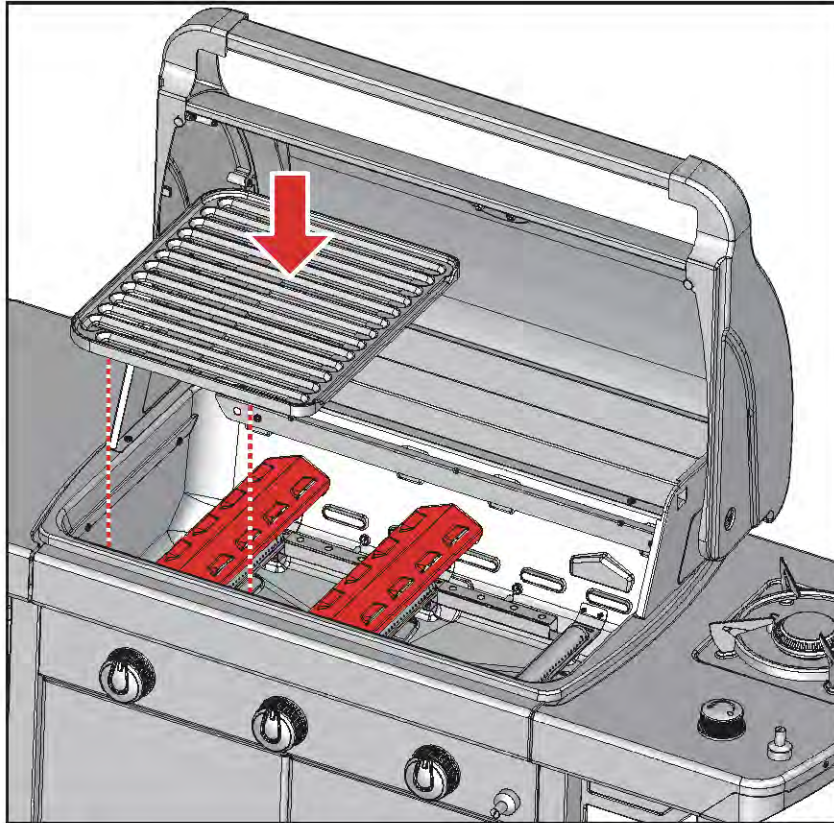


30

1x

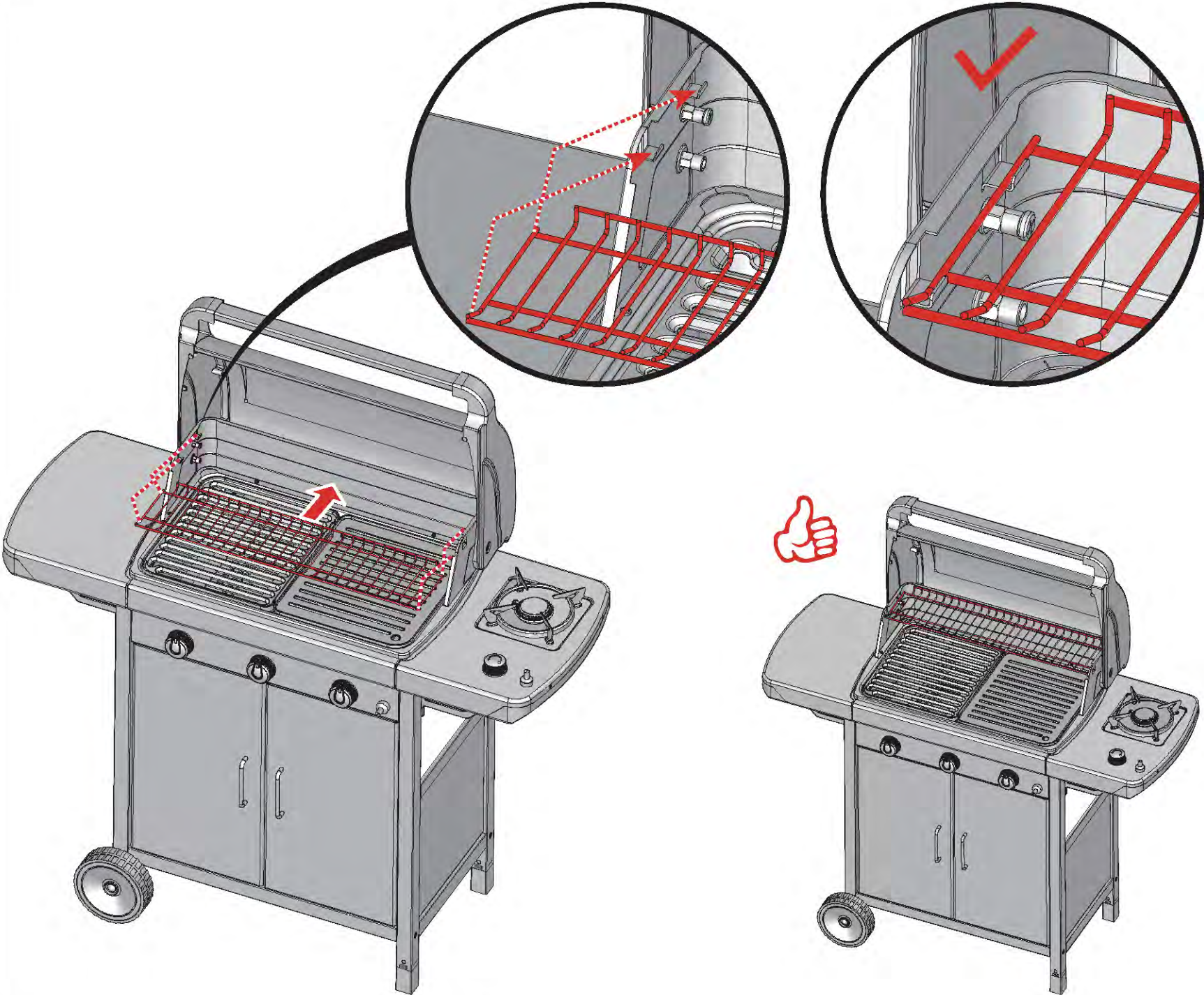
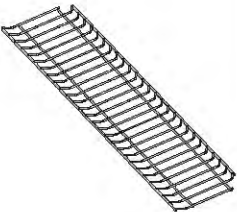


1x

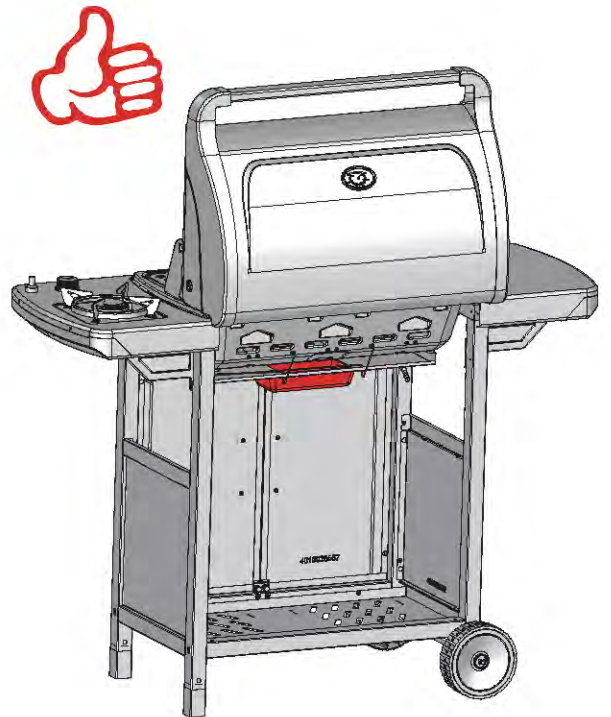
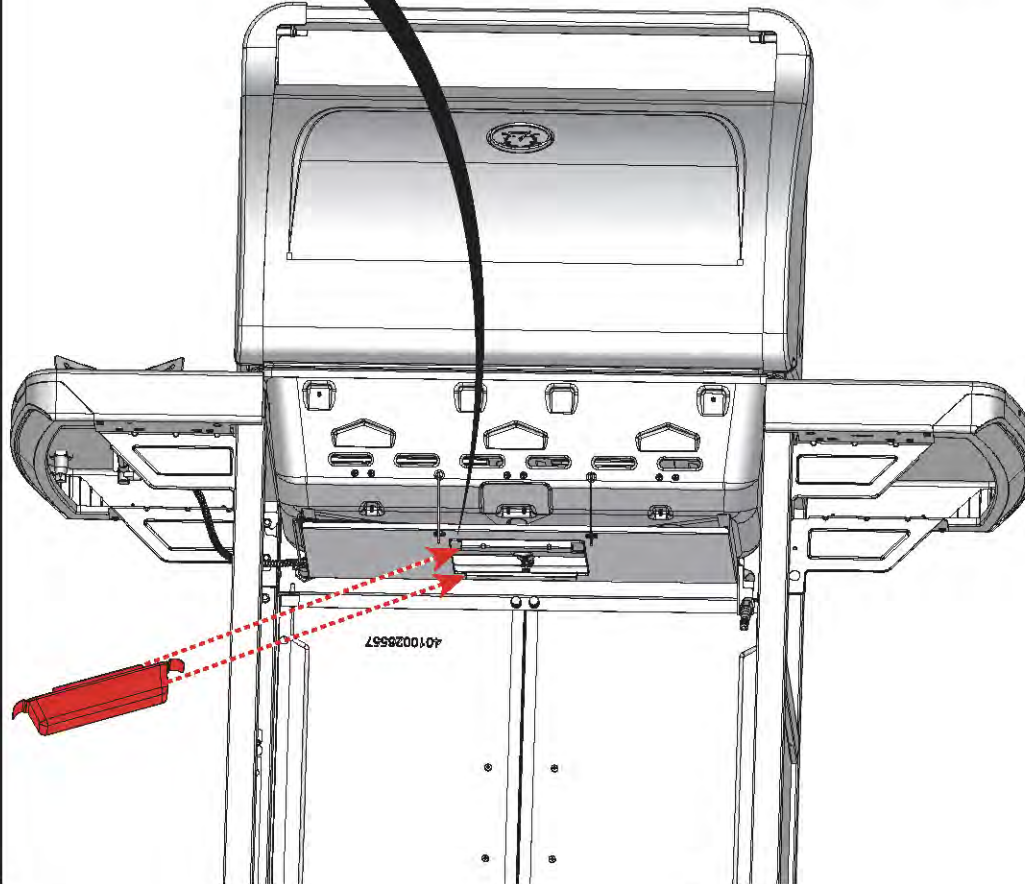
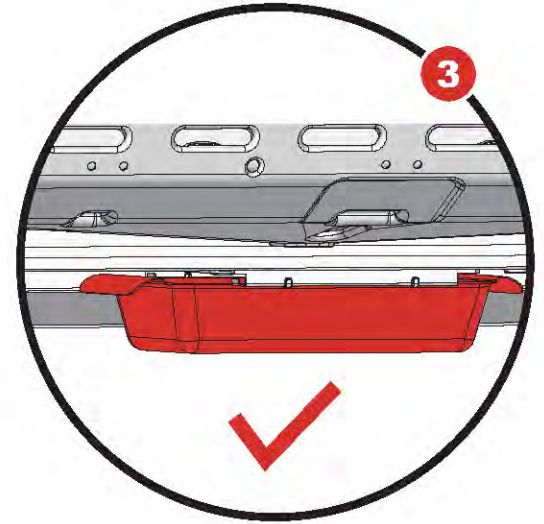
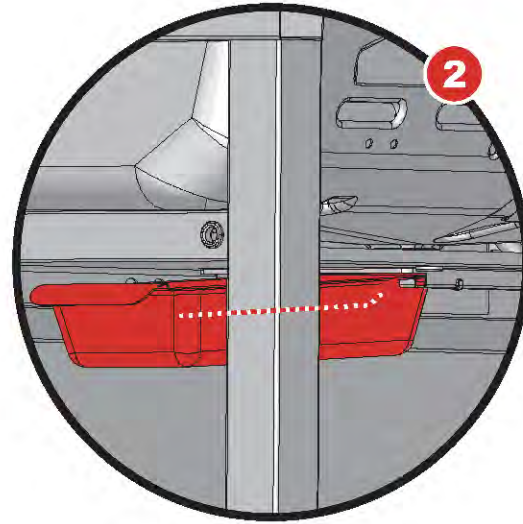
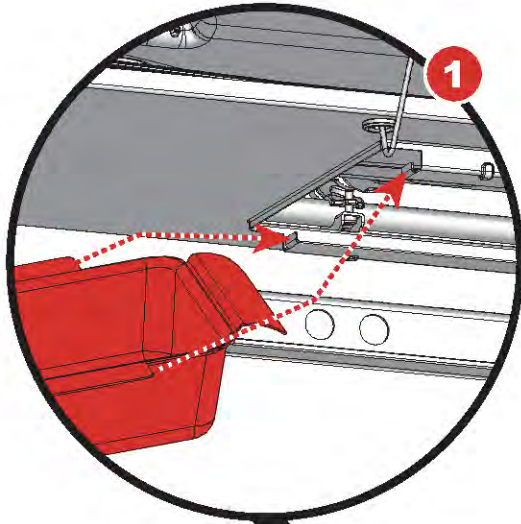
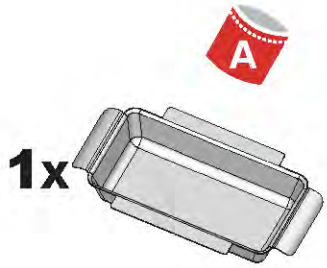


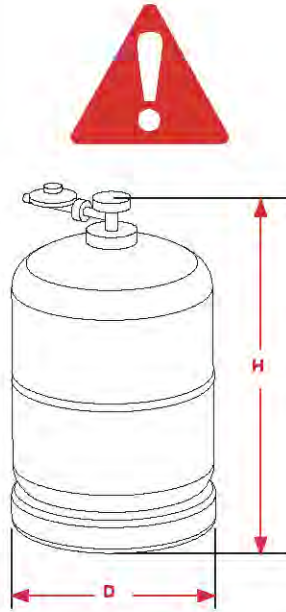
31

1x



32





- FR** - Quelque soit la hauteur H et le diamètre ou la largeur maximum D de la bouteille, ne pas placer la bouteille de gaz sous le barbecue.
- GB** - Whatever the height H and diameter D or the maximum width of the gas cylinder, do not put the gas cylinder under the barbecue.
- DE** - Gasflasche nicht unter den Grill stellen, ohne Rücksicht auf die Höhe H und den Durchmesser oder die maximale Breite D der Flasche.
- IT** - Non sistemare la bombola del gas sotto il barbecue, indipendentemente dall'altezza H e dal diametro o dalla larghezza massimo/a D della bombola.
- ES** - Sea cual sea la altura H y el diámetro o la anchura máxima D de la botella, no coloque la botella de gas debajo de la barbacoa.
- PT** - Qualquer que seja a altura H e o diâmetro ou a largura máxima D da garrafa, não colocar a garrafa de gás sob o grelhador.
- NL** - Wat de hoogte H en de diameter of de breedte D van de fles ook mag zijn, u dient de gasfles niet onder de barbecue te plaatsen.
- SE** - Oavsett höjden H och diametern, eller behållarens maximala bredd D, placera inte gasbehållaren under grillen.
- NO** - Uavhengig av høyden H og diameteren eller maksimumsbredden D på flasken, må du ikke plassere gassflasken under grillen.
- DK** - Placer aldrig gasflasken under grillen, lige meget om flasken er indenfor højden H og har maksimum diameter eller bredde D.
- FI** - Älä aseta kaasupulloa grillin alle, olipa sen korkeus H ja halkaisija tai suurin leveys D mikä tahansa.
- CZ** - A je výška H, maximální průměr a šířka D lahve jakákoliv, nepokládejte plynovou lahev pod barbecue.
- HU** - Bármekkora is legyen a palack „H” magassága vagy „D” maximális átmérője, soha ne helyezze a palackot a grillkészülék alá.
- HR** - Bez obzira koje je boca visine H i promjera ili širine D, ne stavljajte

plinsku bocu na roštilj.

- SI** - Plinske jeklenke ne nameščajte pod žar, ne glede na njeno višino (H), premer ali maksimalno širino (D).
- SK** - Nezávisle od výšky H a maximálneho priemeru alebo šírky D fľaše neumiestňujte plynovú fľašu pod gril.
- PL** - Niezależnie od wysokości (H) i maksymalnej średnicy lub szerokości (D) butli nie wolno umieszczać butli gazowej pod grillem.
- GR** - Μην τοποθετείτε τη φιάλη υγραερίου κάτω από το μπάρμπεκιου, ανεξαρτήτως του ύψους H και της διαμέτρου ή του μέγιστου πλάτους D της φιάλης.
- RO** - Oricare ar fi înălțimea H și diametrul sau lățimea maximă D a buteliei, nu așezați butelia cu gaz sub grătar.
- BG** - Каквито и да са стойностите на височината H и на диаметъра или максималната ширина D на бутилката, не поставяйте газовата бутилка под барбекюто.
- TR** - Yüksekliği (H) ve azami genişliği (D) ne olursa olsun, gaz tüpünü izgaranın altına yerleştirilmemesi gerekir.
- EE** - Olenemata gaasiballooni kõrgusest H ja läbimõõdust D või suurimast laiusdest, ärge pange gaasiballooni grilli alla.
- LV** - Neatkarīgi no tā, kāds ir augstums H un diametrs D vai maksimālais gāzes balona platums, nenovietojiet gāzes balonu zem barbekjū iekārtas.
- LT** - Kad ir koks būtų dujų baliono aukštis (H) ir skersmuo (D) ar didžiausias plotis, nedėkite dujų baliono po kepsnine.
- IS** - Hver sem hæð H og þvermál D eða hámarksbreidd gaskútsins er, ekki setja gaskútinn undir grillið.

AR - بغض النظر عن ارتفاع أسطوانة الغاز وقطرها أو أقصى عرض لها، لا تضع أسطوانة الغاز أسفل الشواية.

