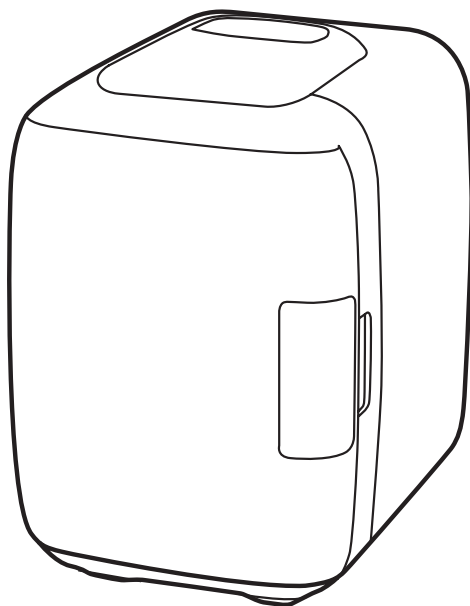


auronic

Gebruiksaanwijzing - Mini Koelkast User Manual - Mini Fridge Manuel d'utilisation - Mini-réfrigérateur

NL p.2-6
EN p.7-11
FR p.12-16

Model/Modèle:
AU3097
AU3098
AU3099



CHN
MADE IN CHINA



Lees de instructies
Please read the manual
Veuillez lire ce mode d'emploi

Introductie

- Bedankt dat je hebt gekozen voor één van onze Auronic producten. Volg te allen tijde de veiligheidsvoorschriften voor veilig gebruik. Mochten er vragen zijn over het product, neem dan contact met ons op via email: service@auronic.nl
- In de veelzijdige Auronic mini koelkast met een inhoud van 4 L kan je gemakkelijk je skincare en make-up producten bewaren, drankjes koelen en zelfs warm eten op temperatuur houden. Gebruik de koelkast thuis of op kantoor met de bijgeleverde AC-kabel. De koelkast kan ook aangesloten worden aan je auto met de bijgeleverde DC-kabel. Afhankelijk van de omgevingstemperatuur kan de koelkast koelen tot 3°C en warm houden tot 45°C.

Waarschuwingen en Veiligheidsinstructies

⚠ Let erop dat het verpakkingsmateriaal niet in handen komt van kinderen. Zij kunnen erin stikken!

⚠ Lees voor gebruik de gebruiksaanwijzing aandachtig door en bewaar deze goed!

- Let op de risico's en consequenties die verbonden zijn aan misbruik van de mini koelkast. Misbruik van de mini koelkast kan resulteren in persoonlijk letsel en schade aan het apparaat.
- Gebruik de mini koelkast alleen voor de doeleinden aangegeven in deze handleiding.
- Als de koelkast niet goed functioneert, gevallen of beschadigd is, gebruik hem dan NIET en raadpleeg dan de Customer Service.
- De koelkast is ontworpen en bedoeld voor privégebruik. Gebruik hem niet voor commerciële doeleinden.
- Als je de mini koelkast niet gebruikt, zet het apparaat dan uit en haal de stekker uit het stopcontact.
- Trek NIET aan het snoer om de stekker uit het stopcontact te halen.
- Verplaats het apparaat NIET door aan het snoer te trekken en draai het snoer NIET.
- Zorg ervoor dat je NIET over de kabel struikelt en dat de kabel NIET geknakt of gedraaid is, of vast zit.
- Het apparaat dient NIET gebruikt te worden door kinderen of mensen met een fysieke of mentale beperking. Gebruik van het apparaat is alleen toegestaan als er een toezichthouder bij is, die verantwoordelijk is voor de veiligheid van de gebruiker.
- Zorg ervoor dat kinderen niet met het apparaat spelen. Dit kan schade aan het apparaat, kortsluiting, brand, of persoonlijk letsel veroorzaken. Houd het apparaat en het snoer buiten bereik van van kinderen jonger dan 8 jaar.
- Haal de mini koelkast NIET uit elkaar, repareer en herstel het apparaat NIET. Dit kan schade aan het apparaat aanbrengen. Voor de eigen veiligheid mogen onderdelen alleen vervangen worden door geautoriseerd onderhoudspersoneel. Stuur de mini koelkast altijd naar een servicecentrum voor reparaties om schade en persoonlijk letsel te voorkomen.
- Zorg ervoor dat de netspanning die op het type-aanduidingsplaatje staat aangegeven, overeenkomt met die van je stroomnet, voor je de mini koelkast aansluit.
- Controleer zowel netsnoer als stekker regelmatig op tekenen van schade of slijtage en is daarvan sprake, gebruik de koelkast dan NIET en laat het netsnoer en/of de stekker vervangen of repareren door geautoriseerd onderhoudspersoneel.
- Gebruik de mini koelkast NIET in de buurt van een bad, een douche, een zwembad, of bij een (was)bak gevuld met water.
- Zorg ervoor dat het apparaat NIET in contact komt met water. Dompel het apparaat NIET onder in water. Als er toch water in of op het apparaat komt, zet het apparaat dan direct uit en neem contact op met onze klantenservice.
- Raak het apparaat en het stroomsnoer NIET met natte handen aan.
- Houd het apparaat uit de buurt van vocht, hitte, ruimtes waar de temperatuur relatief hoog is en hittebronnen zoals ovens.
- Dek de ventilatoren van de mini koelkast niet af als hij aanstaat. Leg nooit kussen of dekens op het apparaat of ertegenaan. Dit kan tot brandgevaar, een elektrische schok, persoonlijk letsel of schade aan het apparaat leiden.
- Zorg ervoor dat er geen stof of vuil in de ventilatoren van de mini koelkast komt. Verstopte ventilatoren kunnen leiden tot brandgevaar.

- Schakel niet direct van de koude stand naar de warmhoudstand. Zet de koelkast voor tenminste 30 minuten uit voordat je schakelt tussen de standen.
- Plaats de koelkast op een stabiele, vlakke en effen ondergrond.
- De koelkast kan zowel binnen als buiten gebruikt worden, laat de koelkast echter NOOIT in de regen staan.
- Schud de mini koelkast NIET, houd of plaats de koelkast niet ondersteboven. Bewaar geen explosieve of licht ontvlambare stoffen in de koelkast. De dampen kunnen brandgevaar of een explosie veroorzaken.
- Plaats geen objecten op de mini koelkast.
- Zorg ervoor dat de stekkers altijd goed in de koelkast en de stroomtoevoer zitten. Losse stekkers kunnen brand veroorzaken.
- Als je de koelkast in een auto/voertuig gebruikt met het DC stroomsnoer zet dan eerst de motor van het voertuig aan. Wanneer de motor aanstaat kan je de koelkast aansluiten aan de auto-adapter. Hierdoor kan je stroomstoten voorkomen en schade aan het voertuig of de koelkast en persoonlijk letsel voorkomen.
- Plaats geen elektrische apparaten in de mini koelkast.
- Zorg ervoor dat de knop of "OFF" staat voordat je de koelkast aansluit.
- Zorg ervoor dat er een radius van 5 cm vrij is rondom de koelkast zodat de koelkast goed kan ventileren.
- De temperatuur van de koelkast is afhankelijk van de omgevingstemperatuur. De koelkast kan producten verkoelen tussen de 19,5°C en 22,5°C onder de omgevingstemperatuur.
- We raden aan om de koelkast een of twee keer per week schoon te maken. Zet de koelkast uit en wacht tot hij op kamertemperatuur is. Veeg de binnenkant van de koelkast droog met een zachte, schone doek.

Ontvangen van Verzending

- Controleer of de inhoud van het pakket overeenkomt met de pakbon wanneer je de verzending ontvangt. Licht je leverancier in als er onderdelen ontbreken. Lijkt de apparatuur beschadigd, dien dan onmiddellijk een klacht in bij de vervoerder en geef de leverancier een gedetailleerde beschrijving van de schade. Bewaar de beschadigde verpakkingen om je klacht te onderbouwen.

Inhoud Verpakking

- Auronic Mini koelkast - Wit - Model AU3097 - EAN 8720195251538
- Auronic Mini koelkast - Zwart - Model AU3098 - EAN 8720195251545
- Auronic Mini koelkast - Roze - Model AU3099 - EAN 8720195251552

Bijgevoegde accessoires

- 1x Handleiding
- 1x AC-kabel
- 1x DC-kabel

Producteigenschappen

- Technische Data

Grootte	19x25x27.7cm
Gewicht	1,9 kg
Kleur	Wit Zwart Roze
Materiaal	Polypropeen
Snoerlengte	AC-kabel: 1,80 m DC-kabel: 2,00 m
Nominaal Voltage	220-240V~
Input/Output	12V ==
Nominale frequentie	60Hz

Nominaal stroomverbruik	48W
Vermogen	AC: Koude stand: 48 W / Warme stand: 40 W DC: Koude stand: 42 W / Warme stand: 36
Standen	Verkoeling: tot 3°C Verwarming: tot 45°C
Inhoud	4L
Geluid	28dB
Type koelkast	thermo-elektrisch

Overige eigenschappen

- Oververhittingsbeveiliging;
- Geen vriesvak;
- Geschikt voor binnen- en buitengebruik;
- Verwijderbare plank en container (binnenkant).

Instructies voor Gebruik

⚠ De temperatuur van de koelkast is afhankelijk van de omgevingstemperatuur. De koelkast kan producten verkoelen tussen de 19,5 °C en 22,5 °C onder de omgevingstemperatuur.

Thuis

- Gebruik de bijgeleverde AC-kabel en steek deze in de AC-poort (fig. 6). Steek de AC-stekker in het stopcontact.

Auto

- Zet eerst de motor van het voertuig aan. Wanneer de motor aanstaat kan je de koelkast aansluiten aan de auto-adapter. Hierdoor kan je stroomstoten die oververhitting of brand veroorzaken voorkomen. Gebruik de meegeleverde DC-kabel en steek deze in de DC-poort. Steek de DC-stekker in een geschikte sigaretten aansteker.

Koud/warm instellen

- Verkoelen; Zet de schakelaar achterop de koelkast op "COLD". Een groen indicatielicht geeft aan dat de koelkast op de koude stand staat.
- Verwarmen: Zet de schakelaar achterop de koelkast op "WARM". Een rood indicatielicht geeft aan dat de koelkast op de warme stand staat.

Fig. 6

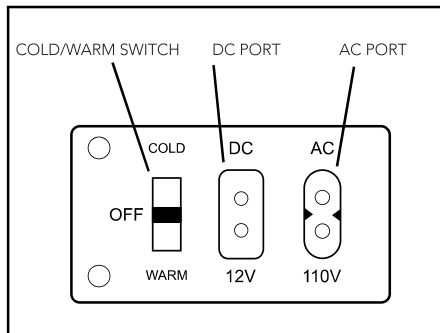
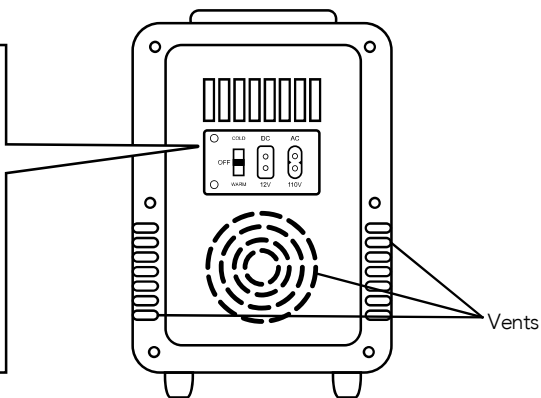


Fig. 7



Tips

- We raden aan om gekoeld eten en drinken in de koelkast te doen. Het duurt 2-3 uur om drank op kamertemperatuur in de koelkast te koelen.
- De koelkast is niet ontworpen om koud eten op te warmen; de koelkast kan alleen warm eten warm houden.
- De koelkast kan warm en koud eten een hele dag op temperatuur houden.

Probleem - Oplossing

Probleem	Oorzaak	Oplossing
Er blinkt een groen licht aan de achterkant van de koelkast.	Ventilator draait niet.	Neem contact op met de klantenservice.
Ventilator maakt een hard geluid.	Controleer of de ventilator geblokkeerd is of niet draait.	Controleer of er tenminste 5 cm ruimte rondom de ventilator of ventilatiegaten is. Neem contact op met de klantenservice als het probleem zich blijft voordoen.
De koelkast koelt niet naar behoren.	De koelkast koelt de inhoud 19,5°C - 22,5°C onder de omgevingstemperatuur.	Neem contact op met de klantenservice, als de koeltemperatuur aanzienlijk minder is dan geadverteerd.
De koelkast koelt niet en de lichten aan de achterkant van de koelkast zijn uit.	Er is iets mis met de hoofdstroom.	Controleer de stopcontacten.
De koelkast werkt niet.		Als de koelkast niet werkt in je kantoor of thuis: Probeer de koelkast in je auto aan te sluiten met het bijgeleverde DC-stroomsnoer. Als de koelkast niet werkt in je auto/voertuig: Plug de koelkast thuis/op kantoor in een 220-240V contact met het bijgeleverde AC stroomsnoer.
		Neem contact op met onze klantenservice als het probleem zich blijft voordoen
Er vormt zich ijs in de binnenkant van de koelkast, of rond de schroeven aan de achterkant. Er verzamelt zich water op de bodem van de koelkast.	Controleer of de deur schoon en vrij van blokkades is en goed dicht zit.	Zet de koelkast uit en wacht tot hij op kamertemperatuur is. Veeg de binnenkant van de koelkast droog met een zachte, schone doek. We raden aan dit een of twee keer per week te doen.
Water druppelt of lekkage.	Condensatie. Als ze aan het koelen zijn is het normaal voor thermo-elektrische apparaten om waterdruppels te produceren aan de achterkant van de koelkast die kunnen bevriezen en weer smelten. Condensatie is normaal bij thermo-elektrische apparaten. Controleer of deze waterophoping veroorzaakt wordt door condensatie.	
		Neem contact op met de klantenservice als deze problemen zich blijven voordoen.

Onderhoud en Reiniging

- Maak de binnen- en buitenkant van de mini koelkast schoon met een schone, vochtige doek. Gebruik geen agressieve schuur- en schoonmaakmiddelen.

Opslag

- Bewaar de Mini koelkast op een droge, schone plek. Bewaar het apparaat niet in extreem hoge of lage temperaturen.

Weggoien - Recyclen

- Denk aan het milieu en lever een bijdrage aan een schonere leefomgeving! Gooi de Mini Koelkast aan het einde van zijn levensduur niet weg met het normale huisvuil, maar lever het in op een door de overheid aangewezen inzamelpunt om het te laten recyclen.

Service en Garantie

- Indien je service of informatie nodig hebt omtrent je product, schroom dan niet en stuur een e-mail naar service@auronic.nl
- Wij verlenen 2 jaar garantie op onze producten. De klant dient een aankoopbewijs te kunnen tonen en de garantie dient binnen een periode van 2 jaar na de aankoopdatum geldend te worden gemaakt. Let op de garantie geldt niet: bij schade veroorzaakt door onjuist gebruik of reparatie; voor aan slijtage onderhevige onderdelen; voor gebreken waarvan de klant bij aankoop op de hoogte was; bij defecten door eigen schuld van de klant, bij schade door derden.

Disclaimer

- Veranderingen onder voorbehoud; specificaties kunnen veranderen zonder opgaaf van redenen.

Introduction

- Thank you for choosing our Auronic product! Please always follow the instructions for safe usage. If you have any questions about the product or experience any problems, please contact us by email: service@auronic.nl
- Use the versatile Auronic Mini Fridge to store your skincare and make-up products, cool your drinks, or keep your hot food at the preferred temperature. The fridge has a content of 4 L and, depending on the ambient temperature can cool the contents down to 3°C or heat them up to 45°C. Use the fridge at home or at the office with the included AC cable, or in your car with the included DC cable.

Warnings and Safety Instructions

- ⚠ Please ensure that the packaging is kept out of the reach of children! Risk of suffocation!
- ⚠ Make sure to keep this user manual. Read the manual carefully before using your Auronic Mini Fridge!
- Be aware of the risks and consequences resulting from misuse of the Mini Fridge. Misuse of the Mini Fridge can result in personal injury, or damages to the appliance.
- Use the Mini Fridge only for purposes described in this user manual.
- If the Mini Fridge malfunctions, is dropped or (appears to be) damaged in any manner, do NOT use the appliance and contact Customer Service.
- The Mini Fridge is designed and intended for private, non-commercial use only.
- When you are not using the Mini Fridge, turn the device off and disconnect the device from the power socket
- Do NOT disconnect the Mini Fridge from its power supply by pulling the cable.
- Do NOT carry or pull the device by its cable.
- Make sure that you do NOT trip over the cable. The cable should not be kinked, trapped or twisted.
- This device should NOT be used by children or persons with physical, sensory or mental disabilities, unless they are supervised or have been given instruction concerning the use by a person responsible for their safety.
- Make sure that children do NOT play with the Mini Fridge. This can damage the appliance or cause a short circuit, fire, or personal injury. Keep the appliance and power cord away from children under the age of 8.
- Keep the Mini Fridge away from children when using and storing.
- Do NOT reconstruct, repair or disassemble the Mini Fridge, this can damage the device. For safety reasons, these parts may only be replaced by authorized service personnel. In order to prevent hazards, always send the Mini Fridge to the service centre for repairs.
- Make sure your outlet supplies the correct power voltage to avoid damage to the Mini Fridge.
- Always check the power cord and plug before using the Mini Fridge. Do NOT operate the fridge if the cord or plug are damaged. A damaged cord or plug must be replaced by a qualified person in order to avoid damages and personal injuries.
- Do NOT use the Mini Fridge in or near a bath, shower, swimming pool, or over a basin filled with water.
- Make sure to prevent any contact with water. Do NOT submerge the Mini Fridge in water. If water does get inside the casing, turn the appliance off immediately and contact our customer service.
- Do NOT operate the device with damp or wet hands and do NOT touch the power cord with damp or wet hands.
- Keep the Mini Fridge away from moisture, heat and in or close to areas where the surrounding temperature is relatively hot (e.g. stoves or other sources of heat).
- Do NOT cover the fans of the Mini Fridge when it is switched on. Never put blankets or cushions on top of or against the fridge. This poses a risk of fire, electric shock or injury.
- Make sure that the fans are free of dust and dirt. Obstructed fans can pose a potential fire hazard.
- To switch temperature control, the unit must be turned to the OFF setting for 30 minutes before shifting the unit from 'cold' to 'warm'.
- Place the Mini Fridge on a stable, level and horizontal surface.
- The fridge can be used both indoors and outdoors. However, make sure to NEVER leave the appliance in the rain.

- Do NOT shake the mini fridge, do NOT hold or place the fridge upside down. Do NOT keep explosive or flammable substances in the fridge. The fumes can cause fire or an explosion.
- Do NOT place objects on the Mini Fridge.
- When plugging in the unit, ensure that the power cord is inserted tightly into the socket. A loose socket can cause damage or fire.
- When using the unit in a car/vehicle with the DC power cord, the vehicle's engine must be turned on first. When the engine is running, the unit can then be plugged into the vehicle's adapter. This prevents a power surge and potential property damage, injury and/or fire.
- Do NOT place other electrical appliances inside the Mini Fridge.
- Make sure that the switch on the back of the unit is set to "OFF" before connecting the fridge to its power source.
- A minimum of 5 cm vent clearance is required for proper ventilation.
- The Mini Fridge can cool contents between 19,5°C and 22,5°C below ambient temperature. Ambient temperature refers to the temperature of the surrounding environment.
- We recommend cleaning the fridge once or twice a week. While the unit is off and at room temperature, take a soft cloth and gently wipe down the inside of your unit to remove any moisture that may accumulate.

Receiving Your Shipment

- When receiving your shipment, make sure that the contents are consistent with the packing list. Notify your distributor of any missing items. If the equipment appears to be damaged, file a claim immediately with the carrier and notify your distributor at once, giving a detailed description of any damage. Save the damaged packing container to substantiate your claim.

Contents of Package

- Auronic Mini Fridge - White - Model AU3097 - EAN 8720195251538
- Auronic Mini Fridge - Black - Model AU3098 - EAN 8720195251545
- Auronic Mini Fridge - Pink - Model AU3099 - EAN 8720195251552

Included Accessories

- 1x User Manual
- 1x AC Cable
- 1x DC Cable

Product Features

Technical Data

Size	19x25x27.7cm	Nominal Power Consumption	48W
Weight	1,9 kg	Power	AC: Cold mode: 48 W / Warm mode: 40 W DC: Cold mode: 42 W / Warm mode: 36 W
Colour	White Black Pink	Modes	Cold mode: down to 3°C Warm mode: up to 45°C
Material	Polypropen	Capacity	4L
Cable Length	AC-cable: 1,80 m DC-cable: 2,00 m	Sound level	28dB
Nominal Voltage	220-240V~	Fridge type	Thermo-electric
Input/output	12V ==		
Nominal Frequency	60 Hz		

Other Features

- Overheat protection;
- No freezer compartment;
- Suitable for indoor and outdoor use;
- Removable shelf and container (interior).

Operating Instructions

- ⚠ The Mini Fridge can cool contents between 19,5 °C and 22,5 °C below ambient temperature. Ambient temperature refers to the temperature of the surrounding environment.

Indoors

- Use the supplied AC Power Cord, insert the connector into the unit's AC port (fig. 6) and insert the AC plug into a wall socket.

Car

- The car engine must be turned on first before plugging in the fridge. This precaution prevents a power surge that can lead to the fridge overheating and/or becoming a potential fire risk. Use the supplied DC power cord and insert it into the unit's DC port and the DC plug into the appropriate cigarette-lighter outlet.

Cooling down/Heating up settings

- Cooling: Set the switch on the back of the refrigerator to "COLD". A green indicator light indicates that the refrigerator is set to the cooling mode.
- Heating: Set the switch on the back of the refrigerator to "WARM". A red indicator light indicates that the refrigerator is set to the heating mode.

Fig. 6

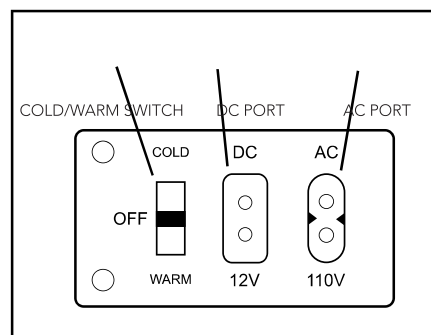
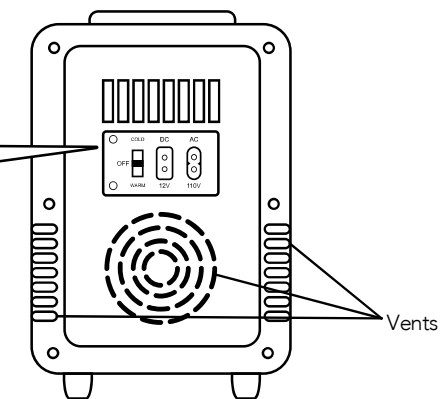


Fig. 7



Tips

- We recommend putting pre-chilled food and drinks in the Mini Fridge. If drinks are at room temperature it will take 2-3 hours to chill them.
- The Mini Fridge is not designed to heat cold food, only to preserve hot foods at a warm temperature.
- With proper use, the Mini Fridge can preserve the temperature of food, warm or cold, all day.

Troubleshooting

Problem	Cause	Solution
Blinking green light in the back of the fridge.	Fan not rotating.	Contact Customer Support for assistance.
Fan makes a loud noise	Check for fan obstruction or failure	Check the back to see if there is at least a 5 cm clearance around the fan and vents. If the issue persists, contact our Customer Support.
The fridge doesn't cool the contents as advertised.	Most fridges cool contents down anywhere from 19,5°C - 22,5°C below ambient temperature	If the cooling temperature is significantly less than what is listed for your unit, contact Customer Support.
The fridge is not cooling and the lights in the back are off Unit stopped working.	Main power source failure.	Check the outlets first. If the fridge is not turning on in your home/office: Try plugging the fridge into your car using the included DC power cord. If the fridge is not turning on in your car/motor vehicle: Try plugging the unit into a 220V-240V outlet in your home/office using the included AC power cord. If the issue persists, contact our Customer Support.
Ice is building up inside the fridge, around the center screws in the back Water is collecting at the bottom of the fridge Water drip or leakage.	Check if the door is clean and free from obstruction and is closed securely. Water condensation. It is normal for thermo-electric units, while in cooling mode, to produce water droplets that may freeze in the back and then melt. Water condensation is normal in thermo-electric units. Check if the water accumulation is due to condensation.	While the unit is off and at room temperature, take a soft cloth and gently wipe down the inside of your unit to remove any moisture that may accumulate. This is recommended once or twice a week. If the issue persists, contact Customer Support for further assistance.

Maintenance and Cleaning

- Clean the interior and exterior of the Mini Fridge with a damp cloth and dry thoroughly. Do NOT use abrasive or aggressive cleaning agents.

Storage

- Store the Mini Fridge in a clean and dry place. Do not store the device in extreme high or extreme low temperatures.

Disposal - Recycle

- Contribute to a cleaner living environment! Do not dispose of the Mini Fridge with the household waste. For proper recycling, please contact your local authority or your household waste disposal service for further details on your nearest designated collection point.

Service and Warranty

- If you need service or information regarding your product, please contact the Auronic Customer Support at service@auronic.nl
- Auronic provides a 2 year warranty on its products. To obtain service during the warranty period, the product needs to be returned with a proof of purchase. Product defects have to be reported within 2 years from the date of purchase. This warranty does not cover: damages caused by misuse or incorrect repair; parts subject to wear; defects that the customer was aware of at the time of purchase; damages or defects caused by customer neglect; damages or defects caused by third parties.

Disclaimer

- Changes reserved; specifications are subject to change without stating grounds for doing so.

Introduction

- Merci d'avoir choisi ce produit de Auronic ! Suivez toujours les instructions pour une utilisation sûre. Si vous avez des questions sur le produit ou si vous rencontrez des problèmes, veuillez nous contacter par courrier électronique: service@auronic.nl
- Utilisez le mini-réfrigérateur polyvalent Auronic pour stocker vos produits de soin et de maquillage, refroidir vos boissons ou conserver vos aliments chauds à la température souhaitée. Le réfrigérateur a une contenance de 4 L et peut, en fonction de la température ambiante, refroidir le contenu jusqu'à 3°C ou le réchauffer jusqu'à 45°C. Utilisez le réfrigérateur à la maison ou au bureau avec le câble CA inclus, ou dans votre voiture avec le câble CC inclus.

Avertissements et consignes de sécurité

⚠️ **Veillez à ce que l'emballage soit tenu hors de portée des enfants! Risque d'étouffement !**

⚠️ **Veillez à conserver ce manuel d'utilisation. Avant d'utiliser vos Mini-réfrigérateur, lisez ce qui suit:**

- Soyez conscient des risques et des conséquences résultant d'une utilisation inappropriée du mini-réfrigérateur. Une utilisation inappropriée du mini réfrigérateur peut entraîner des blessures ou des dommages à l'appareil.
- Utilisez le mini réfrigérateur uniquement aux fins décrites dans le présent mode d'emploi.
- Si le mini réfrigérateur fonctionne mal, tombe ou (semble) est endommagé de quelque manière que ce soit, n'utilisez PAS l'appareil et contactez le service clientèle.
- Le mini réfrigérateur est conçu et destiné à un usage privé et non commercial uniquement.
- Lorsque vous n'utilisez pas le mini réfrigérateur, éteignez l'appareil et débranchez-le de la prise de courant.
- Ne débranchez PAS le mini réfrigérateur de son alimentation électrique en tirant sur le cordon d'alimentation.
- Ne transportez PAS l'appareil en tirant sur son cordon d'alimentation.
- Veillez à ne pas trébucher sur le câble. Le câble ne doit pas être plié, coincé ou tordu.
- Cet appareil ne doit PAS être utilisé par des enfants ou des personnes souffrant d'un handicap physique, sensoriel ou mental, à moins qu'ils ne soient supervisés ou qu'une personne responsable de leur sécurité ne leur ait donné des instructions concernant l'utilisation de l'appareil.
- Veillez à ce que les enfants ne jouent PAS avec le mini réfrigérateur. Cela pourrait endommager l'appareil ou provoquer un court-circuit, un incendie ou des blessures. Gardez l'appareil et le câble hors de portée des enfants de moins de 8 ans.
- Gardez le mini réfrigérateur hors de portée des enfants lors de son utilisation et de son rangement.
- Ne pas reconstruire, réparer ou démonter le mini réfrigérateur, cela peut l'endommager. Pour des raisons de sécurité, ces pièces ne peuvent être remplacées que par du personnel de service autorisé. Afin d'éviter tout risque, envoyez toujours le mini réfrigérateur au centre de service pour réparation.
- Assurez-vous que votre prise de courant fournit la bonne tension pour éviter d'endommager le mini réfrigérateur.
- Vérifiez toujours le câble et la prise avant d'utiliser le mini réfrigérateur. N'utilisez PAS le réfrigérateur si le cordon ou la fiche sont endommagés. Un cordon ou une fiche endommagé doit être remplacé par une personne qualifiée afin d'éviter des dommages et des blessures.
- N'utilisez PAS le mini réfrigérateur dans ou près d'une baignoire, d'une douche, d'une piscine ou au-dessus d'un bassin rempli d'eau.
- Veillez à éviter tout contact avec l'eau. N'immergez PAS le mini réfrigérateur dans l'eau. Si de l'eau pénètre à l'intérieur du boîtier, éteignez immédiatement l'appareil et contactez notre service clientèle.
- N'utilisez PAS l'appareil avec des mains humides ou mouillées et ne touchez pas le câble avec des mains humides ou mouillées.
- Gardez le mini réfrigérateur à l'abri de l'humidité et de la chaleur et dans ou à proximité de zones où la température ambiante est relativement élevée (par exemple, les cuisinières ou autres sources de chaleur).
- Ne couvrez PAS les ventilateurs du mini réfrigérateur lorsqu'il est allumé. Ne mettez jamais de couvertures ou de coussins sur ou contre le réfrigérateur. Cela présente un risque d'incendie, de choc électrique ou de blessure.
- Assurez-vous que les ventilateurs sont exempts de poussière et de saleté. Des ventilateurs obstrués peuvent présenter un risque d'incendie.
- Ne placez PAS d'objets sur le mini réfrigérateur.

- Pour régler la température, l'appareil doit être mis en position OFF pendant 30 quelques minutes avant de passer de "froid" à "chaud".
- Placez le mini réfrigérateur sur une surface stable, plane et horizontale.
- Le réfrigérateur peut être utilisé aussi bien à l'intérieur qu'à l'extérieur. Cependant, veillez à ne JAMAIS laisser l'appareil sous la pluie.
- Ne secouez PAS le mini réfrigérateur, ne le tenez pas et ne le placez pas à l'envers. Ne gardez PAS de substances explosives ou inflammables dans le réfrigérateur. Les fumées peuvent provoquer des colères ou une explosion.
- Lorsque vous branchez l'appareil, assurez-vous que le câble est bien inséré dans la prise. Une prise de courant mal branchée peut causer des dommages ou un incendie.
- Lorsque vous utilisez l'appareil dans une voiture/un véhicule avec le câble CC, le moteur du véhicule doit être allumé en premier. Lorsque le moteur tourne, l'appareil peut alors être branché sur l'adaptateur du véhicule. Cela permet d'éviter une surtension et d'éventuels dommages matériels, blessures et/ou incendies.
- Ne placez PAS d'autres appareils électriques à l'intérieur du mini réfrigérateur.
- Assurez-vous que l'interrupteur situé à l'arrière de l'appareil est sur "OFF" avant de brancher le réfrigérateur à sa source d'alimentation.
- Un dégagement minimum de 5 cm est nécessaire pour une bonne ventilation.
- Le mini réfrigérateur peut refroidir son contenu entre 19,5°C et 22,5°C en dessous de la température ambiante. La température ambiante fait référence à la température du milieu environnant.
- Nous recommandons de nettoyer le réfrigérateur une ou deux fois par semaine. Lorsque l'appareil est éteint et à température ambiante, prenez un chiffon doux et essuyez doucement l'intérieur de votre appareil pour éliminer toute humidité qui pourrait s'y accumuler.

Recevoir la livraison

- Contrôlez si le contenu de la boîte correspond au bon de livraison quand vous recevez la livraison. Informez votre fournisseur s'il manque des pièces. Quand il semble que l'équipement est endommagé, portez immédiatement plainte au transporteur et lui donnez une description détaillée des dommages. Gardez les emballages endommagés pour étayer votre plainte.

Contenu du colis

- Auronic Mini-réfrigérateur- Blanc - Modèle AU3097 - EAN 8720195251538
- Auronic Mini-réfrigérateur - Noir - Modèle AU3098 - EAN 8720195251545
- Auronic Mini-réfrigérateur - Rose - Modèle AU3099 - EAN 8720195251552

Accessoires inclus

- 1x Mode d'emploi
- 1x câble AC
- 1x câble DC

Caractéristiques du produit

- Données techniques

Taille	19x25x27,7 cm	Puissance nominale	48W
Poids	1,9 kg	Alimentation	AC : Mode froid : 48 W / Mode chaud : 40 W DC : Mode froid : 42 W / Mode chaud : 36 W
Couleur	Blanc Noir Rose		
Matériau	Poypropylène	Modes	Mode froid : jusqu'à 3°C Mode chaud : jusqu'à 45°C
Longueur du câble	Câble AC l: 1,80 m Câble DC l: 2,00 m	Capacité	4 L
Tension nominale	220-240V~	Volume sonore	28 dB
Entrée/Sortie	12V ===	Type de réfrigérateur	Thermo-électrique
Fréquence nominale	60 Hz		

Autres caractéristiques

- Protection contre la surchauffe ;
- Pas de compartiment congélateur ;
- Convient pour une utilisation à l'intérieur et à l'extérieur ;
- Étagère et conteneur amovibles (intérieur).

Instructions d'utilisation

⚠ Le mini réfrigérateur peut refroidir le contenu entre 19,5 °C et 22,5 °C en dessous de la température ambiante. La température ambiante se réfère à la température du milieu environnant.

Intérieur

- Utilisez le câble CA fourni, insérez le connecteur dans le port CA de l'appareil (fig. 6) et insérez la fiche CA dans une prise murale.

Voiture

- Le moteur de la voiture doit d'abord être allumé avant de brancher le réfrigérateur. Cette précaution permet d'éviter une surtension qui pourrait entraîner une surchauffe du réfrigérateur et/ou un risque potentiel d'incendie. Utilisez le câble DC fourni et insérez-le dans le port DC de l'appareil et la fiche DC dans la prise allume-cigare appropriée.

Froid/chaud

- Refroidir: Réglez l'interrupteur à l'arrière du réfrigérateur sur "COLD". Une lumière verte indique que le réfrigérateur est en mode froid.
- Réchauffer: Réglez l'interrupteur à l'arrière du réfrigérateur sur "WARM". Une lumière rouge indique que le réfrigérateur est en mode chaud.

Fig. 6

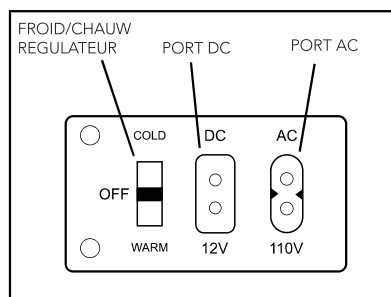
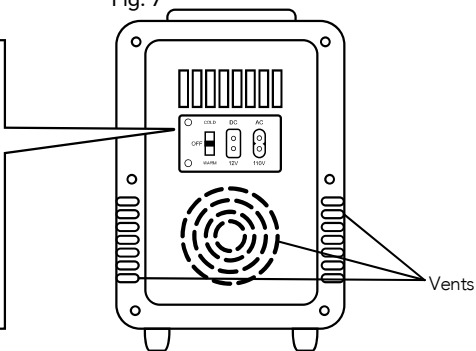


Fig. 7



Conseils

- Nous vous recommandons de mettre les aliments et les boissons prérefroidis dans le mini-réfrigérateur. Si les boissons sont à température ambiante, il faudra 2 à 3 heures pour les refroidir.
- Le mini-réfrigérateur n'est pas conçu pour réchauffer les aliments froids, mais uniquement pour conserver les aliments chauds à température ambiante.
- Avec un usage approprié, le mini-réfrigérateur peut conserver la température des aliments, chauds ou froids, toute la journée.

Résolution des problèmes

Problème	Cause	Solution
Lumière verte clignotante à l'arrière du réfrigérateur.	Le ventilateur ne tourne pas	Contactez le service clientèle pour obtenir de l'aide.
Le ventilateur fait beaucoup de bruit	Vérifier l'obstruction ou la défaillance du ventilateur	Vérifiez à l'arrière pour voir s'il y a au moins 5 cm d'espace libre autour du ventilateur et des événements. Si le problème persiste, contactez notre service clientèle.
Le réfrigérateur ne refroidit pas le contenu comme annoncé.	La plupart des réfrigérateurs refroidissent leur contenu entre 19,5°C et 22,5°C en dessous de la température ambiante	Si la température de refroidissement est nettement inférieure à celle indiquée pour votre appareil, contactez le service clientèle.
Le réfrigérateur ne refroidit pas et les lumières à l'arrière sont éteintes L'unité a cessé de fonctionner.	Panne de la source d'alimentation principale.	Vérifiez d'abord les prises de courant. Si le réfrigérateur n'est pas allumé à votre domicile/bureau : essayez de brancher le réfrigérateur dans votre voiture en utilisant le câble DC fourni. Si le réfrigérateur ne s'allume pas dans votre voiture/véhicule motorisé Essayez de brancher l'appareil sur une prise 220V-240V à votre domicile/bureau en utilisant le câble AC inclus. Si le problème persiste, contactez notre service clientèle.
La glace s'accumule à l'intérieur du réfrigérateur, autour des vis centrales à l'arrière L'eau s'accumule au fond du réfrigérateur Gouttelettes ou fuites d'eau.	Vérifiez que la porte est propre et sans obstruction et qu'elle est bien fermée. Condensation de l'eau. Il est normal que les appareils thermoélectriques, lorsqu'ils sont en mode de refroidissement, produisent des gouttelettes d'eau qui peuvent geler à l'arrière puis fondre. La condensation de l'eau est normale dans les unités thermoélectriques. Vérifiez si l'accumulation d'eau est due à la condensation.	Lorsque l'appareil est éteint et à température ambiante, prenez un chiffon doux et essuyez doucement l'intérieur de votre appareil pour éliminer toute humidité qui pourrait s'y accumuler. Il est recommandé de le faire une ou deux fois par semaine. Si le problème persiste, contactez le service d'assistance à la clientèle pour obtenir de l'aide.

Entretien et nettoyage

- Nettoyez l'intérieur et l'extérieur du mini réfrigérateur avec un chiffon humide et séchez-le soigneusement. N'utilisez PAS de produits de nettoyage abrasifs ou agressifs.

Stockage

- Rangez le Mini-réfrigérateur dans un endroit propre et sec. Ne le rangez pas dans des lieux soumis à des températures extrêmement élevées ou extrêmement basses.

Élimination - Recyclage

- Contribuez à un environnement de vie plus propre ! Ne jetez pas le Mini-réfrigérateur avec les ordures ménagères. Pour un recyclage approprié, veuillez apporter ce produit à un point de collecte désigné. Veuillez contacter le service d'élimination des déchets ménagers local pour obtenir de plus amples informations sur le point de collecte désigné le plus proche.

Service et garantie

- Si vous avez besoin d'un service ou d'informations concernant votre produit, veuillez contacter le service clientèle de Auronic à l'adresse service@auronic.nl
- Auronic offre une garantie de 2 ans sur ses produits. Pour obtenir un service pendant la période de garantie, le produit doit être retourné avec une preuve d'achat. Les défauts du produit doivent être signalés dans un délai de deux ans à compter de la date d'achat. Cette garantie ne couvre pas : les dommages causés par une mauvaise utilisation ou une réparation incorrecte ; les pièces d'usure ; les défauts dont le client avait connaissance au moment de l'achat ; les dommages ou défauts causés par la négligence du client ; les dommages ou défauts causés par des tiers.

Clause de non-responsabilité

- Sous réserve de modifications ; les spécifications peuvent être modifiées sans justification.

© LifeGoods B.V.

Wisselweg 33
1314CB Almere
Netherlands
04/2023 - V3.0
www.auronic.nl