

# REVALL



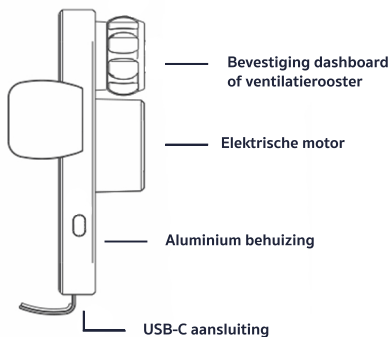
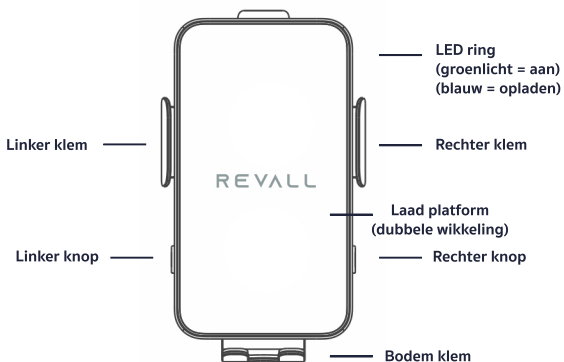
## Wireless Car Charger User Manual

Nederlands/English/Deutsch  
[www.revall.nl](http://www.revall.nl)

# Overview

Nederlands.....	3
English.....	8
Deutsch.....	13

# Productinformatie



# Plug & Play

1. Bevestig de draadloze telefoonhouder met de dashboard zuignap of ventilatierooster bevestiging.
2. Sluit de USB-kabel aan in de sigarettenaansteker aansluiting (12-24V) of de USB aansluiting die standaard in de auto zit.
3. Sluit de USB-kabel aan in de telefoonhouder en wacht tot de LED ring verlichting groen word.
4. Plaats je telefoon in de telefoonhouder. De telefoonhouder herkend het Qi protocol oplaadsysteem van de telefoon en sluit automatisch de klemmen. De telefoonhouder verlichting verandert dan van groen naar blauwe verlichting en begint met opladen van je telefoon.
5. Als de telefoonhouder niet sluit na het plaatsen van je telefoon druk dan de knop in om telefoonhouder te laten sluiten.
6. Druk op de knop om de klemmen te openen na het opladen.
7. Geniet van een ijzersterke telefoonhouder die razendsnel oplaad!

# Productspecificatie

**Merk:** REVALL

**Model:** Wireless Car Charger

**Input:** 5V/2A 9V/2A

**Output:** 15W/10W/7,5W/5W

**Oplaadpoorten:** USB-C

**Fast charging:** QC3.0 Qi oplaad protocollen

**Kleur:** Space grey

**Afmetingen:** 117 x 60 x 33mm

**Materiaal:** Aluminium + ABS + PC

# Veelgestelde vragen

## Waarom gaat mijn apparaat niet aan?

- Is de USB-kabel goed aangesloten in de sigaretten aansteker of USB aansluiting?
- Is de USB-kabel goed aangesloten in de telefoonhouder?
- Is de USB-kabel defect?
- Staat de auto motor aan?

## Waarom laadt mijn apparaat niet op?

- Staat de groene verlichting aan?
- Is het apparaat op de juiste manier aangesloten in de aansluiting?
- Is de USB-kabel defect?
- Als het apparaat aan het opladen is dan word de verlichting blauw.

## Welke soort oplader moet ik gebruiken?

- Wij adviseren om een QC 3.0 USB oplader te gebruiken. Deze autolader is ook meegeleverd bij het product.

## Heb je nog vragen of opmerkingen?

Dan kan je altijd bij ons terecht!

Stuur ons een email via: [info@revall.nl](mailto:info@revall.nl) of stuur ons een bericht via Bol.com of Amazon

# Retourvoorwaarden & Garantie

Wij streven er naar om bij elke bestelling de verwachtingen van klanten te overtreffen en al onze klanten zo snel mogelijk te helpen bij problemen.

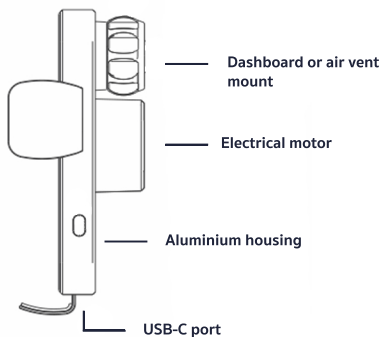
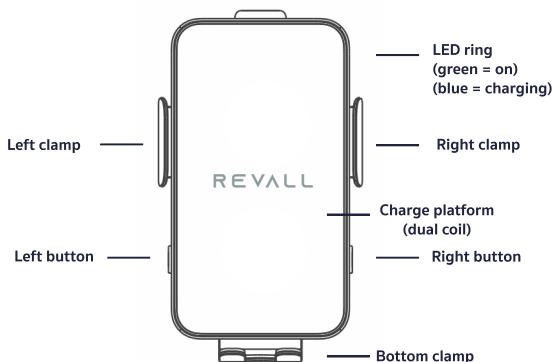
Als er na het bestellen van een product kwaliteitsproblemen ervaren worden. Neem dan binnen 30 dagen contact met ons op, om zo tot een oplossing te komen. Retourneren kan gratis via Bol.com of Amazon en is voor eigen kosten via revall.nl

De garantie periode van alle REVALL producten bedraagt 12 maanden. De garantie geldt niet als er sprake is van schade veroorzaakt door mensen of verkeerd gebruik van het product.

Als er vragen of opmerkingen zijn, kan je altijd bij ons terecht! Stuur ons een email via: [info@revall.nl](mailto:info@revall.nl) of een berichtje via Bol.com of Amazon

Bekijk ook onze website voor meer producten en gebruik de kortingscode **WELCOME10** voor 10% korting op je bestelling!  
[www.revall.nl](http://www.revall.nl)

# Product Information





# Plug & Play

1. Attach the wireless phone holder using the dashboard suction cup or ventilation grille mount.
2. Connect the USB cable to the cigarette lighter socket (12-24V) or the USB port standard in the car.
3. Connect the USB cable to the phone holder and wait until the LED ring lights up green.
4. Place your phone in the phone holder. The phone holder recognizes the Qi protocol charging system of the phone and automatically closes the clamps. The phone holder lighting then changes from green to blue, indicating the start of phone charging.
5. If the phone holder does not close after placing your phone, press the button to close the phone holder.
6. Press the button to open the clamps again after charging.
7. Enjoy a robust phone holder that charges your phone rapidly!

# Product Specification

**Brand:** REVALL

**Model:** Wireless Car Charger

**Input:** 5V/2A 9V/2A

**Output:** 15W/10W/7,5W/5W

**Charging port:** USB-C

**Fast charging:** QC3.0 Qi charging protocols

**Color:** Space grey

**Dimensions:** 117 x 60 x 33mm

**Material:** Aluminium + ABS + PC

# FAQ

## **Why isn't my device turning on?**

- Is the USB cable properly connected to the cigarette lighter or USB port?
- Is the USB cable securely connected to the phone holder?
- Is the USB cable damaged?
- Is the car engine running?

## **Why isn't my device charging?**

- Is the green light on?
- Is the device correctly connected to the port?
- Is the USB cable damaged?
- If the device is charging, the light will turn blue.

## **What type of charger should I use?**

- We recommend using a QC 3.0 USB charger.  
This car charger is also included with the product.

## **Do you have any questions or comments?**

Feel free to contact us! Send us an email at [info@revall.nl](mailto:info@revall.nl) or send us a message via Bol.com or Amazon.

# Return Conditions and Warranty

We strive to exceed customer expectations with every order and aim to assist all our customers as promptly as possible with any issues.

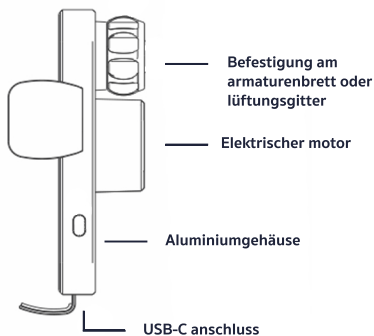
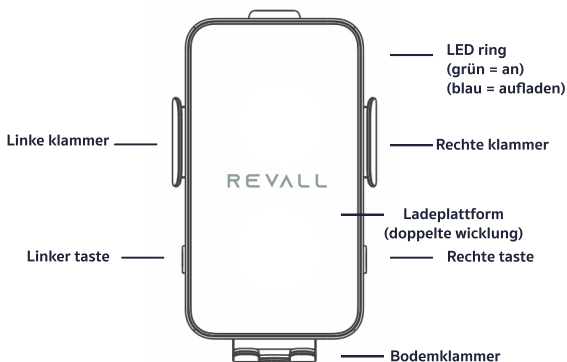
If there are quality problems experienced after ordering a product, please contact us within 30 days to find a resolution. Returns can be made free of charge through Bol.com or Amazon and are at the customer's expense via revall.nl.

The warranty period for all REVALL products is 12 months. The warranty does not apply in cases of damage caused by human factors or incorrect use of the product.

If you have any questions or comments, feel free to reach out to us! Send us an email at [info@revall.nl](mailto:info@revall.nl) or a message via Bol.com or Amazon.

Check our website for more products and use the discount code **WELCOME10** for a 10% discount on your order!  
[www.revall.nl](http://www.revall.nl)

# Produktinformation



# Plug & Play

1. Befestigen Sie die drahtlose Handyhalterung mit dem Saugnapf für das Armaturenbrett oder der Befestigung am Lüftungsgitter.
2. Schließen Sie das USB-Kabel an den Zigarettenanzünderanschluss (12-24V) oder den standardmäßigen USB-Anschluss im Auto an.
3. Verbinden Sie das USB-Kabel mit der Handyhalterung und warten Sie, bis die LED-Ringbeleuchtung grün wird.
4. Setzen Sie Ihr Telefon in die Handyhalterung. Die Halterung erkennt das Qi-Protokoll des Ladegeräts des Telefons und schließt die Klemmen automatisch. Die Beleuchtung der Handyhalterung wechselt dann von grün zu blau und beginnt mit dem Aufladen Ihres Telefons.
5. Wenn die Halterung nach dem Einsetzen des Telefons nicht schließt, drücken Sie die Taste, um die Halterung zu schließen.
6. Drücken Sie die Taste, um die Klemmen nach dem Aufladen zu öffnen.
7. Genießen Sie eine robuste Handyhalterung, die Ihr Telefon blitzschnell auflädt!

# Produktspezifikationen

**Marke:** REVALL

**Modell:** Wireless Car Charger

**Eingang:** 5V/2A 9V/2A

**Ausgang:** 15W/10W/7,5W/5W

**Ladeanschlüsse:** USB-C

**Schnellladung:** QC3.0 Qi-Ladeprotokolle

**Farbe:** Space grey

**Abmessungen:** 117 x 60 x 33mm

**Material:** Aluminium + ABS + PC

# Häufig gestellte Fragen

## **Warum schaltet sich mein Gerät nicht ein?**

- Ist das USB-Kabel ordnungsgemäß am Zigarettenanzünder oder USB-Anschluss angeschlossen?
- Ist das USB-Kabel ordnungsgemäß mit dem Telefonhalter verbunden?
- Ist das USB-Kabel defekt?
- Ist der Automotor eingeschaltet?

## **Warum lädt mein Gerät nicht auf?**

- Leuchtet die grüne Beleuchtung?
- Ist das Gerät korrekt angeschlossen?
- Ist das USB-Kabel defekt?
- Wenn das Gerät aufgeladen wird, leuchtet die Beleuchtung blau.

## **Welche Art von Ladegerät sollte ich verwenden?**

- Wir empfehlen die Verwendung eines QC 3.0 USB-Ladegeräts. Dieser Autolader ist im Lieferumfang des Produkts enthalten.

## **Hast du weitere Fragen oder Anmerkungen?**

Dann kannst du dich jederzeit an uns wenden!

Sende uns eine E-Mail an: [info@revall.nl](mailto:info@revall.nl) oder schicke uns eine Nachricht über Bol.com oder Amazon.



# Rückgaberegelungen & Garantie

Wir streben danach, die Erwartungen der Kunden bei jeder Bestellung zu übertreffen und allen Kunden bei Problemen so schnell wie möglich zu helfen.

Wenn nach dem Kauf eines Produkts Qualitätsprobleme auftreten, kontaktiere uns bitte innerhalb von 30 Tagen, um eine Lösung zu finden. Die Rücksendung ist über Bol.com oder Amazon kostenlos und über revall.nl auf eigene Kosten möglich.

Die Garantie für alle REVALL-Produkte beträgt 12 Monate. Die Garantie gilt nicht, wenn Schäden durch menschliche Einflüsse oder unsachgemäße Nutzung des Produkts verursacht wurden.

Bei Fragen oder Anmerkungen stehen wir dir gerne zur Verfügung! Sende uns eine E-Mail an: [info@revall.nl](mailto:info@revall.nl) oder eine Nachricht über Bol.com oder Amazon.

Schau auch auf unserer Website nach mehr Produkten und verwende den Rabattcode **WELCOME10** für 10% Rabatt auf deine Bestellung!

[www.revall.nl](http://www.revall.nl)