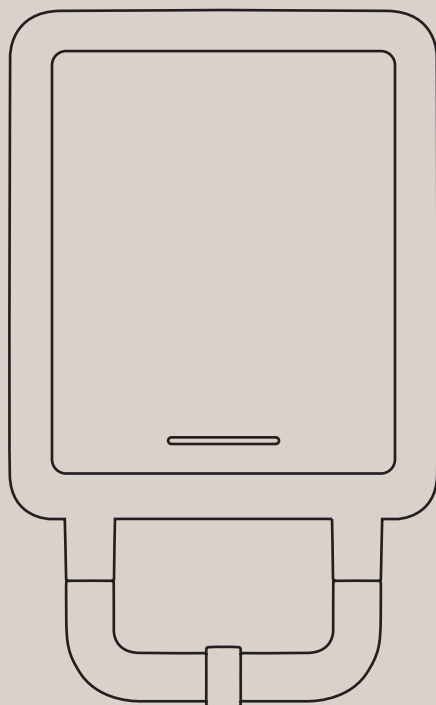


CREATE

STONE 2 IN 1
COMPACT



GRILL AND WAFFLE MAKER
WITH INTERCHANGEABLE PLATES
GRILL Y GOFRERA DE PLACAS INTERCAMBIABLES

USER MANUAL

CREATE

STONE 2 IN 1
COMPACT

INDEX

ENGLISH

Security instructions	6
Parts list	7
Operating Instructions	8
Cleaning and care	8

ESPAÑOL

Instrucciones de seguridad	9
Listado de partes	10
Instrucciones de uso	11
Limpeza y mantenimiento	11

PORTUGUÊS

Instruções de segurança	12
lista de peças	13
Instruções de utilização	14
Limpeza e manutenção	14

FRANÇAIS

Instructions de sécurité	15
Liste des pièces	16
Mode d'emploi	17
Nettoyage et entretien	17

INDEX

ITALIANO

Istruzioni di sicurezza	18
Elenco delle parti	19
Istruzioni per l'uso	20
Pulizia e manutenzione	20

DEUTSCH

Sicherheitshinweise	21
Liste der Einzelteile	22
Gebrauchsanweisung	23
Reinigung und Pflege	23

NEDERLANDS

Beveiligingsinstructies	24
Onderdelen lijst	25
Instructies voor gebruik	26
Reiniging en onderhoud	26

POLSKI

Instrukcje bezpieczeństwa	27
Lista części	28
Instrukcje użytkowania	29
Czyszczenie i konserwacja	29

ENGLISH

Thank you for choosing our sandwich/waffle maker. Before using the appliance, and to ensure the best use, carefully read these instructions.

The safety precautions enclosed herein reduce the risk of death, injury and electrical shock when correctly adhered to. Keep the manual in a safe place for future reference, along with the completed warranty card, purchase receipt and package. If applicable, pass these instructions on to the next owner of the appliance. Always follow basic safety precautions and accident prevention measures when using an electrical appliance. We assume no liability for customer failing to comply with these requirements.

SECURITY INSTRUCTIONS

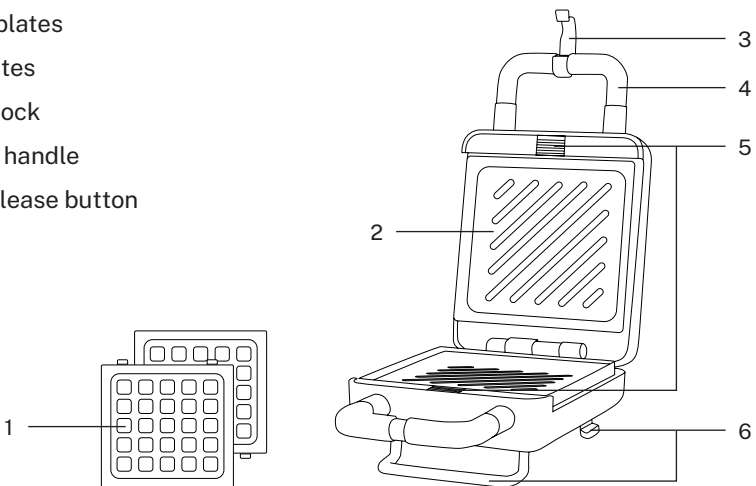
When using any electrical appliance, basic safety precautions should always be observed.

- Please read this manual carefully before using the product.
- When operating the product, do not move it at will.
- Please do not allow children to operate this product without the supervision of adults.
- When using the product, please place it on top of a levelled surface or table.
- When using the product, please keep it far away from any fire source, flammable or explosive hazardous article, or electric oven.
- Please do not use this product outdoors.
- During or after use, please do not touch the sandwich plate or the hot area on the shell before the temperature goes down. Only touch the handle with lower temperatures to avoid being burned.
- The baking tray of this product has a nonstick surface, so that it is easy to clean. Therefore, please do not use any metal nor hard abrasive tool to wipe the interior/exterior of the machine body, nor cook any kind of pies, to avoid scraping the surface of the baking tray.
- Please unplug the electric plug after use. Do not unplug it by pulling the cord, instead, pull the electric plug.
- To ensure safety, please do not disassemble the product by yourself. Should anything abnormal occur, please send it back to the sales agent and have it checked or repaired by professional service personnel.
- If the supply cord is damaged, it must be replaced by the manufacturer or its service agent or a similarly qualified person in order to avoid a hazard.
- The temperature of accessible surfaces may be high when the appliance is operating.
- This appliance is not intended for use by people (including children) with reduced physical, sensory or mental capabilities, or lack of experience and knowledge, unless they have been given supervision or instruction concerning use of the appliance by a person responsible for their safety.

- Children should be supervised to ensure that they do not play with the appliance.
- The appliances are not intended to be operated by means of an external timer or separate remote-control system.
- This electrical appliance contains a heating function. Surfaces, also different from the functional surfaces, can develop high temperatures. Since temperatures are differently perceived by different people, this equipment shall be used with CAUTION. The equipment shall be touched only at the intended handles and gripping surfaces, and you should use heat protection like gloves or similar. Surfaces other than intended gripping surfaces shall get sufficient time to cool down before being touched.
- This appliance can be used by children aged from 8 and above and people with reduced physical, sensory or mental capabilities or lack of experience and knowledge if they have been given supervision or instruction concerning use of the appliance in a safe way and understand the hazards involved.
- Children shall not play with the appliance. Cleaning and user maintenance shall not be made by children unless they are older than 8 and supervised.
- Keep the appliance and its cord out of reach of children under 8 years old.

PARTS LIST

1. Waffle plates
2. Grill plates
3. Safety lock
4. Closing handle
5. Plate release button
6. Paws



OPERATING INSTRUCTIONS

- You can choose from 3 kinds of exchange bakeware.
- When the bakeware is replaced, please make sure the product is completely cooled down.
- Replace the bakeware by pressing the slide button. When inserting the selected bakeware, make sure that the bakeware is properly installed and locked in.
- Place the food ingredients on the plate (it can be lightly greased with cooking oil on the two hot plates depending on the recipe and personal preference).
- Close the lid, insert the handle, and plug in the power to let the sandwich maker work. The light will be turned on.
- There may be a slight smell and smoke during the first use. This is normal, transient, and harmless. Just make sure you have enough ventilation.
- After 3-5 minutes, the light will be off to indicate that the sandwich maker has been heated to the proper cooking temperature. Now food can be taken out.

Note: The cooking surface is hot, take your food out carefully.

- After 3-5 minutes, the light will turn on and off as the sandwich maker is kept at the proper cooking temperature. The sandwich maker can continue cooking according to different food and personal tastes.
- Be careful when taking food out. It is hot. Wait a few minutes to cool down before enjoying.
- Unplug the power cord after cooking and allow the sandwich maker to cool before moving it, cleaning it or storing it.

CLEANING AND CARE

- Unplug the electric plug after use and wait for it to cool down, then wipe the interior of the baking tray with a damp cloth and make sure the machine body is clean. You may also take out the baking tray after it cooled down to wipe it.
- You could also wipe the surface of the product with a clean damp cloth.
- Do not directly rinse the main body by immersing it in water to avoid any electric leakage or problems.



In compliance with Directives: 2012/19/EU and 2015/863/EU on the restriction of the use of dangerous substances in electric and electronic equipment as well as their waste disposal. The symbol with the crossed dustbin shown on the package indicates that the product at the end of its service life shall be collected as separate waste. Therefore, any products that have reached the end of their useful life must be given to waste disposal centres specialising in separate collection of waste electrical and electronic equipment, or given back to the retailer at the time of purchasing new similar equipment, on a one for one basis. The adequate separate collection for the subsequent start-up of the equipment sent to be recycled, treated and disposed of in an environmentally compatible way contributes to preventing possible negative effects on the environment and health and optimises the recycling and reuse of components making up the apparatus. Abusive disposal of the product by the user involves application of the administrative sanctions according to the laws.

Muchas gracias por elegir nuestra sandwichera/gofrera. Antes de usar el aparato, lea detenidamente estas instrucciones para su correcta utilización.

Las precauciones de seguridad incluidas reducen el riesgo de sufrir una descarga eléctrica, lesiones e incluso la muerte si se respetan estrictamente. Guarde este manual en un lugar seguro para consultarlo en el futuro, junto con la tarjeta de garantía del producto debidamente cumplimentada, el embalaje original del producto y el justificante de compra. Si es posible, entregue estas instrucciones al siguiente propietario del electrodoméstico. Respete en todo momento las precauciones de seguridad básicas y las normas de prevención de accidentes cuando utilice un electrodoméstico. Declinamos toda responsabilidad derivada del incumplimiento de estas instrucciones por parte de los clientes.

INSTRUCCIONES DE SEGURIDAD

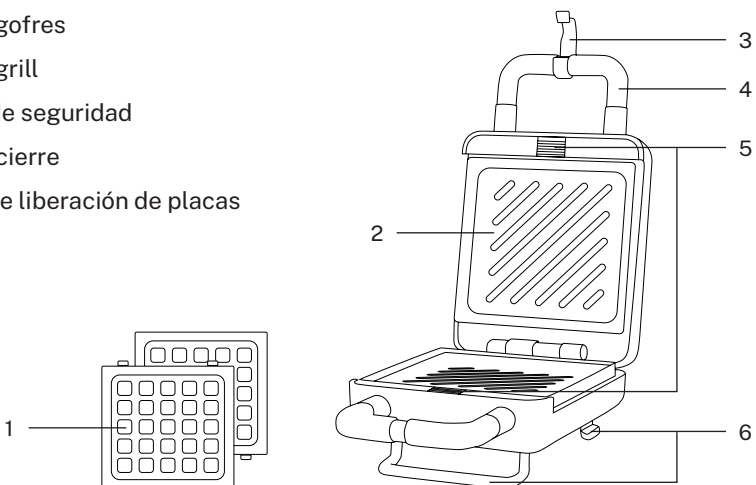
Al usar cualquier electrodoméstico, se deberán respetar en todo momento las medidas de seguridad básicas:

- Lea este manual antes de usar el producto.
- No mueva la sandwichera mientras la está usando.
- No permita a los niños utilizar este producto sin la supervisión de un adulto.
- Coloque la sandwichera en una mesa o superficie estable y nivelada para usarla correctamente.
- Manténgala alejada de cualquier fuente de fuego, producto inflamable o explosivo e, incluso, de un horno eléctrico.
- No utilice este producto en el exterior.
- No toque las placas de la sandwichera o las zonas de calor durante el funcionamiento del aparato antes de que se enfríe la superficie. Toque el asa cuando haya bajado la temperatura para evitar quemaduras.
- La bandeja de cocinado de este producto tiene una superficie antiadherente para facilitar su limpieza. Por ello, no use utensilios de metal o abrasivos para limpiar el interior o el exterior del aparato, ni cocine pasteles para evitar que se queden restos pegados a la superficie de las placas.
- Desenchufe la sandwichera después de cada uso. No la desenchufe tirando del cable, tire de la clavija.
- Para garantizar la seguridad, no desmonte la sandwichera usted mismo. En caso de que ocurriera algún fallo, contacte de nuevo con su punto de venta para que la revise o la repare un profesional.
- Si el cable de alimentación está dañado, debe remplazarse por el fabricante, alguno de sus agentes o una persona cualificada para evitar daños.
- La temperatura de las superficies accesibles puede ser más alta cuando el aparato está en funcionamiento.

- Este aparato no está diseñado para ser usado por personas (niños incluidos) con habilidades físicas, sensoriales o mentales limitadas, o con falta de experiencia o conocimientos limitados, a menos que estén supervisados por una persona responsable de su seguridad o que haya sido formada para usar el aparato de forma segura.
- Los niños pueden utilizar este aparato bajo supervisión. No es un juguete.
- Esta sandwichera no está diseñada para funcionar a través de un temporizador externo u otro sistema de control remoto.
- Este aparato eléctrico contiene una función de calentamiento. Las superficies, también aquellas que no tienen función de cocinado, pueden alcanzar altas temperaturas. Este aparato debe utilizarse con PRECAUCION ya que cada persona percibe las temperaturas de manera diferente. Solo deben tocarse las asas y las superficies de agarre específicamente diseñadas y se deben usar protecciones contra el calor como guantes y otros utensilios. Para poder tocar el resto de superficies con seguridad, se debe esperar un tiempo prudencial hasta que se enfríen.
- Los niños de 8 años o más y las personas con habilidades físicas, sensoriales o mentales limitadas, o con falta de experiencia o conocimientos limitados pueden utilizar este aparato siempre que estén supervisados o hayan recibido instrucciones para utilizar el aparato con seguridad y hayan entendido los peligros que entraña su uso.
- Los niños no deben jugar con la sandwichera y tampoco deben encargarse de la limpieza y el mantenimiento a menos que tengan más de 8 años y estén supervisados.
- Mantenga el aparato y su cable fuera del alcance de los niños menores de 8 años.

LISTADO DE PARTES

1. Placas gofres
2. Placas grill
3. Cierre de seguridad
4. Asa de cierre
5. Botón de liberación de placas
6. Patas



INSTRUCCIONES DE USO

- Puede elegir entre 3 tipos de placas de cocinado.
- Para reemplazar las placas, asegúrese de que están completamente frías.
- Reemplace las placas presionando el botón de deslizado. Cuando inserte las placas deseadas, asegúrese de que están correctamente instaladas y bloqueadas.
- Coloque los ingredientes en la placa (puede añadir un poco de aceite dependiendo de lo que vaya a cocinar o su preferencia personal).
- Cierre la tapa, bloquee el asa y encienda la sandwichera para que se ponga en marcha. Se encenderá una luz.
- Puede desprender un ligero olor y algo de humo al principio. No se preocupe, es algo pasajero e inofensivo. Asegúrese de que hay suficiente ventilación.
- Tras unos 3 o 5 minutos, se apagará la luz para indicar que la sandwichera ha alcanzado la temperatura de cocinado y ya podría sacar la comida.

Nota: La superficie de cocinado estará caliente, tenga cuidado.

- Tras unos 3 o 5 minutos, la luz se encenderá y apagará para indicar que la sandwichera se mantiene a la temperatura de cocinado. La sandwichera puede seguir cocinando dependiendo de sus gustos personales o la receta que vaya a preparar.
- Tenga cuidado cuando saque la comida ya que estará caliente. Espere unos minutos hasta que se enfríe un poco antes de comérsela.
- Desenchufe el cable de alimentación después del cocinado y permita que la sandwichera se enfríe antes de moverla, limpiarla o guardarla.

LIMPIEZA Y MANTENIMIENTO

- Desenchufe el aparato después de su uso y espere a que se enfríe, después limpie el interior de la bandeja de cocinado con un paño húmedo y asegúrese de que el aparato queda limpio. También puede extraer la bandeja de cocinado una vez se enfríe para limpiarla.
- También puede limpiar la superficie exterior con un paño húmedo.
- No enjuague la sandwichera sumergiéndola en agua para evitar corrientes eléctricas o cualquier otro problema.



En cumplimiento de las directivas: 2012/19 / UE y 2015/863 / UE sobre la restricción del uso de sustancias peligrosas en equipos eléctricos y electrónicos, así como su eliminación de residuos. El símbolo con el cubo de basura cruzado que se muestra en el paquete indica que el producto al final de su vida útil se recogerá como residuo separado. Por lo tanto, cualquier producto que haya llegado al final de su vida útil debe entregarse a centros de eliminación de residuos especializados en la recogida selectiva de equipos eléctricos y electrónicos de desecho, o devolverse al minorista al momento de comprar equipos nuevos similares, en uno para Una base. La recolección separada adecuada para la posterior puesta en marcha de los equipos enviados para ser reciclados, tratados y eliminados de una manera compatible con el medio ambiente contribuye a prevenir posibles efectos negativos sobre el medio ambiente y la salud y optimiza el reciclaje y la reutilización de los componentes que componen el aparato. La eliminación abusiva del producto por parte del usuario implica la aplicación de las sanciones administrativas de acuerdo con las leyes.

PORTUGUÊS

Muito obrigado por escolher a nossa sanduicheira/máquina de waffles. Antes de usar o aparelho, leia cuidadosamente estas instruções para a sua correta utilização.

As precauções de segurança incluídas reduzem o risco de sofrer uma descarga elétrica, lesões e mesmo a morte se forem estritamente respeitadas. Guarde este manual num lugar seguro para o consultar no futuro, juntamente com o cartão de garantia do produto devidamente preenchido, a embalagem original do produto e o comprovativo de compra. Se for possível, entregue estas instruções ao seguinte proprietário do eletrodoméstico. Respeite sempre as precauções de segurança básicas e as normas de prevenção de acidentes quando utilizar um eletrodoméstico. Não assumimos qualquer responsabilidade derivada do incumprimento destas instruções por parte dos clientes.

INSTRUÇÕES DE SEGURANÇA

Ao usar qualquer eletrodoméstico, dever-se-ão respeitar sempre as medidas de segurança básicas:

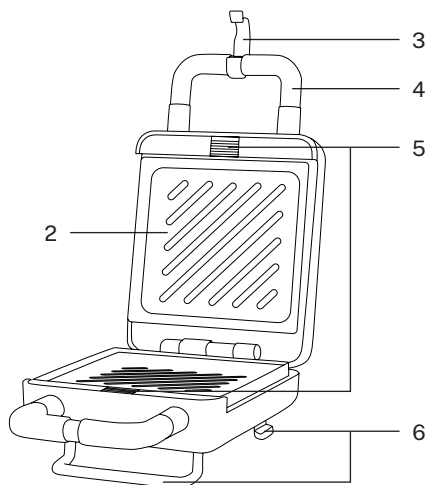
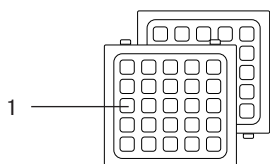
- Leia este manual antes de usar o produto.
- Não mova a sanduicheira enquanto a estiver a usar.
- Não permita que as crianças utilizem este produto sem a supervisão de um adulto.
- Coloque a sanduicheira numa mesa ou superfície estável e nivelada para a usar corretamente.
- Mantenha-a afastada de qualquer fonte de fogo, de qualquer produto inflamável ou explosivo e, inclusive, de um forno elétrico.
- Não utilize este produto no exterior.
- Não toque nas placas da sanduicheira ou nas zonas de calor durante o funcionamento do aparelho antes de a superfície arrefecer. Toque na pega quando a temperatura tiver descido para evitar queimaduras.
- A bandeja de confeção deste produto tem uma superfície antiaderente para facilitar a sua limpeza. Por isso, não use utensílios de metal ou abrasivos para limpar o interior ou o exterior do aparelho, nem cozinhe bolos para evitar que fiquem restos colados à superfície da bandeja.
- Desligue a sanduicheira depois de cada uso. Não a desligue puxando pelo cabo, puxe diretamente na ficha.
- Para garantir a segurança, não desmonte a sanduicheira. No caso de alguma avaria, contacte de novo o seu ponto de venda para que seja examinada ou para que seja realizada uma reparação por um profissional.
- Se o cabo de alimentação estiver danificado, deve ser substituído pelo fabricante, por algum dos seus agentes ou por uma pessoa qualificada para evitar danos.
- A temperatura das superfícies acessíveis pode ser mais alta quando o aparelho estiver em funcionamento.
- Este aparelho não foi concebido para ser utilizado por pessoas (incluindo crianças) com habilidades físicas, sensoriais ou mentais limitadas ou

com falta de experiência ou conhecimentos limitados, salvo se forem supervisionados por uma pessoa responsável pela sua segurança ou que tenha sido formada para usar o aparelho de forma segura.

- As crianças podem utilizar este aparelho sob supervisão. Não é um brinquedo.
- Esta sanduicheira não foi concebida para funcionar através de um temporizador externo ou outro sistema de controlo remoto.
- Este aparelho elétrico contém uma função de aquecimento. As superfícies, mesmo as que não têm função de confeitão, podem atingir altas temperaturas. Este aparelho deve ser utilizado com PRECAUÇÃO uma vez que todas as pessoas têm uma perceção diferente das temperaturas. Só se deve tocar nas asas e nas superfícies de aderência concebidas especificamente e devem usar-se proteções contra o calor, como luvas e outros utensílios. Para poder tocar nas restantes superfícies com segurança, deve esperar-se um tempo prudencial até que arrefeçam.
- As crianças com idade igual ou superior a 8 anos e as pessoas com habilidades físicas, sensoriais ou mentais limitadas, ou com falta de experiência ou conhecimentos limitados, podem utilizar este aparelho sempre que sejam supervisionados ou tenham recebido instruções para utilizar o aparelho com segurança e tenham entendido os perigos que o seu uso representa.
- As crianças não devem brincar com a sanduicheira e também não se devem encarregar da limpeza e da manutenção, a menos que tenham mais de 8 anos e sejam supervisionadas.
- Mantenha o aparelho e o seu cabo fora do alcance das crianças com idade inferior a 8 anos.

LISTA DE PEÇAS

1. Pratos de waffle
2. Placas de grelha
3. Trava de segurança
4. Alça de fechamento
5. Botão de liberação da placa
6. Patas



INSTRUÇÕES DE UTILIZAÇÃO

- Pode optar entre 3 tipos de placas de confeitão.
- Para substituir as placas, assegure-se de que estejam completamente frias.
- Substitua as placas premindo o botão de deslizar. Quando inserir as placas desejadas, assegure-se de que estão corretamente instaladas e bloqueadas.
- Coloque os ingredientes na placa (pode acrescentar um pouco de óleo, dependendo do que vá cozinhar ou da sua preferência pessoal).
- Feche a tampa, bloqueie a pega e ligue a sanduicheira para iniciar o funcionamento. Irá acender-se uma luz.
- Ao princípio pode libertar um leve cheiro e algum fumo. Não se preocupe, é algo passageiro e inofensivo. Assegure-se de que há ventilação suficiente.
- Após 3 ou 5 minutos, a luz apagar-se-á para indicar que a sanduicheira atingiu a temperatura de confeitão e que já pode retirar a comida.

Nota: A superfície de confeitão estará quente, pelo que deve ter cuidado.

- Após 3 ou 5 minutos, a luz irá acender-se e desligar-se para indicar que a sanduicheira se mantém à temperatura de confeitão. A sanduicheira pode continuar a cozinhar dependendo dos seus gostos pessoais ou da receita que vá preparar.
- Tenha cuidado quando retirar a comida, uma vez que estará quente. Espere uns minutos para que arrefeça um pouco antes de comer.
- Desligue o cabo de alimentação depois da confeitão e deixe a sanduicheira arrefecer antes de a mover, limpar ou guardar.

LIMPEZA E MANUTENÇÃO

- Desligue o aparelho depois do seu uso e espere que arrefeça, depois limpe o interior da bandeja de confeitão com um pano húmido e assegure-se de que o aparelho fica limpo. Também pode extrair a bandeja de confeitão depois de arrefecer para limpar.
- Também pode limpar a superfície exterior com um pano húmido.
- Não enxague a sanduicheira submergindo-a em água, para evitar correntes elétricas ou qualquer outro problema.



Em conformidade com as diretrizes: 2012/19 / UE e 2015/863 / UE sobre a restrição do uso de substâncias perigosas em equipamentos elétricos e eletrônicos, bem como a eliminação de resíduos. O símbolo com o caixote do lixo cruzado mostrado na embalagem indica que o produto ao final de sua vida útil será coletado como lixo separado. Portanto, qualquer produto que tenha atingido o fim de sua vida útil deve ser entregue a centros especializados de eliminação de resíduos para coleta seletiva de equipamentos elétricos e eletrônicos, ou devolvido ao varejista ao comprar equipamentos novos similares, em um para uma base. A coleta seletiva apropriada para o comissionamento subsequente do equipamento enviado para reciclagem, tratamento e descarte de maneira ecológica ajuda a evitar possíveis efeitos negativos no meio ambiente e na saúde e otimiza a reciclagem e reutilização de os componentes que compõem o dispositivo. . A eliminação abusiva do produto pelo usuário implica a aplicação de sanções administrativas de acordo com as leis.

Nous vous remercions d'avoir choisi notre appareil à sandwich/gaufres. Avant d'utiliser l'appareil, veuillez lire attentivement ces instructions pour une utilisation correcte.

Les précautions de sécurité incluses, si elles sont strictement suivies, réduisent le risque d'électrocution, de lésions et de blessures mortelles. Veuillez conserver ce manuel en lieu sûr pour le consulter à l'avenir, avec la carte de garantie du produit dûment remplie, l'emballage d'origine du produit et le justificatif d'achat. Le cas échéant, veuillez remettre ces instructions au futur propriétaire de l'appareil électroménager. Veuillez respecter à tout moment les consignes de sécurité de base et les normes de prévention des accidents lors de l'utilisation d'un appareil électroménager. Nous déclinons toute responsabilité découlant du non-respect de ces instructions par les clients.

INSTRUCTIONS DE SÉCURITÉ

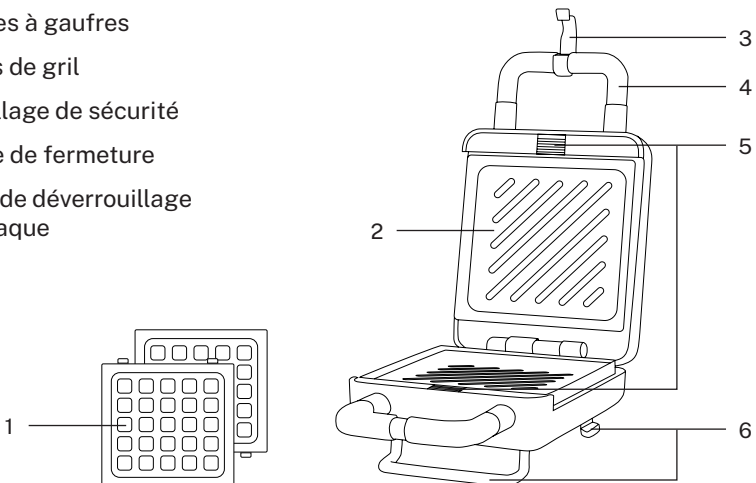
Lors de l'utilisation de tout appareil électroménager, veuillez respecter à tout moment les mesures de sécurité de base :

- Veuillez lire attentivement ce manuel avant d'utiliser le produit.
- Veillez à ne pas déplacer l'appareil à sandwich lorsqu'il est utilisé.
- N'autorisez pas des enfants utiliser ce produit sans la surveillance d'un adulte.
- Placez l'appareil à sandwich sur une table ou une surface stable et nivelée pour une utilisation correcte.
- Éloignez l'appareil de toute source de feu, produit inflammable ou explosif, et de tout four électrique.
- N'utilisez pas cet appareil à l'extérieur.
- Veillez à ne pas toucher les plaques de l'appareil à sandwich ou les zones chaudes pendant le fonctionnement de l'appareil avant de l'avoir laissé refroidir. Ne touchez la poignée que lorsque la température aura diminué pour éviter toute brûlure.
- La plaque de cuisson de cet appareil a une superficie anti-adhérente pour faciliter le nettoyage. Par conséquent, veillez à ne pas utiliser des ustensiles métalliques ou abrasifs pour nettoyer l'intérieur ou l'extérieur de l'appareil, et à ne pas cuisiner des gâteaux pour éviter que des résidus n'adhèrent à la surface de la plaque.
- Débranchez l'appareil à sandwich après chaque utilisation. Veillez à ne pas le débrancher en tirant sur le câble. Tirez directement sur la fiche.
- Pour garantir la sécurité, abstenez-vous de démonter l'appareil à sandwich vous-même. En cas de défaillance, veuillez contacter à nouveau votre point de vente pour une révision ou une réparation par un professionnel.
- Si le câble d'alimentation est endommagé, il doit être remplacé par le fabricant, l'un de ses agents ou une personne qualifiée pour éviter les dommages.
- La température des surfaces accessibles peut être extrêmement élevée quand l'appareil est en cours d'utilisation.

- Cet appareil n'est pas conçu pour être utilisé par des personnes (dont les enfants) aux capacités physiques, sensorielles ou mentales limitées ou avec manque d'expérience ou des compétences limitées, à moins qu'elles ne soient supervisées par une personne responsable de leur sécurité ou si elles ont été formées pour utiliser l'appareil d'une manière sécuritaire.
- Les enfants peuvent utiliser cet appareil sous surveillance. Cet appareil n'est pas un jouet.
- Cet appareil à sandwich n'est pas conçu pour fonctionner avec une minuterie externe ou tout autre système de contrôle à distance.
- Cet appareil électrique comporte une fonction de chauffage. Les surfaces, y compris celles qui ne sont pas destinées à la cuisson, peuvent atteindre des températures élevées. Cet appareil doit être utilisé avec PRECAUTION car chaque personne perçoit les températures de manière différente. Veillez à ne toucher que les poignées et les surfaces de prise spécifiquement conçues à cet effet et à utiliser dans tous les cas des protections contre la chaleur comme des gants et autres ustensiles. Pour pouvoir toucher les autres surfaces en toute sécurité, veillez à attendre le temps nécessaire pour qu'elles refroidissent.
- Les enfants de 8 ans ou plus et les personnes avec des aptitudes physiques, sensorielles ou mentales limitées ou avec un manque d'expérience ou des compétences limitées peuvent utiliser cet appareil pour autant qu'elles soient supervisées ou qu'elles aient reçu des instructions pour utiliser l'appareil en toute sécurité et qu'elles aient compris les dangers de son utilisation.
- Les enfants ne doivent pas jouer avec l'appareil à sandwich et ne doivent pas se charger de son nettoyage et de son entretien sauf s'ils ont plus de 8 ans et qu'ils sont supervisés.
- Veillez à maintenir l'appareil et son câble hors de portée des enfants de moins de 8 ans.

LISTE DES PIÈCES

1. Assiettes à gaufres
2. Plaques de gril
3. Verrouillage de sécurité
4. Poignée de fermeture
5. Bouton de déverrouillage de la plaque
6. Pattes



MODE D'EMPLOI

- Vous pouvez choisir entre 3 types de plaques de cuisson.
- Avant de remplacer les plaques, vérifiez qu'elles ont complètement refroidi.
- Remplacez les plaques en appuyant sur le bouton de glissement. Lors de l'insertion des plaques souhaitées, vérifiez qu'elles sont correctement installées et verrouillées.
- Placez les ingrédients sur la plaque (vous pouvez ajouter un peu d'huile en fonction de la préparation ou des préférences personnelles).
- Fermez le couvercle, bloquez la poignée et allumez l'appareil à sandwich pour le mettre en marche. Un témoin lumineux va s'allumer.
- Une légère odeur peut émaner de l'appareil, accompagnée d'un peu de fumée au début. Ne vous inquiétez pas, cette odeur est passagère et inoffensive. Assurez-vous que la ventilation est suffisante.
- Après environ 3 ou 5 minutes, le témoin lumineux s'éteindra pour indiquer que l'appareil à sandwich a atteint la température de cuisson et qu'il est possible de retirer les aliments.

Remarque : Attention, la surface de cuisson est chaude.

- Après environ 3 ou 5 minutes, le témoin lumineux s'allumera et s'éteindra pour indiquer que l'appareil à sandwich est maintenu à la température de cuisson. L'appareil à sandwich peut poursuivre la cuisson en fonction des goûts personnels ou de la recette à préparer.
- Soyez prudent(e) lors du retrait des aliments étant donné qu'ils seront chauds. Attendez quelques minutes pour que les aliments refroidissent avant de les consommer.
- Débranchez le câble d'alimentation après cuisson et laissez l'appareil à sandwich se refroidir avant de le déplacer, de le nettoyer ou de le ranger.

NETTOYAGE ET ENTRETIEN

- Débranchez l'appareil après son utilisation et attendez qu'il refroidisse, puis nettoyez l'intérieur de la plaque de cuisson à l'aide d'un chiffon humide et assurez-vous que l'appareil est propre. Il est également possible de retirer la plaque de cuisson une fois qu'elle aura refroidi pour la nettoyer.
- Vous pouvez aussi nettoyer la surface extérieure à l'aide d'un chiffon humide.
- Ne rincez pas l'appareil à sandwich en le plongeant dans l'eau pour éviter les électrocutions ou tout autre problème.



Conformément aux directives: 2012/19 / UE et 2015/863 / UE sur la limitation de l'utilisation de substances dangereuses dans les équipements électriques et électroniques, ainsi que leur élimination des déchets. Le symbole avec la poubelle croisée indiqué sur l'emballage indique que le produit à la fin de sa durée de vie sera collecté en tant que déchet séparé. Par conséquent, tout produit ayant atteint la fin de sa durée de vie doit être livré dans des centres d'élimination des déchets spécialisés pour la collecte sélective des déchets d'équipements électriques et électroniques, ou retourné au détaillant lors de l'achat de nouveaux équipements similaires, en un seul pour une base. Une collecte séparée appropriée pour la mise en service ultérieure des équipements expédiés pour être recyclés, traités et éliminés d'une manière respectueuse de l'environnement aide à prévenir les effets négatifs potentiels sur l'environnement et la santé et optimise le recyclage et la réutilisation des les composants qui composent l'appareil. L'élimination abusive du produit par l'utilisateur implique l'application de sanctions administratives conformément aux lois.

Grazie per aver scelto la nostra piastra per toast/waffle. Prima di usare l'apparecchio, leggere attentamente queste istruzioni per un uso corretto.

Le precauzioni di sicurezza indicate riducono il rischio di scosse elettriche, lesioni e persino di morte se rispettate rigorosamente. Conservare questo manuale in un luogo sicuro per future consultazioni, assieme alla tessera di garanzia del prodotto debitamente compilata, all'imballaggio originale del prodotto e alla prova d'acquisto. Se possibile, consegnare queste istruzioni al futuro proprietario dell'elettrodomestico. Quando si utilizza un elettrodomestico, rispettare sempre le precauzioni di sicurezza di base e le norme di prevenzione di infortuni. Decliniamo ogni responsabilità derivante dal mancato rispetto di queste istruzioni da parte dei clienti.

ISTRUZIONI DI SICUREZZA

Quando si usa qualunque elettrodomestico è necessario rispettare sempre le misure di sicurezza di base:

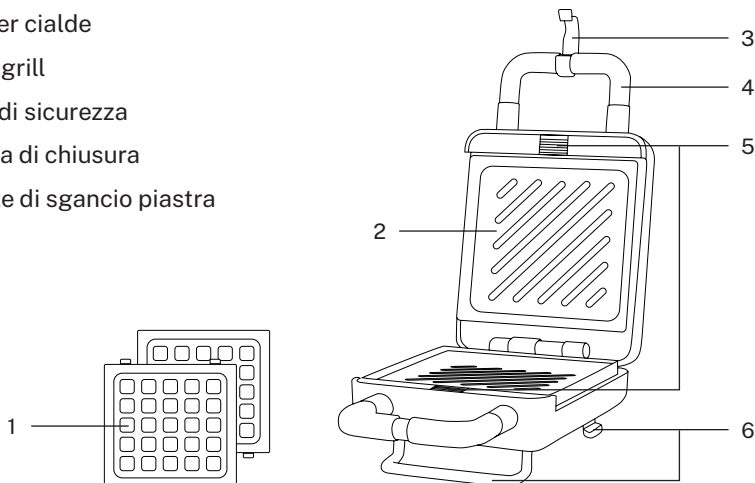
- Leggere questo manuale prima di usare il prodotto.
- Non spostare la piastra tostapane mentre è in uso.
- Non consentire ai bambini di usare questo prodotto senza la supervisione di un adulto.
- Per un uso corretto, posizionare la piastra tostapane su un tavolo o su una superficie stabile e livellata.
- Mantenerla lontano da qualunque fonte di calore, prodotto infiammabile o esplosivo e anche da un forno elettrico.
- Non usare questo prodotto all'esterno.
- Non toccare le piastre del tostapane o le zone di calore mentre l'apparecchio è in funzione prima che la superficie si sia raffreddata. Toccare il manico quando si è abbassata la temperatura per evitare bruciate.
- Il vassoio per cucinare di questo prodotto ha una superficie antiaderente che ne facilita la pulizia. Pertanto non usare utensili di metallo o abrasivi per pulire l'interno o l'esterno dell'apparecchio, né cucinare dolci per evitare che rimangano resti attaccati alla superficie del vassoio.
- Staccare la spina della piastra per toast dopo ogni uso. Non staccarla tirando il cavo, tirare dalla spina.
- Per garantire la sicurezza, non smontare la piastra tostapane autonomamente. Nel caso in cui si verificasse qualche guasto, rivolgersi al punto vendite per un controllo o per farla riparare da un professionista.
- Se il cavo di alimentazione è danneggiato va sostituito dal fabbricante, da uno dei suoi agenti o da una persona qualificata per evitare danni.
- La temperatura delle superfici accessibili può essere più alta quando l'apparecchio è in funzione.
- Questo apparecchio non è stato progettato per essere usato da persone (bambini compresi) con capacità fisiche, sensoriali o mentali ridotte,

prive di esperienza o conoscenze limitate, se non sotto la supervisione di una persona responsabile della loro sicurezza o formata sull'uso sicuro dell'apparecchio.

- I bambini possono usare questo apparecchio sotto supervisione. Non è un giocattolo.
- Questa piastra tostapane non è stata progettata per funzionare con un timer esterno o un altro sistema di controllo a distanza.
- Questo apparecchio elettrico contiene una funzione di riscaldamento. Le superfici, anche quelle senza funzione di cottura, possono raggiungere alte temperature. Questo apparecchio deve essere usato con PRECAUZIONE poiché ogni persona percepisce le temperature in modo diverso. Toccare solo i manici e le superfici appositamente progettate per prenderlo e usare protezioni contro il calore come guanti o altri utensili. Per poter toccare tutte le superfici in modo sicuro, attendere del tempo fino a quando non si raffreddano.
- I bambini di età uguale o superiore a 8 anni e le persone con capacità fisiche, sensoriali o mentali limitate, prive di esperienza o con conoscenze limitate possono usare questo apparecchio sotto supervisione o se hanno ricevuto istruzioni sull'uso sicuro dell'apparecchio e ne hanno compreso i pericoli da esso derivanti.
- I bambini non devono giocare con la piastra tostapane né eseguirne la pulizia e la manutenzione, a meno che non siano maggiori di 8 anni e siano supervisionati.
- Mantenere l'apparecchio e il cavo fuori dalla portata di bambini di età inferiore a 8 anni.

ELENCO DELLE PARTI

1. Piatti per cialde
2. Piastre grill
3. Blocco di sicurezza
4. Maniglia di chiusura
5. Pulsante di sgancio piastra
6. Zampe



ISTRUZIONI PER L'USO

- Si può scegliere tra 3 tipi di piastre di cottura.
- Per sostituire le piastre, assicurarsi che siano completamente fredde.
- Sostituire le piastre premendo il pulsante di scorrimento. Quando si inseriscono le piastre desiderate, assicurarsi che siano correttamente installate e bloccate.
- Porre gli ingredienti sulla piastra (si può aggiungere un po' di olio in base a ciò che si cucinerà o alle preferenze personali).
- Chiudere il coperchio, bloccare il manico e accendere il tostapane per metterlo in funzione. Si accenderà una luce.
- Potrebbe emettere un leggero odore e del fumo all'inizio. Non preoccuparsi, è passeggero e innocuo. Assicurarsi che vi sia abbastanza ventilazione.
- Trascorsi 3 o 5 minuti, la luce si spegnerà per indicare che la piastra ha raggiunto la temperatura di cottura e il cibo può essere estratto.

Nota: La superficie di cottura sarà calda, fare attenzione.

- Trascorsi circa 3 o 5 minuti, la luce si accenderà e si spegnerà per indicare che la piastra si mantiene alla temperatura di cottura. La piastra tostapane può continuare a cuocere secondo i gusti personali o la ricetta da preparare.
- Fare attenzione quando si estrae il cibo, poiché sarà caldo. Attendere alcuni minuti fino a farlo raffreddare un po' prima di mangiarlo.
- Staccare il cavo di alimentazione dopo la cottura e far raffreddare la piastra prima di smontarla, pulirla o conservarla.

PULIZIA E MANUTENZIONE

- Staccare la spina dell'apparecchio dopo l'uso e attendere che si raffreddi; dopodiché pulire l'interno del vassoio di cottura con un panno umido e assicurarsi che l'apparecchio sia pulito. Si può estrarre il vassoio di cottura dopo che si è raffreddata per pulirla.
- La superficie esterna si può anche pulire con un panno umido.
- Non risciacquare la piastra immergendola in acqua per evitare scosse elettriche o qualunque altro problema.



In conformità con le direttive: 2012/19 / UE e 2015/863 / UE sulla restrizione dell'uso di sostanze pericolose nelle apparecchiature elettriche ed elettroniche, nonché sul loro smaltimento dei rifiuti. Il simbolo con la pattumiera incrociata mostrato sulla confezione indica che il prodotto al termine della sua vita utile verrà raccolto come rifiuto separato. Pertanto, qualsiasi prodotto che ha raggiunto la fine della sua vita utile deve essere consegnato a centri specializzati di smaltimento dei rifiuti per la raccolta selettiva di rifiuti di apparecchiature elettriche ed elettroniche o restituito al rivenditore al momento dell'acquisto di nuove apparecchiature simili, in un'unica per una base. Una corretta raccolta separata per la successiva messa in servizio di apparecchiature spedite per essere riciclate, trattate e smaltite in modo ecologico aiuta a prevenire potenziali effetti negativi sull'ambiente e sulla salute e ottimizza il riciclaggio e il riutilizzo di i componenti che compongono il dispositivo. L'eliminazione abusiva del prodotto da parte dell'utente implica l'applicazione di sanzioni amministrative in conformità con le leggi.

Vielen Dank, dass Sie sich für unseren Sandwich- und Waffelmaker entschieden haben. Lesen Sie bitte im Hinblick auf eine sachgemäße Verwendung vor Gebrauch des Geräts diese Anleitung aufmerksam durch.

Die hierin enthaltenen Sicherheitsvorkehrungen verringern bei strikter Einhaltung das Risiko von Stromschlägen, Verletzungen und Tod. Bewahren Sie die Anleitung zum späteren Nachschlagen zusammen mit der ordnungsgemäß ausgefüllten Garantiekarte, der Originalverpackung und dem Kaufbeleg an einem sicheren Ort auf. Wenn möglich, händigen Sie die Anleitung an den nächsten Besitzer des Haushaltsgeräts aus. Befolgen Sie bitte bei der Benutzung eines Haushaltsgeräts stets die grundlegenden Sicherheitsvorkehrungen und Vorschriften zur Unfallverhütung. Wir übernehmen keine Haftung, wenn sich Kunden nicht an diese Anleitung halten.

SICHERHEITSHINWEISE

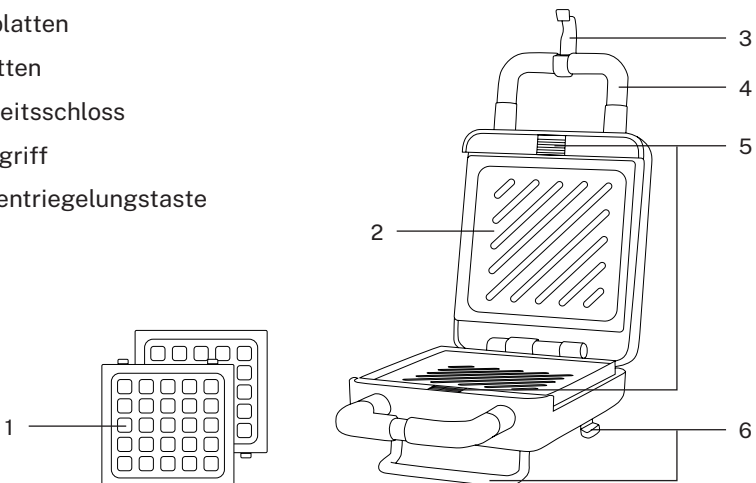
Bei der Verwendung von Haushaltsgeräten sind stets grundlegende Vorsichtsmaßnahmen zu befolgen:

- Lesen Sie vor Gebrauch des Produkts diese Anleitung durch.
- Bewegen Sie den Sandwichmaker nicht, wenn er in Betrieb ist.
- Lassen Sie Kinder dieses Gerät nicht ohne Aufsicht eines Erwachsenen benutzen.
- Stellen Sie den Sandwichmaker zur sachgemäßen Benutzung auf einen Tisch oder eine stabile und ebene Fläche.
- Stellen Sie ihn fern von offenem Feuer, feuergefährlichen oder explosiven Produkten sowie elektrischen Backöfen auf.
- Verwenden Sie dieses Produkt nicht im Freien.
- Berühren Sie die Platten des Sandwichmakers oder hitzeentwickelnde Stellen des laufenden Geräts nicht, solange die Oberfläche nicht abgekühlt ist. Fassen Sie nach Sinken der Temperatur am Griff an, um sich nicht zu verbrennen.
- Die Backplatte dieses Produkts kann dank Antihafbeschichtung problemlos gereinigt werden. Verwenden Sie darum für die Reinigung des Inneren oder Äußeren des Geräts keine metallischen oder scheuernden Utensilien und backen Sie keine Kuchen, damit keine Reste an der Oberfläche der Platte haften bleiben.
- Trennen Sie den Sandwichmaker nach jedem Gebrauch vom Stromnetz. Ziehen Sie dazu nicht am Kabel, sondern am Stecker.
- Zerlegen Sie den Sandwichmaker zu Ihrer Sicherheit nicht selbst. Falls eine Störung auftreten sollte, setzen Sie sich bitte erneut mit Ihrem Händler in Verbindung, um das Gerät von einem Fachmann untersuchen oder reparieren zu lassen.
- Wenn das Netzkabel beschädigt ist, muss es durch den Hersteller, einen seiner Kundendienste oder von Fachpersonal ersetzt werden, um Schäden zu vermeiden.
- Die zugänglichen Oberflächen können sehr hohe Temperaturen erreichen, während das Gerät in Betrieb ist.

- Dieses Gerät darf nicht von Kindern oder körperlich, sensorisch oder geistig behinderten oder unerfahrenen Personen oder Personen mit beschränkten Kenntnissen benutzt werden, es sei denn, dies geschieht unter der Aufsicht einer für ihre Sicherheit verantwortlichen Person oder sie sind in der sicheren Benutzung des Geräts unterwiesen worden.
- Kinder können dieses Gerät unter Aufsicht benutzen. Es ist kein Spielzeug.
- Dieser Sandwichmaker darf nicht mit externen Zeitschaltuhren oder anderen Fernbedienungssystemen betrieben werden.
- Dieses Elektrogerät verfügt über eine Heizfunktion. Alle Oberflächen können hohe Temperaturen erreichen, auch jene, die keine Backfunktion haben. Dieses Gerät muss mit VORSICHT benutzt werden, da jede Person ihre eigene Temperaturwahrnehmung hat. Es dürfen nur die Griffe und speziell ausgelegten Griffflächen angefasst werden, außerdem sind Hitzeschutzmaßnahmen wie Kochhandschuhe und ähnliches zu verwenden. Zum sicheren Berühren der übrigen Oberflächen muss eine angemessene Zeit abgewartet werden, bis sie abkühlen.
- Die Benutzung dieses Geräts von Kindern ab 8 Jahren und von Personen mit körperlichen, sensorischen oder geistigen Behinderungen oder unerfahrenen Personen oder Personen mit beschränkten Kenntnissen ist gestattet, sofern sie beaufsichtigt werden oder Anweisungen zum sicherem Gebrauch des Geräts erhalten und die damit verbundenen Gefahren verstanden haben.
- Kinder dürfen weder mit dem Sandwichmaker spielen noch seine Reinigung und Pflege übernehmen, es sei denn, sie sind über 8 Jahre alt und werden beaufsichtigt.
- Halten Sie das Gerät und sein Kabel außerhalb der Reichweite von Kindern unter 8 Jahren.

LISTE DER EINZELTEILE

1. Waffelplatten
2. Grillplatten
3. Sicherheitsschloss
4. Schließgriff
5. Plattenentriegelungstaste
6. Pfoten



GEBRAUCHSANWEISUNG

- Sie können zwischen 3 Backplattentypen wählen.
- Vergewissern Sie sich vor dem Austausch der Platten, dass diese vollständig abgekühlt sind.
- Zum Austausch der Platten die Schiebetaste drücken. Stellen Sie nach dem Einlegen der gewünschten Platten sicher, dass sie korrekt eingelegt und verriegelt sind.
- Geben Sie die Zutaten auf die Platte (je nach Gericht oder persönlichem Geschmack können Sie etwas Öl dazugeben).
- Schließen Sie den Deckel, verriegeln Sie den Griff und schalten Sie den Sandwichmaker ein. Eine Anzeige leuchtet auf.
- Anfangs kann sich ein leichter Geruch und etwas Rauch bilden. Seien Sie unbesorgt, dies ist vorübergehend und harmlos. Sorgen Sie für ausreichende Belüftung.
- Nach 3 bis 5 Minuten erlischt die Anzeige als Zeichen dafür, dass die Backtemperatur erreicht wurde und Sie das Gericht herausholen könnten.

Anmerkung: Die Backoberfläche ist heiß. Bitte seien Sie vorsichtig.

- Nach 3 bis 5 Minuten leuchtet die Anzeige auf und erlischt als Zeichen dafür, dass der Sandwichmaker die Backtemperatur hält. Je nach Ihrem persönlichen Geschmack oder dem zubereiteten Rezept können Sie den Sandwichmaker weiterbacken lassen.
- Seien Sie vorsichtig, wenn Sie das Gericht herausholen, da es heiß ist. Lassen Sie es vor dem Essen ein paar Minuten abkühlen.
- Ziehen Sie das Netzkabel nach dem Backen aus der Steckdose und lassen Sie den Sandwichmaker abkühlen, bevor Sie ihn bewegen, reinigen oder aufbewahren.

REINIGUNG UND PFLEGE

- Trennen Sie das Gerät nach Gebrauch vom Stromnetz und lassen Sie es abkühlen. Reinigen Sie dann das Innere der Backmulde mit einem feuchten Tuch und vergewissern Sie sich, dass das Gerät sauber ist. Sie können die Backmulde zur Reinigung auch entnehmen, sobald sie abgekühlt ist.
- Auch die Außenfläche kann mit einem feuchten Tuch gereinigt werden.
- Tauchen Sie den Sandwichmaker nicht zum Spülen in Wasser, um elektrische Ströme oder sonstige Probleme zu vermeiden.



In Übereinstimmung mit den Richtlinien: 2012/19 / EU und 2015/863 / EU über die Beschränkung der Verwendung gefährlicher Stoffe in elektrischen und elektronischen Geräten sowie deren Abfallentsorgung. Das Symbol mit der gekreuzten Mülltonne auf der Verpackung zeigt an, dass das Produkt am Ende seiner Nutzungsdauer als separater Abfall gesammelt wird. Daher muss jedes Produkt, das das Ende seiner Nutzungsdauer erreicht hat, an spezialisierte Abfallentsorgungszentren zur selektiven Sammlung von elektrischen und elektronischen Abfallgeräten geliefert oder beim Kauf ähnlicher neuer Geräte an den Einzelhändler zurückgegeben werden für eine Basis. Die ordnungsgemäße getrennte Sammlung für die spätere Inbetriebnahme von Geräten, die zum umweltfreundlichen Recycling, zur Behandlung und Entsorgung versandt werden, trägt dazu bei, mögliche negative Auswirkungen auf Umwelt und Gesundheit zu vermeiden und das Recycling und die Wiederverwendung zu optimieren die Komponenten, aus denen das Gerät besteht... Die missbräuchliche Beseitigung des Produkts durch den Benutzer impliziert die Anwendung von Verwaltungsanktionen in Übereinstimmung mit den Gesetzen.

Heel erg bedankt voor het kiezen van onze sandwich / wafelijzer. Lees voor het gebruik van het apparaat deze instructies zorgvuldig door voor het juiste gebruik.

De meegeleverde veiligheidsmaatregelen verminderen het risico op elektrische schokken, letsel en zelfs de dood als ze strikt worden opgevolgd. Bewaar deze handleiding op een veilige plaats voor toekomstige referentie, samen met de naar behoren ingevulde productgarantiekaart, originele productverpakking en aankoopbewijs. Geef deze instructies indien mogelijk aan de volgende eigenaar van het apparaat. Houd u bij het gebruik van een apparaat altijd aan de fundamentele veiligheidsmaatregelen en voorschriften ter voorkoming van ongevallen. We wijzen elke verantwoordelijkheid af die voortvloeit uit het overtreden van deze instructies door de klanten.

BEVEILIGINGSINSTRUCTIES

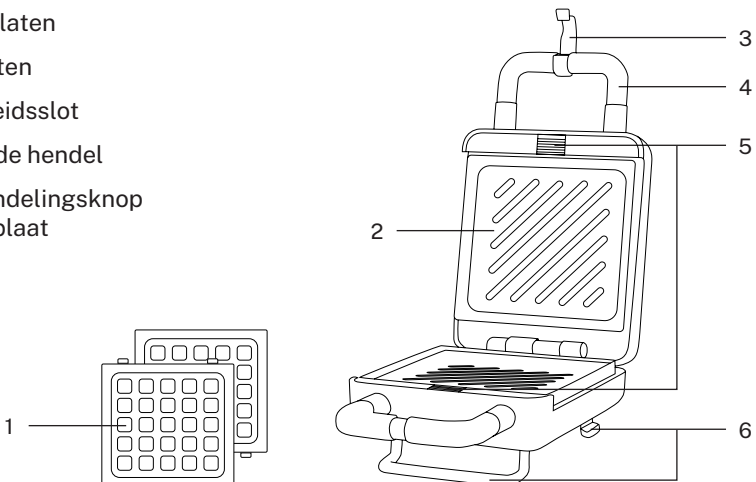
Bij het gebruik van een apparaat moeten de fundamentele veiligheidsmaatregelen te allen tijde worden gerespecteerd:

- Lees deze handleiding voordat u het product gebruikt.
- Verplaats de tosti-ijzer niet terwijl u hem gebruikt.
- Laat kinderen dit product niet gebruiken zonder toezicht van volwassenen.
- Plaats de tosti-ijzer op een stabiele, vlakke tafel of oppervlak voor correct gebruik.
- Houd het uit de buurt van vuur, brandbare of explosieve producten en zelfs een elektrische oven.
- Gebruik dit product niet buitenshuis.
- Raak de platen van de tosti-ijzer of verwarmingszones niet aan tijdens het gebruik van het apparaat voordat het oppervlak is afgekoeld. Raak het handvat aan als de temperatuur is gedaald om brandwonden te voorkomen.
- De bakplaat van dit product heeft een antiaanbaklaag voor eenvoudig schoonmaken. Gebruik daarom geen metalen of schurende voorwerpen om de binnen- of buitenkant van het apparaat schoon te maken, en kook geen cakes om te voorkomen dat resten aan het oppervlak van de borden blijven plakken.
- Koppel de tosti-ijzer na elk gebruik los. Trek de stekker niet uit het stopcontact door aan het snoer te trekken, maar aan de stekker.
- Demonteer om veiligheidsredenen de tosti-ijzer niet zelf. Neem in geval van een storing opnieuw contact op met uw verkooppunt om het door een vakman te laten controleren of repareren.
- Als het netsnoer beschadigd is, moet het worden vervangen door de fabrikant, een van zijn vertegenwoordigers of een gekwalificeerd persoon om schade te voorkomen.
- De temperatuur van toegankelijke oppervlakken kan hoger zijn wanneer het apparaat in werking is.

- Dit apparaat is niet bedoeld voor gebruik door personen (inclusief kinderen) met beperkte fysieke, sensorische of mentale vermogens, of met beperkte ervaring of beperkte kennis, tenzij onder toezicht staat van een persoon die verantwoordelijk is voor hun veiligheid of die is opgeleid om gebruik het apparaat veilig.
- Kinderen kunnen dit apparaat onder toezicht gebruiken. Het is geen speelgoed.
- Deze tosti-ijzer is niet ontworpen om te werken via een externe timer of ander afstandsbedieningssysteem.
- Dit elektrische apparaat heeft een verwarmingsfunctie. Oppervlaktes, ook die zonder kookfunctie, kunnen hoge temperaturen bereiken. Dit apparaat moet worden gebruikt met LET OP aangezien elke persoon temperaturen anders waarneemt. Alleen speciaal ontworpen handgrepen en grijpvlakken mogen worden aangeraakt en hittebescherming zoals handschoenen en ander keukengerei mag worden gebruikt. Om andere oppervlakken veilig aan te raken, moet u een redelijke tijd wachten tot dat ze zijn afgekoeld.
- Kinderen van 8 jaar en ouder en mensen met beperkte fysieke, zintuiglijke of mentale vermogens, of met beperkte ervaring of beperkte kennis mogen dit apparaat gebruiken, mits ze onder toezicht staan of instructies krijgen om het apparaat veilig te gebruiken en de gevaren te begrijpen. dat houdt het gebruik in.
- Kinderen mogen niet spelen met de tosti-ijzer en mogen niet verantwoordelijk zijn voor reiniging en onderhoud, tenzij ze ouder zijn dan 8 jaar en onder toezicht staan.
- Houd het apparaat en het snoer buiten het bereik van kinderen onder de 8 jaar.

ONDERDELEN LIJST

1. Wafel platen
2. Grillplaten
3. Veiligheidsslot
4. Sluitende hendel
5. Ontgrendelingsknop van de plaat
6. Poten



INSTRUCTIES VOOR GEBRUIK

- Je kunt kiezen uit 3 soorten kookplaten.
- Om de platen te vervangen, moet u ervoor zorgen dat ze helemaal koel zijn.
- Vervang de platen door op de schuifknop te drukken. Zorg er bij het plaatsen van de gewenste kaarten voor dat ze correct zijn geïnstalleerd en vergrendeld.
- Leg de ingrediënten op het bord (je kunt een beetje olie toevoegen, afhankelijk van wat je gaat koken of je persoonlijke voorkeur).
- Sluit het deksel, vergrendel het handvat en zet de tosti-ijzer aan om te beginnen. Er gaat een lampje branden.
- Het kan in het begin een lichte geur en wat rook afgeven. Maak je geen zorgen, het is vluchtig en ongevaarlijk. Zorg voor voldoende ventilatie.
- Na ongeveer 3 of 5 minuten gaat het lampje uit om aan te geven dat de tosti-ijzer de kooktemperatuur heeft bereikt en dat u klaar bent om het eten eruit te halen.

Opmerking: Het kookoppervlak wordt heet, wees voorzichtig.

- Na ongeveer 3 of 5 minuten gaat het lampje aan en uit om aan te geven dat de tosti-ijzer de baktemperatuur op peil houdt. De tosti-ijzer kan doorgaan met koken, afhankelijk van uw persoonlijke smaak of het recept dat u gaat bereiden.
- Wees voorzichtig bij het verwijderen van voedsel omdat het heet zal zijn. Wacht een paar minuten tot het een beetje afkoelt voordat je het opeet.
- Haal na het koken de stekker uit het stopcontact en laat het tosti-ijzer afkoelen voordat u het verplaatst, schoonmaakt of opbergt.

REINIGING EN ONDERHOUD

- Haal na gebruik de stekker uit het stopcontact en wacht tot het is afgekoeld, veeg de binnenkant van de kookplaat af met een vochtige doek en zorg ervoor dat het apparaat schoon is. U kunt de kookplaat ook verwijderen zodra deze is afgekoeld om hem schoon te maken.
- U kunt het buitenoppervlak ook schoonmaken met een vochtige doek.
- Spoel de tosti-ijzer niet door hem onder te dompelen in water om elektrische stromen of andere problemen te voorkomen.



In overeenstemming met de richtlijnen: 2012/19 / EU en 2015/863 / EU betreffende de beperking van het gebruik van gevaarlijke stoffen in elektrische en elektronische apparatuur, evenals hun afvalverwerking. Het symbool met de gekruiste vuilnisbak op de verpakking geeft aan dat het product aan het einde van zijn levensduur als gescheiden afval wordt ingezameld. Daarom moet elk product dat het einde van zijn levensduur heeft bereikt, worden afgeleverd bij gespecialiseerde afvalverwijderingscentra voor de selectieve inzameling van afgedankte elektrische en elektronische apparatuur, of bij de aankoop van soortgelijke nieuwe apparatuur in één keer aan de detailhandelaar worden geretourneerd. voor één basis. Een juiste gescheiden inzameling voor latere inbedrijfstelling van apparatuur die wordt verzonden om te worden gerecycled, behandeld en op milieuvriendelijke wijze afgevoerd, helpt mogelijke negatieve effecten op het milieu en de gezondheid te voorkomen en optimaliseert recycling en hergebruik van de componenten waaruit het apparaat bestaat. . De onrechtmatige eliminatie van het product door de gebruiker impliceert de toepassing van administratieve sancties in overeenstemming met de wetten.

Dziękujemy bardzo za wybranie naszego producenta kanapek / gofrów. Przed użyciem urządzenia przeczytaj uważnie niniejszą instrukcję, aby prawidłowo korzystać z urządzenia.

Dołączone środki ostrożności zmniejszają ryzyko porażenia prądem, obrażeń, a nawet śmierci, jeśli są ściśle przestrzegane. Zachowaj tę instrukcję w bezpiecznym miejscu do wykorzystania w przyszłości, wraz z należycie wypełnioną kartą gwarancyjną produktu, oryginalnym opakowaniem produktu i dowodem zakupu. Jeśli to możliwe, przekaż te instrukcje następnemu właścicielowi urządzenia. Podczas korzystania z urządzenia należy zawsze przestrzegać podstawowych zasad bezpieczeństwa i przepisów dotyczących zapobiegania wypadkom. Odrzucamy wszelką odpowiedzialność wynikającą z naruszenia niniejszych instrukcji przez klientów.

INSTRUKCJE BEZPIECZEŃSTWA

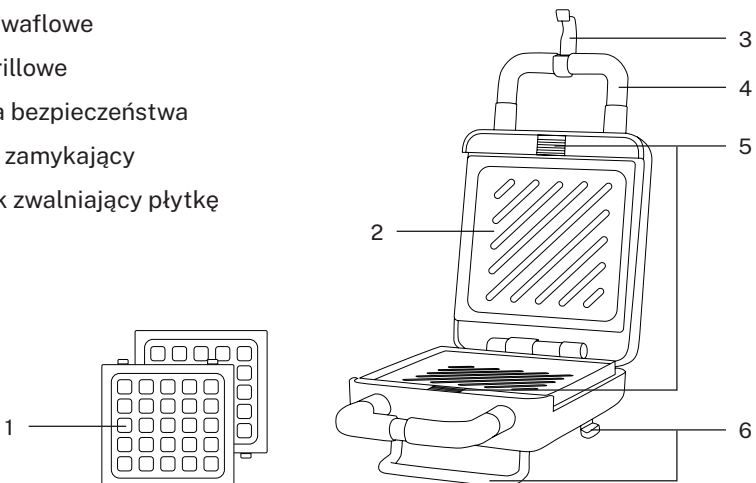
Podczas korzystania z dowolnego urządzenia należy zawsze przestrzegać podstawowych środków bezpieczeństwa:

- Przeczytaj ten podręcznik przed użyciem produktu.
- Nie przesuwaj opiekacza do kanapek podczas jego używania.
- Nie pozwalaj dzieciom korzystać z tego produktu bez nadzoru osoby dorosłej.
- Umieść opiekacz do kanapek na stabilnym, poziomym stole lub powierzchni, aby zapewnić prawidłowe użytkowanie.
- Trzymaj go z dala od źródeł ognia, łatwopalnych lub wybuchowych produktów, a nawet piekarnika elektrycznego.
- Nie używaj tego produktu na zewnątrz.
- Nie dotykaj płyt opiekacza do kanapek ani stref grzewczych podczas pracy urządzenia, zanim powierzchnia ostygnie. Dotknij uchwyty, gdy temperatura spadnie, aby uniknąć poparzeń.
- Taca do gotowania tego produktu ma nieprzywierającą powierzchnię dla łatwego czyszczenia. Z tego powodu nie używaj metalowych lub ściernych przyborów do czyszczenia wnętrza lub na zewnątrz urządzenia, ani nie gotuj ciastek, aby uniknąć przyklejania się resztek do powierzchni płytek.
- Odłącz urządzenie do przygotowywania kanapek po każdym użyciu. Nie odłączaj go, ciągnąc za przewód, ciągnąc za wtyczkę.
- Aby zapewnić bezpieczeństwo, nie należy samodzielnie demontować urządzenia do przygotowywania kanapek. W przypadku usterki skontaktuj się ponownie z punktem sprzedaży, aby zlecić sprawdzenie lub naprawę przez specjalistę.
- Jeśli przewód zasilający jest uszkodzony, musi zostać wymieniony przez producenta, jednego z jego przedstawicieli lub wykwalifikowaną osobę, aby uniknąć uszkodzenia.
- Temperatura dostępnych powierzchni może być wyższa podczas pracy urządzenia.

- To urządzenie nie jest przeznaczone do użytku przez osoby (w tym dzieci) o ograniczonych zdolnościach fizycznych, sensorycznych lub umysłowych lub o ograniczonym doświadczeniu lub wiedzy, chyba że jest nadzorowane przez osobę odpowiedzialną za ich bezpieczeństwo lub przeszkoloną w zakresie korzystania z urządzenia bezpiecznie.
- Dzieci mogą korzystać z tego urządzenia pod nadzorem. To nie jest zabawka.
- Ten opiekacz do kanapek nie jest przeznaczony do działania za pomocą zewnętrznego timera lub innego systemu zdalnego sterowania.
- To urządzenie elektryczne ma funkcję ogrzewania. Powierzchnie, także te, które nie mają funkcji gotowania, mogą osiągać wysokie temperatury. To urządzenie musi być używane z UWAGA ponieważ każda osoba postrzeżga temperatury inaczej. Należy dotykać wyłącznie specjalnie zaprojektowanych uchwytów i powierzchni chwytających oraz stosować zabezpieczenia termiczne, takie jak rękawiczki i inne przybory. Aby bezpiecznie dotykać innych powierzchni, musisz poczekać rozsądny czas, aż ostygną.
- Dzieci w wieku 8 lat i starsze oraz osoby o ograniczonych zdolnościach fizycznych, sensorycznych lub umysłowych lub z ograniczonym doświadczeniem lub ograniczoną wiedzą mogą korzystać z tego urządzenia, pod warunkiem, że są nadzorowane lub poinstruowane, aby bezpiecznie korzystać z urządzenia i rozumieć zagrożenia, który obejmuje jego użycie.
- Dzieci nie powinny bawić się opiekaczem do kanapek i nie powinny być odpowiedzialne za czyszczenie i konserwację, chyba że mają ukończone 8 lat i są nadzorowane.
- Trzymaj urządzenie i jego przewód poza zasięgiem dzieci poniżej 8 lat.

LISTA CZĘŚCI

1. Talerze wafelowe
2. Płyty grillowe
3. Blokada bezpieczeństwa
4. Uchwyt zamykający
5. Przycisk zwalniający płytkę
6. Łapy



INSTRUKCJE UŻYTKOWANIA

- Możesz wybrać pomiędzy 3 rodzajami płyt kuchennych.
- Aby wymienić płytki, upewnij się, że są całkowicie chłodne.
- Wymień płytki, naciskając przycisk przesuwu. Wkładając żądane płyty, upewnij się, że są one prawidłowo zainstalowane i zablokowane.
- Umieść składniki na talerzu (możesz dodać trochę oleju w zależności od tego, co zamierzasz ugotować lub według własnych preferencji).
- Zamknij pokrywkę, zablokuj uchwyt i włącz ekspres do kanapek, aby rozpocząć. Zapali się światło.
- Na początku może wydzielać lekki zapach i trochę dymu. Nie martw się, jest to ulotna i nieszkodliwa rzecz. Upewnij się, że jest wystarczająca wentylacja.
- Po około 3 lub 5 minutach lampka zgaśnie, wskazując, że opiekacz osiągnął temperaturę gotowania i jesteś gotowy do wyjęcia jedzenia.

Uwaga: Powierzchnia do gotowania będzie gorąca, bądź ostrożny.

- Po około 3 lub 5 minutach lampka zaświeci się i wyłączy, wskazując, że opiekacz utrzymuje temperaturę gotowania. Opiekacz kanapek może kontynuować gotowanie w zależności od osobistych upodobań lub przepisu, który zamierzasz przygotować.
- Zachowaj ostrożność podczas wyjmowania żywności, ponieważ będzie gorąca. Poczekaj kilka minut, aż ostygnie, zanim go zjesz.
- Po zakończeniu gotowania odłącz przewód zasilający i pozwól, aby opiekacz do kanapek ostygł przed przeniesieniem, czyszczeniem lub przechowywaniem.

CZYSZCZENIE I KONSERWACJA

- Po użyciu odłącz urządzenie od zasilania i poczekaj, aż ostygnie, a następnie wytrzyj wewnątrz płyty kuchennej wilgotną szmatką i upewnij się, że urządzenie jest czyste. Możesz także usunąć płytę kuchenną, gdy ostygnie, aby ją wyczyścić.
- Możesz także wyczyścić zewnętrzną powierzchnię wilgotną szmatką.
- Nie płucz opiekacza, zanurzając go w wodzie, aby uniknąć prądów elektrycznych lub innych problemów.



Zgodnie z dyrektywami: 2012/19 / UE i 2015/863 / UE w sprawie ograniczenia stosowania niebezpiecznych substancji w sprzęcie elektrycznym i elektronicznym, a także ich usuwania. Symbol z przekreślonym pojemnikiem na śmieci pokazany na opakowaniu oznacza, że produkt pod koniec okresu użytkowania będzie zbierany jako osobny odpad. Dlatego każdy produkt, który osiągnął koniec okresu użytkowania, musi zostać dostarczony do wyspecjalizowanych centrów usuwania odpadów w celu selektywnej zbiórki zużytego sprzętu elektrycznego i elektronicznego lub zwrócony do sprzedawcy przy zakupie podobnego nowego sprzętu, w jednym dla jednej bazy. Właściwa selektywna zbiórka w celu późniejszego uruchomienia sprzętu przeznaczonego do recyklingu, obróbki i utylizacji w sposób przyjazny dla środowiska pomaga zapobiegać potencjalnym negatywnym skutkom dla środowiska i zdrowia oraz optymalizuje recykling i ponowne użycie elementy składające się na urządzenie. . Niewłaściwe usunięcie produktu przez użytkownika oznacza nałożenie sankcji administracyjnych zgodnie z prawem.

CREATE