

CAT[®] Q10



CATPHONES.COM



Gebruikershandleiding

LEES alsjeblieft veiligheidsinstructies VOOR gebruik

Lees deze handleiding en de aanbevolen veiligheidsmaatregelen om het juiste gebruik van dit apparaat te garanderen.

Bij gebruik in zout water het apparaat daarna afspoelen om zoutcorrosie te voorkomen.

Vermijd slaan, gooien, verpletteren, doorboren of buigen van het apparaat.

Schakel het apparaat niet in een omstandigheid waar het verboden is of waar de storing of gevaar kan veroorzaken.

Zorg er tijdens het rijden voor dat u zich houdt aan de lokale wetgeving over het gebruik van telefoons.

Volg altijd de gebruiksregels van apparaten in ziekenhuizen en zorginstellingen.

Raadpleeg uw arts en de fabrikant van het apparaat om te bepalen of het gebruik van uw apparaat kan interfereren met het gebruik van uw medische apparaat.

Volg bij het reizen per vliegtuig de richtlijnen van het personeel van de luchtvaartmaatschappij over het gebruik van mobiele telefoons in het vliegtuig.

Schakel het apparaat niet in onder omstandigheden waarin het gebruik van mobiele telefoons verboden is of waarin het apparaat interferentie of gevaar kan veroorzaken.

Houd er rekening mee dat het demonteren van uw apparaat van invloed kan zijn op de garantie van het apparaat.

Wees voorzichtig en volg de richtlijnen bij gebruik van het apparaat in omgevingen met brandbaar gas, zoals een tankstation.

Houd het apparaat en zijn accessoires uit de buurt van jonge kinderen. Laat kinderen het apparaat niet zonder toezicht gebruiken.

Het wordt aanbevolen om een cat telefoons goedgekeurde oplader te gebruiken om uw apparaat op te laden.

Zorg dat u wet- of regelgeving over het gebruik van mobiele apparaten naleeft. Respecteer de privacy en wettelijke rechten van anderen wanneer u het draadloze apparaat gebruikt.

Schakel uw apparaat uit wanneer u zich in een gebied bevindt waar is aangegeven dat "tweezijdige radio's" of "elektronische apparaten" moeten worden uitgeschakeld, dit om interferentie met andere apparatuur te voorkomen.

Complete veiligheidsinstructies zijn te vinden op <https://www.catphones.com/support/>

Juridische kennisgeving

© 2022 Caterpillar. Alle rechten voorbehouden.

CAT, caterpillar, LET'S DO THE WORK, hun respectievelijke logo's, 'Caterpillar Yellow', de 'Power Edge'-handelskenmerken, evenals hierin gebruikte zakelijke en productidentiteit, zijn handelsmerken van Caterpillar en mogen niet zonder toestemming worden gebruikt.

Bullitt Mobile Ltd. Is een licentiehouders van Caterpillar Inc.

Handelsmerken van Bullitt Mobile Ltd. En van derden zijn eigendom van hun respectievelijke eigenaars.

Dit document mag op geen enkele manier of met gebruik van geen enkel middel (geheel of gedeeltelijk) worden gereproduceerd of verspreid zonder de voorafgaande schriftelijke toestemming van Caterpillar Inc.

Het in deze handleiding beschreven product kan auteursrechtelijk beschermde software en mogelijke vergunningen bevatten.

Klanten mogen de genoemde software of hardware op geen enkele manier reproduceren, verspreiden, wijzigen, decompileren, demonteren, decoderen, extraheren, reverse-engineeren, leasen, toewijzen of in sublicentie geven, maar niet als dergelijke beperkingen verboden zijn door de toepasselijke wetgeving, of dergelijke acties zijn goedgekeurd door de respectieve auteursrechthouders onder vergunningen.

De inhoud van deze handleiding wordt geleverd 'as is'. Behalve zoals vereist door de van toepassing zijnde wetgeving, worden geen uitdrukkelijke of impliciete garanties gegeven van welke aard dan ook, inclusief (maar niet beperkt tot) de impliciete garanties van verkoopbaarheid of geschiktheid voor een bepaald doel, over de nauwkeurigheid, betrouwbaarheid of inhoud van deze handleiding. Voor zover de toepasselijke wet dit toestaat, is de fabrikant in geen enkel geval aansprakelijk voor bijzondere, incidentele, indirecte schade of gevolgschade, gederfde winst, omzet of inkomsten of verlies van gegevens, goodwill of verwachte besparingen.

Wi-Fi® is een geregistreerd handelsmerk van Wi-Fi Alliance®.

Alle andere handelsmerken en handelsnamen van derden, inclusief het Bullitt-handelsmerk, zijn die van hun respectieve eigenaars.

kennisgeving

Sommige functies van het hierin beschreven product en accessoires zijn afhankelijk van de geïnstalleerde software en de capaciteit en instellingen van het lokale netwerk. Mogelijk zijn deze niet geactiveerd of beperkt voor lokale netwerkoperators of netwerkserviceproviders. Daarom, komen de in deze handleiding opgenomen beschrijvingen mogelijk niet exact overeen met het gekochte product of accessoires.

De fabrikant behoudt zich het recht voor om de in deze handleiding opgenomen informatie of specificaties zonder voorafgaande kennisgeving of verplichting te wijzigen of aan te passen.

De fabrikant is niet verantwoordelijk voor de legitimiteit en kwaliteit van producten die u via dit apparaat uploadt of downloadt, waaronder tekst, afbeeldingen, muziek, films en externe software met auteursrechtelijke bescherming. Alle gevolgen die voortvloeien uit de installatie of het gebruik van de genoemde producten op dit apparaat zijn uw verantwoordelijkheid.

IMPORT- EN export regelgeving

Klanten moeten voldoen aan alle toepasselijke export- of importwetgeving en -regelgeving. Klanten moeten alle benodigde overheidsvergunningen en -licenties verkrijgen om het in de handleiding genoemde product, waaronder de software en technische gegevens, te exporteren, herexporteren of importeren.

inhoud

Welkom BIJ DE CAT® Q10	7
Robuuste Verwijzingen	7
WAT ZIT ER IN DE DOOS	7
AAN DE SLAG.....	7
Apparaat BESCHRIJVING.....	7
SIM-KAART INSTALLEREN	9
Batterij INSTALLEREN.....	9
Apparaat OPLADEN.....	10
UW-apparaat IN/UIT-SCHAKELEN	10
Led definities	11
Verbinding maken MET UW CAT Q10	12
Verbinden MET CAT Q10	12
INLOGGEN MET MyQ10 PORTAL.....	12
SSID EN WIFI-wachtwoord veranderen	12
Beheerderswachtwoord VERANDEREN.....	13
MyQ10 PORTAAL.....	14
HOOFDPAGINA	14
Wi-Fi.....	14
INTERNET.....	14
SYSTEEM.....	14
Verbonden APPARATEN.....	15
QR-CODE.....	15
Batterij.....	15
ANDER.....	15
BERICHTEN	15
GEBEURTENISSEN	15
HELP.....	15
Veelgestelde VRAGEN.....	16
HOE WERK IK DE CAT Q10-FIRMWARE BIJ?	16
HOE controleer IK handmatig OP EEN SOFTWARE-OPSLAG?	16
HOE WEET IK wanneer MIJN CAT Q10 EEN FIRMWARE-UPDATE uitvoert?.....	16
WAT gebeurt ER ALS IK MIJN WIFI-wachtwoord vergeten?	16
WAT gebeurt ER ALS IK beheerderswachtwoord vergeten?	16

Waarom IS DE WIFI OP MIJN apparaat NIET AAN?	16
Waarom IS HET netwerk led OP MIJN apparaat blinking ROOD?	17
KAN IK HET-apparaat OP MIJN PC teeren?	16
Waarom IS DE WIFI OP MIJN apparaat NIET AAN?	16
Waarom IS HET netwerk led OP MIJN apparaat blinking ROOD?	17
Waarom verbindt MIJN CAT Q10 NIET MET HET internet?	17
BIJLAGE	18
VEILIGHEIDSINSTRUCTIES	22
CAT Q10 SPECIFICATIE	24

Welkom BIJ DE CAT® Q10

De Cat Q10 is een geavanceerd professioneel hulpmiddel, een draagbare robuuste hotspot met spieren. Eén solide specificatie, maar veel professionele gebruiksscenario's.

Ontworpen met een superieur niveau van robuuste bescherming in een zeer draagbaar ontwerp. Als u hard werkt en hard 7ppar, is de Cat Q10 sterk genoeg om de dagelijkse valpartijen, stoten en schokken te doorstaan, terwijl hij toch de betrouwbaarheid 7ppar die onze klanten verwachten van Caterpillars toonaangevende robuuste verwijzingen.

robuuste specificaties

JE APPARAAT laten vallen:

- Wel doen: Gebruik uw 7pparat tot een hoogte van 1,8 meter – binnen dit hoogtebereik is het valbestendig.
- Niet doen: Gooi het met geweld of laat het vallen van een afstand van meer dan 1,8 meter; het is duurzaam, maar niet onverwoestbaar.

Waterdichtheid:

- Wel doen: Gebruik uw 7pparat in vochtige of natte omstandigheden. Zorg ervoor dat alle onderdelen en deksels goed zijn gesloten voordat u ze in dergelijke omgevingen gebruikt.

Stofdicht:

- Wel doen: uw 7pparat in vuile, stoffige omgevingen gebruiken. De Cat® Q10 is IP68 gecertificeerd, een industriestandaard voor duurzaamheid.

Buitengewone 7pparat77re:

- Wel doen: Gebruik uw 7pparat binnen het operationele temperatuurbereik van -10 °C (14 °F) tot 55 °C (131 °F). Het kan bovendien tegen buitengewone temperatuursverandering: de snelle verandering van koud naar warm, of andersom.
- Niet doen: Gebruik het buiten het bereik van 0 °C tot 45 °C zonder het gebruik van beschermende handschoenen.

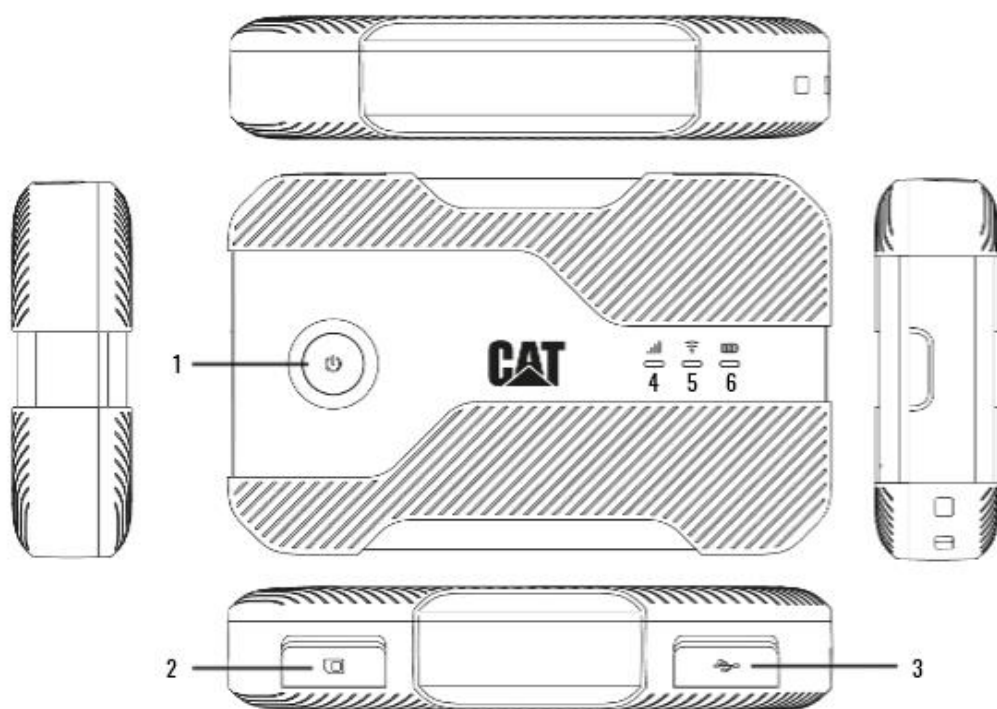
WAT ZIT ER IN DE DOOS?

- Apparaat
- Snelstartgids
- USB-C stroomkabel

AAN DE SLAG

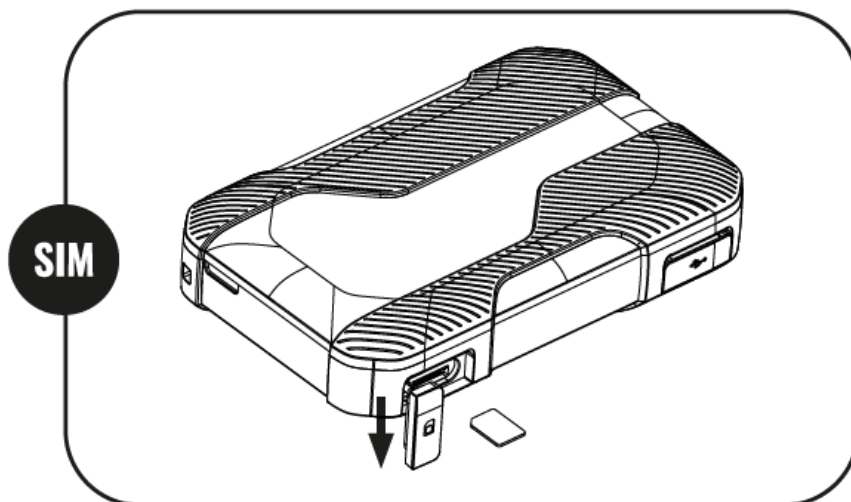
Apparaat beschrijving

1. Aan/uit-toets
2. SIM Deur
3. USB-stofkap
4. Netwerksignaal led
5. Wi-Fi led
6. Batterij led



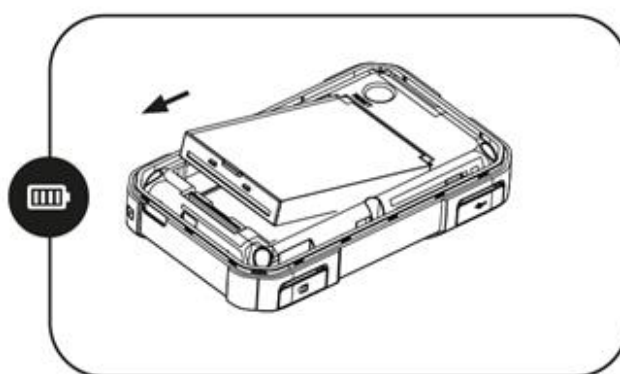
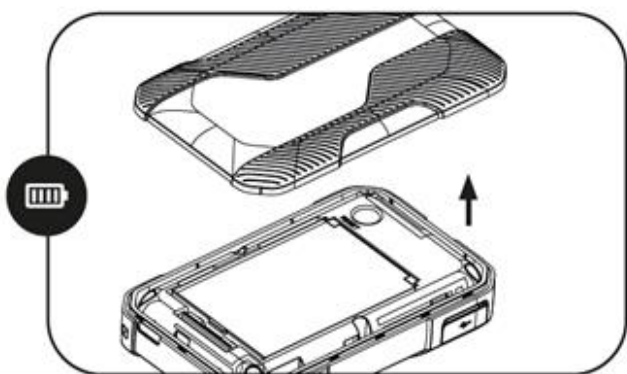
SIM-KAART installeren

1. Gebruik uw vingertop om de SIM-deur te openen.
2. Plaats de SIM-kaart in de SIM-sleuf met de gouden pinnen van de SIM-kaart naar de aan/uit-knop aan de voorkant van het 9pparat.
3. Duw de SIM naar binnen totdat u een klik 9pparat9 het vergrendelt.
4. Duw de SIM-deur terug in 9pparat9 totdat het veilig is gesloten.



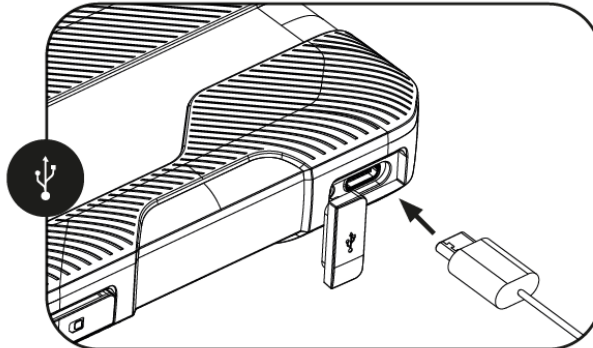
Batterij installeren

- Verwijder de achteromslag van het 9pparat.
- Plaats het 9pparat ondersteboven op een vlakke ondergrond.
- Zoek de metalen contacten op de batterij op de pinnen op de behuizing.
- Duw batterij naar beneden in 9pparat totdat het in 9pparat9 past.
- Als u de achterklep wilt vervangen, moet u ervoor zorgen dat de locator-stub op de achterklep juist is geplaatst, zodat deze in het resetgat aan de achterkant van het 9pparat naast de batterij wordt geplaatst. Zodra u zich bevindt duw de dekking stevig terug op het 9pparat. Let op: het niet doen 9pparat het zegel op het 9pparat en de Cat Q10 waterdichtheid.



Apparaat opladen

7. Gebruik uw vingertop om USB-poort te openen.
8. Plaats USB-kabel
9. Zodra het opladen is voltooid, verwijder de USB-kabel en zorg dat de deur veilig is gesloten.



Wanneer de batterij bijna leeg is, wordt uw 10pparat automatisch uitgeschakeld. De tijd die nodig is om de batterij op te laden, hangt af van de leeftijd en de omgevingstemperatuur.

Als de batterij helemaal leeg is, wordt uw 10pparat mogelijk niet onmiddellijk ingeschakeld nadat het opladen is gestart. Laat de batterij een paar 10ppara opladen voordat u het 10pparat probeert in te schakelen.

Opmerking:

Uw 10pparat kan ook worden uitgeschakeld tijdens gebruik als het meer stroom verbruikt dan wordt geleverd door de oplader. Om dit te voorkomen, raden we het gebruik van een Quick Charge 2 of hoger uitwisselbare oplader aan.

uW-apparaat IN/UIT-SCHAKELEN

inschakelen

Houd de aan/uit-toets 3 seconden ingedrukt totdat alle drie de LED's groen knipperen.

- Terwijl het 10pparat opstart, blijft de batterij-LED knipperen.
- Het Signaal en Wi-Fi led blijven af totdat het klaar is.
- Zodra alle 3 de LED's branden, is het 10pparat ingeschakeld. Dit duurt ongeveer 1 minuut, maar niet als het 10pparat een firmware-update moet uitvoeren.
- Als de 10pparat- en Wi-Fi-pictogrammen rood knipperen, hebt u mogelijk een 10pparat. (Zie alsjeblieft de veelgestelde vragen).

Uitschakelen

- Houd de aan/uit-toets 3 seconden ingedrukt totdat alle drie de LED's oranje knipperen.
- Terwijl het 10pparat wordt uitgeschakeld, blijft de batterij-LED knipperen.
- Wanneer alle LED's uit zijn. Het 10pparat is uitgeschakeld.

Led definities

Batterij indicator led

Led gedrag

Stevig groen

Stevig oranje

Voortdurend rood

Knipperend Groen

Knipperend Oranje

Knipperend Rood

Geen led

Batterij status

60% +

21% — 59%

1% — 20%

60% + en opladen

21% — 59% en opladen

1% — 20% en opladen

Apparaat uitgeschakeld, niet opladen

Opmerking:

Het is mogelijk om de Cat Q10 te bedienen zonder een batterij te plaatsen. Als u het 11pparat in deze modus gebruikt, ziet u de volgende batterij-indicatoren:

Led gedrag

Knipperend Groen

Knipperend Rood

apparaatstatus

Apparaat werkt normaal

Oplader niet geschikt voor deze manier van werken. Apparaat gaat niet aan.

Wi-Fi indicator led

Led gedrag

Stevig groen

GEEN licht

Knipperend ROOD

apparaatstatus

Wi-Fi ingeschakeld

Wi-Fi uit (Energiebesparende modus)

Wi-Fi fout

Netwerk 11ppara indicator led

Led gedrag

Stevig groen

Knipperend ROOD

signaalstatus

Verbonden met 11ppara netwerk

Niet verbonden met 11ppara netwerk

Verbinding maken MET UW CAT Q10

Verbinding maken MET CAT Q10

1. Zorg ervoor dat uw Cat Q10 aan is en LED's geven aan dat de netwerkdekking beschikbaar is.
2. Zoek naar Wi-Fi-netwerken vanaf het 12pparat dat u wilt verbinden.
3. U zou de Cat Q10-netwerknnaam (SSID) moeten zien in het 12ppara 'Cat Q10 – XXXX'
4. 12ppa het standaardwachtwoord voor deze verbinding in en maak verbinding met Netwerk.

Opmerking:

Zowel de 12pparat12 SSID als het wachtwoord worden meegeleverd in de doos, maar zijn ook te vinden in de achteromslag van uw Cat Q10.

Als alternatief, als het 12pparat waarmee u verbinding maakt QR-codes kan scannen, vindt u een QR-code in het vak met de 12ppar 'verbinden MET netwerk' waarmee u verbinding kunt maken met de 12pparat12 SSID met het standaardwachtwoord.

U zou nu verbonden moeten zijn met internet via uw Cat Q10. U hoeft niets anders te doen dan uw 12pparat te gebruiken. Echter, wij raden u aan om in te loggen op uw MyQ10 om zowel de gebruiker als de beheerderswachtwoorden te wijzigen.

Inloggen OP MyQ10 portaal

Nu u verbonden bent met uw Cat Q10 kunt u inloggen op de MyQ10 portal om uw 12pparat te configureren.

Let op: dit is geheel optioneel.

- Start elke browser op uw apparaat die is verbonden met uw Cat Q10.
- Navigeren naar <http://192.168.1.1>
- Lees en ga akkoord met het privacybeleid en de voorwaarden voor software-updates.
- Inloggen op het apparaat met het standaard admin wachtwoord 'admin' wanneer gevraagd.

Wijzig SSID en wifi-WACHTWOORD

- Navigeren naar 'Wi-Fi'. (Opmerking op sommige apparaten moet u mogelijk het instellingenmenu openen om dit te bekijken).
- Wijzig SSID en/of wachtwoord.
- Wijzigingen opslaan.
- Het duurt een minuut voordat het apparaat opnieuw is ingesteld, waarna u opnieuw verbinding moet maken met de nieuwe SSID met het nieuwe wachtwoord, als gewijzigd.

Opmerking:

De SSID en wachtwoord geleverd in de doos en in de achteromslag zijn niet langer geldig, indien gewijzigd. Echter, als u uw apparaat terugzet, wordt de SSID en het wachtwoord teruggezet naar standaard.

Veranderen beheerderswachtwoord

- Navigeren naar 'Systeem > Inloggen wachtwoord wijzigen'
- Voer het huidige admin wachtwoord in en bevestig het nieuwe beheerderswachtwoord twee keer.
- Wijzigingen opslaan.
- U wordt automatisch uitgelogd van de startpagina, als u opnieuw wilt inloggen, moet u uw nieuwe beheerderswachtwoord gebruiken.
- Als u uw beheerderswachtwoord verliest en uw Cat Q10 in de fabriek moet resetten, kunt u dit doen door op de resetknop aan de achterkant van het apparaat te drukken.

MyQ10 portaal

Nu uw CAT Q10 bezig is kunt enkele van de meer geavanceerde instellingen van uw apparaat te gebruiken, zou u dat willen. Dit gedeelte richt zich op het uitlichten van enkele (maar niet alle) van de belangrijkste functies die voor u beschikbaar zijn. Maar niet als u een gevorderde gebruiker bent of een sterke behoefte hebt om deze instellingen te wijzigen, raden we aan de standaardinstellingen waar mogelijk te behouden.

startpagina

- Dit is gewoon een dashboard dat de status van uw apparaat beschrijft.
 - o Uw verbindingstatus (Verbonden/Niet verbonden).
 - o Uw 5G-sigtaalsterkte (als beschikbaar).
 - o Uw 4G LTE (als beschikbaar).
 - o Uw totale gegevens geüpload en gedownload.
 - o Aantal apparaten verbonden met de Cat Q10.
 - o Batterijstatus.

Wi-Fi

- Zoals eerder beschreven kan dit scherm worden gebruikt om SSID en gebruikersnaam te wijzigen. U kunt ook meer geavanceerde instellingen configureren, zoals 2,4 GHz en 5 GHz SSID afzonderlijk weergeven, Wi-Fi-kanalen configureren, SSID verbergen en bandbreedte- en beveiligingsinstellingen aanpassen.

internet

- Selecteer het gewenste type internetverbinding. (Wij raden 'Auto' modus)
- Wijzig uw Toegangspunt naam (APN)
- Bewerk uw SIM PIN om uw apparaat veiliger te maken.

Opmerking:

Als u een SIM-pincode hebt geactiveerd op uw SIM-kaart, moet u elke keer dat u deze inschakelt, inloggen op de MyQ10-portal en de SIM-pincode invoeren. U moet hier automatisch om worden gevraagd nadat u bent ingelogd op de MyQ10-portal. Als u uw SIM-pincode niet hebt ingevoerd, maakt het apparaat geen verbinding met het netwerk en knippert de netwerksignaal-LED rood.

- Vliegtuigmodus Inschakelen (Netwerkverbinding uitschakelen)
- Gegevensroaming inschakelen

Opmerking:

Als je deze functie niet hebt ingeschakeld, maakt je Q10 geen verbinding met internet buiten je thuisnetwerk. Het apparaat maakt geen verbinding met het netwerk en de netwerksignaal-LED knippert rood. Als u deze functie inschakelt, kunnen er roamingkosten in rekening worden gebracht.

systeem

- Systeem informatie bekijken, bijvoorbeeld IMEI, MAC en IP-adressen.
- Firmware-updates controleren en uitvoeren
- Beheerderswachtwoord Wijzigen
- Tijdstellingen aanpassen
- MAC filtert uitvoeren
- LAN-instellingen wijzigen
- Fabrieksreset Apparaat (Herstellen ALLE instellingen naar fabrieksstandaard)

- Apparaat herstellen.

Verbonden apparaten

- Geeft eenvoudig alle apparaten weer die nu op uw Cat Q10 zijn aangesloten.

QR CODE

- Biedt QR-codes voor andere gebruikers om verbinding te maken met uw apparaat. Let op, in tegenstelling tot de sticker in uw doos, QR-code is deze dynamisch en updates, terwijl u uw SSID en wachtwoord wijzigt.

batterij

- Dit menu geeft u de optie om 'Altijd aan' oplaadmodus in te schakelen.
 - o We raden u aan deze functie in te schakelen als u van plan bent uw apparaat continu op een stroombron aangesloten te houden. Deze modus beperkt de batterijcapaciteit tot 60% en helpt om batterijschade te voorkomen. Deze modus zal de prestaties van apparaat niet degraderen.

ander

- USB-tethering inschakelen/uitschakelen. (Standaard aan).
 - o Hierdoor kunt u uw Cat Q10 via USB gebruiken in plaats van via Wi-Fi.
- Gegevensgebruik instellen en controleren.
 - o Schakel de functie in en stel een maximale limiet voor datagebruik en een herinnering in.
 - Wanneer u uw data begrenzing bereikt, het apparaat zal verdere gegevensoverdracht van het gedefinieerde interval voorkomen, maar niet als reset.

berichten

- Uw Cat Q10 is in staat om sms-meldingen te ontvangen.
 - o U kunt ook eenvoudige sms-berichten verzenden door op deze pagina '+' te klikken.

evenementen

- Dit gedeelte bevat systeeminformatie over gebeurtenissen zoals in-/uitschakelen, oververhittingsmeldingen en FOTA-status.

HULP

- Weblinks op Steun, Privacy Policy en Regulate informatie.

Veelgestelde vragen

HOE WERK IK DE CAT Q10-FIRMWARE BIJ?

De standaardinstelling is voor automatische firmware-updates. Wij raden u ten zeerste aan deze optie ingeschakeld te houden om up-to-date te blijven met de nieuwste software- en beveiligingsupdates. Als u deze functie op elk moment wilt uitschakelen, kunt u dit doen door in te loggen op de MyQ10-portal en naar de Firmware-pagina te gaan en de optie 'Automatisch bijwerken' uit te schakelen:

Instellingen > Systeem > Firmware-versie > Automatisch opwaarderen.

HOE controleer IK handmatig OP EEN SOFTWARE-UPDATE?

Als u automatische firmware-updates hebt uitgeschakeld en wilt controleren of er nieuwe firmware voor uw apparaat is. U kunt naar de Firmware-pagina navigeren en de 'Huidige versie' vergelijken met 'Nieuwste versie'. Als er een update voor uw apparaat is, kunt u op de 'FOTA upgrade' knop klikken onderaan de pagina. Als deze knop grijs is, is er geen update beschikbaar voor uw apparaat.

HOE WEET IK wanneer MIJN CAT Q10 EEN FIRMWARE-UPDATE uitvoert?

De LED's zullen achtereenvolgens groen knipperen totdat de update voltooid is. Schakel uw apparaat tijdens deze activiteit niet uit, alsjeblieft. Het apparaat voert een update uit bij het inschakelen als er een beschikbaar is. Ook dit wordt getoond door groene looplichten.

WAT gebeurt ER ALS IK MIJN Wi-Fi wachtwoord BEN vergeten?

U kunt inloggen op de MyQ10-portal en uw wifi-wachtwoord wijzigen vanaf de Wi-Fi pagina.

WAT gebeurt ER ALS IK MIJN beheerderswachtwoord vergeten?

Als u uw beheerderswachtwoord hebt gewijzigd en vergeten, kunt u uw apparaat terugzetten op de fabrieksinstellingen, waardoor het apparaat terugkeert naar de fabrieksinstellingen. Alle gebruikersinformatie gaat verloren en u moet verbinding maken met het apparaat met het originele Wi-Fi-wachtwoord. Dit retourneert ook het beheerderswachtwoord naar 'admin'.

Om uw apparaat terug te zetten naar de fabrieksinstellingen, moet u ervoor zorgen dat het apparaat is ingeschakeld. Verwijder de achteromslag en druk vervolgens op de 'reset' knop aan de achterkant van het apparaat. De LED's op het apparaat zullen drie keer groen knipperen en kort daarna zal het apparaat in de normale opstartvolgorde gaan.

KAN IK HET-apparaat AAN MIJN PC verbinden?

Ja, dat kan. Als u uw apparaat aansluit op een pc of laptop en het is ingeschakeld, moet het een internetverbinding maken via uw USB-verbinding. U kunt ook toegang krijgen tot de MyQ10-portal via deze verbinding.

Waarom IS DE Wi-Fi led OP MIJN apparaat NIET AAN?

Dit komt, omdat de modus 'Energiebesparing' is ingeschakeld op het apparaat. Wi-Fi is uitgeschakeld om energie te besparen als er geen apparaten actief zijn verbonden. Om dit probleem op te lossen, tikt u op de aan/uit-toets en wacht u ongeveer 30 seconden totdat de Wi-Fi weer is ingeschakeld. De modus 'Energiebesparing' is standaard uitgeschakeld op het apparaat.

Waarom knipt DE NETWERK-LED OP MIJN apparaat ROOD?

Dit komt, omdat het apparaat geen mobiele netwerkverbinding heeft. Controleer het volgende:

- Is er een SIM-kaart geplaatst?
- Is de SIM-kaart met de juiste kant naar boven geplaatst?
- Is er een simpincode actief op de SIM-kaart?
 - o Als dat het geval is, moet u inloggen op de MyQ10-portal en de SIM-pincode invoeren om de SIM-kaart te activeren.
- Heeft u naar het buitenland gereisd? Als dat het geval is, moet u inloggen op de MyQ10-portal en dataroaming inschakelen.
- Heeft de SIM zijn datalimiet bereikt?
- Heeft uw Cat Q10 de juiste APN geladen?
 - o U kunt dit controleren door in te loggen op de MyQ10-portal en te navigeren naar 'Internet > APN'. Als er geen APN wordt weergegeven, moet u er mogelijk een handmatig toevoegen. Als de APN verkeerd is, kunt u deze handmatig bewerken. Als u niet zeker bent, moet u mogelijk contact opnemen met uw provider om de juiste APN-instellingen te achterhalen.

Waarom maakt MY CAT Q10 GEEN verbinding MET internet?

Controleer het volgende, alsjeblieft:

- Apparaat is geladen en ingeschakeld
- Een SIM-kaart is in het apparaat geplaatst.
- Controleer de led indicatoren op het apparaat.
 - o Zorg ervoor dat u netwerkverbinding heeft.
 - o Zorg ervoor dat u verbonden bent met Wi-Fi of verbonden bent met de Cat Q10.
- Controleer of u geen datalimiet op uw apparaat hebt ingesteld en overschreden.
- Controleer of u een geldige APN heeft.
 - o MyQ10 portal > Internet > APN.
 - Hier kunt u nieuwe APN's wijzigen of toevoegen.

bijlage

Gebruikstemperatuur:

Houd de omgevingstemperatuur tussen 0 °C en 45 °C, terwijl het apparaat wordt opgeladen. Houd de omgevingstemperatuur tussen -10 °C (14 °F) en 55 °C (131 °F) voor gebruik van het apparaat dat wordt gevoed door een batterij. Draag beschermende handschoenen bij gebruik buiten het bereik van 0 °C (32 °F) tot 45 °C (113 °F).

HET E-LABEL bekijken

U kunt het volgende doen om informatie over de regelgeving op uw apparaat te bekijken:

Tic in het startscherm op > Instellingen > Help > Privacybeleid.

CE SAR-conformiteit

Dit apparaat voldoet aan de EU-vereisten (1999/519/EC) over de beperking van blootstelling van het grote publiek aan elektromagnetische velden ter bescherming van de gezondheid.

De beperkingen zijn onderdeel van uitgebreide aanbevelingen ter bescherming van de bevolking. Deze aanbevelingen zijn ontwikkeld en gecontroleerd door onafhankelijke wetenschappelijke organisaties door regelmatige en grondige besprekingen van wetenschappelijke onderzoeken. De maateenheid voor de door de Europese Raad aanbevolen limiet voor mobiele apparaten is de "Specific Absorption Rate" (SAR), en de SAR-limiet is 2,0 W/kg gemiddeld over 10 gram weefsel. Het voldoet aan de eisen van de internationale commissie over niet-ioniserende radiatiebescherming (icnirp).

Het apparaat is voor gebruik op het lichaam getest en voldoet aan de blootstellingsrichtlijnen van icnirp en de Europese standaard EN 62209-2 voor gebruik met bijbehorende accessoires. Gebruik van andere accessoires die metalen bevatten, kan ervoor zorgen dat er niet aan de naleving van de blootstellingsrichtlijnen van icnirp wordt voldaan.

SAR, wordt gemeten met het apparaat op een afstand van 5 mm van het lichaam, terwijl het uitzendt op het hoogste gecertificeerde uitgangsvermogen in alle frequentiebanden van het apparaat.

De hoogste gerapporteerde SAR-waarden onder de CE-regelgeving voor de telefoon worden hieronder opgesomd:

Lichaam SAR: 1,206 W/kg, limieten SAR: 2,177 W/kg.

Gebruik een handsfree accessoire of andere soortgelijke opties om de blootstelling aan RF-energie te verminderen en dit apparaat uit de buurt van uw hoofd en lichaam te houden. Het apparaat moet 5 mm van het lichaam af worden gedragen om te verzekeren dat het blootstellingsniveau op of onder de geteste niveaus blijft. Kies riemklemmen, houders of andere op het lichaam gedragen accessoires die geen metalen onderdelen bevatten, om het gebruik op deze manier te ondersteunen. Omhulsels met metalen onderdelen kunnen de RF-prestatie van het apparaat veranderen, inclusief de naleving van de RF-blootstellingsrichtlijnen op een manier die niet getest of gecertificeerd is. Het gebruik van dergelijke accessoires moet worden vermeden.

Ga als volgt te werk om de blootstelling aan straling te verminderen:

- Gebruik het apparaat bij goede ontvangstonstandigheden om de hoeveelheid ontvangen straling te verminderen (vooral in ondergrondse parkeergarages en tijdens trein- of autoritten).
- Zwangere vrouwen dienen de mobiele telefoon uit de buurt van hun buik te houden.
- Gebruik het apparaat uit de buurt van genitale delen.

Informatie VOOR VERWIJDERING EN recycling



Dit symbool op het apparaat (en eventuele meegeleverde batterijen) geeft aan dat zij niet mogen worden weggegooid als normaal huisvuil. Gooi het apparaat of batterijen niet bij het restafval. Het apparaat (en eventuele batterijen) dient aan het einde van de levensduur ingeleverd te worden bij een gecertificeerde inzamellocatie voor recycling of correcte verwijdering.

Voor meer gedetailleerde informatie over recycling van het apparaat of batterijen kunt u contact opnemen met uw lokale overheid, het afvalbedrijf of de winkel waar u het apparaat gekocht hebt.

De verwijdering van het apparaat valt onder de richtlijn Afgedankte elektrische en elektronische apparatuur (AEEA) van de Europese Unie. De reden waarom afgedankte elektrische en elektronische apparatuur (AEEA) en batterijen van ander afval gescheiden moeten worden, is om de mogelijke milieu-impact van gevaarlijke stoffen op de volksgezondheid te minimaliseren.

Vermindering VAN SCHADELIJKE stoffen

Dit apparaat voldoet aan de EU Registratie, Bespreking, Autorisatie en Beperking van Chemicaliën (reach) Verordening (EU Verordening (EG) nr. 1907/2006 (reach) van het Europees Parlement en de Raad) en de EU Beperking van Gevaarlijke Stoffen (RoHS).

Richtlijn (Richtlijn 2011/65/EU (RoHS) en de wijzigingsrichtlijn (EU) 2015/863 van het Europees Parlement en de Raad).

Aangeraden wordt om de website regelmatig te bezoeken voor actuele informatie.

Naleving EU-REGELGEVING

Hierbij verklaart Bullitt Mobile Ltd. Dat dit apparaat voldoet aan de onmisbare vereisten en andere belangrijke bepalingen van Richtlijn 2014/53/EU. Voor de conformiteitsverklaring gaat u naar de website: <https://www.catphones.com/download/Certification>

Gemachtigde vertegenwoordiger:

Geautoriseerde vertegenwoordigersservice

77 Camden Street Lower

Dublin D02 XE80

Ierland

EU-CONFORMITEITSVERKLARING

Dit apparaat is beperkt tot alleen gebruik binnenshuis wanneer gebruik in het frequentiebereik 5150 tot en met 5350 MHz.

Beperkingen in: België (BE), Bulgarije (BG), Tsjechië (CZ), Denemarken (DK), Duitsland (DE), Estland (EE), Ierland (Hij), Griekenland (EL), Spanje (ES), Frankrijk (FR), Kroatië (HR), Italië (IT), Cyprus (CY), Letland (LV), Litouwen (LT), Luxemburg (LU), Hongarije (HU), Malta (MT), Nederland (NL), Oostenrijk (AT), Polen (PL), Portugal (PT), Roemenië (RO), Slovenië (Zie), Slowakije (SK), Finland (FI), Zweden (SE), Noord-Ierland (UK(NI)), Zwitserland (CH), Noorwegen (NO), IJsland (IS), Liechtenstein (LI) en Turkije (TR).

Opmerking:

Neem de nationale regelgeving in acht op de plaats waar het apparaat gebruikt zal worden. Er kunnen beperkingen gelden voor het gebruik van het apparaat in sommige of alle lidstaten van de Europese Unie (EU).

Sommige banden kunnen niet in alle landen of gebieden beschikbaar zijn. Neem contact op met de lokale netwerkaanbieder voor meer informatie.

Maximaal radiofrequentievermogen dat wordt uitgezonden in de frequentiebanden waarin de radioapparatuur werkt:
 Het maximale vermogen voor alle banden is minder dan de hoogste grenswaarde gespecificeerd in de bijbehorende
 geharmoniseerde standaard. Het maximale vermogen voor alle banden is minder dan de hoogste grenswaarde gespecificeerd in de
 bijbehorende geharmoniseerde standaard.

De frequentiebanden en nominale grenswaarden voor het zendvermogen van deze radioapparatuur zijn als volgt:

SPECTRUM- EN vermogen tabel

Technologie	Aan/uit-
Wcdma 1	24 dBm
Wcdma 8	25 dBm
FDD-LTE B1	24 dBm
FDD-LTE B3	24 dBm
FDD-LTE B7	24 dBm
FDD-LTE B8	24 dBm
FDD-LTE B20	24 dBm
FDD-LTE B28	24 dBm
TDD-LTE B38	24 dBm
TDD-LTE B40	24 dBm
TDD -LTE B41	24 dBm
TDD -LTE B42	24 dBm
5G NR-n1	21,5 dBm
5G NR-n3	21 dBm
5G NR-n7	23,5 dBm
5G NR-n8	23,5 dBm
5G NR-n20	23,5 dBm
5G NR-n28	23,5 dBm
5G NR-n38	23,5 dBm
5G NR-n41	26,5 dBm
5G NR-n78	26,5 dBm
WLAN 2.4G	20 dBm
Wi-Fi: 5180 - 5240 MHz.	23 dBm
Wi-Fi: 5260 - 5320 MHz.	20 dBm
Wi-Fi: 5500 - 5700 MHz.	27 dBm
Wi-Fi: 5745-5825 MHz	13,98 dBm

Overeenstemming MET DE UKCA-regelgeving

Hierbij verklaart Bullitt Mobile Ltd. Dat de radioapparatuur met deze verklaring en voorzien van het UKCA-keurmerk in overeenstemming is met de UK Radio Equipment Regulations 2017. De volledige tekst van de Britse conformiteitsverklaring is beschikbaar op het volgende internetadres: <https://www.catphones.com/download/Certification>



Nalevingsverklaring UKCA

Beperking in het VK: 5150 tot 5350 MHz alleen voor gebruik binnenshuis.

veiligheidsinstructies

Waarschuwingen EN voorzorgsmaatregelen

Deze bijlage bevat belangrijke informatie over de bediening van dit apparaat. Het bevat ook informatie over veilig gebruik van het apparaat. Lees deze informatie net door voordat u het apparaat gebruikt.

Waterdichte behuizing

De SIM/SD-deur moet goed gesloten zijn om ervoor te zorgen dat het apparaat waterdicht is.

Gebruik UW apparaat NIET onder DE volgende omstandigheden:

Schakel het apparaat uit wanneer u zich in een situatie bevindt, waarin gebruik verboden is. Bijvoorbeeld:

- Ziekenhuizen en gezondheidszorginstellingen: dit om mogelijke interferentie met gevoelige medische apparatuur te voorkomen.
- Medische apparaten: raadpleeg uw arts en de fabrikant van het apparaat om te bepalen of het gebruik van uw telefoon de werking van uw medische apparaat kan verstoren. Volg de regels en regelgeving van ziekenhuizen en zorginstellingen.
- Fabrikanten van pacemakers raden aan dat er een minimumafstand van 5,9 inch wordt aangehouden tussen een apparaat en een pacemaker om mogelijke interferentie met de pacemaker te voorkomen. Als u een pacemaker heeft, dient u het apparaat aan de tegenovergestelde zijde van de pacemaker te gebruiken en mag u deze niet in uw borstzak stoppen.
- Vliegtuigen: informeer bij het personeel van de vliegtuigmaatschappij over het gebruik van draadloze apparatuur aan boord van het vliegtuig. Als uw apparaat een 'vliegtuigmodus' heeft, moet deze worden ingeschakeld voordat u aan boord van een vliegtuig gaat.
- Andere apparaten: gebruik uw apparaat niet op een plek waar het schade kan veroorzaken of andere elektronische apparaten kan verstoren.

- Potentieel explosieve atmosfeer – schakel het apparaat uit in elk gebied met een potentieel explosieve atmosfeer en volg alle borden en instructies. Gebieden die een mogelijk explosieve atmosfeer hebben, omvatten de gebieden waar u normaliter geadviseerd wordt om uw voertuig uit te schakelen. Het veroorzaken van vonken in dergelijke gebieden kan tot een explosie of brand leiden, met lichamelijk letsel of zelfs de dood tot gevolg. Zet het apparaat niet aan bij tankpunten zoals tankstations. Neem de beperkingen in acht over gebruik van radioapparatuur in benzinedepots, opslag- en distributielocaties en chemische fabrieken. Neem bovendien de beperkingen in acht waar ontploffingswerkzaamheden gaande zijn. Voordat u het apparaat gebruikt, moet u uitkijken voor gebieden die een mogelijk explosieve atmosfeer hebben wat vaak, maar niet altijd, duidelijk aangegeven staat. Dergelijke plaatsen omvatten onder meer benedendeks bij boten, chemische overslag- of opslagfaciliteiten en gebieden waar de lucht chemicaliën of deeltjes bevat, zoals korrels, stof of metaalpoeder. Vraag de fabrikanten van voertuigen die LPG (zoals propaan of butaan) gebruiken of uw telefoon veilig gebruikt kan worden vlak bij het voertuig.

werkomgeving

- Het apparaat voldoet aan de RF-specificaties wanneer het apparaat op een afstand van 0,4 inch van uw lichaam wordt gebruikt. Zorg ervoor dat accessoires zoals de case en houder niet zijn samengesteld uit metalen onderdelen. Houd het apparaat 0,4 inch van uw lichaam om aan de deze eis te voldoen.
- Gebruik uw apparaat niet tijdens het opladen op een stormachtige dag met onweer, om gevaar veroorzaakt door bliksem te voorkomen.
- Terwijl u het apparaat gebruikt, volg de lokale wet- en regelgeving en respecteer de privacy en wettelijke rechten van anderen.
- Het bereik van omgevingsomstandigheden:
- Vervuilinggraad: "2" Overspanningscategorie: I.
- De maximale gebruikshoogte: niet meer dan 2000 m boven zeeniveau.

Veiligheid VAN-kinderen

Voldoe aan alle veiligheidsmaatregelen ten aanzien van kinderen. Het is vanwege verstikkingsgevaar gevaarlijk om een kind met uw apparaat of accessoires te laten spelen (inclusief onderdelen die van het apparaat los kunnen raken). Houd kleine kinderen uit de buurt van het apparaat en accessoires.

Batterij EN oplader

- Trek de oplader uit het stopcontact en het apparaat als deze niet gebruikt wordt.
- De batterij kan honderden keren worden opgeladen en ontladen voordat deze uiteindelijk verslijt.
- Stel de batterij niet bloot aan zonlicht of een rokerige, stoffige omgeving. Een batterij die wordt blootgesteld aan een buitengewoon lage luchtdruk die kan leiden tot een explosie of het lekken van ontvlambare vloeistof of gas.
- In het uiterst onwaarschijnlijke geval dat elektrolyt uit de batterij lekt, moet u ervoor zorgen dat het elektrolyt niet in contact komt met huid en ogen. Als de elektrolyt in contact komt met uw huid of in uw ogen spat, moet u uw huid of ogen onmiddellijk wassen met schoon water en een dokter raadplegen.
- Als er sprake is van vervorming van de batterij, kleurverandering of abnormale verwarming tijdens het opladen, stop dan onmiddellijk met het gebruik van het apparaat. Anders kan de batterij gaan lekken, oververhit raken, exploderen of brand veroorzaken.
- Verbrand dit apparaat niet, omdat het kan ontploffen. De batterij kan ontploffen, als deze wordt doorboord of ernstig wordt beschadigd.
- Breng geen wijzigingen of herfabricage aan, probeer geen vreemde voorwerpen in de batterij te plaatsen, onderdompel of stel ze niet bloot aan water of andere vloeistoffen, stel ze niet bloot aan vuur, explosies of andere gevaren.
- Niet demonteren of openen, pletten, buigen of vervormen, doorboren of versnipperen.
- Gebruik de batterij alleen voor het systeem waarvoor deze is gespecificeerd.
- Gebruik de batterij alleen met een oplaadsysteem dat is gekwalificeerd voor het systeem volgens de CTIA-certificeringsvereisten voor naleving van het batterijsysteem volgens IEEE 1725. Het gebruik van een niet-gekwalificeerde batterij of oplader kan brand, explosie, lekkage of andere gevaren met zich meebrengen.
- Sluit een batterij niet kort en laat geen metalen geleidende voorwerpen in contact komen met de batterijpolen.
- Vervang de batterij alleen door een andere batterij die is gekwalificeerd voor het systeem volgens deze norm, IEEE-Std-1725. Het gebruik van een niet-gekwalificeerde batterij kan brand, explosie, lekkage of andere gevaren met zich meebrengen.
- Voer gebruikte apparaten onmiddellijk af in overeenstemming met de lokale regelgeving.

CAT® Q10 specificatie

model	BM1R1A
SKU	HW SKU 1, RF SKU1 EMEA/AUS/latam.
dimensies	80,8 × 127,8 × 26,3 mm.
batterij	5300mAh
OS	WRT Openen
RAM	8Gb LPDDR4
ROM	8Gb ECC NEN flash
verwerker	MT6890V mediatek
	1,2,4,5,8,9
	1,3,7,8,20,28,38,39,40,41,42
	N1,n3,n7,n8,n12,n20,n25,28,38,39,n41,n78
robuust	IP68

* Ontwerp en specificaties kunnen zonder voorafgaande kennisgeving worden gewijzigd.



© 2022 Caterpillar. Alle rechten voorbehouden. CAT, CATERPILLAR, LET'S DO THE WORK, hun respectievelijke logo's, Caterpillar Yellow, de 'Power Edge' en Cat 'Modern Hex'-handelsimago's, evenals hierin gebruikte zakelijke en productidentiteit, zijn handelsmerken van Caterpillar en mogen niet zonder toestemming worden gebruikt. www.cat.com / www.caterpillar.com

Bullitt Mobile Ltd. Is een licentiehouders van Caterpillar Inc.

De handelsmerken van Bullitt Mobile Ltd. En van derden zijn eigendom van hun respectievelijke eigenaren.

Bullitt Mobile Ltd. One Valpy Reading, Berkshire RG1 1AR, Verenigd Koninkrijk.