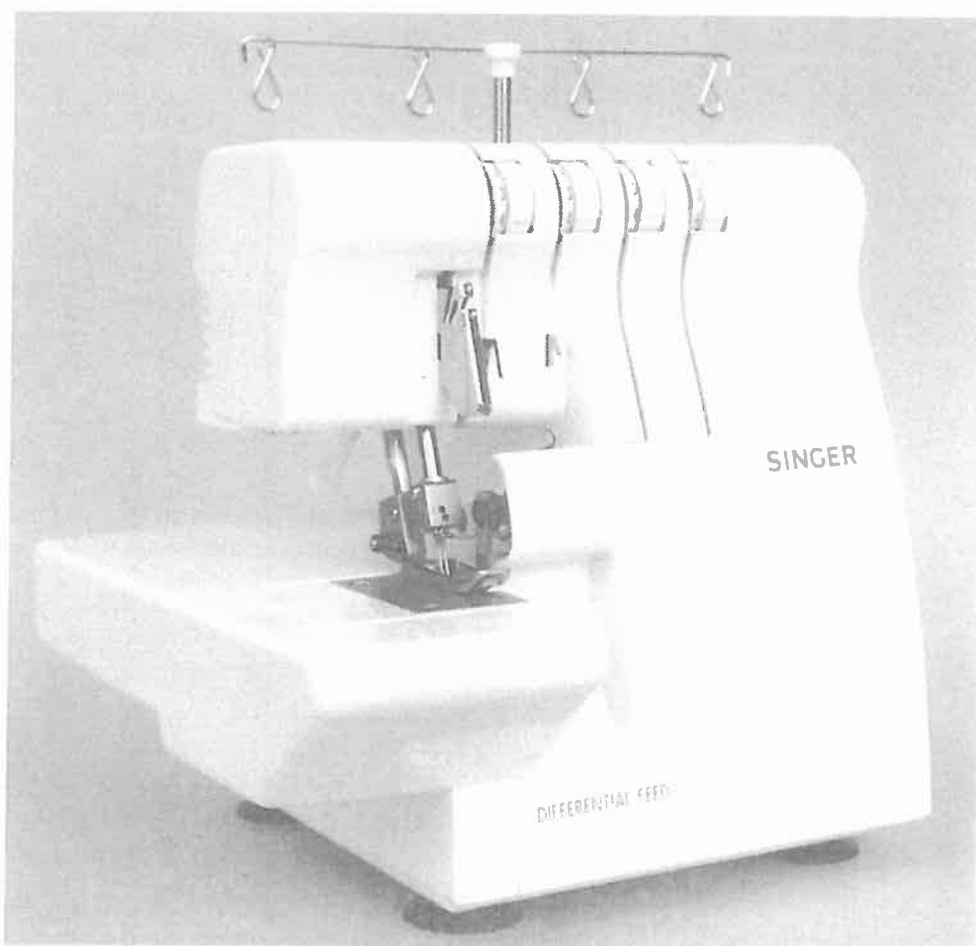


14SH644 (3.4 DRAAD OVERLOCK MACHINE)

14SH654 (3.4 DRAAD OVERLOCK MACHINE MET DIFFERENTIEEL TRANSPORT)

HANDLEIDING



SINGER®

14SH644/654

Voorwoord.

Hartelijk gefeliciteerd met de aankoop van deze SINGER overlock machine. De machine is speciaal ontworpen voor huishoudelijk gebruik, voor het naaien van dunne en dikke stoffen, en fungeert naar uw keuze. Alvorens de machine te bedienen is het wenselijk de handleiding aandachtig en grondig te lezen, en zelfs tijdens de bediening is het nodig de handleiding als referentiemateriaal te gebruiken, zodoende raakt u langzamerhand vertrouwd met de machine.

De fabrikant behoudt zich het recht voor om tussentijds aanpassingen aan te brengen, aan model, accessoires of constructie.

- * Haal de stekker van de machine uit het stopcontact voordat u aan het onderhoud begint.
- * Indien het licht defect is, laat het dan alleen repareren door een officiële dealer.

® Singer is een geregistreerd handelsmerk van The Singer Company Limited en haar vertegenwoordigers.
Copyright © 2005 The Singer Company Limited

BEIANGRIJKE VEILIGHEIDSMATREGELEN

Bij het gebruik van een naaimachine moeten altijd de standaard veiligheidsmaatregelen in acht worden genomen, waaronder de volgende:

Lees alle voorschriften goed door voor het in gebruik nemen van de machine.



GEVAAR

– Om de kans op een elektrische schok te minimaliseren:

- * Laat nooit de machine onbeheerd als de stekker in het stopcontact zit. Haal altijd onmiddellijk de stekker uit het stopcontact na gebruik of voor het schoonmaken.



WAARSCHUWING

– Om de kans op brandwonden, vuur, elektrische schok, of persoonlijk letsel te minimaliseren:

- * Verzeker u ervan dat de elektrische voltage van het stopcontact (wandcontactdoos) hetzelfde is als de voltage zoals aangegeven op de motor.
- * Gebruik deze naaimachine alleen voor doeleinden zoals die zijn beschreven in deze handleiding. Gebruik alleen de accessoires aanbevolen door Singer in deze handleiding.
- * Om de machine uit te zetten draai eerst alle knoppen op de uit stand ("O"), en haal vervolgens de stekker uit het stopcontact.
- * Doe de machine uit of haal de stekker uit het stopcontact altijd als men veranderingen aanbrengt in de omgeving van de naald, zoals het inrijgen van de naald en grijpers, verwisselen van de naald, het verwisselen van de steekplaat of het verwisselen van de persvoet, etc.
- * Haal altijd de stekker uit het stopcontact bij het verwijderen van de afdekplaten, het olieën van de machine, of bij het uitvoeren van enig ander onderhoudswerk zoals beschreven in deze handleiding.
- * Probeer niet zelf motorriem af te stellen. Ga naar uw dichtstbijzijnde Singer verkooppunt als enige afstelling nodig blijkt te zijn.
- * Om de stekker uit het stopcontact te halen niet aan het snoer trekken, maar houdt de stekker zelf vast en trek hieraan, in plaats van het snoer.
- * Ga altijd met zorg om met de snelheidsregelaar en laat deze niet op de grond vallen. Verzeker u ervan dat er ook niets boven op wordt gelegd.
- * Gebruik altijd de juiste steekplaat. Een foute steekplaat kan de naald doen breken.
- * Gebruik geen kromme naalden.
- * Niet dichtbij de bewegende onderdelen komen met de vingers. Uiterste voorzichtigheid is geboden in de buurt van de werkende naald.
- * Trek of duw de stof niet als de machine naait, dit kan de naald doen afbuigen en vervolgens breken.
- * Til de machine alleen op aan het handvat om deze te verplaatsen.
- * Gebruik de naaimachine nooit als deze een beschadigde stekker of elektrisch snoer heeft, als deze niet werkt zoals het moet, als deze is gevallen of beschadigd, of als deze in het water is gevallen. Breng de naaimachine terug naar de dichtstbijzijnde Singer winkel voor onderzoek, reparatie, en elektrische of mechanische afstelling.
- * Gebruik de machine nooit als één van de ventilatie openingen geblokkeerd is. Houd de ventilatie opening van de naaimachine en de snelheidsregelaar altijd vrij van een ophoping van stof, losse stukjes textiel, draad en pluis.
- * Nooit iets in de openingen van de machine laten vallen of steken.

- * Deze machine is niet bestemd voor gebruik buitenshuis.
- * Gebruik de machine niet waar er met spuitbussen wordt gespoten, of waar er zuurstof wordt toegediend.
- * Sta nooit toe dat de machine als speelgoed wordt gebruikt. Extra oplettendheid is geboden wanneer kinderen in de nabijheid van de machine zijn gedurende het gebruik hiervan.
- * Stel de machine of de plastic hoes van de machine niet bloot aan direct zonlicht. Bewaar de machine ook niet in een erg warme of vochtige omgeving.
- * Raak de machine, snelheidsregelaar of het elektrische snoer nooit aan met een natte hand, doek of iets anders nat.
- * Sluit het elektrische snoer niet aan op een stopcontact waar al meerdere apparaten door middel van adapters of verdeelkasten zijn aangesloten.
- * Gebruik de machine op een vlakke stabiele tafel.
- * Vergeet niet om de cylinder kap en grijper kap te sluiten voor het in gebruik nemen van de machine.
- * Houd de snelheidsregelaar en naalden buiten het bereik van kinderen.
- * Haal de machine niet zelf uit elkaar en breng ook niet zelf veranderingen aan.
- * Doe de machine uit en haal de stekker uit het stopcontact bij het uitvoeren van onderhoudswerk zoals is beschreven in deze handleiding.

BEWAAR DEZE HANDLEIDING.

Onderhoud aan de machine mag alleen worden uitgevoerd door bevoegde onderhouds monteurs.

Dit Product is alleen voor huishoudelijk gebruik bestemd.

VOOR EUROPESE EN NAASTE GEBIEDEN:

Machines voor Groot Brittannie en sommige andere landen met gelijke bedradings voorschriften worden door de fabriek zonder stekker aan het snoer geleverd. De bedrading in dit snoer voor bevestiging aan de stekker hebben de volgende kleur codering.

Blauw: Aarde (N) Bruin: Onder spanning (L)

Soms komen de kleuren van de draden in het snoer niet overeen met de gekleurde aansluitpunten in de stekker, in dit geval volg de volgende aanwijzingen op :

De draad met de blauwe kleur moet worden aangesloten met het contactpuntje aangegeven met de letter N of met een blauw gekleurde balkje. De draad met een bruine kleur moet worden aangesloten met het contactpuntje met de letter L of met een rood gekleurd balkje. Als een stekker voor 13 ampères (BS 1363) stekker wordt gebruikt dan moet een zekering van 3 Ampère worden geïnstalleerd. Bij het gebruik van een ander type stekker moet een 5 Ampère zekering worden geïnstalleerd, in de stekker, de adapter of in het verdeelpunt.

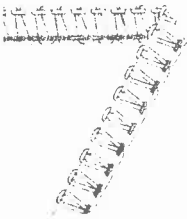
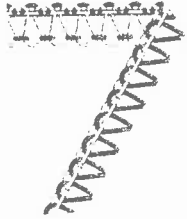
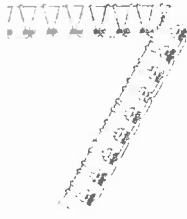
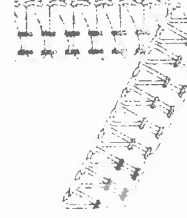
In geen geval mag een draad worden aangesloten op het geaarde contactpunt van een geaarde stekker.

INHOUDSOPGAVE

	pagina		pagina
1. Keuze aan steken	5	21. Aanbevolen spanning instellen	29
2. Tabel voor instellingen	6	1) 3 draads overlock	29
3. Accessoires	7	2) 3 draads platte lock	30
4. Naaldsoorten	7	3) 3 draads omgeslagen rand overlock	31
5. Benaming van voornaamste onderdelen	8	4) 4 draads ultra stretch lock safety stitch	32
6. Wijze voor het openen van de grijperdeksel	9	22. Het naaien van een rolzoom	33
7. Voornaamste onderdelen achter de grijperdeksel	9	1) 3 draads standaard rolzoom naaien	34
8. Voorbereiding voor het naaien	9	2) 3 draads gedraaide boven grijper draad	34
9. Het inrijgen van de naald	10	23. Steek variaties en naai techniek	36
•Het monteren van de opvangbak	10	•Het naaien van een platte locksteek voor een decoratieve	
10. Wisselen van de naald	11	naad	36
•Uitnemen van de naald	11	•Het naaien van een overlock blindzoom	38
•Inrijgen van de naald	11	•Het naaien van plooiën	38
11. Inrijgen van de machine	12	•Het maken van rechte hoeken	39
•TInrijg diagram	12	•Positie van de spelden	40
•Uitleg van de kleur coderingen	12	•Het vastzetten van de draad ketting	40
•Het juist inrijgen van de machine	12	•Het verstevigen van een naad	41
1) Inrijgen van de boven grijper (oranje)	12	•Het vastzetten van de draad ketting	41
2) Inrijgen van de beneden grijper (geel)	14	24. Onderhoud van de machine	42
3) Inrijgen van de rechter naald (groen)	16	•Het reinigen van de machine	42
4) Inrijgen van de linker naald (blauw)	18	•Het smeren van de machine	42
•Belangrijke inrijg informatie	19	•Het verwisselen van het vaste mes	43
12. Het verwisselen van draden/knoopmethode	20	25. Controle lijst voor het zelf verhelpen van problemen	44
13. Het afstellen van de steeklengte	21	26. Tabel met verhouding tussen stof, draad en naald	45
14. Het afstellen van de steekbreedte	21	27. Technische beschrijving van de machine	46
•Steekbreedte afstelling door de naald positie te wijzigen	21		
•Het afstellen van de steekbreedte met behulp van de			
afstelknop	21		
15. Het afstellen van de persvoet druk	22		
16. Differentieel transport	23		
•Geplooid overlock	23		
•Stretch overlock	23		
17. Het gebruik van het beweegbare bovenmes	25		
18. Het naaien van een rolzoom	26		
19. Standaard overlock en rolzoom stikken	27		
•Het naaien van een standaard overlock	27		
•Het naaien van een rolzoom	27		
20. Proefnaaien	28		

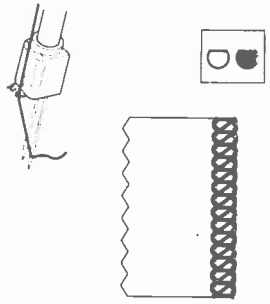
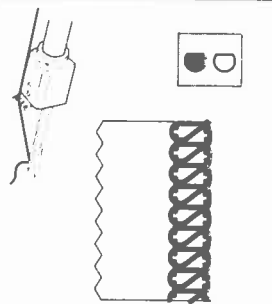
1. KEUZE AAN STEKEN

Met deze machine is het mogelijk om verscheidene type steken te naaien afhankelijk van de combinatie van naald positie, inrijgmethodes, draadspanning afstelling en het gebruik van de rechter grijper en spreider.








Steek Type			Zie pagina
1. 3 draads overlock	 <p>(504)</p>	Deze soort naad wordt door 1 naald 3 draads verwezenlijkt, vaak gebruikt voor het maken van naden aan gewoon katoenen stof. Door de naald positie te wijzigen kunnen naden met een breedte van 3.5 mm en 5.7 mm overlock naad worden genaaid.	29
2. 3 draads platte lock	 <p>(505)</p>	Deze 1 naald 3 draads steek wordt gebruikt voor het maken van tegen elkaar aanliggende of overlappende naden en voor het maken van siersteken met een decoratieve draad. Door de naald positie te wijzigen kan ook een 3.5 mm of en 5.7 mm overlock naad worden genaaid.	30
3. 3 draads overlock met omgerolde kantafwerking		Deze 1 naald 3 draads steek wordt gebruikt voor het naaien van smalle rolzomen of decoratieve randen. Door de naald positie te wijzigen kan ook een 3.5 mm of en 5.7 mm overlock naad worden genaaid.	31
4. 4 draads safety stitch	 <p>(514)</p>	Deze 4 draads steek is een safety stich opgebouwd uit een combinatie van 2 draads overlock en dubbele kettingsteek. Het maken van naden en het overlocken kan op rekbaar stoffen in één keer worden gedaan Bijvoorbeeld dubbel kant stoffen	32

* Afhankelijk van de gebruikte naald positie is het mogelijk om met deze 2 draads of 3 draads overlock met een standaard breedte van 3.5 mm of 5.7 mm te maken.

Bij het overlocken van zware stoffen is het mogelijk om de naad breedte nog meer te vergroten door aan de overlock naad breedte afstelknop te draaien(zie pagina 21)

Overlock breedte	3.5mm	5.7mm
Naald	Overlock rechter naald	Overlock linker naald
Draadspanningschijf	Groen	Blauw
		

2. HANDIGE NASLAGKAART

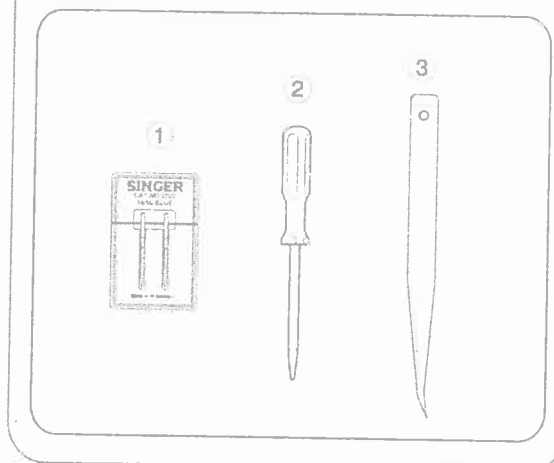
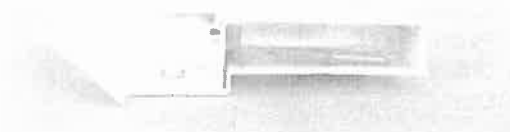
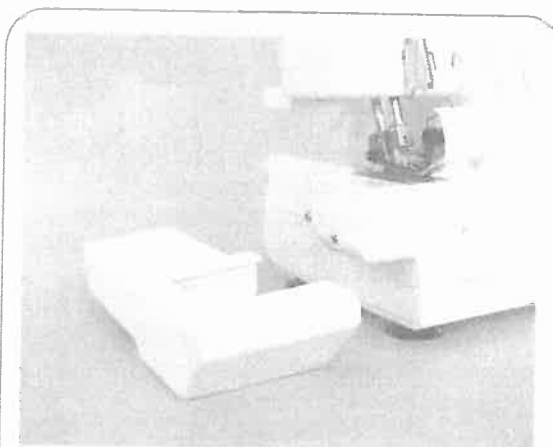
Steek type		Naald positie	Draadspannings schijf; de nummers zijn gemiddelden voor middel gewicht stoffen met standaard #80 polyester gesponnen garen.				Pagina
			Blauw	Groen	Oranje	Geel	
1	Driedraads overlock (504)	3.5mm 		3.0	3.0	3.0	29
		5.7mm 	3.0		3.0	3.0	
2	Driedraads platte locksteek (505)	3.5mm 		0.5	5.0	7.0	30
		5.7mm 	0.5		5.0	7.0	
3	Driedraads overlock met omgerolde kantafwerking	3.5mm 		3.0	1.0	7.0	31
		5.7mm 	5.0		0	8.5	
4	Vierdraads ultra stretch mock safety stitch lock (514)		3.0	3.0	3.0	3.0	32

Door de draadspannings schijven naar een hoger nummer te draaien wordt de draadspanning ook hoger. De draadspanning afstellingen op deze pagina, en in de rest van deze handleiding zijn richtlijnen. Stel u de draadspanning af naar gelang van de te gebruiken stof en type draad. Stel de draadspanning af in kleine stappen van niet groter dan een half nummer per keer om zo het beste resultaat te krijgen.

3. ACCESSOIRER

De accessoires worden opgeborgen in de accessoires doos.

	644 / 654
1. Naalden	1
2. Kleine schroevendraaier	1
3. Pincet	1



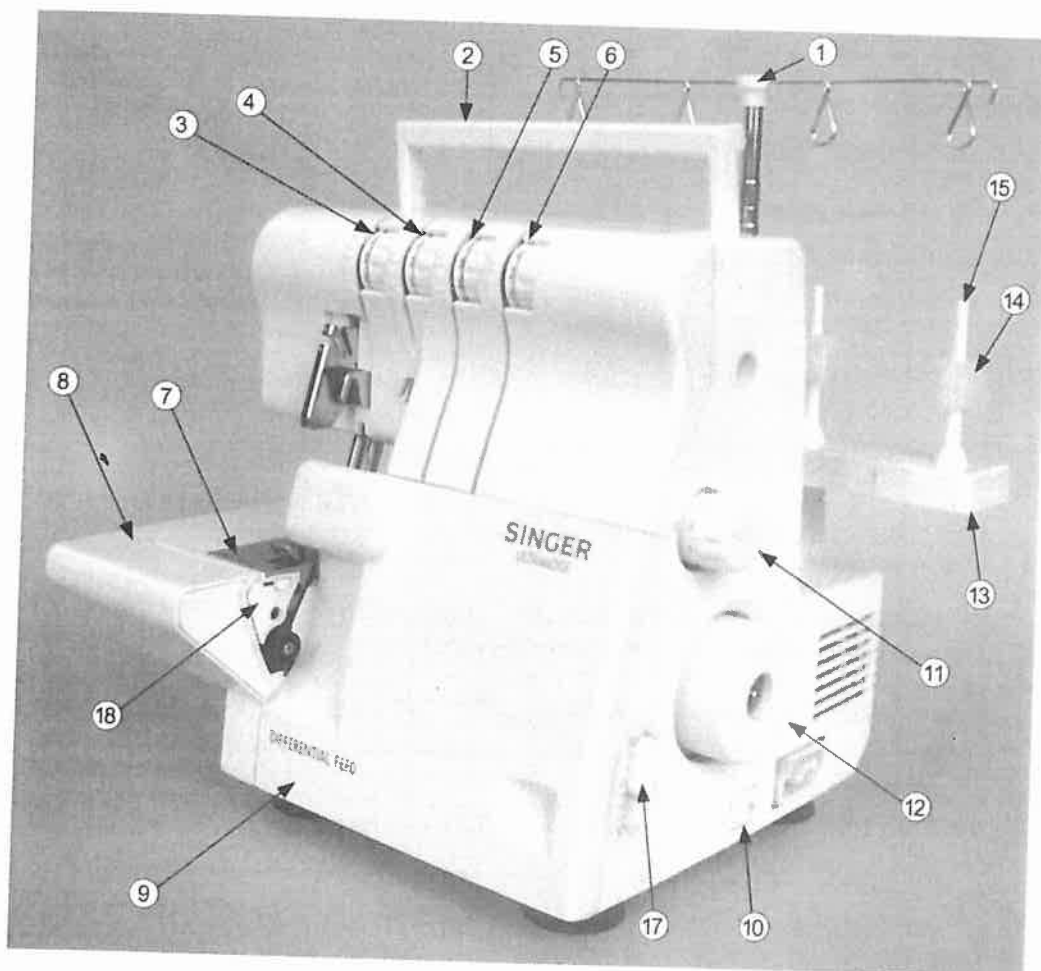
4. NAALDSSOORTEN

- De overlock machine is voorzien van type 2022 naalden van maat 90/14.
- In noodgevallen worden naalden No 2020 gebruikt, doch deze naalden vereisen herafstelling van de spanning. Naalden merk SINGER van maat 80/11 en 90/14 zijn meegeleverd.

	Naald Singer N°2022
Beschikbare afmetingen	80/11
	90/14

5. VOORNAAMSTE ONDERDELEN

1. Draadgeleider en standaard
2. Handvat
3. Draadspannings knop linker naald (blauw)
4. Draadspannings knop rechter naald (groen)
5. Draadspannings knop boven grijper (oranje)
6. Draadspannings knop onder grijper (geel)
7. Naaldplaat
8. Stofkap
9. Grijperdeksel
10. Stroom en licht schakelaar.
11. Steek afstelknop
12. Handwiel
13. Garenstandaard
14. Garen coon adapter
15. Spoelhouder
16. Persvoet hefboom
17. Differentieel transport afstelknop
18. Ondermes klemplaat

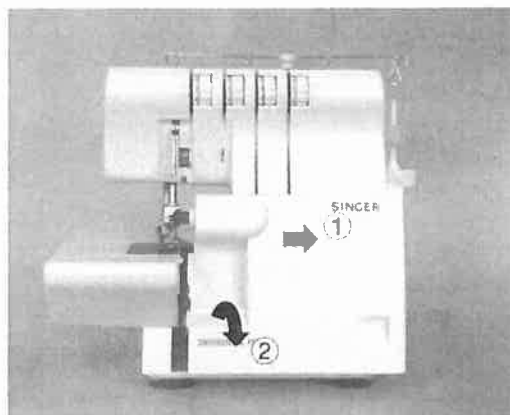


6. HET OPENEN VAN DE GRIJPERDEKSEL



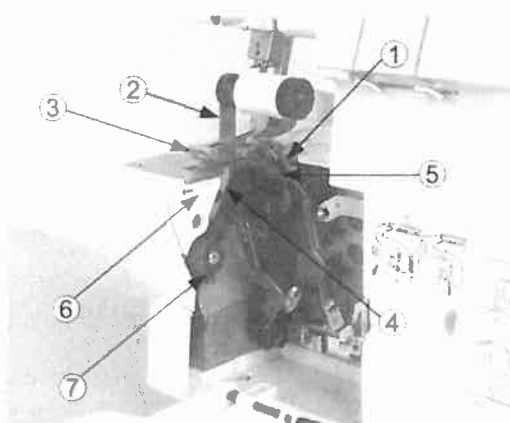
Attentie:
Zorg er voor, dat de stroom is uitgeschakeld.

- Duw de grijperdeksel zover mogelijk naar rechts, zie 1.
- Trek de grijperdeksel omlaag en naar u toe, zie pijl 2.



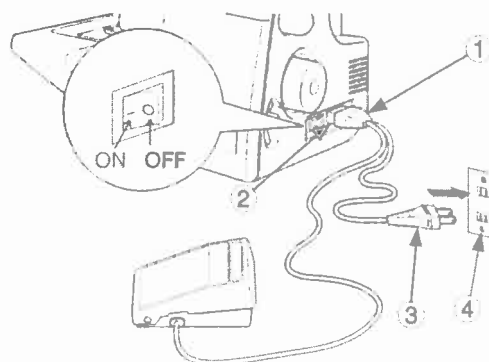
7. VOORNAAMSTE ONDERDELEN ACHTER DE GRIJPERDEKSEL

1. Boven grijper.
2. Beweegbaar mes .
3. Persvoet
4. Vast mes
5. Onder grijper
6. Selectieknop rolzoom of normaal
7. Steekbreedte afstel knop



8. VOORBEREIDINGEN VOOR HET NAAIEN

- Sluit de stekker van de snelheidsregelaar (1) aan op het aansluitpunt op de machine (2).
- Duw de stekker (3) in het stopcontact (4).
- Stroom schakelaar: Druk op de "-" markering om de machine aan te zetten. Druk op de "O" markering om de machine uit te zetten.
- Om de machine te laten lopen en de snelheid te regelen drukt u op de snelheidsregelaar.
- Hoe harder u op de snelheidsregelaar drukt, des te sneller zal de machine naaien.
- Om de machine te laten stoppen met naaien verwijdert u uw voet van de snelheidsregelaar.



Zorg ervoor dat u de veiligheids maatregeler op de volgende pagina in acht neemt.



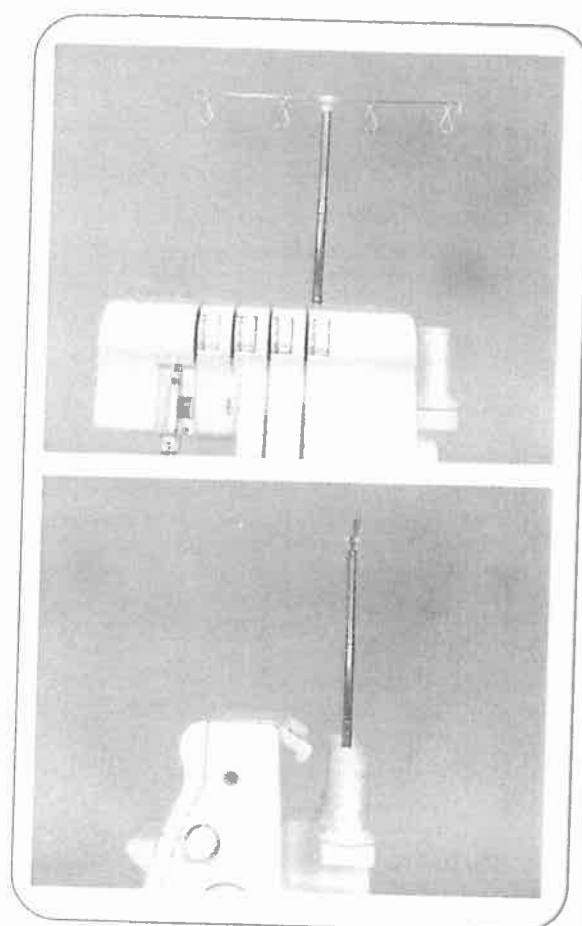
Waarschuwing:

- * Verzeker u ervan dat het elektrische voltage van het stopcontact (wandcontactdoos) hetzelfde is als het voltage zoals aangegeven op de motor.
- * Ga altijd met zorg om met de snelheidsregelaar en laat deze niet op de grond vallen. Verzeker u ervan dat er ook niets boven op wordt gelegd.
- * Haal altijd de stekker uit het stopcontact als u naalden, persvoeten of steekplaten verwisselt of als u de machine onbeheerd achterlaat. Dit sluit de mogelijkheid uit om de machine te starten door per ongeluk op de snelheidsregelaar te drukken.

9 . VOORBEREIDINGEN VOOR HET INRIJGEN

Opzetten van de draadgeleider.

- Deze machine wordt vervoerd met de draad geleider in de neer stand.
 - Schuif de draad geleider volledig uit.
 - De twee verbindingstukken van de telescopische staaf zullen vast klikken zodra deze in de juiste stand staan.
 - Centreer de draad geleiders boven de garenklospennen.
 - Zet de garen op de coon adapters die op de garenklospennen zitten.
- NB: Trek, zodra de machine is ingeregen, de draden recht naar achter onder de voet door om te voorkomen dat deze in de knoop raken.



10. HET VERWIJDEREN EN INZETTEN VAN NAALDEN

Verwijderen van naalden.



Waarschuwing:

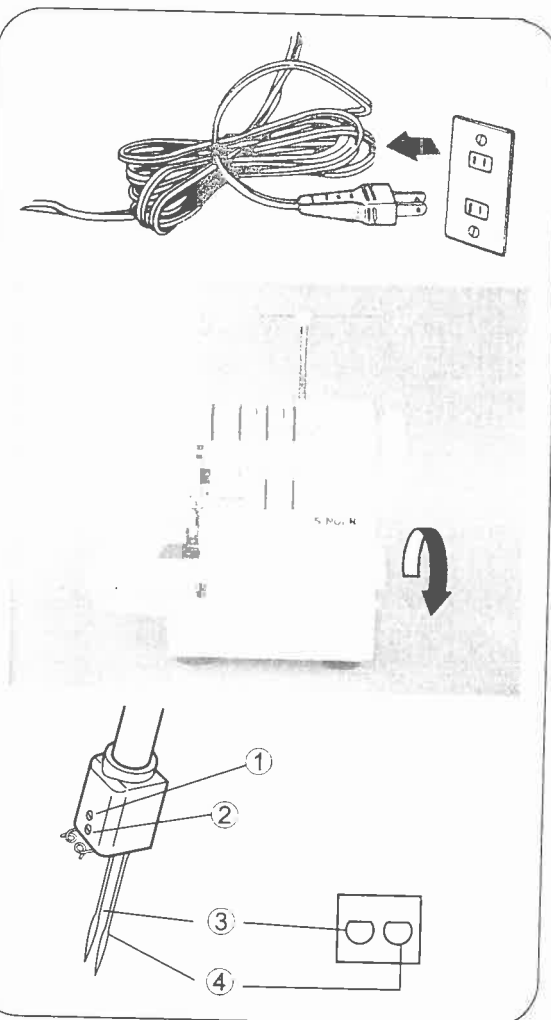
Zorg ervoor dat de stekker van de machine uit het stopcontact is, voordat u de naalden verwijdert.

- Draai het handwiel naar u toe tot de naald in de hoogste stand staat.

- Draai de naaldklem schroef los met de kleine schroeven draaier, maar verwijder de schroef niet.

1. Linker naaldklem schroef
2. Rechter naaldklem schroef
3. Linker naald
4. Rechter naald

- Verwijder nu de naalden



Inzetten van de naalden



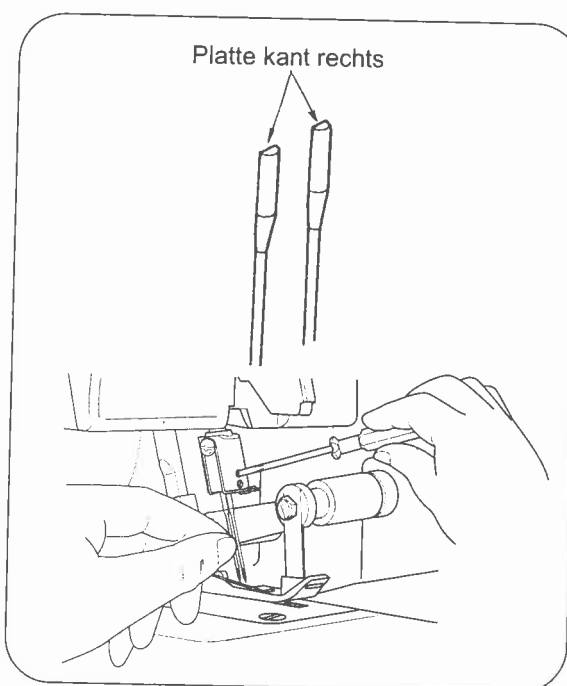
Waarschuwing:

Zorg ervoor, dat de stekker van de machine uit het stopcontact is, voordat u de naalden inzet.

- Houd de naald zo vast, dat de platte kant naar de achterzijde van de machine wijst.
- Steek de naald zover mogelijk omhoog in de naaldklem.
- Draai de naaldklem schroef stevig aan.

NB: * De machine gebruikt uitsluitend naald No 2022.
Verdere informatie, zie pagina 7.

- * Indien u moeilijkheden ondervindt met het verwisselen van de naald, maak dan de stofplaat open.



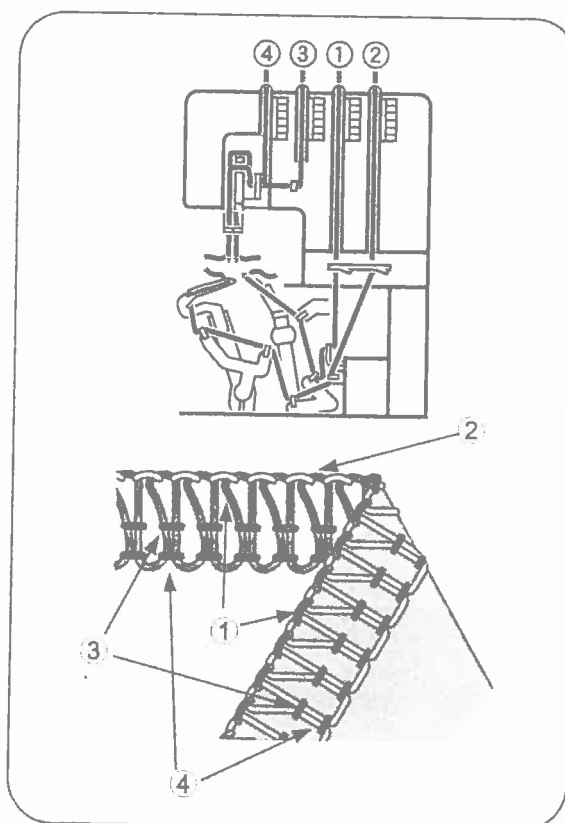
11. HET INRIJGEN VAN DE MACHINE

Inrijg diagram

- Aan de binnenkant van de grijper afdekplaat zit een inrijgdiagram met kleurcodering voor een snel overzicht.
- Rijg de machine in, in de volgorde van 1 tot 4.

Uitleg van de kleur coderingen

1. Boven grijper draad oranje
2. Onder grijper draad geel
3. Rechter naald draad groen
4. Linker naald draad Blauw



Het juist inrijgen van de machine

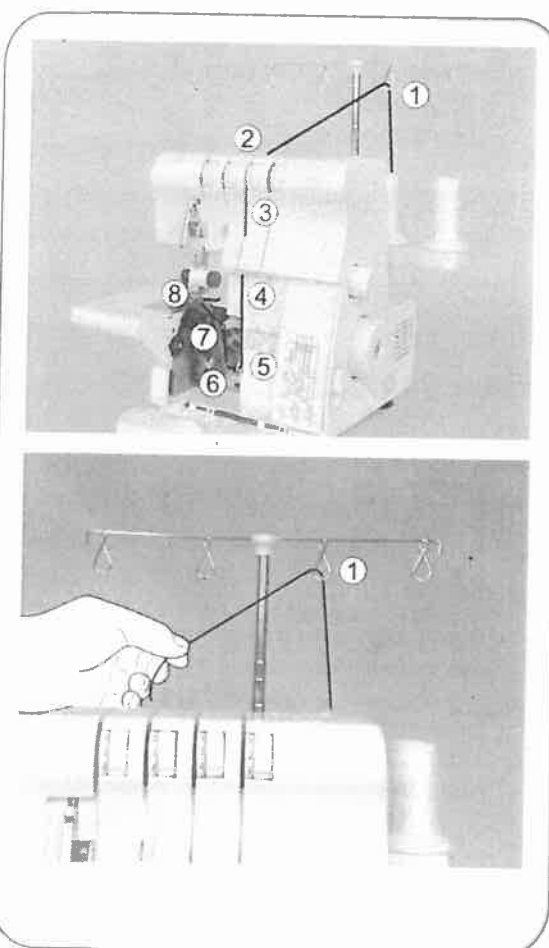


Waarschuwing:
zorg ervoor dat de stroomschakelaar uit staat.

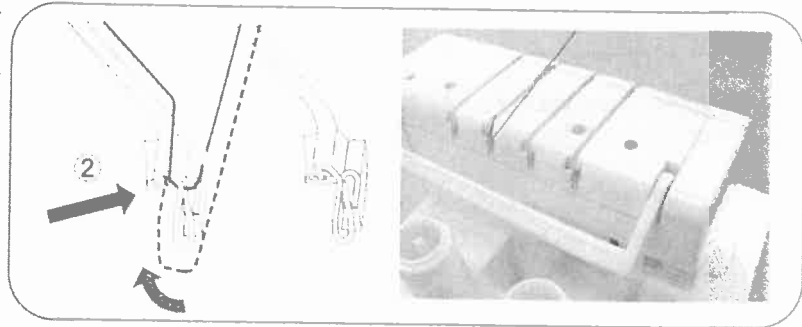
1) Inrijgen van de boven grijper (oranje)

- Rijg de boven grijper in door de aangegeven stappen 1 tot 8 te volgen.

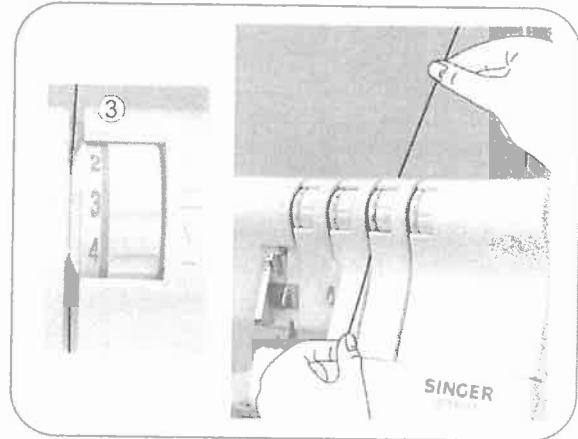
- Haal de draad van achter naar voren door de draadgeleider 1.



- Rijg de bovenste draadgeleider in door de draad omlaag te trekken tot deze onder de draadgeleider 2 glijdt.



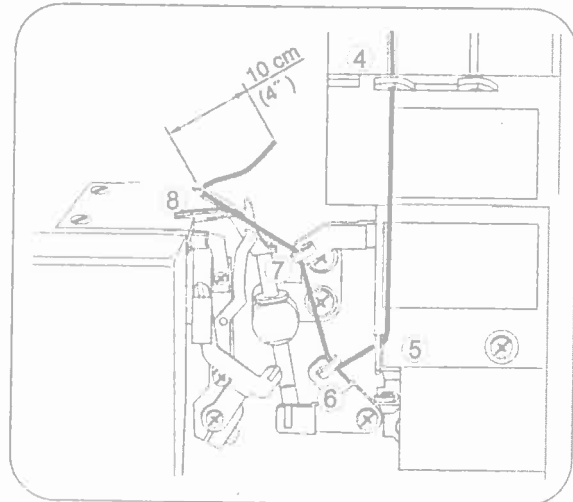
- Houd de draad vast tussen de vingers en trek deze goed tussen de spanningschijven .



- Rijg de grijper in door de oranje kleur gecodeerde draadgeleiders 4 tot 7 te volgen.
- Rijg het grijperoog 8 in van voor naar achter.

Attentie: gebruik de pincet die in de accessoiresdoos is meegeleverd voor het inrijgen van de grijper.

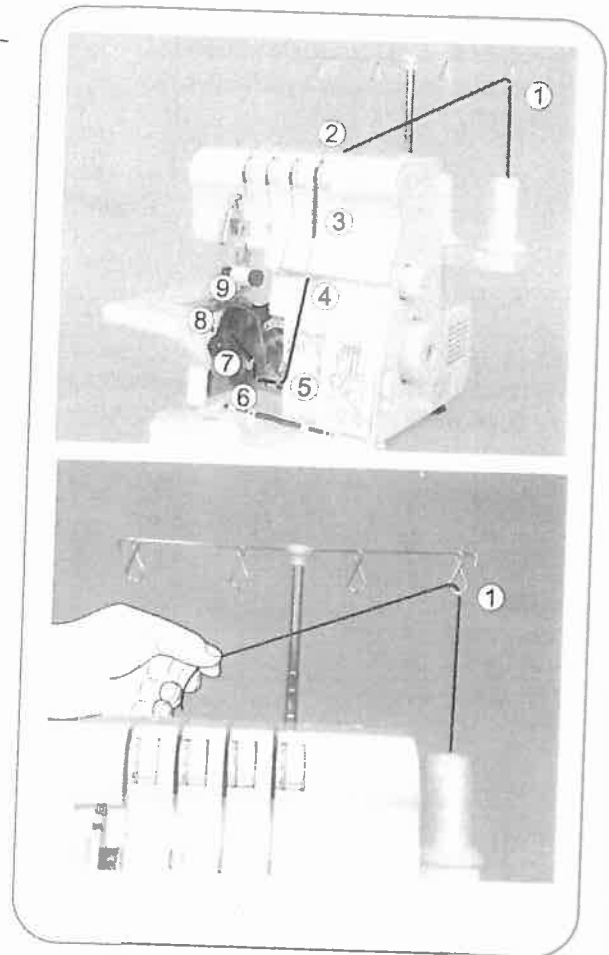
- Trek ongeveer 10 cm (4 inch) draad door de grijper en leg deze naar achter onder de voet door.



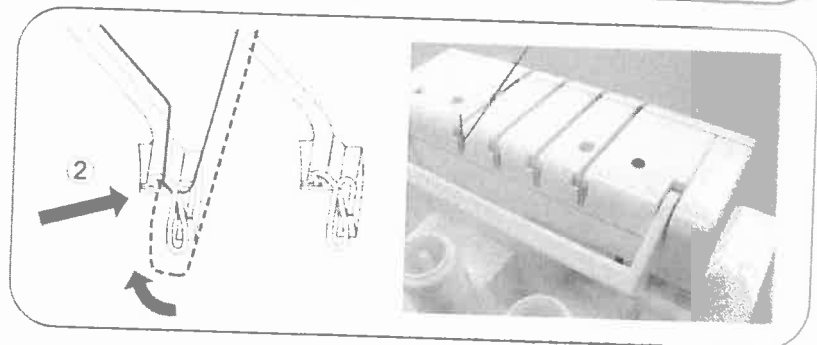
2) Inrijgen van de ondergrijper (geel)

- Rijg de ondergrijper in door de aangegeven stappen 1 tot 9 te volgen.

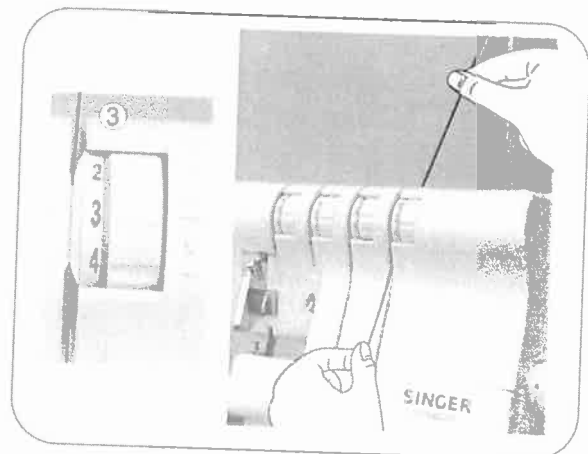
- Haal de draad van achter naar voren door de draadgeleider 1.



- Rijg de bovenste draadgeleider in door de draad omlaag te trekken tot deze onder de draadgeleider 2 glijdt.



- Houd de draad tussen de vingers vast en trek deze goed tussen de spanningsschijven 3.

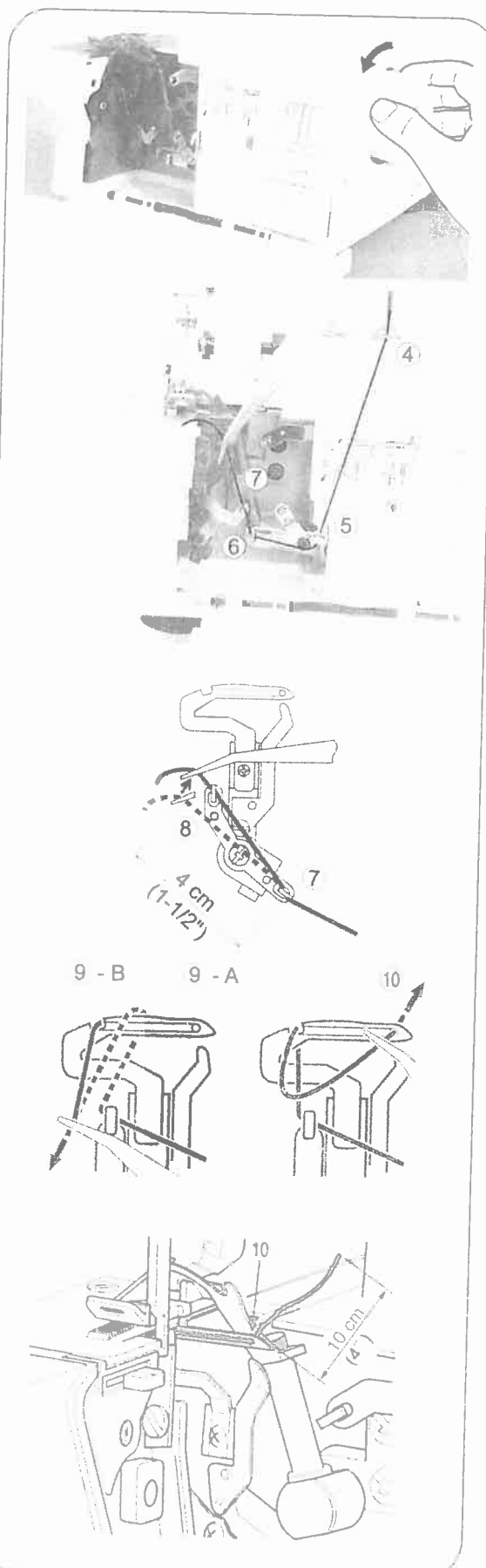


- Draai het handwiel naar u toe tot de onder gripper in de uiterst rechter stand staat.

- Rijg de gripper draad van de machine in door de gele kleur codering draadgeleiders 4 tot 7 te volgen.

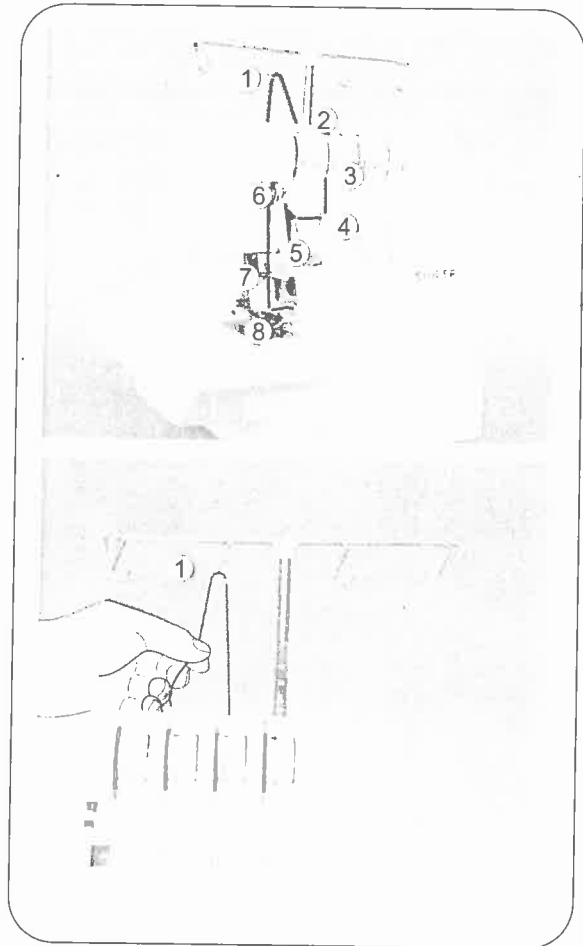
Attentie: Het gebruik van de pincet die in de accessoiresdoos is meegeleverd vergemakkelijkt het inrijgen van de gripper.

- Trek de draad met de pincet ongeveer 4 cm (1-1/2 inch) door de draadgeleider 7.
- Doe het garen met de punt van de pincet naar links richting geleider 8.
- Trek de draad omhoog en in draadgeleider 8.
- Trek de draad naar achteren en over de bovenkant van linker gripper 9 a.
- Daarna trekt u de draad voorzichtig naar beneden, zodat hij in de gleuf van gripper 9b zal glijden.
- Nu kunt u de draad door het oog aan het einde van de gripper 10 halen.
- Attentie: Het gebruik van de pincet die in de accessoiresdoos is meegeleverd vergemakkelijkt het inrijgen van de gripper.
- De draad moet in de gleuf van de onder gripper zitten.
- Trek ongeveer 10 cm (4 inch) draad door het gripper oog en leg de draad onder de voet door naar achter.



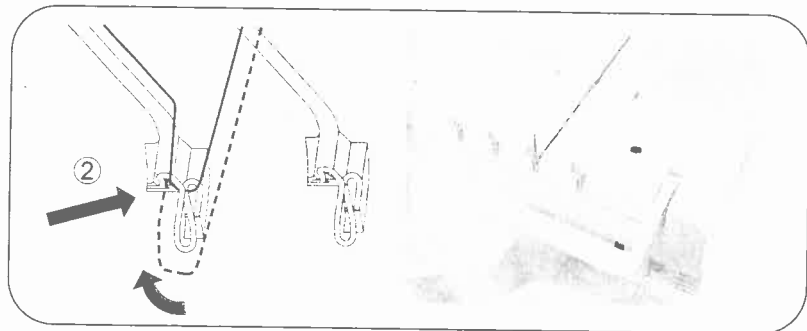
3) Inrijgen van de rechter naald (groen)

- Rijg de rechter naald in door de aangeven stappen 1 tot 8 te volgen.

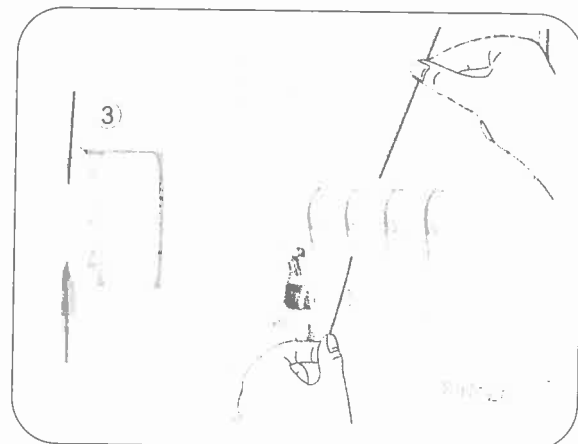


- Haal de draad van achter naar voren door de draadgeleider 1.

- Rijg de bovenste draadgeleider in door de draad omlaag te trekken tot deze onder draadgeleider 2 glijdt.

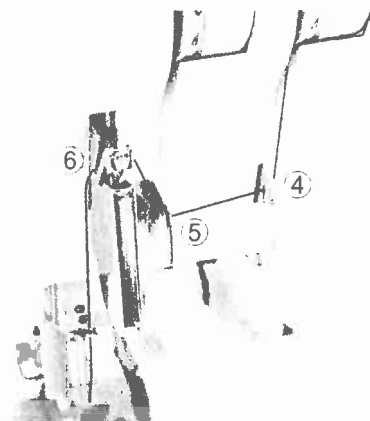


- Houd de draad tussen de vingers vast en trek deze goed tussen de spanningsschijven 3.



- Rijg vervolgens verder in volgens de punten 4 tot 6.

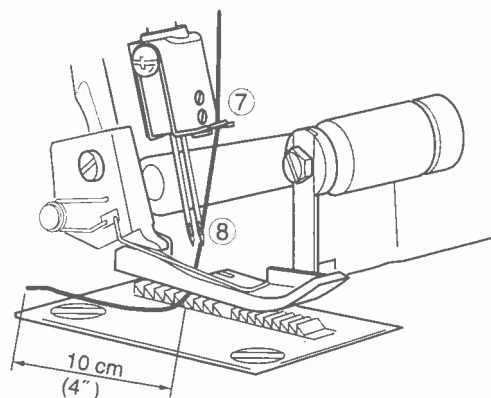
Attentie: zorg er voor, dat de draad door de bovenste draadgleuf van de geleider 6 gaat.



- Rijg het oog van de rechter naald 8 in.

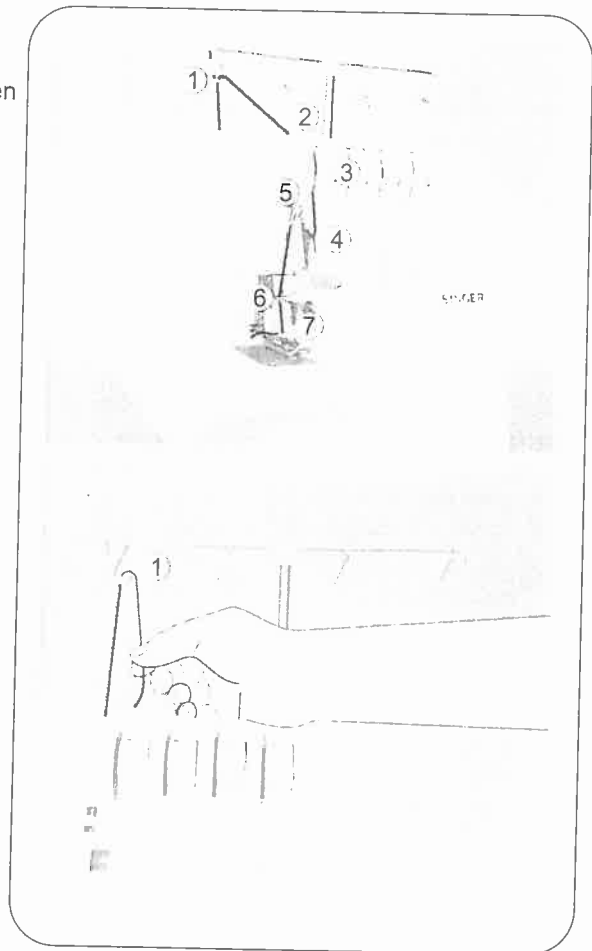
Attentie: het gebruik van de pincet die in de accessoiresdoos is meegeleverd vergemakkelijkt het inrijgen van de naald.

- Trek ongeveer 10 cm (4 inch) draad door het oog van de naald.
- Leg deze draad onder de persvoet door naar achter.



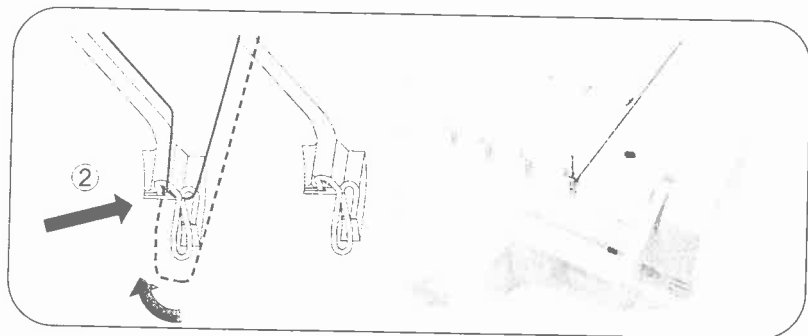
4) Inrijgen van de linker naald (blauw)

- Rijg de linker naald in door de aangegeven stappen 1 tot 7 te volgen.

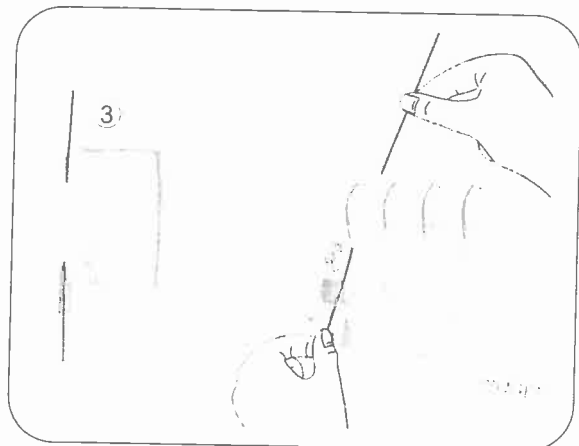


- Haal de draad van achter naar voren door de draadgeleider 1.

- Rijg de bovenste draadgeleider in door de draad omlaag te trekken tot deze onder draadgeleider 2 glijdt.

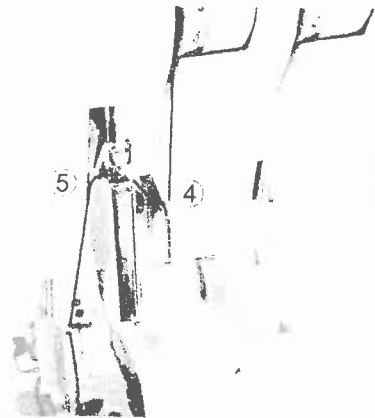


- Houd de draad vast tussen de vingers en trek deze goed tussen de spanningsschijven 3.



- Rijg vervolgens de punten 4 en 5 in.

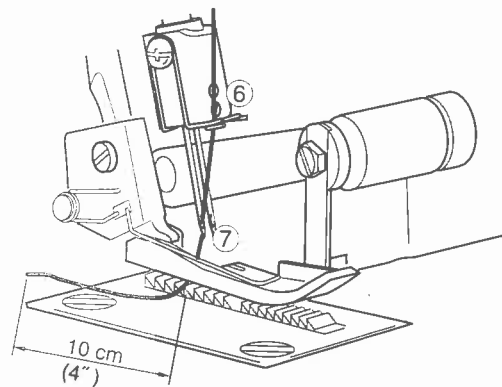
Attentie: Zorg er voor, dat de draad door de onderste draadgleuf van draadgeleider 5 gaat.



- Rijg het oog van de linker naald 7 in.

Attentie: Het gebruik van de pincet die in de accessoiresdoos is meegeleverd vergemakkelijkt het inrijgen van de naald.

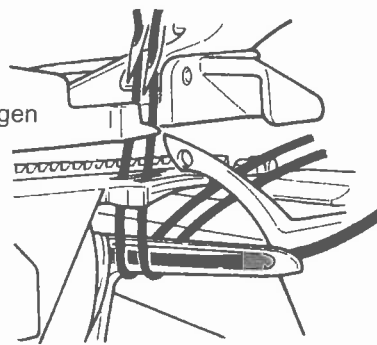
- Trek ongeveer 10 cm (4 inch) draad door het oog van de naald.
- Leg de draad onder de voet door naar achter.



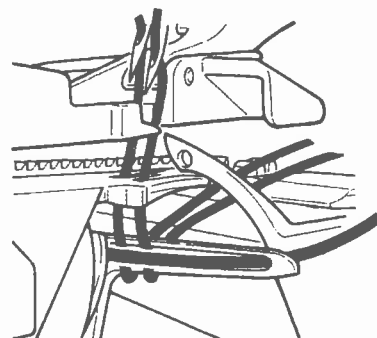
Belangrijke inrijg informatie.

- Rijg altijd de naalden als laatste in !
- In het geval, dat de ondergrijper zijn draad verliest, dient u als volgt te werk te gaan.
 - 1) Haal de draad uit de naalden.
 - 2) Rijg de onder grijper weer in.
 - 3) Rijg de naalden weer in.

Juist ingeregen

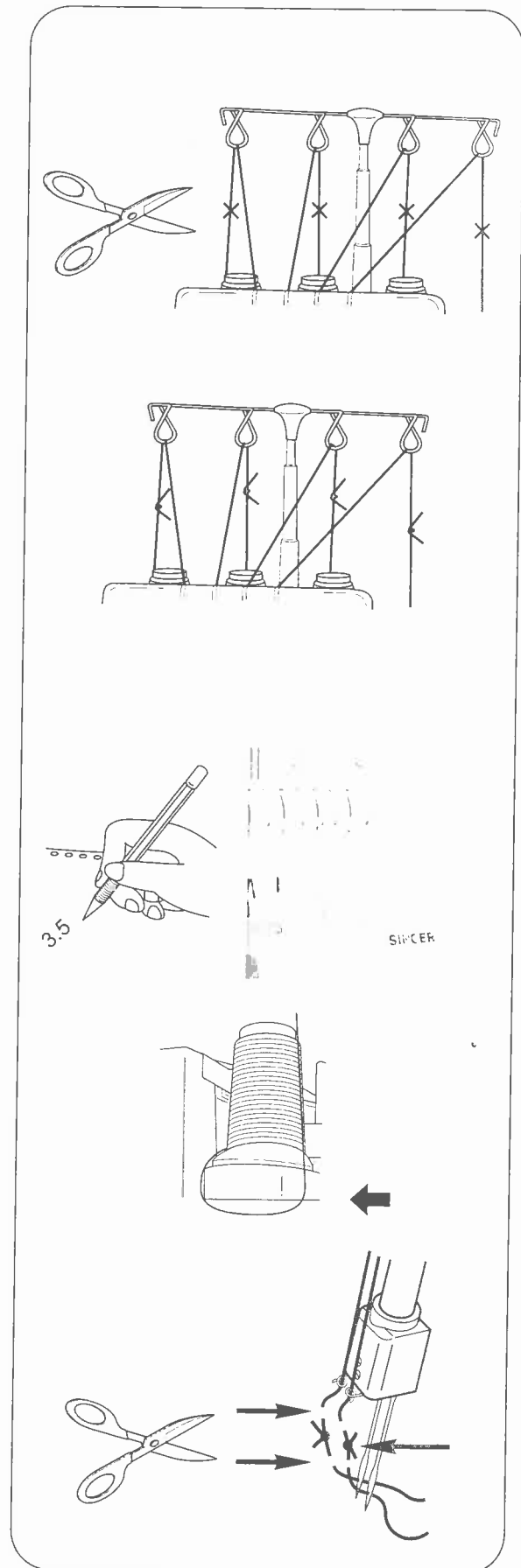


Niet Juist ingeregen



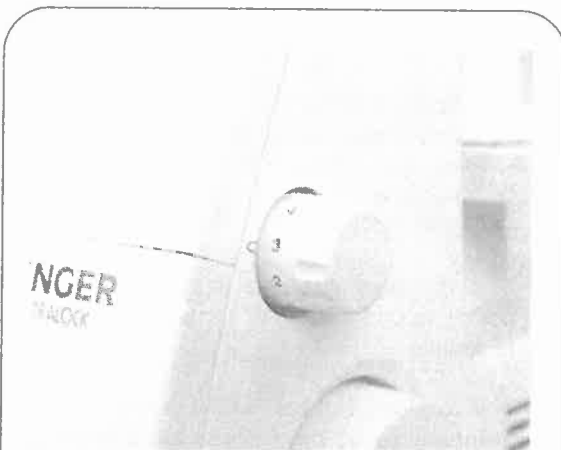
12. HET VERWISSELEN VAN DRADEN/ VASTKNOOP METHODE

- Om van garensort of kleur te veranderen knipt u de draad dicht bij de klos af.
- Zet de nieuwe klos op de garenpen.
- Bind de nieuwe draad en de oude draad aan elkaar vast.
- Knip de draadeinden af op ongeveer 2 tot 3 cm (1 inch) lengte. Als ze korter worden afgeknipt kunnen de draden los raken.
- Trek stevig aan de beide draden om te controleren of de knoop wel stevig genoeg is.
- Draai de draadspannings knop omlaag tot de schijf stopt.
- Trek de draden één voor één door de machine.
- Als het moeilijk is om de draden door te trekken kan het zijn, dat de draden verward zijn in de draadgeleiders, of dat er een lus onder de spoelstandaard zit, controleer dit.
- Stop met de draad door de naald te halen als de knoop voor de naald is.
- Knip de draad af en haal het door het oog van de naald.
- Zet de draadspanningsknop weer terug in de oorspronkelijke stand.



13. HET AFSTELLEN VAN DE STEEKLENGTE

- De steeklengte afstelknop dient in de meeste gevallen op de 3 mm (1/9 inch) stand te staan.
- Stel de steeklengte af op 4 mm (5/32 inch) als u zware stoffen naait.
- Stel de steeklengte af op 2 mm (5/64 inch) als u lichte stoffen naait, zodat u perfecte naden krijgt zonder dat deze rimpelen.

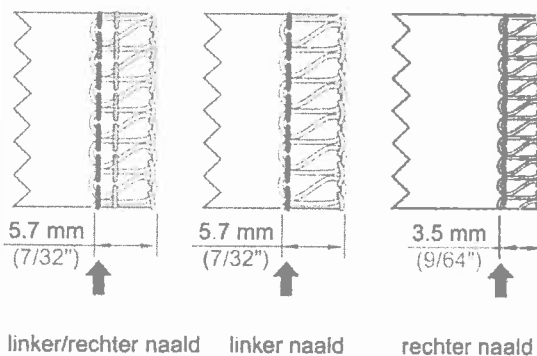


14. HET AFSTELLEN VAN DE STEEKBREEDTE

- De overlock naad breedte kan worden afgesteld door de naald positie te veranderen of door de breedte afstelknop te gebruiken

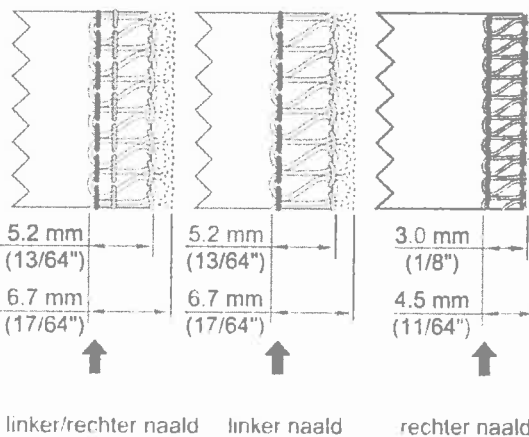
Steekbreedte afstelling door de naald positie te wijzigen.

- De overlock naadbreedte kan worden afgesteld door de positie van de naald te wijzigen.
 - Als alleen de linker naald wordt gebruikt 5.7 mm (7/32 inch)
 - Als alleen de rechter naald wordt gebruikt ... 3.5mm (9/64 inch)



Steekbreedte afstelling met behulp van de afstelknop

- Door de steekbreedte knop te gebruiken kan de breedte verder worden afgesteld binnen het hieronder beschreven bereik.
 - Als alleen de linker naald wordt gebruikt
..... 5.2 ~ 6.7 mm (13/64 ~ 17/64 inch)
 - Als alleen de rechter naald wordt gebruikt
..... 3.0 ~ 4.5 mm (1/8 ~ 11/64 inch)



Steekbreedte afstelknop



Waarschuwing:
Zorg ervoor, dat de stroomschakelaar uit staat, voordat u begint met het afstellen van de machine.

- Door de grijper afdekplaat te openen is het makkelijk om bij de onderdelen te komen om de machine af te stellen.
- Het plaatsen van het bovenmes in de vrije stand vergemakkelijkt het maken van afstellingen (zie pagina 25)
- Spingere il coltello superiore a destra e, tenendo il coltello in questa posizione, girare la manopola per impostare la larghezza desiderata della cucitura. Come guida servirsi della scala graduata incisa sulla placca ago.



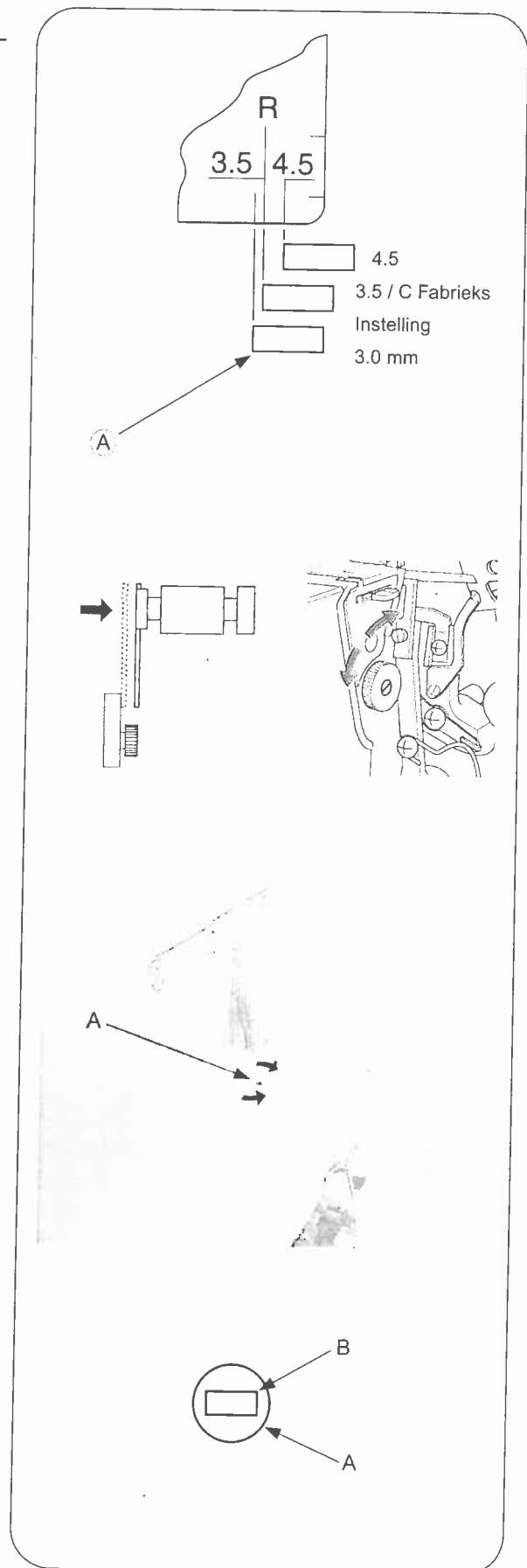
Waarschuwing:
Sluit altijd de grijperdeksel voordat u de machine weer in gebruik neemt

15. HET AFSTELLEN VAN DE PERSVOET

- De persvoet druk van deze machine is in de fabriek reeds afgesteld voor het naaien van middel gewicht stoffen .
- Voor de meeste stoffen is het niet nodig om die persvoetdruk af te stellen. In sommige gevallen kan het voorkomen dat de persvoetdruk toch moet worden afgesteld, dit vooral bij het naaien van licht gewicht en zwaargewicht stoffen.
- In dit geval dient u een schroevendraaier door het toegangsgat (A) van de bovenkap in de gleuf (B) van de drukafstelschroef te steken. Vervolgens draait u de schroef zover als nodig is .

Attentie: Draai de druk afstelschroef tegen de wijzers van de klok in tot deze tegen de bovenkap komt en stopt. Door vervolgens de schroef 6 omwentelingen met de wijzers van de klok mee te draaien kunt u de persvoet weer op de standaard druk instellen.

- Voor licht gewicht stoffen verminder de druk
- Voor zwaar gewicht stoffen..... verhoog de druk



16. TRANSPORT DIFFERENTIEEL

- Differentieel transport is een systeem, dat wordt gebruikt om de stof te rekken of te plooiën. Dit wordt bereikt door de hoeveelheid stof tussen de voorste transporteur en de achterste transporteur ten opzichte van elkaar te veranderen.
- De differentieel transport verhouding kan variëren tussen de 1:0.7 en 1: 2.0. deze verhouding kan worden afgesteld met behulp van de differentieel transport afstelknop, die op de tekening hiernaast is afgebeeld.
- Het gebruik van differentieel transport biedt goede resultaten bij het afwerken van rekbare - en schuin afgeknipte stoffen.
- Schaalverdeling 1.0 betekent dat de verhouding van stoftransport is 1:1.

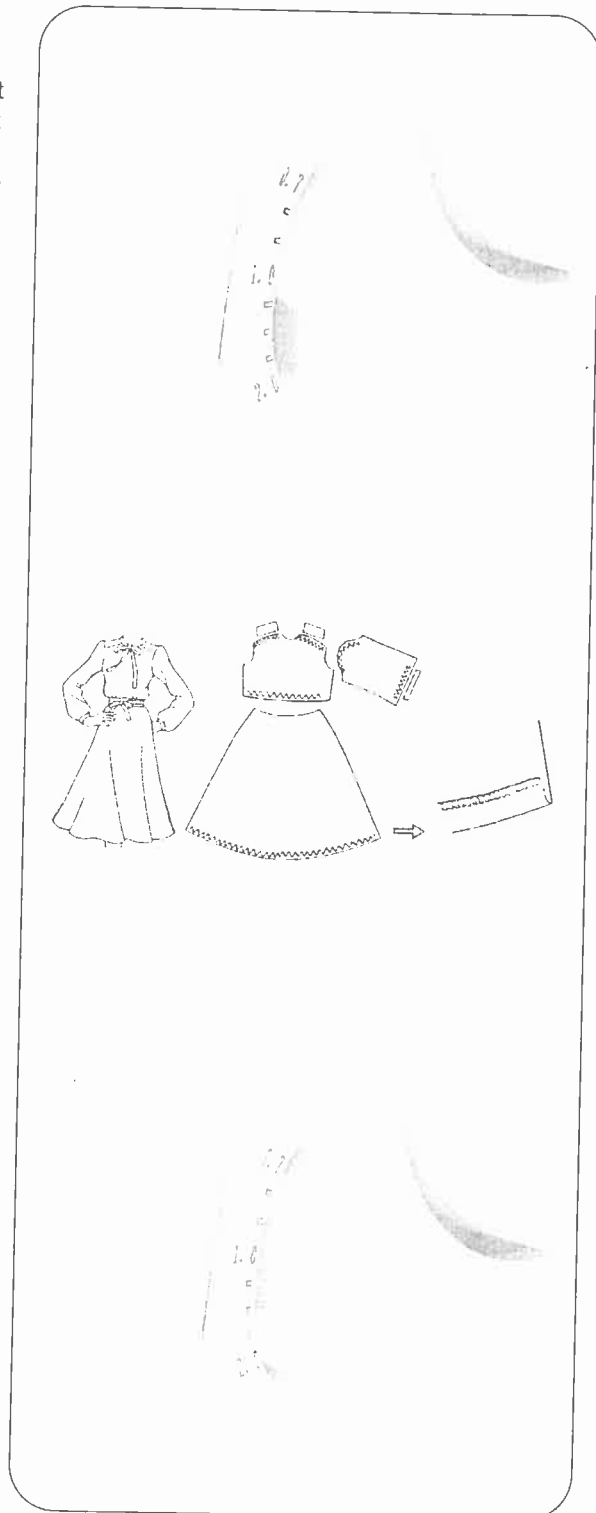
Geplooiide overlock

- Geplooiide randen zijn het meest geschikt voor het maken van pofmouwen, rokzomen, schouderstukken, voor en achter panden, etc in rekbare stoffen, zoals gebreide stoffen en jersey, dit moet wel gebeuren, voordat het kledingstuk in elkaar wordt gezet.

Het afstellen van de differentieel transport afstelknop

- Zet de differentieel transport afstelknop onder de "1.0" markering. De afstelling van de differentieel transport afstelknop is erg afhankelijk van de te naaien stof en van hoeveel de stof moet worden geplooid. Stel daarom de hefboom af op de stof en naai eerst een proeflapje, voordat op het kledingstuk wordt gewerkt.
- Wanneer de steeklengte knop is afgesteld op "3" of meer dan zal de hoeveelheid transport van de hoofd transporteur automatisch veranderen in "3" als de afstelknop op de 2.0 stand wordt gezet.

Attentie: zet de differentieel transport afstelknop altijd weer terug op de "1.0" markering voor normaal overlock naaiwerk.



Stretch overlock

- Uitgerekte randafwerking is ideaal voor decoratieve kragen, mouwen, rokzomen, en bij los geweven of gebreide stoffen.

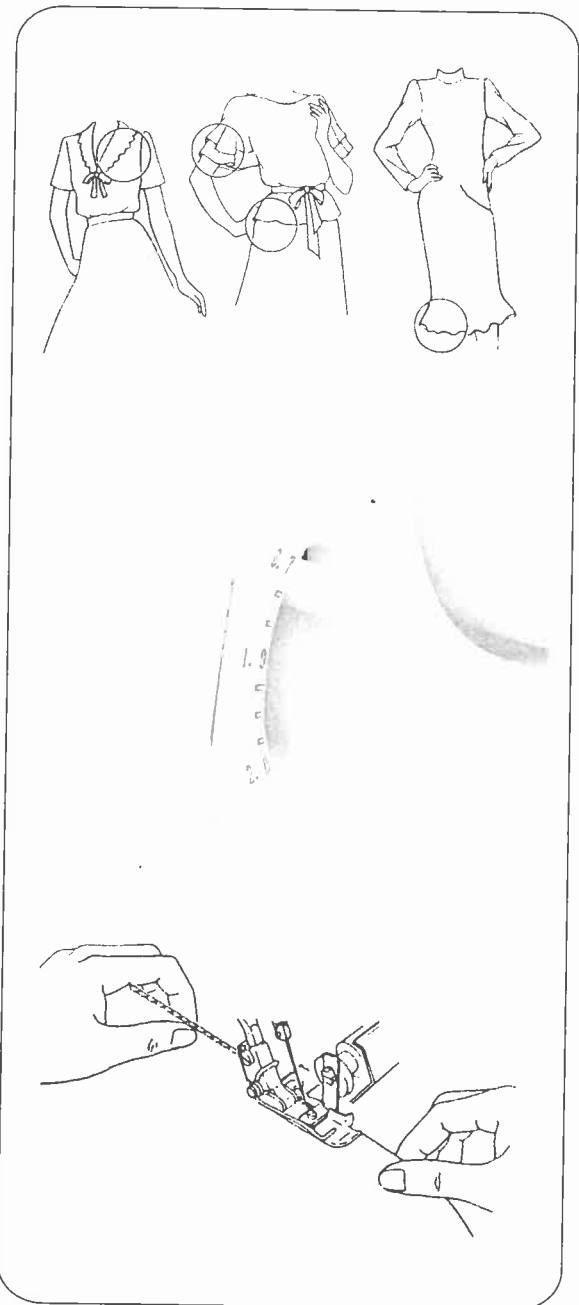
Het afstellen van de differentieel transport afstelknop

- Zet de differentieel transport afstelhefboom boven de "1" markering.

- Om een naad te naaien trekt u zachtjes aan de stof door deze lichtjes voor en achter de persvoet vast te houden.

Attentie: * Als de hoeveelheid rek niet juist is ingesteld in overeenstemming met de te naaien stof, dan zal de stof neigen weg te trekken van de naald, met als resultaat een niet juist genaaide naad. In dit geval dient u de differentieel transport afstelknop meer naar de middelste markering toe te zetten.

- * Zet de differentieel transport afstelknop altijd weer terug op de "1.0" markering voor normaal overlock naaiwerk.



17. HET BEWEEGBARE BOVENMES IN VRIJE STAND ZETTEN



Attentie:
Zorg ervoor, dat de stroom schakelaar op "uit" staat.

Het beweegbare bovenmes in de vrije stand zetten

- Draai het handwiel naar u toe en zet het bovenmes in de hoogste stand.
- Open de voorklep (pagina 9).
- Duw de beweegbare meshouder zover als mogelijk is naar rechts.
- Draai de knop van u af, tot het mes in de horizontale stand vastklikt.

Attentie: Als het mes in de bovenste stand tegen de machine loopt:

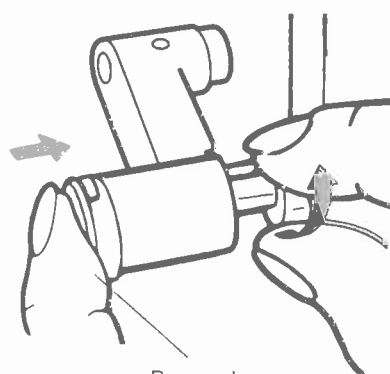
- * Draai het handwiel naar u toe tot het mes vrij van de bovenkant van de machine is.
- * Ga vervolgens verder met het draaien van het mes in een horizontale stand.

Het beweegbare mes inschakelen

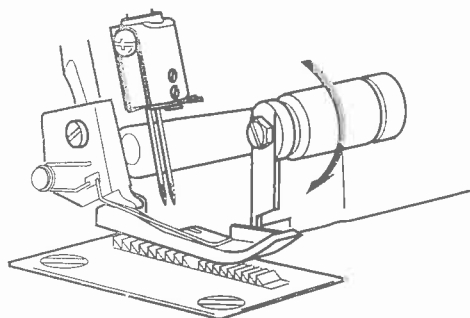
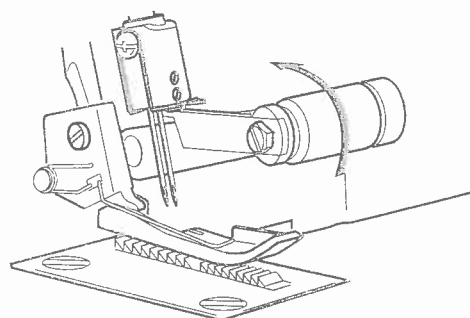
- Open de voorklep en duw het beweegbare mes zover als mogelijk is naar rechts
- Draai de knop omhoog en naar u toe tot het mes in de ingeschakelde stand vastklikt.



Let op:
Sluit altijd de grijperdeksel, voordat u de machine weer bedient.



Beweegbare meshouder

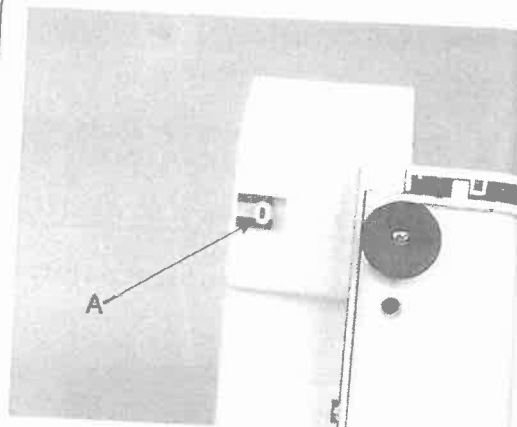


18. VRIJE ARMNAAIEN(BUISVORMIG WERK)

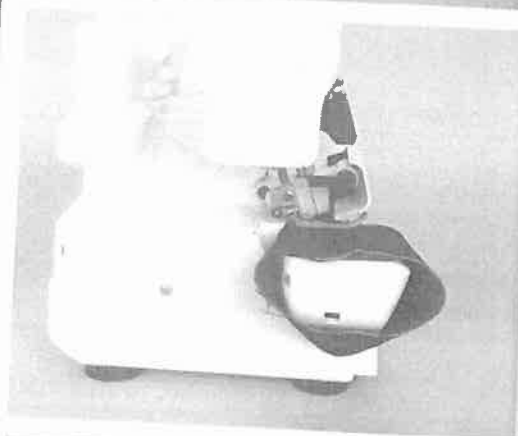
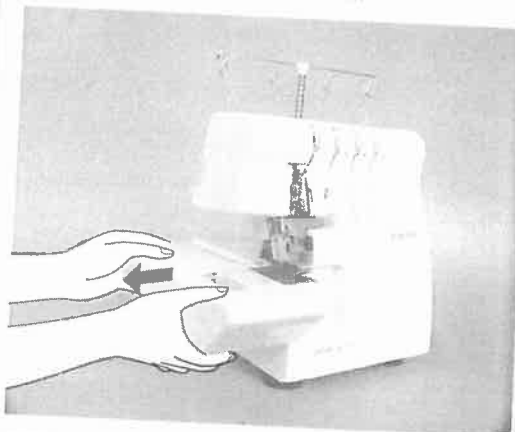
Door de stofkap af te nemen kan men makkelijk de naad naaien.

Het verwijderen van de bedplaat (voor)

- Druk de onder de bedplaat aangebrachte knop A in, en trek de stofkap naar links om deze te verwijderen.

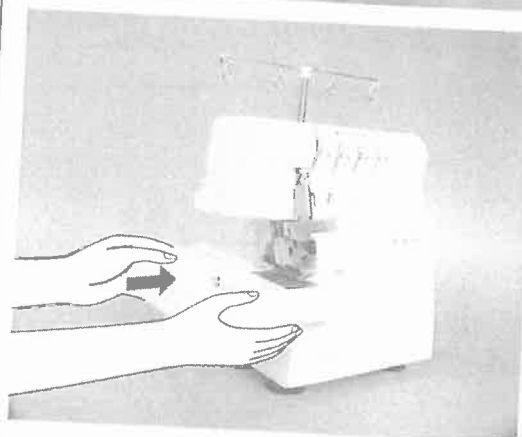


- Moeilijk bereikbare plaatsen, zoals armsgaten en broekspijpen kunnen op deze wijze gemakkelijk worden genaaid en afgewerkt.
- Schuif mouwen/pijpen over de uitstekende vrije arm om genaaid te worden.



Het terugzetten van de stofkap (voor)

- Breng het uitstekende deel van de stofkap (voor) op een lijn met de gleuf in de bedplaat (achter) en schuif het naar rechts tot het lipje op de stofkap (voor) in de gleuf van de bedplaat (achter) vastklikt.

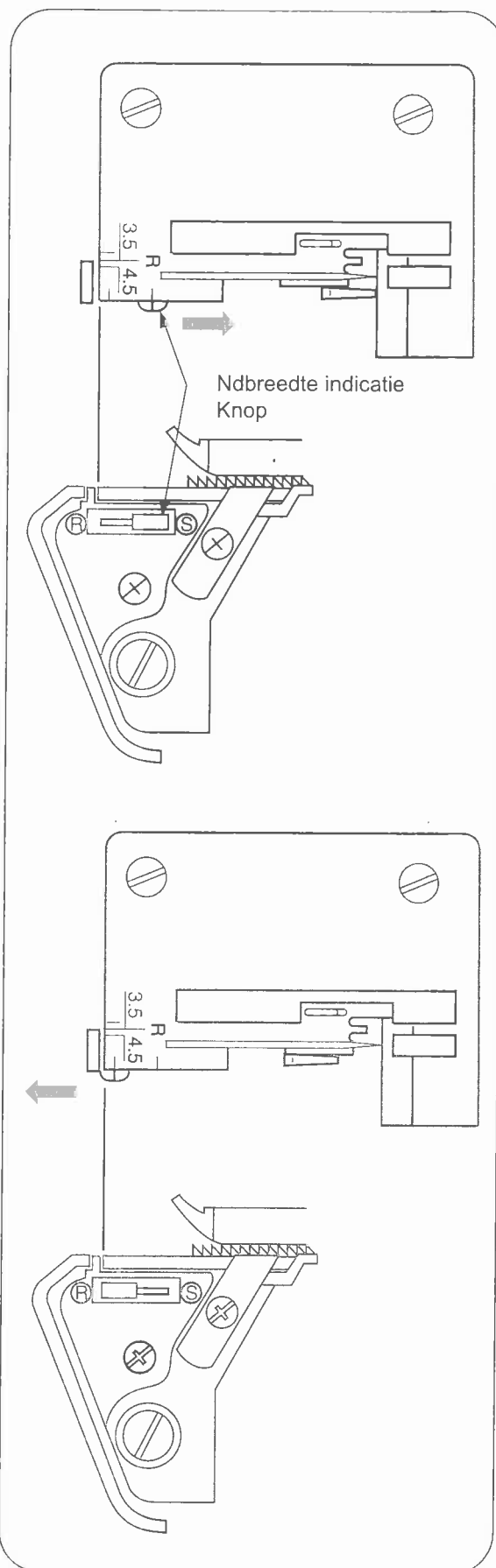


19. STANDAARD OVERLOCK EN ROLZOOM STIKKEN

Het naaien van een standaard overlock

- Zet de selectieknop op S voor normaal lock werk.

N.B: Zorg ervoor, dat u de selectieknop zover mogelijk in de richting van de S stand zet .



Het naaien van een rolzoom

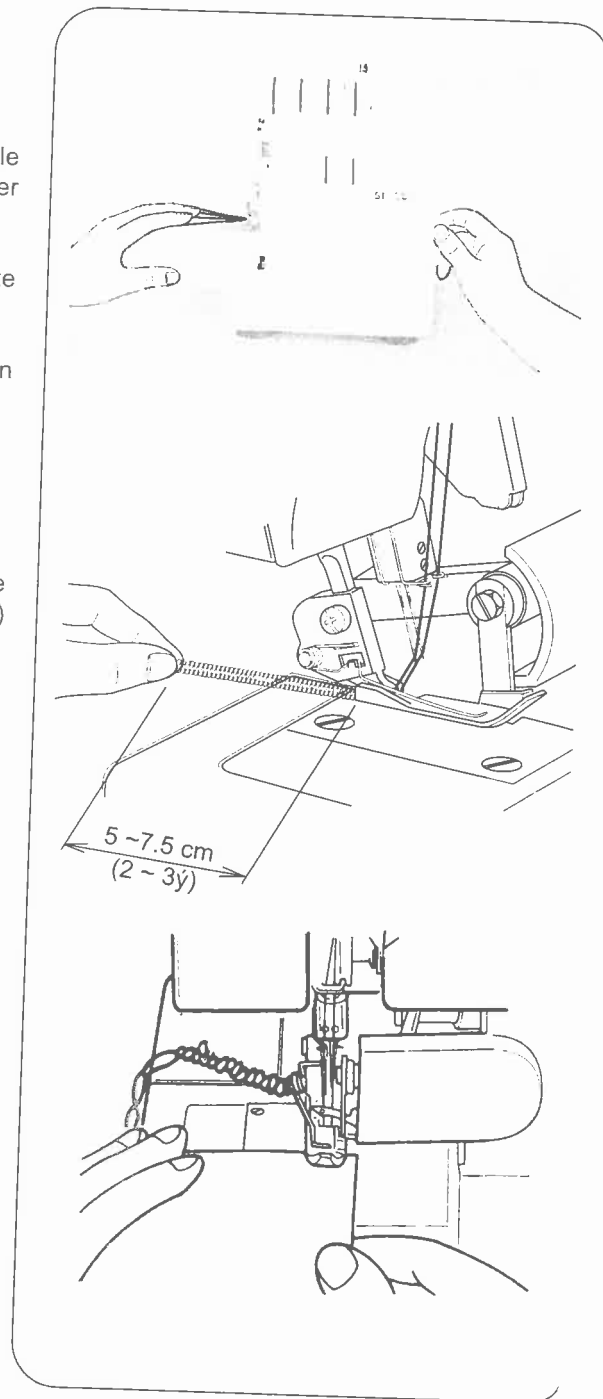
- Zet de selectieknop op R voor het maken van een rolzoom.

N.B: Zorg ervoor, dat u de selectieknop zover mogelijk in de richting van de R stand zet.

20. KETTINGDRAADVORMING EN PROEFNAAIEN

- Als de machine helemaal is ingeregen, haalt u alle draden over de steekplaat en iets naar links onder de persvoet door.
- Houd de draden vast en zorg dat er een lichte spanning op staat.
- Draai het handwiel 2 à 3 volledige omwentelingen naar u toe om zo de kettingdraad te beginnen.
- Laat de persvoet zakken.
- Houd de ketting nog steeds vast en druk op de snelheidsregelaar tot de ketting 5-7.5cm (2-3inch) lang is.
- Leg de stof onder de voorkant van de persvoet en naai een proeflapje.

N.B: Trek niet aan de stof tijdens het naaien, daar dit de naald kan doen afbuigen met als gevolg een naaldbreuk.



21. AANBEVOLEN SPANNING INSTELLEN

1) Alleen voor 3-draads overlock.

NB: * Dit zijn slechts aanbevolen draadspanning afstellingen.

* Draadspannings afstellingen zijn afhankelijk van:

- 1) Type en dikte van de stof
- 2) Afmeting van de naald
- 3) Afmeting, type en samenstelling van de draad

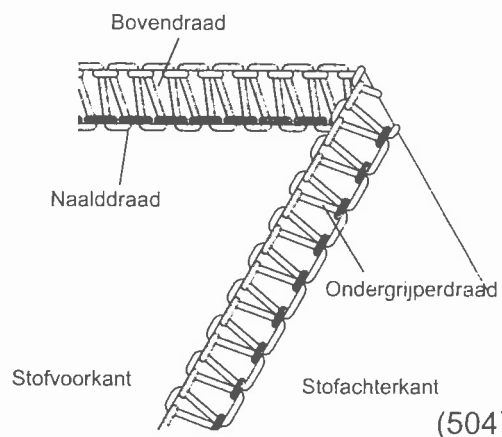
Juiste afstelling

- Zet elke draadspanningsschijf op de stand, zoals rechts is aangegeven en naai er een proeflapje mee.

Het afstellen

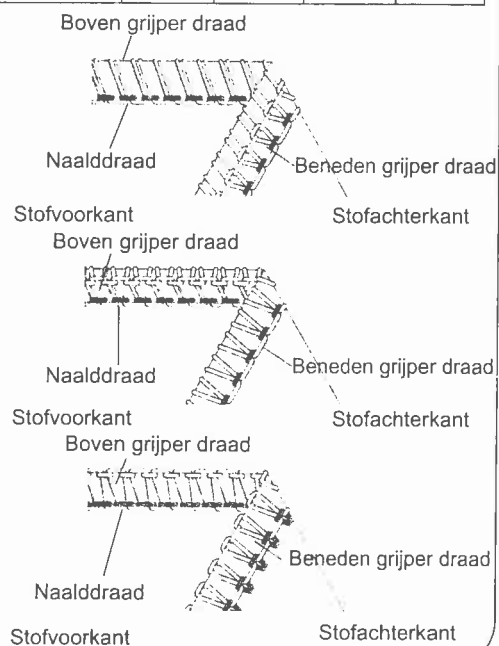
- Als de bovengrijper draadspanning aan de onderkant van de stof te los is afgesteld dient u:
 - De draadspanningsschijf (oranje) naar een hoger nummer toe te draaien.
 - Of de draadspanning schijf (geel) naar een lager nummer toe te draaien.
- Als de naalddraad te los is, dient u de draadspanning schijf (blauw of groen) naar een hoger nummer toe te draaien.

Naald positie	
Naad breedte afstelknop	S
Steek lengte	2 ~ 4



Stof	Draadspanningsschijf			
	Blauw	Groen	Oranje	Geel
Lichtgewicht stof	2.5		3.0	3.0
Middel zwaargewicht stof	3.0		3.0	3.0
Zwaargewicht stof	3.5		3.0	3.0

Stof	Draadspanningsschijf			
	Blauw	Groen	Oranje	Geel
Lichtgewicht stof		2.5	3.0	3.0
Middel zwaargewicht stof		3.0	3.0	3.0
Zwaargewicht stof		3.5	3.0	3.0



2) 3 draads platte locksteek

NB: * Dit zijn alleen maar aanbevolen draadspanningsafstellingen.

- * Draadspanningsafstellingen zijn afhankelijk van:
- 1) Type en dikte van de stof.
 - 2) Afmetingen van de naald.
 - 3) Afmeting, type en samenstelling van de draad.

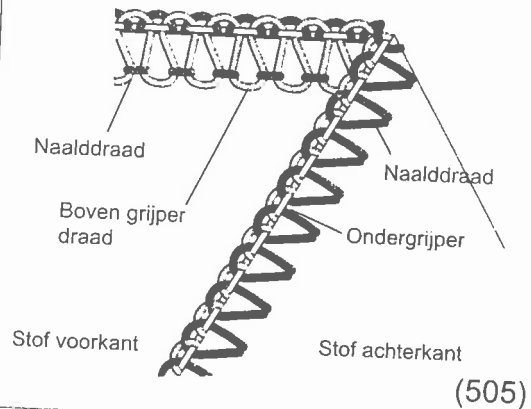
Juiste afstelling

- Zet elke draadspanning schijf op de stand zoals rechts is aangegeven en naai er een proeflapje mee.

Het afstellen

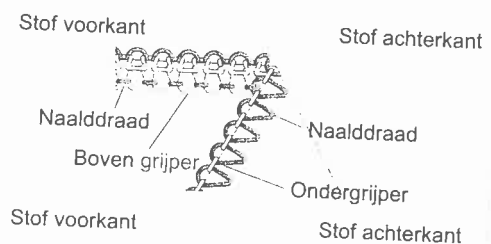
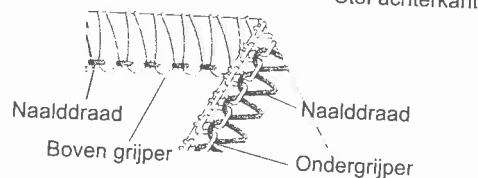
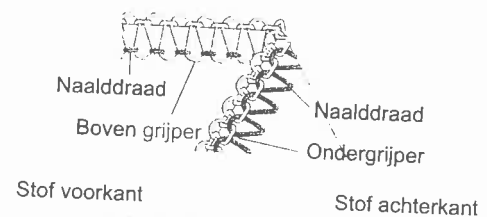
- Als de spanning van de draad van de onder gripper te laag is dient u:
 - De draadspannings schijf van de onder gripper (geel) naar een hoger nummer toe te draaien.
 - Of de draadspannings schijf van de bovendraad (blauw of groen) naar een lager nummer toe te draaien.
- Als de spanning van de draad van de boven gripper te laag is dient u:
 - De draadspannings schijf van de boven gripper (oranje) naar een hoger nummer toe te draaien.
 - Of de draadspannings schijf van de bovendraad (blauw of groen) naar een lager nummer toe te draaien.
- Als de spanning van de bovendraad te laag is dient u:
 - De draadspannings schijf van de bovendraad (blauw of groen) naar een hoger nummer toe te draaien.
 - Of de draadspannings schijf van de boven gripper (oranje) naar een lager nummer toe te draaien.

Naald positie		
Selectieknop	S	
Steek lengte	2 ~ 4	



Stof	Draadspanningschijf			
	Blauw	Groen	Oranje	Geel
Lichtgewicht stof	0.5		5.0	7.0
Middel zwaargewicht stof	0.5		5.0	7.0
Zwaargewicht stof	0.5		5.0	7.0

Stof	Draadspanningschijf			
	Blauw	Groen	Oranje	Geel
Lichtgewicht stof		0.5	5.0	7.0
Middel zwaargewicht stof		0.5	5.0	7.0
Zwaargewicht stof		0.5	5.0	7.0



3) 3 Draads omgeslagen overlock rand

NB: * Dit zijn alleen maar aanbevolen draadspanningsafstellingen.



- * Draadspanningsafstellingen zijn afhankelijk van:
 - 1) Type en dikte van de stof.
 - 2) Afmetingen van de naald.
 - 3) Afmeting, type en samenstelling van de draad.

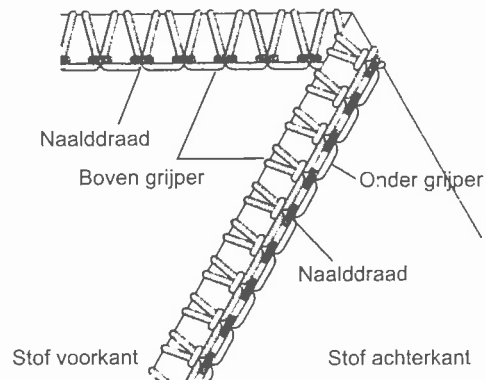
Juiste afstelling

- Zet elke draadspanning schijf op de stand, zoals rechts is aangegeven en naai er een proeflapje mee.

Het afstellen

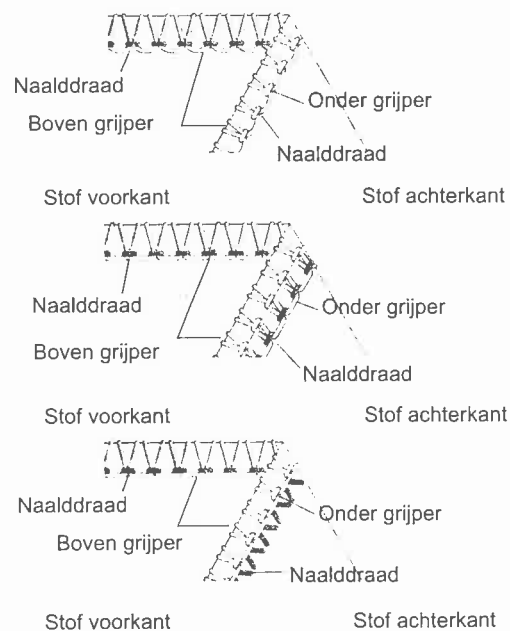
- Als de spanning van de draad van de boven grijper te laag is dient u:
 - De draadspannings schijf van de boven grijper (oranje) naar een hoger nummer toe te draaien.
- Als de spanning van de draad van de onder grijper te laag is dient u:
 - De draadspannings schijf van de onder grijper (geel) naar een hoger nummer toe te draaien.
 - Of de draadspannings schijf van de boven grijper (oranje) naar een lager nummer toe te draaien.
- Als de spanning van de bovendraad te laag is dient u:
 - De draadspannings schijf van de bovendraad (blauw of groen) naar een hoger nummer toe te draaien.
 - Of de draadspannings schijf van de boven grijper (oranje) naar een lager nummer toe te draaien.

Naald positie		
Selectieknop	S	
Steek lengte	2 ~ 4	



Stof	Draadspanningschijf			
	Blauw	Groen	Oranje	Geel
Lichtgewicht stof	4.0		0	8.0
Middel zwaargewicht stof	5.0		0	8.5
Zwaargewicht stof	5.0		0	8.5

Stof	Draadspanningschijf			
	Blauw	Groen	Oranje	Geel
Lichtgewicht stof		2.5	1.0	7.0
Middel zwaargewicht stof		3.0	1.0	7.0
Zwaargewicht stof		3.5	1.0	7.0



4) 4 Draads stretch safety stitch

NB: * Dit zijn alleen maar aanbevolen draadspanningsafstellingen.


- * Draadspanningsafstellingen zijn afhankelijk van:
- 1) Type en dikte van de stof
 - 2) Afmeting van de naald
 - 3) Afmeting, type en samenstelling van de draad

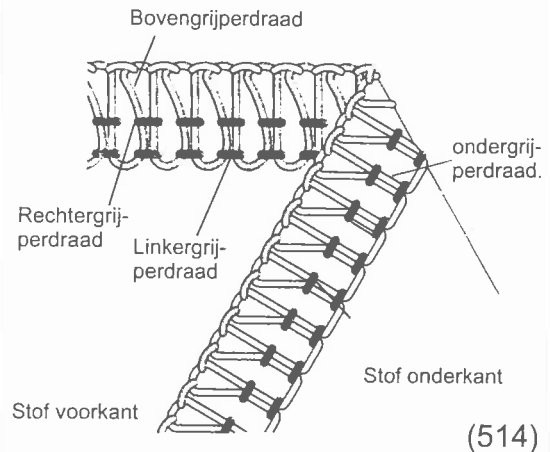
Juiste afstelling

- Zet elke draadspannings schijf op de stand, zoals rechts is aangegeven en naai er een proeflapje mee met uw stof.

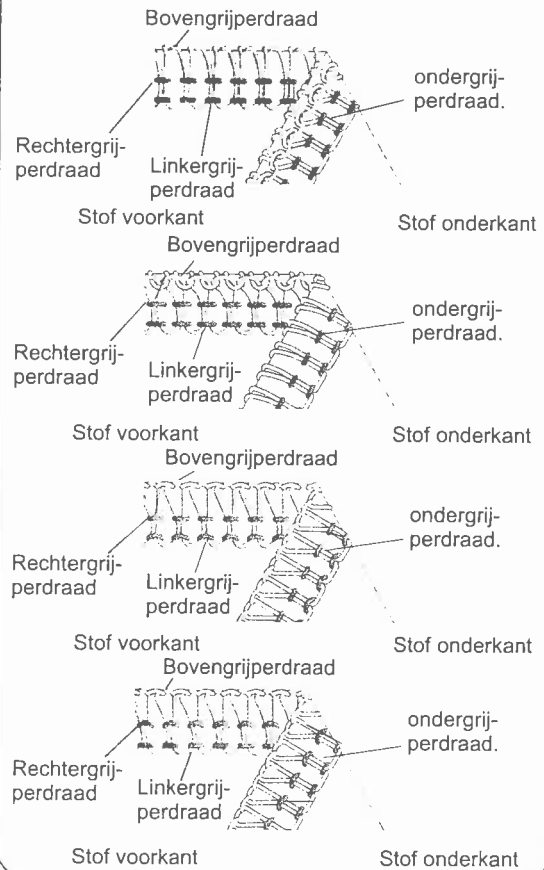
Het afstellen

- Als de draad van de boven grijper aan de onderkant van de stof tevoorschijn komt dient u:
 - De draadspannings schijf van de boven grijper (oranje) naar een hoger nummer toe te draaien.
 - Of draai de draadspannings schijf van de onder grijper (geel) naar een lager nummer.
- Als de rechter draadspanning te laag is dient u:
 - De rechter spannings schijf (groen naar een hoger nummer toe te draaien).

Naald positie	
Selectieknop	S
Steek lengte	2 ~ 4

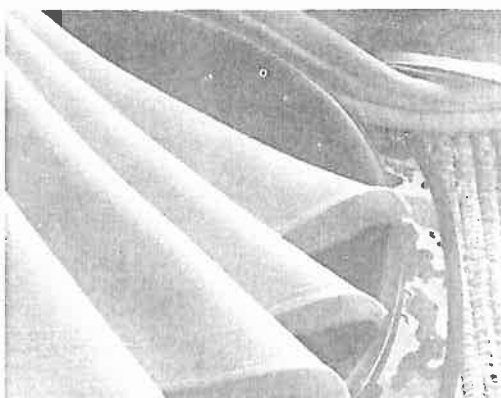


Stof	Draadspanningschijf			
	Blauw	Groen	Oranje	Geel
Lichtgewicht stof	2.5	2.5	3.0	3.0
Middel zwaargewicht stof	3.0	3.0	3.0	3.0
Zwaargewicht stof	3.5	3.5	3.0	3.0



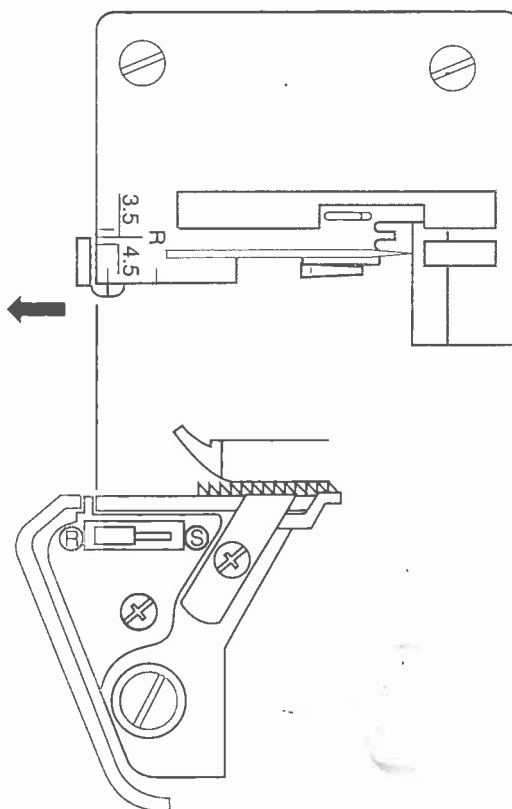
22. HET NAALEN VAN EEN ROLZOOM

- Met deze machine is het mogelijk om vier soorten rolzomen te naaien.
- Door de rand van de stof op te rollen en vervolgens te overlocken wordt een rolzoom gemaakt.
- Het beste resultaat voor een rolzoom wordt verkregen met licht gewicht stoffen, zoals batist, voile, organdie, crepe, etc.
- Rolzomen zijn niet geschikt voor zware of stijve stoffen.



Instelling van de machine

- Verwijder de linker naald.
- Schuif de selectieknop naar R stand (Zie pagina 27).
- Zet de linkerkant van de naadbreedte indicator steunplaat op een lijn met de R markering op de steekplaat door de naadbreedte indicator knop zover als nodig te draaien.
- Zet de steeklengte schijf op "F~2" om zo een fijne naad te naaien.
- Naald: SINGER No. 2022, maat 80/11 of 90/14.
- Draad: Een verscheidenheid aan draad combinaties kan worden gebruikt voor het maken van rolzomen.



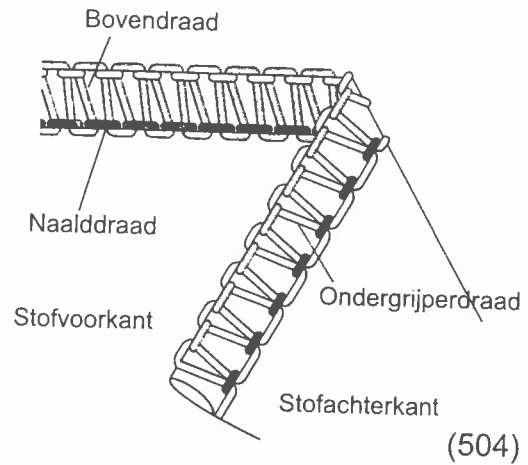
NB: Voor een mooi gerolde zoom kunt u het best de boven grijper met wollig nylon inrijgen, en de naald en de onder grijper met standaard lichtgewicht draad inrijgen.

1) 3 draads standaard rolzoom naaien

Juiste afstelling

- Zet elke draadspannings schijf op de stand zoals rechts is aangegeven en naai er een proeflapje mee.

Naald positie	
Selectieknop	R
Steek lengte	F ~ 2

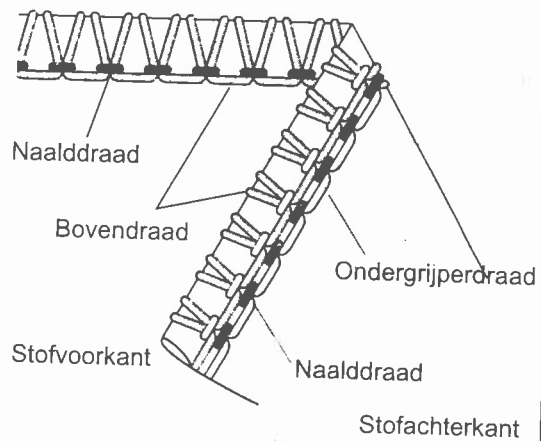


Boven grijper	Draadspannings schijf			
	Blauw	Groen	Oranje	Geel
Polyester		3.0	5.0	3.0
Woolly nylon		3.0	3.5	3.5

2) 3 draads boven grijper draad omgeslagen rolzoom naaien

Juiste afstelling

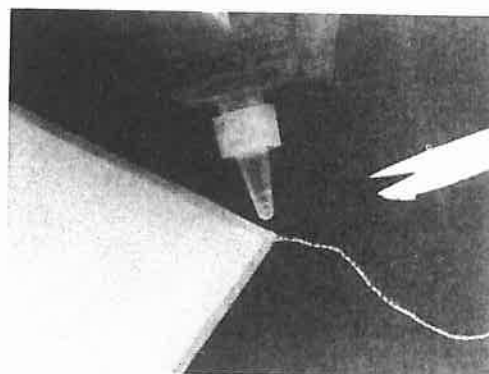
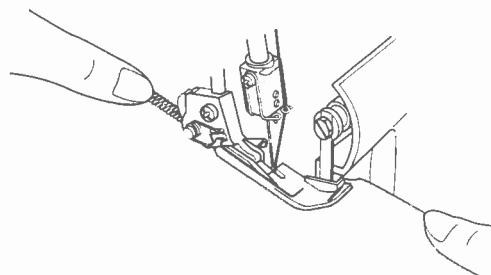
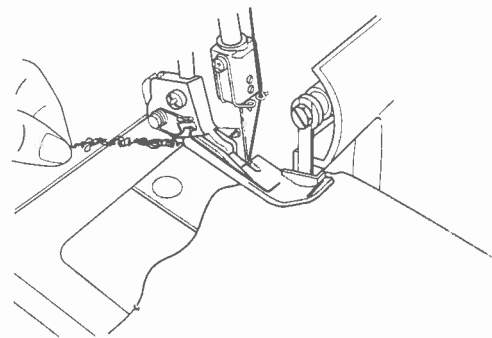
- Zet elke draadspannings schijf op de stand zoals rechts is aangegeven en naai een proeflapje mee.



Boven grijper	Draadspannings schijf			
	Blauw	Groen	Oranje	Geel
Polyester		2.0	5.0	7.0
Woolly nylon		2.0	2.0	5.0

Aanvullende informatie met betrekking tot rolzomen

- Houd de ketting vast als u begint met naaien om zo te voorkomen dat deze zich in de naad krult.
 - Door een lichte spanning uit te oefenen op het materiaal in de naairichting kan een fijnere afwerking van de naad worden bereikt.
 - De minimale overlock steekbreedte die kan worden bereikt bij het maken van rolzomen is ongeveer 1,5 mm (1/16 inch).
 - Breng een kleine druppel vloeibare naad afdichter (sealant) aan op het einde van de naad. Als dit droog is kunt u de ketting dicht bij de naad afknippen.
- NB: Controleer de vloeibare naad afdichter op kleurechtheid voor u het gebruikt.



23. STEEK VARIATIES EN NAAI TECHNIEKEN

Het naaien van een platte locksteek voor een decoratieve naad

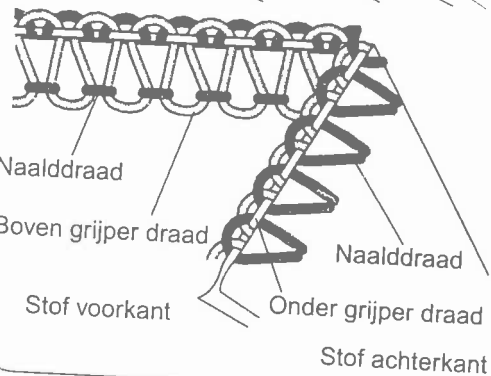
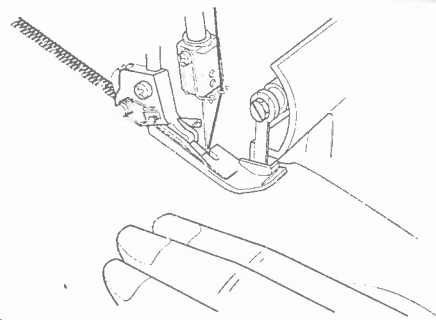
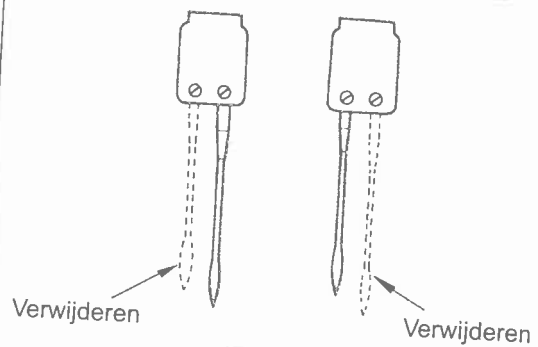
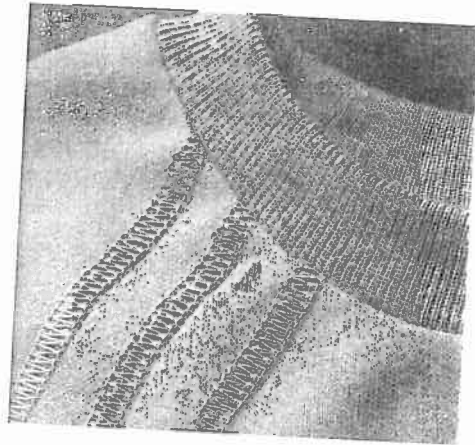
- Een platte locksteek wordt gemaakt door de spanning van een 3 draads overlocksteek los af te stellen, de naad te naaien en vervolgens de stof uit elkaar te trekken om zo de naad plat te maken.
- De platte locksteek kan worden gebruikt om in elkaar te zetten of als een decoratieve steek voor versiering van het kledingstuk.

1) Instelling van de machine

- Verwijder de linker of de rechter naald.
- Rijg de machine in en stel de spanning zo af als voor het naaien van een 3 draads overlock steek (zie pagina 29).
- Verminder de spanning van de bovendraad (groen of blauw) flink.
- Verminder de spanning van de draad van de boven grijper (oranje) een klein beetje.
- Verhoog de spanning van de draad van de onder grijper (geel) flink.

2) Platte locksteek naaien

- Leg de verkeerde kant van de stof tegen elkaar aan om zo een decoratieve steek aan de goede zijde van de stof te verkrijgen.
- Terwijl u de naad naait wordt het overschot aan stof weggesneden.
- De bovendraad (groen of blauw) zal een V-vormig patroon aan de onderkant van de stof maken.
- De draad van de onder grijper zal een rechte lijn vormen aan de rand van de stof.



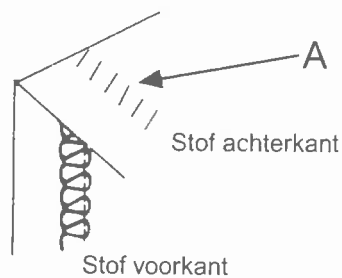
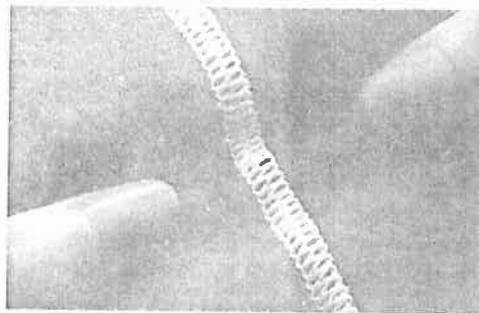
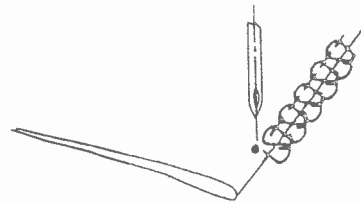
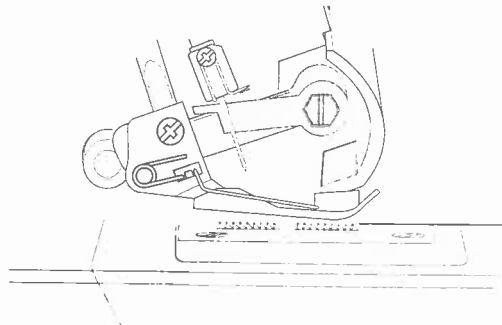
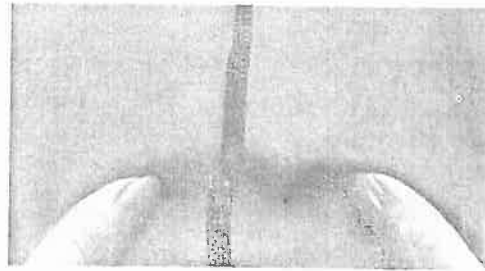
- Trek stevig aan de stof naast de naad om de steken plat te krijgen.

(3) Decoratieve platte locksteek

- Zet het bovenmes in de vrije stand (zie pagina 25). De stof zal niet worden afgesneden met deze steek.
- Vouw de stof zo dat de verkeerde kanten tegen elkaar aan liggen.
- Plaats de stof zo dat een deel van de te naaien steek verder reikt dan de stof.
- Trek aan beide zijden van de stof om zo de steek plat te maken.

(4) Aanvullende informatie met betrekking tot platte locksteken

- De draadspanningen moeten correct worden ingesteld, zodat de stof plat getrokken kan worden.
- De draad van de boven grijper is de draad, die eruit springt bij de platte locksteek. Rijg de boven grijper in met een decoratieve draad, en de ondergrijper en de bovendraad met een onopvallende draad.
- Om een ladder-naad te verkrijgen, naait u de stof met de goede kanten tegen elkaar aan. In dit geval is de bovendraad de draad die eruit springt en de ladder (A) maakt.



Het naaien van een overlock blindzoom

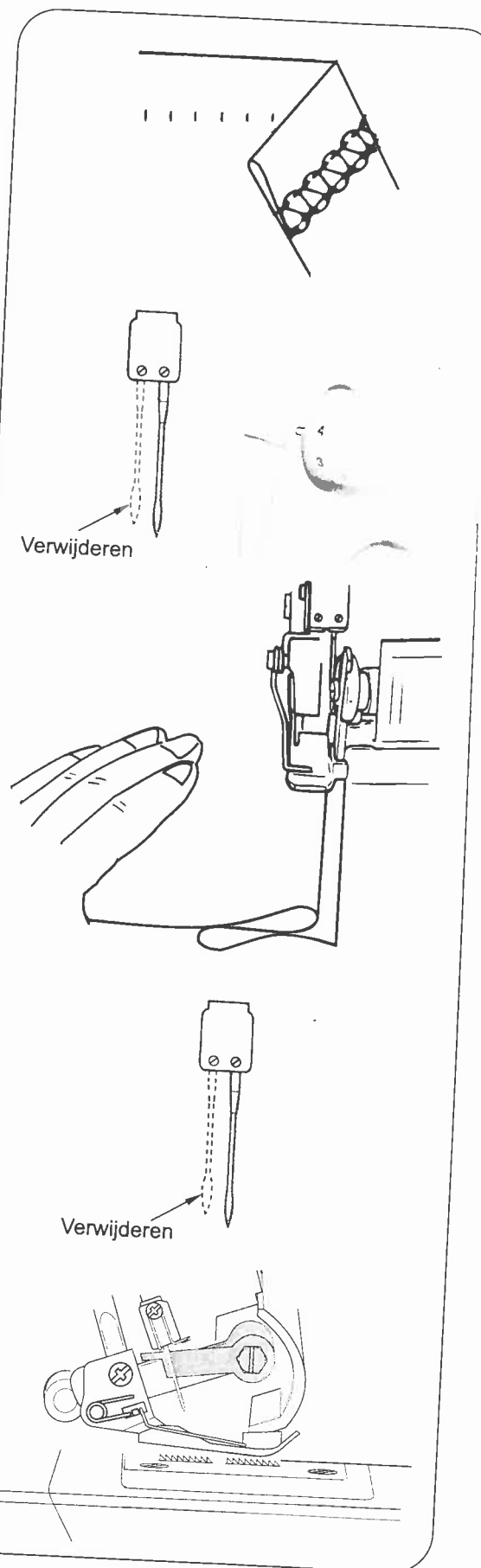
- Bij een overlock blindzoom wordt in één handeling het overschot aan stof afgesneden, de zoom genaaid en de ruwe randen afgewerkt.
 - De overlock blindzoom is het meest geschikt voor het naaien van gebreide stoffen. Het zorgt voor een duurzame en bijna onzichtbare afwerking.
 - Verwijder de linker naald en stel machine af voor een smalle 3-draads overlock steek.
- NB: De 3 draads platte locksteek kan ook worden gebruikt.
- Zet de steeklengte afstelknop op stand 4.
 - Vouw de zoom eerst naar de verkeerde kant van de stof en sla het vervolgens terug naar de goede kant, waarbij 6mm (1/4) inch van stof voorbij de vouw steekt.
 - Naai over het uitstekende deel van de vouw en zorg ervoor, dat de naald nog net door de rand van de vouw gaat.
 - NB: Een optionele blindsteek persvoet is los verkrijgbaar (zie pagina 46).

Het naaien van plooien

- Naai de decoratieve plooien op de stof, voordat u het kledingstuk uit knipt.
- Verwijder de linker naald en stel machine af voor een smalle 3 draads overlock steek.

NB: De rolzoom steek kan ook worden gebruikt voor het maken van plooien.

- Zet het beweegbare bovenmes in de vrije stand (zie pagina 25).
- Markeer op de stof het gewenste aantal plooien door gebruik te maken van een in water oplosbaar markeer pen.



- Vouw de stof met de verkeerde kant naar elkaar toe en naai.

- Strijk de plooien in dezelfde richting.

Het maken van rechte hoeken

(1) Hoeken aan de buitenkant van de stof

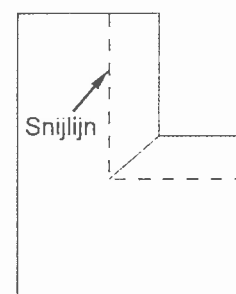
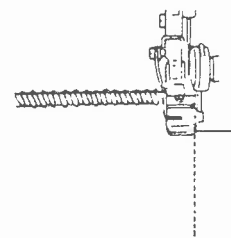
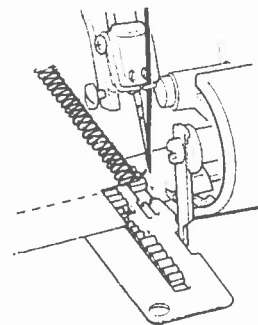
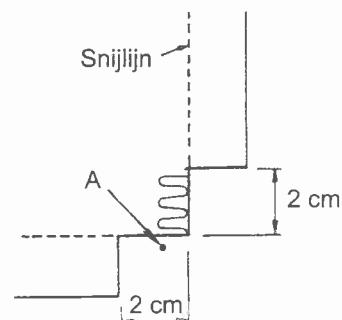
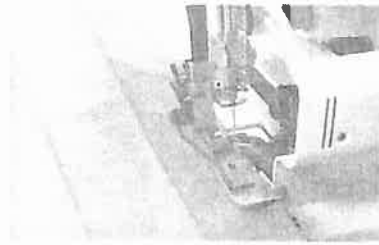
- Knip ongeveer 2 cm (51/64 inch) naar binnen vanaf de hoek, op een lijn met de overlock naadrand.
- Naai op punt (a) nog 1 steek en stop.
- Haal de naald en de persvoet omhoog.
- Trek de stof zover van de achterzijde van de machine, zodat de draad die om de vinger van de steekplaat vast zit vrij komt.

NB: Op de illustratie is de persvoet verwijderd om beter zicht op de situatie te geven.

- Draai de stof en zet de voet zo neer, dat het mes op één lijn met de te snijden rand staat.
- Trek de losse draden omhoog en ga verder met naaien.

(2) Hoeken aan de binnenkant van de stof

- Knip de stof af aan de rand van de naad.



- Zet het beweegbare bovenmes in de vrije stand (zie pagina 25).

- Naai de afgeknipte rand van de stof.
- Stop met naaien, voordat u de hoek heeft bereikt en vouw de stof naar links, om zodoende de hoek recht te maken.

- Naai vervolgens langzaam verder terwijl u de rand van de stof recht houdt door de vouw mee te laten lopen.

Positie van de spelden

- Zet de spelden links van de persvoet in de stof. Deze spelden zijn makkelijk te verwijderen en zijn buiten het bereik van het snijdende werk van de messen..

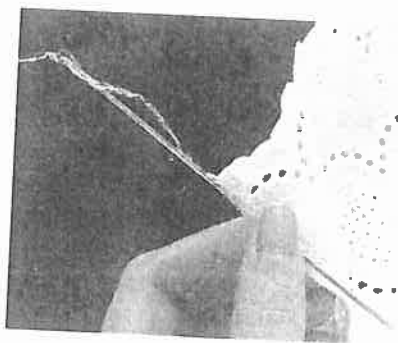
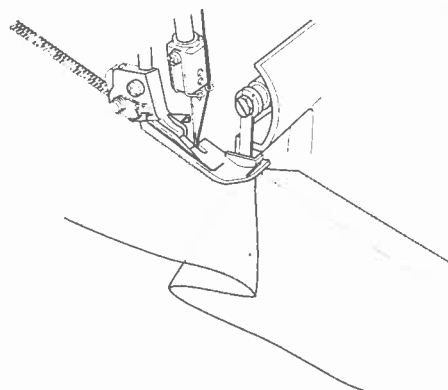


Let op:
Over spelden heen naaien zal het snijvlak van de messen onherstelbaar beschadigen.

Het vastzetten van de draad ketting

- Rijg een handwerk naald met een groot oog (zoals een tapijt naald) in met de draad ketting.
- Steek de naald in het uiteinde van de naad, om de draad vast te zetten.

NB: Zie pagina 35 om een rolzoom draadketting vast te zetten.



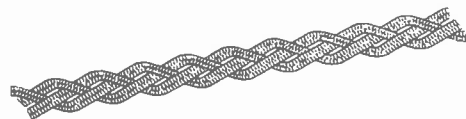
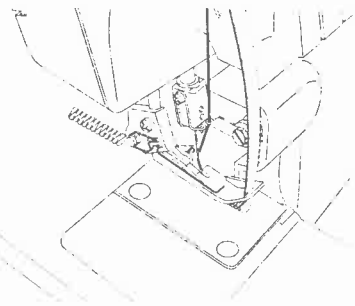
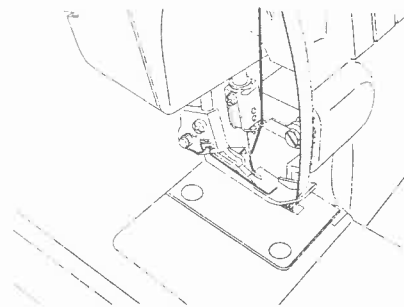
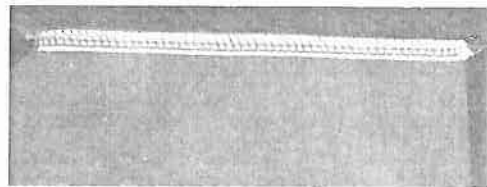
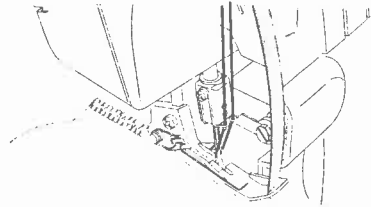
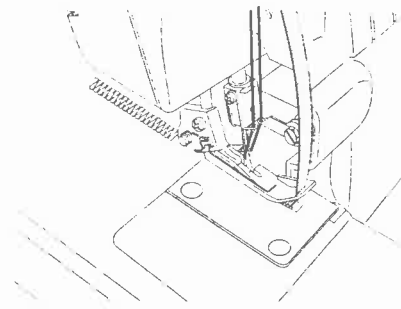
Het verstevigen van een naad

- Door keperband in te steken tijdens het overlock naaien zal de naad worden verstevigd.
- Door het gaatje aan de voorzijde van de persvoet kan het band worden ingestoken.
- Plaats het band onder de persvoet in de richting van de achterkant van de machine, en naai de naad van het kledingstuk.

- Het band wordt vastgezet tijdens het naaien van de naad:

Het versieren met tressen door een draad ketting

- Zet het beweegbare bovenmes in de vrije stand.
- Plaats een vulkoordje van bijvoorbeeld garen of een bandje van keperstof door het gaatje in de voorkant van de persvoet.
- Plaats het vulkoordje onder de voet en maak een draadketting van de gewenste lengte.
- Deze draadkettingen kunnen enkel worden gebruikt of ze kunnen worden gevlochten in 3 of 4 voudige vlechten.



24. ONDERHOUD VAN DE MACHINE

Een overlock machine vereist meer onderhoud dan een gewone naaimachine, dit komt vooral door de volgende oorzaken:

- 1) Het snijden van de messen produceert een grote hoeveelheid pluizen.
- 2) Een overlock machine werkt op zeer hoge snelheid en de draaiende onderdelen van de machine moeten regelmatig worden gesmeerd.

Het schoonmaken van de machine



Gevaar:

Voordat u begint met het schoonmaken van uw machine dient u de stekker uit het stopcontact te halen.

- Verwijder regelmatig pluizen uit de grijper en de messen met een borstel. (optioneel).

Het olieën van de machine

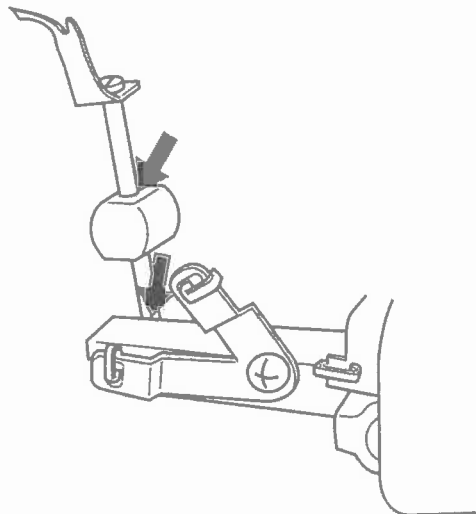


Gevaar:

Voordat u begint met het smeren van uw machine dient u eerst de stekker uit het stopcontact te halen.

- De te smeren punten die op de illustratie te zien zijn moeten regelmatig worden gesmeerd.

NB: Gebruik alleen naaimachine olie. Het gebruik van elk ander olie kan schade toebrengen aan de machine.



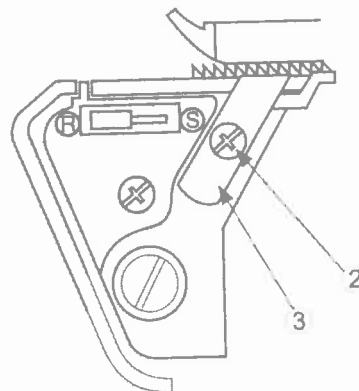
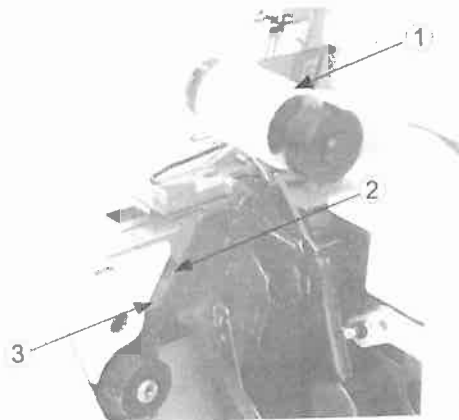
Het vervangen van het vaste mes



Gevaar:

Voordat u begint met het vervangen van het vaste mes van uw machine dient u eerst de stekker uit het stopcontact te halen.

- Het vaste mes moet worden vervangen als het bot is geworden.
- Het vaste mes kan worden vervangen door de volgende instructies op te volgen. Als u echter problemen ondervindt met het vervangen van het mes, dient u een Singer vertegenwoordiger te raadplegen om de nodige afstellingen te maken.
- Verzekert u ervan, dat de stekker uit het stopcontact is.
- Open de grijperdeksel en zet het beweegbare bovenmes (1) in de L vrije stand (zie pagina 25).
- Draai schroef (2) van het vaste mes los en verwijder het mes (3).
- Zet een nieuw vast mes in de uitsparing van de vaste meshouder.
- Draai schroef (2) weer stevig vast.
- Zet het beweegbare bovenmes weer terug in de werk stand.



25. CONTROLE LIJST VOOR HET ZELF VERHELPE VAN PROBLEMEN

Probleem	Oplossing	Pag
Stof transporteert niet goed	- Vergroot de steeklengte	21
	- Verhoog de persvoet druk bij zwaar gewicht stoffen.	22
	- Verminder de persvoet druk bij licht gewicht stoffen.	22
Naald breekt	- Steek de naald goed in	11
	- Trek niet aan de stof tijdens het naaien	28
	- Draai de naald schroef stevig aan	11
	- Gebruik een dikkere naald bij zwaar gewicht stoffen	7
Draad breekt	- Controleer of de machine juist is ingeregen	12 ~ 19
	- Controleer of de draad niet verstrikt in de knoop zit.	20
	- Steek de naald goed in	11
	- Steek een nieuwe naald in, de huidige naald kan of bot of krom zijn.	7
	- Gebruik garen van goede kwaliteit	45
Steken worden overgeslagen	- Verminder de draadspanning	29 ~ 34
	- Steek een nieuwe naald in, de huidige naald kan of bot of krom zijn.	7
Onregelmatige steken	- Draai de naald schroef stevig aan	11
	- Steek de naald goed in	11
	- Verwissel het type of afmeting van de naald	7
	- Controleer of de machine juist is ingeregen	12 ~ 19
	- Verhoog de persvoet druk	22
	- Gebruik garen van goede kwaliteit	45
Onregelmatige steken	- Stel de draadspanning goed af	29 ~ 34
	- Controleer of het garen niet verstrikt of in de knoop zit.	21
	- Controleer of de machine juist is ingeregen	12 ~ 19
Stof plooit	- Verminder de draadspanning	29 ~ 34
	- Controleer of het garen niet verstrikt of in de knoop zit.	20
	- Gebruik licht gewicht garen van goede kwaliteit	45
	- Verklein de steek lengte	21
	- Verminder de persvoet druk bij licht gewicht stoffen.	22
Onregelmatig snijden	- Controleer of de messen goed zijn uitgelijnd	43
	- Vervang één of beide messen	43
Stof loopt vast	- Sluit de grijper kap voor het naaien	9
	- Controleer of het draad niet verstrikt of in de knoop zit.	20
	- Comprimeer dikke lagen stof eerst met een gewone naaimachine Voordat de overlock gebruikt.	
Machine werkt niet	- Stop de stekker in het stopcontact	9

26. TABEL MET VERHOUDING TUSSEN STOF, DRAAD EN NAALD

Type stof	Type draad	Naald Singer Cat.No.2022	
Licht gewicht Batist, Organdie, Voile, crepe, enz	Katoen: # 100 Zijde: # 100 Gesponnen: #80 - #90 Tetron: #80 - #100	#11	
Middel gewicht Mousseline, satijn, Gabardine, enz	Katoen: #60 - #80 Zijde: #50 Gesponnen: #60 - #80 Tetron: #60 - #80	#11, #14	
Zwaar gewicht Oxford, Denim, tweed, Ribfluweel, serge	Katoen: #40 - #60 Zijde: #40 - #60 Gesponnen: #60 - #80 Tetron: #50 - #80	#14	
Gebreide stoffen	Tricot	Gesponnen: #80 - #90 Tetron: #60 - #80	#11
	Jersey	Katoen: #60 - #80 Gesponnen: #60 - #80 Tetron: #60 - #80	#11, #14
	Wol(geweven, gebreid)	Gesponnen: #60 - #80 Tetron: #50 - #60 Wollig nylon Wollig Tetron	#11, #14

Met de machine is meegeleverd een stel SINGER naalden.

Het is aan te raden om de juiste naald bij te naaien stof te kiezen.

27. TECHNISCHE BESCHRIJVING

Onderdeel	Specificatie	
Naaisnelheid	1.300 spm maximaal	
Steeklengte	1~4mm (standaard: rolzoom F~2, gewone overlock 3.0)	
Differentieel transport verhouding	1.07~1:2 (Met een differentieel transport machine)	
Overlock steek breedte	Rolzoom 1.5mm, gewone overlock 3.0~6.7mm (standaard 3.5mm)	
Naaldstang slag	27mm	
Hoogte onder de persvoet	4.5mm	
Naald	Rolzoom: SINGER 2022#11 Gewone Overlock: SINGER 2022#11, #14	
Model	14SH644	14SH654
Aantal draden	3,4	3,4
Afmeting van de machine in mm		
Breedte	329	329
Diepte	270	270
Hoogte	265	265
Gewicht (Kg)	6.0	6.2

