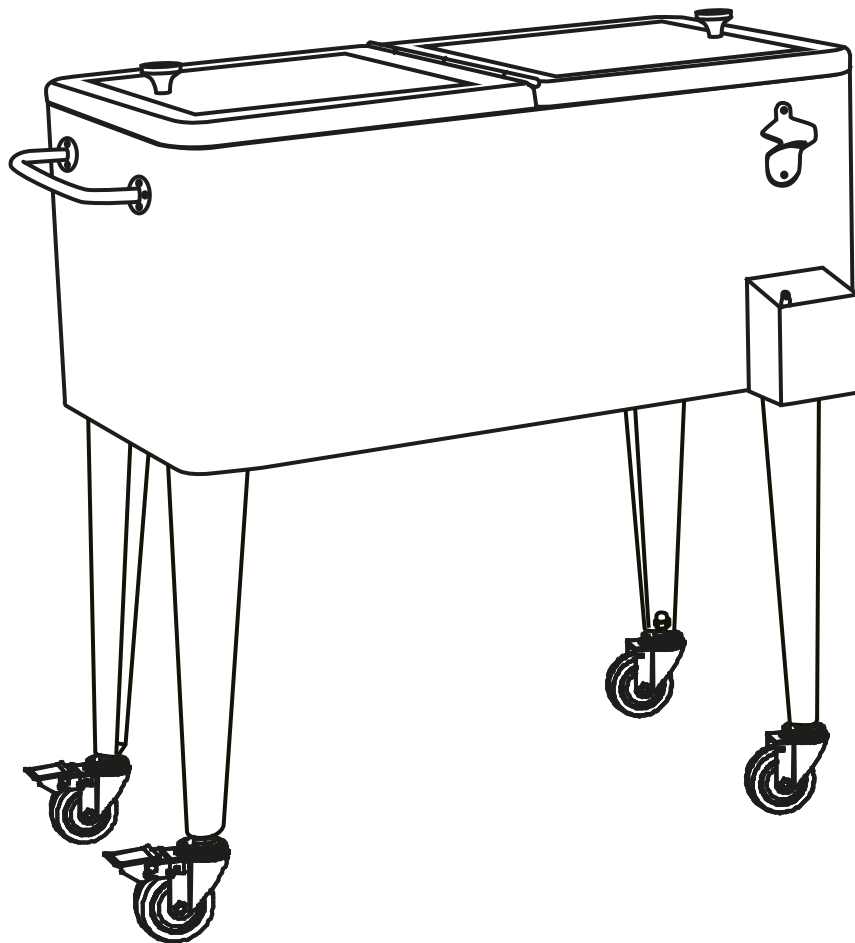


Cooler / Kühler / Koeler
Glacière / Refrigerador / Refrigeratore



RETRO COOLER



Instruction Manual
Gebrauchsanweisung
Gebruikshandleiding
Mode D'emploi
Manual De Usuario
Istruzione Per L'uso

! NOTICE



EN

WARNING

CHOKING HAZARD

Small parts. Not suitable for children under 36 months.

THE PRODUCT IS TO BE ASSEMBLED BY AN ADULT.

Potential hazard description, e.g. In unassembled state contain potentially hazardous sharp points, so please keep out of baby's reach.

Only for domestic use. Retain for future reference.

FR

AVERTISSEMENT

RISQUE D'ÉTOUFFEMENT

Petit matériel. Ne convient pas pour les enfants de moins de 36 mois.

LE PRODUIT DOIT ÊTRE ASSEMBLÉ PAR UN ADULTE.

Description de risque potentiel, par exemple, Démonté, contient des pointes potentiellement dangereuses. À conserver hors de portée des enfants en bas âge.

Convient uniquement pour l'utilisation. Conserver pour une consultation ultérieure.

DE

WARNUNG

VERSCHLUCKUNGSGEFAHR

Kleine Teile. Für Kinder unter 3 Jahren nicht geeignet.

DAS PRODUKT IST VON EINEM ERWACHSENEN ZUSAMMENGEBAUT WERDEN.

Beschreibung potenzieller Gefahr, z.B. in nicht zusammengesetztem Zustand enthält es potenziell gefährliche scharfe Spitzen, daher von Babys fernhalten!

Nur für den häuslichen Gebrauch. Diese Informationen aufheben.

ES

ADVERTENCIA

PELIGRO DE ASFIXIA

Piezas pequeñas. No adecuado para menores de 36 meses.

EL PRODUCTO DEBE SER MONTADO POR UN ADULTO

Descripción de posible peligro, p. ej.: El producto desmontado contiene posibles puntos afilados, así que debe mantenerse fuera del alcance del bebé

Sólo para uso doméstico. Conservar para futuras consultas.

NL

WAARSCHUWING

VERSTIKKINGSGEVAAR

Kleine onderdelen. Niet geschikt voor kinderen onder de 36 maanden.

HET PRODUCT MOET DOOR EEN VOLWASSENE GEMONTEERD WORDEN.

Beschrijving potentieel gevaar, bv in ongemonteerde toestand bevat het potentieel gevaarlijke punten, zorg ervoor dat baby's er niet bij kunnen.

Alleen geschikt voor particulier gebruik. Bewaar deze informatie.

IT

AVVERTENZA

PERICOLO DI SOFFOCAMENTO

Componenti di piccole dimensioni. Non adatto per bambini di età inferiore a 36 mesi.

IL GIOCATTOLO DEVE ESSERE MONTATO DA UN ADULTO.

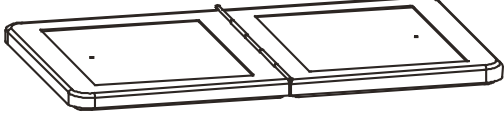


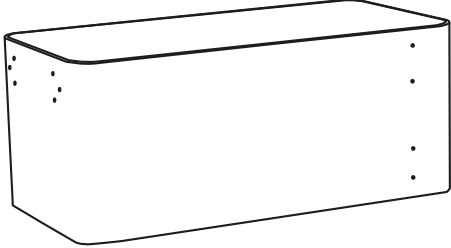
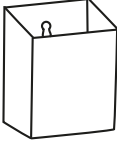

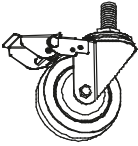





Descrizione dei rischi potenziali, ad es. in condizioni smontate contiene parti acuminate potenzialmente pericolose; tenere quindi fuori dalla portata del bambino.

Esclusivamente per uso domestico. Conservare per riferimento futuro.

RETRO COOLER

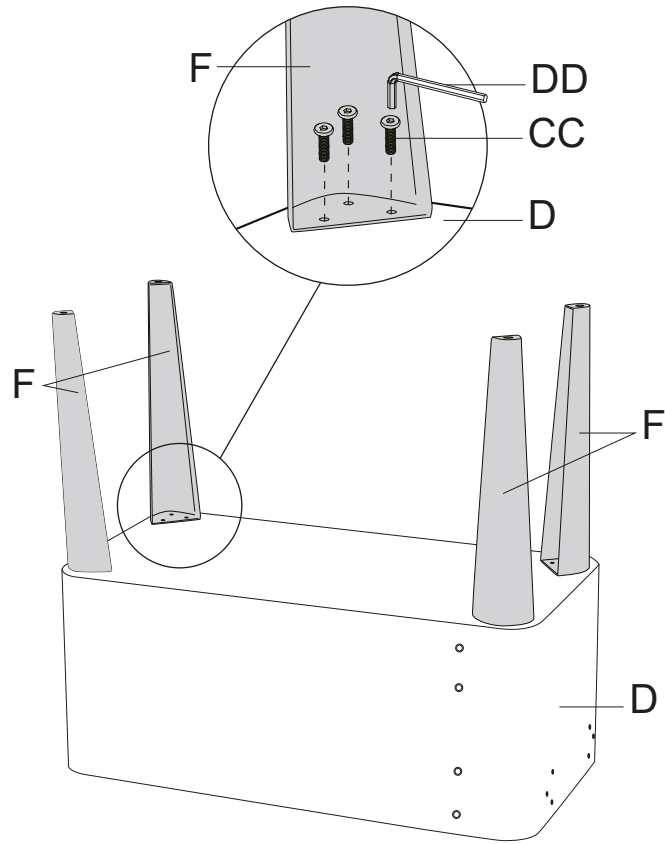


PARTS

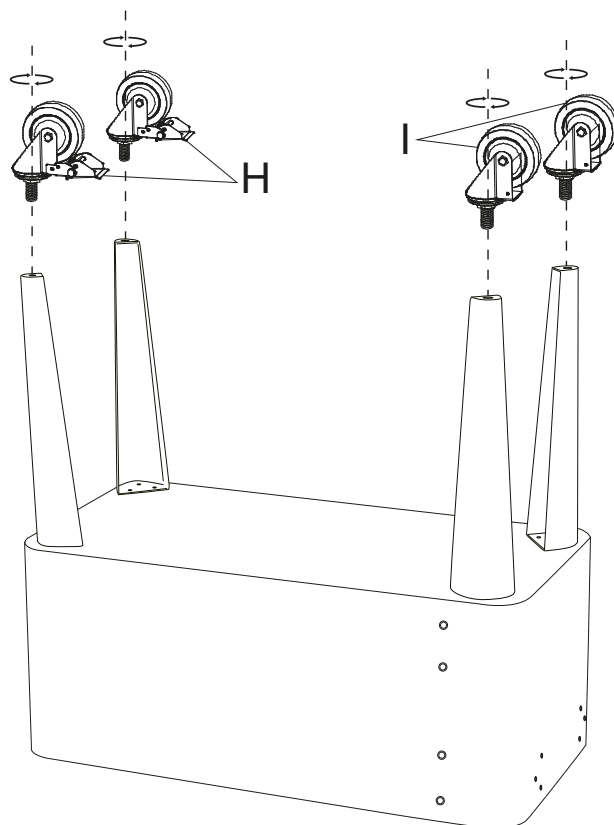
<p>A x1</p> 	<p>B x1</p> 
<p>C x1</p> 	<p>D x1</p> 
<p>E x1</p> 	<p>F x4</p> 
<p>H x2</p> 	<p>I x2</p> 
<p>AA x2</p> 	<p>BB x2</p>  <p>M5*35mm</p>
<p>CC x22</p>  <p>M6*16mm</p>	<p>DD x1</p> 

ASSEMBLY

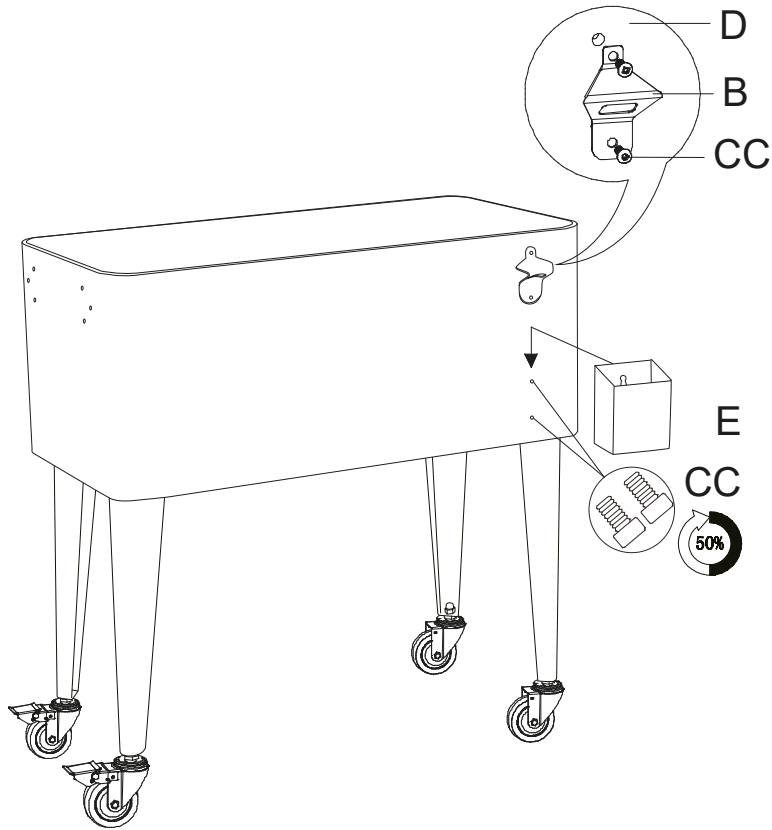
1



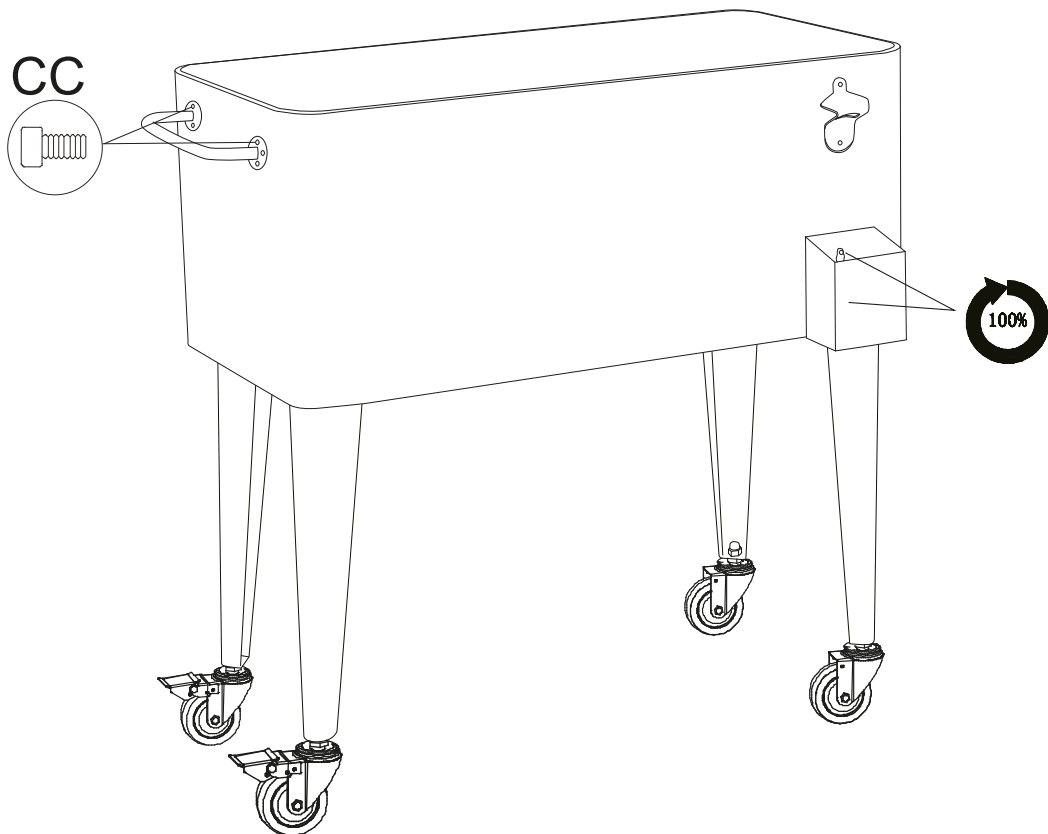
2

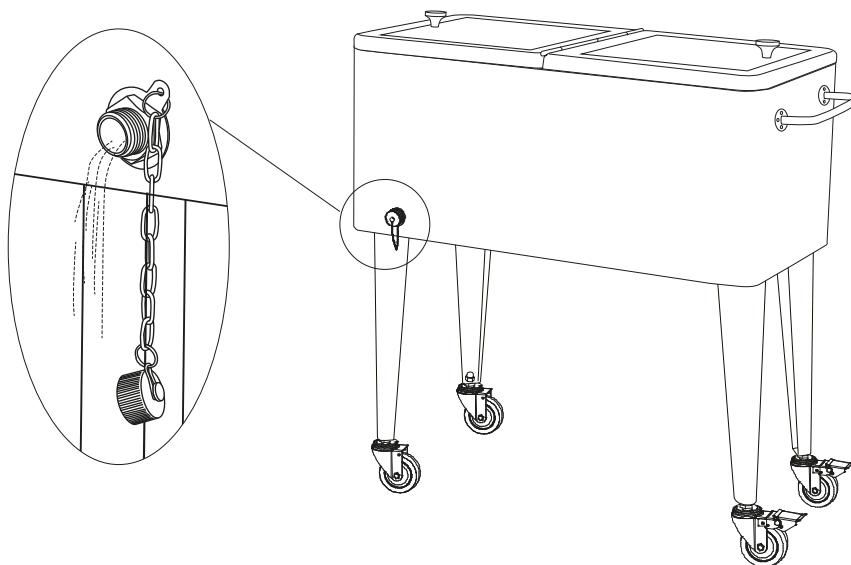
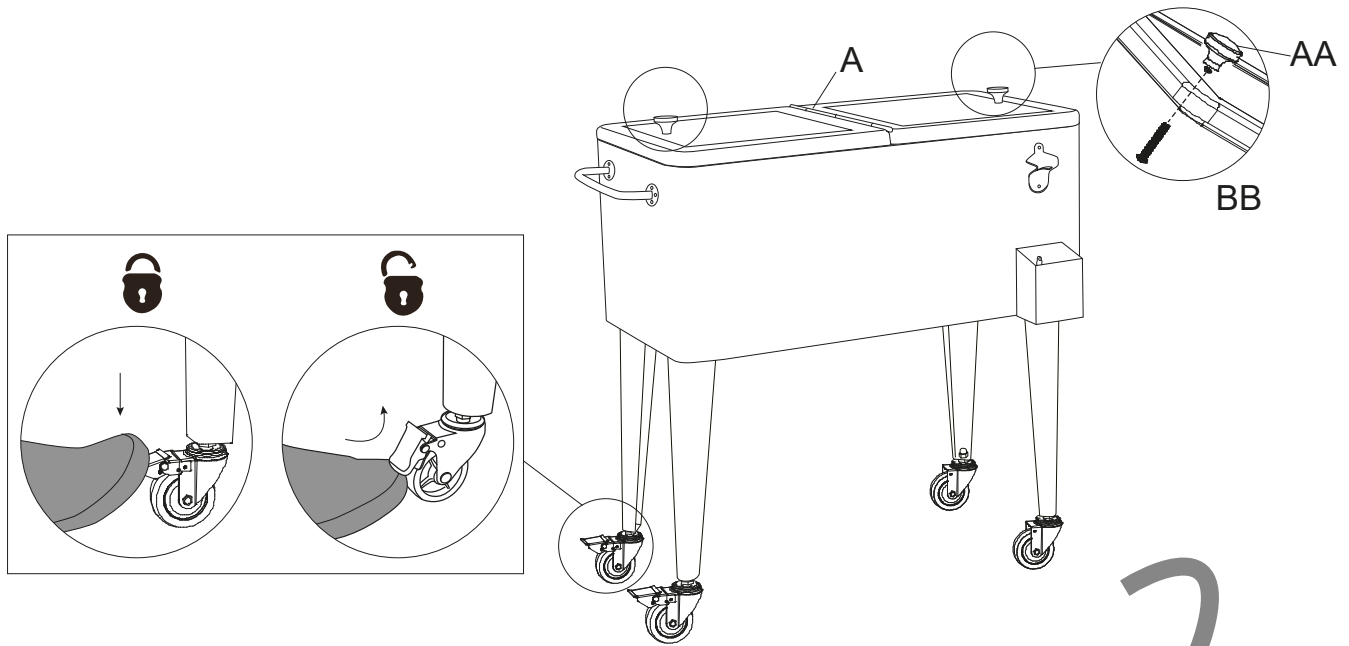


3



4





MAINTENANCE

Check whether all the nuts are on the bolts and whether there are any sharp edges, replace part as necessary. It is necessary to check regularly for loose screws and the tightness of joints and/or fastenings. If necessary, nuts and bolts must be tightened. Before using, clean the Cooler completely with a soft dry towel. When not in use, wipe free of any dirt and wash with a mild solution of soap and water, rinse thoroughly and dry completely. Do not use chemicals or abrasive cleaners to clean this product. Store this Cooler in a cool, dry location when not in use.

WARTUNG

Prüfen Sie, ob alle Muttern auf den Schrauben sitzen und keine scharfen Ränder haben. Tauschen Sie diese gegebenenfalls aus. Das Produkt muss regelmäßig nach Schrauben und der Festigkeit der Verbindungen und/ oder Befestigungen kontrolliert werden. Falls notwendig, müssen Schrauben und Muttern festgezogen werden. Reinigen Sie den Kühler vor Gebrauch vollständig mit einem weichen, trockenen Handtuch. Wenn Sie den Kühler nicht benutzen, wischen Sie ihn frei von Schmutz und waschen Sie ihn mit einer milden Lösung aus Seife und Wasser, spülen Sie ihn gründlich aus und trocknen Sie ihn vollständig ab. Verwenden Sie zur Reinigung dieses Produkts keine Chemikalien oder Scheuermittel. Bewahren Sie diesen Kühler an einem kühlen, trockenen Ort auf, wenn er nicht in Gebrauch ist.

ONDERHOUD

Controleer of alle moeren op de bouten zitten en of er geen scherpe randen zijn, vervang onderdeel indien nodig. Het is verplicht regelmatig te controleren op schroeven en de sterkte van verbindingen en/of bevestigingen. Indien van toepassing dienen schroeven en moeren te worden aangedraaid. Maak de Cooler voor gebruik volledig schoon met een zachte droge handdoek. Als je de Cooler niet gebruikt, veeg hem dan vrij van vuil en was hem met een milde oplossing van water en zeep, spoel hem grondig af en droog hem volledig. Gebruik geen chemicaliën of schuurmiddelen om dit product te reinigen. Bewaar deze koeler op een koele, droge plaats wanneer hij niet wordt gebruikt.

ENTRETIEN

Vérifiez que tous les écrous sont montés sur les boulons, qu'il n'y a pas d'arêtes tranchantes. Remplacez la pièce au besoin. Il est impératif de contrôler régulièrement si les vis sont bien serrées et si les raccordements et/ou fixations sont en place et solides. Si nécessaire, serrez les vis et les écrous. Avant de l'utiliser, nettoyez complètement la glacière avec une serviette douce et sèche. Lorsqu'elle n'est pas utilisée, essuyez-la pour la débarrasser de toute saleté et lavez-la avec une solution douce d'eau et de savon, puis rincez-la soigneusement et séchez-la complètement. N'utilisez pas de produits chimiques ou de nettoyeurs abrasifs pour nettoyer ce produit. Rangez cette glacière dans un endroit frais et sec lorsqu'elle n'est pas utilisée.

MANTENIMIENTO

Compruebe que todos los pernos disponen de tuercas y que no tienen bordes afilados. Si es necesario, deberá sustituir la pieza en cuestión. Es obligatorio comprobar de manera regular si hay astillas o tornillos que sobresalen, así como la resistencia de las uniones y/o fijaciones. Si es necesario, deberá apretar más fuerte los tornillos o pernos. Antes de usarlo, limpie el refrigerador completamente con una toalla suave y seca. Cuando no se use, límpielo de cualquier suciedad y lávelo con una solución suave de agua y jabón, enjuague bien y séquelo completamente. No utilice productos químicos ni limpiadores abrasivos para limpiar este producto. Guarde este refrigerador en un lugar fresco y seco cuando no lo utilice.

MANUTENZIONE

Verificare che tutti i dadi e i bulloni siano ben posizionati e che non vi siano estremità o bordi affilati. Provvedere alla sostituzione degli elementi se necessario. È obbligatorio controllare regolarmente la presenza di viti e la resistenza dei giunti e/o dei fissaggi. Se necessario, provvedere al giusto serraggio delle viti e dei dadi. Prima dell'uso, pulire completamente il dispenser con un panno morbido e asciutto. Quando non lo si utilizza, strofinare senza sporizia e lavare con una soluzione delicata di acqua e sapone, sciacquare accuratamente e asciugare completamente. Non usare prodotti chimici o detergenti abrasivi per pulire questo prodotto. Conservare questo refrigeratore in un luogo fresco e asciutto quando non è in uso.



RETRO COOLER

Pragma
multi-brands for toys and garden

A Pragma Brand

AXI is one of our brands with awesome products of great quality, that offers hours of active fun!

Pragma

Kruisboog 40
3905 TG Veenendaal
Netherlands
T: +31 (0)318 - 57 88 00
info@pragma-trading.com
www.pragma-trading.com

231019BVG