



# 4-in-1 Draadloze Oplader

# 4-in-1 Wireless Charger



NL

EN

<b>NL - Nederlands</b> .....	<b>3</b>
Inleiding .....	3
Beoogd Gebruik .....	4
Het Pakket .....	5
■ Inhoud .....	5
■ Uitpakken .....	5
■ Veiligheid Tijdens het Uitpakken .....	5
Technische Gegevens .....	6
Compatibiliteitsoverzicht .....	7
Product Onderdelen .....	9
Wat is Qi? .....	10
Systeemvereisten Voor Draadloos Opladen .....	10
Product Gebruik .....	11
■ Opladen .....	11
■ De Indicatie Lampjes .....	13
■ LED-nachtlampje .....	14
■ Visuele Hoekaanpassing .....	14
■ Telefoonhoesjes .....	15
Veel Gestelde vragen .....	16
Veiligheidsinstructies .....	18
■ Algemene Apparaat Veiligheid .....	19
■ Personen & Gebruik .....	20
■ Elektronica & Quick Charger .....	20
■ USB-Oplaadkabel .....	21
■ Hitte & Koeling .....	21
■ Water .....	22
Reiniging .....	23
Onderhoud & Service .....	23
Opslag & Transport .....	24
Afvalverwerking & Recyclage .....	24
■ Verwijdering van het Apparaat .....	24
■ Verwijdering van Verpakkingsmateriaal .....	25
Garantie & Aansprakelijkheid .....	25



<b>EN - English</b> .....	<b>27</b>
Introduction .....	27
Intended Use .....	28
<b>The Package</b> .....	<b>29</b>
■ Contents .....	29
■ Unpacking .....	29
■ Safety During Unpacking .....	29
<b>Technical Data</b> .....	<b>30</b>
<b>Compatibility Overview</b> .....	<b>31</b>
<b>Product Parts</b> .....	<b>33</b>
<b>What is Qi?</b> .....	<b>34</b>
<b>System Requirements for Wireless Charging</b> .....	<b>34</b>
<b>Product Use</b> .....	<b>35</b>
■ Charging .....	35
■ The Indicator Lights .....	37
■ LED Nightlight .....	38
■ Visual Angle Adjustment .....	38
■ Phone Cases .....	39
<b>Frequent Asked Questions</b> .....	<b>40</b>
<b>Safety Instructions</b> .....	<b>42</b>
■ General Device Safety .....	43
■ Persons & Use .....	44
■ Electronics & Quick Charger .....	44
■ USB Charging Cable .....	45
■ Heat & Cooling .....	46
■ Water .....	46
<b>Cleaning</b> .....	<b>47</b>
<b>Maintenance &amp; Service</b> .....	<b>47</b>
<b>Storage &amp; Transport</b> .....	<b>48</b>
<b>Disposal &amp; Recycling</b> .....	<b>49</b>
■ Device Disposal .....	49
■ Packing Material Disposal .....	49
<b>Warranty &amp; Liability</b> .....	<b>50</b>



# NL - Nederlands



Deze handleiding hoort bij de **FORDIG 4-in-1 Draadloze Oplader** en bevat belangrijke informatie over de veiligheid, gebruik en afvalverwerking. Lees de handleiding zorgvuldig door en volg de instructies en waarschuwingen om te zorgen voor je eigen veiligheid en de veiligheid van anderen.

Bewaar de handleiding voor verdere referentie, zelfs als je bekend bent met het product. Zorg ervoor dat je deze handleiding bijsluit wanneer je dit product doorgeeft aan derden.

De afbeeldingen in de handleiding zijn alleen ter illustratie en kunnen lichtjes afwijken van het product. **FORDIG** is in dat geval niet verplicht de handleiding aan te passen. Gebruik het werkelijke product als referentie.

## Inleiding

Bedankt voor het kiezen van een **FORDIG** product. Om een juist en veilig gebruik van het product te garanderen, dien je de handleiding voor gebruik zorgvuldig te lezen. Volg altijd de instructies om schade of letsel te voorkomen.

Ons product voldoet aan de volgende wettelijke nationale, internationale en Europese eisen:



### **CE Certificaat:**

De CE-markering (een acroniem voor het Franse "conformité européenne") bevestigt dat een product voldoet aan de EU-eisen op het gebied van gezondheid, veiligheid en milieu, die de veiligheid van de consument garanderen.



### **Conform RoHS:**

De RoHS-richtlijn 2015/863/EU (van het Engelse Restriction of Hazardous Substances - beperking van gevaarlijke stoffen), is een EU-richtlijn met als doel het gebruik van bepaalde gevaarlijke stoffen in elektrische en elektronische apparatuur te beperken. Iedere lidstaat van de EU moet een eigen wet aannemen om deze richtlijn in te voeren. Als een product RoHS-



gecertificeerd is, bevestigt dit dat het aandeel gevaarlijke of moeilijk te verwijderen stoffen beperkt is tot het maximaal toegestane.



#### **FCC Certificaat:**

FCC (Federal Communications Commission) is de overheidsinstantie die de activiteit van radiogolven in uitzending en communicatie coördineert. De FCC-markering bevestigt dat dit apparaat compatibel is voor de Amerikaanse markt.

Heb je vragen, opmerkingen of problemen bij het gebruik van het product, neem dan gerust contact met ons op via e-mail: [klantenservice@aycommerce.com](mailto:klantenservice@aycommerce.com).

**Wij wensen je veel plezier met je aankoop!**

## **Beoogd Gebruik**

Het beoogde gebruik van de **FORDIG** 4-in-1 Draadloze Oplader is het bieden van een handige en draadloze methode voor het opladen van compatibele elektronische apparaten, zoals smartphones, smartwatches of draadloze oordopjes. In plaats van een traditionele bedrade oplader te gebruiken die een fysieke verbinding tussen het apparaat en een stroombron vereist, maakt de **FORDIG** Draadloze Oplader gebruik van elektromagnetische velden om stroom draadloos over te dragen.

Als extra feature heeft onze Draadloze Oplader ook de mogelijkheid om 1 apparaat op te laden via een USB-A poort en is hij tevens voorzien van een nachtlichtfunctie.

Er zijn geen andere toepassingen voor dit product.



Gebruik de Draadloze Oplader alleen zoals beschreven is in deze handleiding. Elk ander gebruik wordt als ongepast beschouwd en kan leiden tot persoonlijk letsel of materiële schade. **FORDIG** is niet aansprakelijk voor schade of letsel die het gevolg is van onjuist of onzorgvuldig gebruik.



## ■ Inhoud

De volgende componenten zijn bij de levering inbegrepen:

Draadloze Oplader:	1 stuk
USB-C snellaadkabel (72 cm):	1 stuk
Qualcomm 3.0 Quick Charger (18 W):	1 stuk
Handleiding:	1 stuk

## ■ Uitpakken

Haal alles uit de verpakking en controleer op beschadigingen. Als dit het geval is, gebruik de Draadloze Oplader dan niet. Wees zeer voorzichtig bij het openen van de verpakking om schade aan het product te voorkomen.

Controleer na het uitpakken van het product of de levering compleet is en of alle onderdelen in goede staat verkeren. Mis je een onderdeel of is er een onderdeel beschadigd, neem dan contact met ons op via e-mail: [klantenservice@aycommerce.com](mailto:klantenservice@aycommerce.com).

Verwijder voor gebruik alle verpakkingsmaterialen en stickers of etiketten.

## ■ Veiligheid Tijdens het Uitpakken

Laat het verpakkingsmateriaal en de USB-C oplaadkabel niet achteloos rondslingeren tijdens het uitpakken. Het kan gevaarlijk speelgoed worden voor kinderen. Gooi het verpakkingsmateriaal pas weg als de Draadloze Oplader is uitgetest en werkt.



**WAARSCHUWING:** Plastic zakken & folies.

Houd plastic zakken en folies uit de buurt van baby's en kinderen om verstikkingsgevaar te voorkomen! Dunne folies kunnen aan de neus en mond blijven plakken en de ademhaling belemmeren.





**WAARSCHUWING:** Wurggevaar.

Kabels, snoeren of koorden die langer zijn dan 18 cm (7 inch) kunnen schadelijk zijn voor baby's en zeer jonge kinderen.

Kinderen kunnen verstrikt raken tijdens het spelen met de kabel. Laat de kabel niet rondslingeren.



## Technische Gegevens



**OPMERKING:**

Vanwege voortdurende verbeteringen aan ons product kunnen de technische specificaties zonder voorafgaande kennisgeving worden gewijzigd.

<b>Productnaam</b>	4-in-1 Draadloze Oplader
<b>Merk</b>	FORDIG
<b>Kleur</b>	Zilver + zwarte basis
<b>Materiaal</b>	ABS+PC
<b>Voedingspoort</b>	USB-C
<b>Ingangsspanning</b>	5 V-2 A, 9 V-1,67 A, 12 V-1,5 A QC3.0/PD 18 W
<b>Telefoon-uitgang</b>	15 W/10 W/7,5 W/5 W
<b>Horloge-uitgang</b>	2,5 W
<b>Oordopjes-uitgang</b>	5 W
<b>Compatibele oplader</b>	≥ QC3.0 / 18 W
<b>Werkfrequentie</b>	110-205 kHz
<b>Oplaadafstand</b>	3-6 mm
<b>Omzettingsrendement</b>	80-85 % max.



<b>Compatibiliteit</b>	Ondersteunt Qi-compatibele mobiele telefoons, Bluetooth-oordopjes, Apple Watch
<b>LED-lichtvermogen</b>	2 W
<b>Gewicht</b>	260 g
<b>Afmetingen</b>	190 x 120 x 157 mm
<b>Certificeringen</b>	CE, RoHS, FCC

### Afmetingen:



## Compatibiliteitsoverzicht

De **FORDIG** Draadloze Oplader ondersteunt de meeste mobiele telefoons met draadloze oplaadfuncties volgens de Qi-standaard.

De volgende lijst geeft een klein overzicht van de compatibele, meest bekende apparaten. Er zijn echter meer apparaten compatibel.





### 15W snel opladen modus

- Huawei P50 Pro, Mate 40 Pro, Mate 40 RS

### 10W snel opladen modus

- Samsung Galaxy S21/S21 Ultra/ S21 Plus
- Samsung Galaxy S20/S20 Ultra/ S20 Plus/ Note 20
- Samsung Galaxy S10/ S10 Plus/ S10e/ Note 10
- Samsung Galaxy S9 Plus/ S9/ Note 9
- Samsung Galaxy S8/ S8 Plus/ Note 8/S7/ S7 Edge/ S6 Edge Plus/Note 5

### 7.5 W snel opladen modus

- iPhone 15/15 Pro/15 Pro Max
- iPhone 14/14 Max/14 Pro/14 Pro Max
- iPhone 13/13 Pro/13 Pro Max/13 mini
- iPhone 12/12 Pro/12 Pro Max/12 mini
- iPhone 11/ 11 Pro/11 Pro Max
- iPhone XS/ XS Max/ XR/ X/ 8/ 8 Plus.

### 3W Opladen

- Galaxy Buds/Apple AirPods 3, AirPods 2, AirPods Pro, enz. (Opmerking: niet compatibel met AirPods gen 1 of AirPods 2 zonder draadloze oplaad-case)

### 2.5W Opladen

- Apple Watch 8/7/6/SE/5/4/3/2 (Opmerking: niet voor andere merken horloges)

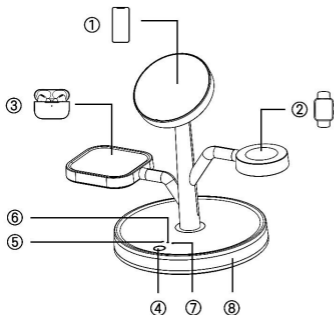


De hierboven genoemde compatibele apparaten zijn gebaseerd op de meest recente gegevens die beschikbaar waren op het moment dat deze handleiding werd samengesteld. Het product kan echter zonder voorafgaande kennisgeving worden gewijzigd om verdere verbeteringen te bewerkstelligen en nieuwe op de markt gebrachte apparaten zijn mogelijk nog niet in deze lijst opgenomen. **FORDIG** is in dat geval niet verplicht de handleiding aan te passen.

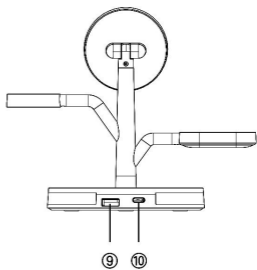


# Product Onderdelen

## Vooraanzicht



## Achteraanzicht



- ① Draadloos oplaadgebied voor mobiele telefoons
- ② Draadloos oplaadgebied voor iWatch
- ③ Draadloos oplaadgebied voor Bluetooth-oordopjes
- ④ Nachtlampje knop
- ⑤ Indicatielampje oordopjes
- ⑥ Indicatielampje mobiele telefoon
- ⑦ Indicatielampje iWatch
- ⑧ Nachtlampje
- ⑨ USB-A-uitgang
- ⑩ USB-C-voedingsingang



## Wat is Qi?

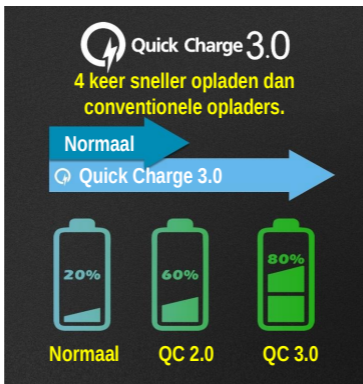
Draadloos opladen is een van de meest recente technologieën die in mobiele telefoons zijn verwerkt. Qi is momenteel de heersende technologie voor draadloos opladen.



Qi-opladen maakt gebruik van inductief opladen. Je hebt een Qi-oplader nodig die stroom kan leveren en een telefoon of ander apparaat dat stroom kan ontvangen.

Zodra je een toestel op een oplader plaatst en beide Qi ondersteunen, laadt je toestel direct op. Als de oplader of het apparaat Qi-opladen niet ondersteunt, gebeurt er niets.

## Systemeisen Voor Draadloos Opladen



Een Quick Charge-compatibele oplader levert meer vermogen, waardoor het aangesloten apparaat sneller kan opladen. Als een van de meest gebruikte snellaadtechnologieën.



gieën zit Quick Charge al in veel van je favoriete smartphones. Als je smartphone Quick Charge 3.0-compatibel is, kun je in slechts 35 minuten tot 80% opladen.

Om ervoor te zorgen dat 3 apparaten veilig en efficiënt kunnen worden opgeladen met de **FORDIG** Draadloze Oplader, moet je een Qualcomm 3.0 Quick Charger (18W) en de meegeleverde USB-C snellaadkabel gebruiken.

Als je niet de juiste oplader en oplaadkabel gebruikt:

- ⇒ dan laadt de Draadloze Oplader de telefoon mogelijk niet snel op;
- ⇒ dan laadt de Draadloze Oplader mogelijk niet 3 apparaten tegelijk op of;
- ⇒ dan kan de Draadloze Oplader beschadigd raken.



#### **OPMERKINGEN:**

- Snel opladen werkt alleen als je telefoon het aankan.
- Bij snelladen gaat het wattage een tijdje flink omhoog en is er ook meer warmteontwikkeling. Je kunt niet zeggen dat het onveilig is, maar extra warmte is nooit goed voor de batterij. Als je geen haast hebt, laad je de telefoon beter op de standaard snelheid op.



#### **WAARSCHUWING:**

Sluit je Draadloze Oplader nooit aan op een USB-poort van een computer of een niet-gecertificeerde USB-poort.

## **Product Gebruik**

De **FORDIG** 4-in-1 Draadloze Oplader bespaart tijd en ruimte en biedt een handig onderkomen voor je draagbare apparaten, zowel thuis als op kantoor. Je kunt drie apparaten tegelijkertijd draadloos opladen, terwijl een vierde apparaat kan worden opgeladen via de standaard USB-A-uitgang.

### **■ Opladen**

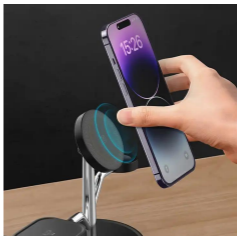
#### **Stap 1:**

Verbind de USB-C snellaadkabel met de Draadloze Oplader en je Qualcomm 3.0 Quick Charger. Sluit de Quick Charger aan op een stopcontact.



## Stap 2:

Plaats je apparaten in het oplaadgebied en de Draadloze Oplader begint met opladen. Wanneer de apparaten volledig zijn opgeladen of je het opladen wilt beëindigen, haal je ze gewoon uit het oplaadgebied.



Als de SmartPhone of Bluetooth-oordopjes niet goed gecentreerd zijn op het oplaadgebied, kan de Draadloze Oplader zijn werk niet volledig doen. Pas de positie van je apparaat aan als het niet wordt opgeladen. Hoe groter de afstand vanaf het middelpunt van het laadgebied, hoe slechter het laadeffect.

Plaats een Apple iWatch in het daarvoor bestemde magnetische oplaadgebied. Rol de horlogeband op voor beter opladen.



**Verticaal opladen:**  
Chatten tijdens het opladen



**Horizontaal opladen:**  
Je kunt naar een film kijken tijdens het opladen



Als je een apparaat wilt opladen dat draadloos opladen niet ondersteunt, dan moet je de USB-A-uitgang (aan de achterkant) en de oplaadkabel van het apparaat gebruiken.



USB-A uitgangspoot

## ■ De Indicatie Lampjes

- 1 Wanneer de stroom wordt ingeschakeld, knippert het indicatielampje en gaat vervolgens uit. De Draadloze Oplader gaat naar de stand-bystatus.
- 2 Lijn het apparaat uit dat je wilt opladen en plaats het in het oplaadgebied. Het indicatielampje brandt altijd en de Draadloze Oplader komt in de oplaadstatus.
- 3 Verwijder het apparaat uit het oplaadgebied en het indicatielampje gaat uit. De draadloze oplader gaat naar de stand-bystatus.

Indicator status	
Stand-by:	Het indicatielampje is uit
Opladen:	Het blauwe licht is altijd aan
Afwijkingen:	Het rode lampje knippert



## ■ LED-nachtlampje

Het LED-nachtlampje wordt bestuurd door de aanraakknop. De lichtkleur is warmwit. De lichtsequentie is uit → weinig licht → gemiddeld licht → veel licht (cycluswerking).



Veel licht



Medium licht



Weinig licht

## ■ Visuele Hoekaanpassing

De bovenste en onderste hoek van de Draadloze Oplader kunnen worden aangepast van 5° tot 55°.



## ■ Telefoonhoesjes

Opladen gaat dwars door een niet al te dik telefoonhoesje. Verwijder je telefoonhoesje voordat je het oplaadt als de dikte >5 mm is.

Telefoonhoesjes mogen niet van metaal zijn, mogen geen metalen ring bevatten, mogen geen magnetisch pad aan de achterkant hebben en er mogen geen bankpasjes of pasjes in het hoesje zitten.



De dikte van de beschermhoes moet  $\leq 5$  mm zijn.

Het gebruik van beschermhoezen of hoesjes kan soms voor uitdagingen zorgen of tot problemen leiden. Hier zijn enkele mogelijke problemen die kunnen optreden bij het gebruik van beschermhoezen op telefoons bij gebruik van de Draadloze Oplader.

- Dikte of zware beschermhoezen kunnen de stroomoverdracht van de Draadloze Oplader naar de telefoon belemmeren. Dit kan resulteren in langzamere laadsnelheden of onvolledig opladen.
- Qi draadloos opladen kan tijdens het laadproces enige warmte genereren. Als een beschermhoes te dik is of de warmte niet goed afvoert, kan dit leiden tot overmatige warmteontwikkeling, waardoor mogelijk de batterij van de telefoon of de Draadloze Oplader wordt aangetast.
- Bepaalde materialen die in beschermhoezen worden gebruikt, zoals metaal of overmatige isolatielagen, kunnen het draadloze oplaadproces verstoren. Vooral metalen behuizingen kunnen de overdracht van de elektromagnetische velden die bij Qi-opladen worden gebruikt, blokkeren.

Experimenteren en compatibele accessoires kiezen is de sleutel tot een soepele draadloze oplaad-ervaring en tegelijkertijd bescherming van je telefoon.





## Veel Gestelde vragen

We hebben een lijst met vragen en antwoorden opgesteld die bedoeld zijn om mensen te helpen begrijpen hoe ze een bepaald probleem kunnen oplossen. Als je nog steeds problemen hebt, neem dan gerust contact met ons op.



### Waarom wordt mijn smartphone warm door draadloos opladen?



Bij draadloos opladen kan de telefoon warm worden, maar dat is normaal. Hij wordt warm, vooral aan de achterkant. Maar ook met een kabel kan je telefoon snel opwarmen. Om schade tijdens het opladen te voorkomen, wordt het opladen tijdelijk gepauzeerd als de telefoon te warm wordt. Het opladen wordt pas hervat als de temperatuur weer op een acceptabel niveau is. Je kunt helpen door je telefoon op een koele plaats te leggen.



### Draadloos opladen werkt niet. Wat kan ik doen?



Controleer of de op te laden apparaten correct op de oplaadpads zijn geplaatst. Plaats je apparaat altijd precies in het midden van het oplaadstation. Heb je nog steeds problemen? Verwijder vervolgens de hoes. De behuizing kan metaal bevatten, wat het opladen hindert. Nog steeds geen signaal? Start vervolgens je telefoon opnieuw op. Er zijn mogelijk software-updates nodig om problemen op te lossen. Nog geen resultaat? Probeer dan een harde reset.



### Draadloos opladen duurt lang. Wat kan ik doen?



Probeer op te laden zonder hoesje en plaats de telefoon op de juiste plek voor een optimale verbinding. Nog steeds te langzaam? Kijk dan eens naar een Snellader met meer laadsnelheid.

Een lagere temperatuur zorgt voor een hogere laadsnelheid. De laadsnelheid is in de winter sneller dan in de zomer.





**De oplader wordt warm tijdens het draadloos opladen. Wat kan ik doen?**



Wees voorzichtig in zonlicht: plaats de oplader niet in direct zonlicht. Snel te warm? Verwijder alle materialen tussen de telefoon en de Draadloze Oplader.



**Is draadloos opladen onschadelijk voor mijn bankpas?**



Er is geen bewijs dat Draadloze Opladers schadelijk zijn voor je bankpas, maar de kans bestaat wel dat de bankpas beschadigd raakt door een verwarmde oplader. De kans hierop is echter klein, omdat deze oplader beveiligd is tegen oververhitting. Wil je op veilig spelen? Kies dan voor een hoesje in de vorm van een boekje, waarbij de kaartjes aan de voorkant zitten en geen direct contact maken met de Draadloze Oplader.



**Heeft draadloos opladen invloed op mijn gezondheid?**



Nee, het is volkomen veilig. Wanneer je telefoon niet op de oplader staat, zendt hij een onschadelijk signaal uit. Dit reikt niet verder dan de oplader zelf.



**Zijn er nadelen aan draadloos opladen?**



Ja, er zijn een paar nadelen. Niet elke telefoon is geschikt, hoewel vrijwel alle nieuwe telefoons kunnen worden gebruikt. Draadloos opladen gaat momenteel zelfs nog trager dan klassiek opladen met een kabel.



**Is het veilig om mijn mobiel 's nachts draadloos op te laden?**



Ja, er zijn veiligheidsprotocollen ontwikkeld die bij extreme hitte de lader direct uitschakelen. Voor draadloos opladen geldt ook het volgende: overladen is niet mogelijk, de telefoon zorgt er zelf voor dat hij stopt met opladen als de batterij 100% is.





Als het rode indicatielampje knippert of niet brandt en de Draadloze Oplader werkt niet, hoe kan ik dit probleem dan oplossen?



- Zorg ervoor dat je apparaat de Qi draadloze oplaadfunctie ondersteunt voordat je deze Draadloze Oplader gebruikt.
- Zorg ervoor dat je de QC3.0 Quick Charger gebruikt om onze Draadloze Oplader van stroom te voorzien
- Test met andere USB-kabels.
- Controleer of er metalen voorwerpen in de hoes van je apparaat zitten. Magnetische en metalen bevestigingen voorkomen opladen.

## Veiligheidsinstructies



**LEES** de gebruikersinstructies aandachtig en let vooral op de veiligheidsinstructies. Als je de veiligheidsinstructies en informatie over het juiste gebruik in deze handleiding niet opvolgt, zijn wij niet aansprakelijk voor eventueel daaruit voortvloeiend persoonlijk letsel of schade aan eigendommen. In dergelijke gevallen vervalt de garantie.

Elektrische apparaten kunnen mensen, vooral kinderen, blootstellen aan gevaren die zowel ernstig letsel als de dood tot gevolg kan hebben. Het gebruik van elektrische apparaten kan gevaren opleveren, waaronder, maar niet uitsluitend, letsel, brand, elektrische schokken en schade aan het elektrische systeem. Deze veiligheidsinstructies zijn bedoeld om je de informatie te geven die je nodig hebt om de **FORDIG** Draadloze Oplader te gebruiken en om dergelijke gevaren te voorkomen. Gezond verstand en respect voor het apparaat helpen het risico op letsel te verminderen.

Alle mogelijke gevaren kunnen hier niet worden behandeld, maar we hebben geprobeerd enkele van de belangrijkste te benadrukken. Neem ook de waarschuwingen of veiligheidsvoorschriften in de afzonderlijke hoofdstukken van deze handleiding in acht.

Als je vragen hebt die onbeantwoord blijven door deze waarschuwingen en veiligheidsinstructies, neem dan contact met ons op via e-mail:

[klantenservice@aycommerce.com](mailto:klantenservice@aycommerce.com).



## ■ Algemene Apparaat Veiligheid

- Gebruik de Draadloze Oplader niet voor een ander doel dan waarvoor het bedoeld is (zie het hoofdstuk "Beoogd Gebruik").
- De Draadloze Oplader is alleen ontworpen en bedoeld voor privégebruik en is niet geschikt voor commercieel of industrieel gebruik.
- Gebruik het apparaat niet op plaatsen waar het gebruik van elektronische apparatuur niet is toegestaan.
- De Draadloze Oplader is alleen bedoeld voor gebruik binnenshuis. Gebruik het apparaat niet buitenshuis.
- Ga voorzichtig met het apparaat om. Schokken, stoten of een val, zelfs van geringe hoogte, kunnen het apparaat beschadigen.
- Plaats de Draadloze Oplader niet op een onstabiel oppervlak. Dit kan leiden tot vallen en kan storingen veroorzaken.
- Plaats de Draadloze Oplader niet onder mechanische belasting.
- Het apparaat moet goed en veilig zijn aangesloten. Volg de instructies om mogelijk schade/letsel te voorkomen.
- Gebruik nooit accessoires die niet door de producent worden aanbevolen. Ze kunnen een gevaar vormen voor de gebruiker en het apparaat beschadigen.
- Steek geen voorwerpen of vingers in welke opening ook.
- Oefen geen overmatige kracht uit bij het gebruik van de knop op de Draadloze Oplader.
- Laat de ingeschakelde Draadloze Oplader niet onbeheerd achter. Bij gebruik in de buurt van kleine kinderen is nauw toezicht noodzakelijk.
- Gebruik de Draadloze Oplader niet in de buurt van sterke magnetische velden, bijv. motoren, transformatoren, e.d.
- Gebruik de Draadloze Oplader niet in stoffige omgevingen.
- Als het niet meer mogelijk is om de Draadloze Oplader veilig te gebruiken, stel het apparaat dan buiten gebruik en bescherm het tegen onbedoeld gebruik. Een veilige werking kan niet langer worden gegarandeerd als het apparaat:
  - zichtbaar beschadigd is,
  - niet meer naar behoren werkt,
  - gedurende langere perioden in slechte omgevingsomstandigheden is opgeslagen of
  - is blootgesteld aan ernstig transport gerelateerde belastingen.



## ■ Personen & Gebruik

- De Draadloze Oplader is geen speelgoed. Houd en bewaar het apparaat buiten bereik van kleine kinderen.
- De Draadloze Oplader kan worden gebruikt door kinderen van 8 jaar en ouder en personen met verminderde fysieke, zintuiglijke of mentale capaciteiten of gebrek aan ervaring en kennis als ze onder toezicht staan of instructies hebben gekregen over het veilige gebruik van het apparaat en ze de daaruit voortvloeiende gevaren begrijpen.

## ■ Elektronica & Quick Charger

- Je mag de Draadloze Oplader niet reconstrueren, repareren of demonteren. Dit kan het apparaat beschadigen.
- Onderhoud, wijzigingen en reparaties mogen uitsluitend worden uitgevoerd door de fabrikant, een door de fabrikant aangewezen professionele werkplaats of een gelijkwaardig gekwalificeerde persoon.
- Controleer het apparaat af en toe op beschadigingen. Gebruik het apparaat nooit als het tekenen van beschadiging vertoont.
- Gebruik alleen een Qualcomm 3.0 Quick Charger 18W en de meegeleverde USB-C snellaadkabel (of een vergelijkbaar type) om deze Draadloze Oplader van stroom te voorzien. Een andere oplader met minder vermogen of verkeerde specificaties kan storing en/of schade veroorzaken.
- Zorg ervoor dat je stopcontact de juiste voedingsspanning levert voor de Quick Charger om schade aan de Quick Charger en/of de Draadloze Oplader te voorkomen.
- Het stopcontact moet zich in de buurt van het apparaat bevinden en gemakkelijk toegankelijk zijn.
- Om energieverlies en mogelijke veiligheidsrisico's te voorkomen moet je steeds de Quick Charger uit het stopcontact verwijderen wanneer het apparaat niet gebruikt wordt en voor het schoonmaken.
- Forceer de stekker van je Quick Charger nooit in een stopcontact; als hij niet gemakkelijk in het stopcontact past, stop dan met het gebruik. Zorg er altijd voor dat de stekker van je Quick Charger goed in het stopcontact zit.
- Het is normaal dat de Quick Charger een beetje warm aanvoelt; een losse passing tussen het stopcontact en de stekker van de Quick Charger kan echter oververhitting en vervorming van de stekker veroorzaken. Neem contact op met een gekwalificeerde elektricien om het losse of versleten stopcontact te vervangen.
- Om de Quick Charger los te koppelen, neem je de behuizing vast en trek je de Quick Charger uit het stopcontact.



- Als de stroom uitvalt tijdens het gebruik, trek dan onmiddellijk de Quick Charger uit het stopcontact.
- Schakel bij rookontwikkeling of ongebruikelijke geluiden of geuren de Draadloze Oplader direct uit en haal de Quick Charger uit het stopcontact. In deze gevallen mag de Draadloze Oplader niet worden gebruikt totdat deze is geïnspecteerd door de fabrikant of een vergelijkbaar gekwalificeerde persoon. Adem nooit rook in van een potentiële apparaatbrand. Raadpleeg een arts als je rook hebt ingeademd. Het inademen van rook kan schadelijk zijn.
- Koppel om veiligheidsredenen altijd de Quick Charger los in geval van onweer.

## ■ USB-Oplaadkabel

- Wijzig de USB-oplaadkabel niet.
- Controleer de kabel regelmatig op beschadigingen. Gebruik de kabel nooit als er tekenen van beschadiging zijn.
- Forceer nooit een connector in een USB-poort. Als de connector en poort niet gemakkelijk samenkomen, dan komen ze waarschijnlijk niet overeen. Controleer op obstructies en zorg ervoor dat de connector overeenkomt met de poort en dat je de connector correct hebt gepositioneerd ten opzichte van de poort.
- Trek de USB-oplaadkabel nooit van de Quick Charger of Draadloze Oplader door aan de kabel te trekken. Trek altijd aan de USB-connector.
- Zorg ervoor dat je niet over de kabel struikelt.
- De kabel mag niet worden geknikt, beknelde of gedraaid.
- Zorg ervoor dat de USB-oplaadkabel niet wordt samengedrukt, gebogen, beschadigd door scherpe randen of onder mechanische belasting komt te staan.
- Leg nooit een knoop in de kabel.
- Vermijd overmatige thermische belasting van de kabel door extreme hitte of kou.
- Kinderen kunnen verstrikt raken tijdens het spelen met de kabel (wurggevaar). Elektrische kabels zijn geen speelgoed.

## ■ Hitte & Koeling

- De Draadloze Oplader kan warm worden tijdens gebruik. Dit is normaal.
- Dek het apparaat of de ventilatieopeningen niet af terwijl het in werking is of opgeladen wordt, omdat dit kan leiden tot oververhitting van de Draadloze Oplader. Dit vormt een risico op brand, elektrische schokken of letsel.
- Zorg voor een goede ventilatie rondom de Draadloze Oplader tijdens het opladen van een apparaat.



- Houd het apparaat uit de buurt van warmtebronnen en uit of weg van gebieden waar de omgevingstemperatuur relatief hoog is (bijv. fornuizen of andere warmtebronnen). Gebruik het apparaat nooit in de buurt van open vuurbronnen (zoals brandende kaarsen) of op hete oppervlakken.
- De Draadloze Oplader is ontworpen om het beste te werken bij normale omgevingstemperaturen tussen 0 °C en 35 °C en te worden bewaard bij temperaturen tussen 0 °C en 45 °C. De Draadloze Oplader kan beschadigd raken en de levensduur kan verkorten als het apparaat buiten deze temperatuur bereiken wordt bewaard of gebruikt. Stel je apparaat niet bloot aan dramatische veranderingen in temperatuur. Bewaar je apparaat niet in een hete auto of gedurende langere tijd in direct zonlicht. Plaats het apparaat niet in de buurt van een raam (vooral niet in de zomer).

## ■ Water

**WAARSCHUWING:** Dit apparaat is niet waterdicht.

- Gebruik de Draadloze Oplader nooit met vochtige of natte handen. Vocht kan leiden tot elektrische schokken of kortsluitingen.
- Raak je Quick Charger nooit aan met vochtige of natte handen terwijl je deze aansluit op of loskoppelt van het stopcontact. Vocht kan een elektrische schok of kortsluiting veroorzaken.
- Gebruik de Draadloze Oplader niet in of nabij een bad, douche, zwembad of een met water gevulde container, zoals bijv. een wasbak.
- Niet gebruiken in natte omgevingen en niet onderdempelen in vloeistof. Giet nooit vloeistoffen boven of in de buurt van de Draadloze Oplader. Er bestaat gevaar voor elektrische schokken/kortsluiting. Als er toch vloeistof in de behuizing komt, koppel de Quick Charger dan onmiddellijk los van het stopcontact.
- Grijp niet naar het apparaat als het in water is gevallen tijdens het gebruik. Koppel de Quick Charger onmiddellijk los van het stopcontact en haal het pas daarna uit het water.
- Let erop dat het apparaat op een droge ondergrond staat.



## Reiniging

- Haal voor het schoonmaken altijd de Quick Charger uit het stopcontact.
- Een zachte droge doek wordt aanbevolen voor het reinigen van de buitenkant van de Draadloze Oplader.
- Pas op dat je tijdens het reinigen niet te veel druk op de knop uitoefent.
- Dompel de Draadloze Oplader niet onder in water of andere vloeistoffen. Het is niet toegestaan om het apparaat met water af te spoelen, om te voorkomen dat het water in het elektrische circuit lekt en storingen veroorzaakt.
- Gebruik in geen geval agressieve reinigingsmiddelen, reinigingsalcohol of andere chemische oplossingen, omdat deze de behuizing kunnen binnendringen of de functionaliteit kunnen aantasten.
- Gebruik voor het reinigen geen schurende voorwerpen.
- Reiniging mag niet worden uitgevoerd door kinderen.

## Onderhoud & Service

- De Draadloze Oplader is op een incidentele reiniging na verder onderhoudsvrij.
- Je mag de Draadloze Oplader niet reconstrueren, zelf repareren of demonteren.
- Controleer regelmatig de bevestiging van het apparaat.



### WAARSCHUWINGEN:

- Probeer de Draadloze Oplader niet te openen voor onderhoud. Het verwijderen van de behuizing of een onjuiste hermontage kan elektrische schokken, schade, kortsluitingen of brand veroorzaken.
  - Als je om welke reden dan ook de behuizing opent, vervalt de garantie. De Draadloze Oplader bevat geen onderdelen die door de gebruiker kunnen worden gerepareerd.
  - Onderhoud, wijzigingen en reparaties mogen uitsluitend worden uitgevoerd door de fabrikant, een door de fabrikant aangewezen professionele werkplaats of een gelijkwaardig gekwalificeerde persoon. Om onderhoud of service te verkrijgen, neem dan eerst contact met ons op via ons e-mailadres [klantenservice@aycommerce.com](mailto:klantenservice@aycommerce.com).
- Neem voor ontbrekende accessoires zoals de handleiding of andere items contact met ons op via bovenstaand e-mailadres.





- Stuur in geval van defect het product terug naar **FORDIG** met een beschrijving van het defect, het aankoopbewijs en alle toebehoren.

## Opslag & Transport

- We raden aan om de Draadloze Oplader te reinigen voordat je het apparaat voor lange tijd opbergt.
- Bewaar de Draadloze Oplader op een stofvrije plaats die niet wordt blootgesteld aan zonlicht en vochtigheid.
- Bewaar de Draadloze Oplader niet bij extreem hoge of extreem lage temperaturen. Dit kan het apparaat beschadigen.
- Bewaar het apparaat buiten bereik van kleine kinderen.
- Rol de USB-C-oplaadkabel losjes op maar wikkel hem niet om het apparaat.
- Bescherm het apparaat tijdens transport tegen trillingen en schokken.
- Na transport of opslag bij zeer koude temperaturen, moet de Draadloze Oplader gedurende ca. 30 minuten aan kamertemperatuur wennen in verband met mogelijke condensatie. Daarna kan het apparaat gebruikt worden.

## Afvalverwerking & Recyclage

Dit product is ontworpen en vervaardigd met hoogwaardige materialen en componenten, die kunnen worden gerecycled en hergebruikt.

### ■ Verwijdering van het Apparaat



**Dit product voldoet aan de richtlijn voor afgedankte elektrische en elektronische apparatuur 2012/19/EU (WEEE).**

Het symbool met de doorstreepte vuilnisbak op het apparaat geeft aan dat het product op het einde van zijn levenscyclus afzonderlijk van het gewoon huishoudelijk afval moet worden afgedankt en hiervoor naar een centrum voor gescheiden afvalophaling voor de recyclage van elektrische en elektronische apparatuur moet worden gebracht of terugbezorgd moet worden aan de verkoper op het moment waarop een nieuw gelijkwaardig apparaat wordt aangekocht.

De gebruiker is er verantwoordelijk voor om het apparaat op het einde van de levenscyclus naar een dienst voor afvalophaling te brengen. De correcte



gescheiden afvalophaling met het oog op de daaropvolgende recyclage, verwerking en milieuvriendelijke afdanking van het apparaat draagt bij tot het voorkomen van mogelijke negatieve invloeden op het milieu en de gezondheid en bevordert de recyclage van de materialen waaruit het product is samengesteld. De onrechtmatige afdanking van het product door de gebruiker heeft door de wet vastgelegde administratieve sancties tot gevolg. Voor meer gedetailleerde informatie over de recyclage van dit product en de beschikbare ophaalsystemen, wendt je zich tot de lokale dienst voor afvalophaling of de winkel waar je het product hebt gekocht.

Voldoe aan je wettelijke verplichtingen en draag bij aan de bescherming van het milieu.

## ■ Verwijdering van Verpakkingsmateriaal



**Volg de aanwijzingen en markeringen op de verpakking.**

Zorg ervoor dat plastic zakken, verpakkingen enz. op een juiste milieuvriendelijke manier worden weggegooid. Deponeer deze materialen niet zomaar bij het normale huisvuil, maar zorg ervoor dat ze worden ingezameld voor hergebruik.

## Garantie & Aansprakelijkheid

**FORDIG** garandeert dat dit product gedurende één jaar vanaf de aankoopdatum vrij zal zijn van materiaal- en fabricagefouten. Deze garantie is van toepassing op producten die voor persoonlijke doeleinden worden gebruikt en niet voor commerciële of verhuurdoeleinden. **FORDIG** zal, naar eigen goeddunken, dit product of enig onderdeel van het product dat defect blijkt te zijn tijdens de garantieperiode vervangen of repareren. Vervanging vindt plaats door een nieuw of gereviseerd product of onderdeel. Als het product niet langer beschikbaar is, kan een vervanging worden gemaakt door een vergelijkbaar product van gelijke of hogere waarde, er wordt geen terugbetaling verleend. Dit is je exclusieve garantie. Je vervangende apparaat wordt kosteloos aan je geretourneerd en valt gedurende de rest van de garantieperiode onder deze garantie.

Deze garantie is geldig voor de oorspronkelijke koper vanaf de datum van eerste aankoop en is niet overdraagbaar. Een aankoopbewijs is vereist om ondersteuning onder de garantie te verkrijgen.



Deze garantie dekt geen:

- nalatig gebruik of misbruik van het product;
- gebruiken met een onjuiste spanning of stroom;
- waterschade;
- gebruik in strijd met de bedieningsinstructies;
- demontage, reparatie of wijziging door iemand anders dan **FORDIG**;
- schade veroorzaakt door ongevallen of rampen, zoals brand, overstroming, aardbeving, oorlog, vandalisme of diefstal;
- incompatibiliteit met andere hardware die niet is gedefinieerd als minimale systeemvereisten;
- verandering van kleur die in de loop van de tijd kan optreden;
- normale slijtage.

Bij beschadigingen veroorzaakt door het niet in acht nemen van deze handleiding, vervalt de garantie. Voor gevolgschade aanvaarden wij geen enkele aansprakelijkheid. Wij aanvaarden geen aansprakelijkheid voor materiële schade of persoonlijk letsel veroorzaakt door ondeskundig gebruik of het niet opvolgen van de veiligheidsvoorschriften. In dergelijke gevallen vervalt de garantie.

**FORDIG** behoudt zich het recht voor om op elk moment, zonder kennisgeving of verplichting, wijzigingen aan te brengen in de handleiding, kleuren, specificaties, accessoires, materialen en modellen.

*Alle rechten voorbehouden. Niets uit deze uitgave mag worden verveelvoudigd, verspreid of verzonden in welke vorm of op welke manier dan ook, inclusief fotokopieën, opnamen of andere elektronische of mechanische methoden, zonder de voorafgaande schriftelijke toestemming van de uitgever, behalve in het geval van korte citaten belichaamd in kritische recensies en bepaalde andere niet-commerciële toepassingen die zijn toegestaan door het auteursrecht. Voor toestemmingsverzoeken raadpleeg ons op het adres/e-mail op de laatste pagina)*



# EN - English



This user manual accompanies the **FORDIG** 4-in-1 Wireless Charger and contains important information about safety, use and disposal. Read the manual carefully and follow the instructions and warnings to ensure your own safety and the safety of others.

Keep the manual for further reference, even if you are familiar with the product. Make sure to include this manual when passing on this product to third parties.

The images in the manual are for illustrative purposes only and may differ slightly from the product. In that case, **FORDIG** is not obliged to adjust the manual. Use the actual product as a reference.

## Introduction

Thank you for choosing a **FORDIG** product. Read the user manual carefully before use, to ensure proper and safe use of the product. Always follow the instructions to prevent damage or harm.

Our product complies with the following statutory national, international, and European requirements:



### **CE Certificate:**

The CE mark (an acronym for the French "conformité européenne") certifies that a product meets EU health, safety, and environmental requirements, guaranteeing consumer safety.



### **Compliant with RoHS:**

The Restriction of Hazardous Substances (RoHS) directive 2015/863/EU is an EU directive to restrict the use of certain hazardous substances in electrical and electronic equipment. Each EU Member State must adopt its law to implement this directive. If a product is RoHS certified, this confirms that the proportion of hazardous or difficult-to-remove substances is limited to the maximum allowed.



**FCC Certificate:**

FCC (Federal Communications Commission) is the government agency that coordinates the activity of radio waves in broadcasting and communication. The FCC mark confirms that this device is compatible with the US market.

If you have any questions, remarks, or problems using the product, feel free to contact us by e-mail: [klantenservice@aycommerce.com](mailto:klantenservice@aycommerce.com).

**We hope you enjoy your purchase!**

## Intended Use

The intended use of the **FORDIG** 4-in-1 Wireless Charger is to provide a convenient and cable-free method of charging compatible electronic devices, such as smartphones, smartwatches, or wireless earbuds. Instead of using a traditional wired charger that requires a physical connection between the device and a power source, the **FORDIG** Wireless Charger utilizes electromagnetic fields to transfer power wirelessly.

As an extra feature, our wireless charger also has the option to charge 1 device via a USB-A port and it is also equipped with a night light function.

There are no other uses for this product.



Only use the Wireless Charger as described in this user manual. Any other use is considered improper and may result in personal injury or material damage. **FORDIG** is not liable for damage or injury resulting from improper or careless use.



# The Package

## ■ Contents

The following components are included in the scope of delivery:

Wireless Charger:	1 piece
USB-C fast charging cable (72cm):	1 piece
Qualcomm 3.0 Quick Charger (18W):	1 piece
User manual:	1 piece

## ■ Unpacking

Remove everything from the packaging and check for damage. If this is the case, do not use the Wireless Charger. Be very careful when opening the package to avoid damage to the product.

After unpacking the product, check if the delivery is complete and if all parts are in good condition. If you are missing a part, or if you have a damaged part, contact us by e-mail: [klantenservice@aycommerce.com](mailto:klantenservice@aycommerce.com).

Before use, remove all packaging materials and stickers or labels.

## ■ Safety During Unpacking

Do not leave packaging material and the USB-C charging cable lying around carelessly during unpacking. It may become dangerous playing material for children. Do not dispose of the packaging material until the Wireless Charger has been tried and is working.



**WARNING:** Plastic bags & foils.

To avoid the danger of suffocation, keep plastic bags and foils away from babies and children! Thin foils may cling to the nose and mouth and prevent breathing.



**WARNING: Strangulation Hazard.**

Cables, cords, or strings longer than 18 cm (7 inches) can be harmful to babies and very young children.

Children may get entangled while playing with the cable. Do not leave the cable lying around.



## Technical Data

**NOTE:**

Due to continuing improvements on our product, the technical specifications are subject to change without notice.

<b>Product name</b>	4-in-1 Wireless Charger
<b>Brand</b>	FORDIG
<b>Color</b>	Silver + black base
<b>Material</b>	ABS+PC
<b>Power supply port</b>	USB-C
<b>Input power</b>	5V-2A, 9V-1,67A, 12V-1.5A QC3.0/PD 18W
<b>Phone output</b>	15W/10W/7.5W/5W
<b>Watch output</b>	2.5W
<b>Headphone output</b>	5W
<b>Compatible charger</b>	≥ QC3.0 / 18W
<b>Working frequency</b>	110-205kHz
<b>Sensing distance</b>	3-6mm
<b>Conversion efficiency</b>	80-85% max.



<b>Compatibility</b>	Supports Qi Compatible Mobile Phones, Bluetooth Earbuds, Apple Watch
<b>LED light power</b>	2W
<b>Weight</b>	260g
<b>Dimensions</b>	190 x 120 x 157mm
<b>Certifications</b>	CE, RoHS, FCC

### Dimensions:



## Compatibility Overview

The **FORDIG** Wireless Charger supports most mobile phones with wireless charging functions under the Qi standard.

The following list gives a small overview of the compatible most well-known devices. However, more devices are compatible.





### **15W Fast Charging Mode**

- Huawei P50 Pro, Mate 40 Pro, Mate 40 RS

### **10W Fast Charging Mode**

- Samsung Galaxy S21/S21 Ultra/ S21 Plus
- Samsung Galaxy S20/S20 Ultra/ S20 Plus/ Note 20
- Samsung Galaxy S10/ S10 Plus/ S10e/ Note 10
- Samsung Galaxy S9 Plus/ S9/ Note 9
- Samsung Galaxy S8/ S8 Plus/ Note 8/S7/ S7 Edge/ S6 Edge Plus/Note 5

### **7.5 W Fast Charging Mode**

- iPhone 15/15 Pro/15 Pro Max
- iPhone 14/14 Max/14 Pro/14 Pro Max
- iPhone 13/13 Pro/13 Pro Max/13 mini
- iPhone 12/12 Pro/12 Pro Max/12 mini
- iPhone 11/ 11 Pro/11 Pro Max
- iPhone XS/ XS Max/ XR/ X/ 8/ 8 Plus.

### **3W Charging**

- Galaxy Buds/Apple AirPods 3, AirPods 2, AirPods Pro, and more. (Remark: Not compatible with AirPods gen 1 or AirPods 2 without wireless charging case)

### **2.5W Charging**

- Apple Watch 8/7/6/SE/5/4/3/2 (Remark: Not for other brands of watches)

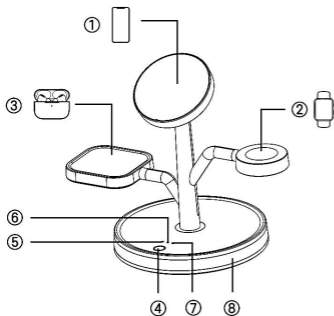


The compatible devices listed above are based on the latest data available at the time this user guide was compiled. However, the product is subject to change without notice to achieve further improvements and new marketed devices may not yet be included in this list. In that case, **FORDIG** is not obliged to adjust the manual.

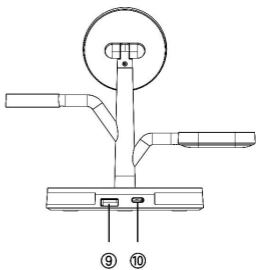


## Product Parts

Front view



Back View



- ① Mobile phone wireless charging area
- ② iWatch wireless charging area
- ③ Bluetooth Earbuds wireless charging area
- ④ Night light button
- ⑤ Earbuds indicator light
- ⑥ Mobile phone indicator light
- ⑦ Watch indicator light
- ⑧ Small night light
- ⑨ USB-A output port
- ⑩ USB-C power supply input port



## What is Qi?

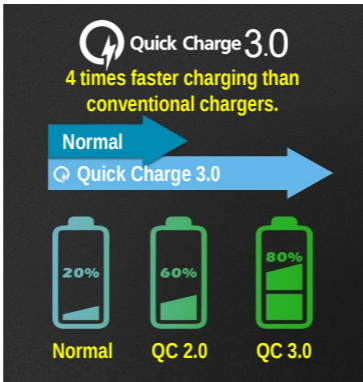
Wireless charging is one of the most recent technologies incorporated into mobile phones. Qi is currently the prevailing technology for wireless charging.



Qi charging uses inductive charging. You need a Qi charger that can provide power and a phone or other device that can receive power.

As soon as you place a device on a charger and both support Qi, your device charges immediately. If the charger or device does not support Qi charging, nothing will happen.

## System Requirements for Wireless Charging



A Quick Charge-enabled charger delivers more power, allowing the connected device to charge faster. As one of the most widely used of the fast charging technologies, Quick Charge is already in many of your favorite smartphones. If your smartphone is Quick Charge 3.0-compatible, you can charge up to 80% in just 35 minutes.



To ensure that 3 devices can be charged safely and efficiently with the **FORDIG** Wireless Charger, you must use a Qualcomm 3.0 Quick Charger (18W) and a USB-C fast charging cable.

If you do not use the correct charger and charging cable:

- ⇒ the Wireless Charger may not charge the phone quickly;
- ⇒ the Wireless Charger may not charge 3 devices at once or;
- ⇒ the Wireless Charger can be damaged.



**NOTES:**

- Fast charging only works if your phone can handle it.
- With fast charging, the wattage goes up considerably for a while and there is also more heat development. You can't say it is unsafe, but extra heat is never good for the battery. If you are not in a hurry, you better charge the phone at the standard speed.



**WARNING:**

Never connect your Wireless Charger to a computer USB port or an uncertified USB port.

## Product Use

The **FORDIG** 4-in-1 Wireless Charger saves time, and space and provides a handy home for your portable devices while in the house and office. You can charge three devices wireless at the same time, while a fourth device can be charged with the standard USB-A output port.

### ■ Charging

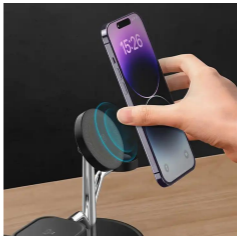
**Step 1:**

Connect the USB-C fast charging cable with the Wireless Charger and your Qualcomm 3.0 Quick Charger. Plug the Quick Charger into a mains socket.



**Step 2:**

Place your devices in the charging area and the Wireless Charger starts charging. When the devices are fully charged or you want to terminate charging, just take them away from the charging area.



If the SmartPhone or Bluetooth earbuds are not properly centered on the charging area, the Wireless Charger will not be able to do its job fully. Adjust the position of your device if it is not charging. The greater the distance from the center point of the charging area, the worse the charging effect.

Place an Apple iWatch in the designated magnetic charging area. Roll up the watchband for better charging.



**Vertical Charging:**  
Chat while charging



**Horizontal Charging:**  
Watch movies while charging



If you want to charge a device that does not support wireless charging, then you need to use the USB-A output port (located at the backside) and the charging cable of this device.



## ■ The Indicator Lights

- 1 When the power is turned on, the indicator light flashes and then goes off. The Wireless Charger enters the standby state.
- 2 Align the device you want to charge and place it in the charging area. The indicator light is always on and the wireless charger enters the charging status.
- 3 Remove the device from the charging area and the indicator light will go off. The Wireless Charger enters the standby state.

Indicator status	
Standby:	The indicator light is out
Charging:	The blue light is always on
Anomalies:	The red light is flashing



## ■ LED Nightlight

The LED nightlight is controlled by the touch button. The light color is warm white. The light sequence is off → low light → medium light → high light (cycle operation).



High light



Medium light



Low light

## ■ Visual Angle Adjustment

The upper and lower angle of the Wireless Charger can be adjusted from 5° to 55°.



## ■ Phone Cases

Charging goes right through a not-too-thick phone case. Remove your phone case before charging if the thickness is  $>5\text{mm}$ .

Phone cases cannot be made of metal, cannot contain a metal ring, cannot have a magnetic pad on the back, and there should be no bank cards or passes in the case.



The thickness of the protective case must be  $\leq 5\text{mm}$ .

Using protective covers or cases can sometimes pose challenges or lead to issues. Here are some potential problems that can occur when using protective covers on phones when using the Wireless Charger.

- Thick or heavy protective covers can impede the transfer of power from the charging pad to the phone. This can result in slower charging speeds or incomplete charging.
- Qi wireless charging can generate some heat during the charging process. If a protective cover is too thick or doesn't dissipate heat well, it can lead to excess heat buildup, potentially affecting the phone's battery or the Wireless Car Charger.
- Certain materials used in protective covers, such as metal or excessive layers of insulation, can interfere with the wireless charging process. Metal cases, in particular, can block the transmission of the electromagnetic fields used in Qi charging.

Experimentation and choosing compatible accessories is the key to ensuring a smooth wireless charging experience while protecting your phone.





## Frequent Asked Questions

We have prepared a list of questions and answers intended to help people understand how to solve a particular problem. If you still have any problems, feel free to contact us.



**Why does wireless charging make my Smartphone warm?**



When charging wirelessly, the phone may become warm, but that is normal. They get warm, especially at the back. But your phone can also heat up quickly with a cable. To prevent damage during charging, charging will be temporarily paused if the phone becomes too hot. Charging will only resume when the temperature has returned to an acceptable level. You can help by putting your phone in a cool place.



**Wireless charging does not work. What can I do?**



Verify that the to-be-charged devices are properly positioned on the charging pads. Always place your device exactly in the middle of the charging pad. Are you still having problems? Then take off the cover. The case may contain metal, which will interfere with charging. Still no signal? Then restart your phone, software updates may be needed to resolve issues. Nothing yet? Then try a hard reset.



**Wireless charging takes a long time. What can I do?**



Try charging without a case and place the phone in the right place for an optimal connection. Still too slow? Then look at a Quick Charger with more charging speed.

A lower temperature gives you a faster charging speed. The charging speed is faster in winter than in summer.





**The charger becomes warm during wireless charging. What can I do?**



Be careful in sunlight: do not place the charger in direct sunlight. Too hot quickly? Remove any materials between the phone and the wireless charger.



**Is wireless charging harmless for my bank Card?**



There is no evidence that Wireless Chargers are harmful to your bank card, but there is a chance that the bank card will be damaged by a heated charger. However, the chance of this is small, because this charger is protected against overheating. Do you want to play safe? Then choose a cover in the form of a booklet, where the cards are on the front and do not make direct contact with the Wireless Charger.



**Does wireless charging affect my health?**



No, it's completely safe. When your phone is not on the charger, it emits a harmless signal. This does not extend beyond the charger itself.



**Are there any disadvantages to wireless charging?**



Yes, there are a few drawbacks. Not every phone is suitable, although almost all new phones can be used. Wireless charging is also currently even slower than classic charging with a cable.



**Is it safe to charge my mobile wirelessly at night?**



Yes, safety protocols have been developed that immediately switch off the charger in extreme heat. The following also applies to wireless charging: overcharging is not possible, the phone itself ensures that it stops charging when the battery is at 100%.





**If the red indicator light is flashing or not lit and the Wireless Charger is not working, how can I solve this problem?**



- Make sure your device supports Qi wireless charging function before using this Wireless Charger.
- Make sure you are using the QC3.0 Quick Charger to power our Wireless Charger
- Test with other USB cables.
- Check if your device's case comes with any metal objects. Magnetic and metal attachments prevent charging.

## Safety Instructions



**READ** the user instructions carefully and especially observe the safety information. If you do not follow the safety instructions and information on proper handling in this manual, we assume no liability for any resulting personal injury or damage to property. Such cases will invalidate the warranty.

Electrical devices can expose people, especially children, to hazards that can cause serious injury or death. The use of electrical devices can present hazards including, but not limited to, injury, fire, electric shock, and damage to the electrical system. These safety instructions are intended to give you the information you need to use the **FORDIG** 4-in-1 Wireless Charger and avoid such hazards. Common sense and respect for the device will help reduce the risk of injury.

All possible hazards cannot be covered here, but we have tried to highlight some of the important ones. Also, observe the warnings or safety instructions in the individual chapters of this manual.

Contact us by e-mail at [klantenservice@aycommerce.com](mailto:klantenservice@aycommerce.com), if you have questions that remain unanswered by these warnings & safety instructions.



## ■ General Device Safety

- Do not use the Wireless Charger for any other purpose other than its intended use (see the chapter “Intended Use”).
- The Wireless Charger is designed and intended for private use and is not suitable for commercial or industrial use.
- Do not use the device in places where the use of electronic equipment is not allowed.
- The Wireless Charger is intended for indoor use only. Do not use the device outdoors.
- Handle the device carefully. Jolts, impacts, or a fall even from a low height can damage the device.
- Do not place the Wireless Charger on any unstable surface. This may result in falling and cause malfunction.
- Do not place the Wireless Charger under mechanical stress.
- The device needs to be properly and securely connected. Follow the instructions to prevent any possible damage/injury.
- Never use accessories not recommended by the manufacturer. They can pose a danger to the user and damage the device.
- Never drop or insert any object or fingers into any opening.
- Do not apply excessive force when using the button on the Wireless Charger.
- Do not leave the switched-on Wireless Charger unattended. Close supervision is necessary when used near small children.
- Do not use the Wireless Charger near strong magnetic fields, e.g. motors, transformers, etc.
- Do not use the Wireless Charger in dusty environments.
- If it is no longer possible to operate the Wireless Charger safely, take it out of operation and protect it from any accidental use. A safe operation can no longer be guaranteed if the device:
  - is visibly damaged,
  - is no longer working properly,
  - has been stored for extended periods in poor ambient conditions or
  - has been subjected to serious transport-related stresses.



## ■ Persons & Use

- The Wireless Charger is not a toy. Keep and store it out of the reach of small children.
- The Wireless Charger can be used by children aged 8 years and above and persons with reduced physical, sensory, or mental capabilities or lack of experience and knowledge if they have been given supervision or instruction concerning the use of the device safely and they understand the resulting hazards.

## ■ Electronics & Quick Charger

- You may not reconstruct, self-repair, or disassemble the Wireless Charger. This can damage the device.
- Maintenance, modifications, and repairs may only be carried out by the manufacturer, a professional workshop appointed by the manufacturer, or a similarly qualified person.
- Check the device from time to time for damage. Never use the device if it shows signs of damage.
- Only use a Qualcomm 3.0 Quick Charger 18W and the accompanying USB-C fast charging cable (or an equivalent type) to power this Wireless Charger. Another charger with less power or the wrong specifications may cause malfunction and/or damage.
- To prevent damage to the Quick Charger and/or the Wireless Charger, make sure your power mains socket supplies the correct power supply for the Quick Charger.
- The mains socket must be located near the device and easily accessible.
- To avoid energy loss and possible safety risks, always remove the Quick Charger from the mains socket when the device is not in use and before cleaning.
- Never force the plug of your Quick Charger into a mains socket; if it does not fit easily into the mains socket, stop using it. Always make sure that the plug of your Quick Charger is properly connected to the mains socket.
- It is normal for the Quick Charger to feel a little warm; however, a loose fit between the mains socket and the plug of the Quick Charger can cause overheating and deformation of the plug. Contact a qualified electrician to replace the loose or worn mains socket.
- To disconnect the Quick Charger, grasp the housing and pull the Quick Charger out of the mains socket.
- If the power fails during the operation, pull the Quick Charger immediately from the mains socket.
- If smoke is produced, or there are any unusual sounds or smells, remove the Quick Charger immediately from the mains socket. In these cases, the Wireless Charger



should not be used until it has been inspected by the manufacturer, or a similarly qualified person. Never inhale smoke from a potential device fire. If you have inhaled smoke, consult a doctor. The inhalation of smoke can be harmful.

- For safety reasons, always disconnect the Quick Charger in the event of a thunderstorm.

## ■ USB Charging Cable

- Do not modify the USB charging cable.
- Check the cable periodically for damage. Never use the cable if there are any signs of damage.
- Never force a connector into a USB port. If the connector and port don't come together easily, they probably don't match. Check for obstructions and make sure the connector matches the port and that you have correctly positioned the connector with the port.
- Never unplug the USB charging cable from the Quick Charger or the Wireless Charger by pulling the cable. Always pull on the USB connector.
- Be careful not to trip over the cable.
- The cable must not be kinked, pinched, or twisted.
- Make sure that the USB charging cable is not squeezed, bent, damaged by sharp edges, or put under mechanical stress.
- Never tie a knot in the cable.
- Avoid excessive thermal stress on the cable due to extreme heat or cold.
- Children may get entangled when playing with the cable (danger of strangulation). Electric cables are not toys.



## ■ Heat & Cooling

- The Wireless Charger may become warm during operation. This is normal.
- Do not cover the device or the ventilation holes while it is in operation as this may cause the Wireless Charger to overheat. This poses a risk of fire, electric shock, or injury.
- Make sure that the ventilation around the Wireless Charger is good during the charging of a device.
- Keep the device away from heat sources and away from areas where the ambient temperature is relatively high (e.g. stoves or other heat sources). Never use the device near naked flames (such as burning candles) or on hot surfaces.
- The Wireless Charger is designed to work best in normal ambient temperatures between 0°C and 35°C and to be stored at temperatures between 0°C and 45°C. The Wireless Charger may be damaged and the life may be shortened if the device is stored or used outside this temperature range. Do not subject your device to dramatic changes in temperature. Do not store your device in a hot car or direct sunlight for extended periods. Do not place the device near a window (especially in the summer).

## ■ Water

**WARNING:** This device is not waterproof.

- Never use the Wireless Charger with damp or wet hands. Moisture can cause electric shock or short circuits.
- Never touch your Quick Charger with damp or wet hands while connecting or disconnecting it from the mains socket. Moisture can cause electric shock or short circuits.
- Do not use the Wireless Charger in or near a bath, shower, swimming pool, or any container filled with water, such as a sink.
- Do not use in wet environments and do not immerse in liquid. Never pour liquids over or near the Wireless Charger. There is a risk of electric shock/short circuit. If liquid does get into the housing unplug the Quick Charger immediately.
- Do not reach for the device if it has fallen into the water. Immediately unplug the Quick Charger from the mains socket and only then remove it from the water.
- Make sure the device is standing on a dry surface.



## Cleaning

- Always unplug the Quick Charger from the mains socket before cleaning.
- A soft dry cloth is recommended for cleaning the exterior of the Wireless Charger.
- Be careful not to put too much pressure on the button of the device while cleaning.
- Do not submerge the Wireless Charger in water or any other liquids. It is not allowed to rinse the device with water, to prevent the water from leaking into the electrical circuit and causing malfunctions.
- Under no circumstances use aggressive cleaning agents, cleaning alcohol, or other chemical solutions since these can penetrate the housing or impair functionality.
- Do not use abrasive objects for cleaning.
- Cleaning must not be performed by children.

## Maintenance & Service

- Apart from occasional cleaning, the Wireless Charger is maintenance-free.
- You may not reconstruct, self-repair, or disassemble the Wireless Charger.
- Check regularly for damage and severe wear.



### WARNINGS:

- Do not attempt to open the Wireless Charger for maintenance. Removing the housing or improper reassembly may cause electric shocks, damage, short circuit, or fire.
- If for any reason you open the housing, the warranty will become null and void. The Wireless Charger contains no user-serviceable parts.
- Maintenance, service, and repairs may only be carried out by the manufacturer, a professional workshop appointed by the manufacturer, or a similarly qualified person.

To obtain maintenance or service, contact us first at our e-mail address [klantenservice@aycommerce.com](mailto:klantenservice@aycommerce.com).

- For missing accessories such as the manual or other items, contact us at the above-mentioned e-mail address.
- In case of a defect, return the product to **FORDIG** with a failure description, proof of purchase, and all accessories.





## Storage & Transport

- We advise cleaning the Wireless Charger before long time storage.
- Store the Wireless Charger in a place not exposed to sunlight & humidity, and which is dust-free.
- Do not store the Wireless Charger in extremely high or extremely low temperatures. This can damage the device.
- Store the device beyond the reach of small children.
- Coil the USB-C charging cable loosely, but do not wrap it around the device.
- Protect the device against vibrations and shocks during transport.
- After transport or storage at very cold temperatures, the Wireless Charger must be accustomed to room temperature for approx. 30 minutes due to possible condensation. After that, the device can be used.



## Disposal & Recycling

This product is designed and manufactured with high-quality materials and components, which can be recycled and reused.

### ■ Device Disposal



**This product complies with the Waste Electrical and Electronic Equipment Directive 2012/19/EU (WEEE).**

The crossed-out wheeled bin symbol on the device indicates that, at the end of its life, the product must be disposed of separately from normal household waste and taken to a separate collection center for the recycling of electrical and electronic equipment or returned to the seller at the time a new similar device is purchased.

The user is responsible for taking the device to a waste collection service at the end of its service life. Correct separate collection of waste with a view to subsequent recycling, processing, and environmentally friendly disposal of the device helps to prevent possible negative impacts on the environment and health and promotes the recycling of the materials of which the product is composed. The unlawful disposal of the product by the user results in administrative sanctions lay down by law. For more detailed information on the recycling of this product and the collection systems available, contact your local waste disposal service or the shop where you purchased the product.

Comply with your legal obligations and contribute to the protection of the environment.

### ■ Packing Material Disposal



**Follow the notes and markings on the packaging.**

Ensure that plastic bags, packaging, etc. are disposed of in an environmentally sound manner. Do not just dispose of these materials with your normal household waste, but make sure they are collected for recycling.



## Warranty & Liability

**FORDIG** guarantees that for one year from the date of purchase, this product will be free from defects in materials and workmanship. This warranty applies to products used for personal purposes, and not for commercial or rental purposes. **FORDIG**, at its discretion, will replace or repair this product or any component of the product found to be defective during the warranty period. Replacement will be made with a new or refurbished product or component. If the product is no longer available, a replacement may be made with a similar product of equal or greater value, no refunds shall be given. This is your exclusive warranty. Your replacement unit will be returned to you for no charge and will be covered under this warranty for the balance of the warranty period.

This warranty is valid for the original purchaser from the date of initial purchase and is not transferrable. Proof of purchase is required to obtain support under the warranty.

This warranty does not cover:

- negligent use or misuse of the product;
- use with incorrect voltage or current;
- water damage;
- use contrary to the operating instructions;
- disassembly, repair, or modification by anyone other than **FORDIG**;
- damage caused by accidents or disasters, such as fire, flood, earthquake, war, vandalism, or theft;
- incompatibility with other hardware not defined as minimum system requirements;
- change of color that might happen over time;
- normal wear and tear.

Damage caused by failure to observe this manual will void the warranty! We do not accept any liability for consequential damage! We accept no liability for material damage or personal injury caused by improper use or failure to observe the safety instructions! In such cases, the warranty becomes void!

**FORDIG** reserves the right to make changes at any time, without notice or obligation, to the user manual, colors, specifications, accessories, materials, and models.

*All rights reserved. No part of this publication may be reproduced, distributed, or transmitted in any form or by any means, including photocopying, recording, or other electronic or mechanical methods, without the prior written permission of the publisher, except in the case of brief quotations embodied in critical reviews and certain other noncommercial uses permitted by copyright law. For permission requests, contact us at the address/e-mail on the last page.*





AY Commerce BV  
Wiebachstraat 9  
6466NG Kerkrade  
Nederland

✉: [klantenservice@aycommerce.com](mailto:klantenservice@aycommerce.com).