

# 142X210MM



INFINITY  
G O O D S



**Leanover parasol 3.0m**  
Hangparasol 3.0m

Assembly & User Guide  
Montage- en gebruiksaanwijzing

**IMPORTANT, RETAIN FOR FUTURE REFERENCE: READ CAREFULLY**

# Before you start...

- The parasol you have purchased is constructed from high quality steel for strength and durability and has been treated with a two stage corrosion resistant finishing process. The first stage is a durable undercoat covering all surfaces and the second stage provides a hardwearing top coat. Even though a two stage process has been applied steel is still prone to some corrosion over time or if damaged, particularly if you intend to leave the furniture exposed to adverse weather for periods of time. For details of how you can minimise the chance of this occurring please see our 'How to....look after your furniture' section.
- This parasol requires the use of 4 parasol base weights or similar items, such as paving slabs, for stability. Minimum total weight limit 54Kg (120lbs.)
- We suggest you spend some time reading this guide before following the simple step-by-step assembly instructions.
- Do not discard any of the packaging until you have checked that you have all parts and fittings listed. When discarding packaging take care and consideration for others and the environment.
- When assembling this parasol be aware of the safety of yourself and others.
- Because of the size of this parasol we suggest that you assemble it in the area intended for use.
- Some of the assembly will be easier with two people. Seek assistance when lifting large or heavy items.
- Assemble this parasol on a clean, flat and level surface e.g. the cardboard packaging.
- Keep any tools provided or spare fittings for future use. Only use the tools specified.
- Assemble all parts loosely, by hand, before tightening any bolts or fixings.

# WARNING:

- Keep plastic bags away from children or animals.
- Keep fittings and small parts out of reach of children and animals.
- Do not place components directly onto patios or other abrasive surfaces where they may become damaged.
- Do not use power tools such as drills, as this may damage the frame or fittings.
- Do not use parasol if any parts are missing or broken.
- Do not use parasol until all the bolts and fixings are tight. Do not over tighten.
- Do not modify or alter the parasol in anyway.
- Do not climb or stand on any part of the parasol or allow children to play on or around the parasol.
- Please ensure that any visitors that use the parasol are aware of its correct use and operation.
- Do not use your parasol in windy conditions or thunder storms.
- Do not leave your parasol in the raised position whilst unattended.
- This parasol does not provide complete protection from the sun / UV light.

## How to ... use your parasol

- Always use on a firm, flat and level surface.
- Always ensure that the parasol is erected in its intended position and that any locking mechanisms are engaged prior to use.
- This parasol is designed for private and domestic use only e.g. around the home and garden. This furniture is not designed or intended for commercial use e.g. pubs, restaurants or hotels etc.
- Take care when using the parasol near other products such as barbecues, candles, lanterns or heaters.
- Care must be taken when opening or closing the parasol to ensure that you do not trap or pinch your fingers or clothing.
- Always ensure that the parasol base is securely fixed or weighted down prior to use.

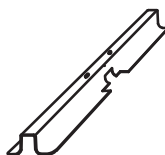
# How to ... assemble your parasol

## You should have...

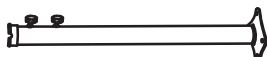
**A** X1



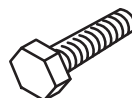
**B** X1



**C** X1



**D** X4



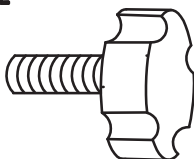
**E** X4



**F** X1



**G** X2

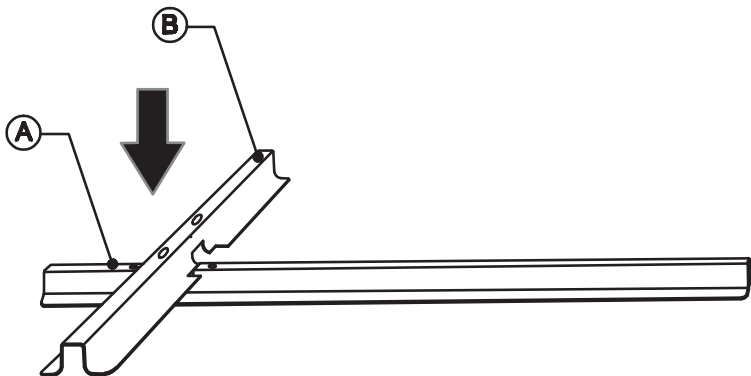


**H** X1



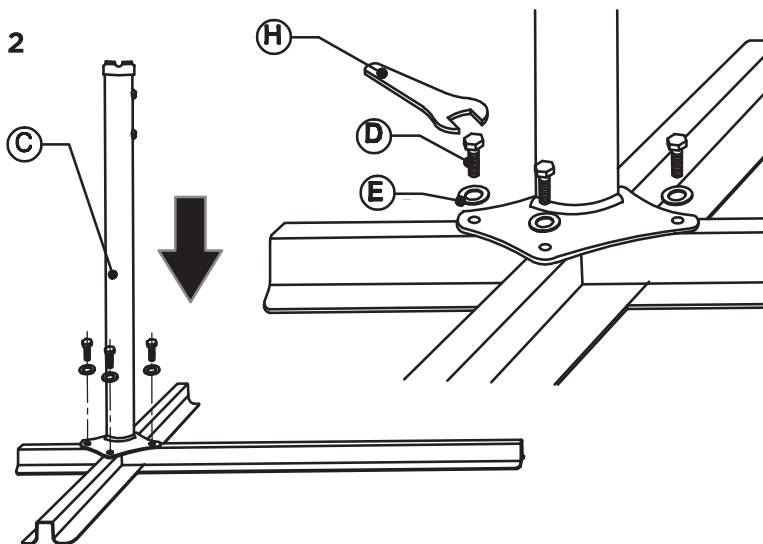
# Assemble your parasol

## Step 1



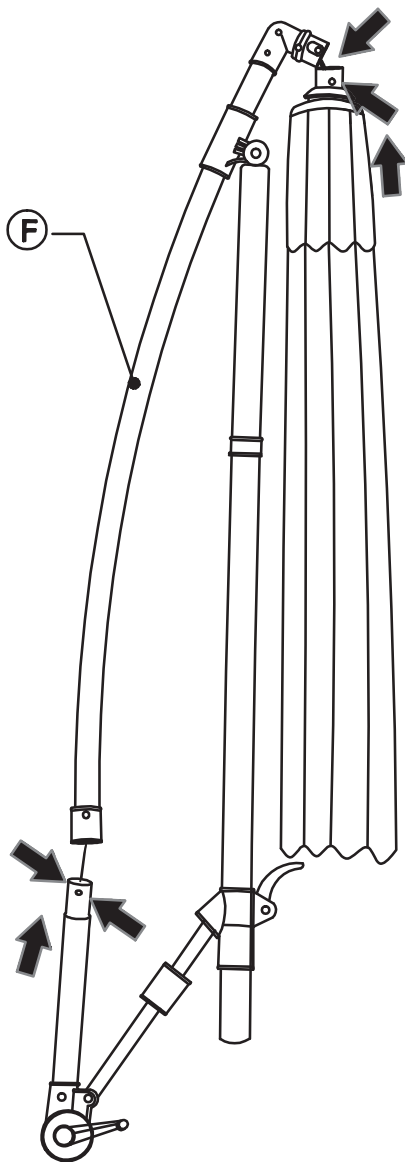
- Slot the two feet (A & B) together as shown in the diagram above.

## Step 2



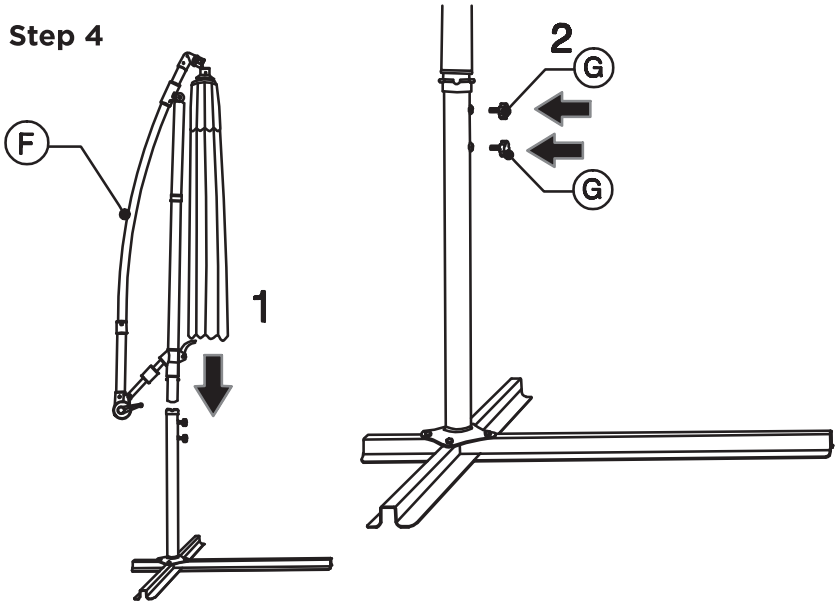
- Attach the base stand (C) to the feet using four bolts (D) and four washers (E). Tighten the bolts into the feet using the spanner (H) provided.

### Step 3

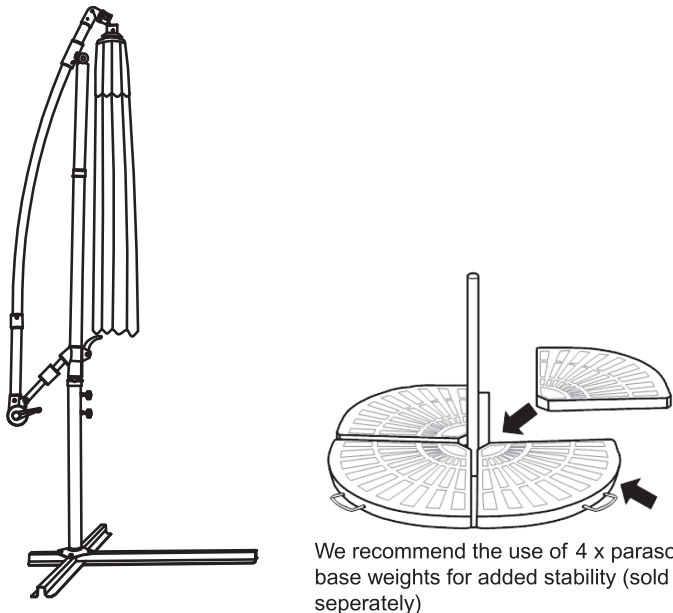


- Assemble the parasol canopy by attaching the parts highlighted above. Make sure the sprung nipples lock into place securely. You may need to turn the crank handle to tighten the cord so it does not become trapped.

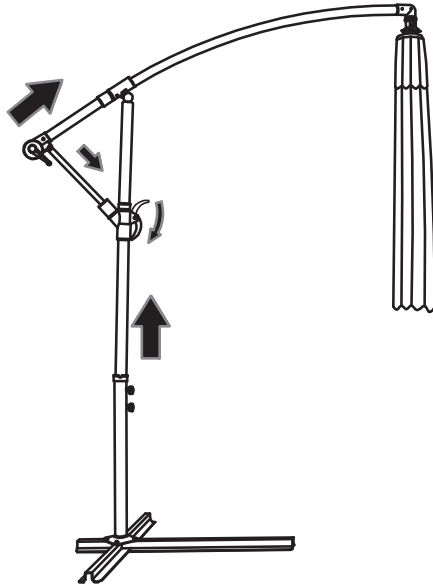
### Step 4



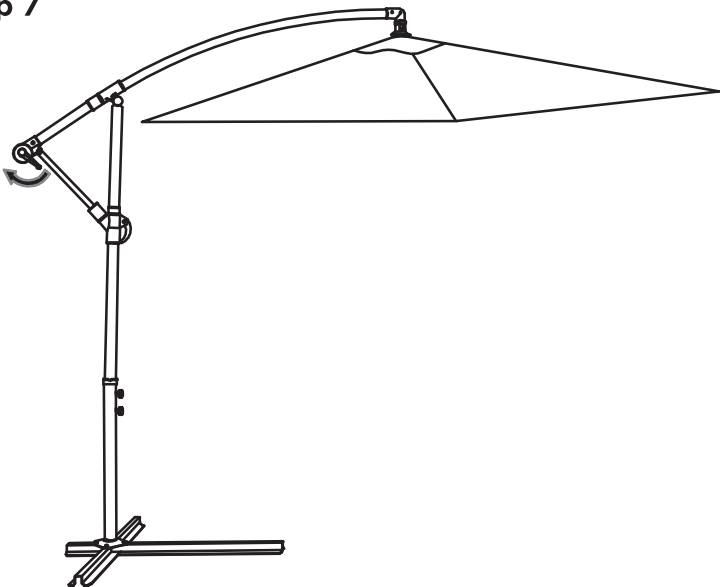
### Step 5



**Step 6**

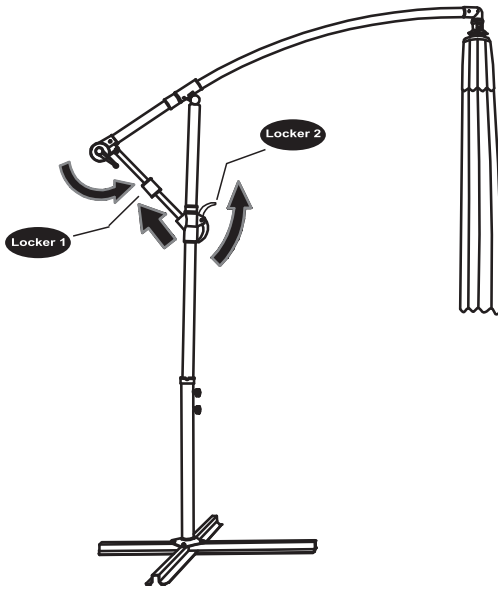


**Step 7**



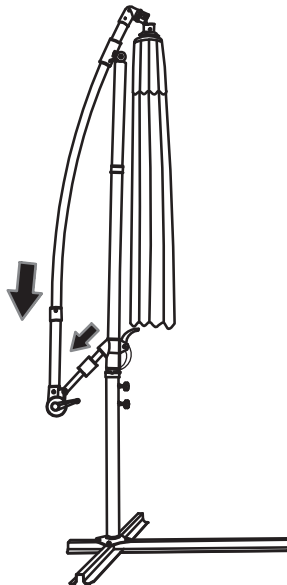


## Step 8



• Make sure to unfasten the two lockers before you pull down the parasol canopy

## Step 9



# How to... look after your parasol

## Cleaning & maintenance...

### **Care and cleaning instructions for metal frames**

- Wash the steel parts on a regular basis following the instructions below and then use car polish or a similar product to provide extra protection.
- To clean your parasol, wipe with mild soap and water and rinse thoroughly. Do not use bleach, acid, solvents or abrasive cleaners on this product. Insure your parasol is completely dry after cleaning.
- If the painted finish should become chipped or scratched exposing bare metal, clean the surface thoroughly and treat with a touch up paint.
- Periodically use a suitable lubricant or water displacer on bolts and joints and check the frame for water build up and empty if present.
- During adverse weather conditions or during the winter store your parasol inside or under a suitable cover.
- Before putting into storage or covering, insure your furniture is clean and fully dry.
- Periodically check the tightness of any bolts or fixings. Re-tighten where required.

### **Care and cleaning instructions for canopy**

- To clean the fabric, use a weak solution of warm water and washing powder or laundry detergent. Ensure a suitable clean white cloth is used and allow to air dry thoroughly. For more stubborn stains or spills treat with a commercial fabric stain remover as required (always follow the manufacturers guidelines). Always test on a small area first to ensure suitability. Do not use bleach, acid, solvents or abrasive cleaners on this parasol.

# Trouble shooting...

## **Bolts are missing?**

All of our fittings come in sealed blister packs, so all bolts etc. should be included. Some of our furniture has more than one fitting pack included in the box (e.g. 1 x table pack & 1 x chair pack) so please make sure the box is thoroughly checked.

**Top Tip:** Before assembling your furniture put all your fittings into a tupperware box and sort out them into the correct sizes and types. This makes assembly quicker and easier and helps to avoid losing parts. You can also store these instructions, the tools supplied and any spares in the box for future use.

## **Parts do not line up or holes are in the wrong place?**

Make sure you have fitted parts the correct way around. Where possible we have labelled parts to make this obvious, but in some cases it is still possible to fit parts incorrectly and therefore the product will not go together.

## **Bolts won't fit?**

All our flat pack (KD) furniture is designed and manufactured with specific tolerances. Sometimes this requires that parts are fitted in a specific sequence so always follow the assembly instructions. Do not tighten any fixings until all are in place. Tightening bolts prior to assembling all parts can make it too tight to fit other parts. Loosen all fittings and try to fit bolts again.

## Voordat u begint

- De parasol die u hebt gekocht is vervaardigd uit hoogwaardig staal voor kracht en duurzaamheid en is behandeld met een tweefasen corrosiebestendig afwerkingsproces. De eerste fase is een duurzame grondlaag die alle oppervlakken bedekt, en de tweede fase voorziet in een slijtvaste toplaag. Ondanks het toepassen van een tweefasenproces is staal nog steeds vatbaar voor enige corrosie na verloop van tijd of bij beschadiging, vooral als u van plan bent het meubilair langdurig aan ongunstige weersomstandigheden bloot te stellen. Voor details over hoe u de kans hierop kunt minimaliseren, verwijzen wij naar onze sectie 'Hoe u voor uw meubels kunt zorgen'.
- Voor stabiliteit vereist deze parasol het gebruik van 4 parasolvoetgewichten of vergelijkbare items, zoals tegels. Minimale totale gewichtslimiet: 54 kg (120 lbs.).
- We raden u aan om wat tijd te besteden aan het lezen van deze handleiding voordat u de eenvoudige stapsgewijze montage-instructies volgt.
- Gooi geen enkele verpakking weg totdat u hebt gecontroleerd of u alle vermelde onderdelen en bevestigingsmiddelen hebt. Wees voorzichtig en overweeg anderen en het milieu bij het weggooien van de verpakking.
- Bij het monteren van deze parasol dient u rekening te houden met de veiligheid van uzelf en anderen.
- Vanwege de omvang van deze parasol raden we aan deze in het beoogde gebruikgebied te monteren.
- Sommige onderdelen zijn gemakkelijker te monteren met twee personen. Vraag om hulp bij het tillen van grote of zware voorwerpen.
- Monteer deze parasol op een schone, vlakke en egale ondergrond, bijvoorbeeld de kartonnen verpakking.
- Bewaar eventueel meegeleverde gereedschappen of reservebevestigingen voor toekomstig gebruik. Gebruik alleen de gespecificeerde gereedschappen.
- Monteer alle onderdelen losjes met de hand voordat u bouten of bevestigingen aandraait.

# WAARSCHUWING:

- Houd plastic zakken buiten bereik van kinderen en dieren.
- Bewaar bevestigingen en kleine onderdelen buiten het bereik van kinderen en dieren.
- Plaats componenten niet direct op patio's of andere schurende oppervlakken waar ze beschadigd kunnen raken.
- Gebruik geen elektrisch gereedschap zoals boormachines, omdat dit het frame of de bevestigingen kan beschadigen.
- Gebruik de parasol niet als er onderdelen ontbreken of gebroken zijn.
- Gebruik de parasol niet totdat alle bouten en bevestigingen zijn vastgedraaid. Draai niet te strak aan.
- Wijzig of verander de parasol op geen enkele manier.
- Klim niet op of sta niet op een deel van de parasol en laat kinderen er niet op spelen.
- Zorg ervoor dat bezoekers die de parasol gebruiken op de hoogte zijn van het juiste gebruik en de werking ervan.
- Gebruik de parasol niet bij winderige omstandigheden of onweer.
- Laat de parasol niet in opgeheven positie achter terwijl deze onbeheerd is.
- Deze parasol biedt geen volledige bescherming tegen de zon/UV-licht.

## Hoe gebruik je de parasol?

- Gebruik altijd op een stevig, vlak en horizontaal oppervlak.
- Zorg er altijd voor dat de parasol is opgesteld op de beoogde positie en dat alle vergrendelingsmechanismen zijn ingeschakeld voordat u deze gebruikt.
- Deze parasol is uitsluitend ontworpen voor privé- en huishoudelijk gebruik, bijvoorbeeld rondom het huis en in de tuin. Dit meubilair is niet bedoeld voor commercieel gebruik, zoals in pubs, restaurants of hotels, enz.
- Wees voorzichtig bij het gebruik van de parasol in de buurt van andere producten zoals barbecues, kaarsen, lantaarns of heaters.
- Let op bij het openen of sluiten van de parasol om te voorkomen dat u uw vingers of kleding knelt.
- Zorg er altijd voor dat de parasolvoet stevig is bevestigd of verzwaard voordat u de parasol gebruikt.

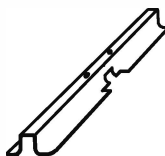
# Hoe monteer je de parasol?

## Benodigheden

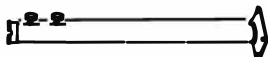
**A** X1



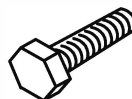
**B** X1



**C** X1



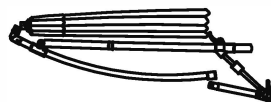
**D** X4



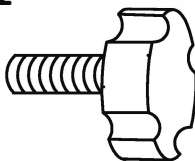
**E** X4



**F** X1



**G** X2

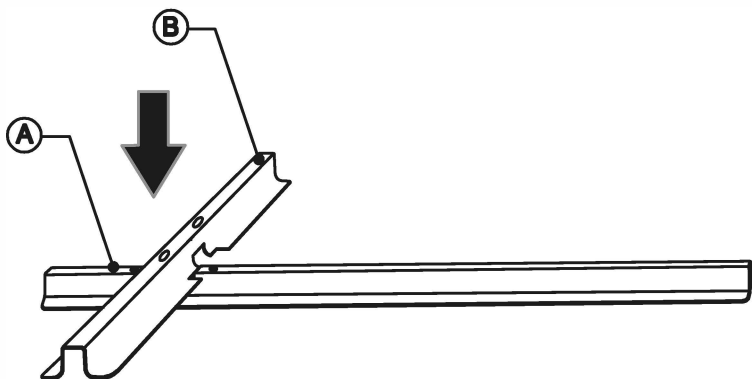


**H** X1



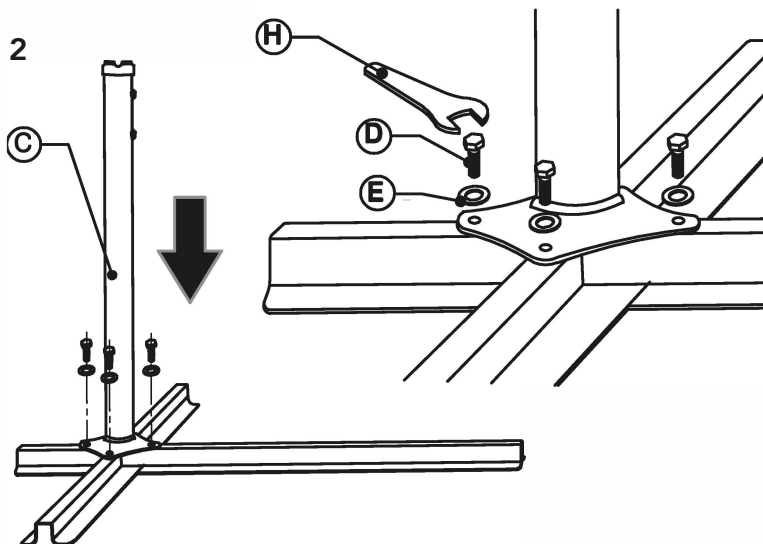
# Monteer de parasol

## Stap 1



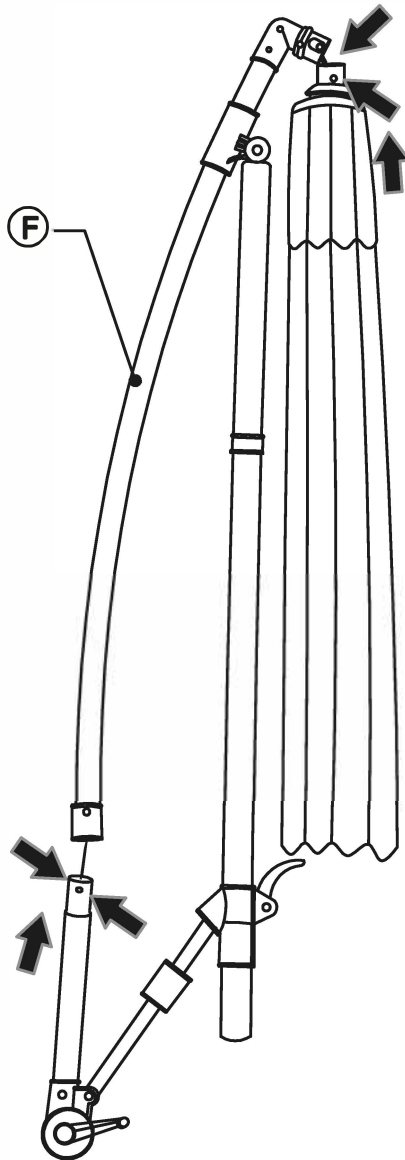
- Vergrendel de twee delen (A & B) in elkaar zoals getoond in het bovenstaande diagram.

## Stap 2



- Bevestig de basisstandaard (C) aan het deel (leet) met behulp van vier bouten (D) en vier ringen (E). Draai de bouten met de bijgeleverde sleutel (H) in de voet vast.

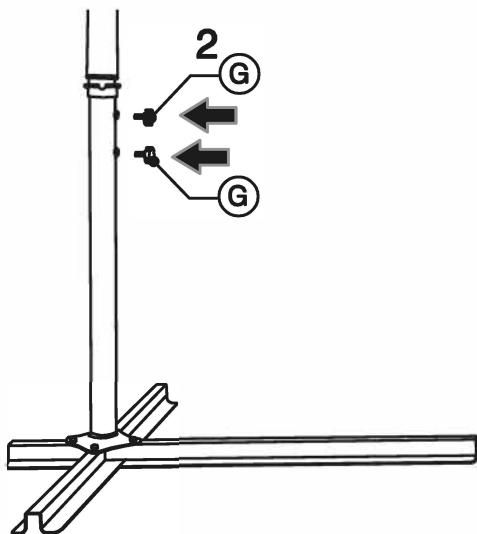
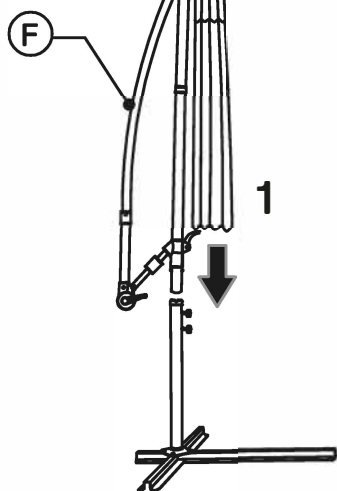
### Stap 3



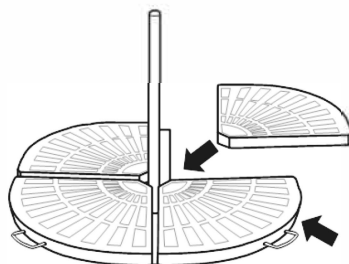
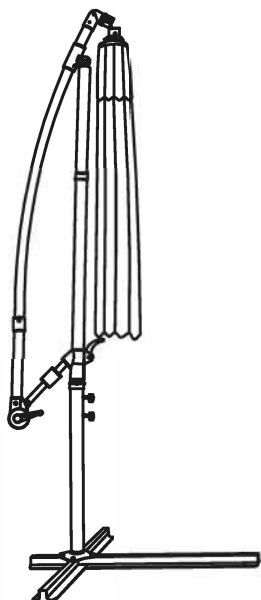
- Monteer het parasoldoek door de bovenstaande gemarkeerde onderdelen te bevestigen. Zorg ervoor dat de veernippels stevig op hun plaats vastklikken. Mogelijk moet je de zwenkel draaien om het koord aan te spannen zodat het niet vast komt te zitten.



### Stap 4

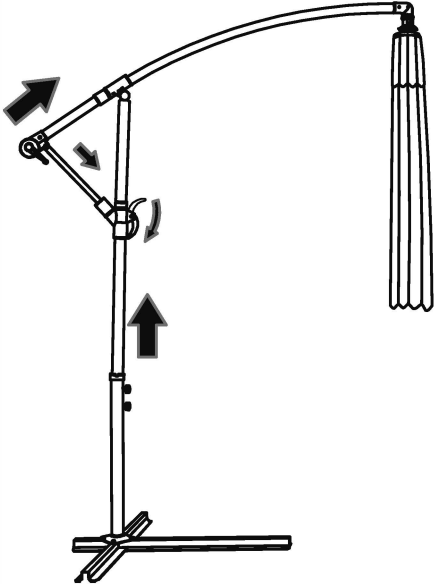


### Stap 5

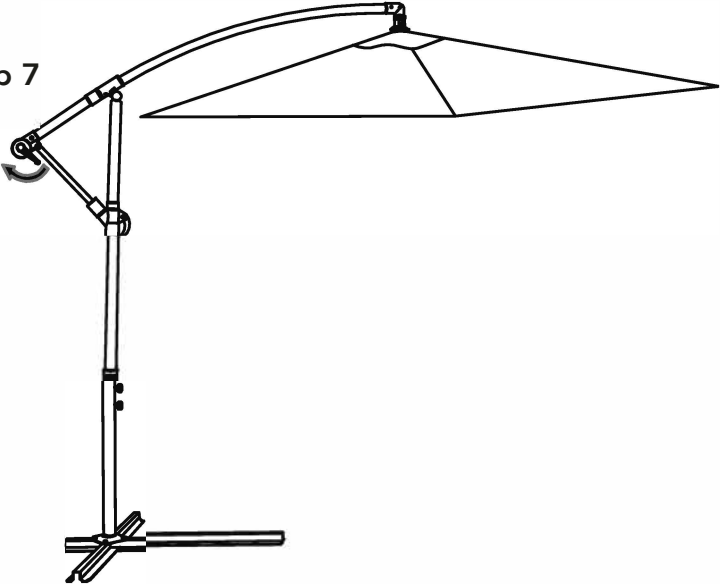


Wij raden het gebruik aan van 4 parasolvoetgewichten voor extra stabiliteit (worden apart verkocht).

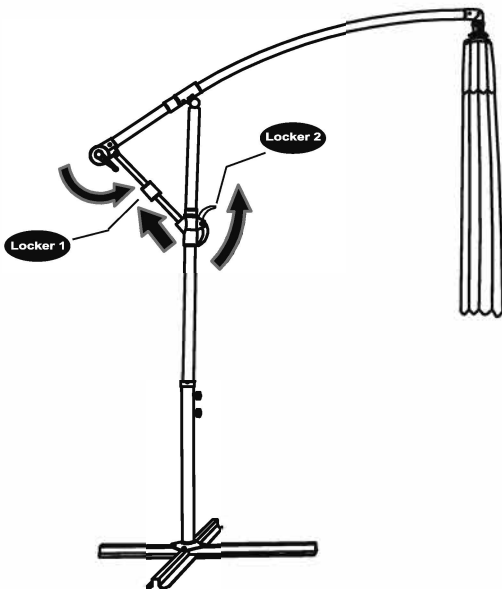
Step 6



Step 7

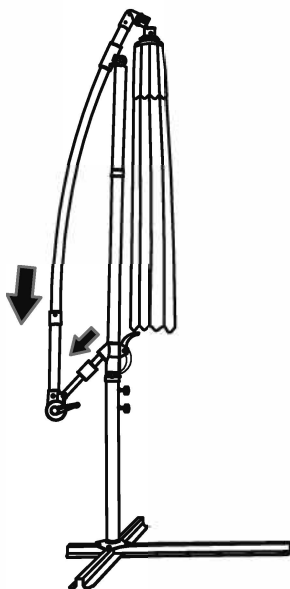


## Stap 8



- Zorg ervoor dat je de twee vergrendelingen (locker) losmaakt voordat je het parasoldoek naar beneden trekt.

## Stap 9



## Onderhoud van de parasol

### Reiniging en onderhoud

#### **Zorg- en reinigingsinstructies voor metalen frames:**

- Was de stalen onderdelen regelmatig volgens de onderstaande instructies en gebruik vervolgens autowas of een vergelijkbaar product voor extra bescherming.
- Om uw parasol schoon te maken, veegt u deze af met een milde zeep en water en spoelt u grondig af. Gebruik geen bleekmiddel, zuren, oplosmiddelen of schuurmiddelen op dit product. Zorg ervoor dat uw parasol volledig droog is na het reinigen.
- Als de geleverde afwerking beschadigd raakt en het kale metaal zichtbaar wordt, reinig het oppervlak dan grondig en behandel het met een retoucheerverf.
- Gebruik periodiek een geschikt smeermiddel of waterverdringer op bouten en verbindingen en controleer het frame op waterophoping; leeg indien aanwezig.
- Bewaar uw parasol tijdens ongunstige weersomstandigheden of in de winter binnen of onder een geschikte hoes.
- Voordat u het opbergt of bedekt, zorg ervoor dat uw meubels schoon en volledig droog zijn.
- Controleer periodiek de stevigheid van bouten en bevestigingen. Draai ze aan indien nodig.

#### **Zorg- en schoonmaakinstructies voor de parasolkap:**

- Om de stof te reinigen, gebruik een zwakke oplossing van warm water en waspoeder of wasmiddel. Zorg ervoor dat een geschikte schone witte doek wordt gebruikt en laat de stof volledig aan de lucht drogen. Voor hardnekkiger vlekken of morsingen behandelt u deze indien nodig met een commerciële vlekverwijderaar voor stof (volg altijd de instructies van de fabrikant). Test altijd op een klein gebied om de geschiktheid te controleren. Gebruik geen bleekmiddel, zuren, oplosmiddelen of schuurmiddelen op deze parasol.

# Problemen & oplossingen

## **Bouten ontbreken?**

Al onze bevestigingen komen in verzegelde blisterverpakkingen, dus alle bouten, enz. moeten zijn inbegrepen. Sommige van onze meubels bevatten meer dan één bevestigingspakket in de doos (bijv. 1x tafelpakket en 1x stoelpakket), dus zorg ervoor dat de doos grondig wordt gecontroleerd.

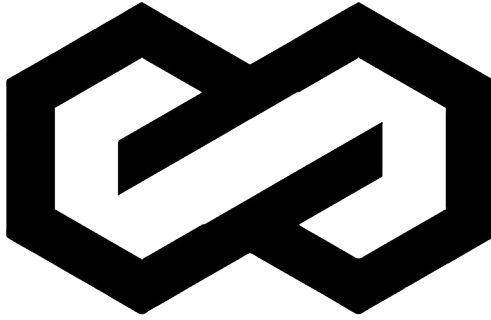
**Top Tip:** Voordat je je meubels monteert, doe al je bevestigingen in een plastic bak en sorteer ze op maat en type. Dit maakt de montage sneller en gemakkelijker en voorkomt het verlies van onderdelen. Je kunt ook deze instructies, de meegeleverde gereedschappen en eventuele reserveonderdelen in de doos bewaren voor toekomstig gebruik.

## **Onderdelen sluiten niet aan of gaten zitten op de verkeerde plaats?**

Zorg ervoor dat je de onderdelen op de juiste manier hebt gemonteerd. Waar mogelijk hebben we onderdelen gelabeld om dit duidelijk te maken, maar in sommige gevallen is het nog steeds mogelijk om onderdelen verkeerd te monteren, waardoor het product niet goed in elkaar past.

## **Bouten passen niet?**

Al onze platte verpakkingsmeubels zijn ontworpen en vervaardigd met specifieke toleranties. Soms vereist dit dat onderdelen in een specifieke volgorde worden gemonteerd, dus volg altijd de montage-instructies. Draai geen bevestigingen aan totdat alles op zijn plaats zit. Het aandraaien van bouten voordat alle onderdelen zijn gemonteerd, kan het te strak maken om andere onderdelen te passen. Draai alle bevestigingen los en probeer de bouten opnieuw te plaatsen.



**INFINITY**

**G O O D S**

**Infinity Goods B.V.**

Spinnerij 55  
1185 ZS, Amstelveen  
The Netherlands

Made in China