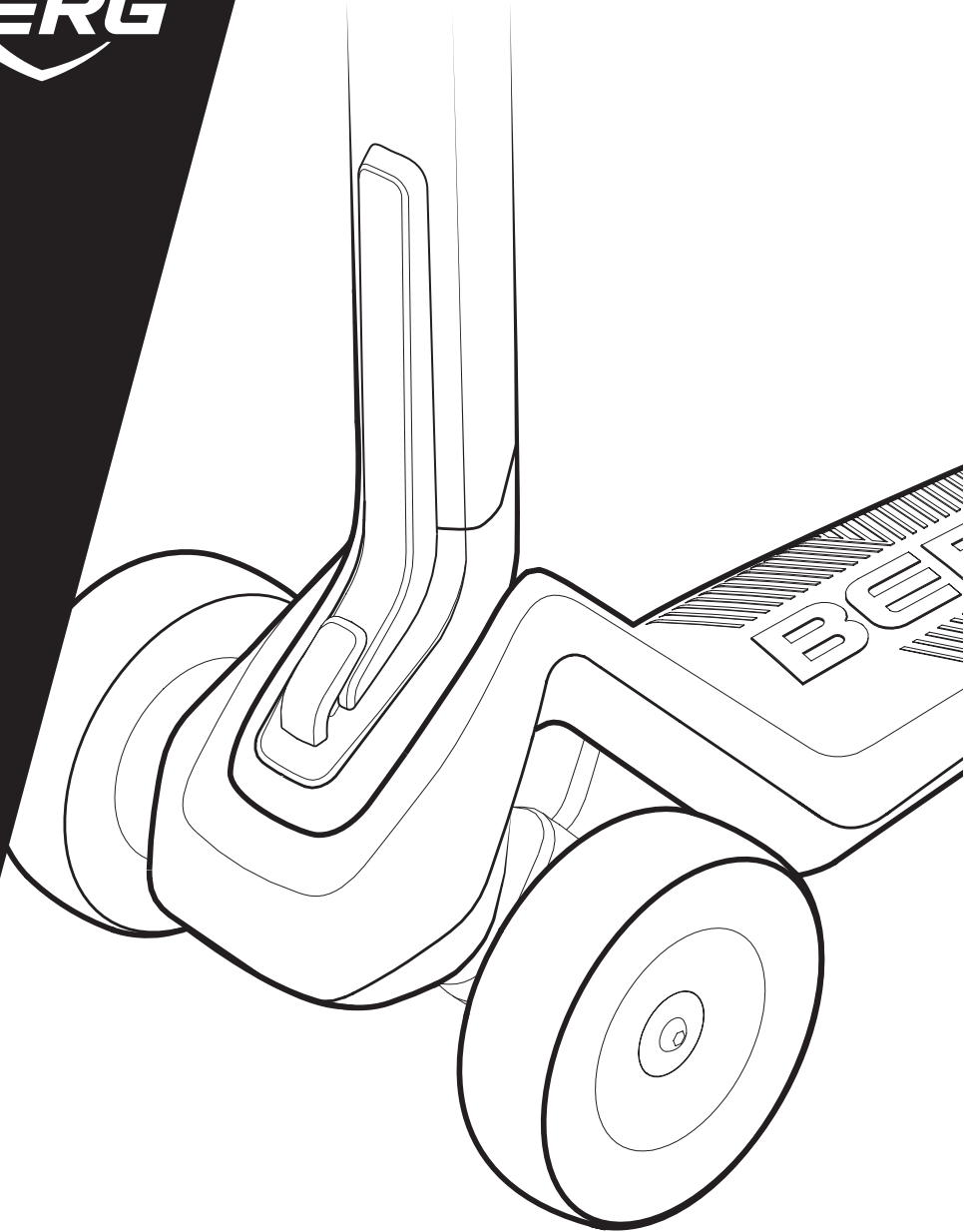




**BERG NEXO** *FOLDABLE*



**BERG**



**WELCOME  
TO OUR  
WORLD**

**IT'S YOUR  
NOW**

**ME**

**S**

***HI BERGER*** This BERG will make you jump, ride and fly the outdoors. With fresh air in your hair and this BERG at your side, you feel strong wherever you fly. Feel confident, even when the road ahead is bumpy. Feel at home, the moment you step outside. Because you know the sky is yours. And you are about to touch it.

# **REGISTER YOUR BERG**



Register your new BERG product now, unlock free extras and become a true BERGER via

[BERGtoys.com/registration](https://BERGtoys.com/registration)

## **CONTENT**

**What is in the box?** 4

*Make sure you have everything.*

**How to install it?** 5

*Follow the steps, easy as that.*

**Build to last!** 7

*How to use and maintain.*

**What to know?** 11

*Warnings, info and warranty.*

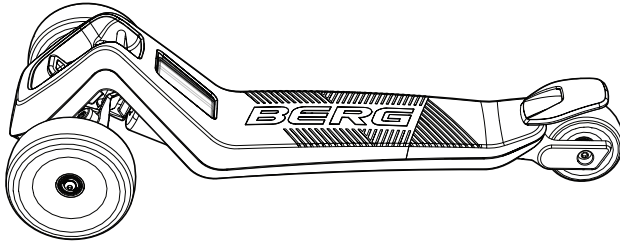
**Ready to go!**

*The outdoors is yours. Enjoy it.*

Although we know you can do it yourself, please read the manual carefully and check out our instruction videos on [YouTube.com/BERGtoys](https://YouTube.com/BERGtoys)

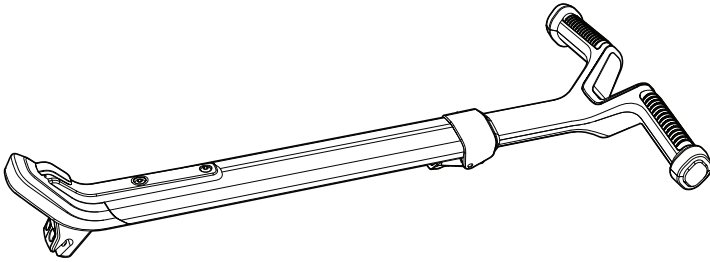


# UNPACKING



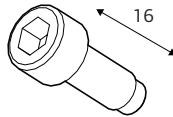
1

1x



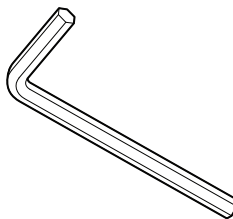
2

1x



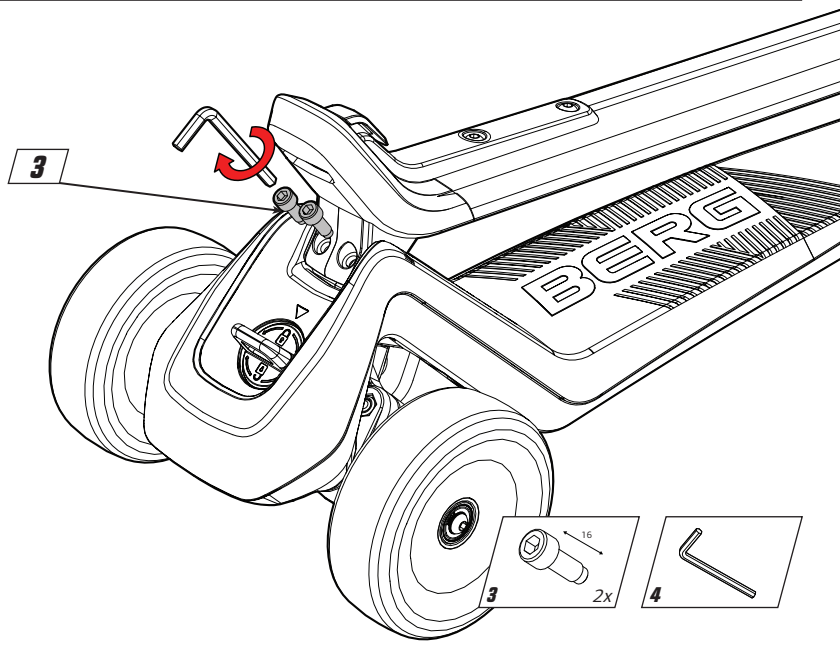
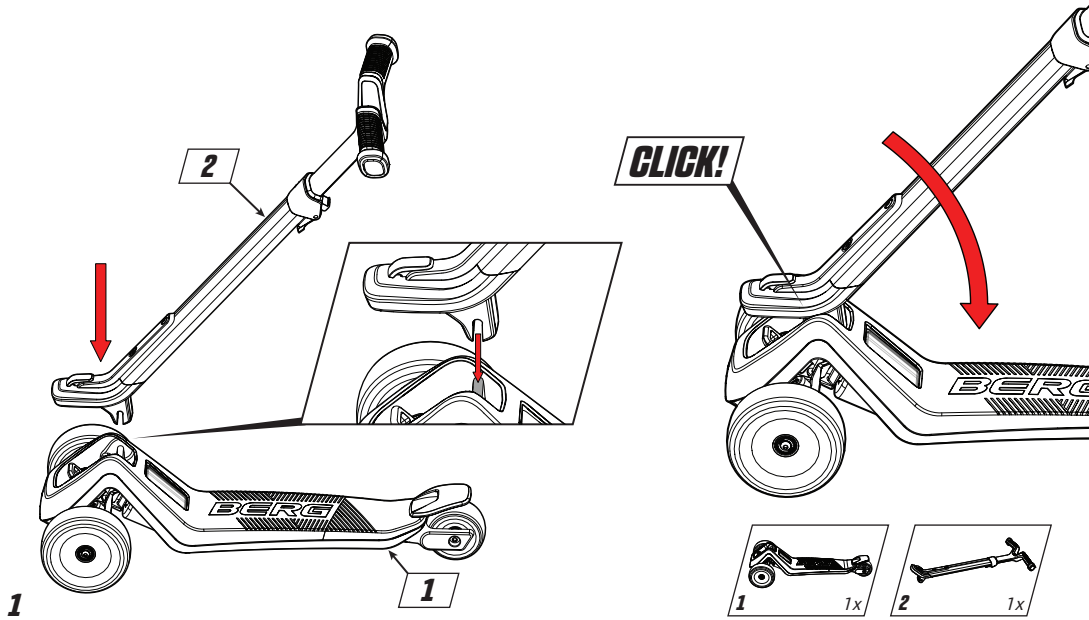
3

2x

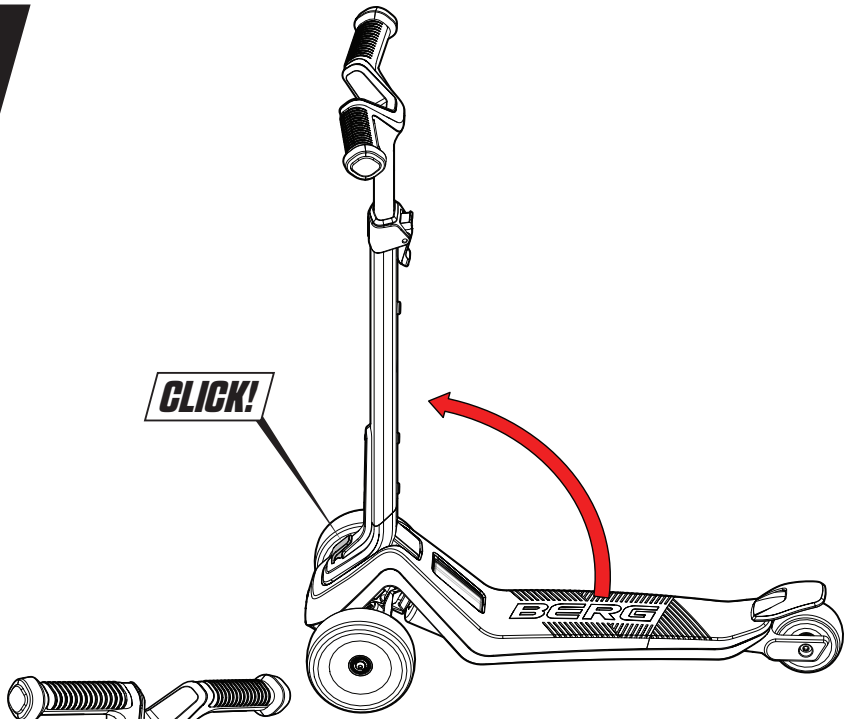


4

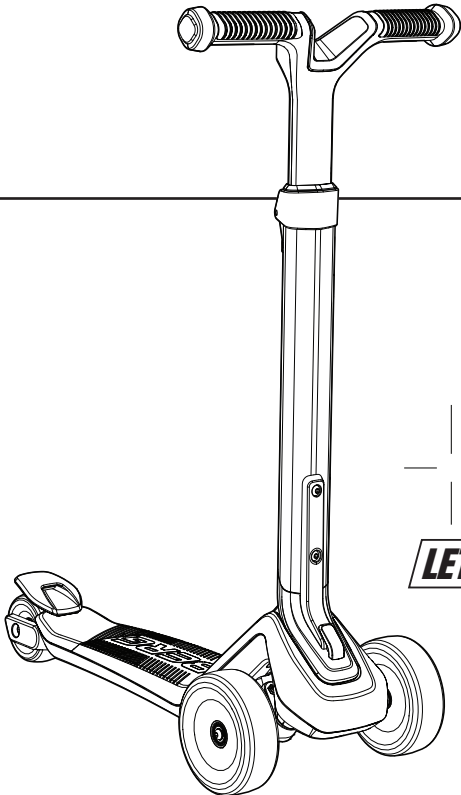
# INSTALLATION



# ON

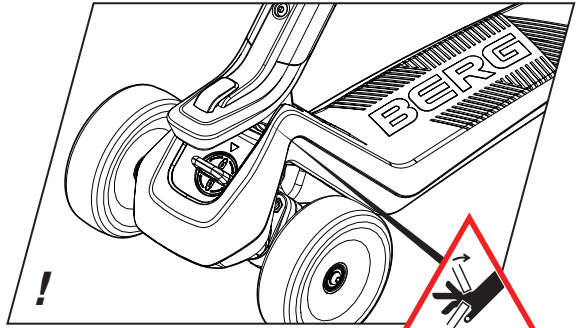
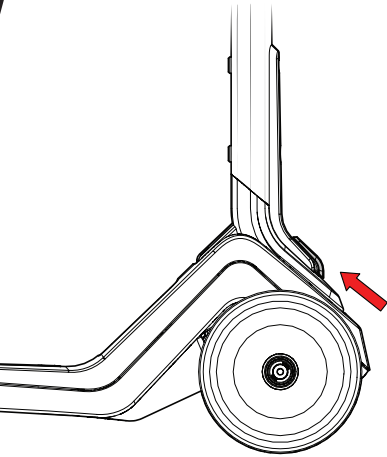


**3**

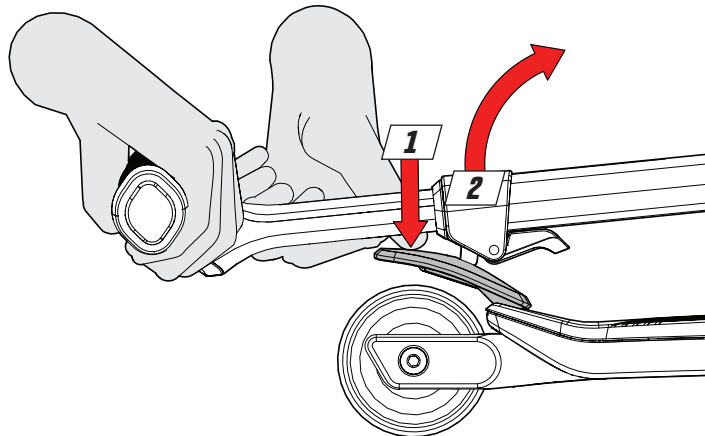
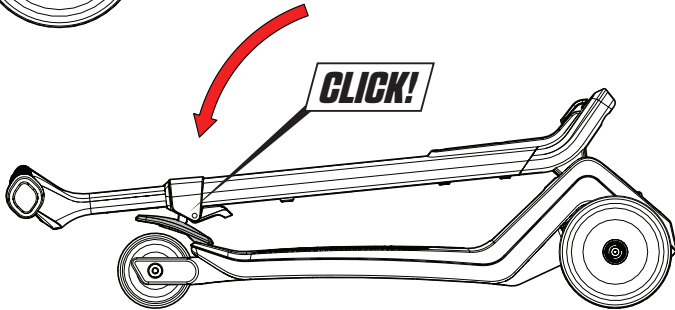


**4**

# USE / MAINT

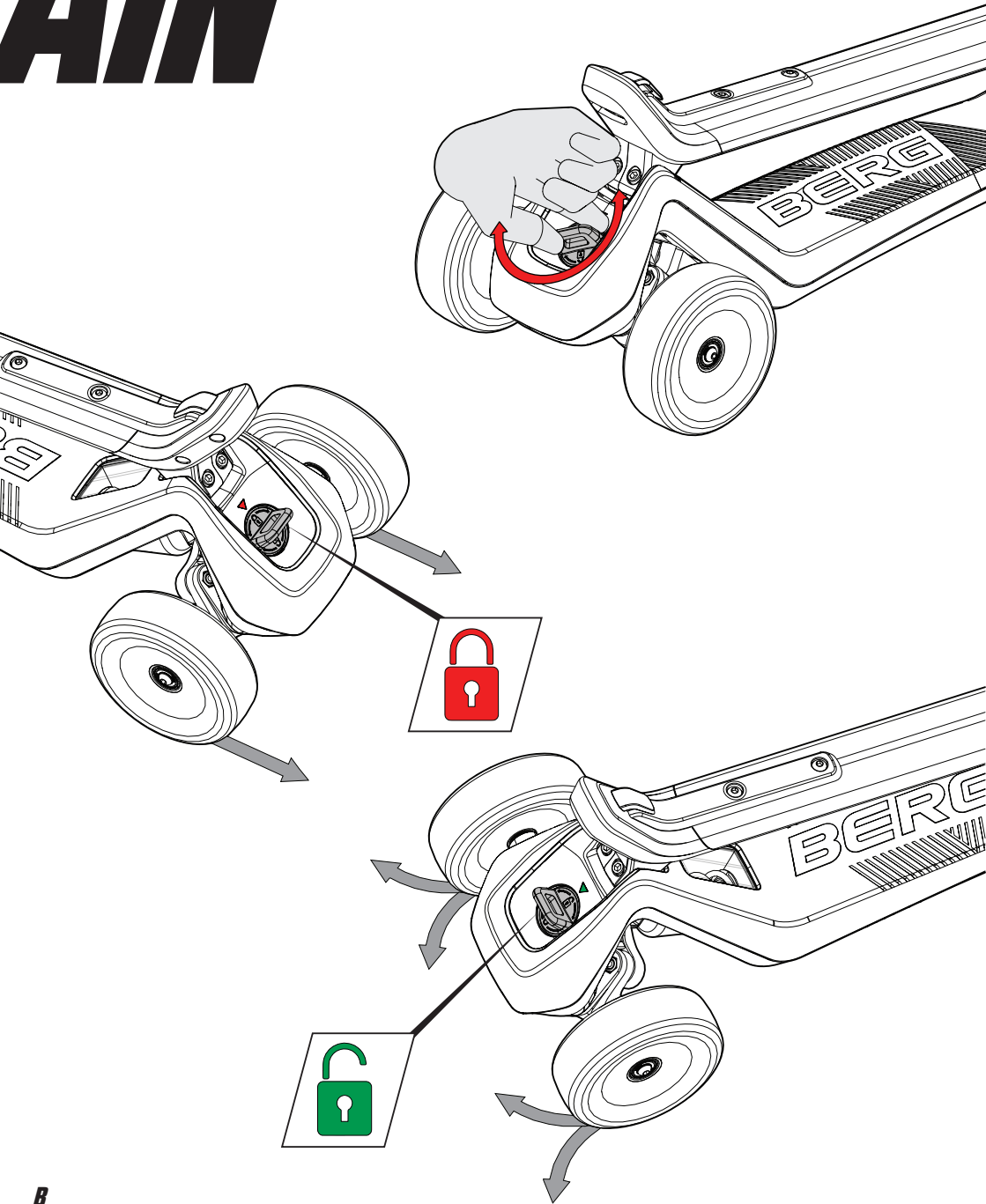


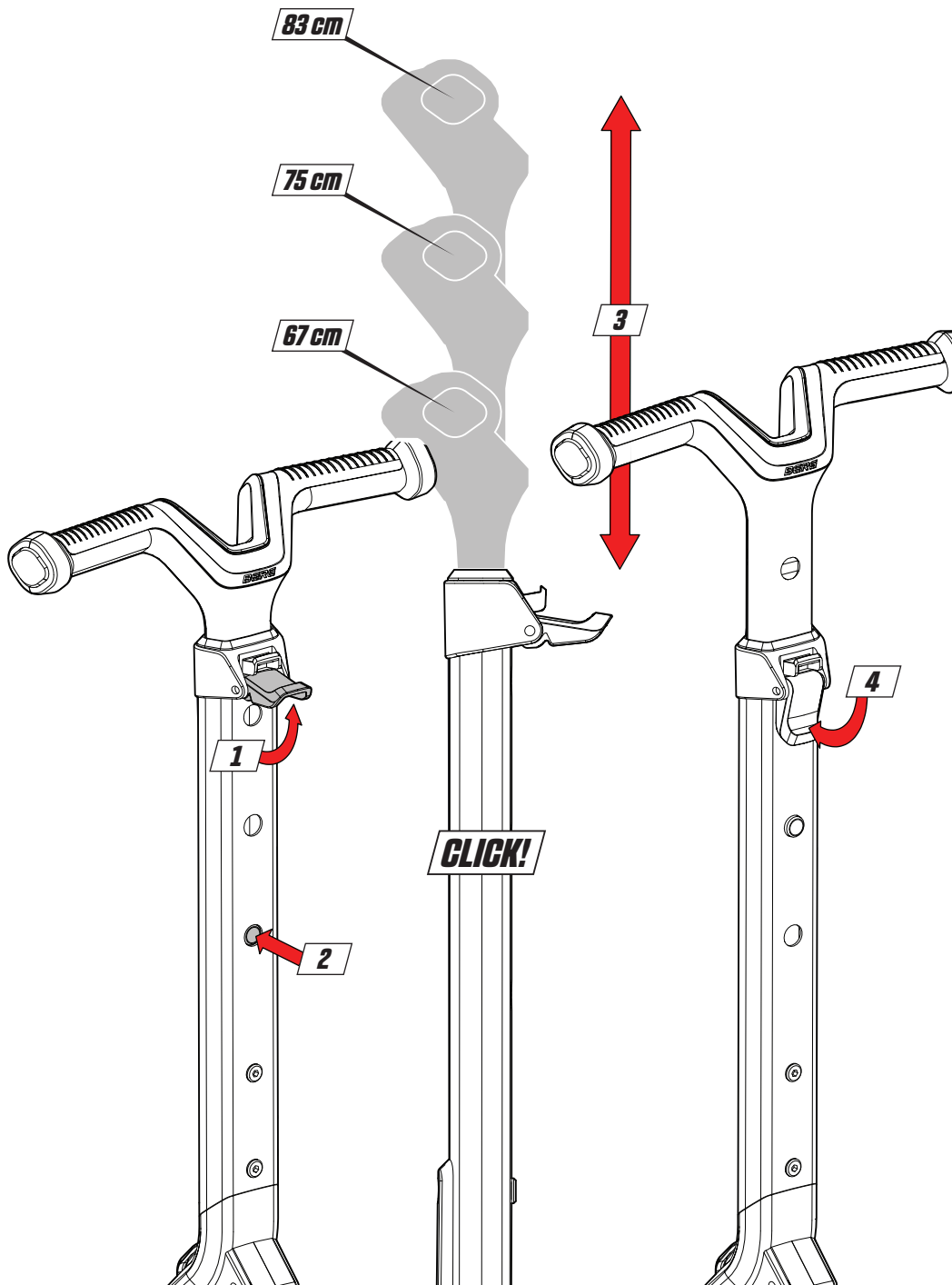
**PINCHING  
HAZARD**

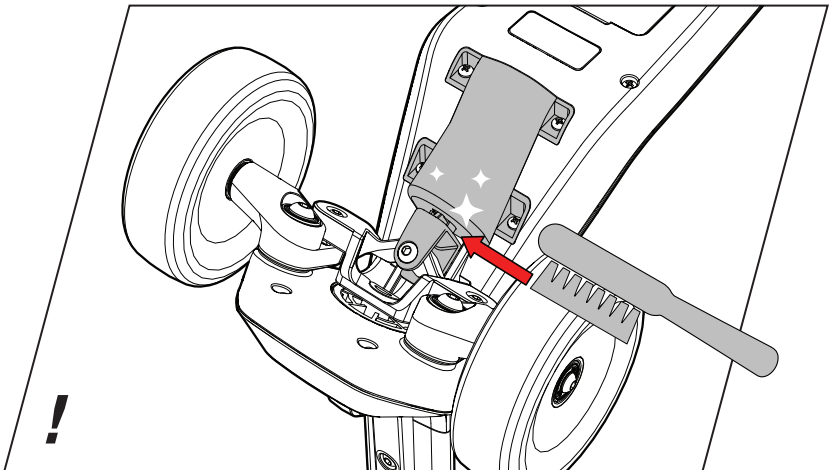
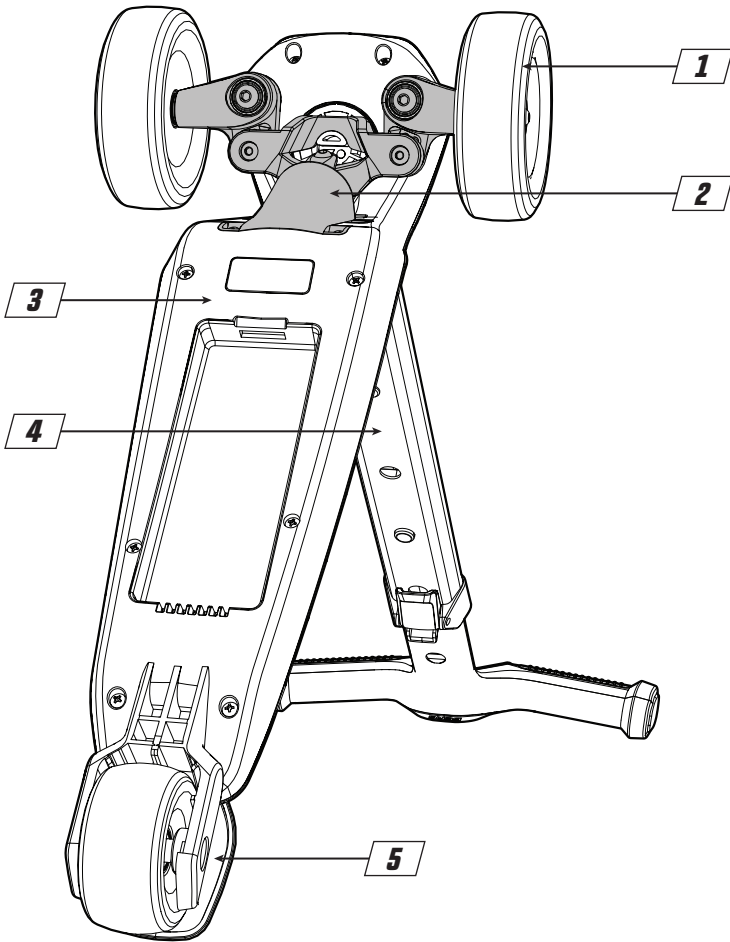




# TAIN







# ENGLISH

## 1. Warnings!

- Adult supervision required.
- Handlebar folding and unfolding shall be done by an adult. The toy scooter can only be used by children once the adjustment is done.
- Warning! Protective equipment should be worn. Not to be used in traffic. 50kg max.
- Always wear shoes with rubber soles when using the product.
- Avoid sharp bumps, drainage grates and sudden surface changes. The toy scooter may suddenly stop.
- Avoid surfaces with water, sand, gravel, dirt, leaves and other debris. Wet weather impairs traction, braking and visibility.
- Be aware of loose hanging pieces of clothing such as scarves and shoelaces. These can become entangled in moving parts, which can lead to accidents.
- Never ride if you are under the influence of alcohol, drugs or medicines that can negatively affect your reaction time or powers of observation.

## 2. User guidelines

BERG or the dealer cannot be held responsible for improper use of this product. Read these guidelines before use to properly and safely use this product. BERG cannot be held responsible for any omissions in this manual.

### 2.1 Safety

Children (under 12) may only use the product under the guidance of an adult. Always pay attention to the highest possible safety measures. If you have questions or are not sure of something, then visit your local dealer or contact BERG.

### 2.2 User instructions

Only use your BERG product as instructed below. Any unauthorized use could result in serious injuries to the user and/or the product.

#### 2.2.1 Before use

- Check and secure all fasteners before every ride.
- Replace worn or broken parts immediately.
- Unfold the toy scooter correctly. Press the rear brake towards the wheel and pull the top of the handlebar up by hand until it is all the way up. Make sure the steering lock is in the correct horizontal position. The handlebar is in the correct position once you hear a 'click'. See images at the beginning of this manual.
- Adjust the handlebar height, according to the size of the user. Make sure that the locking devices are correctly locked. Step 1: Make sure that the round knob is entirely fitted through the hole of the handlebar. Step 2: Make sure the lever is pushed downwards against the handlebar. See images at the beginning of this manual.
- Make sure the steering mechanism, brake and wheels are functioning correctly.
- The adult is responsible for instructing the child how to operate this product.

#### 2.2.2 During use

- To fold the toy scooter correctly: Press the button at the bottom of the handlebar and push the handlebar backwards against the rear brake. Push the handlebar a bit further until you hear a 'click'. See images at the beginning of this manual. To unfold the toy scooter see '2.2.1 Before use'.
- The toy should be used with caution since skill is required to avoid falls or collisions causing injury to the user or third parties.
- Ride at a suitable speed where you have control.
- Going downhill considerably increases your speed and accidents can occur. The braking distance will also be longer! It is not allowed to use this product on hills or slopes (up and downhill), there is a risk the product can tip over.
- Do not place any unnecessary object on or against the handlebar. Make sure that the handlebar always functions properly.

### 2.2.3 Braking

- Always brake using the rear brake.
- To brake, just step on the pedal at the end of the deck with your heel. The pedal should be touching the rear wheel to brake.
- The brake will get hot from continuous use. Do not touch after braking.
- The brake is not designed to decelerate from high downhill speeds.

### 2.3 Restrictions for use

- Do not ride backwards at great speeds. Doing this could make you lose control.
- Collisions or other stunts increase the chance of injury to both the user and the product and are not allowed.
- Avoid contact with moving parts while riding the product.
- Do not get on or off the product while it is moving.
- Not to be used by children weighing more than 50kg due to insufficient strength.
- Do not ride at night.

### 2.4 Accessories

- Only use accessories approved by BERG and that are specifically developed for this product.
- For correct use and installation of an accessory please refer to the accompanying manual.
- All accessories should be assembled by an adult and supervised by an adult during use.

## 3. Maintenance

Some maintenance is necessary in order to use the BERG product and have fun with it for a long time. This chapter describes how, how often, and which maintenance must be carried out.

### 3.1 Maintenance scheme

See page 10, section D for explanatory image.

#### **Daily**

---

##### *Wheels (1)*

- Check for wear.
- Clean bearings if necessary.

##### *Brake (5)*

- Check if the brake still functions properly.

#### **Monthly**

---

##### *Handlebar (4)*

- Check if it is still tightly connected to the deck.
- Check if all three height positions can be securely locked.

##### *Steering mechanism (2)*

- Make sure any dirt is wiped off. Especially area marked below by arrow.
- Check all nuts and bolts.
- Clean bearings if necessary.

#### **Half Yearly**

---

##### *Handlebar (4)*

- Clean the plastic parts and check for damage.
- Check all bolts and make sure they are still tight.

##### *Deck (3)*

- Clean the plastic parts and check for damage.
- Check all screws and make sure they are still tight.

### 3.2 Maintenance activities

Clean the toys scooter with a damp, soft cloth every time when you have finished using it. Never use abrasive or solvent-based cleaning solutions to clean the product. Store the product preferably in a dry and dust-free space.

### 3.2.1 Wheels

- The PU wheels wear down with time and can be damaged if used frequently on rough surfaces. The rear wheel on which the brake is applied is particularly affected after several hours of braking. Replace if necessary. Damaged wheels or rims can lead to accidents! The wheels must not come into contact with oil, grease or fuel.
- The wheels might not rotate smoothly anymore when the bearings are affected by sand, water or filthiness. Clean the bearings or replace them if necessary.

### 3.2.2 Deck, brake & steering mechanism

- Check if the parts of the steering mechanism still rotate smoothly. Sand, water or filthiness might affect good functioning. For cleaning, use warm water or a damp cloth. Especially the area marked by arrow, see image. Check if all nuts and bolts are still tight and in a good condition. Tighten or replace if necessary.
- The screws can become loose or worn out after a long period of use. Check if all screws are still tight and in a good condition. Tighten or replace if necessary.
- The brake should only be touching the rear wheel when applying pressure to it. Make sure it bends back after each time you brake. Replace if necessary.

### 3.2.2 Handlebar

- The handlebar and the deck should always be tightly connected. Check this by leaning left and right. Any play between these parts makes it more difficult to steer properly.
- Check if all three height positions can be securely locked. The handlebar will get wobbly if the clamp doesn't function properly.
- The bolts can become loose or worn out after a long period of use. Check if all bolts are still tight and in a good condition. Tighten or replace if necessary.

## 4. Warranty

### 4.1 Warranty period

BERG products are of excellent quality. To provide you with years of carefree fun with our products, BERG offers you a functionality warranty. A functionality warranty is a warranty regarding its functional use. Please consult the table below for the terms of this warranty.

<i>Deck*</i>	<i>3 years</i>
<i>Parts</i>	<i>3 years</i>
<i>Wheels</i>	<i>0 years</i>
<i>Brake</i>	<i>0 years</i>

\*The functionality warranty on the deck can be increased with 1 year if the product is being registered within 1 month after purchase.

Parts that are liable to wear and tear (such as wheels and brake) are excluded from warranty.

Check [www.bergtoys.com](http://www.bergtoys.com) for extensive warranty regulations.

### 4.2 Warranty regulations

The owner of the product can only claim a warranty by presenting the original bill of the purchase. The warranty only applies to material and construction faults and with respect to this product or parts thereof. The warranty lapses if:

- The product is incorrectly and/or carelessly used;
- Use of the product is not in accordance with its purpose;
- The product is not assembled and maintained in conformance with the user manual;
- Technical repairs to the product are not carried out in a professional way;
- Parts mounted afterwards do not meet technical specifications of the product involved or have not been mounted correctly;
- Added parts or replaced parts are no official BERG spare parts or accessories;
- Deficiencies arise as a result of climate influences, such as rust or normal weathering of the paint work;
- The product has been used for rental purposes or in any other way made available to several unspecified persons.

Under no circumstances can BERG be held responsible for damage to the products (of parts thereof) as a result of:

- Incorrect adjustment of the handlebar;
- Replacement of parts such as the wheels not being carried out in time.

During the warranty period, all material and construction faults assessed by BERG will be repaired or replaced at the discretion of BERG.

The owner of the product can only lay claim under this warranty by returning to the company where the product was bought. Besides the complaint, take the product serial number and original purchase receipt with you. You can find the serial number on the frame of the product.

If the claim under the warranty is refused, all costs incurred must be paid by the owner.

The warranty is not transferable to third parties.

***LET'S GO!***

# NEDERLAND

## 1. Waarschuwingen!

- Toezicht door volwassene vereist.
- Het in- en uitklappen van het stuur moet door een volwassene worden gedaan. De step mag pas door kinderen gebruikt worden als deze handeling is voltooid.
- Waarschuwing! Beschermingsmiddelen dragen. Niet gebruiken in het verkeer. Max. 50kg.
- Draag altijd schoenen met een rubberen zool bij gebruik van het product.
- Vermijd grote oneffenheden, afwateringsgaten en plotselinge veranderingen in het oppervlak. De step kan plotseling tot stilstand komen.
- Vermijd plassen, zand, grind, bladeren en ander vuil. Nat weer verslechtert de tractie, het remmen en het zicht.
- Pas op voor loshangende delen aan kleren zoals losse koordjes, sjaals, schoenveters e.d. Deze kunnen verstrikt raken in bewegende delen wat kan leiden tot ongelukken.
- Rijd nooit onder invloed van alcohol, drugs of medicijnen die een negatief effect kunnen hebben op uw reactietijd of oplettenheid.

## 2. Gebruikersrichtlijnen

BERG of de dealer kan niet verantwoordelijk gehouden worden voor ongepast gebruik. Lees deze richtlijnen voor gebruik, als een instructie om het product op een gepaste en veilige manier te gebruiken. BERG kan niet aansprakelijk gesteld worden voor weglatingen in deze gebruikshandleiding.

### 2.1 Veiligheid

Kinderen (onder 12 jaar) mogen het product alleen gebruiken onder toezicht van een volwassene persoon. Besteed altijd aandacht aan de hoogst geldende veiligheidsinstructies. Als u vragen hebt of niet zeker bent van de informatie, kunt u contact opnemen met uw lokale BERG dealer of BERG.

### 2.2 Gebruiksaanwijzingen

Gebruik uw BERG product alleen zoals aangegeven in de onderstaande instructies. Afwijkend gebruik kan leiden tot serieuze letsels aan de gebruiker of beschadiging van het product.

#### 2.2.1 Voor gebruik

- Controleer voor elke rit de bouten en moeren en draai deze vast, indien nodig.
- Vervang versleten en/of kapotte onderdelen direct.
- Klap de step correct uit. Druk de achterrem richting het wiel en trek de bovenkant van de stuurbuis met de hand omhoog totdat deze helemaal omhoog staat. Zorg ervoor dat het stuurslot in de juiste horizontale positie staat. De stuurbuis zit in de juiste stand zodra u een 'klik' hoort. Zie afbeeldingen in het eerste gedeelte van deze handleiding.
- Stel de stuurhoogte af op de grootte van de gebruiker. Zorg ervoor dat de vergrendelingen juist zijn vastgezet. Stap 1: Zorg ervoor dat de ronde knop volledig door het gat van de stuurbuis past. Stap 2: Zorg ervoor dat de hendel naar beneden tegen de stuurbuis wordt gedrukt. Zie afbeeldingen in het eerste gedeelte van deze handleiding.
- Zorg ervoor dat de stuurmechaniek, de rem en de wielen correct functioneren.
- Volwassenen zijn verplicht om het kind te instrueren hoe het product veilig gebruikt kan worden.

#### 2.2.2 Tijdens gebruik

- Om de step op de juiste manier in te klappen: druk op de knop aan onderkant van de stuurbuis en duw de stuurbuis naar achter tegen de achterrem. Druk de stuurbuis iets verder totdat je een 'klik' hoort. Zie de afbeeldingen in het eerste deel van deze handleiding.
- Het product moet voorzichtig worden gebruikt, omdat vaardigheden nodig zijn om valpartijen en botsingen te voorkomen, die de gebruiker of derden letsel toe kunnen brengen.
- Rijd op een gepaste snelheid waarbij u genoeg controle over de skelter hebt.



- Bergafwaarts rijden verhoogt de snelheid en kan ongelukken veroorzaken. De stopafstand zal hierbij ook langer zijn! Het is daarom niet toegestaan dit product op heuvels en hellingen te gebruiken, zowel heuvel op- als afwaarts, er is een risico dat het product kan kantelen.
- Plaats geen onnodige voorwerpen op of aan het stuur. Zorg dat het stuur altijd goed blijft functioneren.

### 2.2.3 Remmen

- Rem altijd door gebruik te maken van de achterrem.
- Om te remmen trap je simpelweg met je hiel op het pedaal aan het einde van het dek. Het pedaal moet het achterwiel raken om te remmen.
- De rem wordt heet bij continu gebruik. Niet aanraken na het remmen.
- De rem is niet ontworpen om bergafwaarts te remmen bij hoge snelheden.

### 2.3 Regels voor gebruik

- Rijd niet achteruit met hoge snelheid. Dit kan leiden tot verlies van controle.
- Botsingen of andere stunts zorgen voor een hogere kans op letsel aan de bestuurder en het product en zijn niet toegestaan.
- Voorkom contact met de bewegende delen tijdens het rijden.
- Stap niet op of af als het product in beweging is.
- Niet geschikt voor kinderen meteen gewicht van meer dan 50kg wegens te weinig sterkte.
- Rijd niet 's nachts.

### 2.4 Accessoires

- Gebruik alleen accessoires die zijn goedgekeurd door BERG en die specifiek zijn ontworpen voor dit product.
- Voor correct gebruik en installatie van een accessoire verwijzen wij naar de bijbehorende handleiding.
- Alle accessoires dienen te worden gemonteerd door een volwassene en te worden gebruikt onder toezicht van een volwassene.

## 3. Onderhoud

Onderhoud is noodzakelijk om het BERG product te gebruiken en er plezier van te hebben voor een lange tijd. Dit hoofdstuk beschrijft hoe, hoe vaak en welk onderhoud gedaan moet worden.

### 3.1 Onderhoudsschema

Zie pagina 10, sectie D voor verklarende afbeelding.

#### **Dagelijks**

---

##### *Wielen (1)*

- Controleer op beschadigingen en slijtage.
- Maak de lagers schoon indien nodig.

##### *Rem (5)*

- Controleer of de rem nog correct werkt.

#### **Maandelijks**

---

##### *Stuur (4)*

- Controleer of deze nog goed vast zit aan het deck.
- Controleer of alle drie de hoogte posities nog veilig vergrendeld kunnen worden.

##### *Stuurmechaniek (2)*

- Zorg dat vuil wordt verwijderd. Met name in het hieronder aangegeven gemarkeerde gebied.
- Controleer alle bouten en moeren.
- Maak de lagers schoon indien nodig.

#### **Halfjaarlijks**

---

##### *Stuur (4)*

- Maak de plastic delen schoon en controleer op schade.
- Controleer alle bouten en zorg ervoor dat ze nog goed vast zitten.

##### *Deck (3)*

- Controleer de plastic onderdelen op schade en maak ze schoon.
- Controleer of alle schroeven nog goed vast zitten.

### 3.2 Onderhoudswerkzaamheden

Maak de step na gebruik schoon met een vochtige, zachte doek. Gebruik nooit schuurmiddelen of schoonmaakmiddelen op basis van oplosmiddelen om het product te reinigen. Bewaar het product bij voorkeur in een droge en stofvrije ruimte.

#### 3.2.1 Wielen

- De PU wielen slijten met de tijd en kunnen bij veelvuldig gebruik op ruwe oppervlakken beschadigd raken. Het achterwiel waarop wordt geremd, wordt met name aangetast na enkele uren remmen. Vervang indien nodig. Beschadigde wielen of velgen kunnen tot ongevallen leiden! De wielen mogen niet in contact komen met olie, vet of brandstof.
- Het kan zijn dat de wielen niet meer soepel draaien als de lagers worden aangetast door zand, water of vuil. Reinig de lagers of vervang ze indien nodig.

#### 3.2.2 Deck, rem en stuurmechaniek

- Controleer of de delen van de stuurmechaniek nog soepel draaien. Zand, water of vervuiling kunnen de werking beïnvloeden. Voor het reinigen gebruik warm water of een vochtige doek. Speciaal die delen die met een pijl worden aangewezen, zie afbeelding. Controleer of alle moeren en bouten nog vast zitten en in goede staat verkeren. Draai vast of vervang indien nodig.
- De schroeven kunnen na langdurig gebruik losraken of slijten. Controleer of alle schroeven nog vast zitten en in goede staat verkeren. Vervang indien nodig.
- De rem mag het achterwiel alleen raken als er druk op wordt uitgeoefend. Zorg ervoor dat deze na het remmen telkens terug buigt. Vervang indien nodig.

#### 3.2.2 Stuur

- Het stuur en het deck moeten altijd stevig met elkaar verbonden zijn. Controleer dit door naar links en rechts te leunen. Speling tussen deze delen maakt het sturen moeilijker.
- Controleer of alle drie de hoogte posities nog veilig vergrendeld/geborgd kunnen worden. Het stuur gaat wiebelen als de klem niet goed functioneert.
- De bouten kunnen na langdurig gebruik losraken of slijten. Controleer of alle bouten nog vast zitten en in goede staat verkeren. Draai vast of vervang indien nodig.

## 4. Garantie

### 4.1 Garantieperiode

De producten van BERG zijn van uitstekende kwaliteit. Om je jarenlang zorgeloos speelplezier te bezorgen met onze producten, biedt BERG een functionaliteitsgarantie. Een functionaliteitsgarantie met betrekking tot het functionele gebruik. Raadpleeg de onderstaande tabel voor deze garantie.

<i>Deck*</i>	<i>3 jaar</i>
<i>Onderdelen</i>	<i>3 jaar</i>
<i>Wielen</i>	<i>0 jaar</i>
<i>Rem</i>	<i>0 jaar</i>

\*Deze functie garantie kan met 1 jaar verhoogd worden als je het product binnen een maand na aanschaf registreerd.

Onderdelen die aan slijtage onderhevig zijn (zoals wielen en rem) zijn in het geheel uitgesloten van garantie.

Voor uitgebreide garantiebepalingen, zie [www.bergtoys.com](http://www.bergtoys.com).

### 4.2 Garantie verordening

De eigenaar van het product kan slechts aanspraak maken op de garantie door de originele aankoopnota aan te bieden. De garantie geldt alleen voor materiaal- en constructiefouten met betrekking tot dit product en de onderdelen. De garantie vervalt wanneer:

- Dit product onjuist en/of onzorgvuldig gebruikt is;
- Het gebruik niet in overeenstemming met de bestemming is;
- Dit product niet conform het instructieboekje geassembleerd en onderhouden is;
- Technische reparaties aan dit product niet op vakkundige wijze verricht zijn;
- Naderhand gemonteerde onderdelen gebruikt zijn die niet overeen komen met de technische specificaties van het betreffende product, of onjuist gemonteerd zijn;
- Naderhand toegevoegde onderdelen of vervangen onderdelen geen officiële BERG onderdelen of accessoires zijn;
- Gebreken ontstaan als gevolg van klimatologische invloeden, zoals roest of normale verwerking van de lak;
- Het product wordt gebruikt voor verhuur of op ander wijze aan meerdere ongespecificeerde personen ter beschikking staat.

Onder geen enkele omstandigheden kan BERG verantwoordelijk worden gehouden voor de schade van producten (of onderdelen) als gevolg van:

- Onjuiste aanpassing van het stuur;
- Het niet tijdig vervangen van onderdelen, zoals bijvoorbeeld de wielen.

Gedurende de garantieperiode zullen alle door BERG vastgestelde materiaal- of constructiefouten ter keuze van BERG worden gerepareerd, dan wel worden vervangen.

De eigenaar kan van dit product slechts aanspraak maken op de garantie door terug te keren naar het bedrijf waar het product gekocht is. Hierbij is het cruciaal dat naast de klacht, ook de originele verkoopbon en het serienummer aangeleverd wordt. Het serienummer is te vinden op het frame van je skelter.

Indien de garantieaanvraag afgewezen wordt, zijn alle gemaakte kosten voor rekening van de eigenaar van het product.

Deze garantie is niet overdraagbaar aan derden.

***LET'S GO!***

# DEUTSCH

## 1. Warnungen!

- Beaufsichtigung durch einen Erwachsenen erforderlich.
- Das Ein- und Ausklappen des Lenkers muss von einem Erwachsenen vorgenommen werden. Der Scooter darf von Kindern erst dann benutzt werden, wenn die Einstellung vorgenommen wurde.
- Achtung! Mit Schutzausrüstung zu benutzen. Nicht im Straßenverkehr zu verwenden. 50kg max.
- Bei der Verwendung des Produkts immer Schuhe mit Gummisohlen tragen.
- Scharfe Unebenheiten, Abflusslöcher und plötzliche Oberflächenveränderungen sind zu vermeiden. Der Scooter kann plötzlich stehen bleiben.
- Oberflächen mit Wasser, Sand, Kies, Schmutz, Laub und anderen Verunreinigungen sind zu vermeiden. Nasses Wetter beeinträchtigt die Traktion, das Bremsen und die Sicht.
- Achten Sie auf lose herabhängende Kleidungsstücke wie z. B. Schals und Schnürsenkel. Diese können sich in beweglichen Teilen verfangen, was zu Unfällen führen kann.
- Fahren Sie niemals, wenn Sie unter dem Einfluss von Alkohol, von Drogen oder von Medikamenten stehen, die sich negativ auf Ihre Reaktionszeit oder Ihr Auffassungsvermögen auswirken können.

## 2. Benutzerhinweise

BERG oder der Händler können nicht für eine unsachgemäße Benutzung dieses Produkt verantwortlich gemacht werden. Lesen Sie vor der Benutzung die Hinweise durch, um eine sachgemäße und sichere Benutzung dieses Produkts sicherzustellen. BERG kann nicht für Versäumnisse hinsichtlich der Einhaltung dieser Anleitung verantwortlich gemacht werden.

### 2.1 Sicherheit

Kinder (unter 12 Jahren) dürfen das Produkt ausschließlich unter der Aufsicht eines Erwachsenen benutzen. Halten Sie stets die

größtmöglichen Sicherheitsmaßnahmen ein. Suchen Sie bei Fragen oder Unklarheiten Ihren lokalen Händler auf oder kontaktieren Sie BERG.

### 2.2 Benutzeranweisungen

Benutzen Sie Ihr BERG-Produkt ausschließlich entsprechend der unten stehenden Anweisungen. Eine unzulässige Benutzung kann schwere Verletzungen des Benutzers und/oder Beschädigungen des Produkts nach sich ziehen.

#### 2.2.1 Vor der Benutzung

- Vor jeder Fahrt alle Befestigungen überprüfen und sichern.
- Abgenutzte oder kaputte Teile sofort austauschen.
- Den Scooter richtig aufklappen. Die hintere Bremse in Richtung Rad drücken und den oberen Teil des Lenkers mit der Hand ganz nach oben ziehen. Sicherstellen, dass sich das Lenkradschloss in der richtigen horizontalen Position befindet, sobald ein „Klick“ zu hören ist. Siehe Bilder am Anfang dieser Anleitung.
- Die Lenkhöhe entsprechend der Größe des Benutzers einstellen. Darauf achten, dass die Verriegelungsvorrichtungen richtig eingerastet sind. Schritt 1: Vergewissern Sie sich, dass der runde Knopf vollständig in das Loch des Lenkrohrs eingesteckt ist. Schritt 2: Stellen Sie sicher, dass der Hebel nach unten gegen das Lenkrohr gedrückt wird. Siehe Bilder am Anfang dieser Anleitung.
- Sicherstellen, dass der Lenkmechanismus, die Bremse und die Räder richtig funktionieren.
- Erwachsene sind dafür verantwortlich, Kinder in der Bedienung dieses Produkts zu unterweisen.

#### 2.2.2 Bei der Benutzung

- So wird der Scooter richtig zusammengeklappt: Drücken Sie den Knopf am unteren Ende des Lenkrohrs und schieben Sie das Lenkrohr nach hinten gegen die Hinterradbremse. Das Lenkrohr ein wenig weiter schieben, bis ein „Klick“ zu hören ist. Siehe Bilder am Anfang dieser Anleitung. Zum Aufklappen des Scooters siehe '2.2.1 Vor dem Gebrauch'.

- Das Spielzeug ist mit Vorsicht zu benutzen, da es Geschick bedarf, Stürze oder Kollisionen zu vermeiden, die zu Verletzungen des Benutzers oder Dritter führen.
- Fahren Sie mit einer angemessenen Geschwindigkeit, die Sie kontrollieren können.
- Abfahrten erhöhen Ihre Geschwindigkeit erheblich, sodass sich Unfälle ereignen können. Außerdem ist der Bremsweg länger! Dieses Produkt darf nicht an Hügeln oder Abhängen (bergauf und bergab) benutzt werden, da ein Risiko darauf besteht, dass das Produkt umfällt.
- Platzieren Sie keine unnötigen Objekte auf oder an dem Lenkrad/der Lenkstange. Stellen Sie sicher, dass das Lenkrad/die Lenkstange stets ordnungsgemäß funktioniert.

### 2.2.3 Bremsen

- Immer mit der Hinterradbremse bremsen.
- Zum Bremsen einfach mit der Ferse auf das Pedal am Ende des Decks treten. Das Pedal muss zum Bremsen das Hinterrad berühren.
- Die Bremse wird durch die ständige Benutzung heiß. Nach dem Bremsen nicht mehr berühren.
- Die Bremse ist nicht zum Abbremsen von hohen Geschwindigkeiten bergab geeignet.

### 2.3 Benutzungseinschränkungen

- Unterlassen Sie das Rückwärtsfahren bei hohen Geschwindigkeiten, da Sie hierdurch die Kontrolle verlieren könnten.
- Kollisionen oder sonstige Stunts erhöhen sowohl das Risiko für Verletzungen des Benutzers als auch für Schäden am Produkt und sind untersagt.
- Vermeiden Sie während des Fahrens mit dem Produkt den Kontakt mit beweglichen Teilen.
- Steigen Sie nicht aus dem Produkt aus oder in das Produkt ein, während dieses in Bewegung ist.
- Das Maximale Benutzergewicht beträgt 50kg.
- Nicht bei Nacht fahren.

### 2.4 Zubehör

- Verwenden Sie nur von BERG freigegebenes Zubehör, das speziell für dieses Produkt entwickelt wurde.
- Für den korrekten Verwendung und Montage des Zubehörs lesen Sie bitte die beiliegende Bedienungs- oder Montageanleitung.
- Alle Zubehörteile müssen von einem Erwachsenen zusammengebaut werden und während der Verwendung von einem Erwachsenen beaufsichtigt werden.

## 3. Wartung

Bestimmte Wartungsaktivitäten sind erforderlich, damit das BERG-Produkt für lange Zeit benutzt werden kann und Freude bereitet. In diesem Abschnitt ist beschrieben, wie oft welche Wartungsaktivitäten durchzuführen sind.

### 3.1 Wartungsplan

Siehe Seite 10, Abschnitt D für ein erklärendes Bild.

#### Täglich

##### *Räder (1)*

- Auf Verschleiß prüfen.
- Falls erforderlich, Lager reinigen.

##### *Bremse (5)*

- Überprüfen, ob die Bremse richtig funktioniert.

#### Monatlich

##### *Lenker (4)*

- Überprüfen, ob sie noch fest mit dem Deck verbunden ist.
- Überprüfen, ob alle drei Höhenpositionen sicher arretiert werden können.

##### *Lenkmechanismus (2)*

- Sicherstellen, dass jeglicher Schmutz abgewischt wird, insbesondere die unten mit einem Pfeil markierte Stelle.
- Alle Bolzen und Muttern überprüfen.
- Falls erforderlich, Lager reinigen.

## Halbjährlich

---

### Lenker (4)

- Kunststoffteile reinigen und auf Schäden prüfen.
- Alle Bolzen prüfen und sicherstellen, dass sie noch fest angezogen sind.

### Deck (3)

- Die Kunststoffteile reinigen und auf Beschädigungen überprüfen.
- Alle Schrauben prüfen und sicherstellen, dass sie noch fest angezogen sind.

## 3.2 Wartungsaktivitäten

Den Scooter jedes Mal mit einem feuchten, weichen Tuch reinigen, wenn er nicht mehr benutzt wird. Niemals Scheuermittel oder lösungsmittelbasierte Reinigungslösungen zur Reinigung des Produkts verwenden. Das Produkt sollte an einem trockenen und staubfreien Ort gelagert werden.

### 3.2.1 Räder

- Die PU-Räder nutzen sich mit der Zeit ab und können bei häufigem Gebrauch auf rauen Oberflächen beschädigt werden. Das Hinterrad, an dem die Bremse angebracht ist, ist nach mehreren Stunden Bremsbetrieb besonders betroffen. Bei Bedarf auswechseln. Beschädigte Räder oder Felgen können zu Unfällen führen! Die Räder dürfen nicht mit Öl, Fett oder Kraftstoff in Berührung kommen.
- Die Räder drehen sich möglicherweise nicht mehr reibungslos, wenn die Lager durch Sand, Wasser oder Schmutz beeinträchtigt sind. Die Lager müssen gereinigt oder bei Bedarf ausgetauscht werden.

### 3.2.2 Deck, Bremse und Lenkmechanismus

- Überprüfen, ob sich die Teile des Lenkmechanismus noch leichtgängig drehen. Sand, Wasser oder Verschmutzungen können die Funktion beeinträchtigen. Bei Bedarf reinigen. Überprüfen, ob alle Bolzen und Muttern noch fest angezogen und in gutem Zustand sind. Bei Bedarf festziehen oder ersetzen.
- Die Schrauben können sich nach längerem Gebrauch lockern oder abnutzen. Überprüfen, ob alle Schrauben noch fest angezogen und in gutem Zustand sind, oder diese bei Bedarf ersetzen.
- Die Bremse sollte das Hinterrad nur berühren, wenn Druck auf sie ausgeübt wird. Überprüfen, ob sie sich nach jedem Bremsvorgang zurückbiegt. Bei Bedarf auswechseln.

### 3.2.2 Lenker

- Der Lenker und das Deck sollten immer fest miteinander verbunden sein. Dies lässt sich überprüfen, indem Sie sich nach links und rechts lehnen. Jegliches Spiel zwischen diesen Teilen erschwert das richtige Lenken.
- Überprüfen, ob alle drei Höhenpositionen sicher arretiert werden können. Der Lenker wird wackelig, wenn die Klemme nicht richtig funktioniert.
- Die Bolzen können sich nach längerem Gebrauch lockern oder abnutzen. Überprüfen, ob alle Bolzen noch fest angezogen und in gutem Zustand sind. Bei Bedarf festziehen oder ersetzen.

## 4. Garantie

### 4.1 Garantiezeitraum

BERG Produkte sind hochwertige Geräte. BERG bietet Ihnen eine Funktionsgarantie für jahrelangen, sorglosen Spielspaß. Eine Funktionsgarantie ist eine Garantie auf die Funktionale Nutzung. Bitte entnehmen Sie der nachfolgenden Tabelle die Laufzeit dieser Garantie (Jahren). Für dieses Produkt gewährt BERG dem Eigentümer die folgenden Garantien:

<i>Deck*</i>	<i>3 Jahre</i>
<i>Teile</i>	<i>3 Jahre</i>
<i>Räder</i>	<i>0 Jahre</i>
<i>Bremse</i>	<i>0 Jahre</i>

\*Diese Funktionsgarantie kann um 1 Jahr verlängert werden, wenn das Produkt innerhalb eines Monats nach dem Kauf registriert wird.

Teile, die dem Verschleiß unterliegen (wie z. B. Räder und Bremsen), sind von der Garantie ausgeschlossen.

Prüfen Sie [www.bergtoys.com](http://www.bergtoys.com) für umfangreiche waranty Vorschriften.

#### 4.2 Garantiebestimmungen

- Die Garantie für dieses Produkt kann nur vom Eigentümer unter Vorlage der Original-Kaufrechnung in Anspruch genommen werden. Die Garantie erstreckt sich ausschließlich auf Material- und Konstruktionsfehler an diesem Produkt und seinen Teilen. Die Garantie erlischt, wenn:
  - das Produkt unsachgemäß oder unsorgfältig verwendet wird;
  - das Produkt zweckentfremdet genutzt wird;
  - das Produkt nicht gemäß der Gebrauchsanweisung montiert und gewartet wird;
  - an dem Produkt unsachgemäße technische Reparaturen vorgenommen werden;
  - nachträglich Teile montiert werden, die nicht den technischen Spezifikationen des Produkts entsprechen, oder nachträglich auf unsachgemäße Weise Teile montiert werden;
  - nachträglich montierte Teile oder Ersatzteile kein offizielles BERG-Zubehör bzw. keine offiziellen BERG-Teile;
  - witterungsbedingte Schäden wie Korrosion oder normale Lackverwitterung entstehen;
  - das Produkt vermietet oder auf andere Weise mehreren un spezifizierten Personen zur Verfügung gestellt wird.

BERG haftet in keinem Fall für Schäden am Produkt oder an Teilen des Produkts, die die Folge sind:

- Falsche Einstellung des Lenkers;
- Nicht rechtzeitiger Austausch von Teilen wie z. B. der Räder.

Während des Garantiezeitraums werden alle von BERG festgestellten Material- oder Konstruktionsfehler nach Wahl von BERG repariert oder ausgetauscht.

Der Eigentümer dieses Produkts kann Anspruch auf Garantie erheben, indem er sich an den Händler wendet, bei dem er dieses Produkt gekauft hat. Neben der Beanstandung werden die Seriennummer des Produkts und der originale Kaufbeleg benötigt. Sie finden die Seriennummer auf dem Rahmen des Produkts.

Bei Ablehnung eines Garantieantrags trägt der Eigentümer des Produkts alle entstandenen Kosten.

Diese Garantie ist nicht auf Dritte übertragbar.

# ***LOS GEHT!***

# FRANÇAIS

## 1. Avertissements!

- La surveillance d'un adulte est nécessaire.
- Le pliage et le dépliage du guidon doivent être effectués par un adulte. La trottinette jouet ne peut être utilisée par les enfants qu'une fois le réglage effectué.
- Attention! Il convient de porter un équipement de protection. Ne pas utiliser sur la voie publique. 50kg max.
- Portez toujours des chaussures à semelles en caoutchouc lorsque vous utilisez le produit.
- Évitez les chocs violents, les plaques d'égout et les changements de surface soudains. La trottinette jouet pourrait s'arrêter soudainement.
- Évitez les surfaces mouillées, et celles avec du sable, du gravier, des feuilles et autres débris. Le temps humide nuit à la traction, au freinage et à la visibilité.
- Faites attention aux vêtements volants tels que les écharpes ou lacets. Ces derniers peuvent s'entremêler dans les pièces en mouvements, pouvant causer ainsi des accidents.
- Ne jamais conduire si vous êtes sous l'influence de l'alcool, drogue ou médicament pouvant avoir un effet négatif sur votre temps de réaction ou votre capacité d'observation.

## 2. Directives destinées aux utilisateurs

BERG ou le vendeur ne peuvent être tenus responsables de la mauvaise utilisation du présent produit. Veuillez lire les présentes directives afin d'utiliser ce produit correctement et en toute sécurité. BERG ne peut être tenu responsable pour toute omission dans le présent manuel.

### 2.1 Sécurité

Les enfants (moins de 12 ans) ne sont autorisés à utiliser ce produit que sous la surveillance d'un adulte. Veuillez toujours faire le plus attention possible aux mesures de sécurité. Si vous avez des questions ou n'êtes pas sûrs d'un point, veuillez rendre visite à votre vendeur ou contacter BERG.

### 2.2 Consignes pour les utilisateurs

Toujours utiliser le produit BERG comme indiqué plus bas. Toute autorisation non autorisée peut entraîner des blessures graves de l'utilisateur et/ou du produit.

#### 2.2.1 Avant utilisation

- Vérifier et bien attacher toutes les fixations avant chaque trajet.
- Remplacez immédiatement les pièces usées ou cassées.
- Dépliez correctement la trottinette jouet. Appuyez sur le frein arrière en direction de la roue et tirez à la main le haut du guidon jusqu'à ce qu'il soit complètement relevé. Veillez à ce que le verrou de direction soit dans la bonne position horizontale lorsque vous entendez un "clic". Voir les images au début de ce manuel.
- Réglez la hauteur de la colonne du guidon en fonction de la taille de l'utilisateur. Veillez à ce que les dispositifs de verrouillage soient correctement verrouillés. Étape 1 : Assurez-vous que le bouton rond est entièrement inséré dans le trou de la colonne de direction. Étape 2 : Assurez-vous que le levier est poussé vers le bas contre la colonne de direction. Voir les images au début de ce manuel.
- Veillez à ce que le mécanisme de direction, le frein et les roues fonctionnent correctement.
- L'adulte porte la responsabilité de donner les consignes à l'enfant pour utiliser ce produit.

#### 2.2.2 Pendant utilisation

- Pour plier correctement la trottinette jouet: appuyez sur le bouton situé en bas de la colonne de direction et poussez la colonne de direction vers l'arrière contre le frein arrière. Poussez la colonne de direction un peu plus loin jusqu'à ce que vous entendiez un "clic". Voir les images au début de ce manuel. Pour déplier la trottinette jouet, voir '2.2.1 Avant l'utilisation'.
- Le jouet doit toujours être utilisé avec précaution car il nécessite des compétences pour éviter les chutes et collisions pouvant blesser l'utilisateur ou des tiers.
- Roulez à une vitesse adaptée et contrôlable.



- Les descentes augmentent considérablement votre vitesse et le risque d'accident. Les distances de freinage seront aussi plus longues ! Il n'est pas autorisé d'utiliser ce produit sur des collines ou des pentes (montantes ou descendantes), il y a un risque de basculement du produit.
- Ne pas placer d'objet non nécessaire sur ou contre le volant / guidon. Veillez à ce que le volant / guidon fonctionne correctement.

### 2.2.3 Freinage

- Freinez toujours en utilisant le frein arrière.
- Pour freiner, il suffit d'appuyer avec le talon sur la pédale située à l'extrémité du plateau. La pédale doit toucher la roue arrière pour freiner.
- Le frein devient chaud en cas d'utilisation continue. Ne le touchez pas après avoir freiné.
- Le frein n'est pas conçu pour décélérer à partir de vitesses élevées en descente.

### 2.3 Limites d'utilisation

- Ne pas rouler vers l'arrière à vitesse élevée. Vous pourriez perdre le contrôle de cette façon.
- Les collisions et autres cascades augmentent les chances de blesser l'utilisateur et d'endommager le produit et ne sont donc pas autorisées.
- Évitez tout contact entre les pièces en mouvement lorsque vous conduisez le produit.
- Ne pas monter ou descendre du produit lorsqu'il est en mouvement.
- Ne doit pas être utilisé par des enfants de plus de 50kg, en raison de la résistance insuffisante.
- Ne roulez pas la nuit.

### 2.4 Accessoires

- Utilisez seulement les accessoires approuvés par BERG et qui sont conçus spécialement pour ce produit.
- Pour une utilisation correctes d'un accessoire, veuillez vous référer au manuel correspondant.
- Tous les accessoires doivent être assemblés par un adulte et leur utilisation supervisée par un adulte.

## 3. Maintenance

Il est nécessaire d'effectuer de la maintenance pour utiliser le produit BERG et s'amuser sur le long terme. Le présent chapitre explique la méthode, la fréquence et le type de maintenance à effectuer.

### 3.1 Schéma de maintenance

Voir page 10, section D pour une image explicative.

#### **Quotidien**

---

##### *Roues (1)*

- Vérifier l'équipement.
- Nettoyez les roulements si nécessaire.

##### *Frein (5)*

- Vérifiez que le frein fonctionne toujours correctement.

#### **Mensuel**

---

##### *Guidon (4)*

- Vérifiez qu'il est toujours bien fixé au plateau.
- Vérifiez si les trois positions de hauteur peuvent être verrouillées en toute sécurité.

##### *Mécanisme de direction (2)*

- Veillez à ce que le mécanisme soit toujours propre. En particulier la zone indiquée ci-dessous par une flèche.
- Vérifiez tous les écrous et boulons.
- Nettoyez les fixations si nécessaire.

## Bi-annuel

### Guidon (4)

- Nettoyez les pièces en plastique et vérifiez les dégâts
- Vérifiez tous les boulons et veillez à ce qu'ils soient toujours bien serrés.

### Plateau (3)

- Nettoyez les pièces en plastique et vérifiez qu'elles ne sont pas endommagées.
- Vérifiez toutes les vis et assurez-vous qu'elles sont toujours bien serrées.

## 3.2 Activités de maintenance

Nettoyez la trottinette avec un chiffon doux et humide après chaque utilisation. N'utilisez jamais de solutions de nettoyage abrasives ou à base de solvants pour nettoyer la trottinette. Rangez le produit de préférence dans un endroit sec et sans poussière.

### 3.2.1 Roues

- Les roues en PU s'usent avec le temps et peuvent être endommagées si elles sont utilisées fréquemment sur des surfaces rugueuses. La roue arrière sur laquelle frotte le frein est particulièrement affectée après plusieurs heures de freinage. Remplacez-la si nécessaire. Des roues ou des jantes endommagées peuvent entraîner des accidents ! Les roues ne doivent pas entrer en contact avec de l'huile, de la graisse ou du carburant.
- Les roues peuvent ne plus tourner correctement lorsque les roulements sont affectés par le sable, l'eau ou la saleté. Nettoyez les roulements ou remplacez-les si nécessaire.

### 3.2.2 Plateau repose-pied, du frein et de la direction

- Vérifiez si les pièces du mécanisme de direction tournent toujours de manière fluide. Du sable, de l'eau ou des saletés peuvent nuire à leur bon fonctionnement. Nettoyez-les si nécessaire. Vérifiez si tous les écrous et boulons sont encore serrés et en bon état. Serrez-les ou remplacez-les si nécessaire.
- Les vis peuvent se desserrer ou s'user après une longue utilisation. Vérifiez si toutes les vis sont encore serrées et en bon état ou remplacez-les si nécessaire.
- Le frein ne doit toucher que la roue arrière lorsque vous exercez une pression dessus. Vérifiez qu'il se replie après chaque freinage. Remplacez-le si nécessaire.

### 3.2.2 Guidon

- Le guidon et le plateau doivent toujours être bien fixés. Vérifiez-le en vous penchant à gauche et à droite. Tout jeu entre ces pièces rend plus difficile le bon fonctionnement de la direction.
- Vérifiez que les trois positions de hauteur peuvent être verrouillées en toute sécurité. Le guidon devient instable si le collier de serrage ne fonctionne pas correctement.
- Les boulons peuvent se desserrer ou s'user après une longue utilisation. Vérifiez si tous les boulons sont encore serrés et en bon état. Serrez-les ou remplacez-les si nécessaire.

## 4. Garantie

### 4.1 Période de garantie

Les produits BERG sont de équipements de qualité supérieure. BERG vous offre garantie fonctionnelle pour vous assurer une utilisation agréable et sans problèmes pendant de longues années. Une garantie fonctionnelle est une garantie portant sur l'utilisation fonctionnelle. Veuillez consulter le tableau ci-dessous pour prendre connaissances des conditions (ans).

Plateau	3 ans
Pièces	3 ans
Roues	0 ans
Frein	0 ans

\*Cette garantie de fonctionnalité peut être augmentée de 1 an si le produit est enregistré dans le mois suivant l'achat.

Les éléments sensibles à l'usure (comme les roues et les freins) ne sont pas couverts par la garantie.

Vérifiez [www.bergtoys.com](http://www.bergtoys.com) pour une vaste réglementation de Garantie retour.

### 4.2 Règlement relatif à la garantie

Le propriétaire de ce produit ne peut faire valoir la garantie que sur présentation de l'original de la facture d'achat. La garantie couvre uniquement les défauts de fabrication et les défauts liés aux matériaux, qui concernent ce produit et les pièces détachées. La garantie devient caduque lorsque: das Produkt unsachgemäß oder unsorgfältig verwendet wird;

- Ce produit a été utilisé de manière erronée et/ou inappropriée;
- L'utilisation n'est pas conforme à celle à laquelle le produit est destiné;

- Ce produit n'a pas été assemblé et entretenu conformément au manuel d'instructions;
- Des réparations techniques sur ce produit n'ont pas été effectuées de manière professionnelle;
- Des pièces qui ne sont pas conformes aux spécifications techniques du produit concerné ont été montées après-coup ou ont été montées de façon erronée;
- Les pièces détachées ajoutées après-coup ou remplacées ne sont pas des pièces détachées ou des accessoires officiels de BERG;
- Des défauts apparaissent suite aux conditions climatiques, comme rouille ou altération normale de la peinture;
- Le produit est utilisé à la location ou est mis d'une autre manière à la disposition de plusieurs personnes non spécifiées.

BERG ne peut en aucun cas être tenu responsable de dommages causés au (aux pièces détachées du) produit en conséquence:

- Mauvais réglage du guidon;
- Le remplacement de pièces telles que les roues n'est pas effectué à temps.

Pendant la période de garantie, tous les défauts de fabrication ou défauts liés aux matériaux, constatés par BERG seront soit réparés soit remplacés, au choix de BERG.

Le propriétaire du produit peut seulement réclamer au titre de cette garantie en revenant à la société où le produit a été acheté. Outre la plainte, prendre le numéro de série du produit et le reçu d'achat originel avec vous. Vous pouvez trouver le numéro de série sur le châssis du produit.

Si la demande de garantie est rejetée, tous les frais occasionnés sont à la charge du propriétaire du produit.

Cette garantie n'est pas cessible à des tiers.

# ***ALLONS-Y!***

# ESPAÑÓLES

## 1. ¡Advertencias!

- Se requiere la supervisión de un adulto.
- El plegado y el desplegado del manillar debe realizarse por un adulto. Los niños solo deberán utilizar el patinete una vez realizado el ajuste.
- Advertencia! Conviene utilizar equipo de protección. No utilizar en lugares con tráfico. 50kg max.
- El usuario siempre deberá llevar zapatos con suelas de goma cuando utilice el producto.
- Deben evitarse baches pronunciados, agujeros de drenaje y cambios repentinos en la superficie. El patinete podría detenerse de repente.
- Deben evitarse superficies como agua, arena, gravilla, suciedad, hojas y otros residuos. El clima húmedo afecta a la tracción, a los frenos y a la visibilidad.
- Tenga cuidado con bufandas, cordones y similares. Podrían engancharse en las piezas móviles del coche y causar un accidente.
- No montar nunca bajo influencia del alcohol, drogas o medicinas que puedan afectar de forma negativa al tiempo de reacción o la capacidad de observación.

## 2. Directrices para el usuario

No se podrá responsabilizar a BERG ni al distribuidor del uso indebido de este producto. Lea estas directrices con antelación para un uso adecuado y seguro del producto. BERG no se responsabiliza de ninguna omisión en este manual.

### 2.1 Seguridad

Los niños menores de 12 años solo pueden usar el producto bajo la supervisión de un adulto. Tome siempre las mayores medidas de seguridad posibles. Si tiene preguntas o dudas sobre alguna cuestión, visite a su distribuidor local o póngase en contacto con BERG.

### 2.2 Instrucciones de uso

Utilice su producto BERG únicamente de acuerdo con las siguientes instrucciones. Tanto el usuario como el producto podrían sufrir graves daños a causa de cualquier uso no autorizado.

#### 2.2.1 Antes del uso

- Compruebe y asegure todas las piezas de fijación antes de ponerse en marcha.
- Remplacez immédiatement les pièces usées ou cassées.
- Despliegue correctamente el patinete. Presione el freno trasero hacia la rueda y levante la parte superior del manillar a mano hasta que haya realizado el recorrido completo. Asegúrese de que el bloqueo de dirección esté en la posición horizontal correcta: para ello, deberá oír un "clic". Vea las imágenes al comienzo de este manual.
- Ajuste la altura de la dirección de acuerdo con la estatura del usuario. Asegúrese de que los dispositivos de bloqueo estén correctamente bloqueados. Paso 1: Asegúrese de que el botón redondo esté completamente colocado en el agujero del tubo de dirección Paso 2: Asegúrese de que la palanca esté presionada hacia abajo, contra el tubo de dirección. Vea las imágenes al comienzo de este manual.
- Asegúrese de que el mecanismo direccional, el freno y las ruedas funcionen correctamente.
- El adulto es el responsable de explicarle al niño cómo usar este producto.

#### 2.2.2 Durante el uso

- Para plegar el patinete correctamente: pulse el botón que hay en la parte de abajo del tubo de dirección y presione el tubo de dirección hacia atrás, contra el freno trasero. Presione el tubo de dirección un poco más, hasta que oiga un "clic". Vea las imágenes al comienzo de este manual. Para desplegar el patinete, vea el apartado "2.2.1 Antes de la utilización".
- El juguete se debe usar con precaución, puesto que se requiere cierta habilidad para evitar caídas o colisiones que podrían causar daños al usuario o terceros.

- El coche se debe conducir a una velocidad adecuada que permita mantener el control sobre el mismo.
- Cuesta abajo aumenta considerablemente la velocidad y existe la posibilidad de que se produzcan accidentes. La distancia de frenado también será más larga. No está permitido utilizar este producto en cuestas o pendientes (tanto de subida como de bajada), pues existe el riesgo de que el coche vuelque.
- No coloque ningún objeto innecesario encima del volante o la barra de dirección, y tampoco apoyado contra ellos. Asegúrese de que el volante o la barra de dirección siempre funcionan como es debido.

### 2.2.3 Frenos

- Frene siempre utilizando el freno trasero.
- Para frenar, solo tiene que pisar el pedal al final de la tabla sobre la rueda. El pedal debe estar tocando la rueda de atrás para frenar.
- El freno se calentará con el uso continuado. No debe tocarse después de frenar.
- El freno no se ha diseñado para desacelerar a altas velocidades de descenso.

### 2.3 Restricciones de uso

- No se debe ir marcha atrás a demasiada velocidad, pues se puede perder el control del coche.
- Las colisiones y otros trucos incrementan la probabilidad de que el usuario y el producto sufran daños y no están permitidos.
- Evitar el contacto con las piezas móviles del coche al conducir.
- No subir o bajar del coche cuando este se encuentre en movimiento.
- No debe utilizarse por niños mayores de 50kg, debido a la resistencia insuficiente.
- El patinete no debe utilizarse por la noche.

### 2.4 Accesorios

- Usar solo accesorios aprobados por BERG y desarrollados específicamente para este producto.
- Para el uso e instalación correctos de un accesorio, consultar el manual suministrado.
- Todos los accesorios deben ser montados por un adulto y supervisados por un adulto durante su uso.

## 3. Mantenimiento

Para usar el producto BERG y disfrutar de él durante mucho tiempo, es necesario realizar algunas tareas de mantenimiento. Este capítulo describe cómo, con qué frecuencia y qué tipo de mantenimiento debe ejecutarse.

### 3.1 Plan de mantenimiento

Consulte la página 10, sección D para obtener una imagen explicativa.

#### **Diario**

---

##### *Ruedas (1)*

- Compruebe el desgaste.
- Limpie los cojinetes si es necesario.

##### *Freno (5)*

- Compruebe si el freno sigue funcionando correctamente.

#### **Mensual**

---

##### *Manillar (4)*

- Compruebe si sigue firmemente conectado a la tabla.
- Compruebe si las tres posiciones de altura pueden bloquearse de forma segura.

##### *Mecanismo de dirección (2)*

- Asegúrese de eliminar cualquier tipo de suciedad. Especialmente, en el área marcada abajo con una flecha.
- Compruebe todas las tuercas y pernos.
- Limpie los cojinetes si es necesario.

## Semestral

### Manillar (4)

- Limpiar las piezas de plástico y comprobar que no hay daños.
- Compruebe todos los tornillos y asegúrese de que siguen apretados.

### Tabla (3)

- Limpie las partes de plástico y compruebe si presentan daños.
- Compruebe todos los tornillos y asegúrese de que siguen apretados.

### 3.2 Actividades de mantenimiento

Después de cada utilización, limpie el patinete con un paño suave y húmedo. Nunca utilice soluciones abrasivas o de base disolvente para limpiar el producto. Guarde el producto preferentemente en un espacio seco y libre de polvo.

#### 3.2.1 Ruedas

- Las ruedas de poliuretano se desgastan con el tiempo y pueden resultar dañadas si se utilizan frecuentemente en superficies irregulares. La rueda trasera sobre la que se aplica el freno resulta particularmente afectada tras varias horas de frenado. Sustitúyala si es necesario. ¡Las ruedas o llantas dañadas pueden provocar accidentes! Las ruedas no deben entrar en contacto con aceite, grasa o combustible.
- Es posible que las ruedas dejen de rotar suavemente si los cojinetes resultan afectados por arena, agua o inmundicias. Limpie los cojinetes o sustitúyalos si es necesario.

#### 3.2.2 Tabla, freno y mecanismo de dirección

- Compruebe si las piezas del mecanismo de dirección siguen rotando con suavidad. La arena, el agua o la suciedad pueden afectar al buen funcionamiento. Limpie los cojinetes si es necesario. Compruebe si todas las tuercas y pernos siguen apretados y en buenas condiciones. Apriételes o sustitúyalos si es necesario.
- Los tornillos pueden soltarse o desgastarse tras un tiempo prolongado de uso. Compruebe si todos los tornillos siguen apretados y en buenas condiciones o sustitúyalos si es necesario.
- El freno solo debe tocar la rueda de atrás cuando se presiona. Asegúrese de que vuelve a su posición cada vez que frene. Sustitúyalo si es necesario.

#### 3.2.2 Manillar

- El manillar y la tabla deberían estar siempre firmemente unidos. Compruébelo inclinándose a la izquierda y a la derecha. Cualquier holgura entre ambas partes hará más difícil manejar apropiadamente el patinete.
- Compruebe si las tres posiciones de altura pueden bloquearse de forma segura. El manillar se volverá inestable si la abrazadera no funciona correctamente.
- Los pernos pueden soltarse o desgastarse tras un tiempo prolongado de uso. Compruebe si todos los pernos siguen apretados y en buenas condiciones. Apriételes o sustitúyalos si es necesario.

## 4. Garantía

### 4.1 Periodo de garantía

Nuestros productos son de excelente calidad. Para darle años de diversión y que no tenga que preocuparse de nada, BERG ofrece una garantía de funcionamiento, que no es más que una garantía que cubre la correcta usabilidad del producto. En esta tabla puede ver la duración de la garantía (expresada en años).

Tabla*	3 años
Piezas	3 años
Ruedas	0 años
Freno	0 años

\*Esta garantía de funcionamiento se puede aumentar entre 1 años si el producto se registra en el mes siguiente a la compra.

Las piezas susceptibles de desgaste (como las ruedas y el freno) quedan excluidas de la garantía.

Compruebe [www.bergtoys.com](http://www.bergtoys.com) para las regulaciones de warranty extensas.

### 4.2 Reglamento de garantía

El propietario de este producto sólo puede reclamar la garantía presentando la factura original. La garantía se refiere únicamente a defectos de material y construcción en relación con este producto y las partes. La garantía queda sin efecto si:

- Este producto ha sido utilizado de forma incorrecta y/o negligente;
- El uso no es conforme al fin;
- El montaje y el mantenimiento de este producto no se han realizado conforme al folleto de instrucciones;

- Las reparaciones técnicas de este producto no se han realizado profesionalmente;
- Posteriormente, se han montado partes que no se corresponden con las especificaciones técnicas del producto en cuestión, o no han sido montadas correctamente;
- Las piezas añadidas o sustituidas posteriormente no comprenden piezas o accesorios oficiales de BERG;
- Los defectos son el efecto de influencias climáticas, como la oxidación o las alteraciones normales por exposición de la laca a la intemperie;
- El producto se utiliza para el alquiler o se encuentra a disposición de otra manera de múltiples personas sin especificar.

BERG no puede ser responsabilizado en ningún caso por daños en (partes d)el producto como consecuencia de:

- Ajuste incorrecto del manillar;
- Reemplazo de piezas no realizado a tiempo, como las ruedas.

Durante el periodo de garantía, todos los defectos de material o construcción constatados por BERG, serán reparados o serán sustituidos, ello a elección de BERG.

El propietario del producto sólo puede reclamar bajo esta garantía mediante la devolución, a la empresa donde compró el producto. Además de la reclamación, facilitar el número de serie del producto y el recibo de compra original. Puede encontrar el número de serie en el bastidor del producto.

Si la solicitud de garantía es rechazada, todos los gastos incurridos serán por cuenta del propietario del producto.

Esta garantía no es transferible a terceros.

# ***VAMOS!***

# ITALIANO

## 1. Avvertenze!

- Richiesta la supervisione degli adulti.
- L'apertura e la chiusura del manubrio devono essere effettuate da un adulto. Il monopattino può essere usato dai bambini solo dopo aver effettuato la regolazione.
- Avvertenza! Si raccomanda di indossare un dispositivo di protezione. Non usare nel traffico. Max. 50kg.
- Indossare sempre scarpe con suola in gomma quando si usa il prodotto.
- Evitare dossi accentuati, buche di scolo e variazioni repentine della superficie. Il monopattino potrebbe fermarsi di colpo.
- Evitare superfici con acqua, sabbia, ghiaia, sporcizia, foglie e altri detriti. Il clima umido compromette la trazione, la frenata e la visibilità.
- Attenzione a pezzi di abbigliamento penzoloni come sciarpe e lacci delle scarpe. Questi possono impigliarsi nelle parti in movimento, che possono portare a incidenti.
- Non guidare mai se si è sotto l'effetto di alcool, droghe o medicine che possono influenzare negativamente il tempo di reazione o lo spirito di osservazione.

## 2. Manuale d'istruzioni

BERG o il rivenditore non possono essere ritenuti responsabili per l'uso improprio di questo prodotto. Leggere queste linee guida prima di utilizzarle correttamente ed usare in modo sicuro questo prodotto. BERG non può essere ritenuta responsabile di eventuali omissioni in questo manuale.

### 2.1 Sicurezza

I bambini (sotto i 12 anni) possono utilizzare il prodotto solo sotto la guida di un adulto. Fare sempre attenzione alle più alte misure di sicurezza possibili. Se avete domande o non siete sicuri di qualcosa, visitate il vostro rivenditore locale o contattate BERG.

### 2.2 Istruzioni per l'uso

Utilizzare il prodotto BERG solo come descritto di seguito. Qualsiasi utilizzo non autorizzato potrebbe causare lesioni serie per l'utente o danni al prodotto.

#### 2.2.1 Prima dell'uso

- Controllare e fissare tutti gli elementi di fissaggio prima di ogni corsa.
- Sostituire immediatamente le parti usurate o rotte.
- Aprire correttamente il monopattino. Premere il freno posteriore verso la ruota e tirare manualmente verso l'alto la parte superiore del manubrio fino a quando non è completamente sollevato. Assicurarsi che il bloccasterzo sia nella posizione orizzontale corretta quando si sente un 'clic'. Vedere le immagini all'inizio di questo manuale.
- Regolare l'altezza dello sterzo in base alla statura dell'utente. Assicurarsi che i dispositivi di bloccaggio siano correttamente serrati. Passo 1: Assicurarsi che la manopola rotonda sia completamente inserita nel foro del tubo dello sterzo. Fase 2: assicurarsi che la leva sia spinta verso il basso contro il tubo dello sterzo. Vedere le immagini all'inizio di questo manuale.
- Assicurarsi che il meccanismo di sterzo, il freno e le ruote funzionino correttamente.
- L'adulto è tenuto ad istruire il bambino per il migliore utilizzo del prodotto.

#### 2.2.2 Durante l'uso

- Per chiudere correttamente il monopattino: premere il pulsante alla base del tubo dello sterzo e spingere il tubo dello sterzo all'indietro contro il freno posteriore. Spingere il tubo dello sterzo ancora un poco finché non si sente un 'clic'. Vedere le immagini all'inizio di questo manuale. Per aprire il monopattino vedere '2.2.1 Prima dell'uso'.
- Il giocattolo deve essere usato con cautela in quanto l'abilità è necessaria per evitare cadute e collisioni con conseguenti lesioni dell'utilizzatore o di terzi.



- Guidare ad una velocità adeguata in cui si abbia il controllo.
- Andando in discesa aumenta notevolmente la velocità e possono verificarsi incidenti. Lo spazio di frenata sarà anche più lungo! Non è consentito utilizzare il prodotto su colline o pendii (in salita e in discesa), vi è il rischio che il prodotto possa ribaltarsi.
- Non collocare alcun oggetto inutile sopra o contro il volante o sul cambio. Assicurarsi che il volante o il cambio funzionino sempre correttamente.

### 2.2.3 Frenata

- Frenare sempre usando il freno posteriore.
- Per frenare, basta premere il pedale all'estremità della piattaforma con il tallone. Per frenare, il pedale deve toccare la ruota posteriore.
- Il freno si surriscalda per l'uso continuo. Non toccare dopo la frenata.
- Il freno non è progettato per decelerare da alte velocità in discesa.

### 2.3 Prescrizioni per l'uso

- Non guidare all'indietro a grande velocità. Facendo questo si potrebbe perdere il controllo.
- Le collisioni o altre acrobazie non sono ammesse e possono aumentare il rischio di lesioni per l'utente e di danni per il prodotto.
- Evitare il contatto con parti in movimento durante la guida del prodotto.
- Non salire o scendere dal prodotto mentre è in movimento.
- Non adatto a bambini di età superiore a 50kg, a causa di insufficiente forza.
- Non guidare di notte.

### 2.4 Accessori

- Usa solo accessori omologati BERG appositamente realizzati per questo prodotto.
- Per l'uso e il montaggio dell'accessorio vedi il manual ellegato.

- il montaggio degli accessori deve essere eseguito da persone adulte. Per l'uso degli accessori occorre la supervisione di una persona adulta.

## 3. Manutenzione

Alcune manutenzioni sono necessarie per utilizzare il prodotto BERG e divertirsi con esso per molto tempo. Questo capitolo descrive come, con quale frequenza e come la manutenzione deve essere effettuata.

### 3.1 Schema di manutenzione

Vedere pagina 10, sezione D per l'immagine esplicativa.

#### **Giornaliero**

---

##### *Ruote (1)*

- Controllare l'usura.
- Pulire i cuscinetti se necessario.

##### *Freno (5)*

- Controllare che il freno funzioni ancora correttamente.

#### **Mensile**

---

##### *Manubrio (4)*

- Controllare che sia ancora ben collegato alla piattaforma.
- Controllare se tutte e tre le posizioni in altezza possono essere bloccate in modo sicuro.

##### *Meccanismo di sterzo (2)*

- Assicurarsi di eliminare ogni traccia di sporcizia. Soprattutto nell'area contrassegnata qui sotto da una freccia.
- Controllare tutti i dadi e i bulloni.
- Pulire i cuscinetti se necessario.

## Semestrale

### Manubrio (4)

- Pulire le parti in plastica a verificare i danni.
- Controllare tutti i bulloni e assicurarsi che siano ben serrati.

### Piattaforma (3)

- Pulire le parti in plastica e controllare che non siano danneggiate.
- Controllare tutte le viti e assicurarsi che siano ben serrate.

### 3.2 Attività di manutenzione

Pulire il monopattino con un panno umido e morbido al termine di ogni utilizzo. Non usare mai soluzioni abrasive o a base di solventi per pulire il prodotto. Conservare il prodotto preferibilmente in uno spazio asciutto e privo di polvere.

#### 3.2.1 Ruote

- Le ruote in PU si usurano con il tempo e possono danneggiarsi se usate frequentemente su superfici irregolari. La ruota posteriore su cui viene azionato il freno ne risente particolarmente dopo diverse ore di frenata. Sostituirla se necessario. Ruote o cerchi danneggiati possono provocare incidenti! Le ruote non devono entrare in contatto con olio, grasso o carburante.
- Le ruote potrebbero non girare più fluidamente quando i cuscinetti sono contaminati da sabbia, acqua o sporcizia. Pulire i cuscinetti o sostituirli se necessario.

#### 3.2.2 Piattaforma, freno e meccanismo di sterzo

- Controllare che le parti del meccanismo di sterzo ruotino sempre in modo regolare. Sabbia, acqua o sporcizia potrebbero compromettere il buon funzionamento. Pulire se necessario. Controllare che tutti i dadi e i bulloni siano sempre ben serrati e in buone condizioni. Stringere o sostituire se necessario.
- Le viti possono allentarsi o consumarsi dopo un lungo periodo di utilizzo. Controllare che tutte le viti siano ancora ben serrate e in buone condizioni o sostituirle se necessario.
- Il freno dovrebbe toccare solo la ruota posteriore quando si esercita pressione. Assicurarsi che si pieghi all'indietro dopo ogni frenata. Sostituire se necessario.

#### 3.2.2 Manubrio

- Il manubrio e la piattaforma devono essere sempre collegati saldamente. Verificare questa condizione inclinandosi a sinistra e a destra.

Un eventuale gioco tra queste parti rende più difficile sterzare correttamente.

- Controllare che tutte e tre le posizioni in altezza siano saldamente bloccate. Il manubrio oscillerà se il morsetto non funziona correttamente.
- I bulloni possono allentarsi o consumarsi dopo un lungo periodo di utilizzo. Controllare che tutti i bulloni siano ancora serrati e in buone condizioni. Stringerli o sostituirli se necessario.

## 4. Garanzia

### 4.1 Periodo di garanzia

Nostri prodotti BERG sono di una qualità eccellente. Per offrirti tanti anni di spensieratezza e divertimento sui nostri tappeti elastici, BERG ti offre una garanzia di funzionalità. Una garanzia di funzionalità è una garanzia relativa all'utilizzo funzionale. Consultare la tabella sottostante per la durata di questa garanzia (espressa in anni).

<i>Piattaforma*</i>	<i>3 anni</i>
<i>Componenti</i>	<i>3 anni</i>
<i>Ruote</i>	<i>0 anni</i>
<i>Freno</i>	<i>0 anni</i>

\*La garanzia di questa funzionalità può essere prolungata di 1 anno se il prodotto viene registrato entro un mese dall'acquisto.

Le parti soggette a usura (come ruote e freni) sono escluse dalla garanzia.

Controllare [www.bergtoys.com](http://www.bergtoys.com) per ampi regolamenti warranty.

### 4.2 Regolamento di garanzia

Il proprietario di questo prodotto può usufruire di garanzia soltanto dietro presentazione dello scontrino di acquisto originale. La garanzia copre soltanto i difetti dei materiali e di fabbricazione di questo prodotto e dei suoi componenti. La garanzia decade quando:

- il prodotto viene utilizzato in modo improprio e/o inaccurato;
- l'utilizzo non corrisponde alla destinazione prevista;
- il prodotto non è assemblato e sottoposto a manutenzione conformemente al libretto di istruzioni;
- le riparazioni tecniche di questo prodotto non sono eseguite da una persona esperta;
- vengono montati successivamente componenti non conformi alle specifiche tecniche del prodotto in questione, o in modo errato;

- i componenti aggiunti successivamente o sostituiti non sono componenti o accessori ufficiali di BERG;
- si verificano difetti conseguenti ad agenti climatici, come corrosione o normale usura della vernice;
- il prodotto viene utilizzato per il noleggio o viene messo a disposizione in altro modo di più persone non specificate.

BERG non può in alcun caso essere ritenuta responsabile per i danni a questo prodotto o parti di esso conseguenti a:

- Regolazione errata del manubrio;
- Sostituzione di parti come ad esempio le ruote non effettuata per tempo.

Durante il periodo di garanzia, BERG provvederà alla riparazione o alla sostituzione dei componenti, a sua discrezione, per tutti i difetti dei materiali o di costruzione constatati da BERG.

Il proprietario del prodotto può richiedere la garanzia solo presso la struttura in cui è stato acquistato il prodotto. Oltre all'indicazione del danno documentato, prendere anche il numero di serie del prodotto e la fattura d'acquisto. Il numero di serie si trova sul telaio del prodotto.

Qualora la richiesta di garanzia sia respinta, tutti i costi sostenuti sono a carico del proprietario del prodotto.

Questa garanzia non può essere trasferita a terzi.

# ***ANDIAMO!***

# DANSK

## 1. Advarsler!

- Voksent tilsyn er påkrævet.
- Ind- og udfoldning af styret skal udføres af en voksen. Legetøjsscooteren kan kun bruges af børn, når justeringen er udført.
- Adversal! Beskyttelsesudstyr bør anvendes. Må anvendes i trafikken. 50kg maks.
- Brug altid sko med gummisåler, når du bruger produktet.
- Undgå skarpe stød, afløbsriste og pludselige overfladeændringer. Legetøjsscooteren kan pludselig stoppe.
- Undgå overflader med vand, sand, grus, blade og andet snavs. Vådt vejr forringer vejgreb, bremsning og synlighed.
- Vær opmærksom på løsthængende dele af tøj som tørklæder og snøreband. Disse kan vikles ind i bevægelige dele, hvilket kan føre til ulykker.
- Køb aldrig hvis du er påvirket af alkohol, narkotika eller medicin, der kan påvirke din reaktionstid eller synsevner negativt.

## 2. Brugervejledning

Hverken BERG eller forhandleren kan holdes ansvarlig for forkert brug af dette produkt. Læs disse retningslinjer først, for at benytte dette produkt sikkert og korrekt. BERG kan ikke holdes ansvarlig for eventuelle udeladelser i denne vejledning.

### 2.1 Sikkerhed

Børn (under 12) må kun bruge produktet under vejledning af en voksen. Vær altid opmærksom på de højeste mulige sikkerhedsforanstaltninger. Hvis du har spørgsmål eller er i tvivl om noget, så besøg din lokale forhandler eller kontakt BERG.

### 2.2 Brugervejledning

Brug kun BERG-produktet, som anvist nedenfor. Enhver uautoriseret brug kan medføre alvorlige skader på brugeren og/eller produktet.

#### 2.2.1 Før brug

- Kontroller og fastgør alle spænder før hver tur.
- Udskift slidte eller ødelagte dele med det samme.
- Fold legetøjsscooteren korrekt ud. Tryk bagbremsen mod hjulet, og træk toppen af styret op med hånden, indtil det er helt oppe. Sørg for, at styrelåsen er i den korrekte vandrette position, når du hører et 'klik'. Se billeder i begyndelsen af denne vejledning.
- Juster styrehøjden i forhold til brugerens størrelse. Sørg for, at låseanordningerne er korrekt låst. Trin 1: Sørg for, at den runde knap er helt monteret gennem styrerørets hul. Trin 2: Sørg for, at håndtaget skubbes nedad mod styrerøret. Se billeder i begyndelsen af denne vejledning.
- Sørg for, at styremekanismen, bremsen og hjulene fungerer korrekt.
- Den voksne er ansvarlig for at instruere barnet i brugen af dette produkt.

#### 2.2.2 Under brug

- Sådan foldes legetøjsscooteren korrekt: Tryk på knappen i bunden af styrerøret og skub styrerøret baglæns mod bagbremsen. Skub styretøjet lidt længere, indtil du hører et 'klik'. Se billeder i begyndelsen af denne vejledning. For at folde legetøjsscooteren ud se '2.2.1 Før brug'.
- Legetøjet bør anvendes med forsigtighed, da visse færdigheder er påkrævet for at undgå styrt eller kollisioner, der kan forårsage skade på brugeren eller tredjemand.
- Køb med en passende hastighed, så du har kontrol over kartet.
- Kørsel ned ad bakke øger din hastighed betydeligt og medfører ulykker. Bremselængden bliver også længere! Det er ikke tilladt at bruge dette produkt på bakker eller skråninger (op og ned ad bakke), da der er en risiko for at produktet kan vælte.
- Placer eller fastgør ikke nogen unødvendige genstande på rattet. Sørg for, at rattet altid fungerer korrekt.

### 2.2.3 Bremsning

- Brems altid ved hjælp af bagbremsen.
- For at bremse skal du bare træde på pedalen for enden af dækket med din hæl. Pedalen skal røre ved baghjulet for at bremse.
- Bremsen bliver varm ved kontinuerlig brug. Rør ikke efter bremsning.
- Bremsen er ikke designet til at bremse fra høje nedkørselshastigheder.

### 2.3 Begrænsninger for brugen

- Kør ikke baglæns ved større hastigheder. Dermed kan du miste kontrollen.
- Kollisioner eller andre stunts øger chancen for skader både brugeren og produktet og er ikke tilladt.
- Undgå kontakt med bevægelige dele under kørsel med produktet.
- Stig ikke af og på produktet, mens det er i bevægelse.
- Må ikke anvendes af børn over 50kg, på grund af utilstrækkelig styrke.
- Kør ikke om natten.

### 2.4 Tilbehør

- Brug kun tilbehør, der er godkendt af BERG, og som er specifikt udviklet til dette product.
- Læs den medfølgende vejledning for at få oplysninger om korrekt brug og montering af tilbehør.
- Al tilbehør skal monteres af en voksen og må kun bruges under opsyn af voksen.

## 3. Vedligeholdelse

En vis vedligeholdelse er påkrævet for at bruge BERG-produktet, og have glæde af det i lang tid. Dette kapitel beskriver, hvordan, hvor ofte og hvilken vedligeholdelsen, der skal udføres.

### 3.1 Vedligeholdelsesskema

Se side 10, afsnit D for forklarende billede.

#### **Dagligt**

---

##### *Hjul (1)*

- Tjek for slitage.
- Rengør lejer, hvis det er nødvendigt.

##### *Bremse (5)*

- Kontroller, om bremsen stadig fungerer korrekt.

#### **Månedlig**

---

##### *Styr (4)*

- Kontroller, om den stadig er tæt forbundet med dækket.
- Kontroller, om alle tre højdeindstillinger kan låses sikkert.

##### *Styremekanisme (2)*

- Sørg for, at snavs tørres af. Især området markeret nedenfor med en pil.
- Kontroller alle møtrikker og bolte.
- Rengør kuglelejer, hvis det er nødvendigt.

#### **Halvårligt**

---

##### *Styr (4)*

- Rengør plastdele og tjek for skader.
- Kontroller alle bolte, og sørg for, at de stadig er stramme.

##### *Dæk (3)*

- Rengør plastdelene, og kontroller for skader.
- Kontroller alle skruer, og sørg for, at de stadig er strammet.

### 3.2 Vedligeholdelsesaktiviteter

Rengør legetøjsscooteren med en fugtig, blød klud, hver gang du er færdig med at bruge den. Brug aldrig slibende eller opløsningsmiddelbaserede rengøringsopløsninger til at rengøre produktet. Opbevar produktet fortrinsvis i tørt og støvfrit rum.

### 3.2.1 Hjul

- PU-hjulene slides med tiden og kan blive beskadiget, hvis de bruges ofte på ru overflader. Baghjulet, som bremsen aktiveres på, påvirkes især efter flere timers bremsning. Udskift om nødvendigt. Beskadigede hjul eller fælg kan føre til ulykker! Hjulene må ikke komme i kontakt med olie, fedt af brændstof.
- Hjulene roterer muligvis ikke glat længere, når lejerne påvirkes af sand, vand eller snavs. Rengør lejerne eller udskift dem om nødvendigt.

### 3.2.2 Dæk, bremse og styremekanisme

- Kontroller, om styremekanismsens dele stadig roterer jævnt. Sand, vand eller snavs kan påvirke god funktion. Rengør om nødvendigt. Kontroller, at alle møtrikker og bolte stadig er stramme og i god stand. Stram eller udskift om nødvendigt.
- Skrueerne kan løsne sig eller blive slidte efter lang tids brug. Kontroller, at alle skrueer stadig er stramme og i god stand, eller udskift om nødvendigt.
- Bremsen bør kun berøre baghjulet, når der lægges pres på den. Sørg for, at den bøjer tilbage efter hver gang du bremser. Udskift om nødvendigt.

### 3.2.2 Styr

- Styret og dækket skal altid være tæt forbundet. Kontroller dette ved at læne dig til venstre og højre. Ethvert spil mellem disse dele gør det vanskeligere at styre ordentligt.
- Kontroller, om alle tre højdeindstillinger kan låses sikkert. Styret bliver vakkende, hvis klemmen ikke fungerer korrekt.
- Boltene kan blive løse eller slidte efter lang tids brug. Kontroller, at alle bolte stadig er stramme og i god stand. Stram eller udskift om nødvendigt.

## 4. Garanti

### 4.1 Garantiperiode

Produkter BERG er udført i en fremragende kvalitet. For at sikre dig mange års sjov og glæde på vores trampoliner, giver BERG dig en funktionalitetsgaranti. En funktionalitetsgaranti er en garanti, der dækker dens funktionelle brug. Se nedenstående tabel over garantiens varighed (år).

<i>Dæk*</i>	3 år
<i>Dele</i>	3 år
<i>Hjul</i>	0 år
<i>Bremse</i>	0 år

\*Denne funktionsgaranti kan øges med 1 år, hvis produktet bliver registreret inden for én måned efter købet.

Dele, der er tilbøjelige til at blive slidt (såsom hjul og bremser) er undtaget fra garantien.

Tjek [www.bergtoys.com](http://www.bergtoys.com) for vores omfattende garantivilkår.

### 4.2 Garantivilkår

Ejeren af produktet kan kun kræve garantidækning ved at fremlægge den originale kvittering for købet. Garantien gælder kun for materiale- og konstruktionsfejl, som er relateret til dette produkt eller dele deraf. Garantien bortfalder hvis:

- Produktet anvendes forkert og/eller skødesløst;
- Produktet ikke anvendes i overensstemmelse med dets formål;
- Produktet er ikke samlet og vedligeholdt i overensstemmelse med brugsanvisningen;
- Tekniske reparationer på produktet er ikke udført på en professionel måde;
- Eftermonterede dele opfylder ikke det relevante produkts tekniske specifikationer eller er ikke monteret korrekt;
- Tilføjede eller udskiftede dele er ikke originale BERG-reservedele eller -tilbehør;
- Fejl og mangler, som opstår som følge af klimapåvirkninger, som rust eller normal forvitring af lakeringen;
- Produktet har været brugt til udlejning eller på anden måde stillet til rådighed for flere uspecifiserede personer.

BERG kan under ingen omstændigheder holdes ansvarlig for skader på produkter (eller dele heraf) som følge af:

- Forkert justering af styret;
- Udskiftning af dele som f.eks. hjulene, der ikke udføres i tide.

Under garantiperioden vil alle materialer og konstruktionsrelaterede fejl blive repareret eller erstattet af BERG.

Ejeren af produktet kan kun gøre krav på denne garanti ved at henvende sig til den virksomhed, der solgte produktet. Medbring klage, produktets serienummer og original kvittering. Du kan finde serienummeret på produktets ramme.

Hvis garantikravet ikke anerkendes, skal alle udgifter betales af ejeren.

Garantien kan ikke overdrages til tredjemand.

***VI GÅR!***

# SVENSKA

## 1. Varningar!

- Tillsyn från en vuxen krävs.
- Styrets ska fällas ut och ihop av en vuxen person. Leksakssparkcykeln kan endast användas av barn när justeringen är gjord.
- Varning! Använd skyddsutrustning. Ska inte användas i trafiken. 50kg max.
- Bär alltid skor med gummisula när du använder produkten.
- Undvik höga gupp, dräneringshål och plötsliga ytförändringar. Leksakssparkcykeln kan plötsligt stanna.
- Undvik ytor med vatten, sand, grus, löv och annat skräp. Vått väder försämrar greppet, inbromsningen och sikten.
- Ge akt på löst hängande delar från kläder, som halsdukar och skosnören. De kan trassla in sig i delar som rör sig, vilket kan leda till olyckor.
- Kör aldrig om du är påverkade av alkohol, droger eller läkemedel som negativt kan påverka din reaktionstid eller observationsförmåga.

## 2. Användarriktlinjer

BERG eller återförsäljaren kan inte hållas ansvarig för felaktig användning av denna produkt. Läs dessa riktlinjer innan användning för att korrekt och säkert använda denna produkt. BERG kan inte hållas ansvariga om något har utelämnats i denna manual.

### 2.1 Säkerhet

Barn (under 12 år) får endast använda produkten med vägledning från en vuxen. Var alltid aktsam på högsta möjliga säkerhetsåtgärder. Om du har några frågor eller är osäker på något, besök din lokala återförsäljare eller kontakta BERG.

### 2.2 Användarinstruktioner

Använd endast din BERG-produkt enligt instruktionerna nedan. Obehörigt användande kan resultera i allvarliga skador för användaren och produkten.

#### 2.2.1 Innan användning

- Kontrollera och säkra alla fästelement före varje åktur.
- Byt ut slitna eller trasiga delar omedelbart.
- Fäll ut leksakssparkcykeln på korrekt sätt. Tryck bakbromsen mot hjulet och dra upp styrets överdel för hand tills det är helt uppe. Se till att styrlåset är i korrekt horisontellt läge när du hör ett "klick". Se bilderna i början av denna manual.
- Justera styrhöjden efter användarens storlek. Se till att låsanordningarna är korrekt låsta. Steg 1: Se till att den runda knoppen sticker ut genom hålet på styrröret. Steg 2: Se till att spaken är nedtryckt mot styrstängens. Se bilderna i början av denna manual.
- Se till att styrmekanismen, bromsen och hjulen fungerar korrekt.
- Den vuxne är ansvarig för att instruera barnet i hur man använder denna produkt.

#### 2.2.2 Under användning

- För att fälla ihop leksakssparkcykeln på korrekt sätt: tryck på knappen längst ner på styrstängens och tryck styrstängens bakåt mot bakbromsen. Tryck ner styrstängens tills du hör ett "klick". Se bilderna i början av denna manual. Se "2.2.1 Före användning" för att fälla ut leksakssparkcykeln.
- Leksaken bör användas med försiktighet då färdighet krävs för att undvika fall eller kollisioner som kan orsaka skada för användaren eller tredje parter.
- Färdas i en lämplig hastighet där du har kontroll.
- Att åka i nedförsbacke ökar hastigheten avsevärt och olyckor kan inträffa. Bromssträcken blir också längre! Det är inte tillåtet att använda denna produkt i backar eller sluttningar (uppför eller nedför); det finns en risk att produkten kan välta.
- Placera inte några föremål på eller mot ratten eller styrstängens. Se till att ratten/styrstängens alltid fungerar korrekt.



### 2.2.3 Bromsning

- Bromsa alltid med bakbromsen.
- För att bromsa, trampa helt enkelt på pedalen i slutet av decket med hälen. Pedalen ska röra vid bakhjulet för att bromsa.
- Bromsen blir varm vid kontinuerlig användning. Rör den inte efter inbromsning.
- Bromsen är inte konstruerad för att bromsa in från höga hastigheter i nedförsbacke.

### 2.3 Användningsbegränsningar

- Färdas inte baklänges i höga hastigheter. Om du gör det kan du förlora kontrollen.
- Kollisioner eller andra trick ökar risken för skador på både användaren och produkten och är inte tillåtna.
- Undvik kontakt med rörliga delar medan du färdas på produkten.
- Ta dig inte av eller på produkten medan den rör sig.
- Får inte användas av barn över 50kg, på grund av otillräcklig hållfasthet.
- Åk inte på natten.

### 2.4 Tillbehör

- Använd endast tillbehör som godkänts av BERG och som är särskilt avsedda för produkten.
- Se den bifogade bruksanvisningen för korrekt användning och montering av tillbehör.
- Alla tillbehör ska moteras av en vuxen och användas under uppsikt av en vuxen.

## 3. Underhåll

En del underhåll är nödvändigt för att använda BERG-produkten och ha roligt med den en lång tid. Det här kapitlet beskriver hur, hur ofta och vilket underhåll som behöver göras.

### 3.1 Underhållsschema

Se sidan 10, avsnitt D för förklarande bild.

#### **Dagligen**

---

##### *Hjul (1)*

- Kolla efter slitage.
- Rengör lagren vid behov.

##### *Broms (5)*

- Kontrollera om bromsen fortfarande fungerar som den ska.

#### **Månadsvis**

---

##### *Styre (4)*

- Kontrollera om den fortfarande är ordentligt ansluten till decket.
- Kontrollera om alla tre höjdpositionerna kan låsas på ett säkert sätt.

##### *Styrmekanism (2)*

- Se till att all smuts torkas bort. Särskilt i området markerat nedanför med en pil.
- Kontrollera alla muttrar och bultar.
- Rengör kullagret vid behov.

#### **Varje halvår**

---

##### *Styre (4)*

- Rengör plastdelarna och kontrollera efter skador.
- Kontrollera alla bultar och se till att de fortfarande är åtdragna.

##### *Deck (3)*

- Rengör plastdelarna och kontrollera om de är skadade.
- Kontrollera alla skruvar och se till att de fortfarande är åtdragna.

### 3.2 Underhållsaktiviteter

Rengör leksaksparkcykeln med en fuktig, mjuk trasa varje gång du har åkt klart. Använd aldrig slipande eller lösningsmedelsbaserade rengöringsmedel för att rengöra produkten. Förvara helt produkten på en torr och dammfri plats.

### 3.2.1 Hjul

- PU-hjulen slits med tiden och kan skadas om de används ofta på ojämna ytor. Det bakhjul som bromsas på påverkas särskilt efter flera timmars inbromsning. Byt ut vid behov. Skadade hjul eller fälgar kan leda till olyckor! Hjulen får inte komma i kontakt med olja eller bränslefett.
- Hjulen kanske inte roterar lika mjukt längre om lagren påverkas av sand, vatten eller smuts. Rengör kullagren eller byt ut dem vid behov.

### 3.2.2 Deck, broms och styrmekanism

- Kontrollera styrets delar fortfarande roterar mjukt. Sand, vatten eller smuts kan påverka funktionen. Rengör vid behov. Kontrollera om alla muttrar och bultar fortfarande är åtdragna och i gott skick. Dra åt eller byt ut vid behov.
- Skruvarna kan lossna eller bli slitna efter en längre tids användning. Kontrollera om alla skruvar fortfarande är åtdragna och i gott skick eller byt ut vid behov.
- Bromsen ska bara röra vid bakhjulet när man trycker på det. Se till att den böjer sig bakåt varje gång du bromsar. Byt ut vid behov.

### 3.2.2 Styre

- Styret och decket ska alltid vara tätt hopskruvade. Kontrollera detta genom att luta åt vänster och höger. Eventuellt glapp mellan dessa delar gör det svårare att styra ordentligt.
- Kontrollera om alla tre höjdlägena kan låsas säkert. Styret blir vingligt om klämman inte fungerar som den ska.
- Bultarna kan lossna eller bli slitna efter en längre tids användning. Kontrollera om alla bultar fortfarande är åtdragna och i gott skick. Dra åt eller byt ut vid behov.

## 4. Garanti

### 4.1 Garantiperiode

Produkter BERG är av mycket hög kvalitet. För att ge dig år med bekymmersfritt nöje på våra studsmattor erbjuder BERG en funktionsgaranti. Det är en utfästelse om studsmattans funktionalitet. Var god se tabellen nedan för denna garantis villkor (år).

<i>Deck*</i>	3 år
<i>Delar</i>	3 år
<i>Hjul</i>	0 år
<i>Broms</i>	0 år

\*Denna funktionsgaranti kan förlängas med 1 år om produkten registreras inom en månad efter inköp.

Delar som är utsatta för slitage (som t.ex. hjul och bromsar) ingår inte i garantin.

Se [www.bergtoys.com](http://www.bergtoys.com) för utförliga garantivillkor.

### 4.2 Garantiregler

Produktens ägare kan endast göra anspråk på garantin genom att visa originalkvittot från köpet. Garantin gäller endast för fel i material och konstruktion med avseende till denna produkt och dess delar. Garantin gäller inte om:

- Produkten används oriktigt eller vårdslöst;
- Produkten används på ett sätt som inte stämmer överens med dess syfte;
- Produkten inte monteras och underhålls i enlighet med användarmanualen;
- Tekniska reparationer av produkten inte görs på ett professionellt vis;
- Delar monterade i efterhand inte möter tekniska specifikationer för den aktuella produkten eller inte har monterats korrekt;
- Tillagda eller ersatta delar inte är officiella reservdelar eller tillbehör från BERG;
- Brister uppstår som ett resultat av väder och klimat, som rost eller normalt slitage på färgen;
- Produkten har använts till uthyrning eller på något annat vis gjorts tillgänglig till flera ospecificerade personer.

BERG kan inte under några omständigheter hållas ansvariga för skador på produkten (eller dess delar) till följd av:

- Felaktig justering av styret;
- Byte av delar som t.ex. hjul som inte utförs i tid.

Under garantiperioden kommer alla fel på material eller konstruktion som fastställts av BERG att repareras eller ersättas enligt BERGs godtycke.

Ägaren av produkten kan endast åberopa denna garanti genom att besöka det företag som sålde produkten. Förutom klagomålet, ta med dig produktens serienummer och det ursprungliga inköpskvittot. Du kan hitta serienumret på produktens ram.

Om garantibegäran inte godkänns måste alla kostnader som uppstått betalas av ägaren.

Garantin kan inte föras över till tredje part.

***VI GÅR!***



*www.bergtoys.com*

49.90.77.00 | Rev. 01



**⚠ WARNING**

*Choking hazard - Small parts in its unasssembled state | Adult assembly required | Keep the user manual for future reference*