

# DOMO



## DOg177PZ

Handleiding	My Express
Mode d'emploi	My Express
Gebrauchsanleitung	My Express
Instruction booklet	My Express
Manual de instrucciones	My Express
Návod k použití	My Express
Návod na použitie	My Express



PRODUCT OF **LINEA** 2000



Lees aandachtig alle instructies - bewaar deze handleiding voor latere raadpleging.  
Lisez attentivement les instructions - gardez le mode d'emploi pour utilisation ultérieure.

Lesen Sie genau die Anweisungen - bewahren Sie die Gebrauchsanleitung für spätere Referenz auf.

Read all instructions carefully - save this instruction manual for future reference.  
Lea detenidamente todas las instrucciones - conserve este manual para futura referencia.

Leggere con attenzione le istruzioni - conservarle per future consultazioni.

Před použitím si důkladně přečtěte tento manuál - manuál si uschovejte i pro případ budoucího nahlédnutí.

Pred použitím si dôkladne prečítajte tento manuál - manuál si uschovajte aj pre prípad budúceho nahliadnutie.

NL	Nederlands	3
FR	Français	8
DE	Deutsch	13
EN	English	18
ES	Español	23
CZ	Čeština	29
SK	Slovenčina	34

Geachte klant,

Al onze producten ondergaan steeds een strenge kwaliteitscontrole, alvorens ze aan je worden aangeboden. Mocht je desondanks toch nog problemen hebben met jouw toestel, dan betreuren wij dit ten zeerste. In dat geval verzoeken wij je contact op te nemen met onze klantendienst.

Onze medewerkers zullen je met plezier verder helpen.



+32 14 21 71 91



info@linea2000.be

Maandag – Donderdag : 8.30u – 12.00u en van 13.00u – 17.00u

Vrijdag : 8.30u – 12.00u en van 13.00u – 16.30u

Dit apparaat heeft een garantietermijn van 2 jaar vanaf de datum van aankoop. Gedurende de garantieperiode zal de distributeur volledige verantwoording op zich nemen voor gebreken die aanwijsbaar berusten op materiaal- of constructiefouten. Wanneer dergelijke gebreken voorkomen, zal het apparaat, indien nodig, vervangen of gerepareerd worden. De garantieperiode van 2 jaar zal op dit moment niet terug beginnen, maar loopt verder tot 2 jaar na de aankoop van het toestel. De garantie wordt verleend op basis van het kassaticket. Indien je apparaat defect is binnen de garantietermijn van 2 jaar, dan mag je het toestel samen met het originele kassaticket binnenbrengen in de winkel waar je het toestel hebt aangekocht.

De garantie op accessoires en onderdelen die onderhevig zijn aan slijtage, bedraagt 6 maanden.

De garantie en verantwoordelijkheid/aansprakelijkheid van de leverancier en fabrikant vervallen automatisch in de volgende gevallen:

- Bij het niet naleven van de instructies in deze handleiding.
- Bij verkeerde aansluiting, vb. te hoge elektrische spanning.
- Bij verkeerd, hardhandig of abnormaal gebruik.
- Bij onvoldoende of verkeerd onderhoud.
- Bij herstelling of wijziging van het toestel door de consument of niet gemachtigde derden.
- Bij gebruik van onderdelen of accessoires welke niet worden aanbevolen of geleverd door de leverancier / fabrikant.

## VEILIGHEIDSVOORSCHRIFTEN

- Dit toestel mag gebruikt worden door kinderen vanaf 16 jaar en ouder, en door personen met een fysieke of sensorïële beperking of mensen met een beperkte mentale capaciteit of gebrek aan ervaring of kennis, op voorwaarde dat deze personen toezicht krijgen of instructies hebben gekregen over het gebruik van het toestel op een veilige manier en dat ze ook de gevaren kennen bij het gebruik van het toestel.
- Kinderen mogen niet met het toestel spelen.
- Onderhoud en reiniging van het toestel mogen niet gebeuren door kinderen, tenzij ze ouder zijn dan 16 jaar en toezicht krijgen. Hou het toestel en het snoer buiten het bereik van kinderen jonger dan 16 jaar.
- Dit toestel is geschikt om te gebruiken in de huishoudelijke omgeving en in gelijkaardige omgevingen zoals:
  - Keukenhoek voor personeel van winkels, kantoren en andere gelijkaardige professionele omgevingen
  - Boerderijen
  - Hotel- en motelkamers en andere omgevingen met een residentieel karakter
  - Gastenkamers, of gelijkaardige
- Opgelet: het toestel mag niet gebruikt worden met een externe timer of een aparte afstandsbediening.



Het toestel kan warm worden tijdens het gebruik. Houd het elektrisch snoer weg van hete onderdelen en dek het toestel niet af.

- Lees alle instructies voor gebruik.
- Kijk voor gebruik na of het voltage vermeld op het toestel overeenkomt met het voltage van het elektriciteitsnet bij je thuis.
- Laat het snoer niet op een heet oppervlak of over de rand van een tafel of aanrecht hangen.
- Gebruik het toestel nooit wanneer het snoer of de stekker beschadigd is, na een slechte werking van het toestel of wanneer het toestel beschadigd is. Breng het toestel dan naar het dichtsbijzijnde gekwalificeerde service center voor nazicht en reparatie.
- Streng toezicht is noodzakelijk wanneer het toestel door of in de buurt van kinderen gebruikt wordt.
- Het gebruik van accessoires die niet aanbevolen of verkocht worden door de fabrikant, kan brand, elektrische schokken of verwondingen veroorzaken.
- Trek de stekker uit het stopcontact wanneer het toestel niet in gebruik is, vooraleer onderdelen te monteren of demonteren en vooraleer het toestel te reinigen. Zet eerst alle knoppen in de 'uit'-stand en trek de stekker bij de stekker zelf uit het stopcontact. Trek nooit aan het snoer om de stekker uit het stopcontact te trekken.
- Laat een werkend toestel niet zonder toezicht achter.

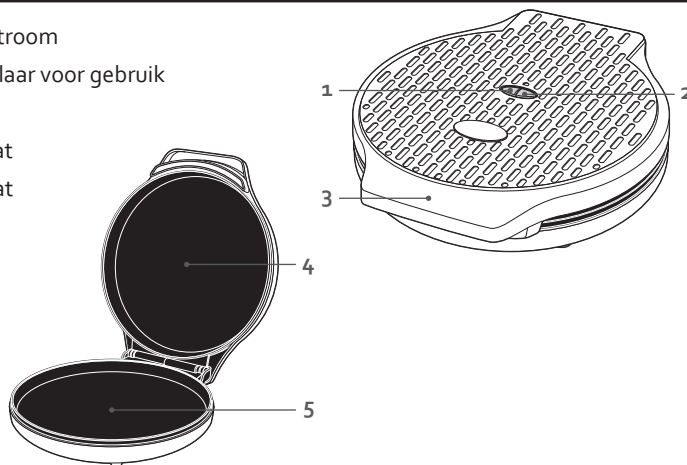
- Zet dit toestel nooit op of in de buurt van een gasvuur of elektrisch vuur of op een plaats waar het in contact zou kunnen komen met een warm toestel.
- Gebruik het toestel niet buiten.
- Gebruik het toestel enkel voor het doel waarvoor het bestemd is.
- Gebruik het toestel altijd op een stevig, droog, effen oppervlak.
- Gebruik het toestel alleen voor huishoudelijk gebruik. De fabrikant is niet verantwoordelijk voor ongelukken die een gevolg zijn van verkeerd gebruik van het toestel, of het niet naleven van de regels zoals ze vermeld zijn in deze handleiding.
- Alle herstellingen, buiten het gewone onderhoud van het toestel, moeten uitgevoerd worden door de fabrikant of zijn dienst na verkoop.
- Dompel het toestel, het elektrisch snoer of de stekker nooit onder in water of een andere vloeistof.
- Zorg ervoor dat kinderen het elektrisch snoer of het toestel niet kunnen aanraken.
- Hou het snoer uit de buurt van scherpe randen en hete onderdelen of andere warmtebronnen.
- Verwijder voor het eerste gebruik alle verpakkingsmaterialen en eventuele promotionele stickers.

## ELEKTRISCH SNOER

- Het toestel is voorzien van een kort elektrisch snoer, om struikelen of verstrikken in het elektrisch snoer te voorkomen. Je mag gebruik maken van een verlengsnoer, maar wees steeds voorzichtig wanneer je dit doet.
- Controleer of het verlengsnoer bestand is tegen dezelfde of een hoger wattage als die van het toestel. De wattage van het toestel kan je onderaan vinden.
- Het verlengsnoer moet zo geplaatst worden dat kinderen er niet kunnen aan trekken of dat er niet kan over gestruikeld worden.

## ONDERDELEN

1. Indicatielampje stroom
2. Indicatielampje klaar voor gebruik
3. Handvat
4. Bovenste bakplaat
5. Onderste bakplaat



## VOOR HET EERSTE GEBRUIK

- Neem het toestel uit de verpakking en verwijder alle verpakkingsmateriaal. Maak de buitenkant en de bakplaten schoon met een zuivere, vochtige doek. Droog het toestel goed af. Gebruik nooit agressieve of schurende schoonmaakmiddelen.
- Bij het eerste gebruik van het toestel kan er een lichte rook en geur van de bakplaten komen. Dit is normaal.

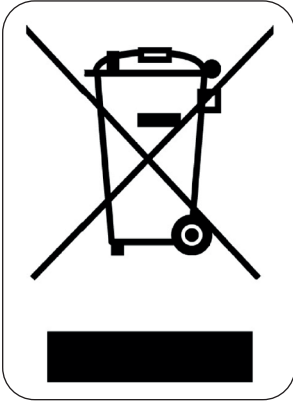
## GEBRUIK

1. Vet de bakplaten aan de binnenkant lichtjes in of gebruik bakpapier.
2. Steek de stekker in het stopcontact. Het indicatielampje stroom licht rood op. Dit lampje blijft branden zolang de stekker in het stopcontact steekt.
3. Laat het toestel voorverwarmen. Als de temperatuur bereikt is, zal het indicatielampje klaar voor gebruik groen oplichten.  
Dit lampje zal tijdens gebruik verschillende keren aan- en uitschakelen terwijl het toestel de correcte temperatuur probeert te behouden.
4. Opgelet: de behuizing wordt warm tijdens gebruik. Gebruik ovenwanten bij het openen en sluiten van het deksel.  
Leg je voedingsmiddelen op de onderste bakplaat. Zorg ervoor dat je gerecht niet groter is dan 30,5 cm (de diameter van de bakplaten). Sluit het deksel.
5. Laat je gerecht bakken. De bereidingstijd is afhankelijk van de voedingswaren. Een pizza bakken duurt gemiddeld tussen 10 en 25 minuten. Verse pizza's bruinen sneller dan diepvries pizza's. Een pizza met dunne bodem duurt minder lang dan een pizza met een dikkere bodem. Je kan ook altijd, tijdens de bereiding, het deksel openen om te kijken of je gerecht klaar is.
6. Trek de stekker uit het stopcontact en neem je gerecht uit het toestel. Gebruik hiervoor geen metalen voorwerp, dit kan de antiaanbaklaag beschadigen.

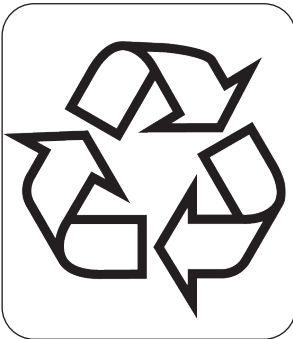
## REINIGING EN ONDERHOUD

- Trek de stekker uit het stopcontact voor je het toestel gaat reinigen.
- Maak de buitenkant en de bakplaten schoon met een zuivere, vochtige doek. Droog het toestel goed af. Gebruik nooit agressieve of schurende schoonmaakmiddelen.
- Dompel het toestel, het elektrisch snoer of de stekker nooit onder in water of een andere vloeistof.

## MILIEURICHTLIJNEN



Dit symbool op het product of op de verpakking wijst erop dat dit product niet als huishoudafval mag worden behandeld. Het moet naar een plaats worden gebracht waar elektrische en elektronische apparatuur wordt gerecycleerd. Als je ervoor zorgt dat dit product op de correcte manier wordt verwijderd, voorkom je mogelijk voor mens en milieu negatieve gevolgen die zich zouden kunnen voordoen in geval van verkeerde afvalbehandeling. Voor meer details in verband met het recycleren van dit product, neem je best contact op met de gemeentelijke instanties, het bedrijf of de dienst belast met de verwijdering van huishoudafval of de winkel waar je het product hebt gekocht.



Het verpakkingsmateriaal is recycleerbaar. Behandel de verpakking milieubewust.

Chère cliente, cher client,

Tous nos produits sont soumis à des contrôles qualité stricts avant d'être proposés à la vente. Si vous deviez toutefois rencontrer un problème avec votre appareil, nous le déplorons vivement.

Dans ce cas, nous vous invitons à prendre contact avec notre service à la clientèle.

Nos collaboratrices se feront un plaisir de vous aider !



+32 14 21 71 91



info@linea2000.be

Du lundi au jeudi : 8 h 30 – 12 h et 13 h – 17 h

Vendredi : 8 h 30 – 12 h et 13 h – 16 h 30

Cet appareil est garanti 2 ans à compter de la date d'achat. Durant la période de garantie, le distributeur assumera l'entière responsabilité en cas de défauts de fonctionnement (matériel) ou de fabrication. Si un tel problème survient, l'appareil sera remplacé ou réparé. La période de garantie de 2 ans ne reprend pas à zéro, mais se poursuit (jusqu'à 2 ans à compter de la date d'achat de l'appareil). La garantie est accordée sur la base du ticket de caisse.

Pour les accessoires et les éléments d'usure, une garantie de 6 mois s'applique.

La garantie et la responsabilité du fournisseur et du fabricant n'ont plus effet dans les cas suivants :

- Les instructions du manuel n'ont pas été suivies.
- Mauvais raccordement, par ex. tension électrique trop forte.
- Utilisation contraire, brutale ou anormale.
- Entretien insuffisant ou non conforme.
- Réparation ou modification de l'appareil par le consommateur ou un tiers non autorisé.
- Utilisation d'éléments ou d'accessoires qui ne sont pas recommandés ou fournis par le fournisseur/fabricant.



## CONSIGNES DE SÉCURITÉ

- Cet appareil peut être utilisé par des enfants âgés d'au moins 16 ans et par des personnes ayant des capacités physiques, sensorielles ou mentales réduites ou dénuées d'expérience ou de connaissance, s'ils (si elles) sont correctement surveillé(e)s ou si des instructions relatives à l'utilisation de l'appareil en toute sécurité leur ont été données et si les risques encourus ont été appréhendés.
- Veillez à ce que les enfants ne puissent pas jouer avec l'appareil. L'entretien et le nettoyage de l'appareil ne peuvent pas s'effectuer par des enfants, à moins qu'ils aient plus de 16 ans et qu'ils soient sous surveillance. Gardez l'appareil et le cordon hors de la portée d'enfants de moins de 16 ans.
- Cet appareil est destiné à un usage domestique ou à d'autres usages comme:
  - Dans la cuisine du personnel dans des magasins, des bureaux ou d'autres lieux mis en rapport avec l'environnement de travail.
  - Dans les fermes.
  - Dans les chambres d'hôtels, de motels et d'autres lieux avec un caractère résidentiel.
  - Dans les chambres d'hôtes ou similaires.
- Attention: l'appareil ne peut pas être utilisé avec une minuterie externe ou une commande à distance séparée.



L'appareil peut chauffer pendant l'utilisation. Tenez le cordon électrique à distance de parties chaudes et ne couvrez pas l'appareil.

- Veuillez lire toutes les instructions avant d'utiliser l'appareil.
- Vérifiez avant usage si la tension indiquée sur l'appareil correspond à la tension du réseau électrique de votre domicile.
- Ne laissez pas le cordon pendre sur une surface chaude ou sur le rebord d'une table.
- N'utilisez jamais l'appareil lorsque le cordon ou la fiche sont endommagés, après un mauvais fonctionnement de l'appareil ou lorsque l'appareil est endommagé. Amenez alors l'appareil au centre de services le plus proche pour contrôle et réparation.
- Soyez très attentif lorsque l'appareil est utilisé par des enfants ou à proximité d'enfants.
- L'utilisation d'accessoires non préconisés par le fabricant peut provoquer un incendie, une électrocution ou des blessures.
- Retirez la fiche de la prise lorsque l'appareil n'est pas utilisé, avant d'installer ou d'enlever des pièces et avant de nettoyer l'appareil. Mettez tous les boutons en position « arrêt » et retirez la fiche de la prise. Ne tirez jamais sur le câble pour retirer la fiche de la prise.
- Ne laissez jamais un appareil en service sans surveillance.
- Ne placez jamais cet appareil sur ou à proximité d'un feu au gaz ou d'un feu électrique où il pourrait entrer en contact avec un appareil chaud.
- N'utilisez pas l'appareil à l'extérieur.
- Utilisez l'appareil uniquement dans le but auquel il est destiné.

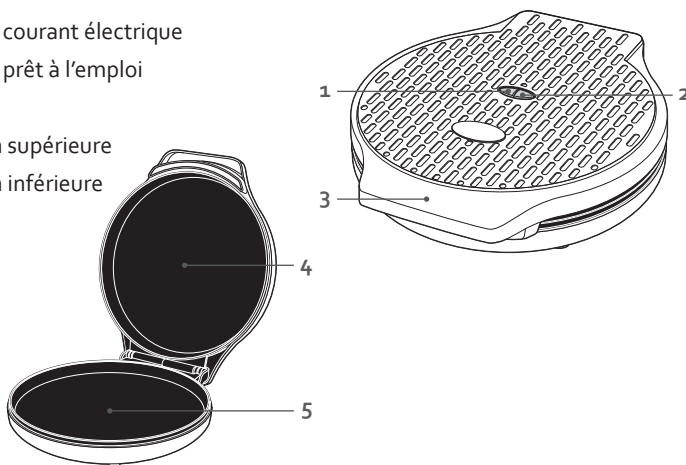
- Utilisez toujours l'appareil sur une surface solide, sèche et plane.
- Cet appareil ne convient qu'à un usage domestique. Le fabricant décline toute responsabilité pour des accidents qui découleraient d'un mauvais usage de l'appareil ou du non-respect des instructions fournies dans ce manuel.
- Toutes les réparations, en dehors de l'entretien ordinaire de l'appareil, doivent être réalisées par le fabricant ou son service après-vente.
- N'immergez jamais le cordon électrique, la fiche ou l'appareil lui-même dans l'eau ou tout autre milieu liquide.
- Veillez à ce que les enfants ne puissent pas toucher à l'appareil ou au cordon électrique.
- Tenez le cordon éloigné de rebords tranchants et de pièces brûlantes ou d'autres sources de chaleur.
- Avant la première utilisation, enlevez tous les éléments d'emballage et les éventuels autocollants promotionnels.

### CORDON D'ALIMENTATION

- Cet appareil est muni d'un cordon d'alimentation court pour réduire les risques de s'emmêler ou de trébucher avec un cordon plus long. Une rallonge peut être utilisée avec prudence; cependant, assurez-vous que sa capacité électrique est au moins égale ou supérieure à celle de l'appareil.
- La rallonge et le cordon doivent être placés de sorte qu'ils ne pendent pas de la table ou du comptoir, où ils pourraient faire trébucher et où des enfants pourraient les tirer.
- N'utilisez qu'une rallonge trifilaire dont la fiche comporte deux lames et une broche. La capacité électrique de cet appareil est indiquée sur son panneau inférieur.

### PARTIES

1. Témoin lumineux courant électrique
2. Témoin lumineux prêt à l'emploi
3. Poignée
4. Plaque de cuisson supérieure
5. Plaque de cuisson inférieure



## AVANT LA PREMIÈRE UTILISATION

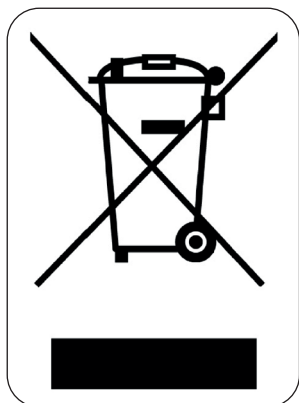
- Déballez l'appareil avec soin et retirez tout le matériel d'emballage.
- Pour enlever la poussière qui aurait pu s'accumuler dans l'emballage, essuyez l'extérieur de l'appareil à l'aide d'un linge humide et propre. Bien essuyer l'appareil ou le laisser complètement sécher à l'air. Ne pas utiliser de nettoyants abrasifs.
- Lors de la première utilisation de l'appareil, il est possible qu'il se dégage une légère fumée et une odeur des plaques de cuisson. C'est normal.

## UTILISATION

1. Graissez légèrement l'intérieur des plaques de cuisson ou utilisez du papier cuisson.
2. Branchez l'appareil. Le témoin lumineux courant électrique devient rouge. Le témoin reste allumé tant que l'appareil est branché.
3. Laissez préchauffer l'appareil. Le témoin lumineux prêt à l'emploi devient vert lorsque la température désirée est atteinte.  
Lors de l'utilisation, le témoin s'allume et s'éteint en alternance afin que l'appareil maintienne la température désirée.
4. Attention : le corps de l'appareil chauffe pendant l'utilisation. Utilisez des maniques pour ouvrir et fermer le couvercle.  
Posez vos aliments sur la plaque inférieure. Assurez-vous que votre plat ne dépasse pas 30,5 cm (diamètre des plaques de cuisson). Refermez le couvercle.
5. Laissez cuire. Le temps de préparation varie en fonction des aliments. Cuire une pizza prend 10 à 25 mn en moyenne. Les pizzas fraîches brunissent plus rapidement que les pizzas surgelées. Une pizza à pâte fine devra cuire moins longtemps qu'une pizza à pâte épaisse. Lors de la cuisson, vous pouvez soulever le couvercle pour voir si votre plat est prêt.
6. Débranchez l'appareil et retirez votre plat. N'utilisez pas d'objets métalliques pour éviter d'endommager le revêtement antiadhésif.

## NETTOYAGE ET ENTRETIEN

- Débranchez l'appareil avant de le nettoyer.
- Utilisez un chiffon propre et humide pour nettoyer l'extérieur de l'appareil ainsi que les plaques de cuisson. Essuyez bien l'appareil. N'utilisez jamais de détergents abrasifs ou agressifs.
- N'immergez jamais l'appareil, le cordon électrique ou la fiche dans l'eau ou dans tout autre liquide.



Ce symbole sur le produit ou son emballage indique que ce produit ne peut être traité comme déchet ménager. Il doit plutôt être remis au point de ramassage concerné, se chargeant du recyclage du matériel électrique et électronique. En vous assurant que ce produit est éliminé correctement, vous favorisez la prévention des conséquences négatives pour l'environnement et la santé humaine qui, sinon, seraient le résultat d'un traitement inapproprié des déchets de ce produit. Pour obtenir plus de détails sur le recyclage de ce produit, veuillez prendre contact avec le bureau municipal de votre région, votre service d'élimination des déchets ménagers ou le magasin où vous avez acheté le produit.



L'emballage est recyclable. Traitez l'emballage écologiquement.

## GARANTIE

Sehr geehrte Kundin, sehr geehrter Kunde,  
Sämtliche unserer Produkte unterliegen einer strengen Qualitätskontrolle,  
bevor sie Ihnen angeboten werden. Sollten dennoch  
Probleme mit Ihrem Gerät auftreten, bedauern wir dies zutiefst.  
Wir möchten Sie in diesem Fall bitten, unseren Kundenservice zu kontaktieren.  
Unsere Mitarbeiter helfen Ihnen gern weiter!



+32 14 21 71 91



info@linea2000.be

Montag – Donnerstag: 8:30 Uhr – 12:00 Uhr und von 13:00 Uhr – 17:00 Uhr  
Freitag: 8:30 Uhr – 12:00 Uhr und von 13:00 Uhr – 16:30 Uhr

DE

Dieses Gerät hat eine Garantiefrist von 2 Jahren ab dem Kaufdatum. Während der Garantiezeit übernimmt der Hersteller die vollständige Verantwortung für Mängel, die nachweislich auf Material- oder Konstruktionsfehler zurückzuführen sind. Wenn derartige Mängel auftreten, wird das Gerät wenn nötig ausgetauscht oder repariert. Die Garantiezeit von 2 Jahren beginnt in diesem Moment nicht erneut, sondern sie läuft bis 2 Jahre nach dem Kaufdatum weiter. Die Garantie wird auf der Grundlage des Kassenbons gewährt.

Die Garantie auf Accessoires und Verschleißteile beträgt 6 Monate.

Die Garantie und die Verantwortung/Haftung des Lieferanten und Herstellers entfallen automatisch in den folgenden Fällen:

- Bei Nichtbeachtung der Anweisungen in dieser Bedienungsanleitung.
- Bei falschem Anschluss, z.B. bei einer zu hohen Stromspannung.
- Bei falscher, grober oder abnormaler Verwendung.
- Bei unzureichender oder falscher Wartung.
- Bei vom Verbraucher oder von nicht ermächtigten Dritten vorgenommenen Reparaturen oder Änderungen am Gerät.
- Bei der Verwendung von Ersatzteilen oder Accessoires, die nicht vom Lieferanten / Hersteller empfohlen oder geliefert werden.

## SICHERHEITSVORKEHRUNGEN

- Dieses Gerät darf von Kindern ab 16 Jahren oder älter gebraucht werden. Ebenso dürfen Personen mit körperlicher bzw. leichter geistiger Behinderung sowie Personen mit eingeschränkter Erfahrung das Gerät betätigen. Dies unter der Voraussetzung, dass diese Personen ausreichende Anweisungen sowohl zum Gebrauch des Gerätes, als auch zu den hiermit verbundenen Gefahren erhalten haben.
- Kinder dürfen nicht mit dem Gerät spielen. Die Pflege und Wartung des Gerätes darf nicht von Kindern ausgeführt werden, es sei denn, dass dies unter Aufsicht passiert und es sich um Kinder handelt, die älter als 16 Jahre sind und im Voraus ausreichend über den Gebrauch/die Wartung informiert worden sind. Sorgen Sie dafür, dass sich das Gerät nicht in Anwesenheit von Kindern unter 16 Jahren befindet.
- Dieses Gerät eignet sich zum Gebrauch im Haushalt oder ähnlichen Umgebungen, wie z.B.:
  - Küchenzeile für Personal in Geschäften, Büros oder anderen professionellen Umgebungen
  - Bauernhöfe
  - Hotel-/Motel-/Gästezimmer u.ä.
- Achtung: das Gerät darf nicht mit einer externen Zeitschaltuhr oder Fernbedienung gebraucht werden.



Das Gerät kann während des Gebrauchs warm werden. Das elektrische Kabel von heißen Teilen entfernt halten und das Gerät nicht abdecken.

- Bitte alle Anweisungen vor dem Gebrauch durchlesen.
- Vor der Benutzung prüfen, ob die Spannung, die auf dem Gerät angegeben ist, mit der Spannung Ihres Stromnetzes übereinstimmt.
- Lassen Sie das Netzkabel nicht über den Tisch oder die Anrichte hängen, oder in Kontakt mit heißen Oberflächen kommen.
- Benutzen Sie das Gerät niemals, wenn die Kabelschnur oder der Stecker beschädigt ist, nach beeinträchtigtem Funktionieren des Gerätes, oder wenn das Gerät beschädigt ist. Bringen Sie in solchen Fällen das Gerät zur nächsten qualifizierten Servicestelle zur Überprüfung und/oder Reparatur.
- Beim Einsatz des Gerätes in Anwesenheit von Kindern ist strenge Aufsicht geboten.
- Die Verwendung von Zubehör, das nicht vom Hersteller empfohlen oder verkauft wird, besteht die Gefahr von Brand, elektrischen Schläges oder von Verletzungen.
- Ziehen Sie den Stecker aus der Steckdose, wenn das Gerät nicht im Einsatz ist, Einzelteile montiert oder demontiert werden, oder das Gerät gereinigt wird. Ziehen Sie den Stecker direkt am Stecker selber und nicht an der Kabelschnur aus der Steckdose.
- Lassen Sie das im Betrieb befindliche Gerät nicht unbeaufsichtigt.
- Stellen Sie das Gerät nicht in der Nähe oder auf einer Gasflamme, einer elektrischen Platte oder an einer Stelle ab, auf der es in Kontakt mit einem Elektroofen oder einem anderen

heißen Geräten kommen kann.

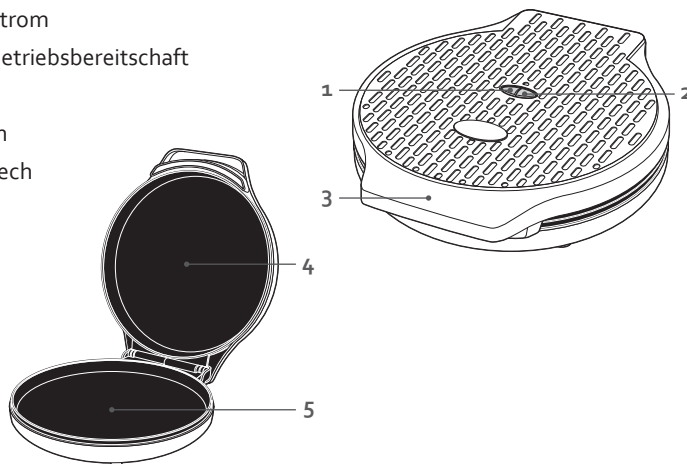
- Benutzen Sie das Gerät nicht im Freien.
- Benutzen Sie das Gerät ausschließlich für den Zweck, für den es gedacht ist.
- Stellen Sie das Gerät immer auf eine stabile, flache und trockene Oberfläche.
- Das Gerät ist nur auf den privaten Gebrauch ausgelegt. Der Hersteller ist nicht verantwortlich für Unfälle, die als Folge von unsachgemäßem Gebrauch des Geräts oder Nichtbefolgen der in dieser Anleitung aufgeführten Regeln entstehen.
- Sämtliche Reparaturen, abgesehen von der gewöhnlichen Pflege, sind durch den Hersteller oder dessen Kundendienst zu übernehmen.
- Das Gerät, das Kabel oder den Stecker niemals in Wasser oder in andere Flüssigkeiten tauchen.
- Sorgen Sie dafür, dass Kinder das Netzkabel oder das Gerät nicht berühren können.
- Netzkabel vor scharfen Kanten, heißen Gegenständen oder anderen Wärmequellen schützen.
- Beim ersten Gebrauch Verpackungsmaterial und mögliche Werbeaufkleber komplett entfernen.

## ELEKTRISCHES KABEL

- Ihr Gerät hat ein kurzes elektrisches Kabel, um stolpern oder verheddern im Kabel zu verhindern. Sie dürfen ein Verlängerungskabel benutzen, aber seien Sie stets vorsichtig, wenn Sie dies tun.
- Kontrollieren ob das Verlängerungskabel dieselbe oder eine höhere Wattleistung wie das Gerät aufweist. Die Wattleistung des Geräts steht auf der Unterseite des Geräts.
- Das Verlängerungskabel ist so zu verlegen, dass Kinder nicht daran ziehen können oder nicht darüber gestolpert werden kann.

## TEILE

1. Kontrollleuchte Strom
2. Kontrollleuchte Betriebsbereitschaft
3. Griff
4. Oberes Backblech
5. Unterstes Backblech



## VOR DER ERSTEN INBETRIEBNAHME

- Das Gerät aus der Verpackung nehmen und sämtliches Verpackungsmaterial entfernen. Die Außenseite mit einem sauberen, feuchten Tuch reinigen. Das Gerät gut abtrocknen. Keine ätzenden oder scheuernden Reinigungsmittel benutzen.
- Beim ersten Gebrauch des Geräts kann von den Backplatten ein leichter Rauch und Geruch aufsteigen. Das ist normal.

## GEBRAUCH

1. Fetten Sie die Backbleche auf der Innenseite leicht ein oder verwenden Sie Backpapier.
2. Stecken Sie den Stecker in die Steckdose. Die Kontrollleuchte für den Strom leuchtet rot auf. Die Kontrollleuchte brennt, solange sich der Stecker in der Steckdose befindet.
3. Lassen Sie das Gerät vorheizen. Wenn die Temperatur erreicht ist, leuchtet die Kontrollleuchte für die Betriebsbereitschaft grün auf.  
Diese Kontrollleuchte geht während der Verwendung des Geräts mehrfach an und aus, während es versucht, die richtige Temperatur zu halten.
4. Achtung: Das Gehäuse wird während der Verwendung heiß. Verwenden Sie beim Öffnen und Schließen des Deckels Ofenhandschuhe.  
Legen Sie die Lebensmittel auf das unterste Backblech. Achten Sie darauf, dass das Gericht nicht größer als 30,5 cm ist (der Durchmesser der Backbleche). Schließen Sie den Deckel.
5. Lassen Sie das Gericht backen. Die Zubereitungszeit ist von den Lebensmitteln abhängig. Das Backen einer Pizza dauert durchschnittlich zwischen 10 und 25 Minuten. Frische Pizzen bräunen schneller als Tiefkühlpizzen. Eine Pizza mit dünnem Boden geht schneller als eine Pizza mit dickerem Boden. Sie können auch während der Zubereitung immer den Deckel öffnen und nachsehen, ob das Gericht fertig ist.
6. Ziehen Sie den Stecker aus der Steckdose und nehmen Sie das Gericht aus dem Gerät. Verwenden Sie dazu keine Metallgegenstände. Dies kann die Antihafbeschichtung beschädigen.

## REINIGUNG UND WARTUNG

- Vor der Reinigung des Geräts immer zuerst den Netzstecker aus der Steckdose ziehen.
- Reinigen Sie das Gehäuse und die Grillplatten mit einem sauberen, feuchten Tuch. Trocken Sie das Gerät gut ab. Keine aggressiven oder scheuernden Reinigungsmittel verwenden.
- Das Gerät, das Kabel oder den Stecker niemals in Wasser oder in andere Flüssigkeiten tauchen.





Dieses Symbol auf dem Produkt oder seiner Verpackung weist darauf hin, dass dieses Produkt nicht als normaler Haushaltsabfall zu behandeln ist, sondern an einem Sammelpunkt für das Recycling von elektrischen und elektronischen Geräten abgegeben werden muss. Durch Ihren Beitrag zum korrekten Entsorgen dieses Produkts schützen Sie die Umwelt und die Gesundheit Ihrer Mitmenschen. Umwelt und Gesundheit werden durch falsches Entsorgen gefährdet. Weitere Informationen über das Recycling dieses Produkts erhalten Sie von Ihrem Rathaus, Ihrer Müllabfuhr oder dem Geschäft, in dem Sie das Produkt gekauft haben.



Das Verpackungsmaterial ist wiederverwertbar. Entsorgen Sie die Verpackung umweltgerecht und führen Sie sie der Wertstoffsammlung zu.

## WARRANTY

Dear client ,

All of our products are always submitted to a strict quality control before they are sold to you. Should you nevertheless experience problems with your device, we sincerely regret this.

In that case, we kindly request you to contact our customer service.

Our staff will gladly assist you.



+32 14 21 71 91



info@linea2000.be

Monday – Thursday: 8.30 – 12.00 and 13.00 – 17.00

Friday: 8.30 – 12.00 and 13.00 – 16.30

This appliance has a two year warranty period. During this period the manufacturer is responsible for any failures that are the direct result of construction failure. When these failures occur the appliance will be repaired or replaced if necessary. The warranty will not be valid when the damage to the appliance is caused by wrong use, not following the instructions or repairs executed by a third party. The guarantee is issued with the original till receipt. All parts, which are subject to wear, are excluded from the warranty.

If your device breaks down within the 2-year warranty period, you can return the device together with your receipt to the shop where you purchased it.

The guarantee on accessories and components that are liable to wear-and-tear is only 6 months.

The guarantee and responsibility of the supplier and manufacturer lapse automatically in the following cases:

- If the instructions in this manual have not been followed.
- In case of incorrect connection, e.g., electrical voltage that is too high.
- In case of incorrect, rough or abnormal use.
- In case of insufficient or incorrect maintenance.
- In case of repairs or alterations to the device by the consumer or non-authorized third parties.
- If the customer used parts or accessories that are not recommended or provided by the supplier / manufacturer.

## SAFETY INSTRUCTIONS

- This appliance may be used by children from the age of 16 and up, and also by persons with a physical or sensory limitation, as well as mentally limited persons or persons with a lack of experience and knowledge. But only on the condition that these persons have received the necessary instructions on how to use this appliance in a safe way and know the dangers that can occur by using this appliance.
- Children cannot be allowed to play with the appliance.
- Maintenance and cleaning of the appliance may not be done by children, unless they are older than 16 years old and are under supervision. Keep the appliance out of reach of children younger than 16 years old.
- This appliance is suitable to be used in a household environment and in similar surroundings such as:
  - Kitchen for personnel of shops, offices or other similar professional surroundings
  - Farms
  - Hotel or motel rooms and other surroundings with a residential character
  - Guest rooms or similar
- Attention: This appliance cannot be used with an external timer or a separate remote control.



The appliance can become hot during use. Keep the power cord away from hot parts and don't cover the appliance.

- Read all instructions before use.
- Before use, check if the voltage stated on the appliance corresponds with the voltage of the power net at your home.
- Do not let the cord hang on a hot surface or on the edge of a table or counter top.
- Never use the appliance when the cord or plug is damaged, after malfunction or when the appliance itself is damaged. In that case, take the appliance to the nearest qualified service center for check-up and repair.
- Close supervision is necessary when the appliance is used near or by children.
- The use of accessories that are not recommended or sold by the manufacturer can cause fire, electrical shock or injuries.
- Unplug the appliance when it is not in use, before assembling or disassembling any parts and before cleaning the appliance. Put all buttons and knobs into the 'off' position and unplug the appliance by grasping the plug. Never unplug by pulling the cord.
- Do not leave a working appliance unattended.
- Never place this appliance near a gas stove or electrical stove or in a place where it may come into contact with a warm appliance.
- Do not use the appliance outdoors.

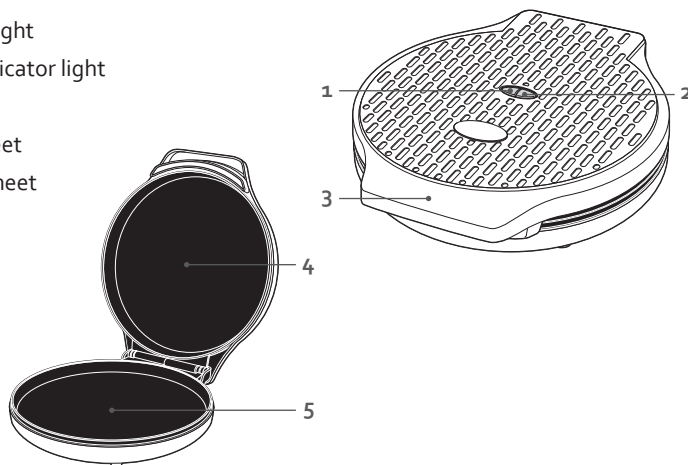
- Only use the appliance for its intended use.
- Always use the appliance on a steady, dry and level surface.
- Only use the appliance for domestic use. The manufacturer can not be held responsible for accidents that result from improper use of the appliance or not following the instructions described in this manual.
- All repairs should be carried out by the manufacturer or its aftersales service.
- Never immerse the appliance, the cord or the plug in water or any other liquid.
- Make sure that children do not touch the cord or appliance.
- Keep the cord away from sharp edges and hot parts or other heat sources.
- Before use, remove all packaging materials and any promotional stickers.

## POWER CORD

- A short power-supply cord is provided to reduce the hazards resulting from entanglement or tripping over a long cord.
- An extension cord may be used with care; however, be sure the marked electrical rating is equal to or greater than the rating of this appliance. The extension cord should be positioned such that it does not drape over the counter or tabletop where it can be pulled on by children or tripped over. Use only 3-wire extension cord with 3-blade grounding plug. The electrical rating of this appliance is listed on the bottom panel of the unit.

## PARTS

1. Power indicator light
2. Ready for use indicator light
3. Handle
4. Upper baking sheet
5. Bottom baking sheet



## BEFORE THE FIRST USE

- Unpack your appliance and remove all of the packaging materials. Wipe the exterior with a clean, damp cloth. Wipe dry before use. Never use harsh or abrasive cleaners.
- When using the appliance for the first time there may be a slight smell and light smoke from the cooking plates. This is normal.

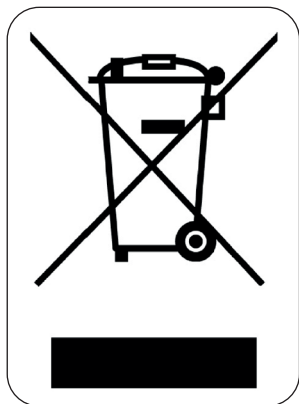
## USE

1. Lightly grease the inside of the baking sheets or use baking paper.
2. Put the plug in the mains. The power indicator light will light up. This light will stay on as long as the plug is in the mains.
3. Allow the appliance to heat up. Once the temperature has been reached, the ready indicator light will light up.  
This light will turn on and off at different times as the appliance attempts to maintain the correct temperature.
4. Note: the housing heats up during use. Use oven mitts when opening and closing the lid. Place the food on the bottom baking sheet. Make sure that your dish is no longer than 30.5 cm (the diameter of the baking sheets). Close the lid.
5. Allow your dish to bake. The cooking time depends on the food. Baking a pizza takes on average between 10 and 25 minutes. Fresh pizzas brown quicker than deep-freeze pizzas. A pizza with a thin bottom takes less long than a pizza with a thicker bottom. You can always open the lid while cooking to see whether your dish is ready.
6. Remove the plug from the outlet and take your dish out of the appliance. Do not use any metal objects for this, as they may damage the non-stick coating.

## CLEANING AND MAINTENANCE

- Always unplug the appliance from the socket before cleaning.
- Clean the outside and the baking sheets with a damp clean cloth. Dry the appliance off well. Never use aggressive or abrasive cleaning agents.
- Never submerge the appliance, the electric cord or the plug into water or another liquid.

## ENVIRONMENTAL GUIDELINES



This symbol on the product or on its packaging indicates that this product may not be treated as household waste. Instead it must be brought to the applicable collection point for recycling of electrical and electronic equipment. By ensuring this product is disposed of correctly, you will help prevent potential negative consequences for the environment and human health, which could otherwise be caused by inappropriate waste handling of this product. For more detailed information about recycling of this product, please contact your local city office, your household waste disposal service or the shop where you purchased the product.



The packaging is recyclable. Please treat the packaging ecologically.

## GARANTIA

Este aparato tiene un periodo de garantía de 2 años a partir de la fecha de compra. Durante el periodo de garantía, el distribuidor será completamente responsable de los defectos directamente asignables a errores del material y fabricación. Cuando se detecten este tipo de errores, y siempre que se estime necesario, el aparato se sustituirá o reparará. A partir de ese momento, el periodo de garantía de 2 años no volverá a iniciarse, sino que seguirá siendo de 2 años a partir del momento de compra. La garantía se concede sobre la base del recibo de caja.

La garantía de los accesorios y componentes sujetos a desgaste es de 6 meses.

La garantía y la responsabilidad/imputabilidad del proveedor y el fabricante expiran automáticamente en los siguientes casos:

- Cuando no se cumplan las instrucciones que aparecen en este manual.
- En el caso de una conexión inadecuada, por ejemplo, a una tensión eléctrica demasiado alta.
- En caso de uso incorrecto, brusco o anormal.
- En caso de insuficiente o incorrecto mantenimiento.
- Si el consumidor o un tercero no autorizado realizan reparaciones o modificaciones en el aparato.
- Si se usan componentes o accesorios que no están recomendados o que no son suministrados por el proveedor/fabricante.

## INSTRUCCIONES DE SEGURIDAD

- Cuando utilice aparatos eléctricos, se deben seguir las instrucciones de seguridad mencionadas a continuación:
- Lea detenidamente estas instrucciones. Conserve este manual para consultarlo posteriormente.
- Antes del primer uso retire todos los materiales de embalaje y etiquetas promocionales. Asegúrese de que los niños no puedan jugar con el material de embalaje.
- Este aparato es adecuado para su uso en el ámbito doméstico y entornos similares como:
  - Zona de cocina para el personal de tiendas, oficinas y otros entornos profesionales similares.
  - Granjas.
  - Habitaciones de hoteles y moteles, y otros entornos de carácter residencial.
  - Habitaciones de invitados o similares.
- Este aparato no puede ser utilizado por personas (niños incluidos) con una discapacidad física o sensorial, ni por personas con discapacidad intelectual o sin experiencia o conocimientos, a menos que cuenten con supervisión o que una persona responsable de su seguridad les haya dado instrucciones sobre el uso del aparato.
- Supervise en todo momento a los niños para que no jueguen con el aparato.
- Este aparato puede ser utilizado por niños de 16 años o más, personas con discapacidad física o sensorial, o personas con capacidad mental limitada o falta de experiencia o conocimiento, siempre, y en tanto en cuanto, dichas personas estén vigiladas o hayan recibido instrucciones sobre el uso del aparato de manera segura y conozcan los peligros del uso del mismo. Los niños no deben jugar con el ventilador. El mantenimiento y la limpieza del dispositivo no deben ser realizados por niños, a menos que tengan 8 años o más y estén supervisados por un adulto.
- Mantenga el aparato fuera del alcance de los niños.
- Saque el enchufe de la toma de corriente cuando no use el aparato, antes de montar o desmontar piezas y antes de limpiarlo. Ponga primero todos los botones en posición de apagado y desconecte el cable de alimentación de la toma de corriente. No tire nunca del cable de alimentación para sacar el enchufe de la toma de corriente.
- Si el cable de alimentación está dañado, para evitar accidentes, debe sustituirlo el fabricante, un centro de reparación autorizado o una persona cualificada.
- **ATENCIÓN:** para evitar peligros, el aparato no debe ser controlado con un dispositivo externo, como un temporizador externo, ni debe conectarse a una red que se encienda y se apague con frecuencia.



Las superficies marcadas con este símbolo se calientan durante el uso. Recomendamos no tocar la superficie de este aparato, exceptuando las asas, para evitar quemaduras.



- No deje nunca sin vigilancia un aparato en marcha.
- No utilice el aparato al aire libre.
- No mueva nunca el aparato cuando se encuentre todavía en funcionamiento ni mientras siga estando caliente. Espere siempre a que el aparato se enfríe antes de cambiarlo de lugar.
- Utilice el aparato únicamente para el fin para el que está destinado.
- Antes de utilizarlo, compruebe si el voltaje indicado en el aparato coincide con el voltaje de la red eléctrica de su vivienda.
- El cable de alimentación debe estar conectado a una toma de corriente que debe haber sido instalada y conectada a tierra de acuerdo con las normas y reglamentos locales.
- Utilice únicamente los accesorios incluidos con este aparato.
- No utilice nunca el aparato si el cable de alimentación o el enchufe están dañados, después de un mal funcionamiento del aparato o cuando el aparato está dañado. En el caso de que el aparato esté dañado, llévelo al servicio de postventa de DOMO o al centro de servicio cualificado más cercano para su inspección, reparación o para realizar ajustes eléctricos/ mecánicos. Nunca intente reparar el aparato por su cuenta.
- Nunca sumerja el aparato, el cable de alimentación o el enchufe en agua o en cualquier otro líquido. Esto evitará choques eléctricos o incendios.
- Este aparato está provisto de un cable de alimentación corto para evitar que personas u objetos se enreden en el mismo o se caigan. **NUNCA UTILICE EL APARATO CON UN CABLE ALARGADOR.**
- Desenrolle el cable de alimentación completamente para evitar el sobrecalentamiento del mismo.
- No deje que el cable de alimentación cuelgue sobre superficies calientes o sobre el borde de una mesa o encimera.
- No permita que el cable de alimentación cuelgue por debajo o alrededor del aparato.
- No coloque nunca el aparato encima ni cerca de una placa de cocina eléctrica o de gas, un fregadero o un horno encendido.
- No coloque nunca el aparato cerca de materiales inflamables, gases o explosivos.
- No coloque nunca el aparato cerca de cosas que puedan arder, como cortinas, toallas, etc.
- En caso aplicable: Solo debe introducir el cable de alimentación en la toma de corriente después de que el aparato se haya montado correctamente. Antes de retirar el cable del aparato de la toma de corriente, el control se debe poner en la posición «OFF» o «0». A continuación podrá retirar el cable de la toma de corriente. Nunca tire del aparato o del cable de alimentación para retirar el enchufe de la toma de corriente.
- No utilice el aparato si todavía queda agua en la cubeta o si las piezas aún están húmedas después de la limpieza.
- Si no se realiza un correcto mantenimiento del aparato, la vida útil del aparato se reducirá drásticamente y se podrían producir situaciones peligrosas.
- No utilice nunca el aparato sobre una superficie que pueda resultar dañada por el calor o el vapor.

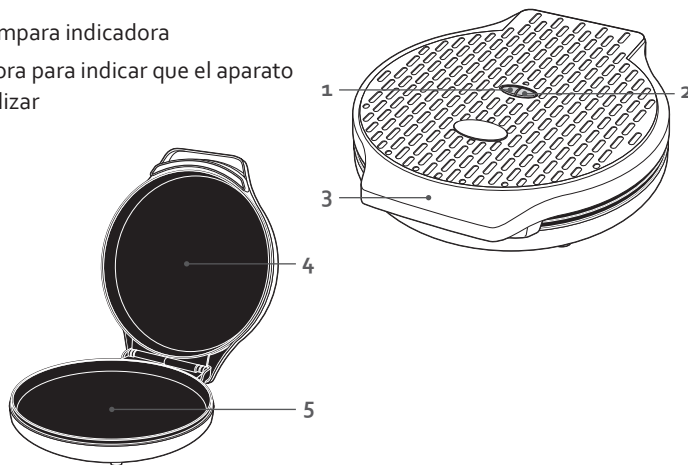
- Coloque siempre el aparato sobre una superficie estable y recta.
- Los accidentes o los daños ocasionados por el no seguimiento de estas normas son su propia responsabilidad. Ni el fabricante, ni el importador ni el distribuidor pueden ser considerados responsables a este respecto.
- En caso aplicable: ATENCIÓN: No cubra nunca la tapa para evitar un incendio.
- CONSERVE ESTAS INSTRUCCIONES PARA CONSULTARLAS POSTERIORMENTE

## CABLE ELÉCTRICO

- El aparato está equipado con un cable de alimentación corto para evitar que se pueda tropezar o enredar con el cable eléctrico. Puede usar un cable de extensión, pero si lo hace siempre debe tener cuidado.
- Asegúrese de que el cable de extensión puede soportar la misma o una mayor potencia que la del aparato. Puede consultar la potencia de la unidad en la parte inferior del aparato.
- El cable de extensión debe colocarse de tal manera que los niños no puedan tirar de él o que no exista el peligro de que puedan tropezarse con el mismo.

## PIEZAS

1. Corriente de la lámpara indicadora
2. Lámpara indicadora para indicar que el aparato está listo para utilizar
3. Asa
4. Bandeja superior
5. Bandeja inferior



## ANTES DEL PRIMER USO

- Retire los materiales de embalaje. Limpie el exterior con un paño limpio y húmedo. Seque bien el aparato. Nunca use productos de limpieza abrasivos o agresivos.
- Al usar el aparato por primera vez puede salir un poco de humo y olor de las bandejas para hornear. Esto es normal.

## USO

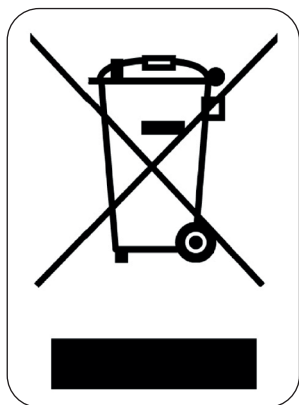
1. Engrase ligeramente el interior de las bandejas o coloque sobre estas papel de horno.
2. Introduzca el enchufe en la toma de corriente. La lámpara indicadora se ilumina en color

rojo. Esta lámpara estará encendida mientras el enchufe se encuentre introducido en la toma de corriente.

3. Deje que el aparato se precaliente. Cuando haya alcanzado la temperatura adecuada, la lámpara indicadora se iluminará en verde, indicando que el aparato está listo para su uso. Durante el uso, esta lámpara se encenderá y apagará varias veces mientras que el aparato intenta mantener la temperatura correcta.
4. Atención: la carcasa se calienta durante el uso. Use guantes para horno al abrir y cerrar la tapa.  
Coloque los alimentos en la bandeja inferior. Asegúrese de que el alimento que se va a preparar no tiene un tamaño superior a 30,5 cm (el diámetro de las bandejas). Cierre la tapa.
5. Deje que el plato se cocine. El tiempo de preparación depende de los alimentos que se cocinen. Por ejemplo, para preparar una pizza es necesario hornearla durante entre 10 y 25 minutos. Las pizzas frescas se doran antes que las congeladas y las pizzas con base fina se doran antes que las pizzas con base gruesa. Durante la preparación siempre puede abrir la tapa para comprobar si el plato está listo.
6. Retire el enchufe de la toma de corriente y extraiga, a continuación, el alimento del aparato. No utilice un objeto de metal, ya que este podría dañar la capa antiadherente.

## LIMPIEZA Y MANTENIMIENTO

- Antes de limpiar el aparato debe retirar el enchufe de la toma de corriente.
- Limpie el exterior y las bandejas con un paño limpio y húmedo. Seque bien el aparato. Nunca use productos de limpieza abrasivos o agresivos.
- No sumerja nunca el aparato, el cable o el enchufe en agua o cualquier otro líquido.



El símbolo en el producto o en el embalaje indica que este producto no puede ser tratado como residuo doméstico. Se debe llevar a un lugar en el que se reciclan equipos eléctricos y electrónicos. Si se asegura de que este producto se desecha correctamente, usted ayudará a evitar posibles consecuencias negativas para las personas y el medio ambiente que serían causados por un tratamiento de residuos inadecuado. Para obtener información más detallada sobre el reciclaje de este producto, póngase en contacto con su ayuntamiento, o con la empresa o departamento responsable del servicio de recogida de basura doméstica, o con la tienda donde adquirió el producto.



El material de embalaje es reciclable. Trate el embalaje de una manera medioambientalmente responsable.

# ZÁRUKA

Práva a povinnosti prodávajícího a kupujícího ohledně práv z vadného plnění se řídí příslušnými obecně závaznými předpisy dle občanského zákoníku.

1. Trvání záruky: 2 roky
2. Záruka se nevztahuje
  - a) na mechanické poškození
  - b) nesprávné používání v rozporu s návodem k použití
3. Záruka zaniká:
  - při použití spotřebiče jinak než v je uvedeno v manuálu (nesprávným postupem)
  - při provádění opravy nebo změny na spotřebiči osobou jinou než pověřenou naším servisem

Prodávající odpovídá kupujícímu, že zboží při převzetí nemá vady. Zejména prodávající odpovídá kupujícímu, že v době, kdy kupující zboží převzal:

- má zboží takové vlastnosti, které výrobce v tomto návodu popisuje,
- se zboží hodí k účelu, ke kterému výrobce uvádí,
- zboží odpovídá jakostí nebo provedením smluvenému vzorku nebo předloze, byla-li jakost nebo provedení určeno podle smluveného vzorku nebo předlohy,
- zboží vyhovuje požadavkům právních předpisů.

Projevili-li se vada v průběhu šesti měsíců od převzetí, má se za to, že zboží bylo vadné již při převzetí.

Pokud není u výrobku uvedeno jinak, činí záruční doba 24 měsíců. Záruční doba počíná běžet od převzetí věci kupujícím.

Práva z vadného plnění uplatňuje kupující u prodávajícího na adrese jeho provozovny, v níž je přijetí reklamace možné s ohledem na sortiment prodávajícího zboží, případně i v sídle nebo místě podnikání. Za okamžik uplatnění reklamace se považuje okamžik, kdy prodávající obdržel od kupujícího reklamované zboží.

Reklamací lze také uplatnit v servisním středisku na adrese **DOMO-elektro s.r.o., Na Kobyle 783, 345 06 Kdyně, Česká republika, tel. (+420) 379 422 550, servis@domo-elektro.cz**

*Pro rychlé a bezproblémové vyřízení reklamace doporučujeme přiložit k reklamaci doklad o koupi a průvodní dopis s popisem závady a zpáteční adresou s telefonickým kontaktem.*

## BEZPEČNOSTNÍ POKYNY

Při používání jakéhokoli el. spotřebiče dbejte zvýšené opatrnosti a dodržujte určitá bezpečnostní pravidla:

- Pečlivě si přečtěte tyto informace a manuál nechte i pro pozdější nahlédnutí.
- Ujistěte se, že před použitím odlepite a odstraníte veškeré reklamní a ochranné fólie.
- Děti si s ochrannými ani reklamními polepy nesmí hrát.
- Přístroj smí používat děti starší 16 let nebo osoby se sníženou psychickou, motorickou nebo mentální schopností pouze za neustálého dohledu odpovědné osoby, která je seznámena s pravidly o používání spotřebiče bezpečným způsobem a rozumí případným nebezpečím. Čištění ani údržbu prováděnou uživatelem nesmějí provádět děti bez dozoru.
- Děti si s přístrojem nesmějí hrát.
- Čištění a běžnou údržbu smí provádět pouze osoby starší 16 let a při tom být pod dohledem.
- Přístroj a jeho el. kabel skladujte mimo dosah dětí.
- Přístroj je určen pro používání v domácnostech a podobných prostředích, tak jako je:
  - kuchyňky v obchodech, kancelářích atd.
  - chaty, chalupy
  - hotely, penziony a jiné dočasné ubytování
- Pozor: Tento přístroj je zakázáno používat s externím časovačem nebo jiným dálkovým ovládáním.



Přístroj může být během používání horký. Dbejte na to, aby se přírodní kabel nedotýkal jeho horkých částí a přístroj ničím nepřikrývejte.

- Před použitím zkontrolujte a zajistěte aby se parametry požadované na výrobním štítku přístroje schodovaly s parametry vaší elektrické sítě.
- Přírodní kabel nenechávejte ležet na horkém povrchu, kde hrozí jeho přehřátí, nenechávejte ležet ani přes ostré nebo tvrdé hrany, kde hrozí poškození izolace.
- Nikdy nepoužívejte přístroj jeli evidentně poškozen nebo když má poškozený přírodní kabel. V takové případě přístroj svěřte do autorizovaného servisu nebo jej vraťte prodejci na prodejně.
- Pokud jsou v okolí děti, tak buďte zvláště opatrní.
- Používejte jen dodané a originální příslušenství. Jiné neoriginální příslušenství může přístroj poničit nebo být nebezpečné.
- V době kdy přístroj nepoužíváte, během údržby, během oprav, či rozebírání částí, musí být přístroj odpojen od elektrické sítě. Vypojte tahem za zástrčku, nikoli pouze tahem za kabel.
- Nikdy nenechávejte zapojený a spuštěný přístroj bez dozoru.

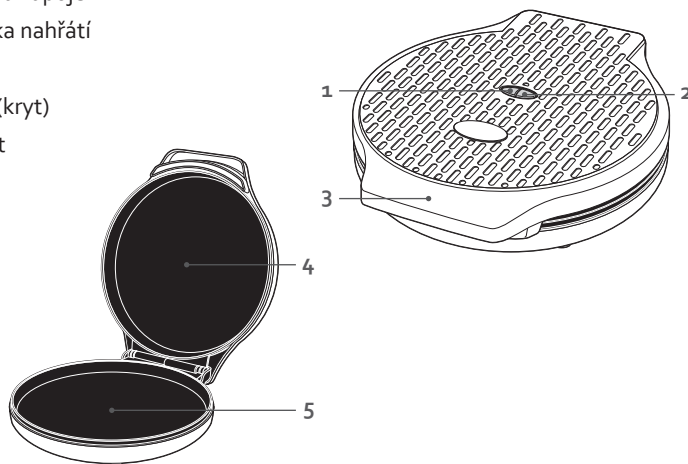
- Příklad nestavte do blízkosti tepelného zdroje (jako je sporák, trouba atd).
- Nepoužívejte přístroj venku.
- Dávejte pozor, abyste přístroj nepocákali vodou a neumístujte jej v blízkosti zdrojů vody, aby nemohlo dojít ke zkratu.
- S přístrojem se nesnažte manipulovat, pokud je právě v provozu.
- Příklad stavte na rovné a stabilní místo, které je teplem vzdorné.
- Tento přístroj byl vyroben pouze pro využití v domácnosti a smí být používán výhradně podle zde uvedených pokynů. Výrobce ani prodejce nenesou odpovědnost za vzniklé škody nesprávným použitím.
- Je-li napájecí kabel poškozen, musí být vyměněn výrobcem, jeho autorizovaným servisem, nebo jiným podobně kvalifikovaným pracovníkem, aby se předešlo nebezpečí vzniku požáru, či úrazu elektrickým proudem.
- Abyste předešli úrazu elektrickým proudem, nesmíte nikdy přístroj, napájecí kabel, nebo zástrčku ponořovat do vody, či jiných tekutin.

## PŘÍVODNÍ KABEL

- Kratší přívodní kabel je takto vyráběn záměrně, aby se snížilo riziko zakopnutí nebo stržení grilu ze stolu. Pokud chcete použít prodlužovací kabel, buďte vždy opatrní a vždy důkladně zkontrolujte jeho technické parametry. Vždy musí být navržen alespoň na stejné (nebo vyšší) parametry, než je samotný spotřebič. Prodlužovací kabel vždy používejte pouze tak, aby nikde neležel a nemohl být stržen dětmi ani cizím objektem. Vždy používejte pouze 3žilový kabel se zemnicím kolíkem v zástrčce.

## ČÁSTI

1. Světelná kontrolka zapojení
2. Světelná kontrolka nahřátí
3. Rukojeť
4. Horní pečící část (kryt)
5. Spodní pečící část



## PŘED PRVNÍM POUŽITÍM

- Přístroj vybalte, zkontrolujte zda nebyl poškozen přepravou a odlepte veškeré reklamní polepy.
- Povrch otřete vlhkým hadrem. Před použitím je důkladně osušte. Nikdy nepoužívejte hrubá ani agresivní čisticí prostředky. Vyberte stabilní místo pro postavení a připojte do vhodné zásuvky či prodlužovacího kabelu.
- Při prvním použití se může z přístroje lehce kouřit a být cítit dým. Toto je naprosto v pořádku a je to způsobeno vypalováním možných nečistot či zbytků maziv z výroby. Po chvíli by samozřejmě měl být provoz normální.

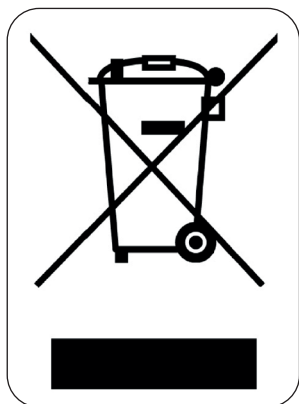
## POUŽITÍ

1. I přesto, že má přístroj nepřilnavý povrch, tak doporučujeme vždy lehce potřít pečicí plochy tukem a nebo použít pečicí papír.
2. Vybalený přístroj zapojte do el. sítě. Rozsvítí se kontrolka zapojení, která bude svítit po celou dobu zapojení přístroje.
3. Nejdříve nechte přístroj dostatečně nahřát. Jakmile je nahřátý, tak se rozsvítí druhá světelná kontrolka. Ta bude během používání zhasínat a opět se rozsvěcet dle toho, jak sepíná termostat, aby udržel přístroj rovnoměrně teplý.  
Poznámka: v přístroji se shromažďuje horký vzduch. Proto vždy otevírejte pouze s kuchyňskými chňapkami.
4. Na spodní část položte suroviny. Vždy musí být v průměru menší než 30,5 cm, aby nepřesahovaly přes okraje přístroje. Horní víko zavřete.
5. Takto uzavřené nechte péct. Doba pečení závisí na surovinách a jejich vrstvě. Obecně lze říct, že zamrazená pizza se peče cca 15-25 minut. Pizza z čerstvého těsta se peče mnohem rychleji než ta zmrazená. Je nutné pravidelně kontrolovat průběh pečení. Vždy opatrně nadzvedněte horní víko a zkontrolujte zda už je jídlo hotové.
6. Ve chvíli kdy je upečeno, tak přístroj odpojte z el. sítě a hotové jídlo opatrně vyjměte. Nikdy nevyndavejte pomocí kovových nástrojů, které by mohly poškodit nepřilnavou vrstvu.

## ČIŠTĚNÍ A ÚDRŽBA

- Před čištěním vždy přístroj nejdříve odpojte z el. sítě.
- Povrch přístroje stačí otírat jemným hadříkem. Na otírání nepoužívejte drsná čisticí prostředky, abyste nepoškrábali povrch přístroje.
- Přístroj nikdy neponořujte do vody ani jiných kapalin. Hrozí riziko poranění el. proudem.





Symbol na přístroji či na jeho obalu znamená, že s tímto výrobkem není možno nakládat jako s běžným domovním odpadem, nýbrž musí být odevzdán na místech určených ke sběru a likvidaci elektrických a elektronických zařízení. Dodržením tohoto doporučení chráníte životní prostředí a zdraví spoluobčanů. Více informací o možnostech likvidace nebezpečného odpadu obdržíte na obecních nebo městských úřadech, sběrných dvorech nebo v prodejně, kde jste přístroj zakoupili.



Obalové materiály jsou recyklovatelné, nakládejte s nimi podle předpisů pro životní prostředí.

## ZÁRUKA

Práva a povinnosti predávajúceho a kupujúceho ohľadom práv z chybného plnenia sa riadi príslušnými všeobecne záväznými predpismi podľa občianskeho zákonníka.

1. Trvanie záruky: 2 roky
2. Záruka sa nevzťahuje
  - a) na mechanické poškodenie
  - b) nesprávne používanie v rozpore s návodom na použitie
3. Záruka zaniká:
  - pri použití spotrebiča inak ako v je uvedené v manuále (nesprávnym postupom)
  - pri vykonávaní opravy alebo zmeny na spotrebiči osobou inou než poverenou naším servisom

Predávajúci zodpovedá kupujúcemu, že tovar pri prevzatí nemá vady. Najmä predávajúci zodpovedá kupujúcemu, že v čase, keď kupujúci tovar prevzal:

- má tovar také vlastnosti, ktoré výrobca v tomto návode popisuje,
- sa tovar hodí k účelu, ku ktorému výrobca uvádza,
- tovar zodpovedá kvalitou alebo prevedením dohovorené vzorky alebo predlohe, ak bola akosť alebo prevedenie určené podľa dohodnutého vzorky alebo predlohy,
- tovar vyhovuje požiadavkám právnych predpisov.

Ak sa prejaví vada v priebehu šiestich mesiacov od prevzatia, má sa za to, že tovar bol chybný už pri prevzatí.

Pokiaľ nie je pri výrobku uvedené inak, je záručná doba 24 mesiacov. Záručná doba začína plynúť od prevzatia veci kupujúcim.

Práva z chybného plnenia uplatňuje kupujúci u predávajúceho na adrese jeho prevádzky, v ktorej je prijatie reklamácie možné s ohľadom na sortiment predávaného tovaru, prípadne aj v sídle alebo mieste podnikania. Za okamih uplatnenia reklamácie sa považuje okamih, kedy predávajúci dostal od kupujúceho reklamovaný tovar.

Reklamáciu možno tiež uplatniť v servisnom stredisku na adrese **DOMO-elektro s.r.o., Na Kobyle 783, 345 06 Kdyně, Česká republika, tel. (+420) 379 422 550, servis@domo-elektro.cz**

*Pre rýchle a bezproblémové vybavenie reklamácie odporúčame priložiť k reklámácii doklad o kúpe a sprievodný list s popisom závady a spätočnou adresou s telefonickým kontaktom.*

## BEZPEČNOSTNÉ POKYNY

- Pri používaní akéhokoľvek el. spotrebiča dbajte na zvýšenú opatrnosť a dodržujte určité bezpečnostné pravidlá:
- Starostlivo si prečítajte tieto informácie a manuál nechajte aj k neskoršiemu nahliadnutiu.
- Uistite sa, že pred použitím odlepíte a odstránite všetky reklamné a ochranné fólie.
- Deti si s ochrannými ani reklamnými polepy nesmie hrať.
- Prístroj smie používať deti staršie ako 16 rokov alebo osoby so zníženou psychickou, motorickú alebo mentálnou schopnosťou iba za neustáleho dohľadu zodpovednej osoby, ktorá je oboznámená s pravidlami o používaní spotrebiča bezpečným spôsobom a rozumiejú prípadným nebezpečenstvám. Čistenie ani údržbu vykonávanú používateľom nesmú vykonávať deti bez dozoru.
- Deti si s prístrojom nesmú hrať.
- Čistenie a bežnú údržbu môžu vykonávať len osoby staršie ako 16 rokov a pri tom byť pod dohľadom.
- Prístroj a jeho el. kábel skladujte mimo dosahu detí.
- Prístroj je určený pre používanie v domácnostiach a podobných prostrediach, tak ako je:
  - Kuchynky v obchodoch, kanceláriách atď.
  - Chaty, chalupy
  - Hotely, penzióny a iné dočasné ubytovanie
- Pozor: Tento prístroj je zakázané používať s externým časovačom alebo iným diaľkovým ovládaním.



Prístroj môže byť počas používania horúci. Dbajte na to, aby sa prírodný kábel nedotýkal jeho horúcich častí a prístroj ničím neprikrývajte.

- Pred použitím skontrolujte zaistite aby sa parametre požadované na výrobnom štítku prístroja schodovaly s parametrami vašej elektrickej siete.
- Prírodný kábel nenechávajte ležať na horúcom povrchu, kde hrozí jeho prehriatie, nenechávajte ležať ani cez ostré alebo tvrdé hrany, kde hrozí poškodenie izolácie.
- Nikdy nepoužívajte prístroj išli evidentne poškodený alebo keď má poškodený prírodný kábel. V takejto prípade prístroj zverte do autorizovaného servisu alebo ho vráťte predajcovi na predajni.
- Pokiaľ sú v okolí deti, tak buďte zvlášť opatrní.
- Používajte len dodané a originálne príslušenstvo. Iné neoriginálne príslušenstvo môže prístroj poničiť alebo byť nebezpečné.
- V čase keď prístroj nepoužívate, počas údržby, počas opráv, či rozoberanie častí, musia byť prístroj odpojený od elektrickej siete. Vypojte ťahom za zástrčku, nie iba ťahom za kábel.
- Nikdy nenechávajte zapojený a spustený prístroj bez dozoru.

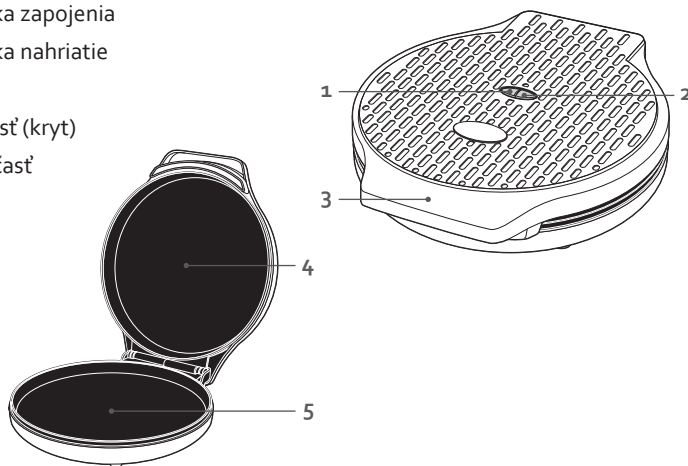
- Prístroj nestavajte do blízkosti tepelného zdroja (ako je sporák, rúra atď).
- Nepoužívajte prístroj vonku.
- Dávajte pozor, aby ste prístroj nepocákali vodou a neumiestňujte ho v blízkosti zdrojov vody, aby nemohlo dôjsť ku skratu.
- S prístrojom sa nesnažte manipulovať, ak je práve v prevádzke.
- Prístroj stavajte na rovné a stabilné miesto, ktoré je teplu vzdorné.
- Tento prístroj bol vyrobený iba pre využitie v domácnosti a môže sa používať výhradne podľa tu uvedených pokynov. Výrobca ani predajca nenesie zodpovednosť za vzniknuté škody nesprávnym použitím.
- Ak je napájací kábel poškodený, musí byť vymenený výrobcom, jeho autorizovaným servisom, alebo iným podobne kvalifikovaným pracovníkom, aby sa predišlo nebezpečenstvu vzniku požiaru, alebo úrazu elektrickým prúdom.
- Aby ste predišli úrazu elektrickým prúdom, nesmiete nikdy prístroj, napájací kábel, alebo zástrčku ponárať do vody, či iných tekutín.

## PRÍVODNÝ KÁBEL

- Kratšie prívodný kábel je takto vyrábaný zámerné, aby sa znížilo riziko zakopnutia alebo strhnutie grilu zo stola. Pokiaľ chcete použiť predlžovací kábel, buďte vždy opatrní a vždy dôkladne skontrolujte jeho technické parametre. Vždy musí byť navrhnutý aspoň na rovnakej (alebo vyššej) parametre, ako je samotný spotrebič. Predlžovací kábel vždy používajte iba tak, aby nikde neležal a nemohol byť strhnutý deťmi ani cudzím objektom. Vždy používajte iba 3žilový kábel s uzemňovacím kolíkom v zástrčke.

## ČASTI

1. Svetelná kontrolka zapojenia
2. Svetelná kontrolka nahriatie
3. Rukoväť
4. Horná pečenie časť (kryt)
5. Spodná pečenie časť



## PRED PRVÝM POUŽITÍM

- Prístroj vybalte, skontrolujte či nebol poškodený prepravou a odlepte všetky reklamné polepy.
- Povrch utrite vlhkou handrou. Pred použitím ich dôkladne osušte. Nikdy nepoužívajte hrubá ani agresívne čističlá. Vyberte stabilné miesto pre postavenie a pripojte do vhodnej zásuvky či predlžovacieho kábla.
- Pri prvom použití sa môže z prístroja ľahko fajčiť a byť cítiť dym. Toto je úplne v poriadku a je to spôsobené vypaľovaním možných nečistôt či zvyškov mazív z výroby. Po chvíli by samozrejme mal byť prevádzka normálne.

## POUŽITIE

1. Aj napriek tomu, že má prístroj teflón, tak odporúčame vždy zľahka potrieť plochy na pečenie tukom a alebo použiť papier na pečenie.
2. Vybalený prístroj zapojte do el. siete. Rozsvieti sa kontrolka zapojenia, ktorá bude svietiť po celý čas zapojení prístroja.
3. Najskôr nechajte prístroj dostatočne nahriať. Akonáhle je nahriaty, tak sa rozsvieti druhá svetelná kontrolka. Tá bude počas používania zhasínať a opäť sa rozsvetovať, podľa toho ako zopínať termostat aby udržal prístroj rovnomerne teplý.  
Poznámka: v prístroji sa zhromažďuje horúci vzduch. Preto vždy otvárajte len s kuchynskými chňapkami.
4. Na spodnú časť položte suroviny. Vždy musí byť v priemere menšie ako 30,5 cm, aby nepresahovali cez okraje prístroja. Zatvorte horné veko.
5. Takto uzavretej nechajte piecť. Doba pečenia závisí od surovín a ich vrstve. Všeobecne možno odporučiť, že zamrazená pizza sa pečie cca 15-25 minút. Pizza z čerstvého cesta sa pečie oveľa rýchlejšie ako tá zmrazená. Je nutné pravidelne kontrolovať priebeh pečenia. Vždy opatrne nadvihnite horný kryt a skontrolujte či už je jedlo hotové.
6. Vo chvíli keď je upečené, tak prístroj odpojte z el. siete a hotové jedlo opatrne vyberte. Nikdy nevyberajte pomocou kovových nástrojov, ktoré by mohli poškodiť neprilhavú vrstvu.

## ČISTENIE A ÚDRŽBA

- Pred čistením vždy prístroj najskôr odpojte z el. siete.
- Povrch prístroja stačí otierať jemnou handričkou. Na utieranie nepoužívajte drsná čističlá, aby ste nepoškriabali povrch prístroja.
- Prístroj nikdy neponárajte do vody ani iných kvapalín. Hrozí riziko poranenia el. prúdom.

## OHĽAD NA ŽIVOTNÉ PROSTREDIE



Symbol na prístroji alebo na jeho obale znamená, že s týmto výrobkom nie je možné nakladať ako s domovým odpadom, ale musí byť odovzdaný na miestach určených na zber a likvidáciu elektrických a elektronických zariadení. Dodržaním tohto odporúčania chránite životné prostredie a zdravie spoluobčanov. Viac informácií o možnostiach likvidácie nebezpečného odpadu obdržíte na obecných alebo mestských úradoch, zberných dvoroch alebo v predajni, kde ste prístroj zakúpili.



Obalové materiály sú recyklovateľné, nakladajte s nimi podľa predpisov pre životné prostredie.



# DOMO Webshop

## BESTEL

de originele  
Domo-accessoires  
en -onderdelen  
online via:

## COMMANDEZ

d'authentiques  
accessoires et  
pièces Domo en  
ligne sur :

## BESTELLEN SIE

die Domo  
Original-Zubehör  
und -Ersatzteile  
online über:

## ORDER

the original  
Domo  
accessories and  
parts online at:

# webshop.domo-elektro.be



of scan hier:

ou scannez ici:

oder hier scannen:

or scan here:

