



Supersonische kattenverjager

Handleiding

Hartelijk dank voor de aankoop van dit apparaat. Lees de instructies aandachtig door en bewaar de handleiding voor toekomstig gebruik. Dit apparaat werkt op oplaadbare batterij, die automatisch worden heropgeladen met zonne-energie. Op deze manier werkt het apparaat altijd. Als er te veel dagen achter elkaar geen direct zonlicht is kunnen de batterijen leegraken. Dan kan het apparaat worden opgeladen met de USB-kabel. De passieve infraroodsensor (PIR) detecteert beweging en activeert de ultrasone luidspreker die een ongename toon uitzendt die alleen dieren kunnen horen en hen verjaagt. USB-oplaadkabel meegeleverd.

Werking

- Sterke ultrasone golven om dieren af te schrikken. De golven worden geactiveerd wanneer een dier binnen het bereik van de PIR-sensor komt. De dieren voelen zich ongemakkelijk door de golven en gaan ervandoor.
- Felle LED-lichtflitsen om dieren bang te maken. De LED-lichten worden geactiveerd wanneer een dier het sensorgebied betreedt; het dier schrikt en vlucht.
- Voor een optimaal effect hebben we een alarmgeluid toegevoegd - dit is speciaal effectief tegen wilde dieren.

Instellingen

Knop "volume" (links)

Hiermee past u het volume aan. Draai de knop met de klok mee voor meer geluid.

Knop "Frequentie" (rechts)

Hiermee regelt u de frequentie. Door de knop met de klok mee te draaien wordt de frequentie verhoogd.

Knop "Frequentie"

0: UIT

- 1: LED-lampen gaan aan - Ultrasone frequentie 19,5 KHZ tot 24,5 KHZ (**Hoorbaar**)
- 2: LED-lampen gaan aan - Ultrasone frequentie 24,5 KHZ tot 45,5 KHZ (**Niet hoorbaar voor mensen**)
- 3: Ultrasone frequentie 19,5 KHZ tot 24,5 KHZ (**Hoorbaar**)
- 4: Ultrasone frequentie 24,5 KHZ tot 45,5 KHZ (**Niet hoorbaar voor mensen**)

Monteren en installeren

1. Plaats het apparaat in de richting van het gebied dat u wilt beschermen (bijvoorbeeld in het bloembed of tegen een muur).
2. Vergeet niet een plaats te kiezen waar het zonnepaneel bovenop zo lang mogelijk zonneschijn kan krijgen.
3. Als u het apparaat in de grond wilt installeren, steekt dan de buis voorzichtig in de grond. Laat 5 centimeter of meer boven de grond uitsteken. Het wordt aanbevolen eerst een gat te graven en daar de buis in te steken om zeker te zijn dat er geen schade optreedt.
4. De solar kattenverjager kan in de grond worden gestoken of tegen de muur worden gemonteerd, of het bovenste gedeelte kan direct op een vlak oppervlak worden geplaatst.
5. Het apparaat kan worden opgeladen met de meegeleverde USB-oplaadkabel.

Batterij

- Als de batterij lange tijd niet wordt gebruikt (meer dan 1 maand), kan de batterij volledig leeg zijn. Aanbevolen wordt de batterijen 1 keer op te laden om ze weer te activeren - daarna kunnen ze normaal worden gebruikt.

Gebruik

1. Sommige mensen zijn gevoelig voor de geluiden en golven uit het apparaat en kunnen een licht maar irritant gepiep horen. Het is echter niet schadelijk voor het menselijke oor.
2. Zorg ervoor dat de PIR-sensor niet bedekt is.
3. Reinig het apparaat met een vochtige doek en milde zeep. Gebruik geen agressieve chemicaliën of schoonmaakmiddelen, omdat die het apparaat mogelijk beschadigen.
4. Het kan wel eens voorkomen dat een "stoere" kat zich niet onmiddellijk laat afschrikken. Tenslotte zijn alle katten anders - net zoals mensen. Geef het één tot twee weken. Ook de stoere katten vinden het ultrasone geluid erg irritant en u zal merken dat zij het gebied toch gaan mijden.

Technische specificaties

Infrarood sensor hoek: 110 graden

Detectiebereik: 8 tot 9 meter afhankelijk van de grootte van de dieren (hoe groter de dieren, hoe groter het bereik)

Voeding: zonne-energie +18650 oplaadbare lithium-batterij of 5V, 200mA-adapter.

Als de adapter is aangesloten, blijft het apparaat werken, maar de PIR-sensor niet.

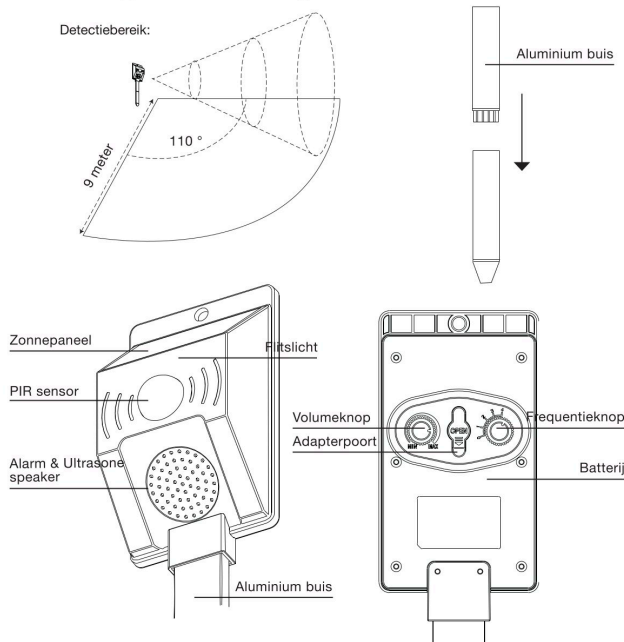
Is het een paar dagen achter elkaar bewolkt of regenachtig, dan kunt u de kattenverjager opladen via de adapter.

Blaauw licht betekent dat de batterij wordt opgeladen (als het lampje uitgaat, is de batterij volledig opgeladen).

Rood licht betekent dat het apparaat werkt.

Let op

- Het komt voor dat mensen bepaalde frequenties van de sonar toch kunnen horen. Installeer het apparaat dus zo ver mogelijk van mensen vandaan. Installeer het apparaat niet op plekken waar kinderen en baby's verblijven of spelen.
- Bedek de PIR-sensor niet.
- Gebruik voor het reinigen van het apparaat een vochtige doek en een milde zeep met water. Gebruik geen agressieve chemicaliën of schuurmiddelen die het apparaat kunnen beschadigen.



HUMANE SOLUTIONS FOR PEST CONTROL