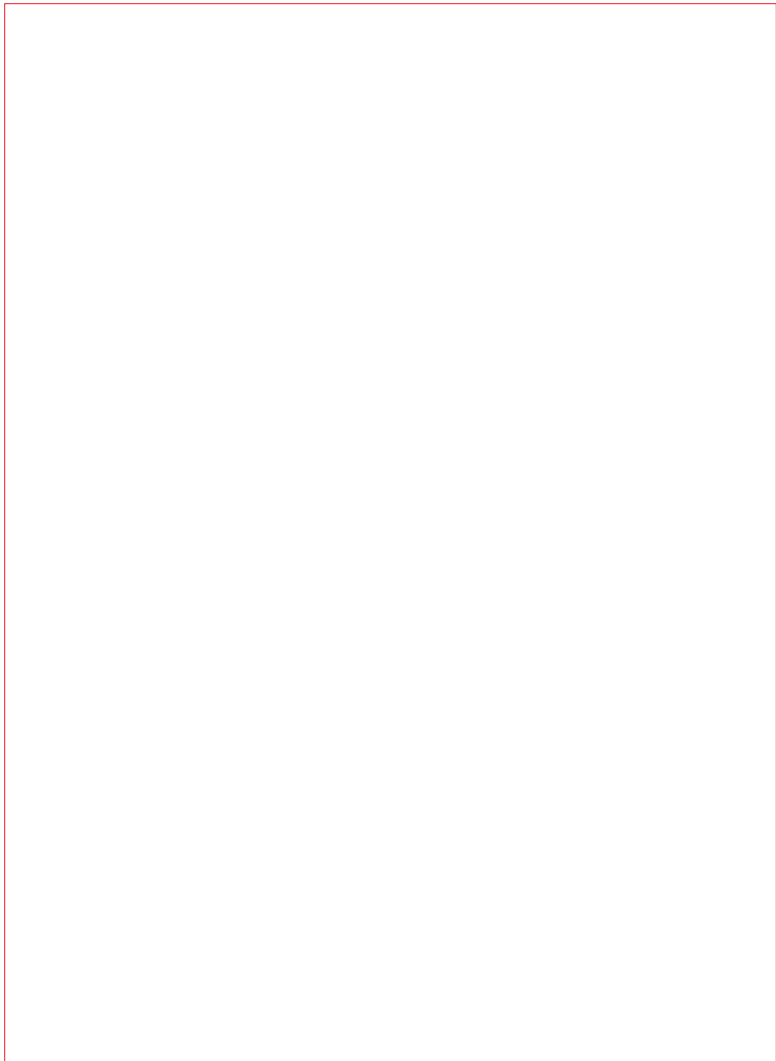


Yoton

YD075 User Manual

Portable Video Player

EN DE JP



Thanks for purchasing this product from Yoton.

Please read and follow this user manual carefully and keep it in a safe place for future reference.

Yoton consistently attaches great importance to product quality & high customer satisfaction. We sincerely hope you can make a few suggestions during your use to help us improve our products. Your precious suggestions will help us shape our business to perfectly fit your standards. We'll soon introduce series of new products for our valued customers, you can share it with your friends.

Just let us know if you encounter any problem during using. Our after-sale team will provide best solution to you without any delay. And all items purchased from Yoton are covered by 1-year warranty.

You can find our contact information below:

support.vp@yoton.co

support.vp.us@yoton.co

support.vp.eu@yoton.co

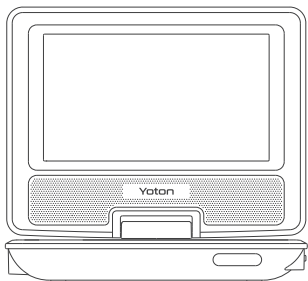
support.vp.jp@yoton.co

Looking forward to bringing more great products to you in the future.

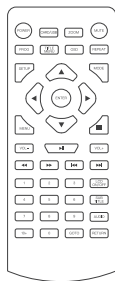
Kind regards,

Yoton Support Team

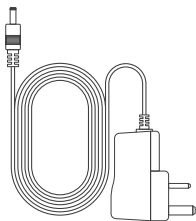
Packing List



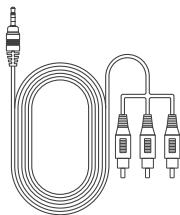
Portable Video Player



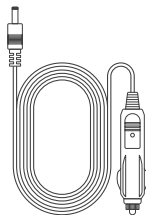
Remote Control



AC Charger

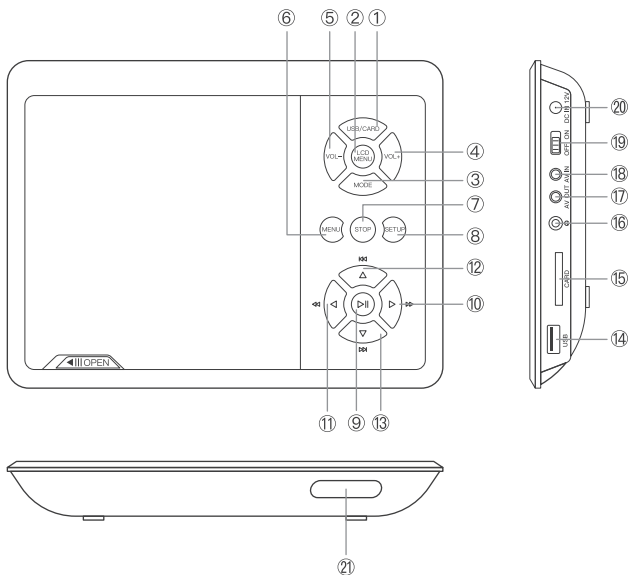


3-in-1 AV Cable (male)



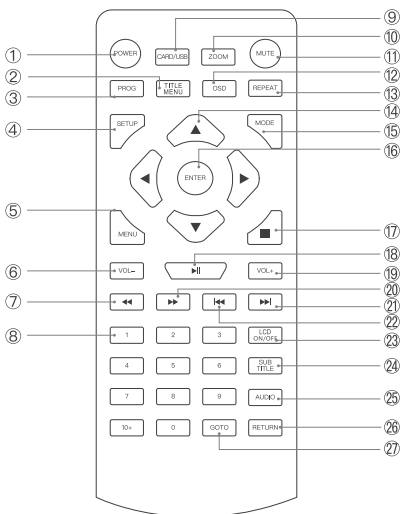
Car Charger

Product Button



- | | | |
|------------|--------------------------------|------------------------|
| ① USB/CARD | ⑧ SETUP | ⑮ SD Card (up to 16GB) |
| ② LCD MENU | ⑨ PLAY/PAUSE | ⑯ 3.5mm Audio port |
| ③ MODE | ⑩ Fast Forward | ⑰ AV OUT |
| ④ VOL+ | ⑪ Fast Rewind | ⑱ AV IN |
| ⑤ VOL- | ⑫ Previous | ⑲ Power Switch |
| ⑥ MENU | ⑬ Next | ⑳ Charging port |
| ⑦ STOP | ⑭ USB (USB Sticks, up to 16GB) | ㉑ Power Indicator |

Remote Control



- ① Power Button
- ② Title Menu
- ③ PROG
- ④ Setup
- ⑤ Menu
- ⑥ VOL-
- ⑦ Fast Rewind
- ⑧ Number keys
- ⑨ USB/CARD

- ⑩ Zoom
- ⑪ Mute
- ⑫ OSD
- ⑬ Repeat
- ⑭ Up\Donw\Left\Right
- ⑮ Mode
- ⑯ Enter
- ⑰ Stop
- ⑱ Pause/Play

- ⑲ VOL+
- ⑳ Fast Forward
- ㉑ Next
- ㉒ Previous
- ㉓ LCD ON/OFF
- ㉔ Subtitle
- ㉕ Audio
- ㉖ Return
- ㉗ Goto

Note:

1. Please put 2 x AAA batteries into the remote control before use, the batteries are not included in package.
2. Do not use rechargeable batteries, do not put the old and new batteries together to use.
3. Do not disassemble remote control.
4. If you don't use the remote control for an extended period, please take out the batteries to prevent batteries leakage.

Warm Tips

Built-in Battery

Please recharge the battery for at least 12 hours before the initial use.

If you connect the machine with AC power, you can use it immediately.

Screen Protection

Please remove the screen protector on the screen which used for protecting the screen from being scratched (tear away the protector from the green label).

Laser Head Protection

Please remove the white card inside the player before you insert a disc. Please DO NOT touch the laser head or other parts with your hands.

Put into Disc

Please open the disc cover through the button in the bottom left corner of the panel. Please DO NOT force the disc cover apart with the hands directly.

Sound Issue

Please understand that there will be some noise when the machine is reading the disc. It won't affect your normal watching and using. If affected, please use earphones or speakers. If you feel the sound is abnormal, please contact our after-sales team:

support.vp@yoton.co

Operation Guide

Operation

- 1) Connect the machine to electricity with power supply (100-240V).
- 2) Switch to "ON" on the machine for screen display. If not in use please keep the switch on "OFF" and unplug the adapter.
- 3) If connect to the TV, please change the TV input mode into AV.

Play/Pause

- 1) This video player will automatically play once the disc is loaded.
- 2) Press ►|| key to pause.
- 3) Press ►|| key once more to resume play.

Play the media file of USB/CARD memory card

Switch the machine to DVD mode, close the disc lid, press USB/CARD key to play the files of USB or SD Card(up to 16GB).

Specification

Product name	Portable Video Player
Model	YD075
Resolution	800 x 480
Swivel Angle	90° to right, 180° to left
Charging time	6-8 hours
Working time	About 4 hours
Product Size	20.7 x 16 x 4.2 cm (8.1 x 6.3 x 1.6 inch)
Product Weight	0.68 kg
Supporting out device	USB/SD Card(up to 16GB)
Compatible disc	DVD, SVCD, VCD, CD, CD-R/RW, JPEG, DVD, DVD, WMA, MPG, MP3, DIVX, VOB, AVI, MP4 etc (RM/RMVB is optional)

Troubleshootings

Q: Video Player doesn't work?

- A: 1. Please make sure the power switch has been set to the 'ON' position and check the battery. Connect the Video Player to the power adapter and then check the status of the indicator light.
2. If the power switch is ON and the power adapter is connected, but no indicator light is shown: It indicates a problem with the motherboard or power adapter.
3. If the power adapter is connected and the indicator light is on: It indicates a problem with the motherboard.
4. Please contact us for support: support.vp@yoton.co

Q: Video Player doesn't read the disc?

- A: 1. Please clean the laser and try other VCD, CD and attached game CD for testing purposes.
2. If all discs cannot be read, this would indicate a problem with the laser or motherboard.
3. Partial discs cannot be read: The laser is aging or the disc is not compatible.
4. The Video Player does not support HD&Blu-ray, DTS and Dolby discs.
5. There is a yellow card inside the Video Player. Please remove it, before you insert your disc.

Q: Video Player doesn't read MP4?

- A: 1. Make sure the USB sticks are less than or equal to 16GB.
2. If you play a video in MP4 format, please note that the video should have the following requirements:
- Resolution: 480x320 (1.50:1)
 - Code: MP4V
 - Frame Rate: 23.98fps
 - Bit Rate: 564.13kbps
 - Audio Code: MC2

Q: Images are not fluent?

- A: 1. Please clean the laser, use new discs or change to the power adapter.
2. If the problem persists, the problem could be a laser bracket deformation or aging.
3. Please contact us for support: support.vp@yoton.co

Q: Remote controller doesn't work?

- A: 1. Replace the battery (AAA battery). Also: The remote control needs to be aimed directly at the front of the Video Player, within 5m and 30 degrees.
2. All buttons fail: A problem with the remote control or receiver.
3. Individual buttons fail, some buttons have no function:
Please contact us for support: support.vp@yoton.co

Q: The Game function doesn't work?

- A: 1. Please make sure the game control is correctly connected with the devices. There is a USB port in the back of the device marked 'Game'.
2. Use the remote control, aimed at the front of the Video Player, to choose the game Interface.
3. The power indicator light is not on. If the Video Player is charged for 6-8 hours, the player will work without problems.
4. The Game disc is damaged, please try another one.

Q: How to adjust the image ratio?

- A: 1. Please confirm what kind of ratio your DVDs could support firstly. The Video Player could select 4:3 or 16:9 aspect ratio.
2. Go Into the SETUP-Panel Quality Setup-Aspect Ratio--16:9/4:3.

Warme Tipps

Eingebauter Akku

Bitte laden Sie den Akku vor dem ersten Gebrauch mindestens 12 Stunden lang auf.

Wenn Sie das Gerät an das Stromnetz anschließen, können Sie es sofort benutzen.

Schutz des Bildschirms

Bitte entfernen Sie die Schutzfolie auf dem Bildschirm, die den Bildschirm vor Kratzern schützen soll (ziehen Sie die Schutzfolie vom grünen Etikett ab).

Schutz des Laserkopfes

Bitte entfernen Sie die weiße Karte im Inneren des Players, bevor Sie eine Disc einlegen. Bitte berühren Sie den Laserkopf oder andere Teile NICHT mit den Händen.

Einlegen der Disc

Öffnen Sie die Disc-Abdeckung über die Taste in der unteren linken Ecke des Bedienfelds. Bitte drücken Sie die Disc-Abdeckung NICHT direkt mit den Händen auseinander.

Tonproblem

Bitte haben Sie Verständnis dafür, dass das Gerät beim Einlesen der Disc ein gewisses Geräusch von sich gibt. Dies beeinträchtigt jedoch nicht die normale Nutzung des Geräts. Sollten Sie davon betroffen sein, verwenden Sie bitte Kopfhörer oder Lautsprecher. Wenn Sie das Gefühl haben, dass das Geräusch abnormal ist, wenden Sie sich bitte an unser Kundendienstteam:

support.vp@yoton.co

Anleitung zum Betrieb

Bedienung

- 1) Schließen Sie das Gerät an das Stromnetz an (100-240V).
- 2) Schalten Sie das Gerät auf "ON", um den Bildschirm anzuzeigen.
Wenn Sie das Gerät nicht benutzen, lassen Sie den Schalter auf "OFF" und ziehen Sie den Adapter aus der Steckdose.
- 3) Wenn Sie eine Verbindung zum Fernseher herstellen, ändern Sie bitte den TV-Eingangsmodus in AV.

Wiedergabe/Pause

- 1) Dieser Videoplayer spielt automatisch ab, sobald die Disc eingelegt ist.
- 2) Drücken Sie die Taste ►|| zum Pausieren.
- 3) Drücken Sie die Taste ►|| ein weiteres Mal, um die Wiedergabe fortzusetzen.

Abspielen einer Mediendatei von einer USB/CARD-Speicherkarte

Schalten Sie das Gerät in den DVD-Modus, schließen Sie den Disc-Deckel und drücken Sie die Taste USB/CARD, um die Dateien von einer USB- oder SD-Karte (bis zu 16 GB) abzuspielen.

Spezifikation

Produktname	Tragbarer-Video-Player
Modell	YD075
Auflösung	800 x 480
Schwenkbarer Winkel	90° nach rechts, 180° nach links
Aufladezeit	6-8 Stunden
Betriebszeit	Etwa 4 Stunden
Produktgröße	20.7 x 16 x 4.2 cm (8.1 x 6.3 x 1.6 inch)
Produktgewicht	0.68 kg
Unterstütztes Ausgabegerät	USB/SD-Karte (bis zu 16GB)
Kompatible Medien	DVD, SVCD, VCD, CD, CD-R/RW, JPEG, DVD, DVD, WMA, MPG, MP3, DIVX, VOB, AVI, MP4 etc (RM/RMVB is optional)

Fehlersuche und -behebung

F: Der Video Player funktioniert nicht?

- A: 1. Vergewissern Sie sich, dass der Netzschalter auf 'ON' gestellt ist und überprüfen Sie die Batterie. Schließen Sie den Video Player an das Netzteil an und überprüfen Sie dann den Status der Kontrollleuchte.
2. Wenn der Netzschalter auf EIN steht und das Netzteil angeschlossen ist, aber keine Kontrollleuchte angezeigt wird: Dies deutet auf ein Problem mit der Hauptplatine oder dem Netzadapter hin.
3. Wenn der Netzadapter angeschlossen ist und die Kontrollleuchte leuchtet: Es liegt ein Problem mit der Hauptplatine vor.
4. Bitte kontaktieren Sie uns für Unterstützung:
support.vp@yoton.co

F: Der Video Player liest die Disc nicht?

- A: 1. Reinigen Sie bitte den Laser und versuchen Sie es mit einer anderen VCD, CD und einer beigefügten Spiele-CD zu Testzwecken.
2. Wenn alle Discs nicht gelesen werden können, deutet dies auf ein Problem mit dem Laser oder der Hauptplatine hin.
3. Ein Teil der Discs kann nicht gelesen werden: Der Laser ist gealtert oder die Disc ist nicht kompatibel.
4. Der Video Player unterstützt keine HD&Blu-ray, DTS und Dolby Discs.
5. Im Inneren des Video-Players befindet sich eine gelbe Karte. Bitte entfernen Sie sie, bevor Sie Ihre Disc einlegen.

F: Der Video Player kann MP4 nicht lesen?

- A: 1. stellen Sie sicher, dass die USB-Sticks kleiner oder gleich 16GB sind.
2. Wenn Sie ein Video im MP4-Format abspielen, beachten Sie bitte, dass das Video die folgenden Anforderungen erfüllen sollte:
- Auflösung: 480x320 (1.50:1)
 - Code: MP4V
 - Bildrate: 23.98fps
 - Bitrate: 564.13kbps
 - Audio Code: MC2

F: Die Bilder sind nicht flüssig?

- A: 1. Bitte reinigen Sie den Laser, verwenden Sie neue Discs oder wechseln Sie den Netzadapter.
2. Wenn das Problem weiterhin besteht, könnte es sich um eine Verformung oder Alterung der Laserhalterung handeln.
3. Bitte kontaktieren Sie uns für Unterstützung:
support.vp@yoton.co

F: Die Fernbedienung funktioniert nicht?

- A: 1. tauschen Sie die Batterie (AAA-Batterie) aus. Außerdem: Die Fernbedienung muss direkt auf die Vorderseite des Videoplayers gerichtet werden, innerhalb von 5 m und 30 Grad.
2. Alle Tasten funktionieren nicht: Es liegt ein Problem mit der Fernbedienung oder dem Empfänger vor.
3. Einzelne Tasten funktionieren nicht, einige Tasten haben keine Funktion: Bitte kontaktieren Sie uns zur Unterstützung: **support.vp@yoton.co**

F: Die Spielfunktion funktioniert nicht?

- A: 1. vergewissern Sie sich, dass die Spielsteuerung richtig mit den Geräten verbunden ist. Auf der Rückseite des Geräts befindet sich ein USB-Anschluss mit der Bezeichnung 'Game'.
2. Verwenden Sie die Fernbedienung, die auf die Vorderseite des Video Players gerichtet ist, um die Spieloberfläche auszuwählen.
3. Die Netzkontrollleuchte leuchtet nicht. Wenn der Video Player 6-8 Stunden lang aufgeladen wird, funktioniert er ohne Probleme.
4. Die Spiel-Disc ist beschädigt, bitte versuchen Sie eine andere.

F: How to adjust the image ratio?

- A: 1. Please confirm what kind of ratio your DVDs could support firstly. The Video Player could select 4:3 or 16:9 aspect ratio.
2. Go Into the SETUP-Panel Quality Setup-Aspect Ratio---16:9/4:3.

F: Wie kann ich das Bildverhältnis einstellen?

- A: 1. Please confirm what kind of ratio your DVDs could support firstly. The Video Player could select 4:3 or 16:9 aspect ratio.
2. Go Into the SETUP-Panel Quality Setup-Aspect Ratio---16:9/4:3.

ウォームチップ

内蔵バッテリー

最初の使用時には、12時間以上の充電を行ってください。
AC電源に接続すれば、すぐに使用できます。

スクリーンプロテクター

画面を傷から保護するためのスクリーンプロテクターを外してください（緑のラベルからプロテクターを剥がします）。

レーザーヘッドの保護

ディスクを挿入する前に、プレーヤー内部の白いカードを取り外してください。また、レーザーヘッドやその他の部分には手を触れないでください。

ディスクに入れる

パネルの左下にあるボタンからディスクカバーを開けてください。直接手でディスクカバーを引き離さないでください。

音について

本機がディスクを読み取る際に、多少のノイズが発生します。通常の視聴や使用に支障はありません。音が気になる場合は、イヤホンやスピーカーをご使用ください。もし音が異常だと感じたら、当社のアフターセールスチームにご連絡ください： support.vp@yoton.co

動作紹介

操作方法

- (1) 本機と電源 (100-240V) を接続します。
- (2) 本機のスイッチを "ON" にして、画面を表示します。使用しないときは、スイッチを "OFF" にして、電源プラグを抜いてください。
- (3) テレビに接続する場合は、テレビの入力モードをAVに変更します。

再生/一時停止

- (1) ディスクを読み込んだ後、本ビデオプレーヤーは自動的にムービーを再生します。
- (2) ▶II ボタンを押して再生を一時停止します。
- (3) ▶II ボタンを押して再生を再開します。

USB/CARDメモリーカードのメディアファイルを再生するには

本機をDVDモードに切り替え、ディスクカバーを閉じる。USBまたはSDカードを挿入してUSB/CARDボタンを押すと、USBまたはSDカード内のファイルを再生できます（最大16GB）。

仕様

製品名	ポータブルDVDビデオプレーヤー
モデル	YD075
解像度	800x480
回転角度	右に90°、左に180°回転
充電時間	6-8時間
作業時間	約4時間
製品サイズ	20.7 x 16 x 4.2 cm (8.1 x 6.3 x 1.6 inch)
製品重量	0.68kg
出力デバイス対応	USB/SDカード（最大16GBまで）
対応ディスク	DVD、SVCD、VCD、CD、CD-R/RW、JPEG、DVD、WMA、MPG、MP3、DIVX、VOB、AVI、MP4など（RM/RMVBはオプション）。

トラブルシューティング

Q: ビデオプレーヤーが動作しないのですが?

- A: 1. 電源スイッチが "ON "になっていることを確認し、バッテリーが充電されていることを確認してください。ビデオプレーヤーと電源アダプターを接続し、表示ランプの状態を確認してください。
2. 電源スイッチが入っていて、電源アダプターが接続されているにもかかわらず、表示灯が点灯していない場合。これは、マザーボードまたは電源アダプターに問題があることを示しています。
3. 電源アダプターが接続され、表示ランプが点灯している場合。これは、マザーボードに問題があることを示しています。4.
4. サポートについては、support.vp@yoton.co までお問い合わせください。

Q: ビデオプレーヤーがディスクを読めないのですか?

- A: 1. レーザーをクリーニングして、他のVCDやCD、ゲームディスクなどを試してみてください。
2. すべてのディスクが読めない場合は、レーザーまたはマザーボードの問題です。
3. 一部のディスクの読み取りができない、レーザーが古い、ディスクが適合しない。
4. ビデオプレーヤーは、HD&Blu-ray、DTS、Dolbyのディスクには対応していません。
5. ビデオプレーヤー内部にカードがありますが、ディスクを挿入する前にカードを取り外してください。

Q: ビデオプレーヤーがMP4を読めないのですが?

- A: 1. USBメモリの容量が16GB以下であることを確認してください。
2. MP4形式の動画を再生する場合は、以下の条件を満たしている必要がありますのでご注意ください。
- 解像度: 480x320] (1.50:1)
コード: MP4V ビットレート: 564.1 3kbps
フレームレート: 23.98fps オーディオコード: MC2

Q: 画像が滑らかではないのですが?

- A: 1. レーザーのクリーニング、新しいディスクの使用、または電源アダプターへの変更を行ってください。
2. それでも改善されない場合は、レーザーマウントの歪みや老朽化が考えられます。
3. サポートについては、support.vp@yoton.co までお問い合わせください。

Q: リモコンが使えないのですが?

- A: 1. 電池（単4電池）を交換してください。リモコンはビデオプレーヤーの正面から5メートル以内、30度以内に直接向ける必要があります。
2. すべてのボタンが動作しない。リモコンや受信機に問題があります。
3. 個別のボタンが動作しない、一部のボタンが機能しない。サポートについては、support.vp@yoton.co までご連絡ください。

Q: 画像が滑らかではないのですが?

- A: 1. レーザーのクリーニング、新しいディスクの使用、または電源アダプターへの変更を行ってください。
2. それでも改善されない場合は、レーザーマウントの歪みや老朽化が考えられます。
3. サポートについては、support.vp@yoton.co までお問い合わせください。

Q: リモコンが使えないのですが？

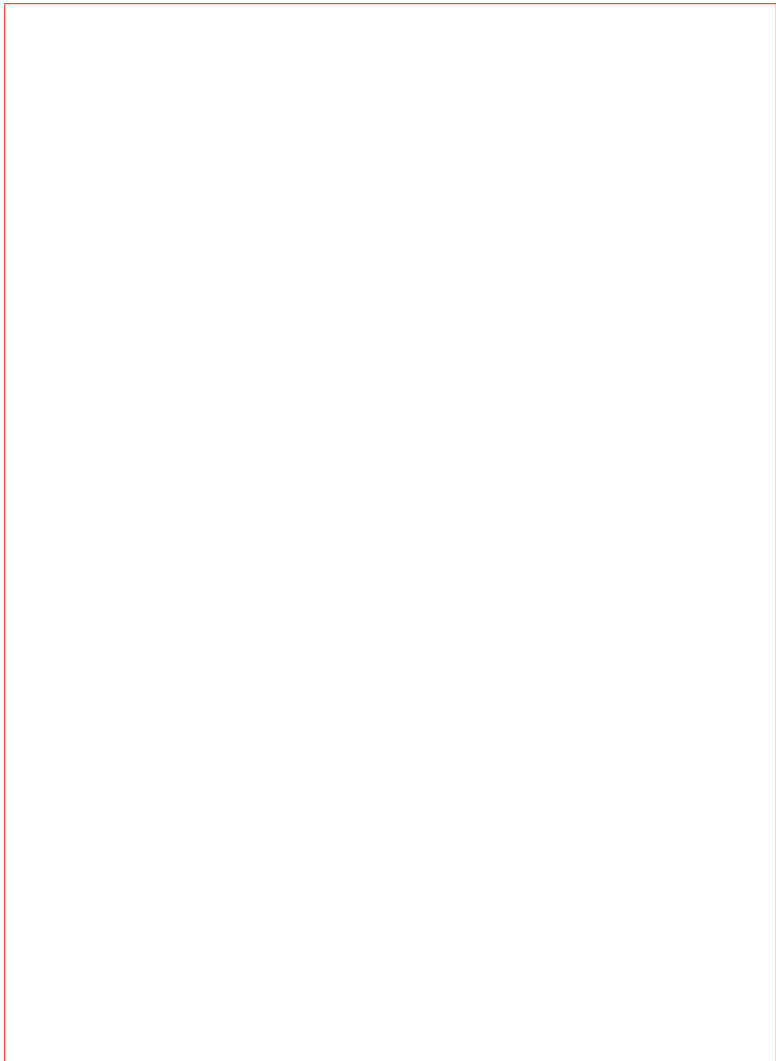
- A: 1. 電池（単4電池）を交換してください。リモコンはビデオプレーヤーの正面から5メートル以内、30度以内に直接向ける必要があります。
2. すべてのボタンが動作しない。リモコンや受信機に問題があります。
3. 個別のボタンが動作しない、一部のボタンが機能しない。サポートについては、support.vp@yoton.co までご連絡ください。

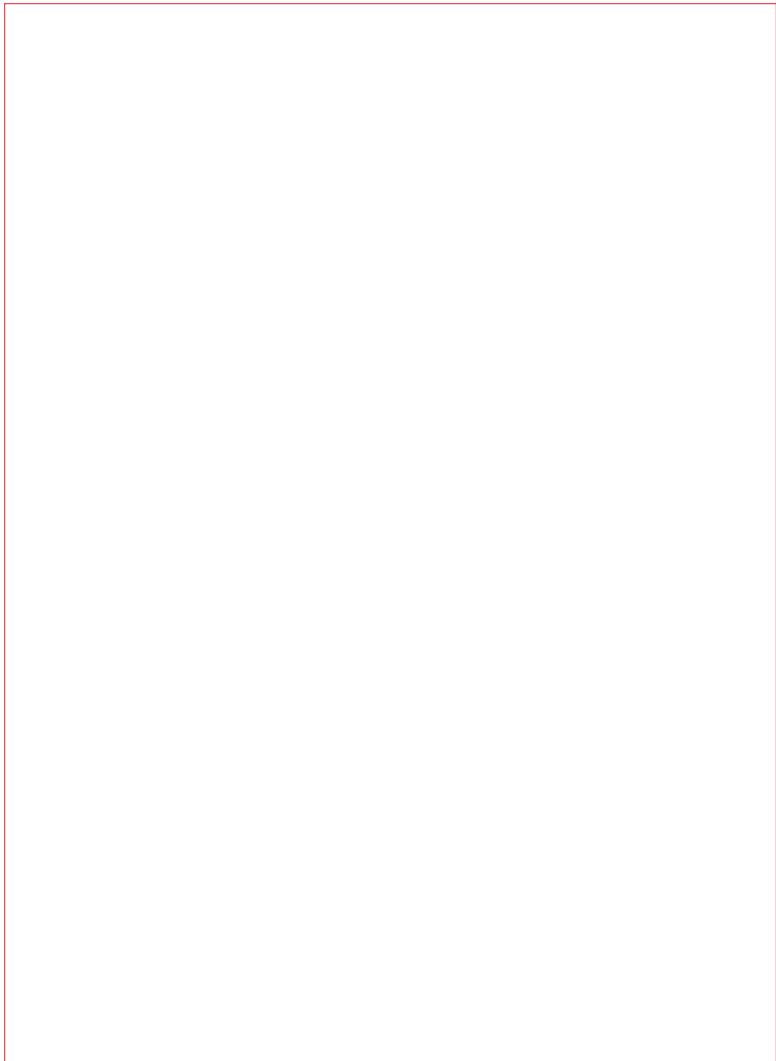
Q: ゲーム機能が動作しないのですが？

- A: 1. ゲームコントローラーが機器に正しく接続されていることを確認してください。本体背面には「Games」と書かれたUSBポートがあります。
2. リモコンを使って、ビデオプレーヤーの前面に向けて、ゲームのインターフェイスを選択します。
3. 電源ランプが点灯しない。6～8時間充電すれば、ビデオプレーヤーは問題なく動作します。
4. ゲームディスクが破損しているので、別のディスクを試してください。

Q: 画像のスケールを調整するにはどうしたらいいですか？

- A: 1. まず、お手持ちのDVDがどの比率に対応しているかをご確認ください。ビデオプレーヤーは、アスペクト比を4:3または16:9から選択できます。
2. セットアップ-パネル画質設定-アスペクト比-16:9/4:3を選択します。







Points de collecte sur www.quefairedemesdechets.fr
Privilégiez la réparation ou le don de votre appareil !



Made in China

Version 1.1

Yoton

YD075 User Manual

Portable Video Player

EN DE JP



Points de collecte sur www.quefairedemesdechets.fr
Privilégiez la réparation ou le don de votre appareil !

Made in China
Version 1.1



本设计图纸版权归本公司所有，未经本公司书面同意不得复印。

本图纸应与说明，产品状况，产品结构图及有关图纸协调使用，发现任何差异请立即通知设计师。

文档中所有尺寸比例为1:1。
公差: L(长)*(宽): +1/-1mm, H(高): ±1mm

项目信息

立项时间:

计划时间:

品牌: Yoton

型号: YD075

类型: 说明书

版本号: V1.1.1

版本变更描述: 新增EPR

尺寸: 102*140mm (骑马钉)

印刷颜色: 单黑印刷

材质: 封面封底120g双胶纸+内页80g双胶纸

特种工艺:

备注:

设计审核

1. 设计师:

2. 销售确认:

3. 设计经理审核:

4. 项目经理确认:

5. 品牌总监审核:

日期: