

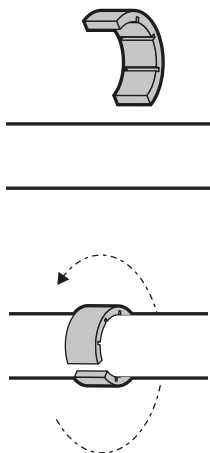
Art.91593

DONUT

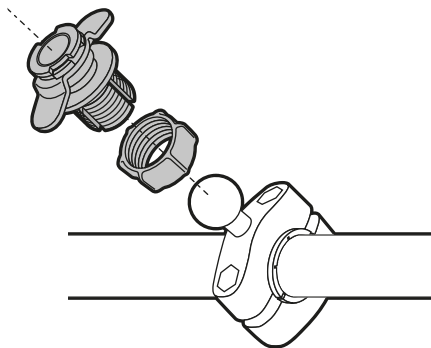
I Istruzioni di montaggio

EN Fitting instructions

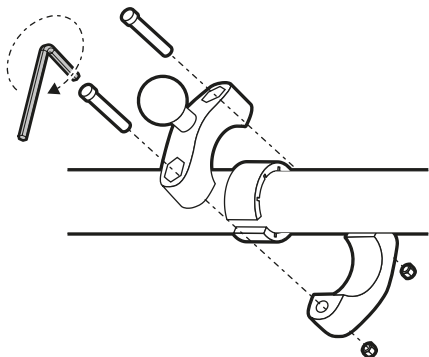
1



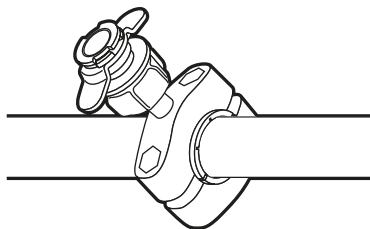
2



3



4



Optiline

Optiline®



DUOLOCK è un design protetto da brevetto di proprietà di Lampa S.p.A. DUOLOCK is a patent protected design owned by Lampa S.p.A.

LAMPA S.p.A.

Via G. Rossa, 53/55, 46019 Viadana (MN) ITALY
Tel. +39 0375 820700 - UNI EN ISO 9001:2015 Certified Company
www.lampa.it

Made in China

I GARANZIA

Il periodo di garanzia locale si applica a partire dalla data di acquisto. La presente garanzia non limita i diritti statutori esistenti. Conservare una copia della ricevuta di acquisto come prova in mancanza della quale la garanzia non ha validità

AVVERTENZA

L'uso improprio del prodotto può causargli danni per i quali il solo "acquirente", e quindi non il "produttore", è da ritenersi responsabile.

NOTE LEGALI

- Il produttore non è responsabile di danni ad alcun dispositivo mobile occorsi durante l'uso del presente prodotto.
- Il Produttore non sarà responsabile di difetti risultati da danno o perdita in seguito a fattori non imputati ad esso, così come per qualsiasi manomissione, danneggiamento o difetto dovuto a utilizzo improprio o sconsigliato.
- Il produttore non sarà ritenuto responsabile per qualsiasi danno o perdita o svantaggio di tipo particolare, indiretto, consequenziale o economico sopportato dall'Acquirente, o da terzi, derivante da qualsiasi atto o omissione da parte del Produttore.
- La totale responsabilità del Produttore nei confronti della presente garanzia è limitata alla sostituzione della merce.
- L'articolo è da utilizzarsi a proprio rischio.

GB WARRANTY

Local warranty period applies from date of purchase. This warranty does not affect any statutory right that you may be entitled to. Keep a copy of your purchase receipt as proof of purchase as failure to provide proof of purchase may void the warranty.

WARNING

Improper use of this product may result in product damage for which damages you, Purchaser, not the manufacturer is responsible

LEGAL

- Manufacturer is not responsible for any damages to any mobile device incurred through the use of this product.
- Manufacturer will not be liable for defects which are a result of damage or loss caused by factors beyond the Manufacturers control, any product which has been altered, damaged or defected due to unusual or non-recommended use.
- Manufacturer will not be liable for any special, indirect, consequential or economic loss or damage or loss of profits whatsoever resulting by purchaser or any other person resulting from any act or omission by manufacturer.
- Manufacturers total liability in respect of this warranty is limited to the replacement of the goods. Use at your own risk.

F GARANTIE

Les périodes de garantie locale s'appliquent à compter de la date d'achat. La présente garantie ne va pas à l'encontre des droits légaux du consommateur. Conservez une copie de votre reLi comme preuve d'achat. L'absence d'une telle preuve peut avoir pour effet l'annulation de la garantie.

AVERTISSEMENT

Une utilisation inappropriée peut causer des dommages au produit, dommages pour lesquels l'acheteur ne peut tenir le fabricant responsable.

AVIS

- Le fabricant n'est pas responsable des dommages causés à tout téléphone cellulaire suite à l'utilisation de ce produit.
- Le fabricant ne pourra être tenu responsable des défauts découplant de dommages ou de pertes causés par des facteurs qui échappent au contrôle du fabricant, de tout produit ayant été modifié, endommagé ou rendu défectueux par une utilisation inhabituelle ou non recommandée.
- Le fabricant ne sera en aucun cas tenu responsable des dommages consécutifs, directs, indirects, spéciaux ou économiques, y compris la perte de profits, subis par l'acheteur ou toute autre personne, résultant d'un acte ou d'une omission du fabricant.
- La responsabilité totale du fabricant à l'égard de la présente garantie est limitée au remplacement de la marchandise. A utiliser à vos risques et périls.

D GARANTIE

Lokale Garantiezeiten gelten ab Kaufdatum. Diese Garantie beeinträchtigt Ihre gesetzlich verankerten Gewährleistungsrechte in keiner Weise. Bitte bewahren Sie ihren Kaufbeleg sorgfältig auf, da Sie ihn möglicherweise vorlegen müssen, um die Garantie in Anspruch nehmen zu können.

ACHTUNG

Die unsachgemäße Nutzung dieses Produkts kann zu Beschädigungen des Produkts führen, für die ggf. Sie (der Käufer) anstelle des Herstellers einstehen müssen.

RECHTLICHE HINWEISE

- Der Hersteller haftet nicht für etwaige Schäden an Mobilgeräten, die durch die Nutzung dieses Produkts entstanden sind.
- Der Hersteller haftet nicht für Mängel, die auf Schäden oder Verluste zurückzuführen sind, die auf Faktoren außerhalb der Kontrolle des Herstellers beruhen, oder für Produkte, die verändert oder durch die Unsachgemäße oder nicht bestimmungsgemäße Nutzung beschädigt wurden.
- Der Hersteller schließt hiermit ausdrücklich jegliche Haftung für spezielle, indirekte oder Folgeschäden oder Wirtschaftliche Einbußen oder Schäden oder entgangenen Gewinn aus, die dem Käufer oder Dritten durch jedwede Handlung oder Unterlassung des Herstellers entstanden sein könnten.
- Die ggf. aus dieser Garantie erwachsenden Verpflichtungen des Herstellers beschränken sich auf den Ersatz des Produkts. Nutzung auf eigene Gefahr.

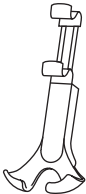
E GARANTÍA

Los períodos de garantía locales se aplican desde la fecha de compra. Esta garantía no afecta ningún derecho que usted pueda tener amparado por algún estatuto legal. Guarde una copia de su recibo de compra que pueda servir de comprobante, pues el no contar con un comprobante de compra podría anular a garantía.

ADVERTENCIA El uso inadecuado de este producto puede ocasionar daños en el producto cuya responsabilidad recaerá en usted (el "Comprador") y no en el Fabricante.

DECLARACIONES LEGALES

- El Fabricante no se hace responsable de ningún daño que sufra undispositivo móvil como consecuencia del uso de este producto.
- El Fabricante no será responsable de aquellos defectos que ocurran como consecuencia de pérdidas de daños causados por factores fuera del control del Fabricante o por algún producto que haya sido alterado, dañado o que tenga defectos por la utilización inusual o no recomendada del mismo.
- El Fabricante no será responsable de ninguna pérdida ni daño especial, indirecto, consecuente o económico, ni de las pérdidas de utilidades en que haya incurrido el Comprador o alguna otra persona como consecuencia de algún acto u omisión del Fabricante.
- La responsabilidad total del Fabricante en lo que respecta a esta garantía se limita a la sustitución de las mercancías. El uso del producto corre bajo su propio riesgo.



Max 170 mm

Min 120 mm



IT GARANZIA

Il periodo di garanzia è calcolato dalla data di acquisto del prodotto. Conserva una copia della ricevuta d'acquisto come prova legittima dell'acquisto del prodotto. In assenza di tale ricevuta i termini di garanzia potrebbero essere non validi.

ATTENZIONE

- Assicurati che il supporto OPTILINE sia installato correttamente.
- Assicurati che il tuo telefono cellulare sia correttamente connesso al supporto prima dell'utilizzo.
- Fai riferimento alle leggi e regolamentazioni locali riguardanti l'uso di dispositivi cellulari e relativi accessori e supporti durante la guida del tuo veicolo prima dell'utilizzo del prodotto. L'utilizzo del cellulare durante la guida potrebbe essere illegale.
- Assicurati sempre che il supporto OPTILINE ed il relativo cellulare connesso ad esso non ostacolino la visuale di guida o l'utilizzo del veicolo su cui il prodotto viene installato.
- I prodotti OPTILINE non devono assolutamente essere installati in posizioni tali da impedire o interferire con il corretto funzionamento del veicolo stesso, degli airbag al suo interno e/o in generale di tutti gli altri sistemi di sicurezza del veicolo.

AVVERTIMENTO

- Leggi attentamente tutte le istruzioni contenute in questo manuale prima dell'utilizzo del prodotto.
- Un'installazione incorretta del supporto OPTILINE può arrecare danni al veicolo, ad altri oggetti circostanti e / o può causare incidenti anche fatali a terze persone di cui tu ("l'utilizzatore") sei responsabile, non l'azienda madre.
- Tu ("l'utilizzatore") sei responsabile per assicurarti che il prodotto e tutti i componenti siano installati correttamente e che non siano danneggiati e/o non necessitano di aggiustamenti prima dell'utilizzo. Sei anche responsabile di assicurarti che ogni connessione fra i vari componenti sia corretta e/o non richieda aggiustamenti prima di ogni utilizzo del prodotto stesso al fine di evitare danni a persone e/o ad oggetti.
- Assicurarsi sempre di collegare il cavetto di sicurezza con il gancio alla custodia / porta telefono e il ragno di silicone dove disponibile.

OBBLIGAZIONI LEGALI

Il produttore di questo prodotto non è responsabile per alcun danno, perdita, azioni legali o difetti causati dall'errato utilizzo, interpretazione o implementazione delle istruzioni e avvertimenti riportati in questo manuale. La responsabilità del produttore in relazione a questa garanzia si estende soltanto fino alla sostituzione del prodotto stesso.

La perdita o il danno subito dal dispositivo inserito nel porta telefono o custodia non sarà soggetto a risarcimento se non viene utilizzato il cavetto di sicurezza con il gancio e ragno in silicone dove disponibile inclusi nella confezione.

DE GARANTE

Die Garantiezeit wird ab dem Kaufdatum des berechneten Produkts. Bewahren Sie eine Kopie Ihres Kaufbelegs als Nachweis auf Rechtmäßigkeit des Kaufs des Produkts. In Ermangelung einer solchen Quittung gelten die Bedingungen von Garantie kann ungültig sein.

BEACHTUNG

- Stellen Sie sicher, dass die OPTILINE-Unterstützung korrekt installiert ist.
- Stellen Sie vor der Verwendung sicher, dass Ihr Mobiltelefon ordnungsgemäß mit der Halterung verbunden ist.
- Beachten Sie die örtlichen Gesetze und Vorschriften bezüglich der Verwendung von Mobilgeräten und deren Zubehör und Halterungen während der Fahrt Fahrzeug, bevor Sie das Produkt verwenden. Die Nutzung des Handys während der Fahrt kann illegal sein.
- Stellen Sie immer sicher, dass der OPTILINE-Support und das zugehörige Mobiltelefon vorhanden sind daran angeschlossen sind, die Sicht beim Fahren oder die Nutzung des Fahrzeugs nicht behindern auf dem das Produkt installiert ist.
- OPTILINE Produkte dürfen auf keinen Fall eingebaut werden Positionen, die das korrekte Funktionieren des verhindern oder beeinträchtigen Fahrzeug selbst, die Airbags darin und/oder alle anderen im Allgemeinen Fahrzeugsicherheitssysteme.

WARNUNG

- Lesen Sie zuerst alle Anweisungen in diesem Handbuch sorgfältig durch der Verwendung des Produkts.
- Eine falsche Installation der OPTILINE-Stütze kann zu Schäden am führen Fahrzeug, auf andere umliegende Objekte und/oder kann einen Unfall mit Todesfolge verursachen an Dritte, für die Sie ("der Benutzer") verantwortlich sind, nicht das Unternehmen Mutter.
- Sie („der Benutzer“) sind dafür verantwortlich sicherzustellen, dass das Produkt und alle die Komponenten korrekt installiert und unbeschädigt sind und/oder keine Anpassungen vor der Verwendung erfordern. Du bist auch dafür verantwortlich, sicherzustellen, dass alle Verbindungen zwischen den verschiedenen Komponenten korrekt ist und/oder keine Anpassungen vor jeder Verwendung erforderlich sind Produkt selbst, um Personen- und/oder Sachschäden zu vermeiden.
- Stellen Sie sicher, dass Sie den Sicherheitsgurt immer mit dem Haken an der Handyhülle-/Halterung und der Silikonspinne befestigen, sofern vorhanden.

RECHTLICHE VERPFLICHTUNGEN

Der Hersteller dieses Produkts ist nicht verantwortlich für Schäden, Verluste, Handlungen oder Mängel, die durch Missbrauch verursacht wurden, Interpretation oder Umsetzung der gegebenen Anweisungen und Warnungen in diesem Handbuch. Die diesbezügliche Verantwortung des Herstellers Die Garantie erstreckt sich nur bis zum Ersatz des Produkts selbst.

Der Verlust oder die Beschädigung des in der Telefonhalterung oder -hülle eingesetzten Geräts unterliegt nicht der Entschädigung, wenn das im Paket enthaltene Sicherheitskabel mit Haken und Silikonspinne (sofern verfügbar) nicht verwendet wird.

EN WARRANTY

Local warranty periods apply from date of purchase. This warranty does not affect any statutory rights that you may be entitled to. Keep a copy of your purchase receipt as proof of purchase as failure to provide proof of purchase may void the warranty.

CAUTION

- Ensure your OPTILINE mount is securely fastened and all fasteners are done up before use.
- Ensure your device is correctly attached to the mount before use!
- Be aware of any local laws concerning the use of mobile phones while operating a vehicle, and the use of mobile phone cradles and mounts in a vehicle. The use of mobile phones while driving or riding may be illegal.
- Always ensure your OPTILINE mount and mounted device do not obscure or distract from the driver's view of the road, and do not restrict operation of the vehicle controls in any way.
- OPTILINE products must not be installed in any position which impedes an airbag, or an airbag deployment area, or otherwise interferes with vehicle operation or any safety features.

WARNING

- You must carefully read and understand all of this instruction manual and the associated cautions and warnings before use or installation of a OPTILINE product.
- Improper attachment or use of the OPTILINE mount could result in property damage or vehicle accident, and could cause serious harm, injury or death for which you ("Purchaser"), not the Manufacturer are responsible.
- You are responsible for inspecting all aspects of the product prior to use, to ensure all components are present and not damaged. You are also responsible for inspecting all attachments prior to each use, to ensure there is no required adjustment or damage.
- Always make sure to attach the safety tether with the hook to the phone case / holder and the silicone spider where available.

LEGAL

To the extent permitted by law, the Manufacturer of this product excludes liability for any damages, loss, legal sanction or defects which are a result of your failure to follow the instructions, warnings and cautions in this document or are caused by factors beyond the Manufacturer's control.

The Manufacturer's total liability in respect of this warranty is limited to the replacement of the products.

The loss or damage suffered by the device inserted in the phone holder or case will not be subject to compensation if the safety cable with the hook and silicone spider where available included in the package is not used.

FR GARANTIE

La période de garantie locale s'applique à compter de la date d'achat. Cette garantie n'affecte pas les droits statutaires auxquels vous pourriez avoir droit. Conservez une copie de votre reçu comme preuve d'achat, un défaut de présentation de preuve d'achat peut annuler la garantie.

MISE EN GARDE

- Assurez-vous que le support OPTILINE est correctement installé.
- Assurez-vous que votre téléphone mobile est correctement connecté au support avant utilisation!
- Informez-vous sur les lois locales concernant l'utilisation de téléphones portables lors de la conduite d'un véhicule, et l'utilisation de supports et supports pour téléphones portables dans un véhicule, et appliquez les. L'utilisation de téléphones portables au volant ou à moto peut être illégale.
- Assurez-vous toujours que votre support OPTILINE et votre appareil monté n'obstruent pas ou ne gênent pas la vue du conducteur sur la route, et ne restreignent d'aucune façon le fonctionnement des commandes du véhicule.
- Les produits OPTILINE ne doivent pas être installés dans une position qui gêne un airbag, ou une zone de déploiement d'airbag, ou interfère de quelque manière que ce soit avec le fonctionnement du véhicule ou toute fonction de sécurité.

ATTENTION

- Vous devez lire attentivement et comprendre l'intégralité de ce manuel d'instructions ainsi que les mises en garde et avertissements associés avant d'utiliser ou d'installer un produit OPTILINE.
- Une fixation ou une utilisation incorrecte du support OPTILINE pourrait entraîner des dommages matériels ou un accident de véhicule, et pourrait causer des dommages graves, des blessures ou la mort dont vous (« l'acheteur »), et non le fabricant, êtes responsable.
- Vous êtes responsable d'inspecter tous les aspects du produit avant utilisation, pour vous assurer que tous les composants sont présents et non endommagés. Vous êtes également responsable d'inspecter tous les accessoires avant chaque utilisation, pour vous assurer qu'aucun ajustement n'est requis ou vérifier la présence d'un éventuel dommage.
- Assurez-vous toujours de fixer l'attache de sécurité avec le crochet au boîtier/support du téléphone et à l'araignée en silicone, le cas échéant.

JURIDIQUE

Dans la mesure permise par la loi, le fabricant de ce produit exclut toute responsabilité pour tout dommage, perte, sanction légale ou défaut résultant de votre non-respect des instructions, avertissements et mises en garde de ce document ou causés par des facteurs au-delà du contrôle du fabricant. La responsabilité totale du fabricant au titre de cette garantie est limitée au remplacement des produits.

La perte ou les dommages subis par l'appareil inséré dans le support ou l'étui du téléphone ne feront pas l'objet d'une indemnisation si le câble de sécurité avec le crochet et l'araignée en silicone, le cas échéant, inclus dans l'emballage n'est pas utilisé.

ES GARANTÍA

Los periodos de garantía locales se aplican a partir de la fecha de compra. Esta garantía no afecta a los derechos legales a los que usted pueda tener derecho. Conserve una copia de su recibo como prueba de compra, ya que al no proporcionar el recibo puede anular la garantía.

PRECAUCIÓN

- Asegúrese de que el soporte OPTILINE esté instalado correctamente.
- Asegúrese de que su teléfono móvil esté correctamente conectado a la base antes de usarlo.
- Tenga en cuenta las leyes locales relativas al uso de teléfonos móviles mientras opera un vehículo, y el uso de sujetadores y soportes para teléfonos móviles en un vehículo. El uso de teléfonos móviles mientras conduce puede ser ilegal.
- Asegúrese siempre de que su montaje OPTILINE y el dispositivo montado no obstaculicen ni distraigan la vista del conductor, y no restrinjan el funcionamiento de los controles del vehículo de ninguna manera.
- Los productos OPTILINE no deben instalarse en ninguna posición que impida la expulsión de la bolsa de aire, o ningún área de despliegue de la bolsa de aire, o que interfiera con el funcionamiento del vehículo o cualquier característica de seguridad.

ADVERTENCIA

- Debe leer y comprender detenidamente todo este manual de instrucciones y las advertencias asociadas antes de usar o instalar cualquier producto OPTILINE.
- La fijación o el uso inadecuado del soporte OPTILINE podría resultar en daños a la propiedad o accidentes automovilísticos, y podría causar daños graves, lesiones o la muerte de los cuales usted (el "comprador"), y no el fabricante, sea el responsable.
- Usted es responsable de inspeccionar todos los aspectos del producto antes de su uso, para asegurarse de que todos los componentes están presentes y no danado. Usted también es responsable de inspeccionar todos los ajustes antes de cada uso, para asegurarse de que todo esté en su lugar y no haya daños.
- Siempre asegúrese de sujetar la correa de seguridad con el gancho a la carcasa/soporte del teléfono y la araña de silicona donde esté disponible.

LEGAL

En la medida permitida por la ley, el fabricante de este producto excluye la responsabilidad por cualquier dano, pérdida, sanción legal o defectos que sean resultado de su incumplimiento de las instrucciones y advertencias en este documento o sean causados por factores fuera del control del fabricante. La responsabilidad total del fabricante con respecto a esta garantía se limita a la sustitución de los productos.

La pérdida o daño que sufra el dispositivo insertado en el soporte o funda del teléfono no será objeto de indemnización si no se utiliza el cable de seguridad con gancho y araña de silicona donde esté disponible incluido en el paquete.

FI TAKUU

Paikalliset takuuajat ovat voimassa ostopäivästä alkaen. Tämä takuu ei vaikuta mihinkään lakisääteisiin oikeuksiin, joihin sinulla saattaa olla oikeus. Säilytä kopio ostokuitista todisteena ostosta, jos se epäonnistuu ostotositteen esittäminen voi mitätöidä takuun.

VAROITUS

- Varmista, että OPTILINE-tuki on asennettu oikein.
- Varmista ennen käyttöä, että matkapuhelimesi on kytketty oikein telineeseen.
- Ole tietoinen kaikista paikallisista laeista, jotka koskevat matkapuhelinten käyttöä ajoneuvoa ajajessasi sekä matkapuhelintelineiden ja -telineiden käyttöä ajoneuvossa. Matkapuhelimen käyttö ajon aikana voi olla laitonta.
- Varmista aina, että OPTILINE-kiinnitys ja asennettu laite eivät peitä tai häiritse kuljettajan näkymää tielle eivätkä rajoita ajoneuvon hallintalaitteiden käyttöä millään tavalla.
- OPTILINE-tuotteita ei saa asentaa mihinkään asentoon, joka haittaa turvatyynyä tai turvatyynyn laukeamisaluetta tai muuten häiritsee ajoneuvon toimintaa tai muita turvaominaisuuksia.

VAROITUS

- Sinun on luettava ja ymmärrettävä huolellisesti kaikki tämä käyttöohje ja siihen liittyvät varoitukset ja varoitukset ennen OPTILINE-tuotteen käyttöä tai asennusta.
- OPTILINE-telineen väärä kiinnitys tai käyttö voi johtaa omaisuusvahinkoihin tai ajoneuvo-onnettomuuteen ja vakavaan vammaan, loukkaantumiseen tai kuolemaan, josta sinä ("Ostaja"), ei valmistaja ole vastuussa.
- Olet vastuussa tuotteen kaikkien osien tarkastamisesta ennen käyttöä varmistaaksesi, että kaikki osat ovat paikalla eivätkä vahingoitu. Olet myös vastuussa kaikkien lisälaitteiden tarkastuksesta ennen jokaista käyttöä varmistaaksesi, ettei vaadittuja säätöjä tai vaurioita ole.
- Varmista aina, että kiinnitit turvaköyden koukulla puhelimen koteloon / pidikkeeseen ja silikonihämähäkkiin, jos mahdollista.

LAKI

Lain sallimissa rajoissa tämän tuotteen valmistaja sulkee pois vastuun kaikista vahingoista, menetyksistä, oikeudellisista seuraamuksista tai vioista, jotka johtuvat siitä, ettet ole noudattanut tämän asiakirjan ohjeita, varoituksia ja varoituksia tai jotka johtuvat valmistajasta riippumattomista syistä. ohjata.

Valmistajan kokonaisvastuu tämän takuun osalta rajoittuu tuotteiden vaihtamiseen.

Puhelimen pidikkeeseen tai koteloon asetetusta laitteesta aiheutunutta menetystä tai vahinkoa ei korvata, jos turvakaapelia koukulla ja silikonihämähäkillä, jos se on saatavilla pakkauksessa, ei käytetä.

NL GARANTIE

Lokale garantieperiodes zijn van toepassing vanaf de datum van aankoop. Deze garantie heeft geen invloed op eventuele rechten waarop u mogelijk recht heeft. Bewaar een kopie van uw aankoopbewijs, als u deze niet kunt overleggen is het mogelijk dat dit de garantie kan doen vervallen.

VOORZICHTIGHEID

- Zorg ervoor dat de OPTILINE-ondersteuning correct is geïnstalleerd.
- Zorg ervoor dat uw mobiele telefoon goed is aangesloten op de houder voor gebruik.
- Wees uw bewust van de plaatselijke wetten met betrekking tot het gebruik van mobiele telefoons tijdens het besturen van een voertuig en het gebruik van mobiele telefoonhouders in een voertuig. Het gebruik van een mobiele telefoon tijdens het rijden kan illegaal zijn.
- Zorg er altijd voor dat uw OPTILINE montuur en het gemonteerde apparaat het zicht van de bestuurder op de weg niet belemmeren of afleiden, en de bediening van het voertuig op geen enkele manier beperken.
- OPTILINE producten mogen niet geïnstalleerd worden in een positie die een airbag of een ontplooiingsgebied van een airbag zullen belemmeren, of op een andere manier de werking van het voertuig of veiligheidsvoorzieningen verstoort.

WAARSCHUWING

- Voordat u een OPTILINE product gebruikt of installeert moet u deze gebruiksaanwijzing en de bijbehorende voorzorgsmaatregelen & waarschuwingen zorgvuldig doorlezen en deze ook begrijpen.
- Een onjuiste bevestiging of gebruik van het OPTILINE montuur kan leiden tot schade aan eigendommen of een ongeluk met het voertuig, en kan ernstig letsel, schade of overlijden veroorzaken waarvoor u ("Koper"), en niet de Fabrikant, verantwoordelijk bent.
- U bent verantwoordelijk voor het inspecteren van alle aspecten van het product voorafgaand aan het gebruik, om er zeker van te zijn dat alle componenten aanwezig en niet beschadigd zijn. U bent ook verantwoordelijk voor het inspecteren van alle toebehoren voorafgaand aan ieder gebruik, om er zeker van te zijn dat er geen aanpassingen of schade nodig zijn.
- Zorg er altijd voor dat u de veiligheidsband met de haak bevestigt aan de telefoonhoes/houder en de siliconen spin waar beschikbaar.

WETTELIJK

Voor zover wettelijk toegestaan, sluit de fabrikant van dit product aansprakelijkheid uit voor enige schade, verlies, wettelijke sanctie of defecten die het gevolg zijn van het niet opvolgen van de instructies, waarschuwingen en voorzorgsmaatregelen in dit document of die worden veroorzaakt door factoren die verder gaan dan de controle van de fabrikant. De totale aansprakelijkheid van de Fabrikant met betrekking tot deze garantie is beperkt tot vervanging van de producten.

Het verlies of de schade opgelopen door het apparaat dat in de telefoonhouder of het hoesje is geplaatst, wordt niet vergoed als de veiligheidskabel met de haak en de siliconen spider, indien aanwezig in het pakket, niet wordt gebruikt.

PL GWARANCJA

Lokalne okresy gwarancyjne obowiązują od daty zakupu. Ten gwarancja nie ma wpływu na żadne prawa ustawowe, do których użytkownik może być uprawniony.

Zachowaj kopię dowodu zakupu jako dowód zakupu, ponieważ nie przedstawienie dowodu zakupu może spowodować utratę gwarancji.

OSTROŻNOŚĆ

- Upewnij się, że wspornik OPTILINE jest prawidłowo zainstalowany.
- Przed użyciem upewnij się, że telefon komórkowy jest prawidłowo podłączony do podstawki.
- Należy znać wszelkie lokalne przepisy dotyczące korzystania z telefonów komórkowych podczas prowadzenia pojazdu oraz korzystania z uchwytów i uchwytów do telefonów komórkowych w pojeździe. Korzystanie z telefonów komórkowych podczas prowadzenia pojazdu lub jazdy konnej może być nielegalne.
- Zawsze upewnij się, że uchwyt OPTILINE i zamontowane urządzenie nie zasłaniają ani nie odwracają uwagi kierowcy od drogi i nie ograniczają w żaden sposób obsługi elementów sterujących pojazdu.
- Produkty OPTILINE nie mogą być instalowane w pozycji, która utrudnia działanie poduszki powietrznej lub obszaru jej rozwijania lub w inny sposób zakłóca działanie pojazdu lub jakiegokolwiek funkcję bezpieczeństwa.

OSTRZEŻENIE

- Przed użyciem lub instalacją produktu OPTILINE należy uważnie przeczytać i zrozumieć całą niniejszą instrukcję obsługi oraz związane z nią przestrogi i ostrzeżenia.
- Niewłaściwe zamocowanie lub użycie uchwytu OPTILINE może spowodować uszkodzenie mienia lub wypadek pojazdu, a także może spowodować poważne obrażenia ciała lub śmierć, za które Ty („Kupujący”), a nie Producent, ponosisz odpowiedzialność.
- Jesteś odpowiedzialny za sprawdzenie wszystkich aspektów produktu przed użyciem, aby upewnić się, że wszystkie elementy są obecne i nie są uszkodzone. Jesteś również odpowiedzialny za sprawdzenie wszystkich przystawek przed każdym użyciem, aby upewnić się, że nie ma wymaganej regulacji ani uszkodzeń.
- Zawsze upewnij się, że linka zabezpieczająca z haczykiem jest przymocowana do obudowy/uchwyty telefonu i silikonowego pająka, jeśli jest dostępny.

PRAWNY

W zakresie dozwolonym przez prawo Producent tego produktu wyklucza odpowiedzialność za jakiegokolwiek szkody, straty, sankcje prawne lub wady, które są wynikiem nieprzestrzegania przez użytkownika instrukcji, ostrzeżeń i przestrog zawartych w niniejszym dokumencie lub są spowodowane czynnikami niezależnymi od Producenta kontrola.

Całkowita odpowiedzialność Producenta z tytułu niniejszej gwarancji jest ograniczona do wymiany produktów.

Utrata lub uszkodzenie urządzenia włożonego do uchwytu telefonu lub etui nie będzie podlegała rekompensacie, jeżeli nie zostanie użyta dołączona do zestawu linka zabezpieczająca z haczykiem i silikonowym pająkiem, jeśli jest dostępna.

PT GARANTIA

Os períodos de garantia local aplicam-se a partir da data de compra. Esse a garantia não afeta quaisquer direitos estatutários aos quais você possa ter direito. Guarde uma cópia do recibo de compra como prova de compra, pois a falha em fornecer prova de compra pode anular a garantia.

CUIDADO

- Certifique-se de que o suporte OPTILINE está instalado corretamente.
- Certifique-se de que seu celular esteja conectado corretamente ao suporte antes de usá-lo.
- Esteja ciente de todas as leis locais relativas ao uso de telefones celulares ao dirigir um veículo e ao uso de suportes e suportes para telefones celulares em veículos. O uso de telefones celulares ao dirigir ou andar de bicicleta pode ser ilegal.
- Certifique-se sempre de que o suporte OPTILINE e o dispositivo montado não obstruem ou distraem a visão do motorista da estrada e não restringem a operação dos controles do veículo de forma alguma.
- Os produtos OPTILINE não devem ser instalados em qualquer posição que impeça um airbag, ou uma área de ativação do airbag, ou de outra forma interfira na operação do veículo ou em quaisquer recursos de segurança.

AVISO

- Você deve ler atentamente e entender todo este manual de instruções e os cuidados e advertências associados antes de usar ou instalar um produto OPTILINE.
- A fixação ou uso inadequado do suporte OPTILINE pode resultar em danos materiais ou acidentes com o veículo e pode causar ferimentos graves, ferimentos ou morte pelos quais você ("Comprador"), e não o Fabricante, é responsável.
- Você é responsável por inspecionar todos os aspectos do produto antes do uso, para garantir que todos os componentes estejam presentes e não danificados. Você também é responsável por inspecionar todos os acessórios antes de cada uso, para garantir que não haja ajustes ou danos necessários.
- Certifique-se sempre de prender a corda de segurança com o gancho na capa/suporte do telefone e a aranha de silicone quando disponível.

JURÍDICO

Na medida permitida por lei, o Fabricante deste produto exclui a responsabilidade por quaisquer danos, perdas, sanções legais ou defeitos resultantes de sua falha em seguir as instruções, advertências e cuidados neste documento ou são causados por fatores além da capacidade do Fabricante. ao controle.

A responsabilidade total do fabricante em relação a esta garantia é limitada à substituição dos produtos.

A perda ou dano sofrido pelo aparelho inserido no porta-telefone ou case não será passível de indenização caso não seja utilizado o cabo de segurança com gancho e aranha de silicone quando disponível incluso na embalagem.

NO GARANTI

Lokale garantiperioder gjælder fra købsdato. Dette garantien påvirker ikke nogen lovbestemte rettigheder du kan ha rett til. Ta vare på en kopi av kjøpskvitteringen som bevis på kjøp som sviktende fremlegge kjøpsbevis kan gjøre garantien ugyldig.

FORSIKTIGHET

- Kontroller at OPTILINE-holderen er riktig installert.
- Sørg for at mobiltelefonen er riktig koblet til holderen før bruk.
- Vær oppmerksom på eventuelle lokale lover angående bruk av mobiltelefoner mens du kjører et kjøretøy, og bruk av mobiltelefonholdere og -fester i kjøretøy. Bruk av mobiltelefoner mens du kjører eller sykler kan være ulovlig.
- Sørg alltid for at OPTILINE-festet og den monterte enheten ikke skjuler eller distraherer fra sjåførens sikt over veien, og at du ikke begrenser bruken av kjøretøykontrollene på noen måte.
- OPTILINE-produkter må ikke installeres i noen posisjon som hindrer en kollisjonspute, eller et område for utløsning av kollisjonspuater, eller på annen måte forstyrrer kjøretøyet drift eller sikkerhetsfunksjoner.

ADVARSEL

- Du må nøye lese og forstå hele denne bruksanvisningen og de tilhørende advarslene og advarslene før bruk eller installasjon av et OPTILINE-produkt.
- Feil montering eller bruk av OPTILINE-festet kan føre til skade på eiendom eller kjøretøyulykke, og kan forårsake alvorlig skade, personskade eller død som du ("Kjøper"), ikke produsenten er ansvarlig for.
- Du er ansvarlig for å inspisere alle aspekter av produktet før bruk, for å sikre at alle komponenter er tilstede og ikke er skadet. Du er også ansvarlig for å inspisere alle vedlegg før hver bruk, for å sikre at det ikke er nødvendig justering eller skade.
- Sørg alltid for å feste sikkerhetsfestet med kroken til telefondekselet/holderen og silikonedderkoppen der den er tilgjengelig.

LOVLIG

I den grad det er tillatt ved lov, fraskriver produsenten av dette produktet ansvar for skader, tap, juridiske sanksjoner eller defekter som er et resultat av at du ikke følger instruksjonene, advarslene og advarslene i dette dokumentet, eller som er forårsaket av faktorer utenfor produsentens styre.

Produsentens totale ansvar i forbindelse med denne garantien er begrenset til erstatning av produktene.

Tapet eller skaden påført av enheten som er satt inn i telefonholderen eller dekselet, vil ikke bli gjenstand for kompensasjon dersom sikkerhetskabelen med kroken og silikonedderkoppen som følger med i pakken, ikke brukes.

DA GARANTI

Lokale garantiperioder gælder fra købsdatoen. Dette garantien påvirker ikke nogen lovbestemte rettigheder, som du måtte være berettiget til. Gem en kopi af din købskvittering som bevis på køb, da du ikke har gjort det fremvise købsbevis kan annullere garantien.

ADVARSEL

- Sørg for, at OPTILINE-holderen er installeret korrekt.
- Sørg for, at din mobiltelefon er tilsluttet korrekt til holderen før brug.
- Vær opmærksom på lokale love vedrørende brugen af mobiltelefoner, mens du betjener et køretøj, og brugen af mobiltelefonholdere og holdere i køretøjer. Brug af mobiltelefoner under kørslen eller ridning kan være ulovligt.
- Sørg altid for, at din OPTILINE-montering og den monterede enhed ikke skjuler eller distraherer fra førerens udsyn over vejen, og at du ikke på nogen måde begrænser betjeningen af køretøjets betjeningselementer.
- OPTILINE-produkter må ikke installeres i nogen position, der hindrer en airbag eller et område for udløsning af airbags eller på anden måde forstyrrer køretøjets drift eller sikkerhedsfunktioner.

ADVARSEL

- Du skal omhyggeligt læse og forstå hele denne brugsanvisning og de tilhørende advarsler og advarsler før brug eller installation af et OPTILINE-produkt.
- Forkert fastgørelse eller brug af OPTILINE-beslaget kan resultere i ejendomsskade eller køretøjsulykke og kan forårsage alvorlige skader, kvæstelser eller dødsfald, som du ("Køber") og ikke producenten er ansvarlig for.
- Du er ansvarlig for at inspicere alle aspekter af produktet før brug for at sikre, at alle komponenter er til stede og ikke er beskadigede. Du er også ansvarlig for at inspicere alle tilbehør før hver brug for at sikre, at der ikke er nogen påkrævet justering eller skade.
- Sørg altid for at fastgøre sikkerhedstøjet med krogen til telefoncoveret/holderen og silikone-edderkoppen, hvor den er tilgængelig.

GYLDIGE

I det omfang det er tilladt ved lov, fraskriver producenten af dette produkt sig ansvar for skader, tab, juridiske sanktioner eller defekter, der er et resultat af din manglende overholdelse af instruktionerne, advarslerne og advarslerne i dette dokument eller er forårsaget af faktorer, der ligger uden for producentens styring.

Produsentens samlede ansvar i forbindelse med denne garanti er begrænset til udskiftning af produkterne.

Tabet eller skaden påført af den enhed, der er indsat i telefonholderen eller etuiet, vil ikke blive kompenseret, hvis sikkerhedskablet med krogen og silikone-edderkop, hvor det er inkluderet i pakken, ikke bruges.

SLO GARANCIJA

Lokalni garancijski roki veljajo od datuma nakupa. to garancija ne vpliva na nobene zakonske pravice, do katerih ste morda upravičeni. Shranite kopijo potrdila o nakupu kot dokazilo o nakupu, če tega ne storite predložite dokazilo o nakupu, lahko razveljavi garancijo.

POZOR

- Prepričajte se, da je držalo OPTILINE pravilno nameščeno.
- Pred uporabo se prepričajte, da je vaš mobilni telefon pravilno priključen na nosilec.
- Upoštevajte morebitne lokalne zakone v zvezi z uporabo mobilnih telefonov med upravljanjem vozila ter uporabo podstavkov in nosilcev za mobilne telefone v vozilu. Uporaba mobilnih telefonov med vožnjo ali jahanjem je lahko nezakonita.
- Vedno se prepričajte, da vaš nosilec OPTILINE in nameščena naprava ne zakrivata ali motita voznikovega pogleda na cesto in na noben način ne omejujete delovanja krmilnih elementov vozila.
- Izdelkov OPTILINE ne smete namestiti v položaj, ki ovira zračno blazino ali območje sprožitve zračne blazine ali kako drugače moti delovanje vozila ali katere koli varnostne funkcije.

OPOZORILO

- Pred uporabo ali namestitvijo izdelka OPTILINE morate pozorno prebrati in razumeti vsa ta navodila za uporabo ter z njimi povezane previdnostne ukrepe in opozorila.
- Nepravilna pritrditve ali uporaba nosilca OPTILINE lahko povzroči škodo na lastnini ali prometno nesrečo ter povzroči resno škodo, poškodbo ali smrt, za kar ste odgovorni vi («kupec») in ne proizvajalec.
- Odgovorni ste za pregled vseh vidikov izdelka pred uporabo, da zagotovite, da so vse komponente prisotne in nepoškodovane. Odgovorni ste tudi za pregled vseh priključkov pred vsako uporabo, da se prepričate, da ni potrebnih prilagoditev ali poškodb.
- Varnostno vrstico s kavljem vedno pritrđite na etui/držalo telefona in silikonski pajek, kjer je na voljo.

PRAVNO

V obsegu, ki ga dovoljuje zakonodaja, proizvajalec tega izdelka izključuje odgovornost za kakršno koli škodo, izgubo, pravne sankcije ali okvare, ki so posledica vašega neupoštev-anja navodil, opozoril in previdnosti v tem dokumentu ali so posledica dejavnikov, ki niso povezani s proizvajalčevimi. nadzor.

Celotna odgovornost proizvajalca v zvezi s to garancijo je omejena na zamenjavo izdelkov.

Izguba ali škoda, ki jo utрпи naprava, vstavljena v držalo za telefon ali etui, ne bo predmet nadomestila, če varnostni kabel s kavljem in silikonskim pajkom, kjer je na voljo, ni vključen v paketu, ni uporabljen.