

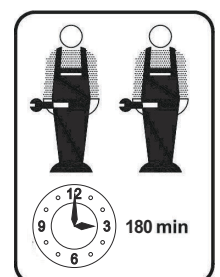
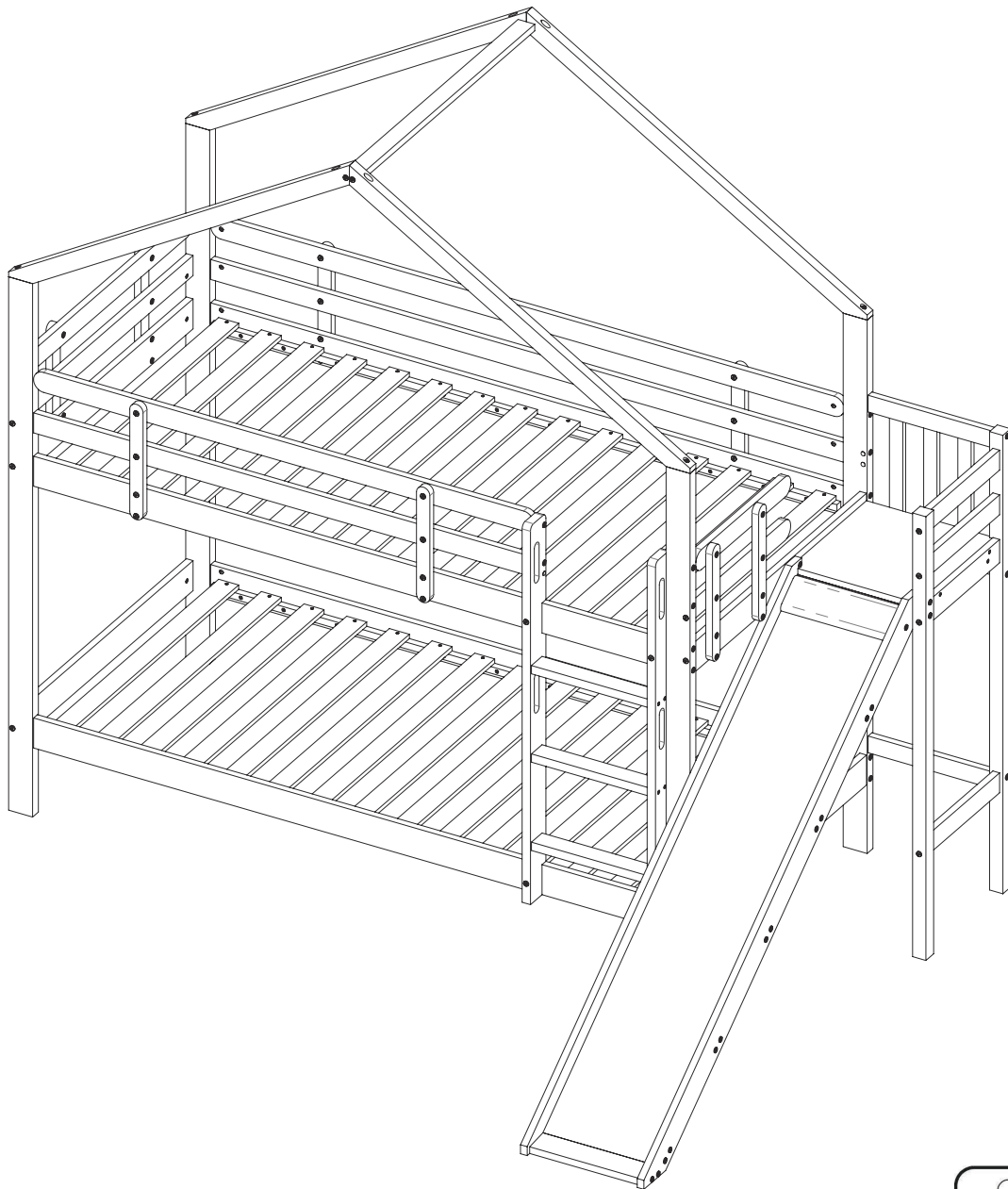
MONTAGEANLEITUNG

Artikelnummer: WF317859WAA
WF317860WAA

Dieses Set ist in 2 Boxen enthalten. Wenn Sie keine vollen 2 Boxen erhalten, wenden Sie sich bitte an unseren Kundenservice.

This set comes in 2 boxes. If you do not receive a full 2 boxes, please contact our customer service.

Haus Etagenbett mit Rutsche 200x90 cm



INSTRUCTIONS

IMPORTANT-READ CAREFULLY-RETAIN FOR FUTURE REFERENCE

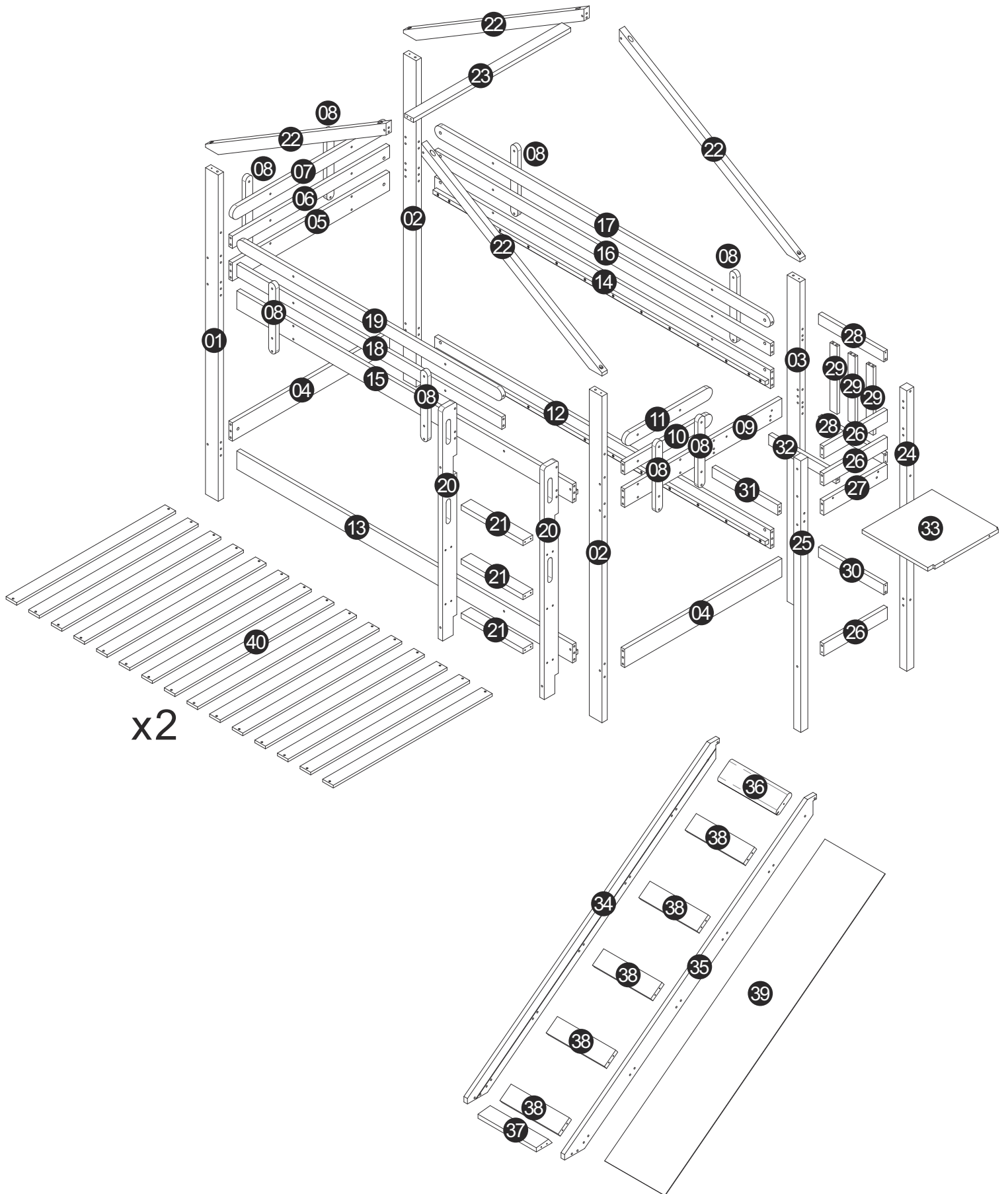
- a) **WARNING**-High beds and the upper bed of bunk beds are not suitable for children under six years due to the risk of injury from falls;
- b) **WARNING**-Bunk beds and high beds can present a serious risk of injury from strangulation if not used correctly. Never attach or hang items to any part of the bunk bed that are not designed to be used with the bed, for example, but not limited to ropes, strings, cords, hooks, belts and bags.
- c) **WARNING** -Children can become trapped between the bed and the wall, a roof pitch, the ceiling adjoining pieces of furniture (e.g. cupboards) and the like. To avoid risk of serious injury the distance between the top safety barrier and the adjoining structure shall not exceed 75 mm or shall be more than 230 mm.
- d) **WARNING**-Do not use the bunk bed/high bed if any structural part is broken or missing; Replacement parts are between requested from the manufacturer or the store.
- e) it is imperative to always follow the installation instructions and manufacturer's use.
- f) The recommended size of the mattress to be used with the bed is 90cmx200cm, maximum thickness mattress: 10cm.
- g) It is necessary to ventilate the room in order to maintain a low level moisture and prevent mold growth in the bed and its periphery.
- h) Joining devices should always be tightened properly and regularly verified. Tighten if necessary.

ANLEITUNG

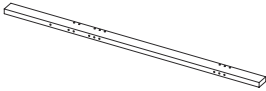
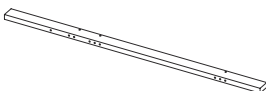
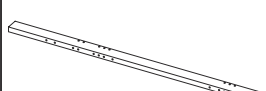
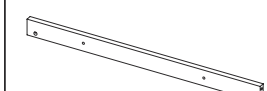
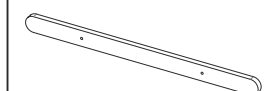
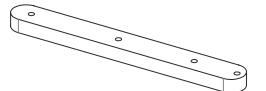
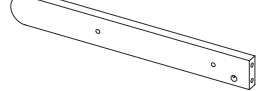
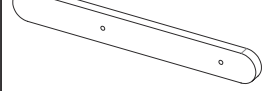
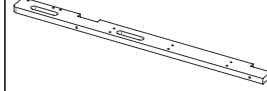

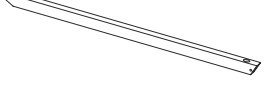









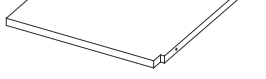



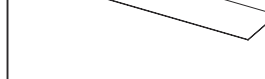
WICHTIG-SORGFÄLTIG DURCHLESEN-FÜR ZUKÜNFTIGE REFERENZ BEWAHREN

- a) **WARNUNG**-Das Oberbett von Etagenbett ist wegen der Verletzungsgefahr durch Stürze nicht für Kinder unter sechs Jahren geeignet.
- b) **WARNUNG**-Etagenbetten und Hochbetten können ein ernstes Verletzungsrisiko darstellen, wenn sie nicht ordnungsgemäß verwendet werden. Befestigen oder hängen Sie niemals etwas an einem Teil des Etagenbettes, das nicht für das Bett bestimmt ist, wie z. B. Seile, Haken, Gurte und Taschen.
- c) **WARNUNG**-Kinder können zwischen Bett und Wand eingeklemmt werden. Um die Gefahr schwerer Verletzungen zu vermeiden, darf der Abstand zwischen der oberen Sicherheitsbarriere und der angrenzenden Konstruktion 75 mm nicht überschreiten oder mehr als 230 mm betragen.
- d) **WARNUNG**-Verwenden Sie das Etagenbett/Hochbett nicht, wenn ein Bauteil beschädigt ist oder fehlt. Ersatzteile werden zwischendurch beim Hersteller oder beim Händler angefordert.
- e) Befolgen Sie unbedingt die Installationsanweisungen und die Gebrauchsanweisung des Herstellers.
- f) Die empfohlene Größe der Matratze für das Bett beträgt 90x200 cm, maximale Dicke der Matratze: 10cm.
- g) Es ist notwendig, den Raum zu lüften, um ein niedriges Feuchtigkeitsniveau aufrechtzuerhalten und das Wachstum von Schimmel im Bett und an dessen Peripherie zu verhindern.
- h) Verbindungselemente sollten immer richtig angezogen und regelmäßig überprüft werden. Bei Bedarf festziehen.

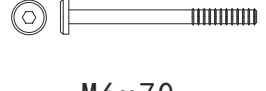

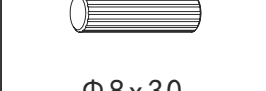

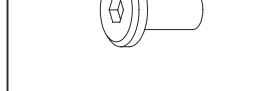

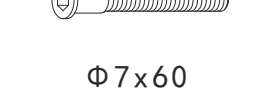
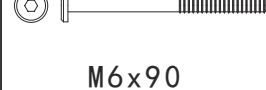
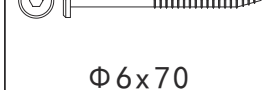

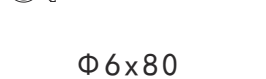

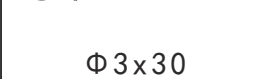


Stückliste



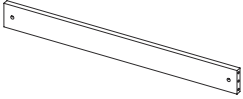
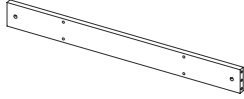
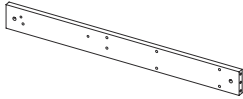





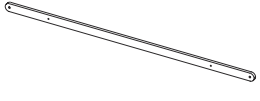

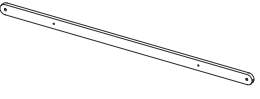
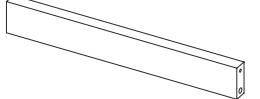
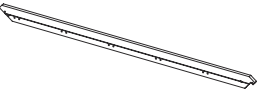
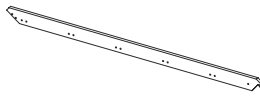
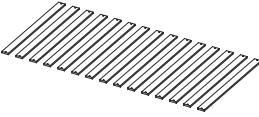
WF317859WAA

01 x1 	02 x2 	03 x1 	06 x1 	07 x1 
08 x8 	10 x1 	11 x1 	20 x2 	21 x3 
22 x4 	23 x1 	24 x1 	25 x1 	26 x3 
27 x1 	29 x3 	30 x1 	31 x1 	32 x1 
33 x1 	36 x1 	37 x1 	38 x5 	39 x1 

Hardware-Liste WF317859WAA

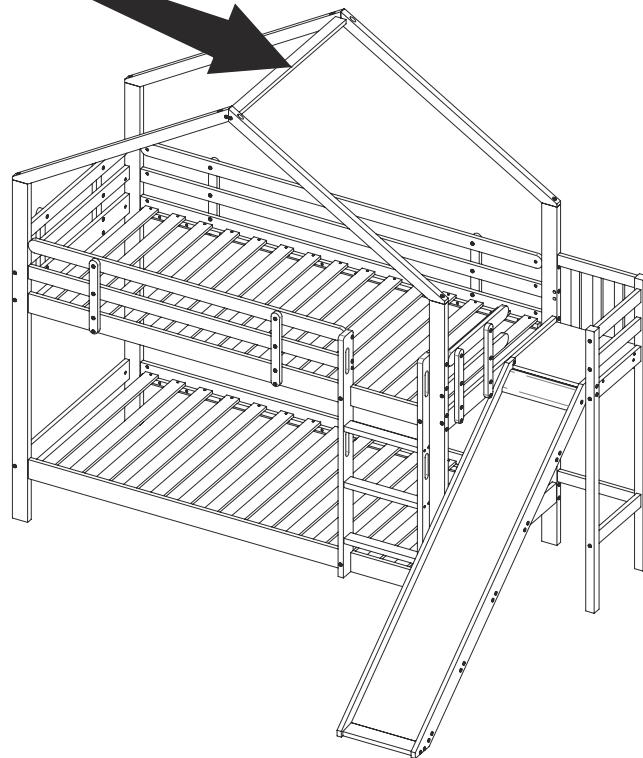
A x17  M6x70	B x35 	C x68  Φ8x30	D x33  M6x30	E x42 
F x22  M6x120	G x19  Φ7x60	H x2  M6x90	J x34  Φ6x70	K x3  M6x50
L x12  Φ6x80	M x3  Φ6x110	N x60  Φ3x30	P x2 	Q x5 

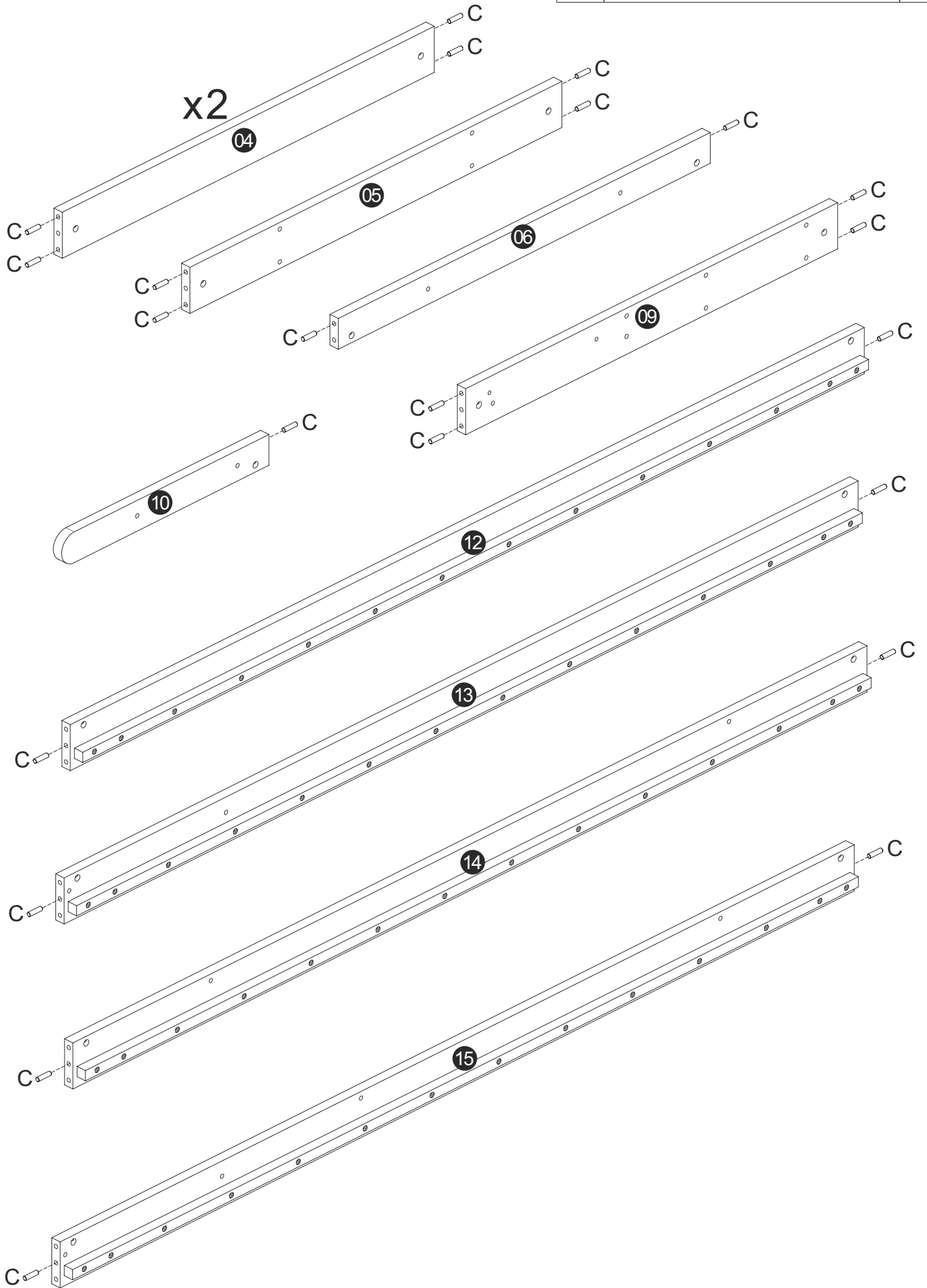
WF317860WAA

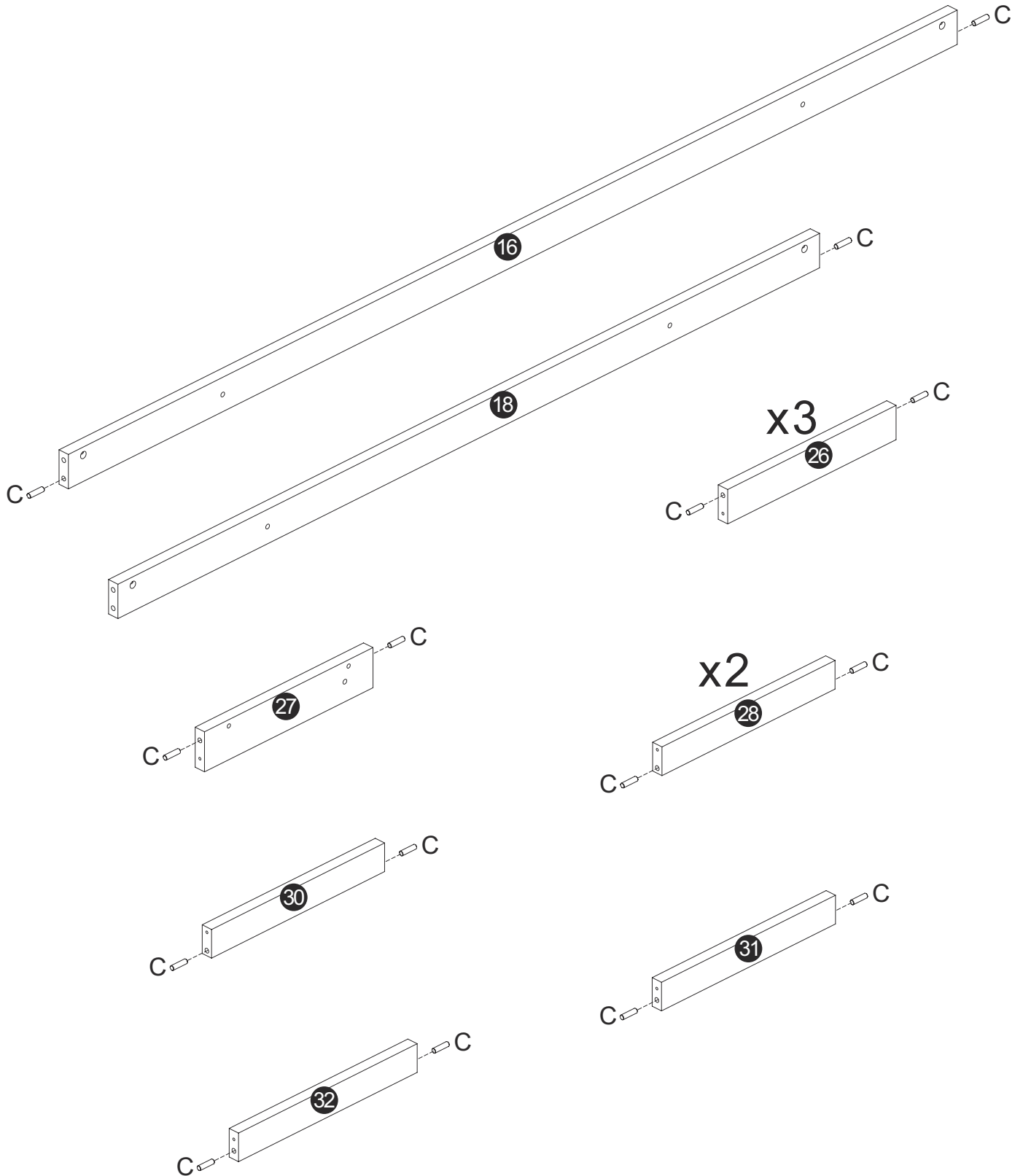
04 x2 	05 x1 	09 x1 	12 x1 	13 x1 
14 x1 	15 x1 	16 x1 	17 x1 	18 x1 
19 x1 	28 x2 	34 x1 	35 x1 	40 x2 



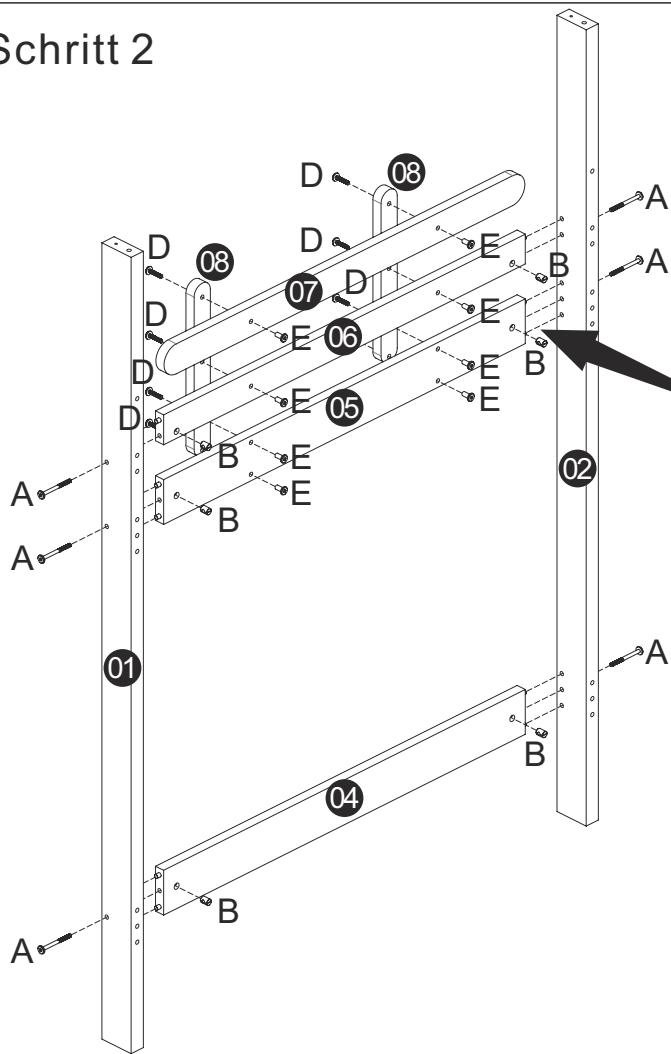
ATTENTION !
NE PAS LAISSER LES
ENFANTS SE
SUSPENDRE
AUX BARRES!



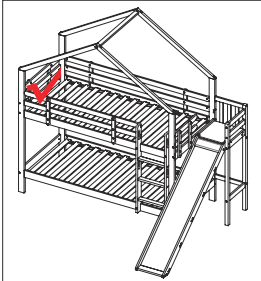
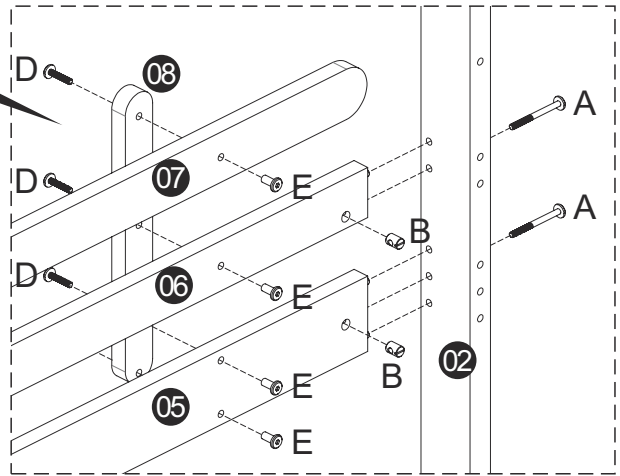




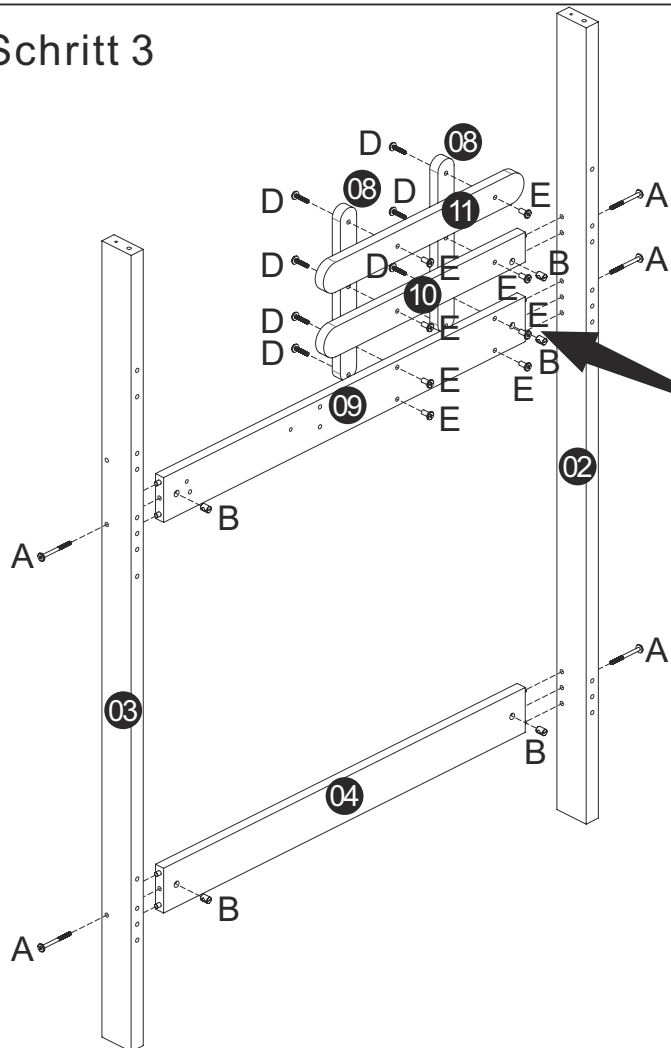
Schritt 2



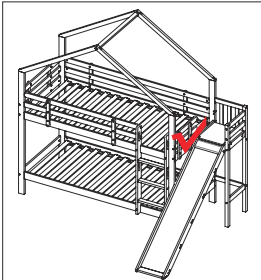
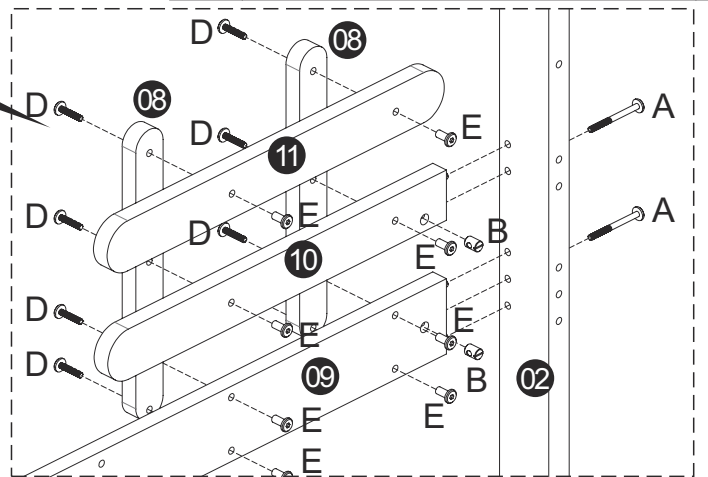
A		6
B		6
D		8
E		8






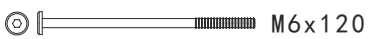
Schritt 3

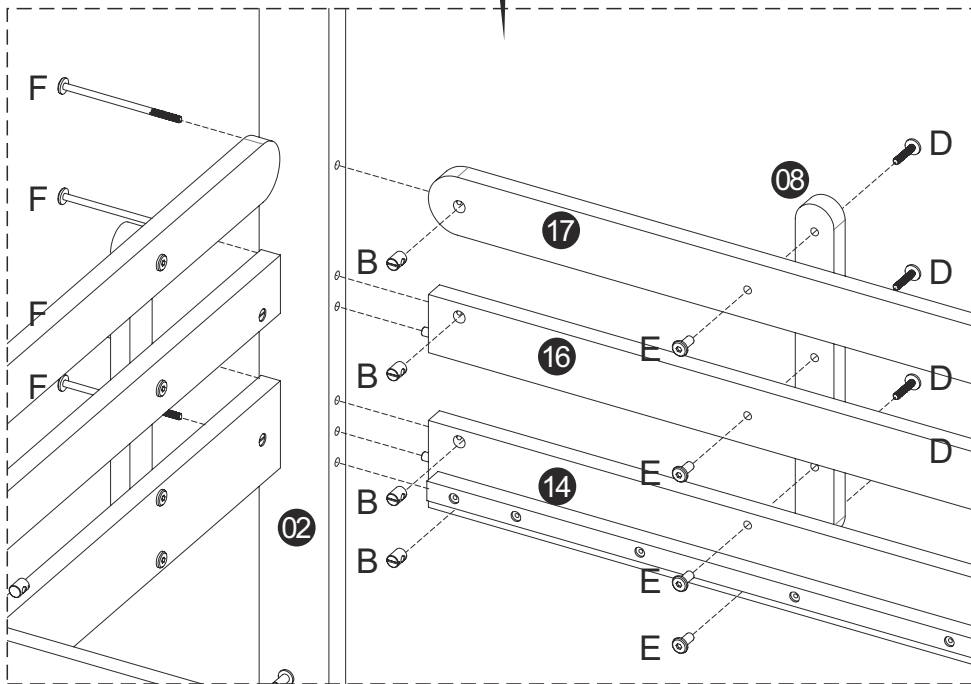
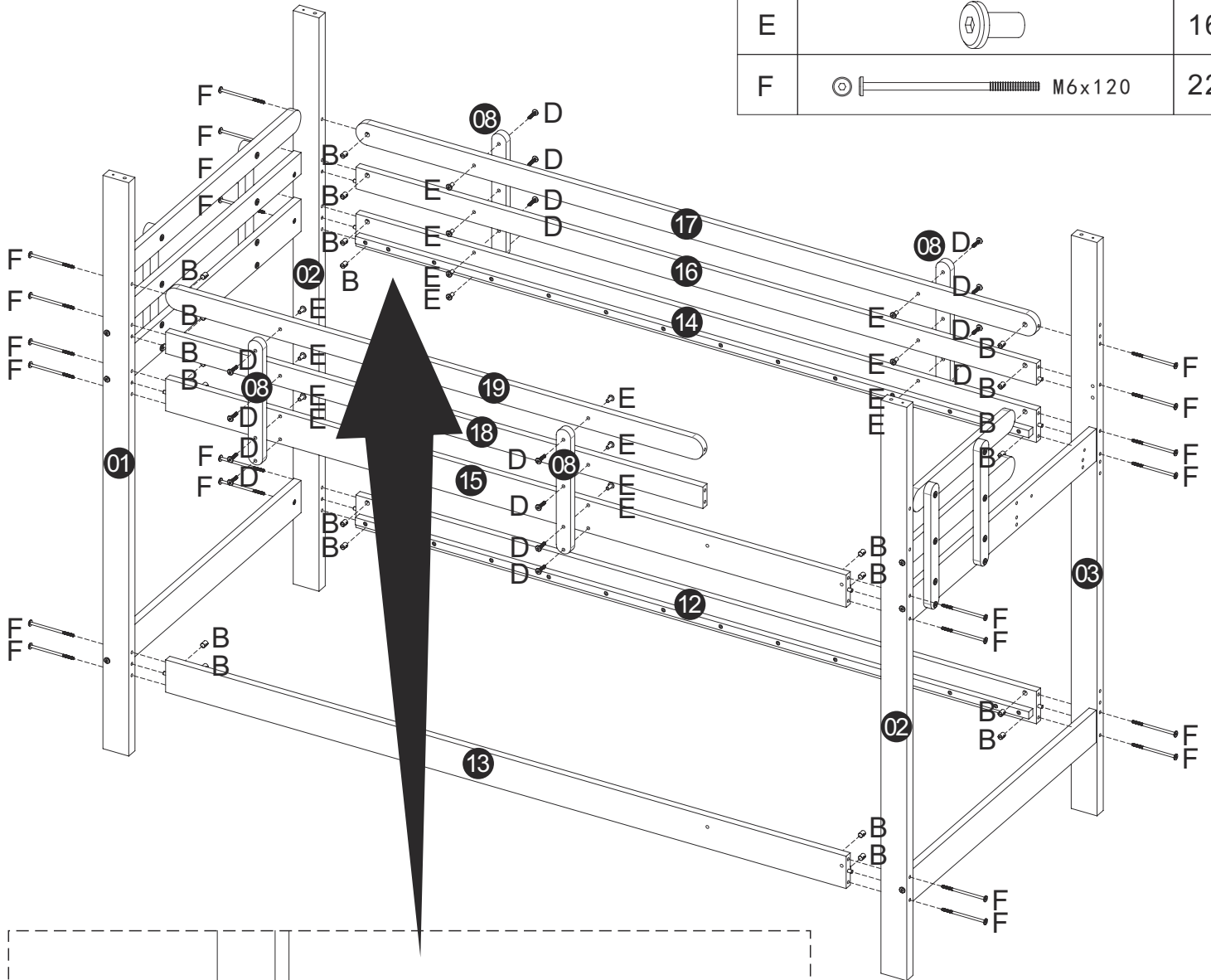


A		5
B		5
D		8
E		8



Schritt 4

B		22
D	 M6x30	16
E		16
F	 M6x120	22

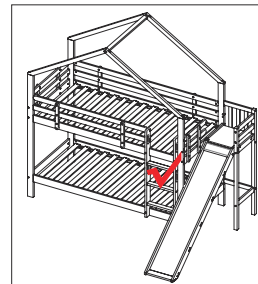
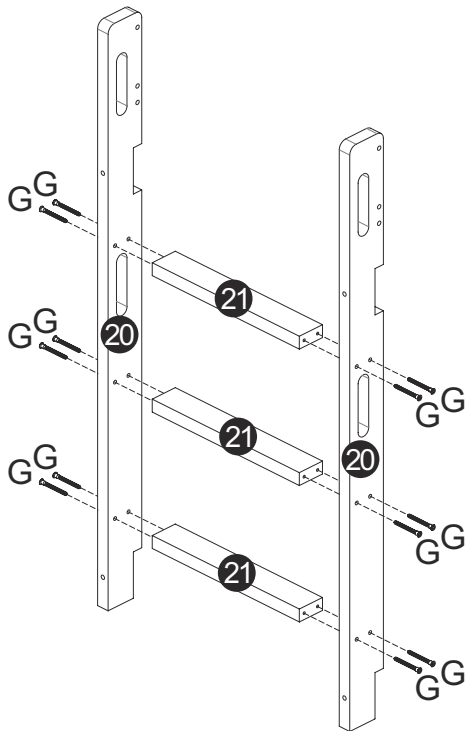


Schritt 5

G

 $\Phi 7 \times 60$

12



Schritt 6

A

 $M6 \times 70$

6

B



2

C

 $\Phi 8 \times 30$


2

E

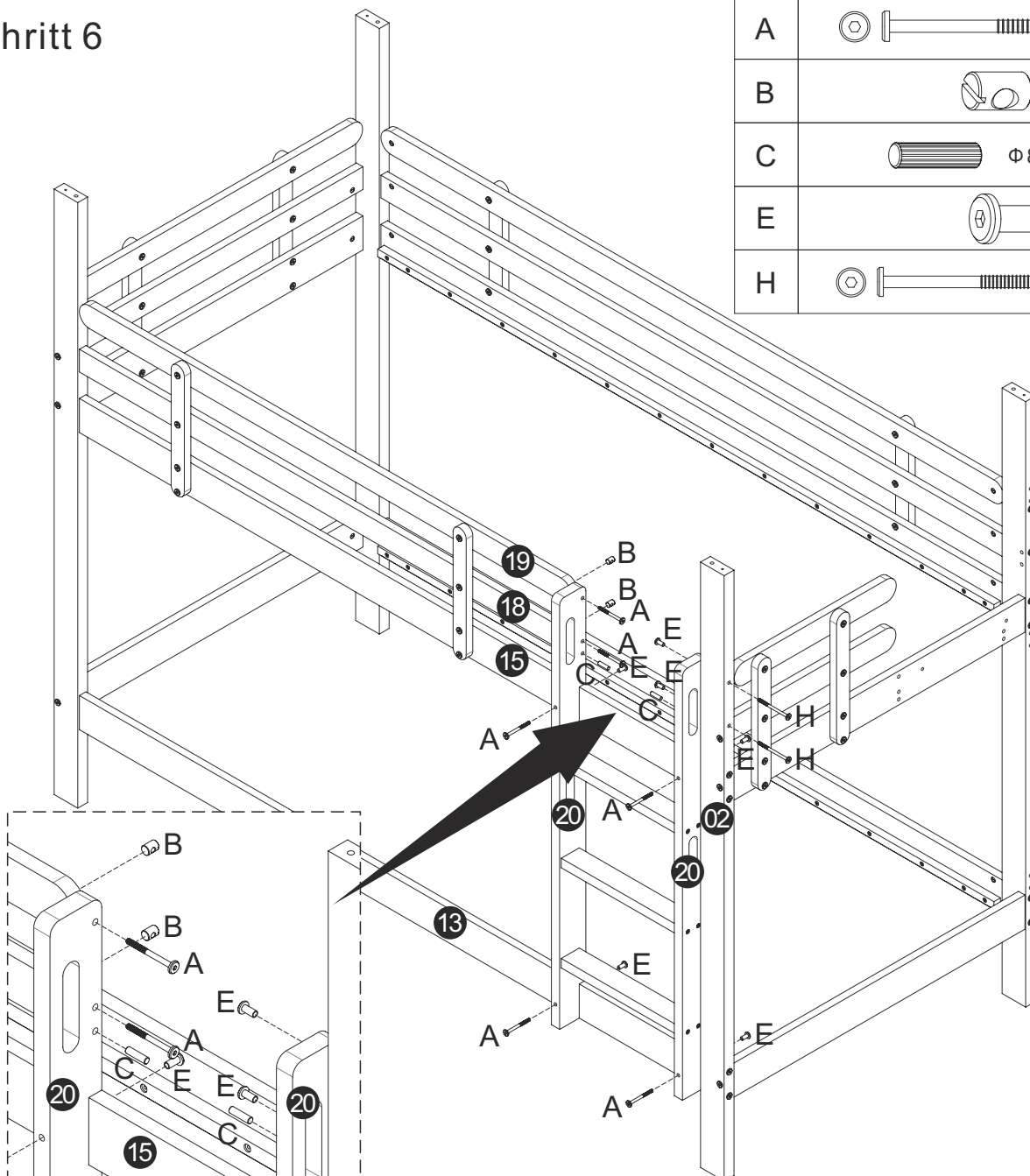


6


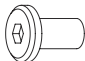


H

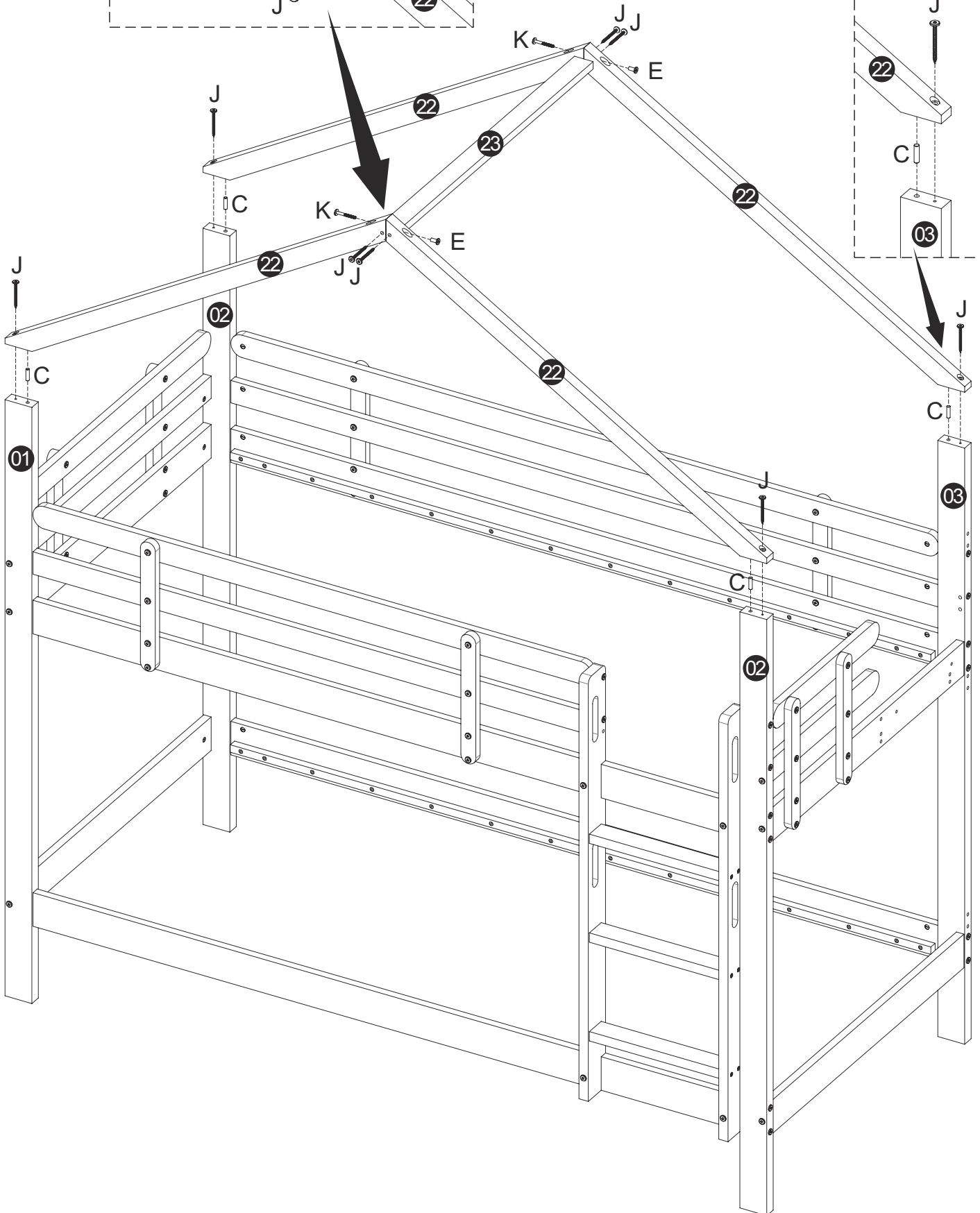
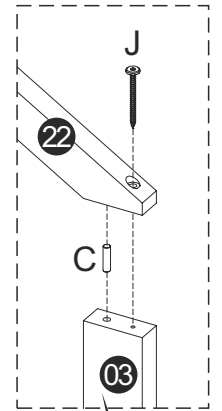
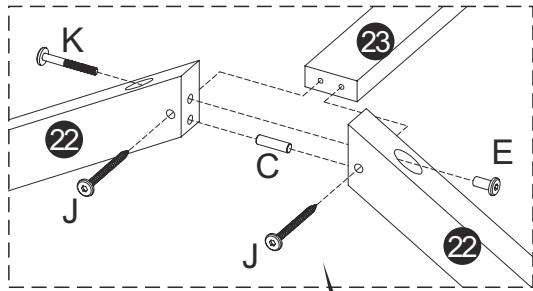
 $M6 \times 90$

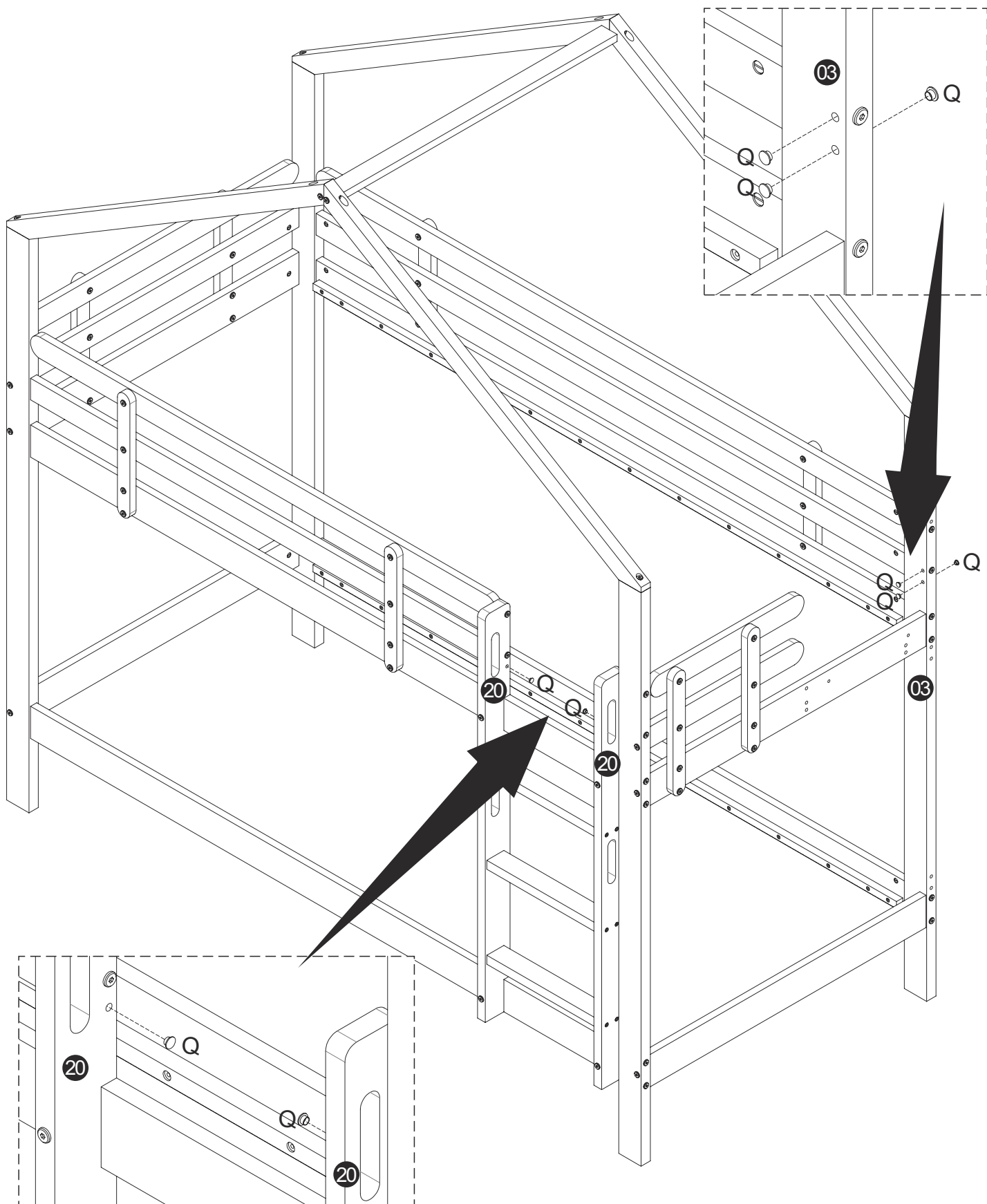
2



Schritt 7

C	 $\Phi 8 \times 30$	6
E		2
J	 $\Phi 6 \times 70$	8
K	 $M6 \times 50$	2



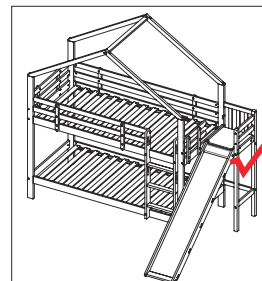
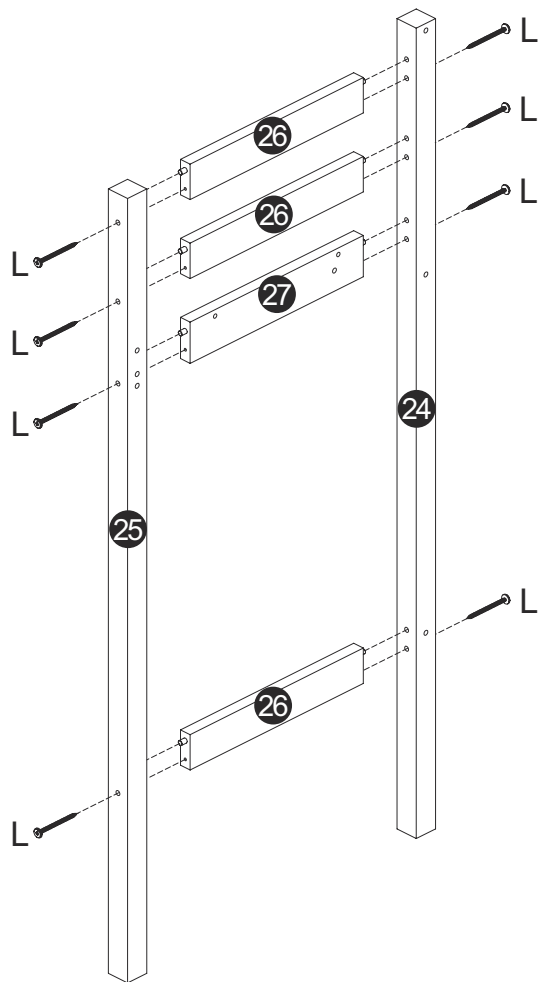


Schritt 9

L

 $\Phi 6 \times 80$

8

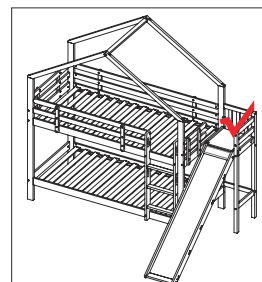
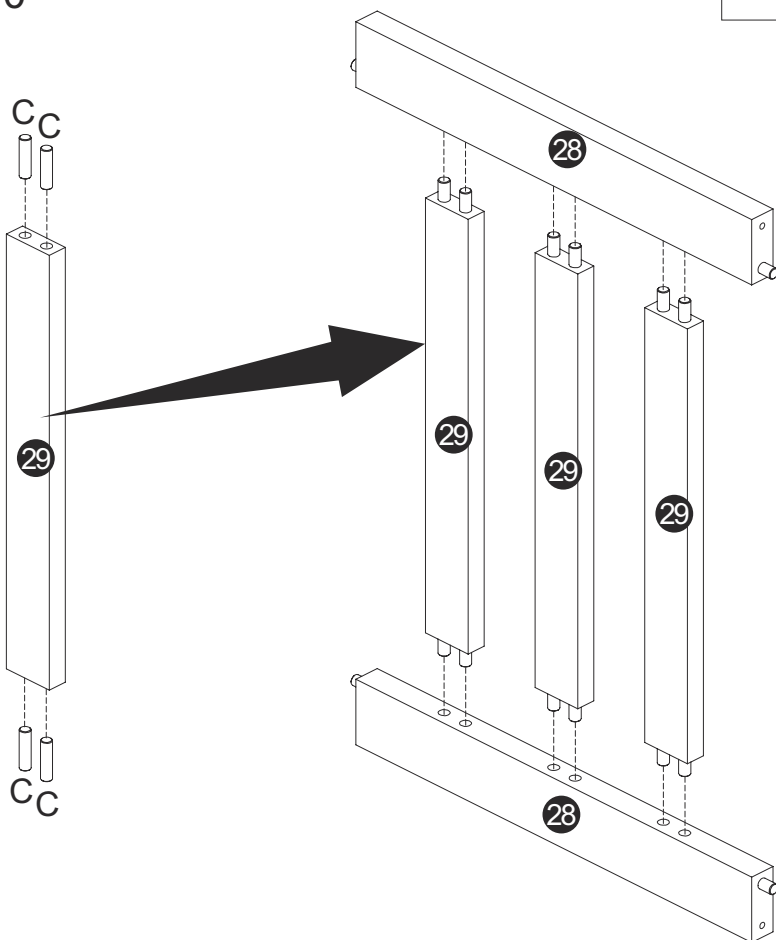


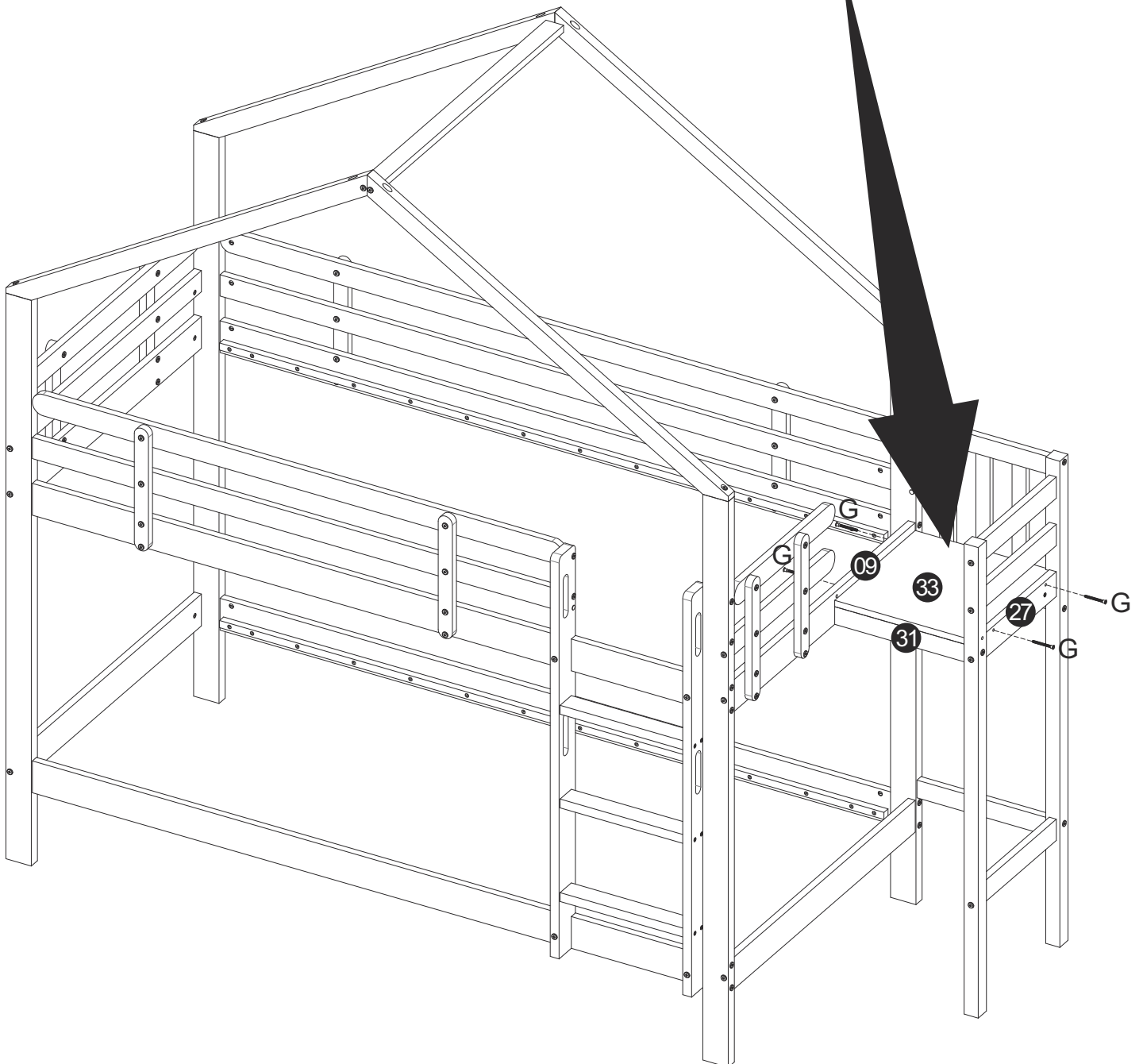
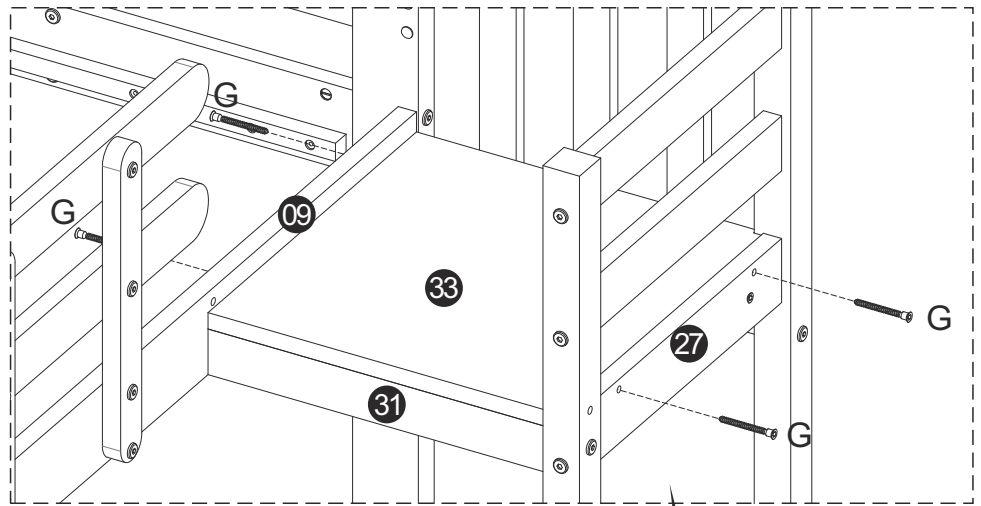
Schritt 10

C

 $\Phi 8 \times 30$

12



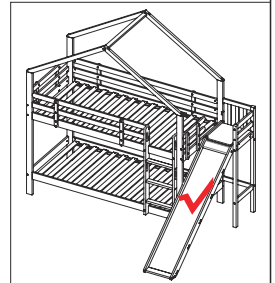
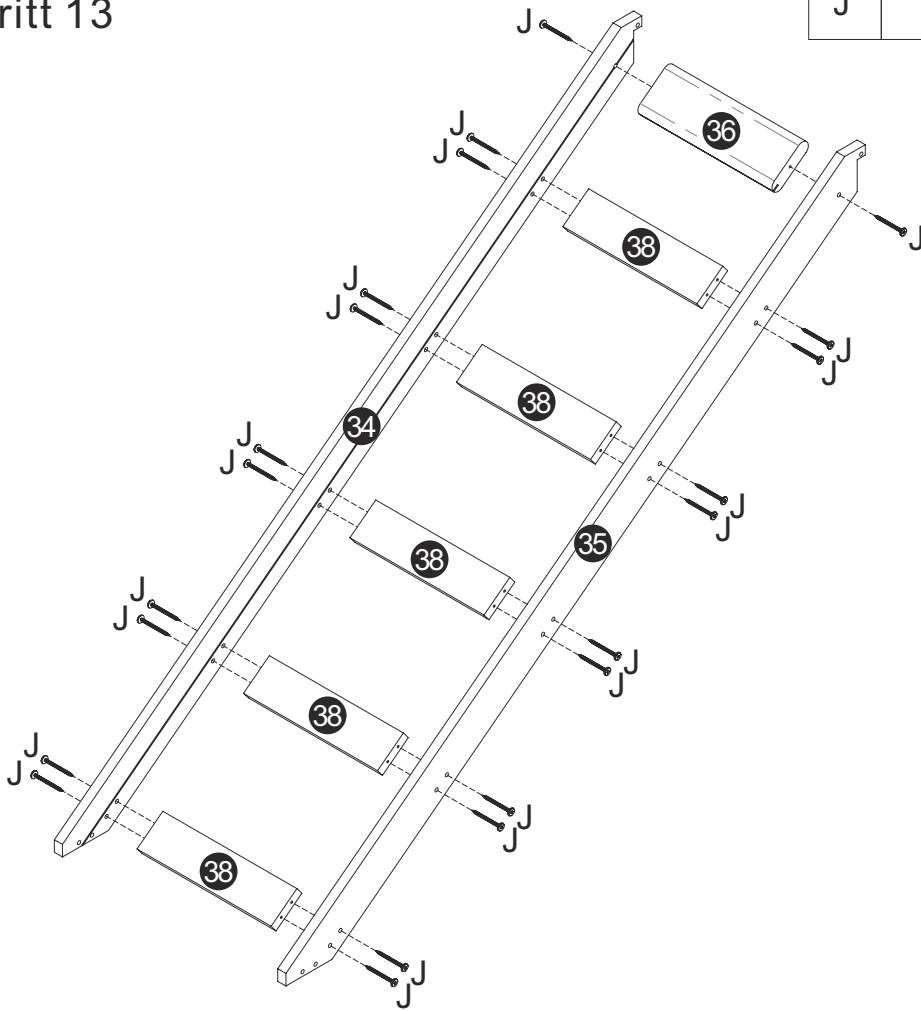


Schritt 13

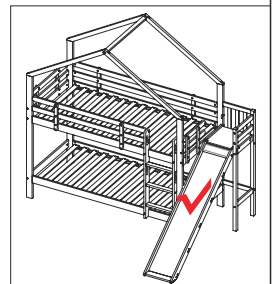
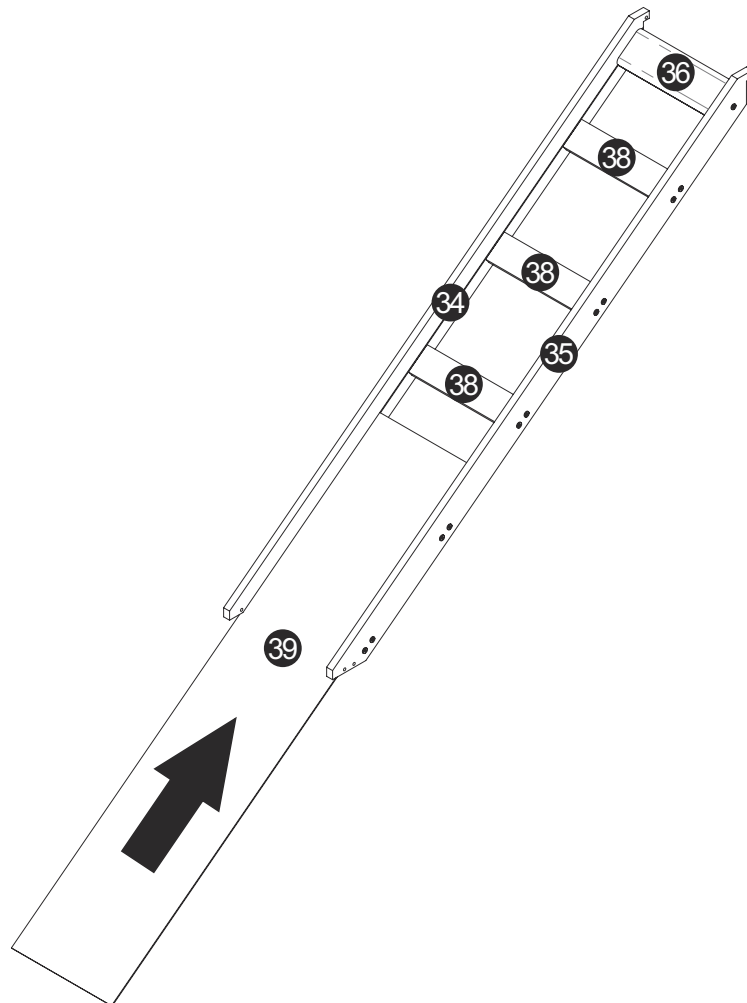
J



22



Schritt 14

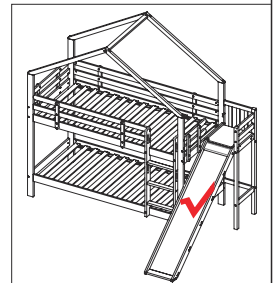
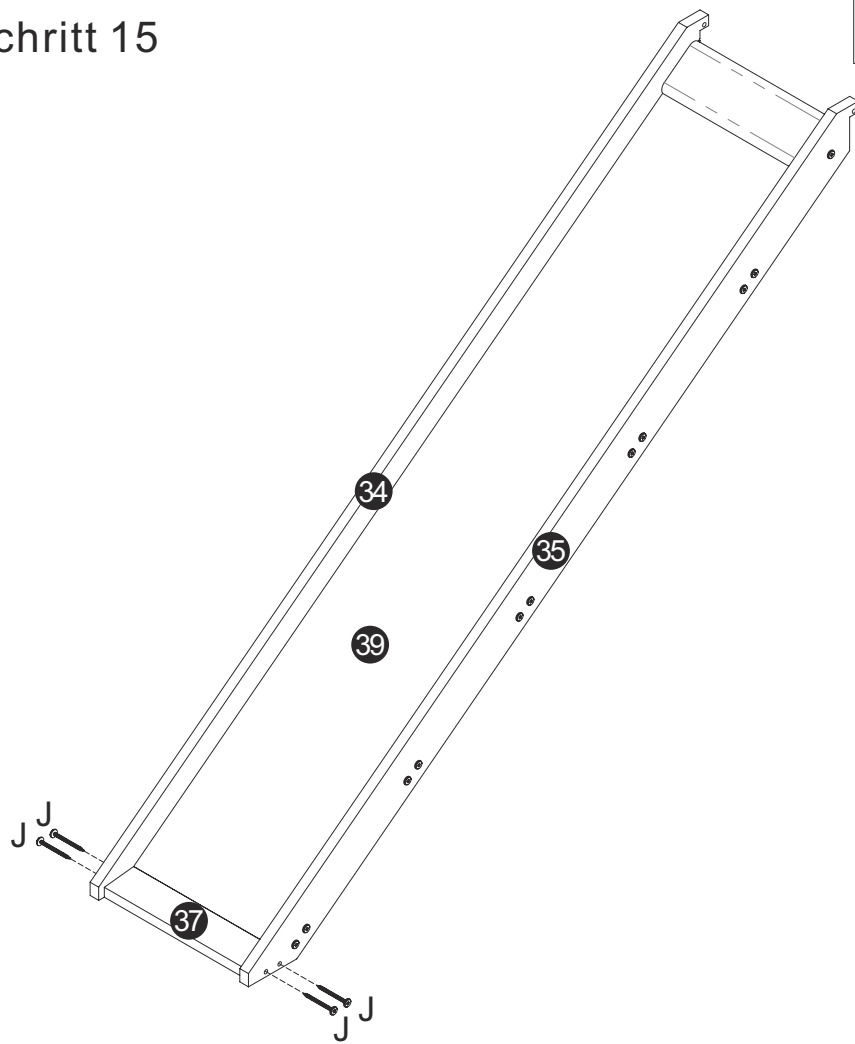


Schritt 15

J



4



Schritt 16

D



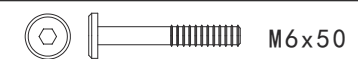
1

E

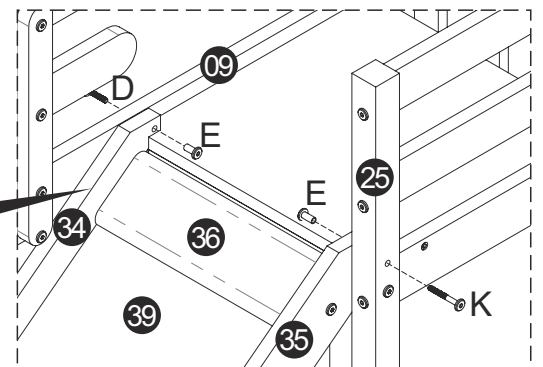
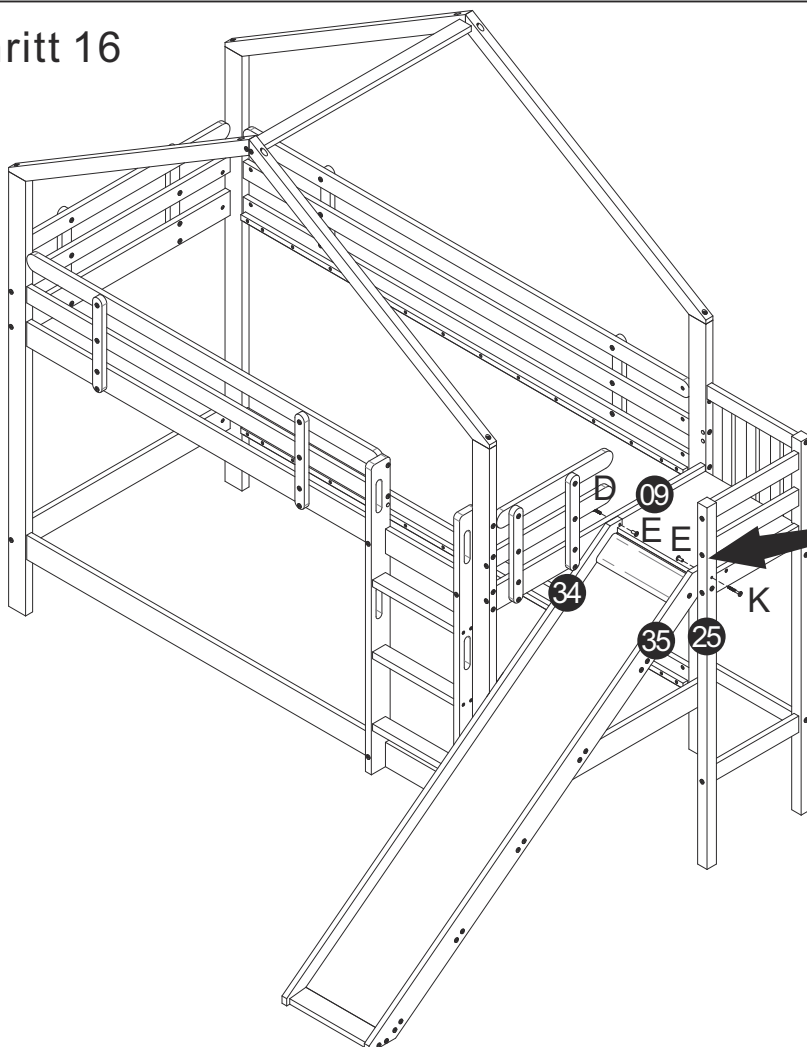


2

K



1



Schritt 17

N



60

