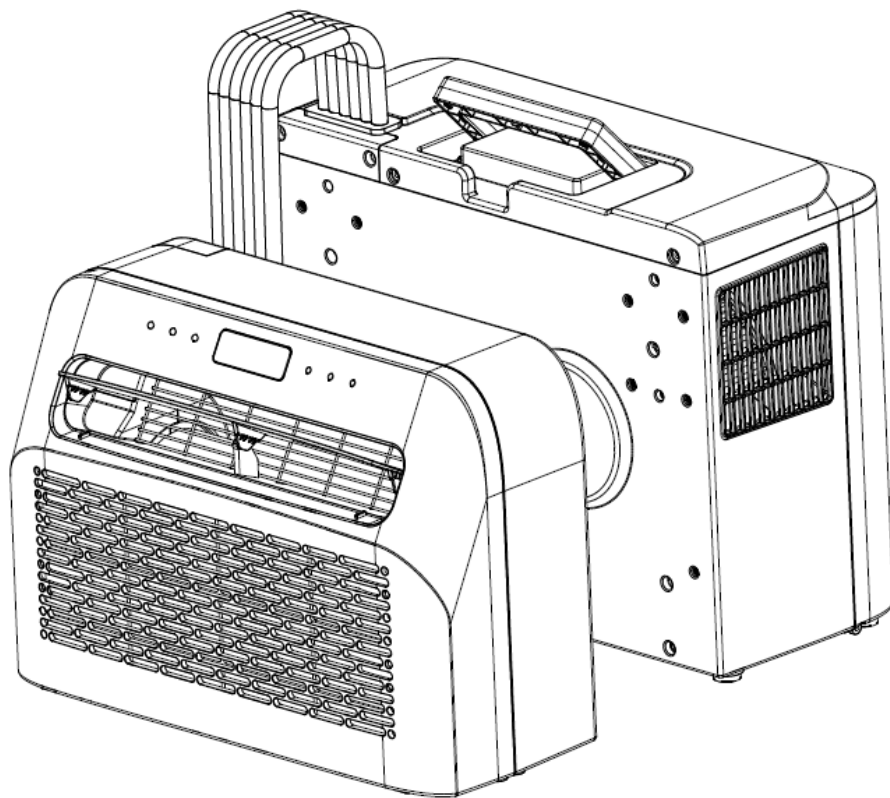


GEBRUIKERSHANDLEIDING



Draagbare Split-airconditioning

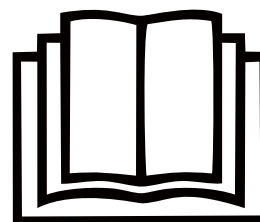
Inhoud

1. VEILIGHEIDSINSTRUCTIES	3
2. TTECHNISCHE GEGEVENS.....	4
3. INPAKLIJST	5
4. AANDUIDING VAN PONDERDELEN	6
5. BEDIENING VAN HET BEDIENINGSPANEEL.....	7
6. INSTALLATIE VAN DE AIRCONDITIONER	8
7. LIJST MET	11
8. TGIDS VOOR PROBLEEMOPLOSSING.....	11
9. MONDERHOUD	13
10. SSMART HOME WIFI-VERBINDINGSGIDS.....	15

1. VEILIGHEIDSINSTRUCTIES

BELANGRIJK!

AIRCONDITIONERS MOETEN ALTIJD WORDEN OPGESLAGEN EN VERVOERD RECHTOP, ANDERS KAN ONHERSTELBARE SCHADE WORDEN TOEGEBRACHT AAN DE COMPRESSOR; BIJ TWIJFEL RADEN WE AAN TEN MINSTE 24 UUR TE WACHTEN. UUR NA INSTALLATIE VOORDAT U HET APPARAAT OPSTART.



Waarschuwing

Bij het gebruik van deze airconditioner is het belangrijk dat u altijd de veiligheidsvoorschriften in acht neemt. Dit voorkomt het risico op persoonlijk letsel, elektrische schokken en schade aan het product. Lees daarom eerst alle instructies.

- Lees de handleiding voor gebruik.
- Als de gebruiksvoorwaarden niet worden opgevolgd, is de fabrikant niet aansprakelijk voor schade of letsel als gevolg van het gebruik van dit apparaat.
- Bewaar de handleiding, het garantiebewijs en de kassabon.
- Kinderen moeten onder toezicht staan om ervoor te zorgen dat ze niet met het apparaat spelen.
- Dit apparaat is niet bedoeld voor gebruik door kinderen jonger dan 8 jaar of door personen met beperkte lichamelijke, zintuiglijke of geestelijke vermogens of met onvoldoende ervaring en kennis, tenzij ze worden begeleid of instructies hebben gekregen over het gebruik van het apparaat van een persoon die verantwoordelijk is voor hun veiligheid.
- Steek uw vingers of een hard voorwerp niet in de windgeleider van de luchtuitlaat .
- De stekker moet in goede staat zijn en mag niet beschadigd zijn. Repareer het apparaat nooit zelf als het apparaat, het snoer of de stekker beschadigd is. Laat dit altijd doen door de fabrikant of een gekwalificeerde technicus.
- Het apparaat is niet geschikt voor commercieel gebruik.
- Gebruik en bewaar het apparaat altijd op een droge plaats.
- Gebruik nooit accessoires die niet door de fabrikant worden aanbevolen.
- Aanbevolen omgevingstemperatuur: 35 °C.
- Dit apparaat is alleen geschikt voor gebruik in een caravan en voor het doel waarvoor het is bedoeld.
- Het is verboden om wijzigingen aan te brengen aan dit product (of delen ervan).
- Sluit nooit meerdere elektrische apparaten aan op een stopcontact. Dit voorkomt een slechte aansluiting en een hoge warmtebelasting.
- Afstand tot brandende voorwerpen minstens 2 meter in verband met brandpreventiemaatregelen.
- **Houd 50 cm afstand tussen het apparaat en andere voorwerpen aan de voorkant en 20 cm tussen het apparaat en andere voorwerpen aan de linker- en rechterkant.**
- Het is gebruikers ten strengste verboden om zelf koelmiddel toe te voegen.
- Trek niet rechtstreeks aan de slang en verniel hem niet met scherpe voorwerpen. Als de slang beschadigd blijkt te zijn, stop dan met het gebruik en neem contact op met de distributeur voor reparatie.
- Details van type en waarde van zekeringen: 250VAC, T3.15A

Installatieplaats van de airconditioner

De airconditioner moet op een stevige, vlakke ondergrond worden geplaatst (let op: de airconditioner mag niet worden gekanteld) wanneer het apparaat in gebruik is. Deze airconditioner mag niet op de volgende plaatsen worden geïnstalleerd:

- In de buurt van sterke warmtebronnen, dampen en ontvlambaar of explosief gas.
- In een omgeving die chemicaliën bevat (verdampende stoffen, organische oplosmiddelen enz.) moet de airconditioning uit het raam worden verwijderd zodra het regent.

Houd ook rekening met de volgende regels:

- Het product moet altijd en in alle gevallen rechtop worden gehouden. Houd het apparaat niet zijwaarts of ondersteboven.
- Probeer de airconditioner recht te houden wanneer u hem verplaatst of draagt. Zorg ervoor dat hij niet wordt geschud of valt.
- Zorg ervoor dat de luchttoevoer niet verstopt raakt en goed geventileerd blijft.
- Steek geen voorwerpen door de openingen van de luchtinlaat en -uitlaat. Voorwerpen kunnen op deze manier tegen elektrische onderdelen of de ventilator komen en gevaarlijk zijn.
- Plaats geen zware voorwerpen op het product.
- Haal de stekker uit het stopcontact voordat u de airconditioner verplaatst, onderhoud uitvoert, schoonmaakt of lange tijd niet gebruikt.
- Trek niet aan de stekker om het apparaat te verplaatsen.
- Reinig het stofschermb van de luchttoevoer minstens één keer per maand.
- Als het apparaat lange tijd niet wordt gebruikt, moet het koel en droog worden opgeborgen. Maak de airconditioner van tevoren goed schoon en droog.
- Om lekkage van water te voorkomen, mag u het apparaat niet verplaatsen of ervoor zorgen dat de tank leeg is voordat u deze verplaatst.

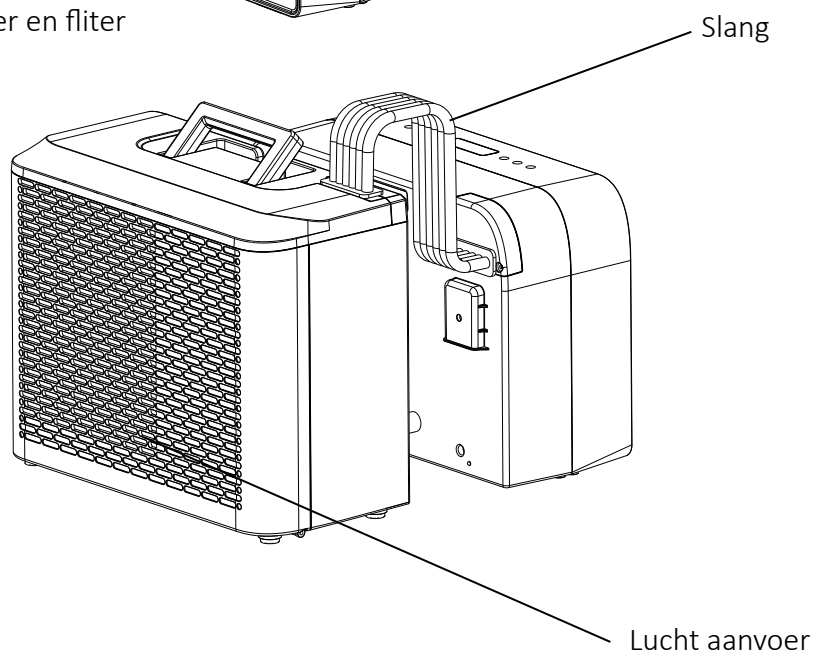
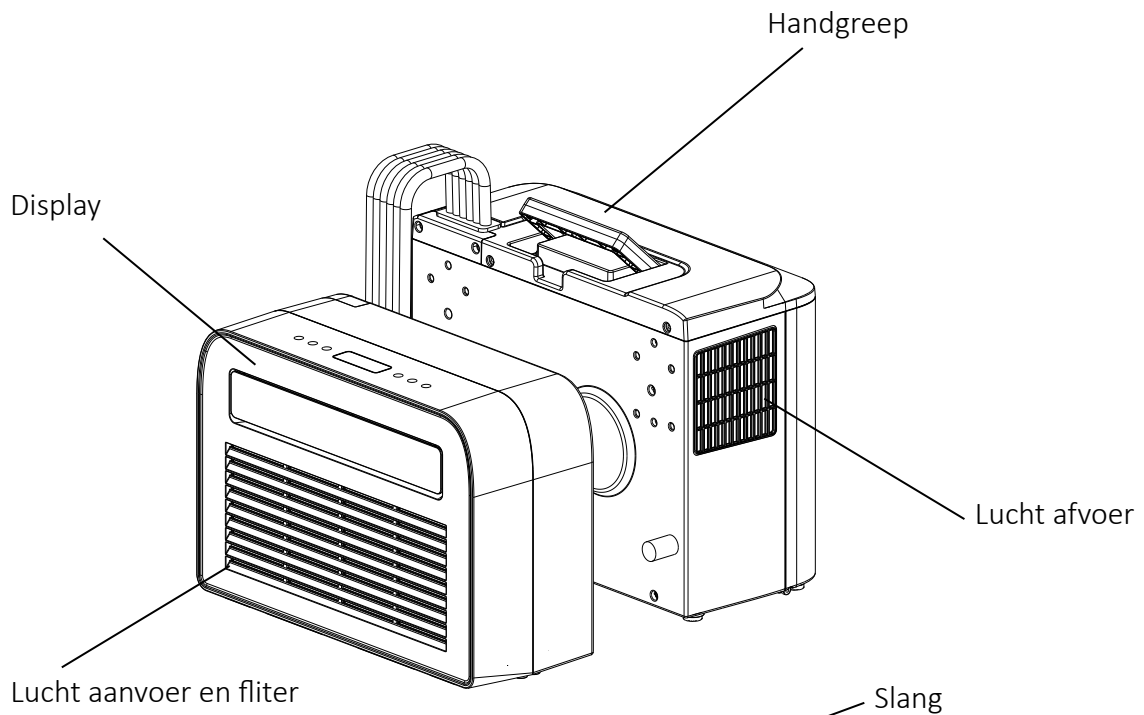
2. TECHNISCHE GEGEVENS

Spanning	220~240V 50/60Hz	Capaciteit luchtstroom	140-200m /h ³
Koelvermogen	5000btu/h (1465W)	Ontvochtigingscapaciteit	0,5L/u
Stroom	560W	Isolatieklasse (voor buitendeel)	IPX4
Koelmiddel	R290, 130g	Type compressor	Type rotor
Afmetingen binnenunit	440×180×315mm	Geluidsdrukkniveau (voor binnengedeelte)	46 dB
Afmetingen buitenunit	440 × 215 × 355 mm	Nettogewicht	20,5kg

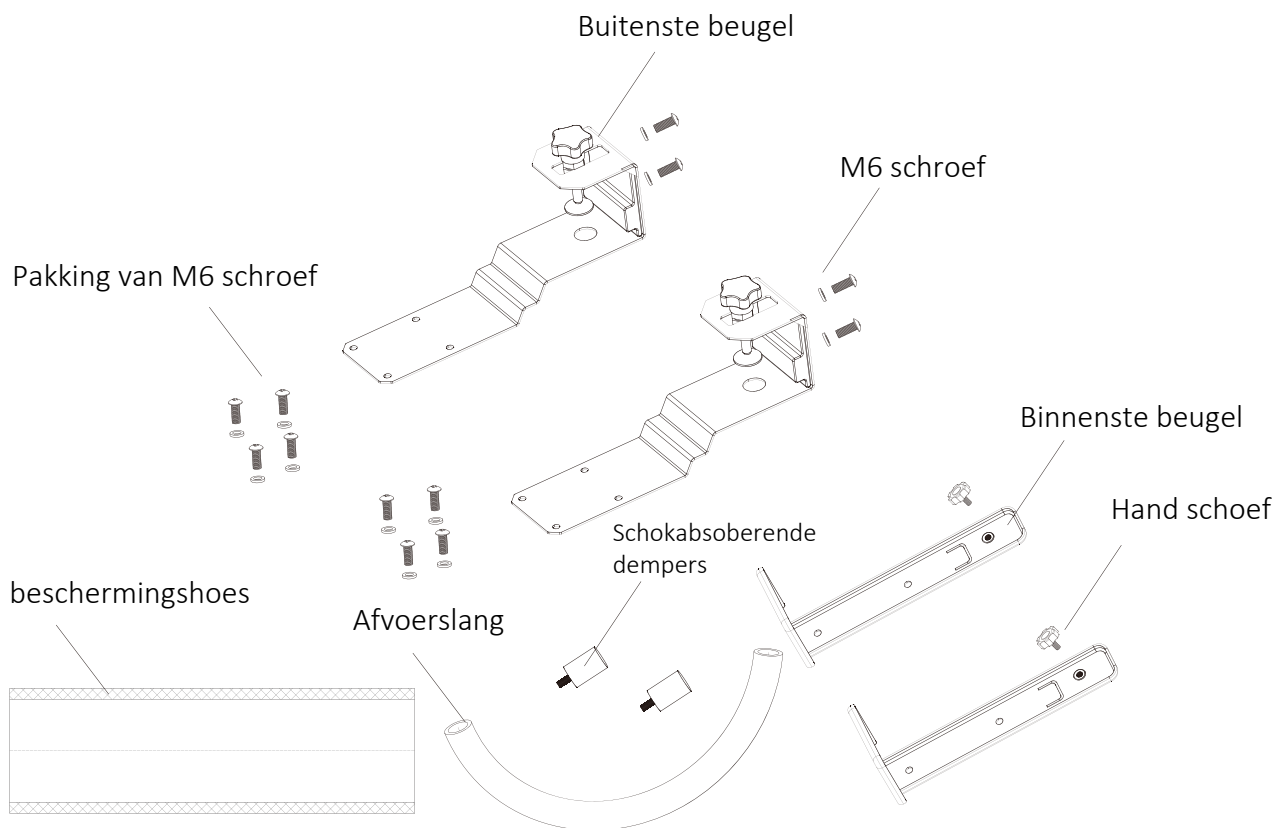
3. INPAKLIJST

Naam	AANTAL
Binnenunit	1
Buitenunit	1
Afvoerslang	1
Beschermhoes	1
Buitenbeugel	2
Binnenbeugel	2
Schokbestendige rubberen blokken	2
Handschroeven	2
M6 Schroeven en pakking	12

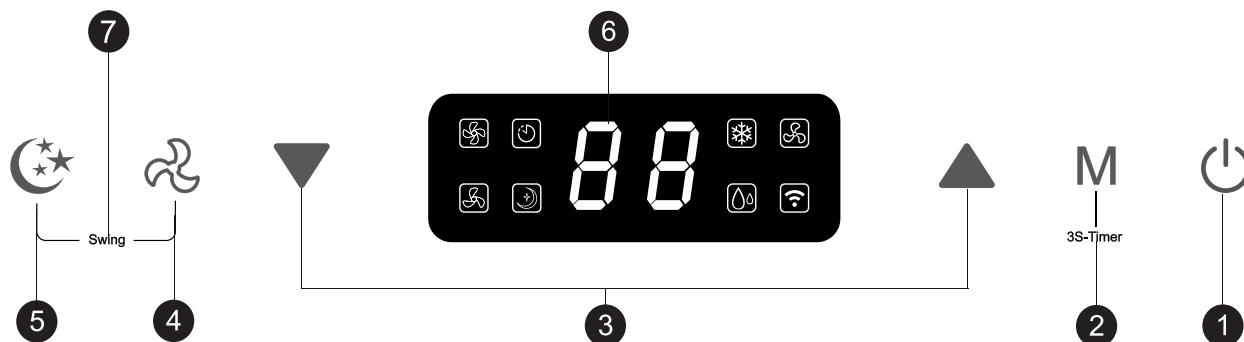
4. AANDUIDING VAN ONDERDELEN



Accessoires:



5. BEDIENING VAN HET BEDIENINGSPANEEL



① Stroom

Druk op deze toets om het apparaat aan en uit te zetten.

Wanneer de airconditioner wordt ingeschakeld, is de temperatuur standaard ingesteld op 22°C. De temperatuursensor meet de omgevingstemperatuur en als deze boven de 22°C komt, begint de buitenunit te werken om de temperatuur te verlagen. Als de omgevingstemperatuur al lager is dan 22°C, dan start de buitenunit niet.

② Modus

Druk op deze toets om de koel-, ventilator- en ontvochtigingsmodus te selecteren; Druk in de stand-by/aan-modus op deze toets om de timing in of uit te schakelen.

③ Temperatuur/tijd aanpassing

Druk in de koelmodus op de toets om de temperatuur te verhogen of te verlagen. De insteltemperatuur is instelbaar tussen 16~30°C;

Druk in de timermodus op de toets om de tijd in te stellen voor het in-/uitschakelen van de machine.

Druk tegelijkertijd op de Omhoog/Omlaag-toets om te schakelen tussen °C en °F.

④ Ventilatorsnelheid

Druk op om een lage/hoge ventilatorsnelheid te kiezen.

⑤ Slaapstand

Druk op de toets om de slaapstand in of uit te schakelen. Na 20 seconden gaan alle lampjes en het digitale display uit en gaat de airconditioner in de slaapstand. De ventilator van de binnenunit blijft draaien op lage ventilatorsnelheid.

⑥ Weergavevenster

Controleer de temperatuur en tijd op dit scherm.

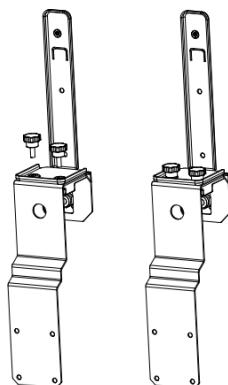
⑦ Draaien

Druk tegelijkertijd op de ventilatorsnelheid- en slaapmodustoets om de schommelfunctie in of uit te schakelen.

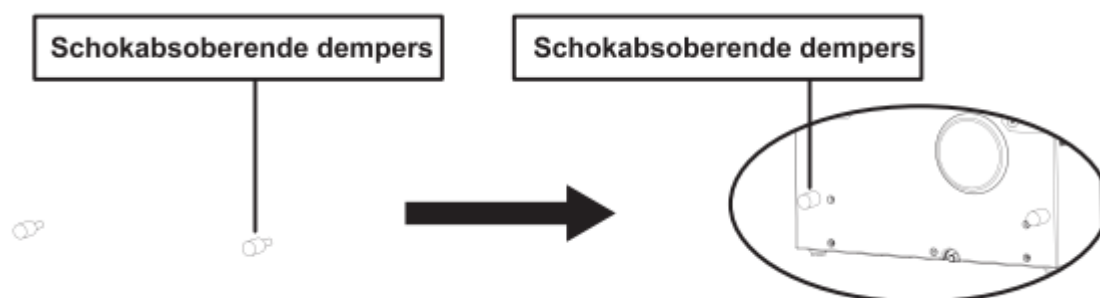
6. INSTALLATIE VAN DE AIRCONDITIONER

1. Pak het apparaat en de accessoires uit en controleer of de slang tussen de binnen- en buitenunit goed is aangesloten. Controleer ook of de condensafvoer een rubberen afdekking heeft. Controleer ten slotte of de accessoires compleet zijn.

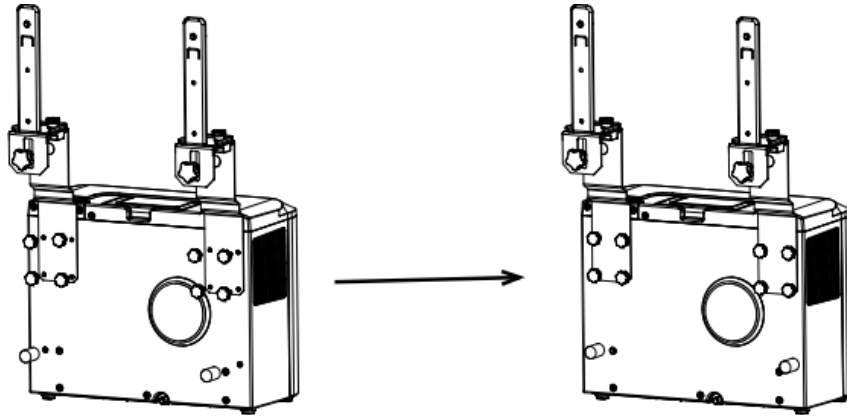
2.1 Installeer de accessoires zoals aangegeven in de afbeelding. Verbind de buitenste beugel met het steunblok en de binnenste beugel door de M6-schroeven vast te draaien. Zo vorm je de draagbeugel.



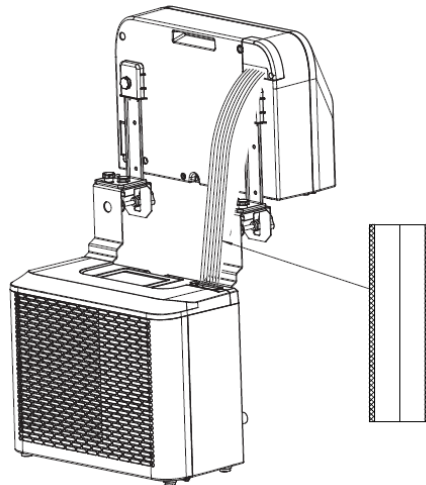
2.2 Plaats de schokbestendige rubberen dempers op de achterkant van de buitenunit.



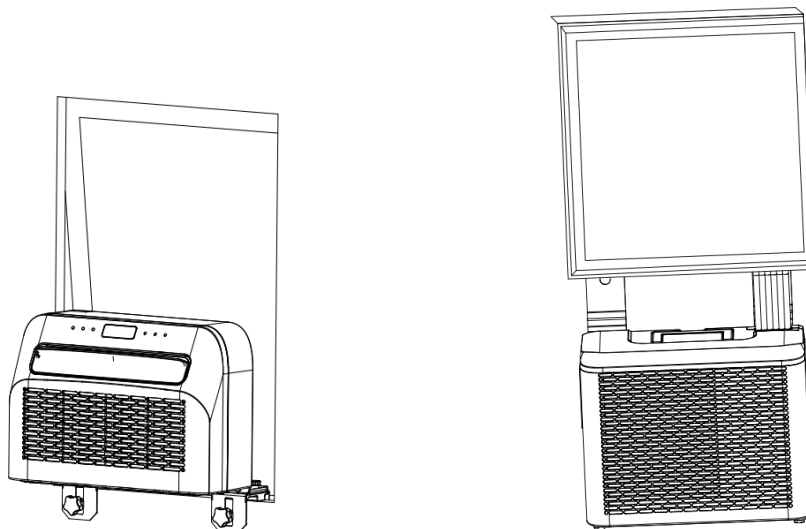
2.3 Installeer de beugel zoals aangegeven in de onderstaande afbeelding. Installeer de binnen- en buitenunits op de beugel om de twee delen te bevestigen. Draai de M6-schroeven in de daarvoor bestemde gaten vast om de apparaten aan de beugel te bevestigen.



2.4 Installeer de binnenunit op de beugel en draai de beugel goed vast. Wikkel vervolgens de beschermhuls over de slang tussen de buiten- en binnenunit.



2.5 Installeer het complete apparaat in het raam van de caravan en draai de beugel goed vast.



7. LIJST MET FOUTCODES

Als het apparaat niet of onvoldoende werkt:

Controleer of er een foutcode zichtbaar is op het display, raadpleeg de codetabel voor een oplossing. Als er geen foutcode zichtbaar is op het display, doorloop dan de foutentabel voor een mogelijke oplossing.

Foutcodes		
Foutcode	Oorzaak	Oplossing
FL	Water alarm	Verwijder de rubberen stop en laat het water weglopen.
E1	Storing in systeemtemperatuursensor	Systeemtemperatuursensor vervangen
E2	Storing kamertemperatuursensor	Vervang de kamertemperatuursensor
EF	Storing binnenmotor	Vervang de motor.
E4	Vorstbescherming	Controleer of de luchtuitlaat niet geblokkeerd is, houd de luchtdeflector open.

8. GIDS VOOR PROBLEEMOPLOSSING

Foutengids		
Probleem	Oorzaak	Oplossing
Het apparaat gaat niet aan	Geen stroom	Schakel de stroom in
	Beschadigd stopcontact	Schakel de stroom uit en het stopcontact controleren/repareren
	Onbekende reden	Neem contact op met de dealer
Weinig luchtverplaatsing of beperkt koeffect	De laagste ventilatiestand is geselecteerd	Selecteer de hoge ventilatiesnelheid
	Het luchtfilter is vuil	Controleer en reinig het filter
	De luchttoevoer of -afvoer van de binnunit is geblokkeerd	Controleer of het apparaat niet geblokkeerd is en verwijder de obstructie
	De luchttoevoer of -afvoer van de buitenunit is geblokkeerd	Controleer of het apparaat niet geblokkeerd is en verwijder de obstructie
	De omgevingstemperatuur is te laag of hoog	De omgevingstemperatuur moet tussen 18 en 40 °C
	Onvoldoende spanning van de stroomvoorziening	Raadpleeg een installateur of gebruik een andere voedingsaansluiting
Alleen luchtverplaatsing maar geen koeffect	Het apparaat werkt in ventilatiestand	Selecteer de koelmodus (A/C)
	De koelmodus is zojuist automatisch uitgeschakeld	Wacht ongeveer 3-5 minuten tot de thermostaat schakelt weer in

Abnormale geluiden of trillingen	De montagebeugels zijn niet goed geïnstalleerd op het voertuig of de bevestigingsschroeven van het apparaat zijn niet goed aangebracht. voldoende aangedraaid	Controleer of de montagebeugel goed vastzit en draai de bevestigingsschroeven van het apparaat vast.
Er lekt water uit de binnenunit	De rubberen stop aan de onderkant van de binnenunit ontbreekt of is niet genoeg ingedrukt.	Controleer of vervang de rubberen stop
	Het apparaat staat onder een hoek	Het apparaat moet horizontaal worden gemonteerd (maximale hoek $<3^{\circ}$)
Het apparaat verspreidt een bijbehorende geur	Er is een ernstig probleem	Schakel het apparaat uit onmiddellijk en neem contact op met de dealer

9. ONDERHOUD

Verklaring:

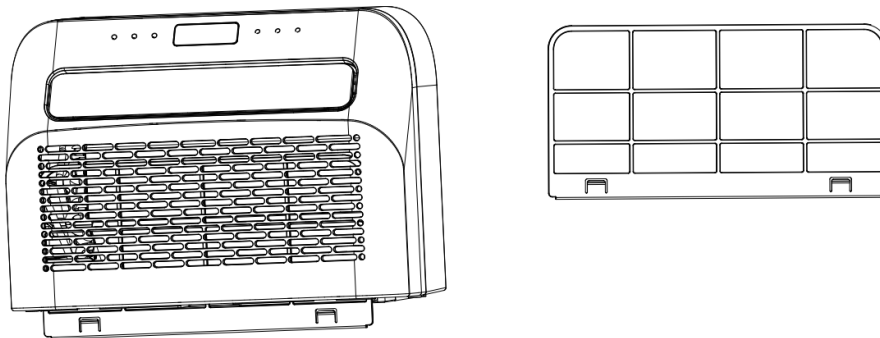
- 1) Zorg ervoor dat de stekker van het apparaat uit het stopcontact is voordat u onderhoud uitvoert.
- 2) Gebruik geen benzine of andere chemicaliën om het apparaat schoon te maken;
- 3) Was het apparaat niet rechtstreeks;
- 4) Neem contact op met de dealer of reparatiewerkplaats als de airconditioner beschadigd is.

Schoonmaken

Let op: Haal de stekker uit het stopcontact voordat u het onderhoud uitvoert.

1. Luchtfilter

- Het is belangrijk om regelmatig het stof uit het filter te verwijderen.
- Verwijder het filter zoals aangegeven in de onderstaande afbeelding.
- Reinig het filter met kraanwater en/of een stofzuiger om vuil van het filter te verwijderen.
- Gebruik voor het reinigen geen water warmer dan 40°C en stel het filter niet bloot aan de zon.
- Zorg ervoor dat het filter gedroogd is voordat u het terugplaatst in de airconditioner .

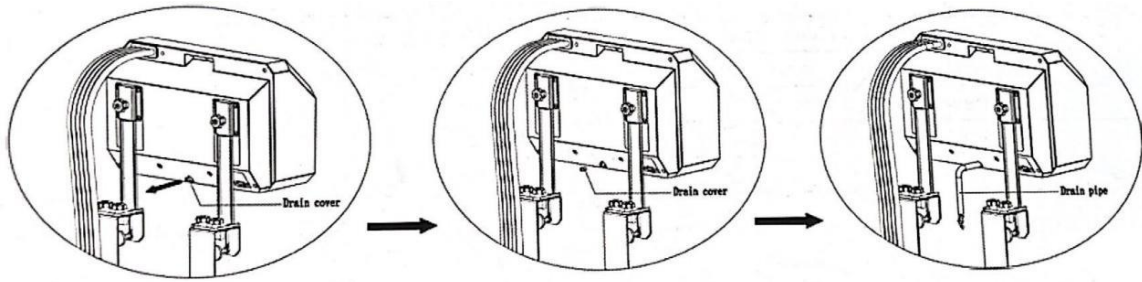


2. Reinig het oppervlak van de airconditioner;

- Maak het oppervlak eerst schoon met een neutraal reinigingsmiddel en een natte doek;
- Droog het apparaat vervolgens grondig af met een droge doek.
- Zorg dat er geen water of afschrikmiddel in de machine komt.
- Reinig de airconditioner niet met een agressief schoonmaakmiddel en/of benzine.

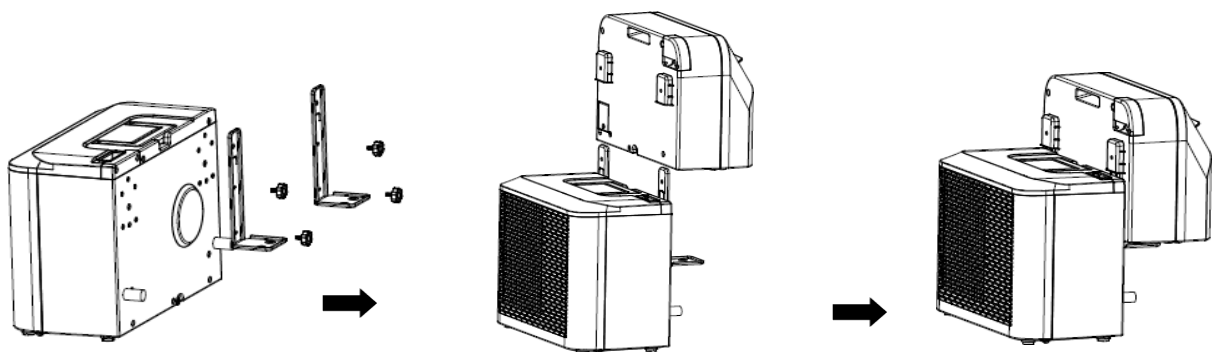
Opslag

Als u van plan bent het apparaat op te bergen zonder het lange tijd te gebruiken, verwijder dan het deksel van de afvoeropening aan de onderkant van zowel de binnenunit als de buitenunit en laat al het condenswater op de juiste manier weglopen naar een beschikbare plaats.



1. Verwijder de rubberen afdichting van de binnenunit en sluit de afvoerpijp aan om het condensaat af te voeren naar een bruikbare container.
2. Laat de ventilator draaien om de binnenkant droog te maken.
3. Zet de airconditioner uit en trek de stekker eruit.
4. Was het filter en installeer het.
5. Verwijder het apparaat uit het venster.
6. Verwijder de rubberen afdichting van de binnenunit en sluit de afvoerpijp aan om het condensaat af te voeren naar een bruikbare container.
7. Verwijder alle beugels van de airconditioner, installeer de beugels van de binnenunit op de buitenunit, monteer zoals aangegeven in de onderstaande figuur en berg de unit vervolgens op tegen de muur.
8. Bewaar de airconditioner op een koele en droge plaats.
9. Wij raden u aan de airconditioner terug in de verpakking te doen wanneer u deze opbergt. Dit voorkomt dat vuil en stof zich op de airconditioner verzamelen.

***Zorg ervoor dat het waterreservoir leeg is voordat u van locatie verandert of het apparaat opnieuw in elkaar zet.**



10. SMART HOME WIFI VERBINDINGSGIDS

App installeren

Download de app "Smart life" in de Play Store (Android) of App Store (iOS).



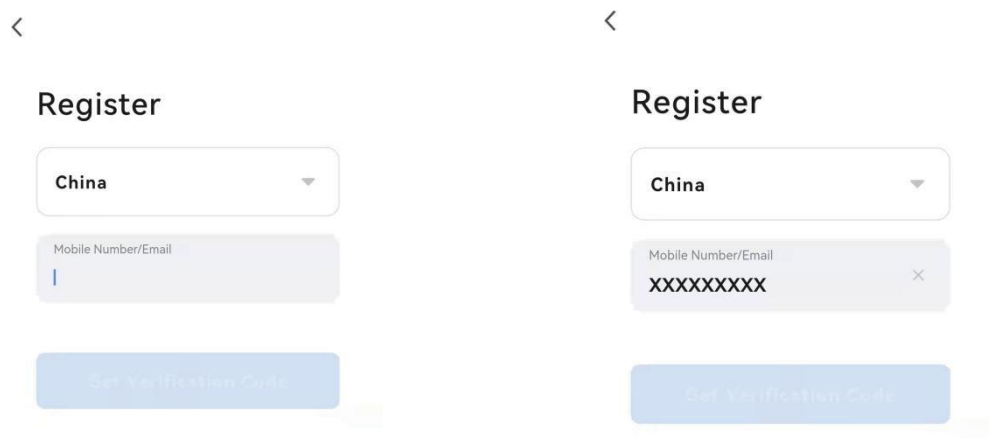
Scann de QR-code

Registreer

Als je geen Smart Home-account hebt, registreer je dan of meld je aan met een verificatiecode die per sms is verzonden.

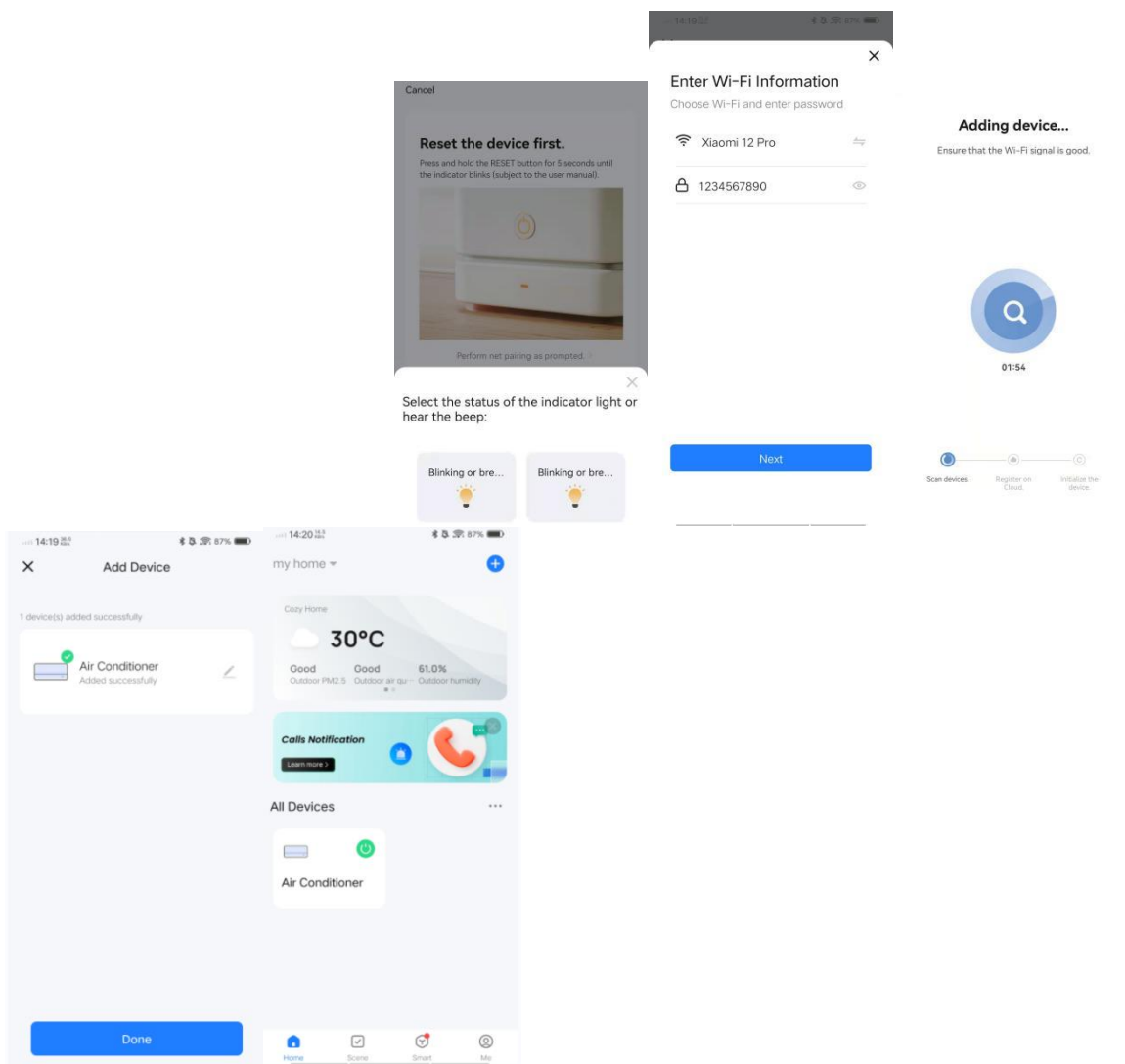
Inschrijven:

1. Tik om de registratiepagina te openen
2. Het systeem herkent automatisch je land/gebied. U kunt uw landcode ook handmatig selecteren. Voer uw mobiele telefoonnummer/e-mailadres in en tik op "Volgende".
3. Als je de optie mobiel telefoonnummer kiest, voer dan de verificatiecode in het bericht in dat je per sms wordt toegestuurd. Stel een wachtwoord in zoals wordt gevraagd en druk op "Bevestigen" om je registratie te voltooien.



Apparaat toevoegen via netwerk

1. Zet de airconditioner aan, druk wanneer de airconditioner in stand-by staat gedurende 3 seconden op de knop "FAN" om de Wifi-verbindingsmodus te activeren.
2. Open de Smart Home app en tik op "+" rechtsboven om een nieuw apparaat toe te voegen via het netwerk.
3. Controleer of het indicatielampje van het apparaat snel knippert (2 keer per seconde) en tik op "Bevestig dat het lampje snel knippert".
4. Selecteer het Wi-Fi-netwerk (let op: het netwerk moet een 2,4Ghz band hebben) en voer het wachtwoord in. Het apparaat zal het koppelproces starten en verbinding maken met de app.
5. Nadat de apparaten met succes geconfigureerd zijn, wordt de AC weergegeven op de slimme startpagina. Tik op enter om naar de bedieningspagina te gaan.



Verbinding maken via Bluetooth

1. Voordat u de verbinding start, moet u ervoor zorgen dat het apparaat in stand-bymodus staat.
2. Open Bluetooth van uw telefoon.

3. Wanneer het apparaat is ingeschakeld en moet worden verbonden, verschijnt het Bluetooth teken automatisch nadat u de app even hebt geopend. Klik op de knop "Toevoegen" om verbinding te maken.
4. Voer de Wi-Fi-informatie in, voer het wachtwoord in en klik op "Volgende" om door te gaan met de bewerking. (Opmerking: het netwerk moet 2,4Ghz zijn).
5. Voer de verbindingsovername van het apparaat in nadat de voortgangsbalk is voltooid en het apparaat is met succes verbonden.
6. Klik op de knop "Done" om de bedieningsinterface van het apparaat te openen.

