

Art.-Nr.: 2018-05W

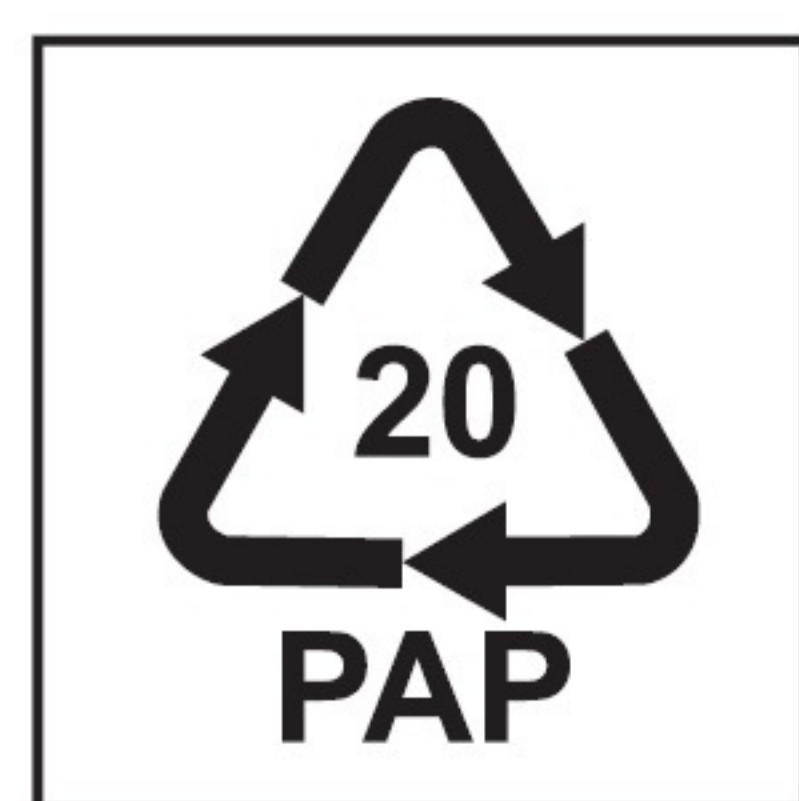
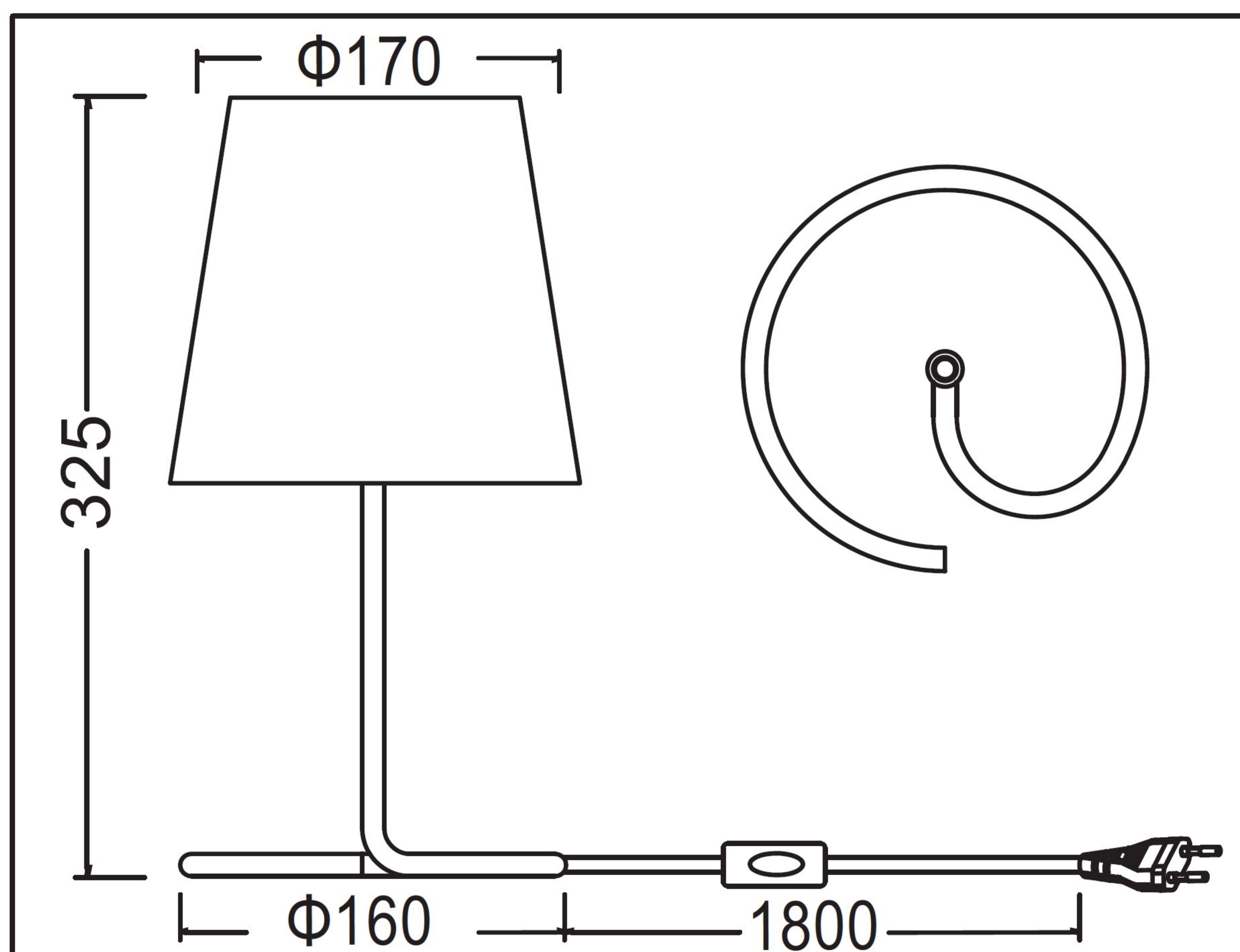
Table lamp

Satin effect/White Fabric Shade

Input 230-240V~50Hz

E14 max. 40W

not incl. Bulb



Trango GmbH
Jakobsberg 1
D-59929 Brilon
www.trango.de

